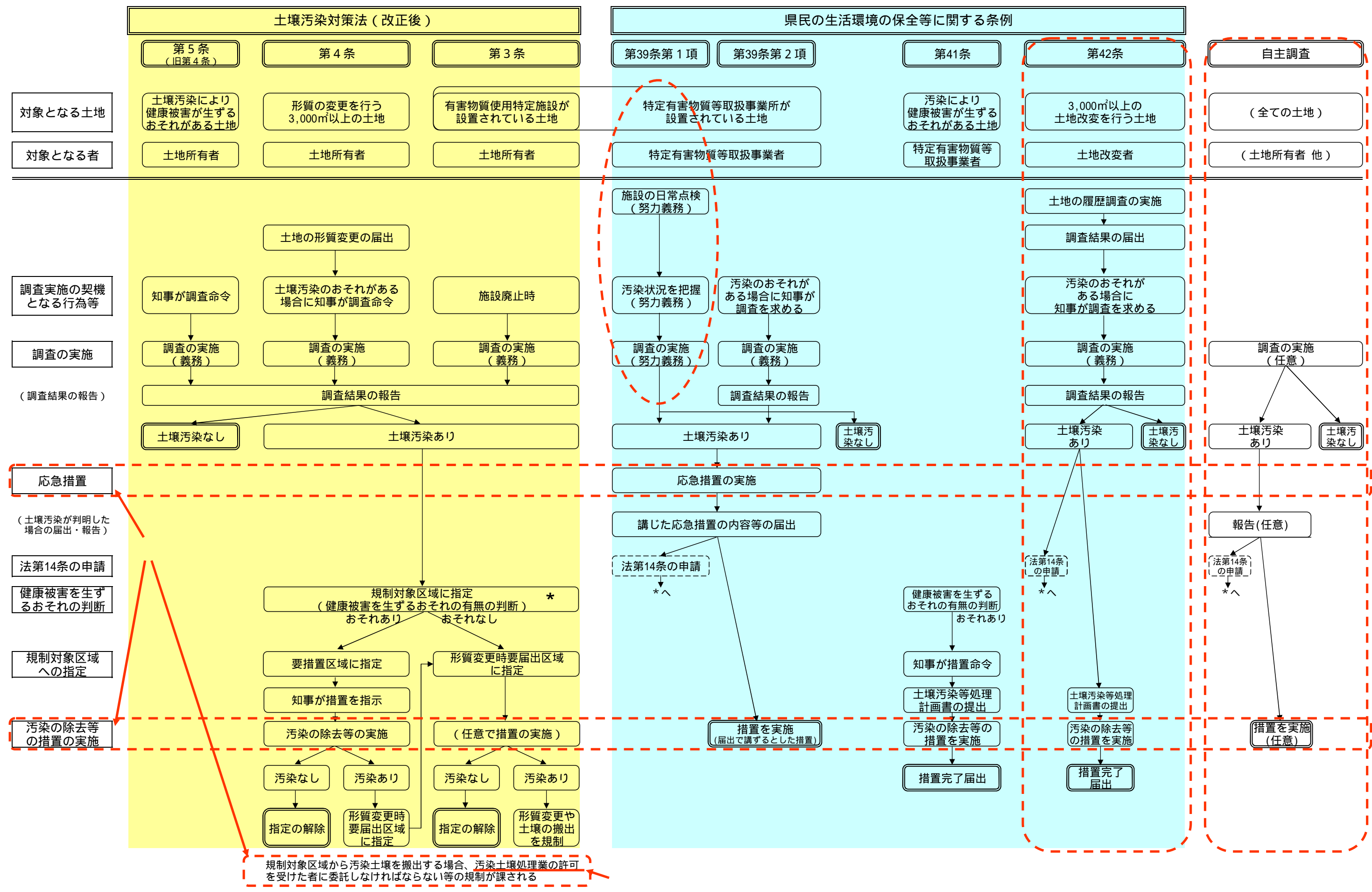


### 土壌および地下水の汚染の防止に関する規制の仕組み（法改正後）



規制対象区域から汚染土壌を搬出する場合、汚染土壌処理業の許可を受けた者に委託しなければならない等の規制が課される