

前回審査会（平成27年11月26日）における指摘事項及び事業者の見解

番号	指 摘 事 項	事 業 者 の 見 解
1	<p>ばい煙の硫黄酸化物のK値はどれぐらいになるのか。</p>	<p>武豊火力発電所が位置する衣浦地区のK値は1.75です。 一方、本計画における相当K値は以下のとおり約0.50になります。</p> $K = q \div (10^{-3} \times H e^2) = 76 \div (10^{-3} \times 389^2) = 0.502 \dots$ <p style="margin-left: 40px;"> q（本計画における硫黄酸化物排出量）：約76m³N/h $H e$（本計画における有効煙突高さ）：約389m </p>
2	<p>本計画は微粉炭を燃焼し、また、石炭を大量に使用することから、施設から石炭粉じんが漏洩するおそれが懸念される。このため、石炭粉じんを評価項目に選定する必要があるのではないかと。</p> <p>また、船から石炭を積み下ろす時も完全密閉され、石炭粉じんは漏洩しないと考えてよいか。</p>	<p>石炭（粒径：約50mm以下）は、屋内式貯炭場に貯蔵し、運炭・送炭設備については密閉構造とすることで石炭粉じんの飛散を防止します。</p> <p>また、船から石炭を陸揚げするアンローダは、別紙1のとおり、粉じん飛散防止を考慮した密閉構造とし、石炭を掻き取る際は、散水による加湿を行います。</p> <p>以上のことから、石炭粉じんが周辺環境へ及ぼす影響は極めて小さいと判断し石炭粉じんを評価項目に選定しておりません。</p>
3	<p>屋内式貯炭場について、施設内の換気等に伴って石炭粉じんやVOCが換気口等から放出され、大気環境に影響を及ぼすおそれはないか。他の事業の事例も参考に、そのような懸念があれば評価項目に選定されたい。</p>	<p>貯炭場における粉じん飛散は、風速および石炭の乾燥状態等に左右されます。貯炭場を屋内式とすることで粉じんの飛散をほとんど無くすることが可能です。また、石炭受入時の散水による加湿及び屋内式にすることによる日光の遮断効果により石炭の乾燥を防止しています。</p> <p>国内の他事業者が有する屋内式貯炭場は、自然換気が大半であり、いずれにしても石炭粉じんが問題となっている事例は把握しておりません。また、貯炭場において環境に与えるほどのVOCが発生するという事例は把握しておりません。</p> <p>以上のことから、石炭粉じんやVOCが大気環境へ及ぼす影響は極めて小さいと判断し評価項目に選定しておりません。</p>

番号	指 摘 事 項	事 業 者 の 考 え 方
4	<p>微量物質の調査について、なぜ水銀、砒素、ニッケルなど6物質に限定したのか。</p>	<p>環境省が定めている「有害大気汚染物質に該当する可能性がある物質」(248物質)のうち、当該物質の有害性の程度や国内の大気環境の状況等から、健康リスクがある程度高いと考えられる23物質が「優先取組物質」として指定されています。</p> <p>今回の大気質における重金属等の微量物質調査は、「優先取組物質」の中から、石炭由来で発電所から排出するおそれがある6物質〔水銀、ニッケル、ヒ素、ベリリウム、マンガ、クロム〕を選定しました。</p>
5	<p>道路交通騒音・振動の調査について、平日及び休日の各1日測定するのではなく、1週間連続で測定することを検討されたい。</p>	<p>道路交通騒音の調査は、現況の道路交通騒音の状況及び環境基準の適合状況の把握を目的に実施します。</p> <p>環境基準との適合状況については、「騒音に係る環境基準について」(平成10年環境省告示第64号)では、「評価の時期は、騒音が1年間を通じて平均的な状況を呈する日を選定するものとする」とされています。</p> <p>このため、道路交通騒音の調査日については、年間のうち交通量の変動が少なくかつ年間の平均的な交通量が観測されやすい秋季(9月～11月)の平日(火曜日、水曜日又は木曜日)と休日(日曜日)を選定します。なお、現状の騒音の平均的な状況を把握するため、測定に当たってはあらかじめ、台風等異常気象やその他行事等通常と異なる交通状態が予想される日を把握し、そのような日を避けて選定します。</p> <p>道路交通振動については、環境基準は設定されていませんが、道路交通騒音と同様に考え、騒音と同時に測定を行います。</p>

番号	指 摘 事 項	事 業 者 の 考 え 方
6	<p>水環境について、今後モデル等により予測を行うことを考えた時に、水質と流況等で同じ地点で調査をしている方が解析しやすいとも考えられる。</p> <p>水環境に関する調査について、調査項目毎に調査地点が異なるが、各地点の選定理由を説明いただきたい。</p>	<p>水環境等の調査地点は、対象となる環境要素の排出位置や拡散特性等を踏まえ、また、航路やノリ網等漁具の設置場所等を避けるよう考慮して、現況把握及び将来予測・評価を行うのに最適であると判断した地点を選定しています。</p> <p>また、海生生物の調査地点は、温排水による水温上昇が想定される範囲（1℃以上）の内側・外側について、水環境と同様に航路やノリ網等漁具の設置場所等を避けるよう考慮した上で、海生生物の現況把握及び将来予測・評価を行うのに最適であると判断した地点を選定しています。</p> <p>水環境等の調査地点の具体的な選定理由は別紙2のとおりです。</p> <p>それぞれの調査地点は、別紙2の理由により選定していることから、その位置は必ずしも同じ地点とはなりません。</p> <p>なお、数理モデルによるシミュレーション解析は、温排水及び水の濁りについて実施します。</p>
7	<p>動物に関する調査範囲に碧南火力発電所石炭灰処分場が含まれていないが、チドリ類や裸地を繁殖の場とする種などが、そのような環境を利用することも考えられる。なぜ石炭灰処分場を調査範囲に含めていないのか。</p> <p>また、工事中で人が立ち入りにくい場所であったとしても、生物は上手く利用することがあるので、その点を意識して対応していただきたい。</p>	<p>碧南火力発電所石炭灰処分場は、現在、埋立工事の実施中の場所であり、コンパクションパイル工事等の重機が稼動するほか、頻繁に大型の車両が往来する状況となっています。また埋立工事の竣功時（平成34年）には、平坦に均し全域を覆土し、更にその後は施設を建設する予定です。これらのことから、環境影響評価に必要な現況把握は困難と考え、調査範囲には含めておりません。</p> <p>一方、浚渫土砂仮置場を設置するに当たっては、工事等により一時的に生じる裸地環境を利用するチドリ類や裸地を繁殖の場とする種などについて、事前に施工区域を調査し、その生息状況を踏まえ、必要に応じて専門家と相談しながら保全対策（鳥類コロニーの保護又は営巣抑制）を検討してまいります。また、工事中においても作業員等が鳥類の生息を確認した場合には、同様に必要な措置を講じてまいります。</p>

番号	指 摘 事 項	事 業 者 の 考 え 方
8	<p>スナメリの調査について、目視調査により行うとしているが、音響調査による方法を検討してはどうか。</p>	<p>衣浦湾においては既存資料によりその存在が確認されております（方法書 p94）。このため、スナメリについては、現地調査によりその分布状況を把握し、本計画がスナメリに及ぼす影響を予測・評価することとしています。</p> <p>スナメリの調査については、水環境及び海生生物調査のために調査船を出港させた際（年間約 90 日、延べ約 310 隻を予定）に、これらの調査にあわせて調査員による目視調査を行い、その結果を整理することにより、スナメリの季節毎の「分布傾向」が解析できると考えております。</p> <p>なお、目視調査によるスナメリの調査は一般的な手法であり、当社においても「西名古屋火力発電所リフレッシュ計画 環境影響評価書」（平成 25 年 7 月）において、年間 86 日、延べ 335 隻による同様の目視調査を行い、その結果、季節により分布する海域が異なるものの、海域に広く分布しているという分布傾向を把握することができております。</p> <p>また、音響学的手法によるスナメリの調査については、現在、伊勢湾・三河湾において大学の調査研究が進められているとの情報を得ており、こうした調査研究の成果等についても、文献調査として情報収集に努め、必要に応じて本事業の環境影響評価に反映させてまいります。</p>
9	<p>潮間帯生物の調査について、美浜町の砂浜部において、文献調査は行うが、現地調査は行わない理由は何か。</p>	<p>当社では「武豊火力発電所（5号機）修正環境影響調査書」（平成9年）、「碧南火力発電所4,5号機運転開始前後の環境モニタリング調査」（平成21年）において、平成10～19年の10年間にわたり、方法書P.295第6.2-4図(2)に示した美浜町沿岸海域の潮間帯生物調査地点2地点において砂浜生物調査を行っております。</p> <p>この10年間の調査においては、その間碧南火力発電所4,5号の運転が開始されましたが、両地点での個体数、湿重量に季節変動等はあるものの、一定の傾向（増加・減少）は見られず、生物種の構成は大きく変わっていないことを確認しています。当該調査終了以降も武豊火力発電所や碧南火力発電所の操業状況及び周辺海域の環境は大きく変化していないと考えられることから、当該文献から環境影響評価に必要な現況把握は可能であると考えました。</p>

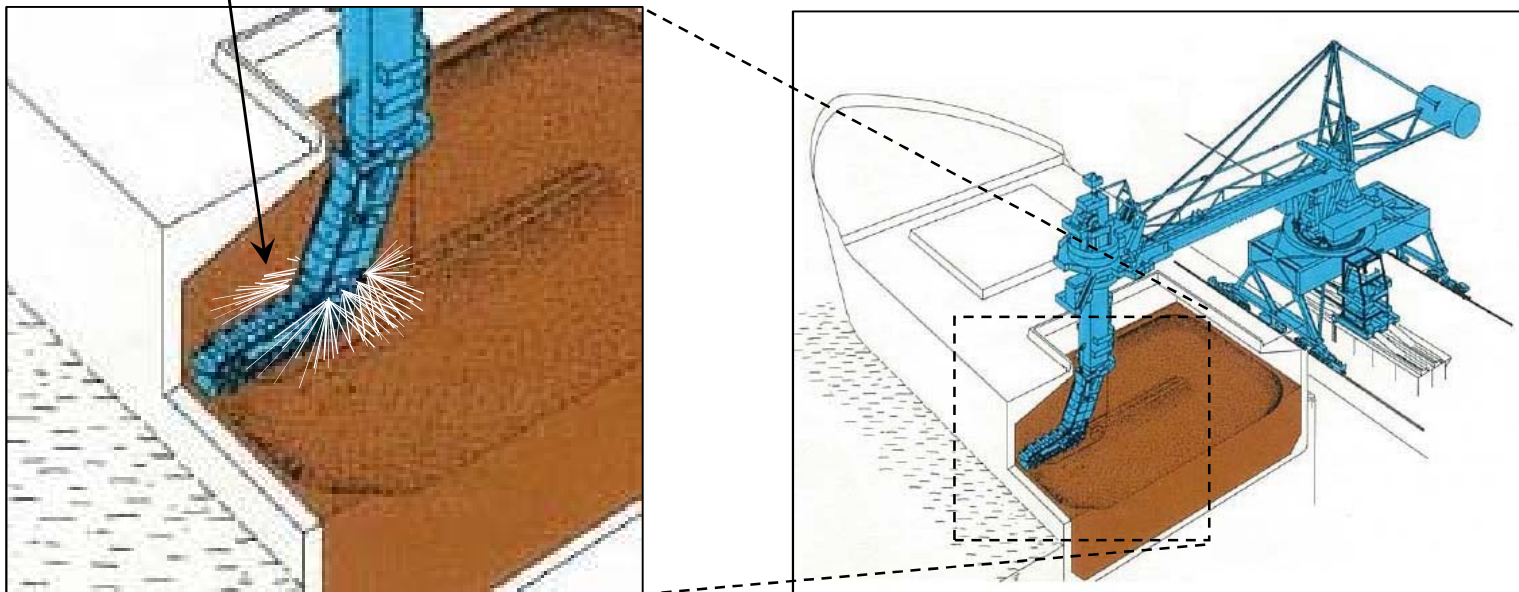
番号	指 摘 事 項	事 業 者 の 考 え 方
10	<p>景観の予測について、</p> <p>① 将来の煙突位置周辺が視認できる可能性がある眺望点として、17 地点を選定しているが、これら以外の地点では煙突が視認できないことを確認しているのか。</p> <p>また、景観の調査地点として4 地点を選定しているが、武豊火力発電所から北東方向の碧南市に多くの景観資源が存在するにも関わらず、なぜ調査地点に選定していないのか。当該地域においても調査地点を選定したほうがよいのではないか。</p> <p>② なぜ「へきなんたんトピア」を調査地点に選定していないのか。</p>	<p>① 眺望点 17 地点及び景観の調査地点（予測に用いる眺望点）の選定経緯は次のとおりです。</p> <p>(1) 文献調査（自治体のホームページ等）により、不特定かつ多数の者が利用している場所として、公園、公共施設、海岸、航路等の眺望が開けた地点について、現地を確認し、眺望点を 16 地点選定しました（方法書 p110）。</p> <p>(2) また、(1) の 16 地点には近景（1km 未満）の地点が無かったことから、現地調査により地域住民が日常生活上慣れ親しんでいる場所で、発電所が視認できる武豊町役場富貴支所（方法書 p307 第 6.2-7 図 地点番号 2）を追加し、計 17 地点の眺望点を選定しました。</p> <p>(3) 次に (2) の 17 地点からの眺望を実際に確認し、将来の煙突位置の視認性が良好で、四方位から武豊火力発電所を眺望できる代表地点として 4 地点（武豊緑地、富貴支所、河和口海岸、佐久島航路）を景観の調査地点に選定しました（方法書 p307 第 6.2-7 図 地点番号 1～4）。</p> <p>以上のとおり、17 の眺望地点から現地を確認しております。</p> <p>また、武豊火力発電所から北東方向の碧南市には多くの景観資源はあります（方法書 p109）が、(1)～(3) の考え方により選定される眺望点に該当する地点はありませんでした。</p> <p><参考として方法書における景観の予測の考え方を別紙 3 にお示しします。></p> <p>② へきなんたんトピアから武豊火力発電所が位置する西方向を眺望した場合、衣浦ポートアイランドの連絡橋が遮蔽物となり、将来の煙突位置の下部が遮蔽されます。また、へきなんたんトピアは、碧南火力発電所石炭灰処分場に近接しており、杭打機等高さのある大型の重機の稼働位置により視認性が大きく変化する場所であることから、景観の調査地点（予測に用いる眺望点）には選定しませんでした。</p> <p>このため、東方向から武豊火力発電所を望む眺望点を代表する地点として、遮蔽物がなく、また、誰もが容易に武豊火力発電所全体を視認できる佐久島航路を調査地点として選定しました。</p>

番号	指 摘 事 項	事 業 者 の 考 え 方																					
11	<p>武豊火力発電所のメガソーラーを川越火力発電所に移転する間は、メガソーラーが稼働しないことから、二酸化炭素の排出を低減できない。</p> <p>メガソーラーが一時的に撤去されることを考慮する必要があるのではないか。</p>	<p>「メガソーラーたけとよ」は、武豊火力発電所5号機の開発に伴い、発電設備を川越火力発電所構内へ移設することとし、移設後は、「メガソーラーかわごえ」と名称を改め、2017年度からの運転開始を目指しております。</p> <p>このため、昨年（2015年）10月末に工事着手し、現在土地造成等の土木工事を進めており、2016年6月から発電設備の移設作業を開始する予定です。</p> <p>移設にあたっては、1,000kWのブロック単位で川越火力発電所に輸送・再設置し、運転を再開することで、発電が停止する期間の短縮に努めてまいります。</p> <table border="1" data-bbox="898 571 1888 903"> <thead> <tr> <th data-bbox="898 571 1111 608"><参考></th> <th data-bbox="1117 571 1496 608">移設前</th> <th data-bbox="1503 571 1888 608">移設後</th> </tr> </thead> <tbody> <tr> <td data-bbox="898 612 1111 649">発電所名</td> <td data-bbox="1117 612 1496 649">メガソーラーたけとよ</td> <td data-bbox="1503 612 1888 649">メガソーラーかわごえ</td> </tr> <tr> <td data-bbox="898 654 1111 719">所在地</td> <td data-bbox="1117 654 1496 719">愛知県知多郡武豊町 (武豊火力発電所構内)</td> <td data-bbox="1503 654 1888 719">三重県三重郡川越町 (川越火力発電所構内)</td> </tr> <tr> <td data-bbox="898 724 1111 761">運転開始</td> <td data-bbox="1117 724 1496 761">2011年10月31日</td> <td data-bbox="1503 724 1888 761">2017年度(予定)</td> </tr> <tr> <td data-bbox="898 766 1111 802">移設予定時期</td> <td colspan="2" data-bbox="1117 766 1888 802">2016年度～2017年度</td> </tr> <tr> <td data-bbox="898 807 1111 844">出力</td> <td colspan="2" data-bbox="1117 807 1888 844">7,500kW</td> </tr> <tr> <td data-bbox="898 849 1111 903">想定年間発電量</td> <td colspan="2" data-bbox="1117 849 1888 903">1,140万kWh (一般家庭3,200世帯分の年間使用電力量に相当)</td> </tr> </tbody> </table>	<参考>	移設前	移設後	発電所名	メガソーラーたけとよ	メガソーラーかわごえ	所在地	愛知県知多郡武豊町 (武豊火力発電所構内)	三重県三重郡川越町 (川越火力発電所構内)	運転開始	2011年10月31日	2017年度(予定)	移設予定時期	2016年度～2017年度		出力	7,500kW		想定年間発電量	1,140万kWh (一般家庭3,200世帯分の年間使用電力量に相当)	
<参考>	移設前	移設後																					
発電所名	メガソーラーたけとよ	メガソーラーかわごえ																					
所在地	愛知県知多郡武豊町 (武豊火力発電所構内)	三重県三重郡川越町 (川越火力発電所構内)																					
運転開始	2011年10月31日	2017年度(予定)																					
移設予定時期	2016年度～2017年度																						
出力	7,500kW																						
想定年間発電量	1,140万kWh (一般家庭3,200世帯分の年間使用電力量に相当)																						

○揚炭機の粉じん対策



掻き取り部の散水



① 水の汚れ (COD)、富栄養化 (全窒素・全燐)、水の濁り (浮遊物質) に係る調査地点〔方法書 P280 第 6.2-2 図(1)〕

・ 水の汚れ、富栄養化 (施設の稼働 (排水)) / ○ (2 地点)

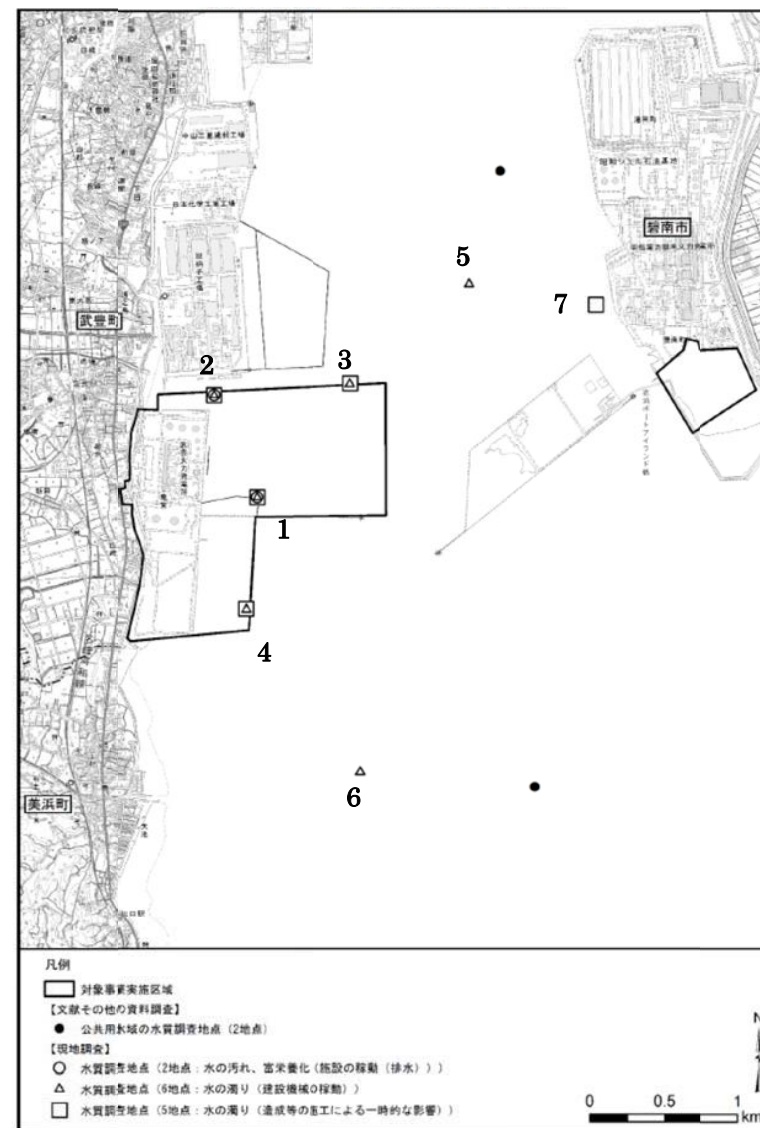
一般排水は、放水口を経て排出するため、影響は放水口近傍に限られます。このため、武豊火力発電所の一般排水の排出先である放水口前面海域に 1 点 (No.2)、さらに一般排水と同様に放水口に排出する復水器冷却水は、深層取水することから取水口前面海域に 1 点 (No.1) の計 2 点を選定しました。

・ 水の濁り (建設機械の稼働) / △ (6 地点)

浚渫等の工事の位置を考慮し、取水口前面海域に 1 点 (No.1)、放水口前面海域に 1 点 (No.2)、対象事業実施区域 (海域) 内の北側端と南側端にそれぞれ 1 点 (No.3、4)、対象事業実施区域 (海域) 外の北側海域と南側海域にそれぞれ 1 点 (No.5、6) の計 6 点を選定しました。

・ 水の濁り (造成等の施工による一時的な影響) / □ (5 地点)

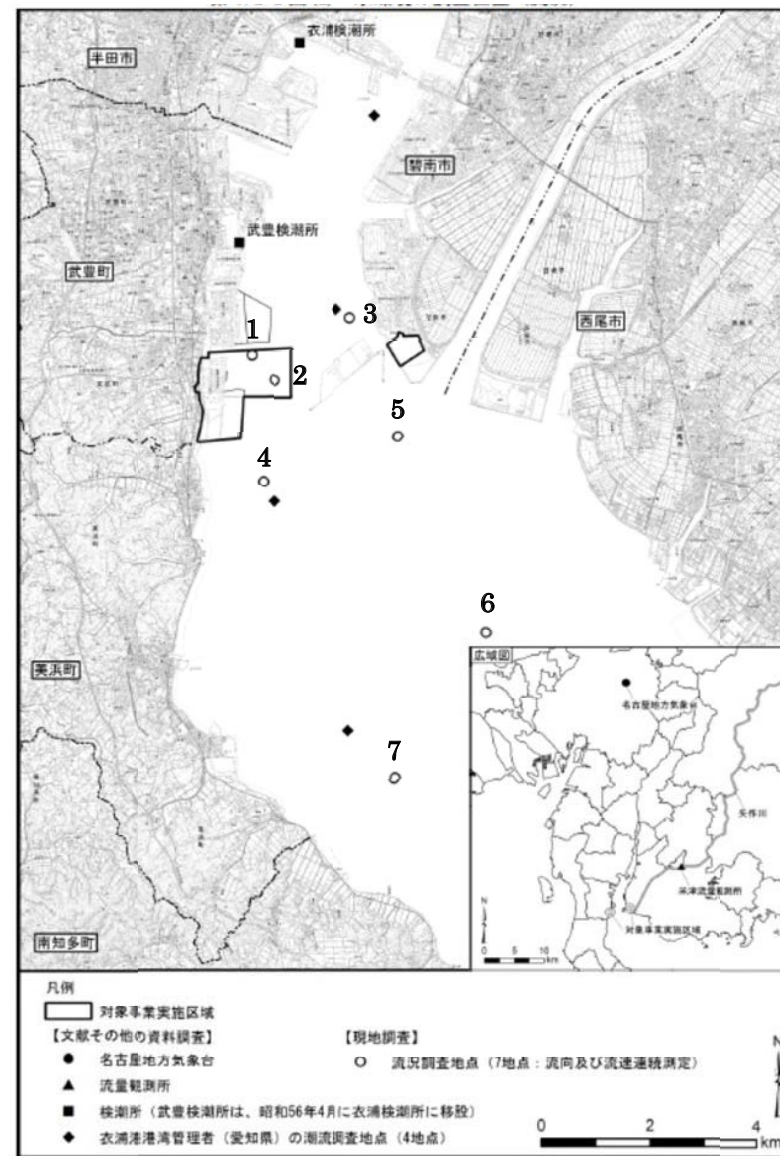
工事排水等の排水口前面海域として、武豊火力発電所近傍の 3 点 (No.1、2、4)、浚渫土砂仮置場 (碧南火力発電所の石炭灰処分場の一部) からの排水口前面海域に 1 点 (No.7)、さらに周辺的环境を把握するための地点として、対象事業実施区域 (海域) 内湾中央側の 1 地点 (No.3) の計 5 点を選定しました。



② 流況調査に係る調査地点〔方法書 P281 第 6.2-2 図(2)〕

・ 流況（流向・流速）調査／○（7地点）

調査海域の流向・流速、流れの周期性等を把握するために、武豊火力発電所放水口前面海域の近傍に1点（No.1）、衣浦港の開口部2箇所（No.2、3）の堤内側にそれぞれ1点（No.2、3）、同じく堤外側にそれぞれ1点（No.4、5）、知多湾の流況を代表する地点として知多湾東側の西尾市地先に1地点（No.6）、同じく西側の南知多町地先の1地点（No.7）の計7点を選定しました。



③ 水温に係る調査地点〔方法書 P283 第 6.2-2 図(4)〕

碧南火力発電所との重畳を考慮した、温排水による水温上昇が想定される海域（下図参照）を十分包含する水温上昇の想定範囲の内側及び外側に選定しました。

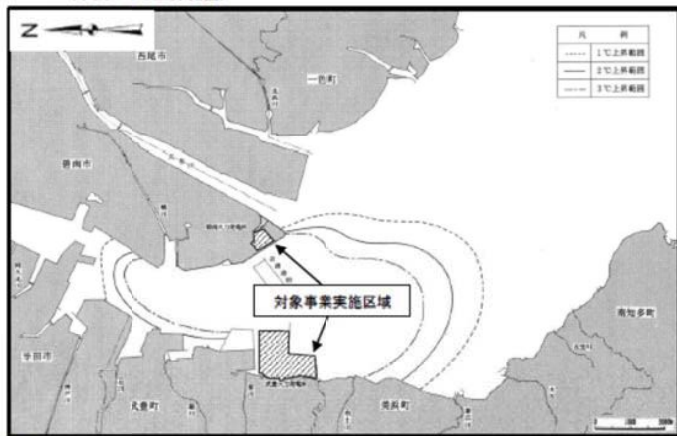
・ 水温分布調査地点／○（66 地点）

水温の水平方向・鉛直方向の分布を把握するために、温排水による水温上昇が想定される海域を密に、その外側を粗に格子状に調査点を設定しました。

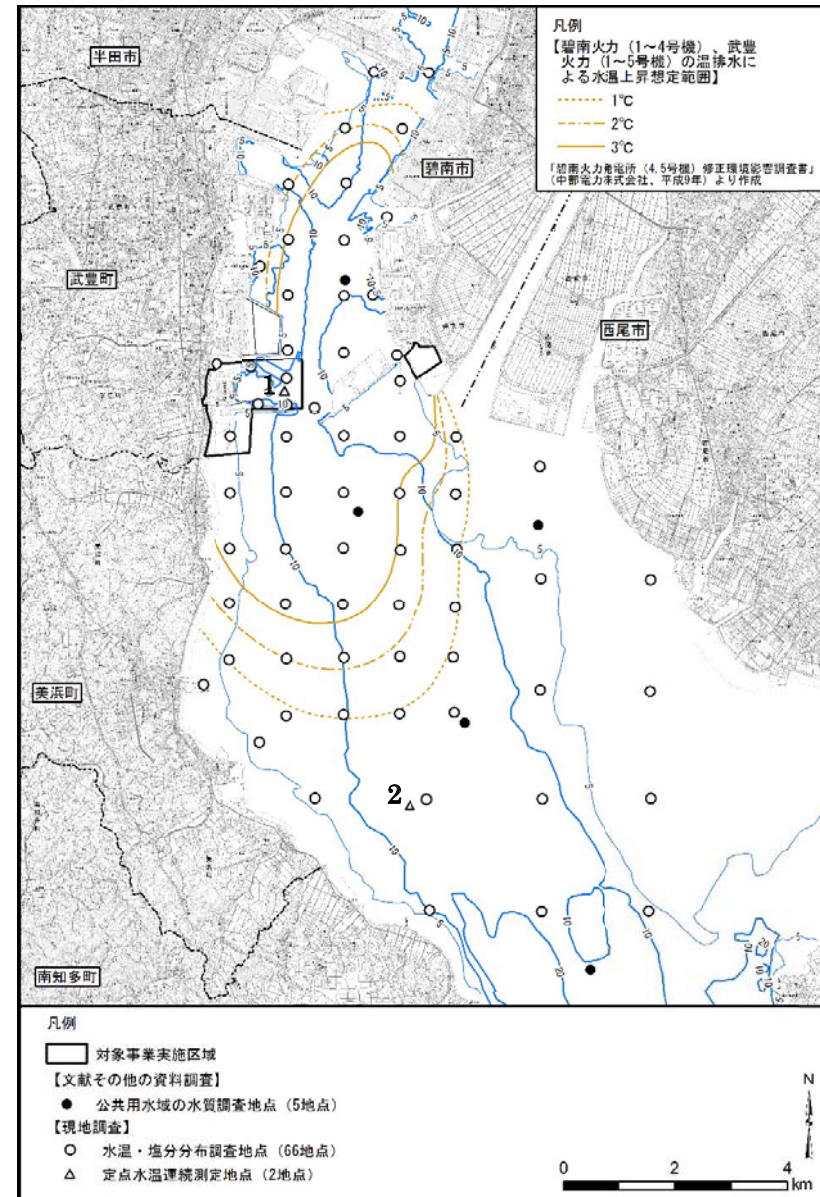
・ 水温連続測定地点／△（2 地点）

年間の水温の変動を把握するために、武豊火力発電所近傍海域に 1 点（No.1）、温排水による水温上昇が想定される海域の外側に 1 点（No.2）の計 2 点を選定しました。

※ 温排水による水温上昇が想定される海域
 「碧南火力発電所（4、5号機）修正環境影響調査書」（中部電力株式会社、平成9年）における武豊火力発電所1～4号機及び碧南火力発電所1～5号機の温排水を含んだ拡散予測結果の範囲（下図の1℃上昇範囲）



〔「碧南火力発電所（4、5号機）修正環境影響調査書」（中部電力株式会社、平成9年）より作成〕



④ 海生生物地点の配置の基本的な考え方

海生生物の施設の稼動（温排水）による影響評価は、碧南火力発電所との重畳を考慮した、温排水による1℃以上水温上昇が想定される範囲の内側と外側に地点を配置しました。各地点の地点設定に当っては、以下の考え方にに基づき配置しました。

調査地点の配置の考え方

- (1) 武豊火力及び碧南火力発電所から放流される温排水による水温上昇想定範囲（1℃以上）を考慮し、その内側・外側に、発電所からの距離に応じた地点の配置としました（魚等の遊泳動物、底生生物（マコバントス）、潮間帯生物）。
- (2) 潮汐による海水の移動方向（衣浦港の防波堤内はおよそ南・北方向、防波堤外は南東・北西方向）を考慮し、温排水による水温上昇想定範囲外まで等間隔にラインを設定し、そのライン上に地点を均等に配置しました（底生生物（マコバントス）、動・植物プランクトン、卵・稚仔の場合 No.9～10、No.13～16、No.17～19の3ラインを設定）。
- (3) 河川水（矢作川）の流入影響を把握するように地点を配置しました。
- (4) 上記(1)～(3)を考慮した上で、航行安全上の配慮として、浅海域（水深5m以浅の海域は、波浪による船の上下動を考慮すると危険）、大型船の航路（海生生物調査は各地点で30～60分程度を要する）、漁具（ノリ網等）の設置位置や作業中の漁船が多い海域を回避して地点を配置しました〔海上保安署の作業許可要件〕。

