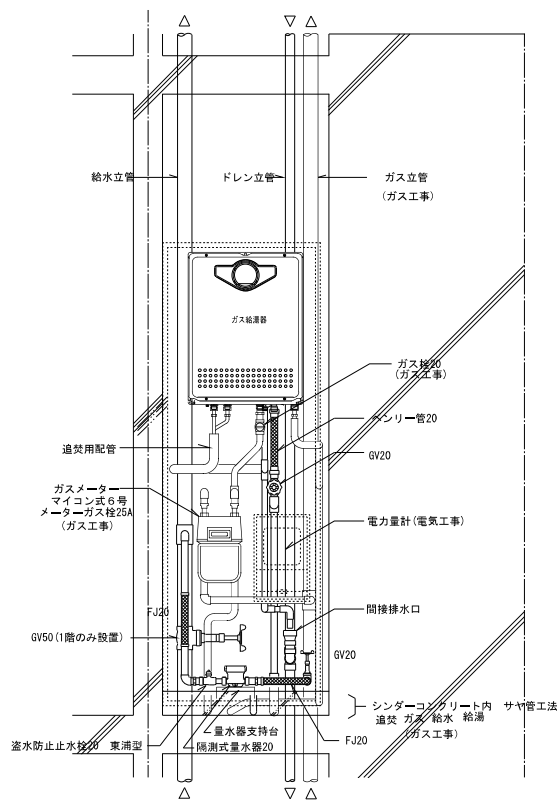


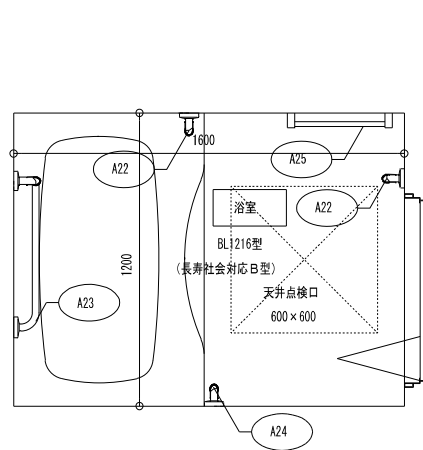
3DK・3DK(身障者) MB詳細図 S=1/15

注記) 配内の給水用ライニング鋼管は全て保温を施す。  
ガス工事部分は全てガス工事とする。

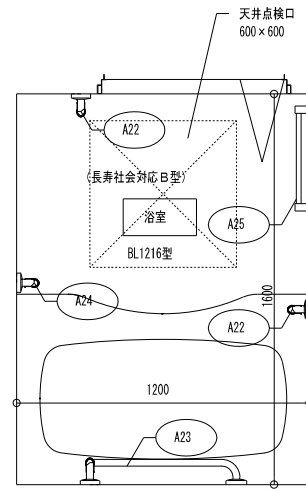


2DK MB詳細図 S=1/15

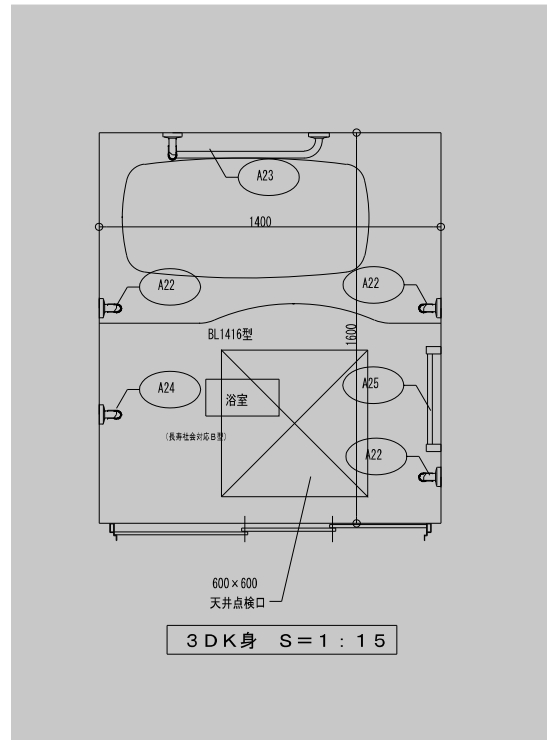
株式会社 岩崎設計事務所	東浦住宅給排水工事 (第19工区)	図面番号
一級建築士登録 第60711号 設備設計一級建築士証交付番号 第 954号 岩崎 征一	西 様 MB詳細図	縮尺 1/15
検 図 2025年 2月	設 計 2025年 2月	No. W-14
愛知県建設部建築局公営住宅課		



2DK (標準) S=1:15



3DK S=1:15

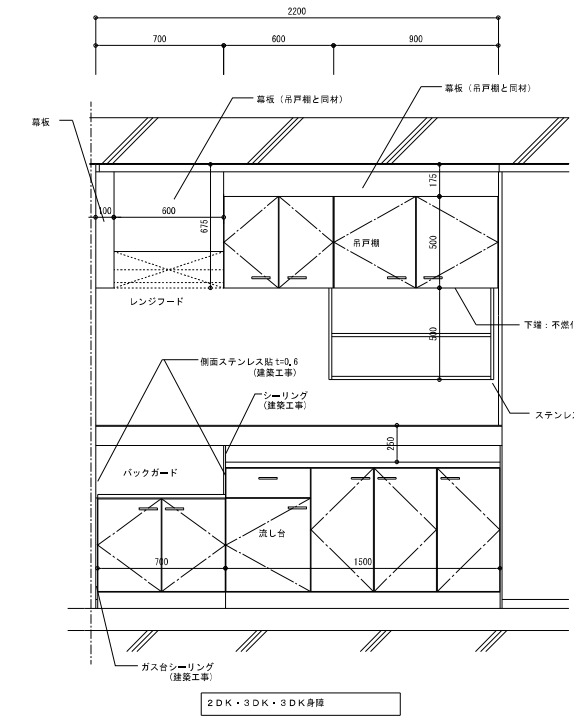


3DK身 S=1:15

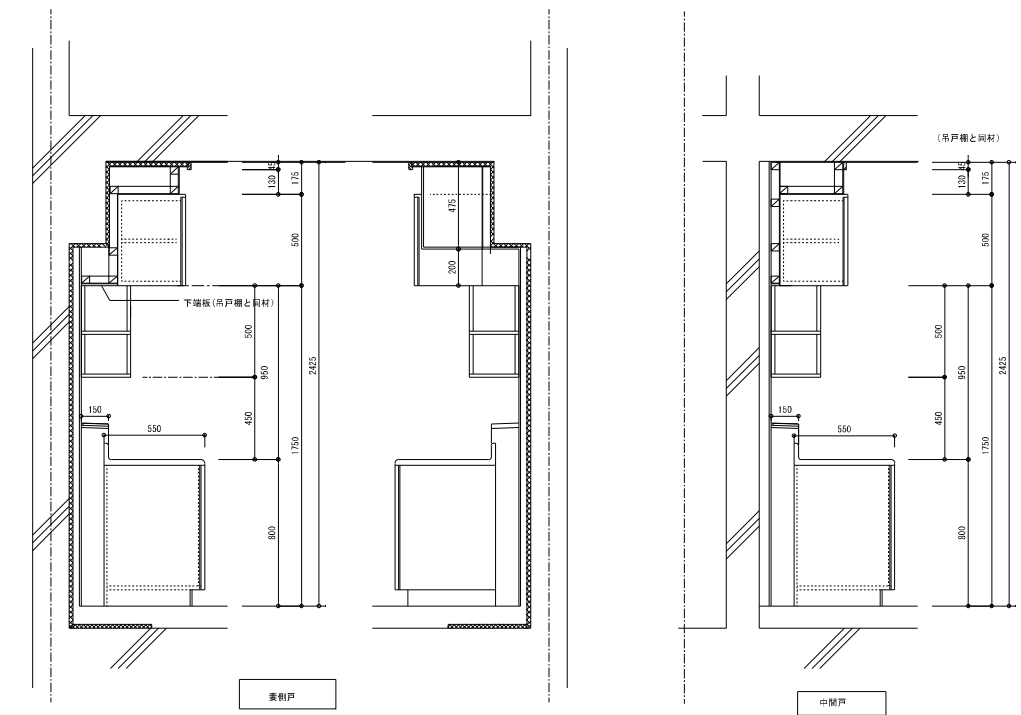
2DK・3DK			
備考	A22	襪リバー L=500~600	1型28φ 樹脂コーティング
	A23	襪リバー L=600×700	L型28φ 樹脂コーティング
	A24	スライドバー (手摺兼用無段階シャワーフック付)	
	A25	タオル掛け L=400	SUS304

3DK身降着			
備考	A22	襪リバー L=500~600	1型28φ 樹脂コーティング
	A23	襪リバー L=600×700	L型28φ 樹脂コーティング
	A24	スライドバー (手摺兼用無段階シャワーフック付)	
	A25	タオル掛け L=400	SUS304

ユニットバス仕様 (型番 BL1216型・長寿社会対応B型 (専用浴室・水栓付) 型番 BL1416型・長寿社会対応B型 (専用浴室・水栓付))	
基本仕様	
天井パネル	メーカー仕様・点検口 (塩ビ鋼板不可) 600角付
壁パネル	メーカー仕様 (塩ビ鋼板不可) (無地でないこと)
ドア枠	アルミアルマイト処理
ドア	非常時脱出用折戸又は内開戸・樹脂硝子・簡易ロック付
浴槽	FRP製専用浴槽 (取替可) 壁掛入浴槽・追焚用・垂付
追焚用リモコン加工	リモートコントローラー取付用補強
追焚配管用壁加工	配管用壁開口
浴槽水栓	サーモスタット付混合水栓・シャワー付 浴槽用1個
スライドバー	手摺兼用無段階シャワーフック付
照明	100V60W白熱灯樹脂製グローブ (防湿型)
換気扇開口加工	開口及び補強
排水トラップ	ABS樹脂製
排水管	VP50A
タオル掛	SUS製
手摺	樹脂コーティング 浴槽前後部・出入口 (襪リバー型 L=500 3本) 浴槽長辺方向 (襪リバーL型 L=600×700)



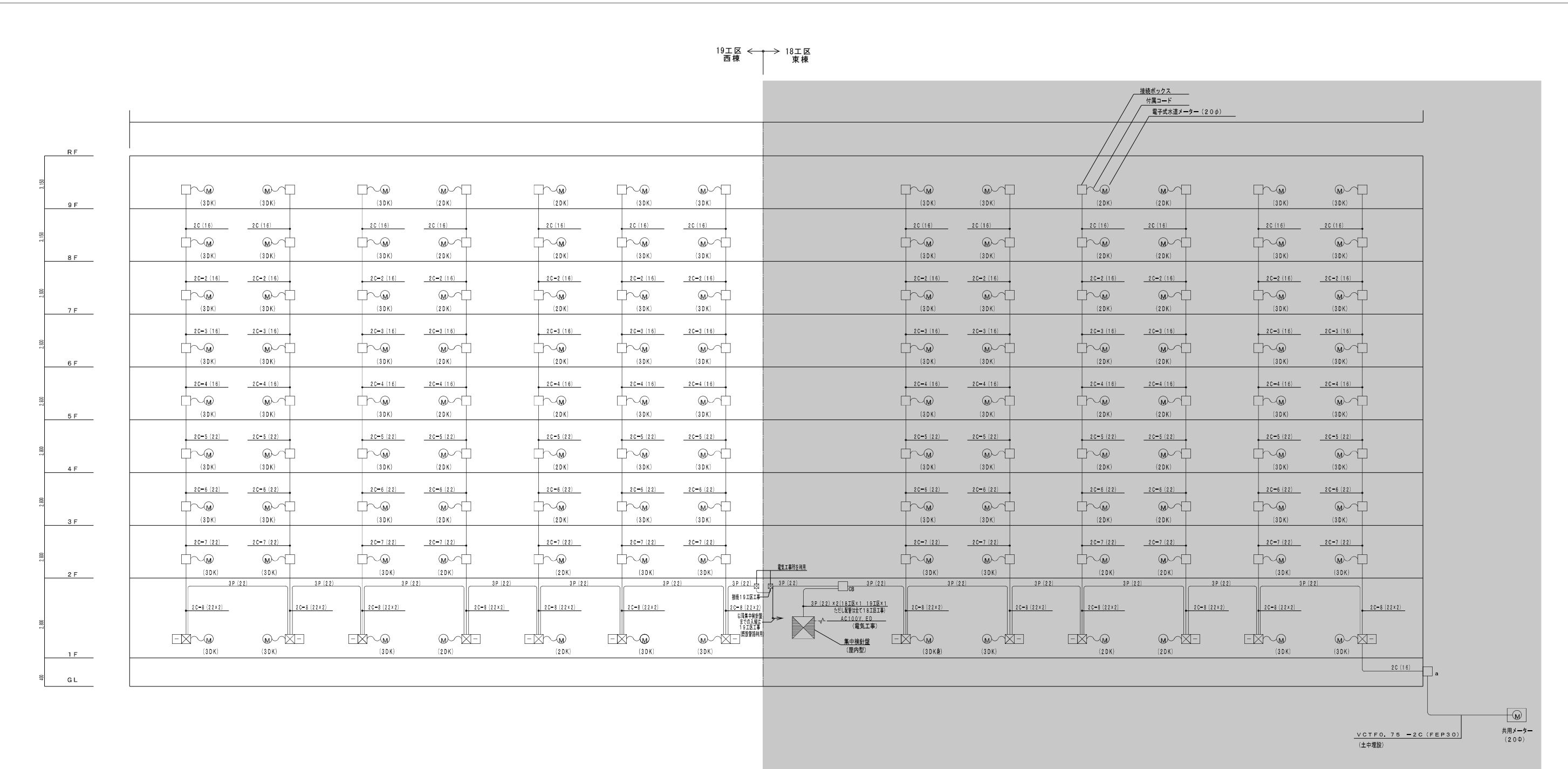
2DK・3DK・3DK身降



		L×W×H	備考
吊戸棚	BL-I型 扉板共	(900+600)×371×500	
換気扇用フードカバー		600×575×600	
ステンレス水切棚		900×270×470	
流し台	BL-I型 (トラップ付)	1,500×550×800	
ガス台	BL-I型 (バックガード付)	700×543×623	

特記  
※ 戸当り 各みだ目付

既設建物(東棟)を示す。		図面番号
株式会社 岩崎設計事務所	東浦住宅給排水工事 (第19工区)	図面番号
一級建築士登録 第66711号 設備設計一級建築士証交付番号 第 954号 岩崎 恒一	西 様 ユニットバス特記事項・流し台廻り詳細図	縮尺 1/15 1/20
検 図 2025年 2月	設 計 2025年 2月	№.W-15
愛知県建設部建築局公営住宅課		



19工区 西棟 ← → 18工区 東棟

接続ボックス  
付属コード  
電子式水道メーター (20φ)

集中検針設備系統図

電線

2C	EM-AE0, 9×2C
3P	EM-FCPEE-S1, 2×3P

(16) (22) : PFF管

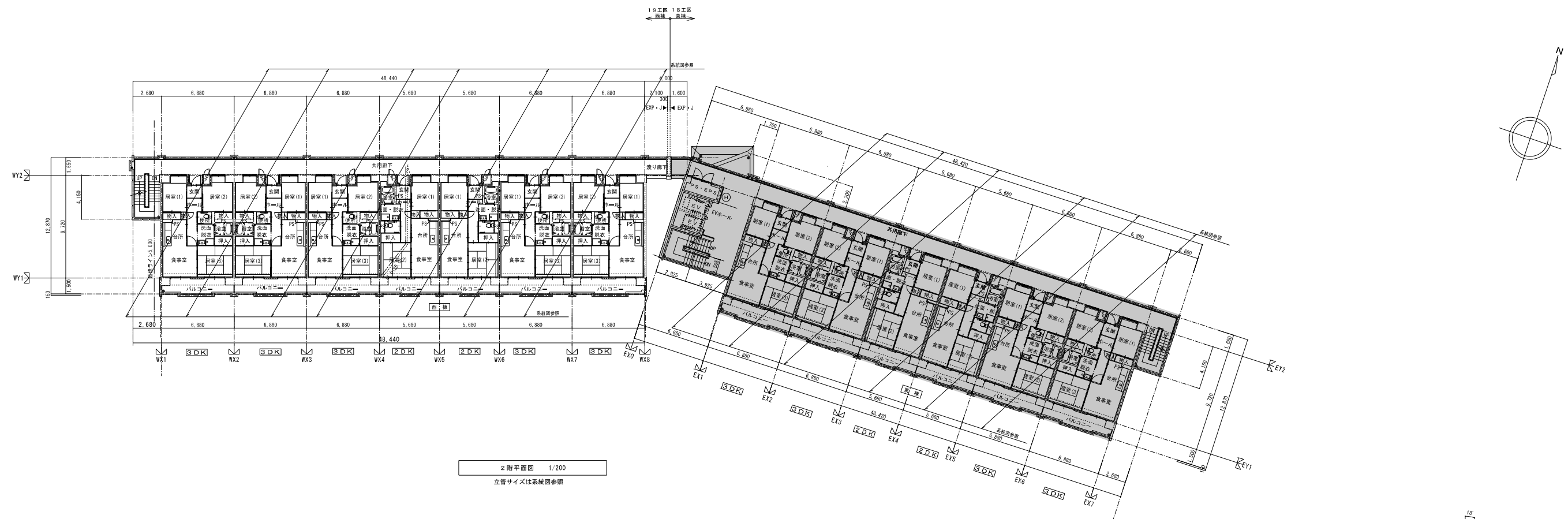
凡例

	P. B 250 <sup>φ</sup> × 100		コンクリートボックス (鋼板製)
	150 <sup>φ</sup> × 100		8角75 差込カバー カバープレート (SUS製) 共
	150 <sup>φ</sup> × 100 (SUSWP)		端末伝送器

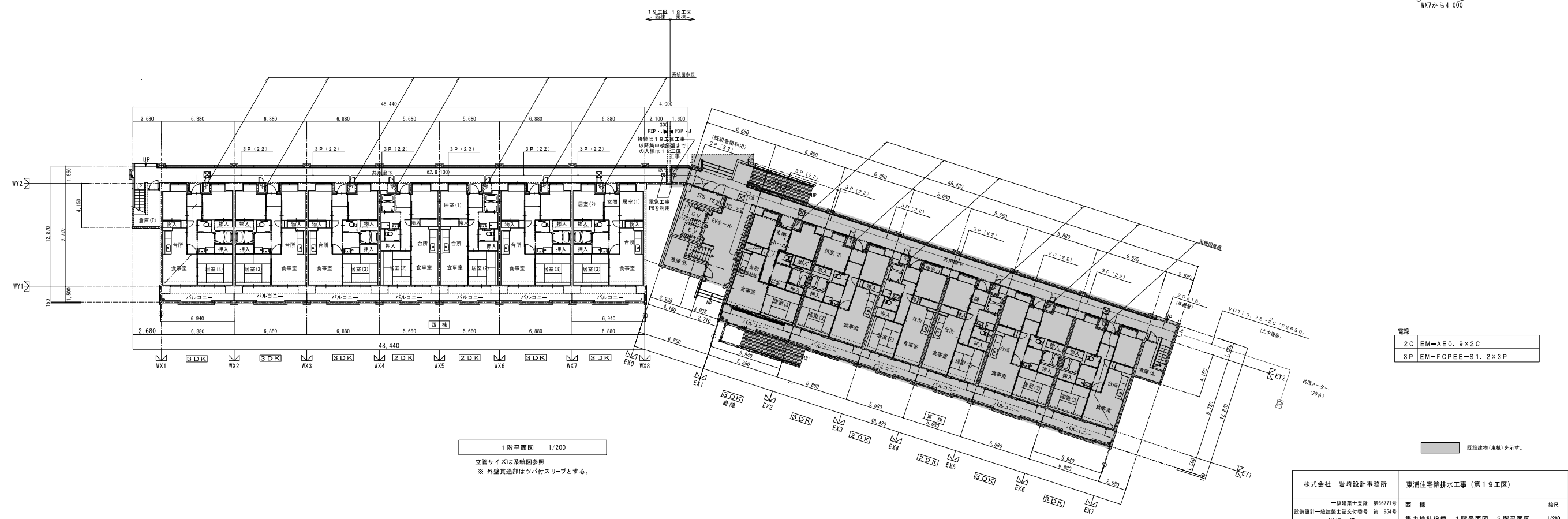
- (注記1) 水道メーターには検定期間があり8年毎に取替があるためシャフト内の接続ボックスは作業者が手の届く範囲で整備性の良い場所に設置のこと。  
 (注記2) 接続ボックス～端末伝送器、端末伝送器～集中検針器の配線は1本ものとし途中ジョイントしないこと。  
 (注記3) 配管は打込みとする。  
 (注記4) 電線はエケールとする。

■ 既設建物(実線)を示す。

株式会社 岩崎設計事務所	東浦住宅給排水工事 (第19工区)	図面番号
一級建築士登録 第66771号 設備設計一級建築士証交付番号 第 954号 岩崎 征一	西棟 集中検針設備 系統図	編尺 NS
検 査 日 期 2025年 2月	設 計 日 期 2025年 2月	No. W-16 愛知県建設部建築局公営住宅課



2階平面図 1/200  
立管サイズは系統図参照

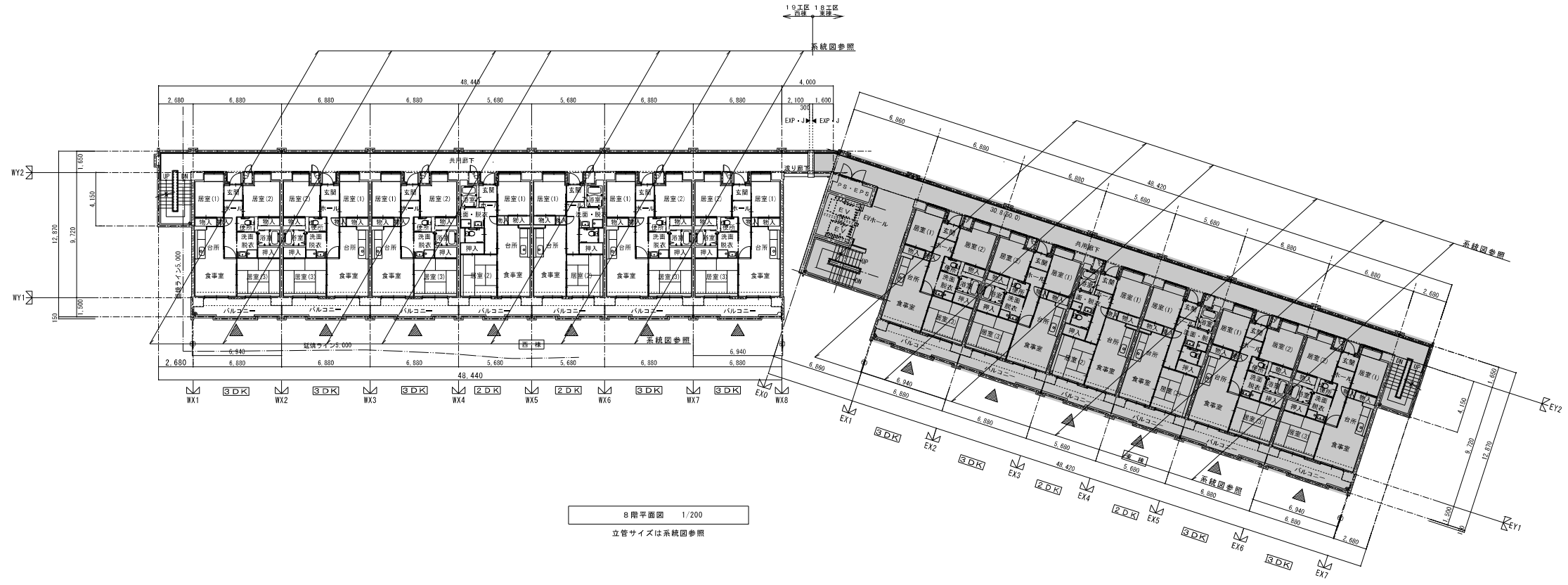
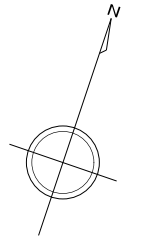


1階平面図 1/200  
立管サイズは系統図参照  
※ 外壁貫通部はツバ付スリーブとする。

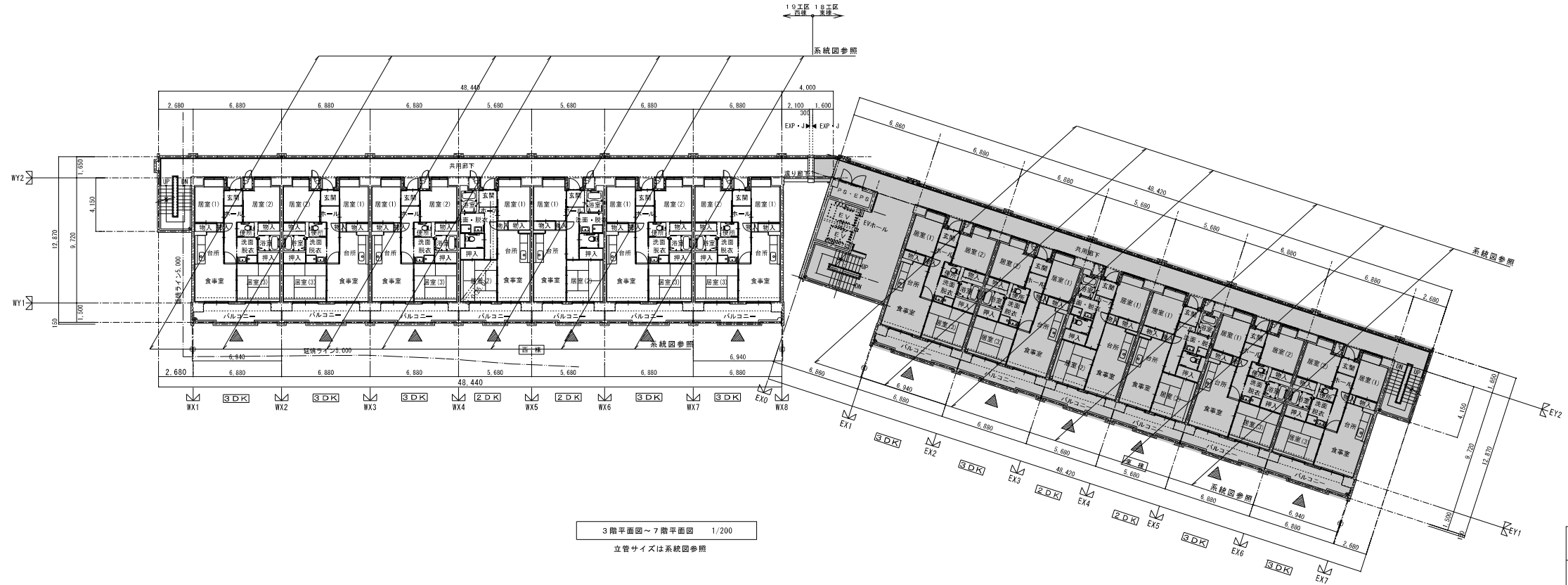
電線	2C EM-AE0.9×2C
	3P EM-FCPEE-S1.2×3P

■ 既設建物(東棟)を示す。

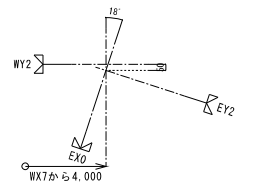
株式会社 岩崎設計事務所	東浦住宅給排水工事 (第19工区)	図面番号
一級建築士登録 第60711号 設備設計一級建築士証交付番号 第 954号 岩崎 直一	西棟 集中検針設備 1階平面図 2階平面図 1/200	相尺 No.4-17
株式会社	設計	
図	125年 2月	
愛知県建設部建築局公営住宅課		



8階平面図 1/200  
立管サイズは系統図参照

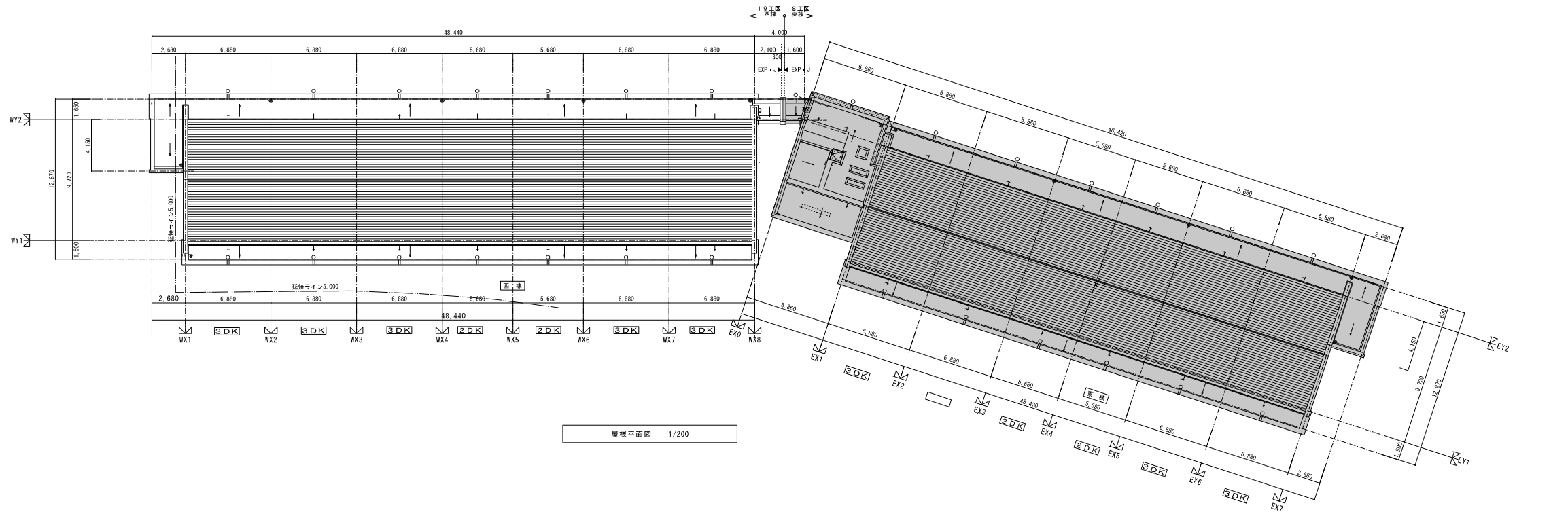
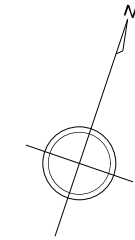


3階平面図～7階平面図 1/200  
立管サイズは系統図参照

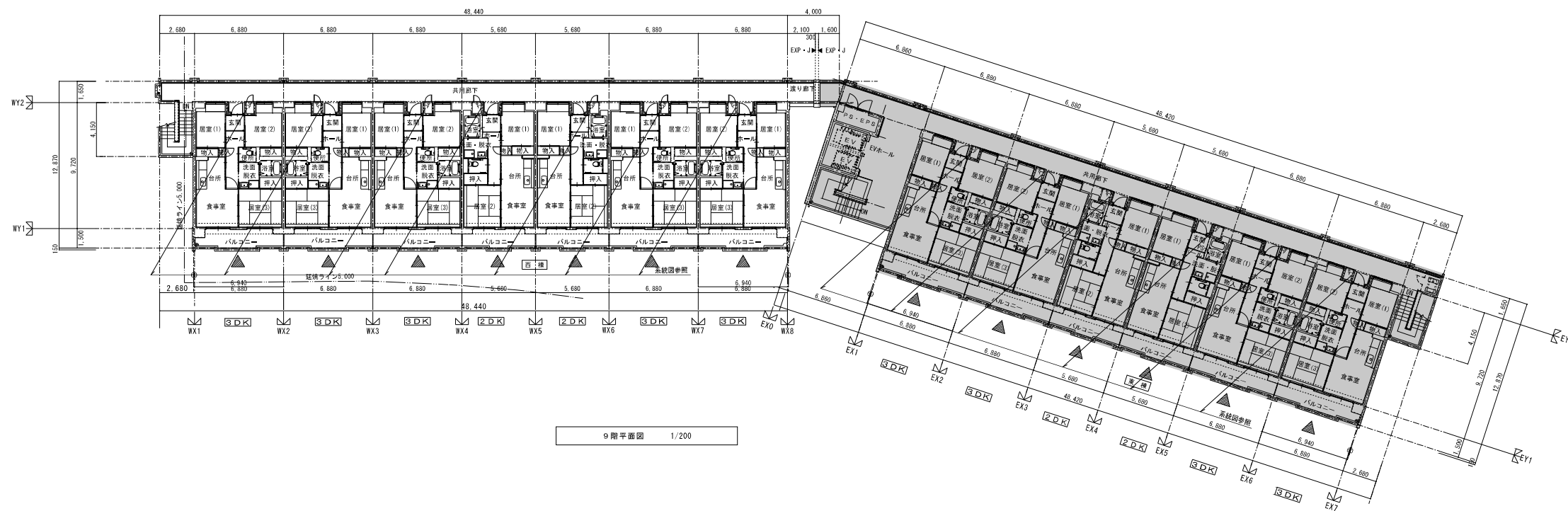


■ 既設建物(実棟)を示す。

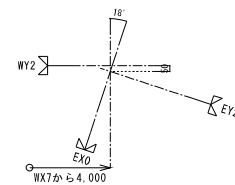
株式会社 岩崎設計事務所	東浦住宅給排水工事(第19工区)	図面番号
一級建築士登録 第66771号 設備設計一級建築士証交付番号 第 954号 岩崎 恒一	西様 集中検針設備 3～7階平面図 8階平面図 1/200	縮尺 No. W-18
検 図	設 計	製 図
	2025年 2月	
愛知県建設部建築局公営住宅課		



屋根平面図 1/200



9階平面図 1/200



図説建物(棟)を示す。

株式会社 岩崎設計事務所	東浦住宅給排水工事 (第19工区)	図面番号
一級建築士登録 第60711号 設備設計一級建築士証交付番号 第 954号 岩崎 健一	西 様 集中検討設備 9階平面図 屋根平面図	縮尺 1/200
棟 図	設計 M25年 2月	No. W-19
愛知県建設部建築局公営住宅課		

集中検針器仕様 (バス方式)

項目	バス方式	
伝送回線数	最大5回線 (1回線当たり端末伝送器が10個まで接続可能です。)	
接続メーター数	最大 800台	
表示部	液晶表示器	2層 棟、部屋番号用 1桁 (12セグメント) + 8桁 (7セグメント) 検針値表示用 1.0桁 (7セグメント+小数点) + 検針値単位・瞬間流量単位・記号
	スイッチ	メンブレンスイッチ (12キー)
	LED	赤色12個、緑色1個
検針器	検針波	FSK 300, 1200bps
	検針線	4芯シールドケーブル φ1.2 (推奨FCPEV線)
	検針距離	1回線当たり最長 1km (但し、条件有り)
	検針方式	ベースバンド 3000bps
通信仕様	通信線	2芯ケーブル φ0.9 (推奨 AE 型専用電線)
	通信距離	最大 200m (推奨ケーブル使用時)
電源	AC100±10V 50/60Hz・・・常時電源供給 メモリバックアップ機能・・・・・・・・バックアップ時間 (リチウム電池) 停電時約 5,000時間 (累計停電時間)	
消費電力	待機時 最大システム 50W以下 検針時 最大システム 80W以下	
使用温度範囲	-10~+50℃ (漢字プリンター内蔵時: +55~+40℃)	
使用湿度範囲	90%RH以下 (ただし結露しないこと) (漢字プリンター内蔵時: 35~85%)	
プリンター	漢字プリンター型式	
筐体	筐: タキゲン A-147 筐: タキゲン0061	
取付方式	屋内壁面取付型 (直接開のからない壁面)	

端末伝送器仕様

接続メーター数	最大 16台	
通信線	2芯ケーブル φ0.9 (推奨AE型専用電線)	
通信距離	最大 200m	
電源	1. 集中検針器より供給 2. メモリーは不揮発性ROMで保証	
使用温度範囲	-10~50℃	
使用湿度範囲	90%RH以下 (但し、結露しないこと)	
ケース	材料	ABS樹脂
	塗装色	日産工 (年度記号) 22-90B クリーム色相当
外形寸法	250 (たて) × 200 (よこ) × 50 (厚さ) mm	
取付法/質量	屋内壁面取付型/約0.75kg	

電子式水道メーター仕様

1. 概要

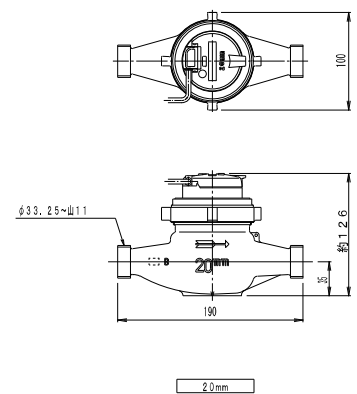
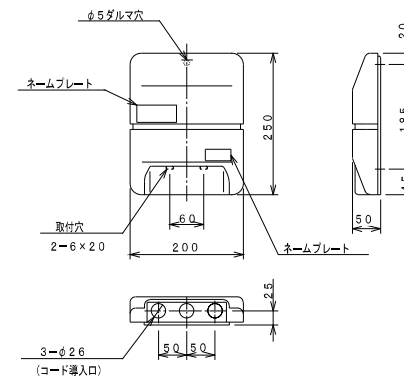
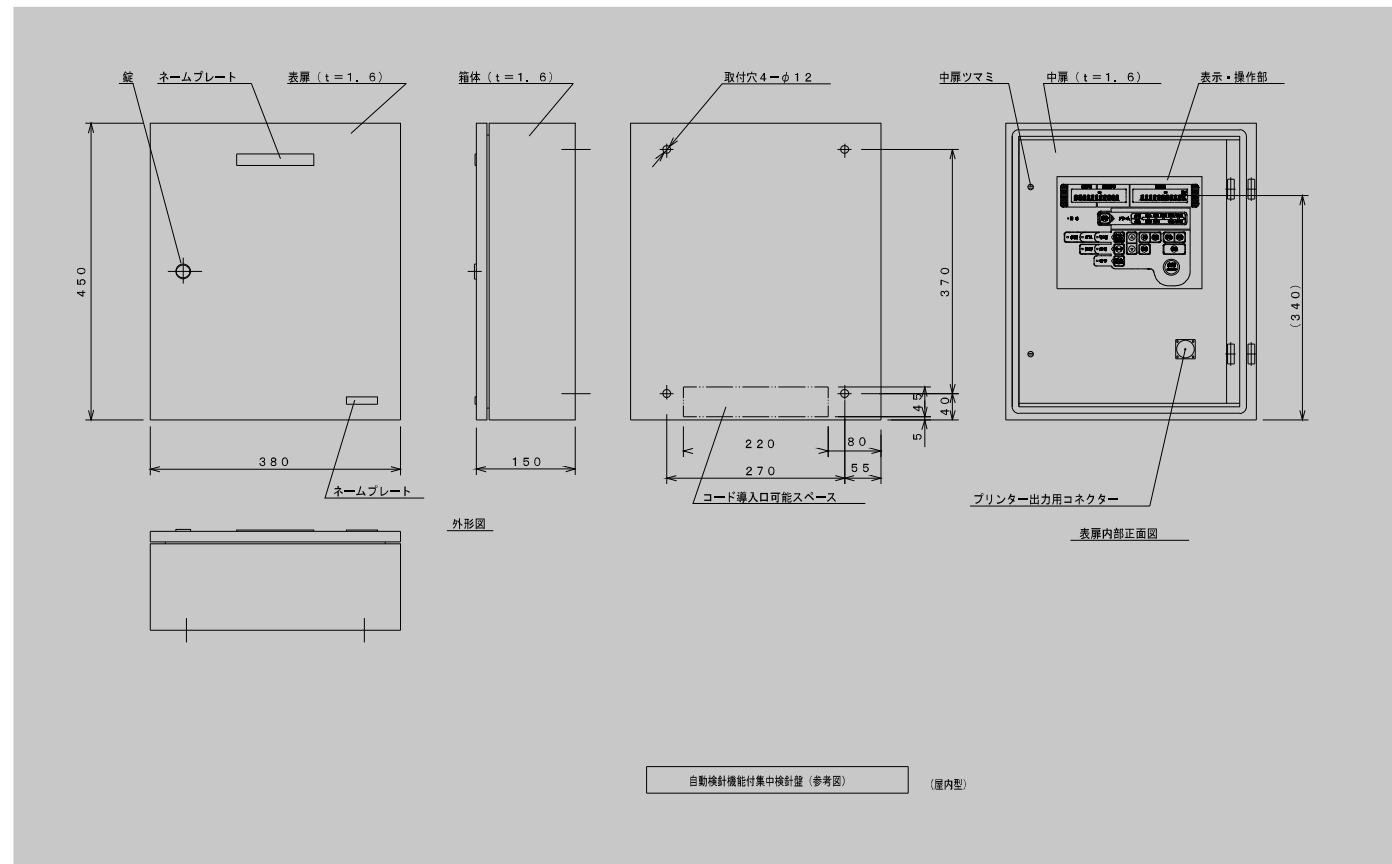
本メーターは、接続流羽車式の計量機構を用い、磁気センサ、LSI、液晶表示器及び、電池等を用いた電子式指示部によって羽車の回転を検出演算して表示し、さらに自動検針システム用水道メーターとして要求される伝送機能を有しています。

2. メーター部仕様

- 本体・・・・・・・・・・・・・鉛レス青銅結物 (Cu-Sn-Zn-Bi系青銅結物)
- 羽車・・・・・・・・・・・・・ABS樹脂
- ピボット・・・・・・・・・・・・・ステンレス鋼
- インナーケース・・・・・・・・・・・・・ABS樹脂
- 電子ユニット・・・・・・・・・・・・・ABS樹脂 他

3. 性能及び機能

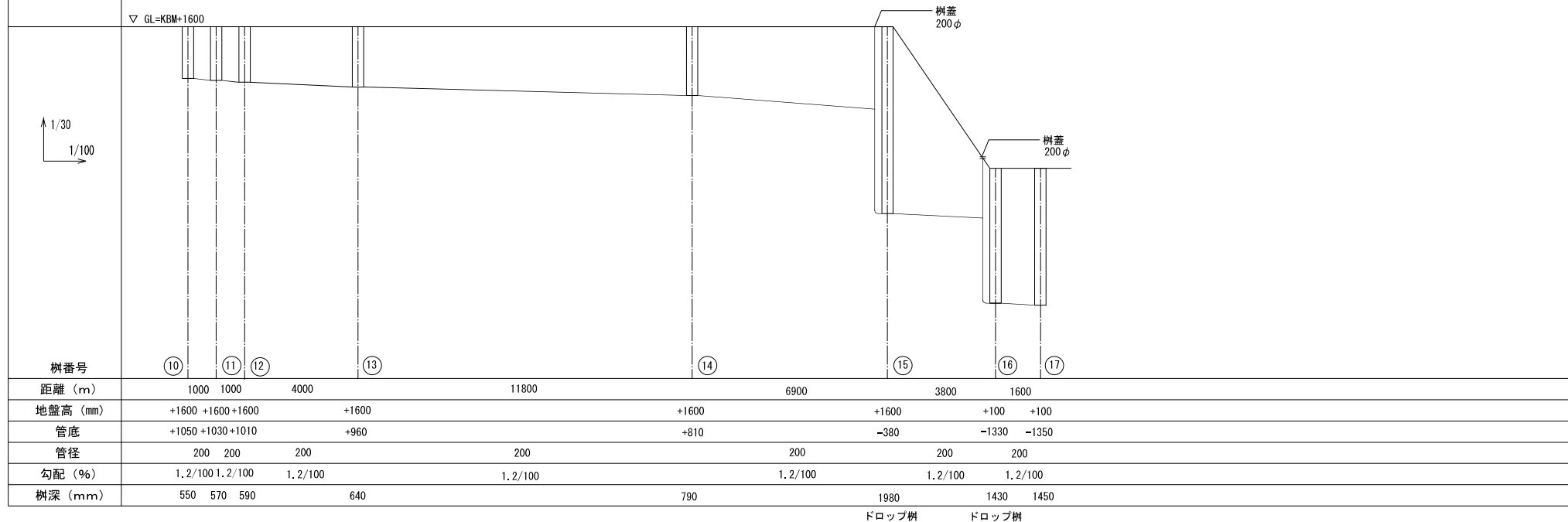
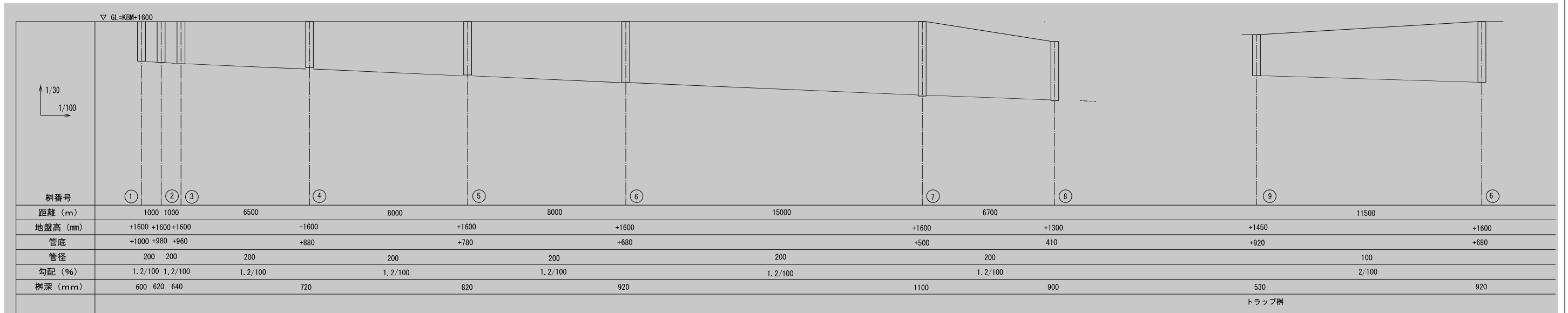
項目	メーター	20mm
標準流量 (m <sup>3</sup> /日)		2.5
流量範囲	誤差 ±5.0%	0.05~0.2未満
(m <sup>3</sup> /日)	誤差 ±2.0%	0.2~5.0
使用最大流量時の圧力損失 (MPa)		0.1以下
(参考) 容量 (0.1MPa/分/時)		7.0
使用最高圧力 (MPa)		0.75
※ 10時間運転/日		10
使用流量 (m <sup>3</sup> /日)		2.0
24時間運転/日		2.0
表示		積算表示・・・・・・・・・液晶直読8桁
電子式		
指示部	最小目盛 (L)	0.1
	最大表示量 (m <sup>3</sup> )	9999.9999
使用最高水温 (℃)		30
外部環境温度範囲 (℃)		-10~+50
ケーブル		丸型ビニルコード 0.5mm <sup>2</sup> ×4C 1.5m
概略質量 (kg)		1.8



株式会社 岩崎設計事務所	東浦住宅給排水工事 (第19工区)	図面番号
一級建築士登録 第66771号 設備設計一級建築士証交付番号 第 954号 岩崎 征一	西 棟 集中検針設備 機器図	編尺 NS
機 製 図 記	設計 2025年 2月	No.W-20
愛知県建設部建築局公営住宅課		

排水樹リスト						
番号	名称	規格	寸法	管底	蓋	備考
①	コンクリート製汚水樹	SC-2	450×450	600	MHB	
②	コンクリート製汚水樹	SC-3	600×600	620	MHB	
③	コンクリート製汚水樹	SC-3	600×600	640	MHB	
④	コンクリート製汚水樹	SC-3	600×600	720	MHB	
⑤	コンクリート製汚水樹	SC-3	600×600	820	MHB	
⑥	コンクリート製汚水樹	SC-3	600×600	920	MHB	
⑦	コンクリート製汚水樹	SC-3	600×600	1100	MHB	
⑧	既設汚水樹			900	MHB	
⑨	コンクリート製雑排水樹	C-2	450×450	530	MHB	トラップ樹
⑩	コンクリート製汚水樹	SC-2	450×450	550	MHD	
⑪	コンクリート製汚水樹	SC-2	450×450	570	MHD	
⑫	コンクリート製汚水樹	SC-2	450×450	590	MHD	
⑬	コンクリート製汚水樹	SC-3	600×600	640	MHD	
⑭	コンクリート製汚水樹	SC-3	600×600	790	MHB	
⑮	コンクリート製汚水樹	SC-4	750φ	1980	MHB	ドロップ樹
⑯	コンクリート製汚水樹	SC-4	750φ	1430	MHB	ドロップ樹
⑰	コンクリート製汚水樹	SC-4	750φ	1450	MHB	

排水勾配図



\* 特記無き限り排水勾配は以下による。

管径	勾配
100φ以上	1/50以上
125φ以上	1.7/100以上
150φ以上	1.5/100以上
200φ以上	1.2/100以上

既設建物(黒線)を示す。

株式会社 岩崎設計事務所	東浦住宅給排水工事 (第19工区)	図面番号
一級建築士登録 第6671号 設備設計一級建築士証交付番号 第 954号	排水樹リスト、排水勾配図	縮尺 1/30, 1/100
図 25年 2月	設計	No. W-21
愛知県建設部建築局公営住宅課		

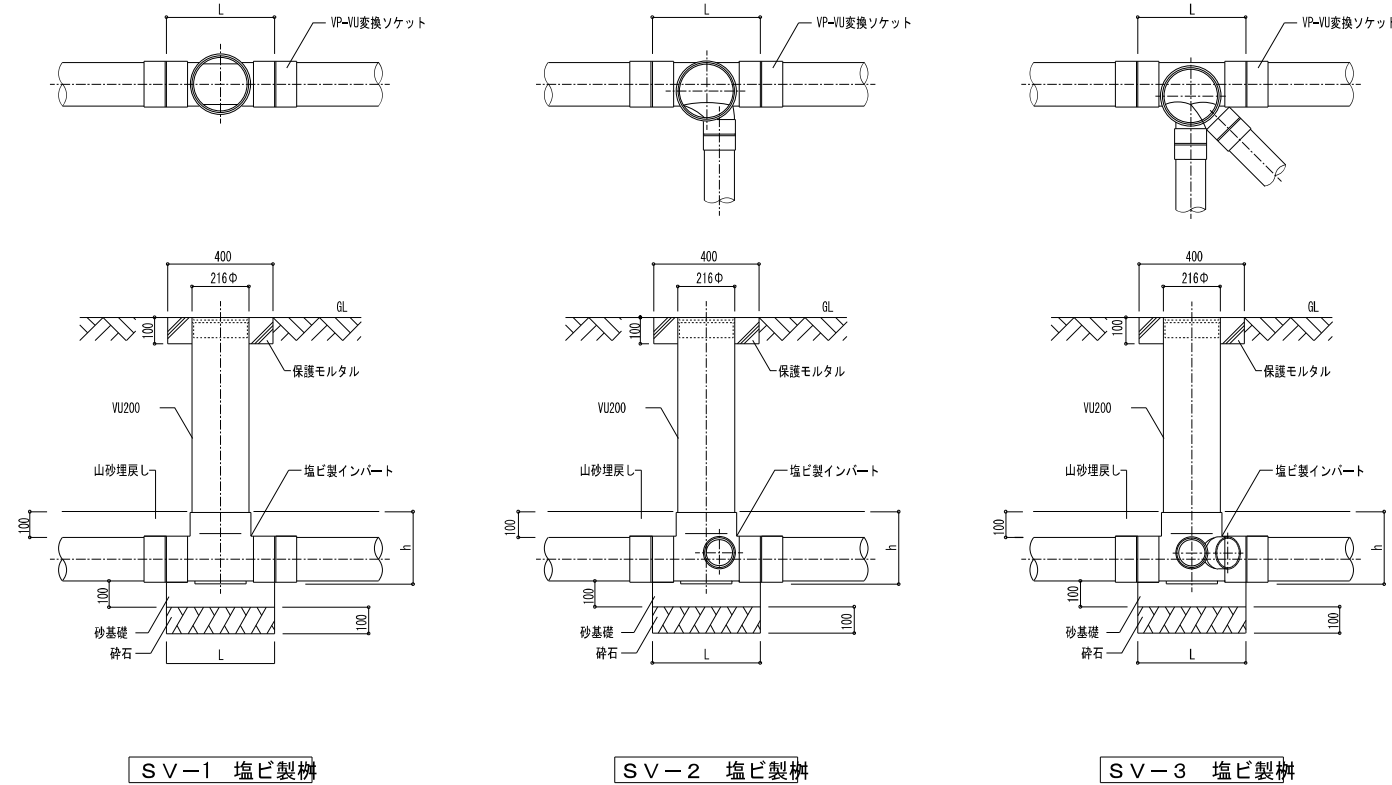


塩ビ製汚水樹表

記号	横引管サイズ	樹口径	インパート形状	樹深さ	L × W	h	流入管ソケット径
SV-1	100Φ	200Φ	ストレート	~1,200 H	350 × 230	225	100Φ
	125Φ	"	"	"	380 × 235	245	125Φ
	150Φ	"	"	"	410 × 235	275	150Φ
SV-2	100Φ	"	1本合流・曲がり	"	350 × 285	225	100Φ
	125Φ	"	"	"	380 × 300	245	125Φ
	150Φ	"	"	"	410 × 315	275	150Φ
SV-3	100Φ	"	2本合流	"	350 × 285	250	100Φ
	125Φ	"	"	"	380 × 300	255	125Φ
	150Φ	"	"	"	410 × 315	275	150Φ

《塩ビ製汚水樹仕様》

- 各樹の大きさ、深さ、排水管径は設計図に示すものとする。  
但し他の下水管及び給水管、ガス管等の現場の状況による多少の変更は監督員と打合せの上施工するものとする。
- 蓋の仕様  
(イ)ワンタッチ開閉、オス型、鎖付、汚水の文字入りとする。  
(ロ)非荷重の場所は塩ビ製とする。  
(ハ)軽荷重の場所は鋳鉄製とする。
- 塩ビ製汚水樹のL、h寸法はメーカー標準仕様とする。
- 左記のhまで山砂で埋戻しをする。



SV-1 塩ビ製樹

SV-2 塩ビ製樹

SV-3 塩ビ製樹

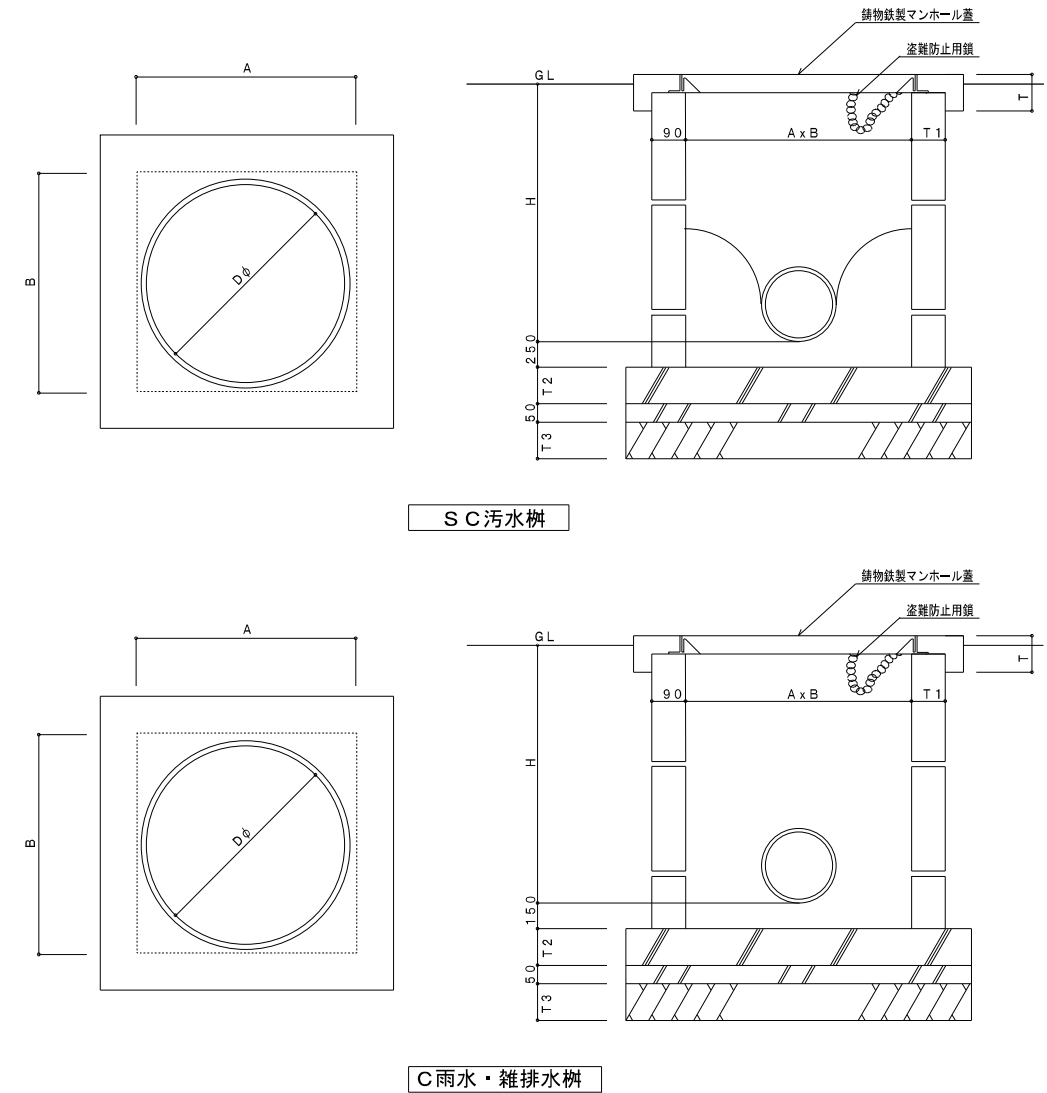
コンクリート製汚水樹表

記号	寸法 A × B	樹深さ H	T	側壁 T1	側壁 T2	基礎 T3	蓋 Dφ
SC-1	450 × 450	450以下	90	100	100	120	450
SC-2	450 × 450	460 ~ 600	90	100	100	120	450
SC-3	600 × 600	610 ~ 1200	90	100	100	120	600
SC-4	750φ	1210 ~ 2100	90	100	100	120	600
C-1	450 × 450	450以下	90	100	100	120	450
C-2	450 × 450	460 ~ 600	90	100	100	120	450

《コンクリート樹仕様》

本設計図の樹は標準を示すもので設計図面又は特記仕様書に示す事項が本図面及び仕様書と異なる場合は前者によるものとする。

- 各樹の大きさ、深さ、排水管径は設計図に示すものとする。但し他の下水管及び給水管、ガス管等の現場の状況に依る変更は監督員と打ち合わせの上施工するものとする。
- 各樹本体は公団型金型成型品又は現場打ちコンクリート（1：3：6）打ちとする。尚、雑排水蓋及び枠は公団金型成型品とする。
- 汚水樹マンホール蓋はMHDマンホール（コールタール焼付、鎖付）を使用する。
- 現場打ちの場合は樹内面は防水モルタル15mm仕上げとする。



SC汚水樹

C雨水・雑排水樹

雑排水樹

株式会社 岩崎設計事務所	東浦住宅給排水工事（第19工区）	図面番号
一級建築士登録 第66711号 設備設計一級建築士証交付番号 第 954号	排水樹詳細図	縮尺 1/20
製 図 2025年 2月	愛知県建設部建築局公営住宅課	図名 No. W-22