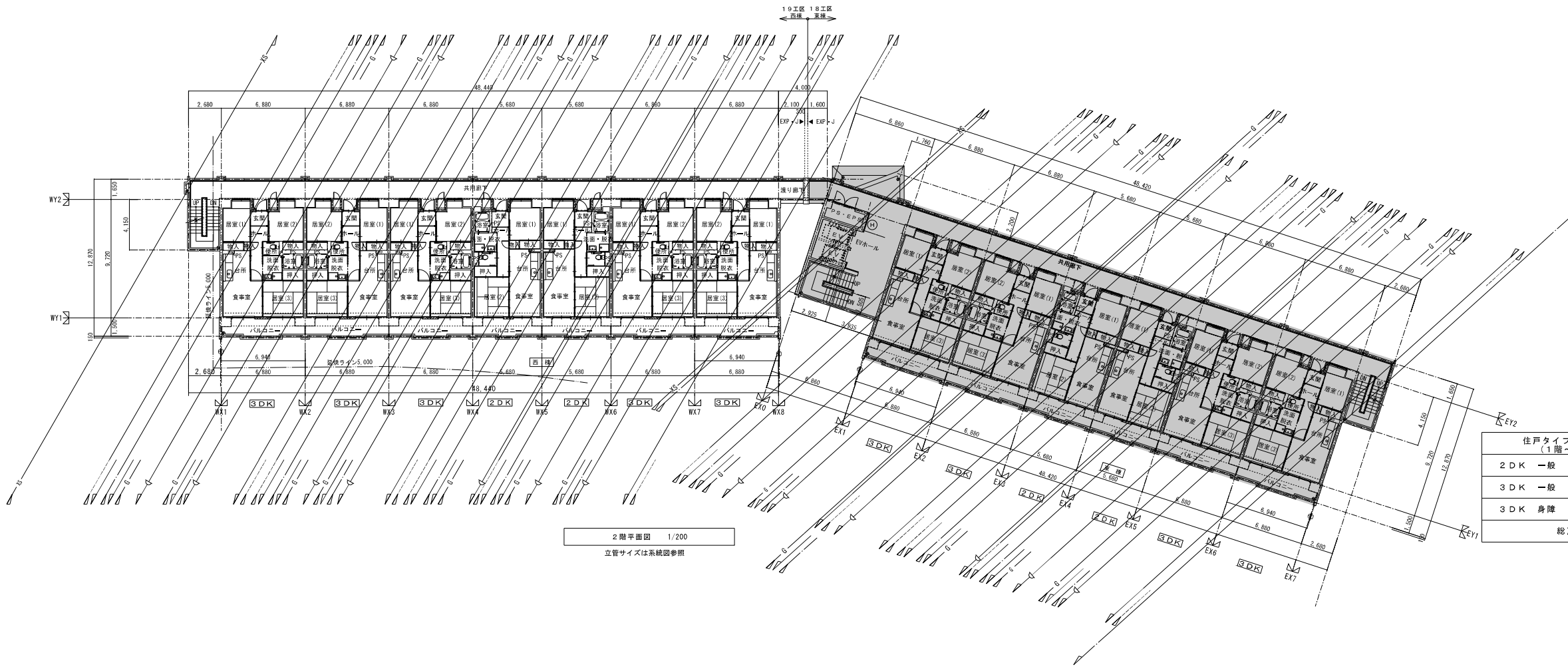


19工区 ← 18工区
 西棟 東棟

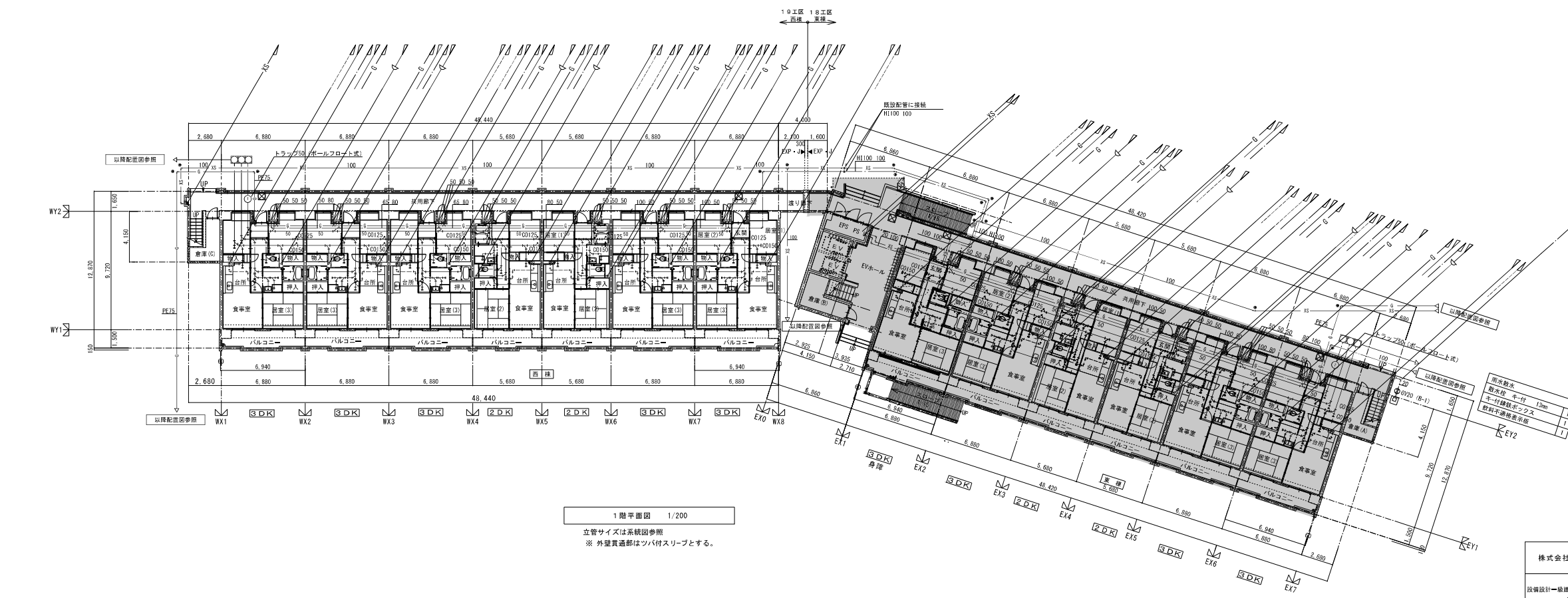
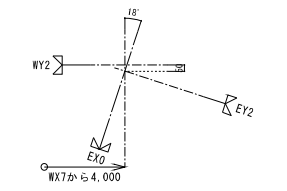
■ 既設建物(東棟)を示す。

株式会社 岩崎設計事務所	東浦住宅ガス工事 (第19工区)	図面番号
一級建築士登録 第66711号 設備設計一級建築士証交付番号 第 954号	西棟	縮尺
岩崎 直一	ガス系統図	No. G-3
検 図	設 計	愛知県建設部建築局公営住宅課
2023年 2月		

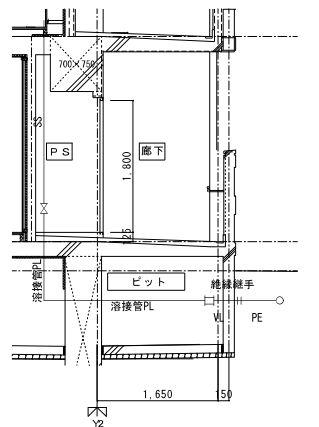


2階平面図 1/200
立管サイズは系統図参照

住戸タイプ別内訳戸数 (1階~9階)	第18工区	第19工区	計
2DK 一般 (壁式ラーメン)	18戸	18戸	36戸
3DK 一般 (壁式ラーメン)	35戸	45戸	80戸
3DK 身障 (壁式ラーメン)	1戸 (1階)		1戸
総戸数	54戸	63戸	117戸



1階平面図 1/200
立管サイズは系統図参照
※ 外壁貫通部はツバ付スリーブとする。

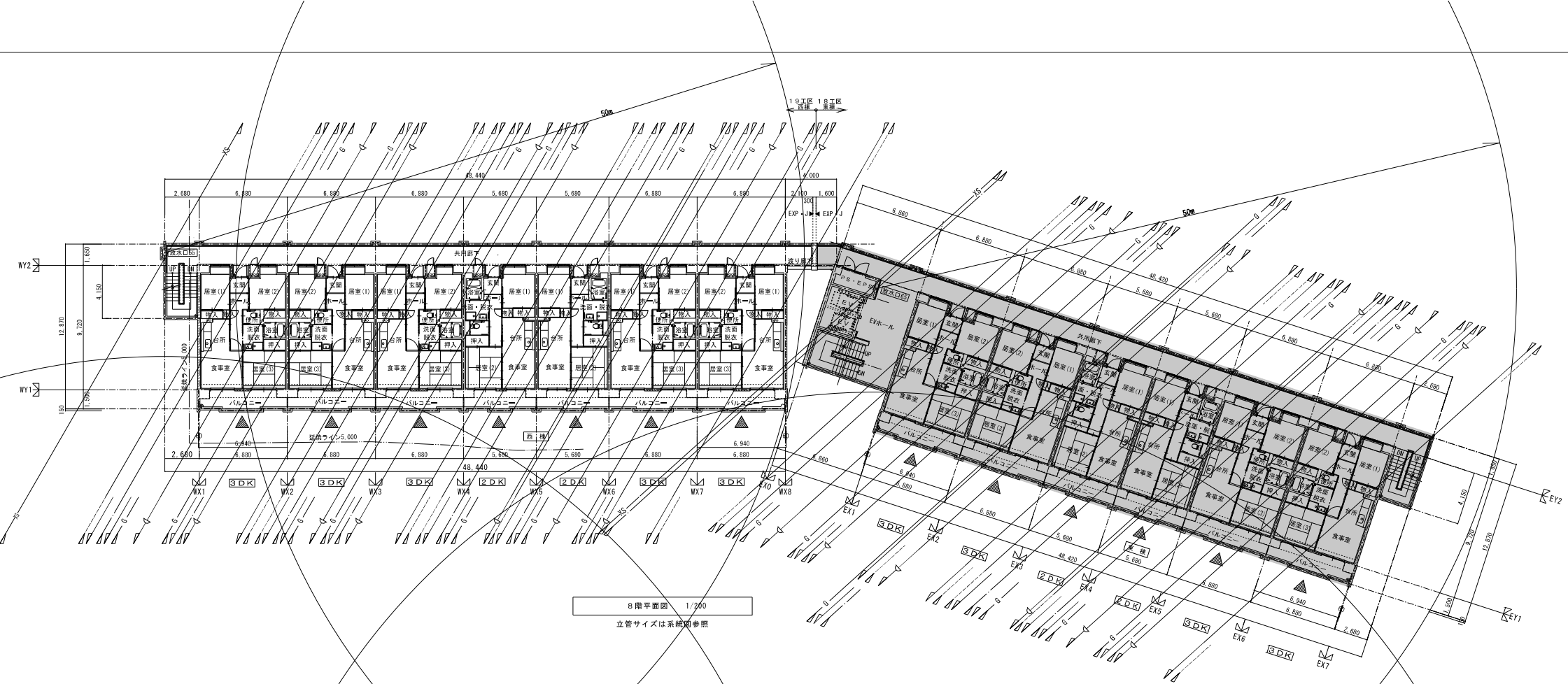
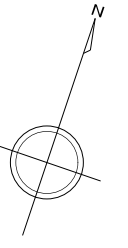


ガス管 建物導入部断面図 S=1/50

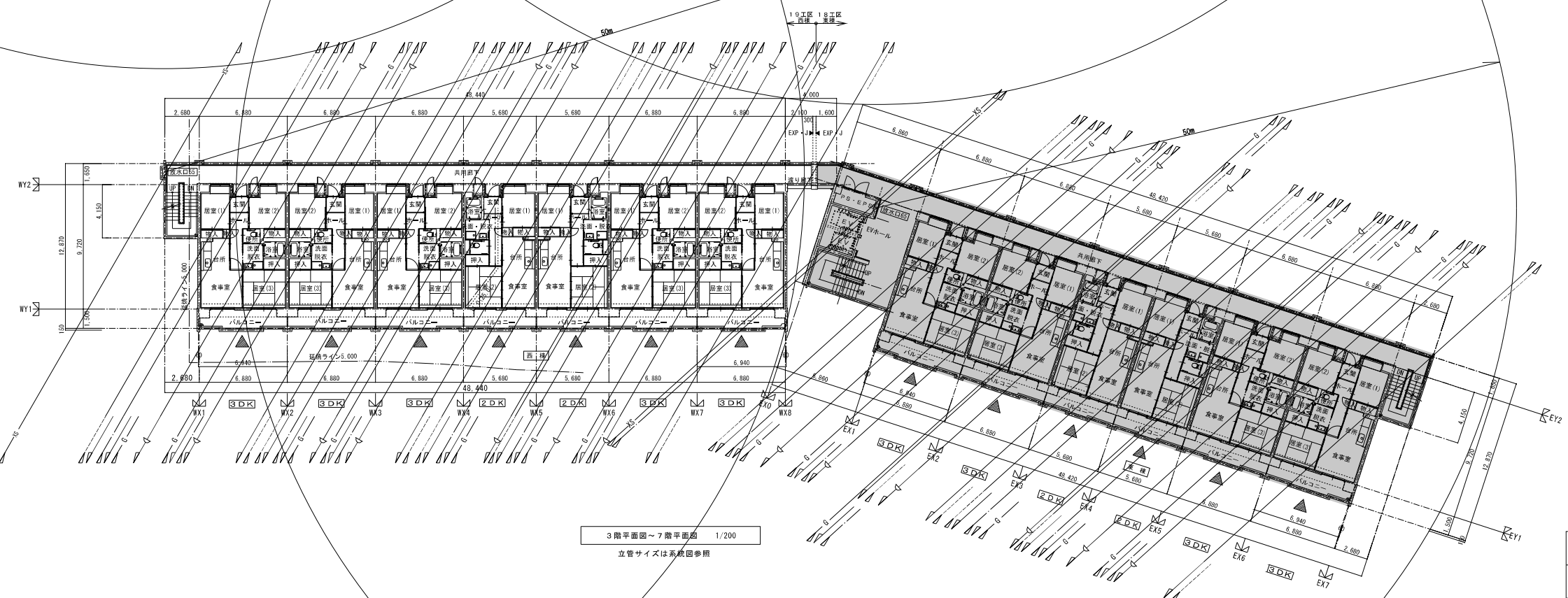
- <凡例>
- 建物外の第一節を示す
 - 排水根主管の掃除口を示す
- ※排水根主管の掃除口は10m以内に設置すること。

■ 既設建物(東棟)を示す。

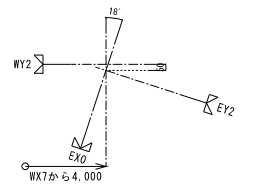
株式会社 岩崎設計事務所	東浦住宅ガス工事 (第19工区)	図面番号
一級建築士登録 第60771号	西棟	相尺
設備設計一級建築士証交付番号 第 954号	1階平面図 2階平面図	1/200
岩崎 俊一		No. 0-4
図	設計	
2025年 2月	愛知県建設部建築局公営住宅課	



8階平面図 1/200
立管サイズは系統図参照

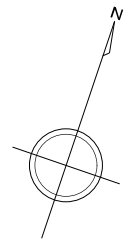


3階平面図～7階平面図 1/200
立管サイズは系統図参照

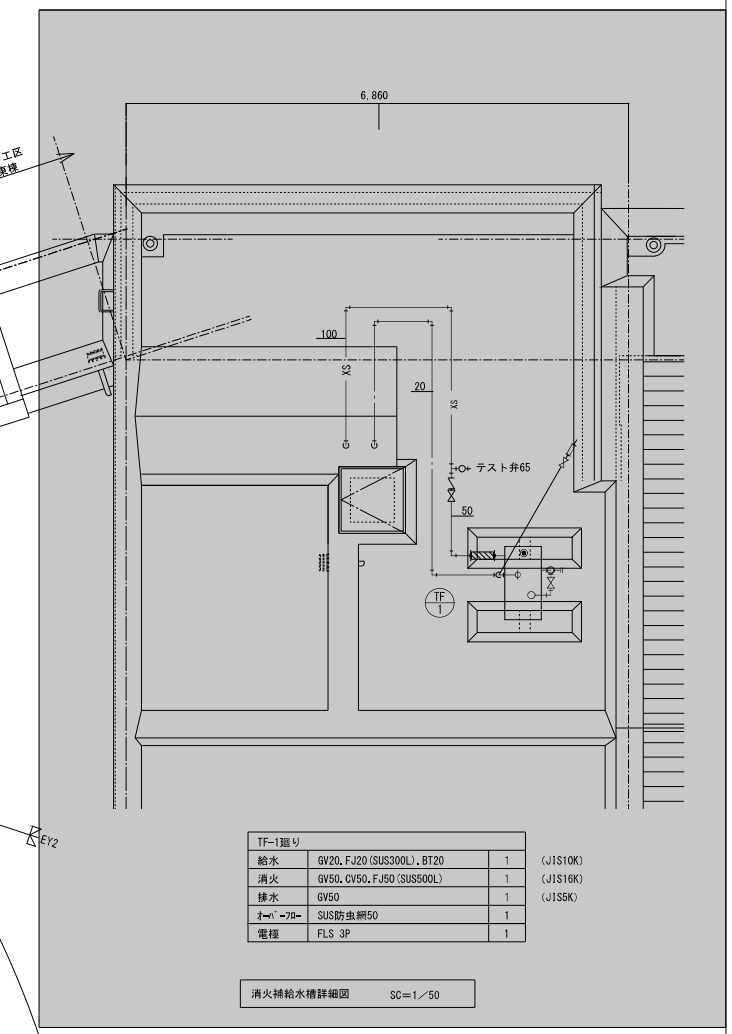


■ 既設建物(実棟)を示す。

株式会社 岩崎設計事務所	東浦住宅ガス工事 (第19工区)	図面番号
一級建築士登録 第66771号 設備設計一級建築士証交付番号 第 954号 経緯 直一	西 様	縮尺
棟 図	3～7階平面図 8階平面図	No. 0-5
設計	12月5日	2月
愛知県建設部建築局公営住宅課		

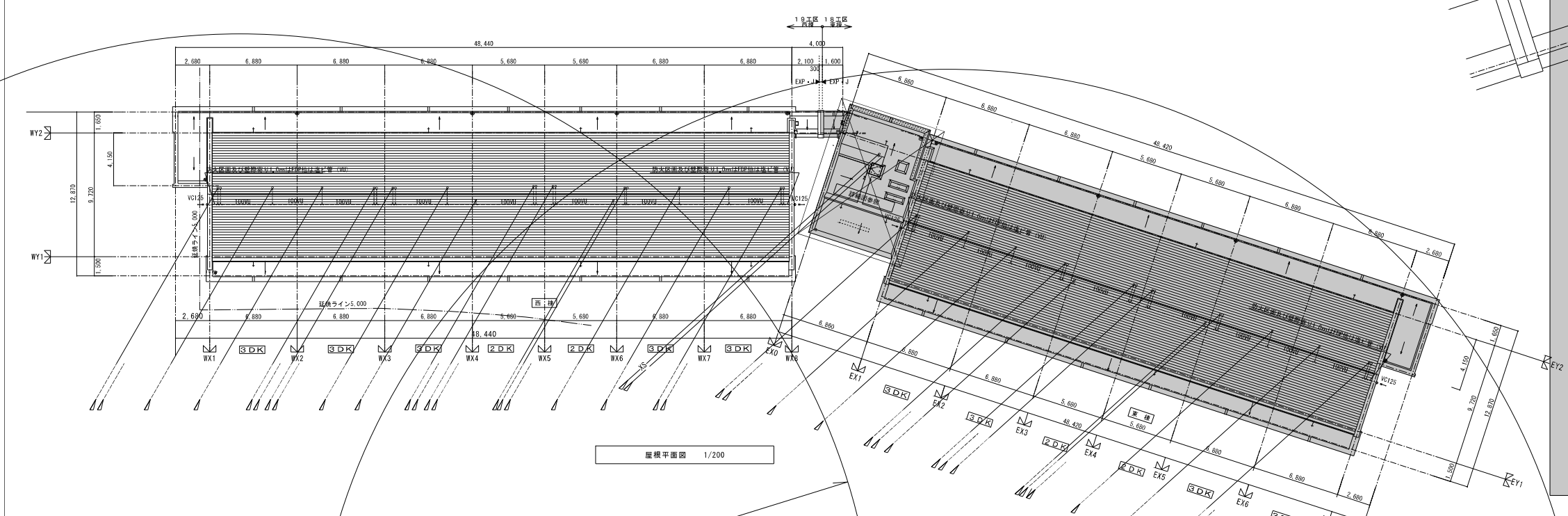


19工区
西棟

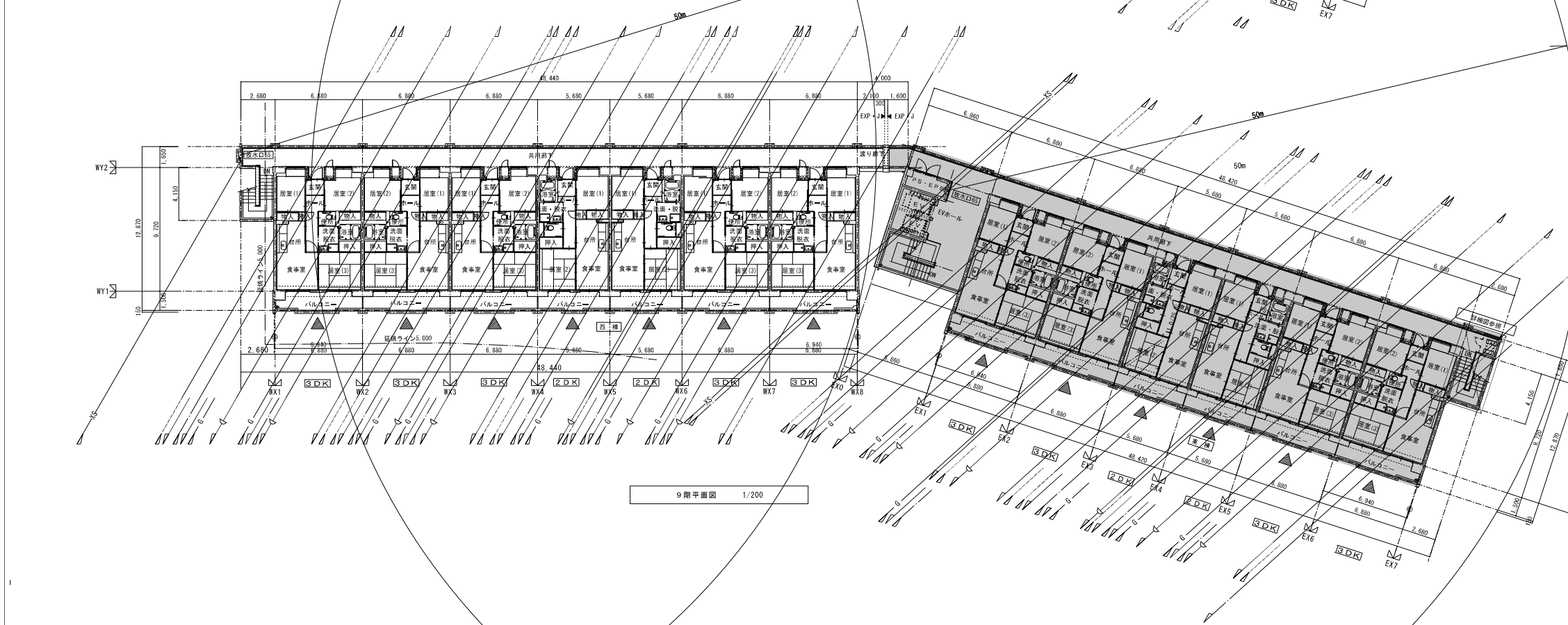


TF-1組号			
給水	GW20, FJ20 (SUS304L), BT20	1	(JIS10K)
消火	GW50, CW50, FJ50 (SUS304L)	1	(JIS16K)
排水	GW50	1	(JIS5K)
ケーブル	SUS防虫網50	1	
電機	FLS 3P	1	

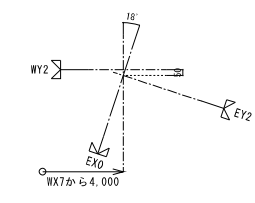
消火補給水機詳細図 SC=1/50



屋根平面図 1/200

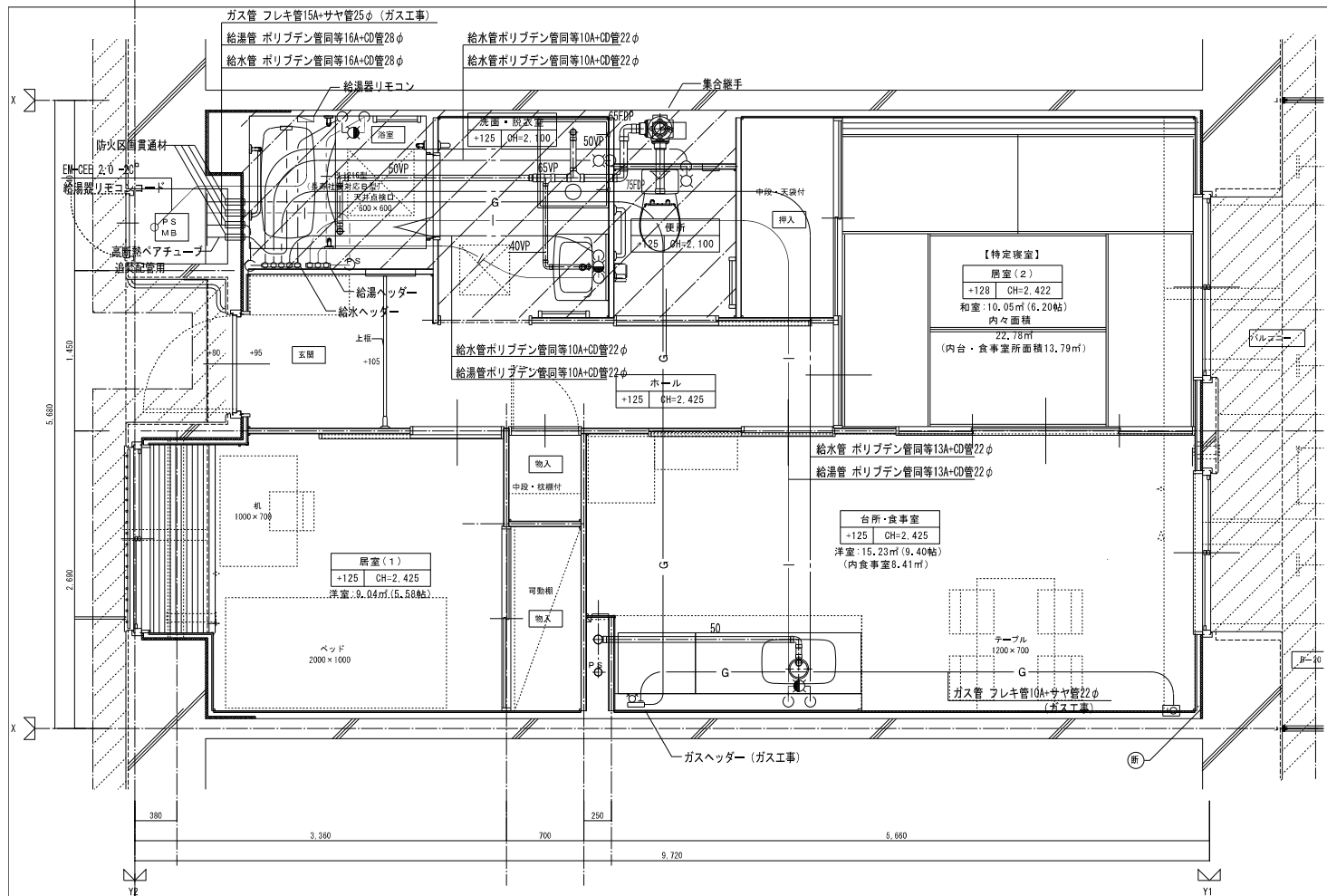


9階平面図 1/200

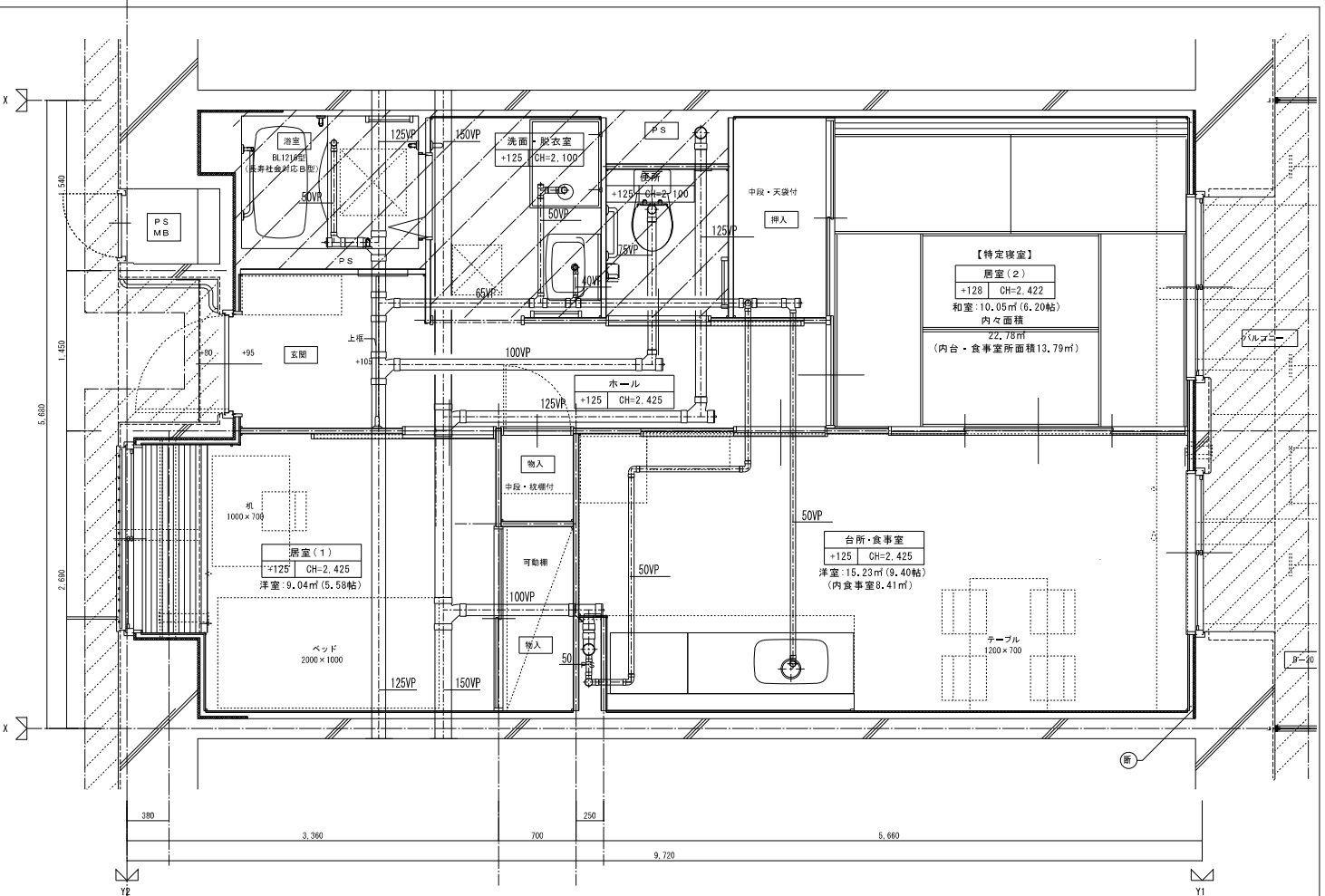


■ 既設建築物(実棟)を示す。

株式会社 岩崎設計事務所	東浦住宅ガス工事 (第19工区)	図面番号
一級建築士登録 第66711号 設備設計一級建築士証交付番号 第 954号	西 棟	縮尺
題名 西棟	9階平面図 屋根平面図	1/200
No. C-6		
設計 2025年 2月	愛知県建設部建築局公営住宅課	



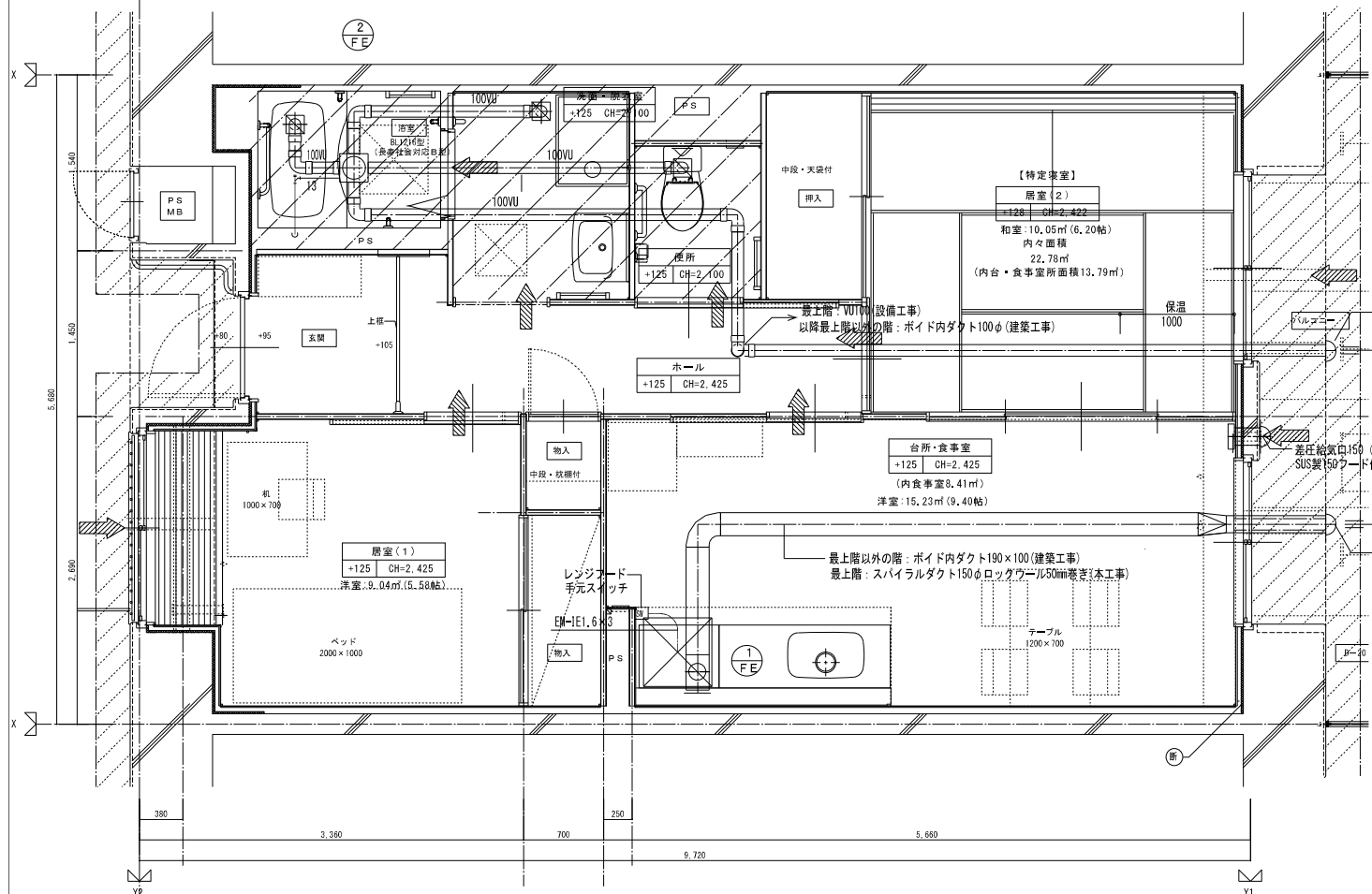
2DK 基準階給排水設備詳細図 S=1:30



2DK 最下階排水設備詳細図 S=1:30

※ 排水横引主管は平面図による。

【注記】給水、給湯、ガス管はサヤ管工法とし、
 図中に記載しない配管口径は下記による。
 給水管 ポリブレン管同等13A+CD管22φ
 給湯管 ポリブレン管同等13A+CD管22φ
 ガス管 フレキ管15A+サヤ管25φ (ガス工事)
 排水横走り管はスラブ上コロガシ配管とする。
 給水給湯配管の器具接続部には水栓ボックスを設ける。



2DK 換気設備詳細図 S=1:30

MB内		
量水器	20mm 支持架台	1
溢水防止止水栓	20mm 東浦町型	1
仕切弁	20mm	1
フレキシブル継手	20mm	2
ベンリ管	20mm	1
ガス給湯器高効率型	20号 強制送風付 給湯器リモコン フロリモコン	1
ガスメーター	マイコンメーター	(1)
メーターガス栓	25mm	(1)
F-ネジガス栓	U1型	(1)

台所・食室		
流し用混合水栓	TKJ30URX レバー式	1
Fガスコンセント	S露出	(1)
Fガスコンセント	C	(1)
ヘッダー	F-3P	(1)
換気レジスター	150φ 差圧式	1

浴室		
ユニットバス	BL1216型	1
シャワーセット	湯水混合レバー式	1
給水用ヘッダー	5分岐用 樹脂製	1
給湯用ヘッダー	3分岐用 樹脂製	1

便所		
ロータンク密閉型洋風便座	BL型 床排水	1

洗面所・脱衣室		
洗面化粧ユニット	BL-600型	1
化粧キャビネット	BL-500型	1
洗濯用水栓 (緊急止水栓付)	緊急止水弁付	1
洗濯機排水パン	BL-800型 (FRP)	1

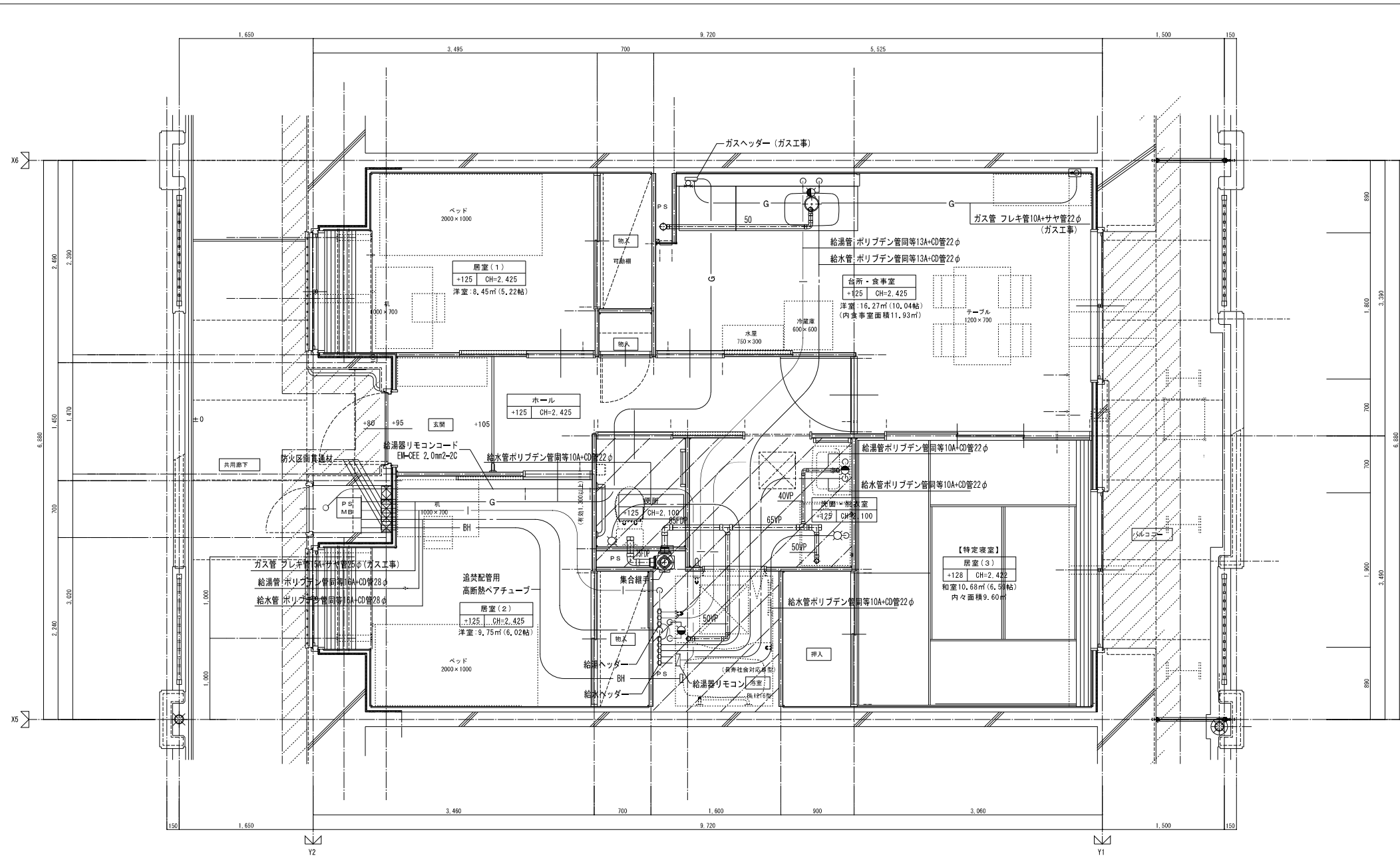
※ 数量の () はガス工事とする。

【注】ガス工事はガス工事とする。

火気使用量の換気計算	
台所 ガスコンロ (10.83kw)	
V=30K0	
=30×0.93×10.83	
=302 → 310m ³ /h	
レンジフード FE-1 400m ³ /h	

2DK			
部屋面積 (m ²)	53.19	部屋容積 (m ³)	129.0
換気計算	V=129.0 (m ³) ×0.5 (回/H) =64.5(m ³ /H)		
換気風量 (m ³ /H)	85 (m ³ /H) ~FE-2 (弱運転)		
取組内容の詳記 創設面積:最高天井高(2.425m) 53.19x2.425=129.0m ³			

株式会社 岩崎設計事務所		東浦住宅ガス工事 (第19工区)		図面番号
一級建築士登録 第66771号	西 様	縮尺		No. 0-7
設備設計一級建築士登録交付番号 第 954号	2DK 給排水・換気設備詳細図	1/30		
監 理 役	設 計	製 図	愛知県建設部建築局公営住宅課	
25年 2月				



MB内		
量水器	20mm 支持架台	1
漏水防止止水栓	20mm 東清町型	1
仕切弁	20mm	1
フレキシブル継手	20mm	2
ベンリー管	20mm	1
ガス給湯器高効率型	20号 強制送風付 給湯器リモコン フロリモコン	1
ガスメーター	マイコンメーター	(1)
メーターガス栓	25mm	(1)
F-ネジガス栓	U1型	(1)

台所・食堂		
流し用混合水栓	TKJ30URX レバー式	1
Fガスコンセント	S露出	(1)
Fガスコンセント	C	(1)
ヘッダー	F-3P	(1)
換気レジスター	150φ 差圧式	1

浴室		
ユニットバス	BL1216型	1
シャワーセット	湯水混合レバー式	1
給水用ヘッダー	5分枝用 樹脂製	1
給湯用ヘッダー	3分枝用 樹脂製	1

便所		
ロータンク密結型洋風便器	BL型 床排水	1

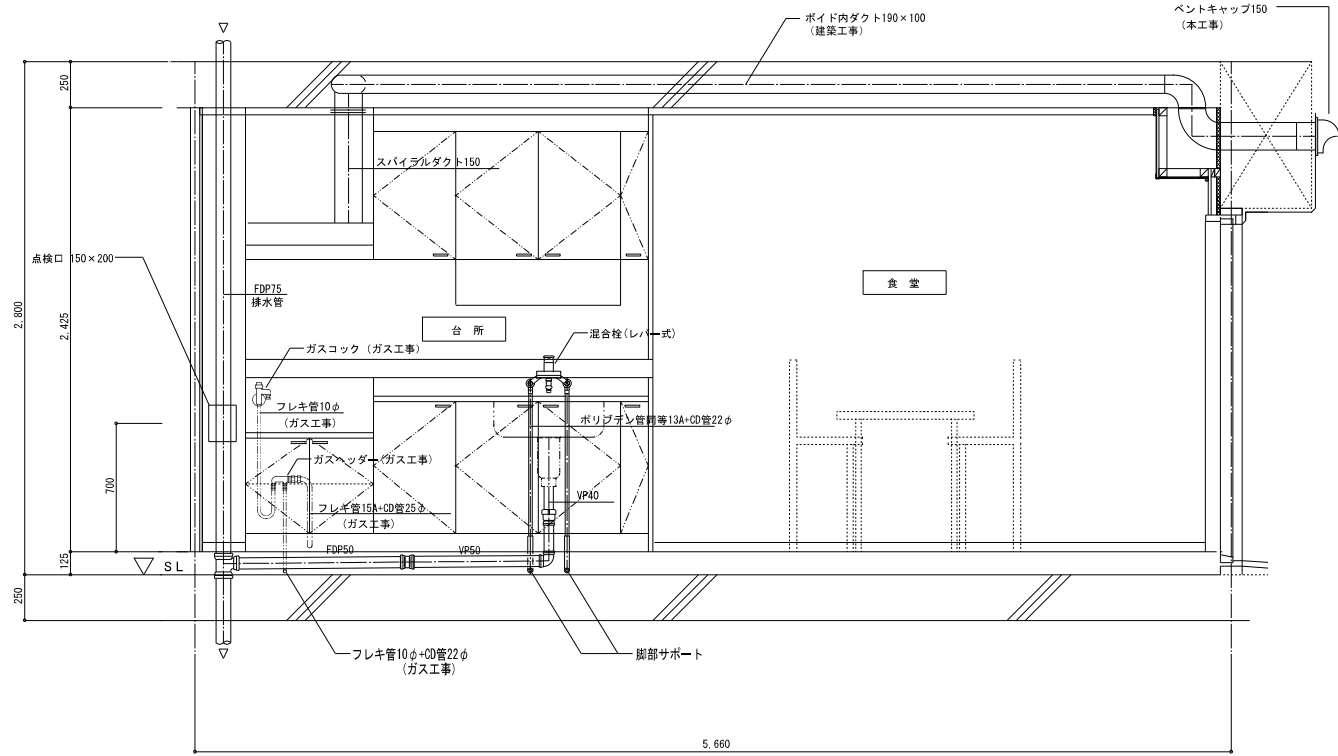
洗面所・脱衣室		
洗面化粧ユニット	BL-600型	1
化粧キャビネット	BL-500型	1
洗濯用水栓 (緊急止水栓付)	緊急止水栓付	1
洗濯機防水パン	BL-800型 (FRP)	1

※ 数量の () はガス工事とする。
 注) ガス工事はガス工事とする。

3DK 基準階給排水設備詳細図 S=1:30

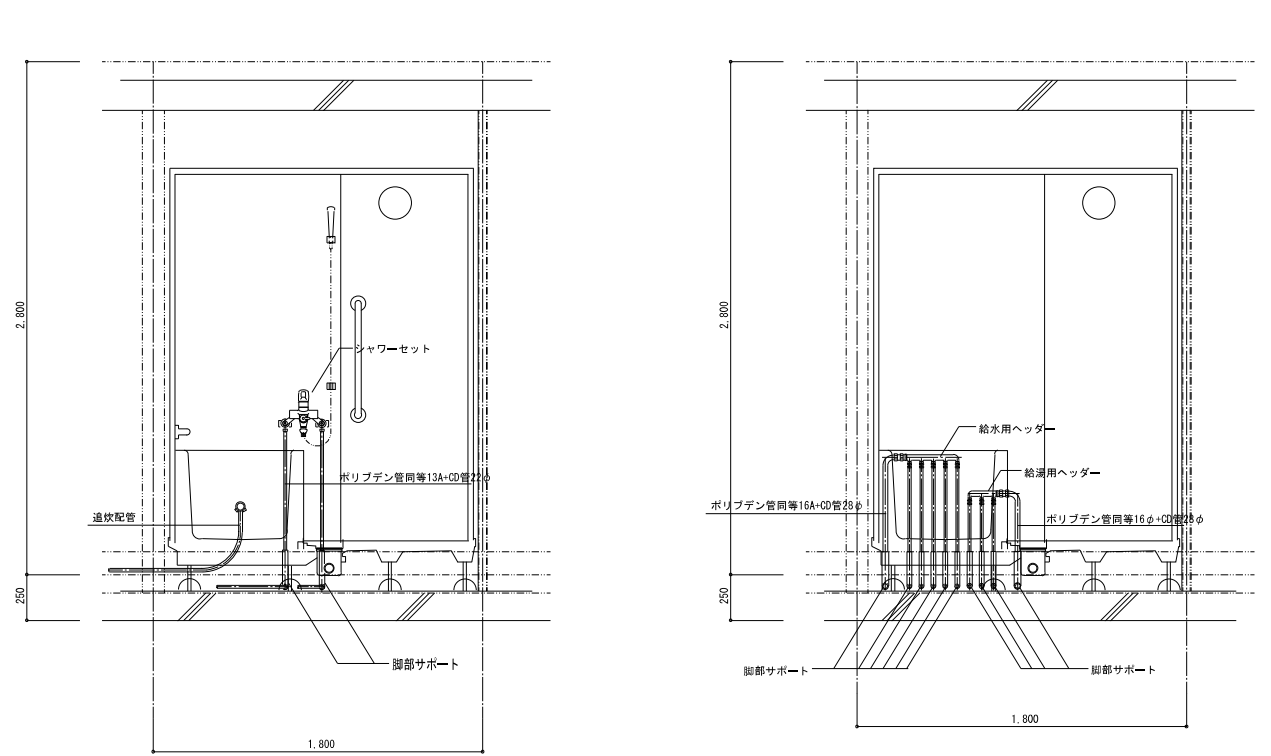
注記) 給水、給湯、ガス管はサヤ管工法とし
 図中に記載ない配管口径は下記による。
 給水管 ポリプロピレン管13A+CD管22φ
 給湯管 ポリプロピレン管同等13A+CD管22φ
 ガス管 フレキシ管15A+サヤ管25φ (ガス工事)
 排水横走り管はスラブ上コロガシ配管とする。
 給水給湯配管の器具接続部には水栓ボックスを設ける。

流し台廻り配管詳細図

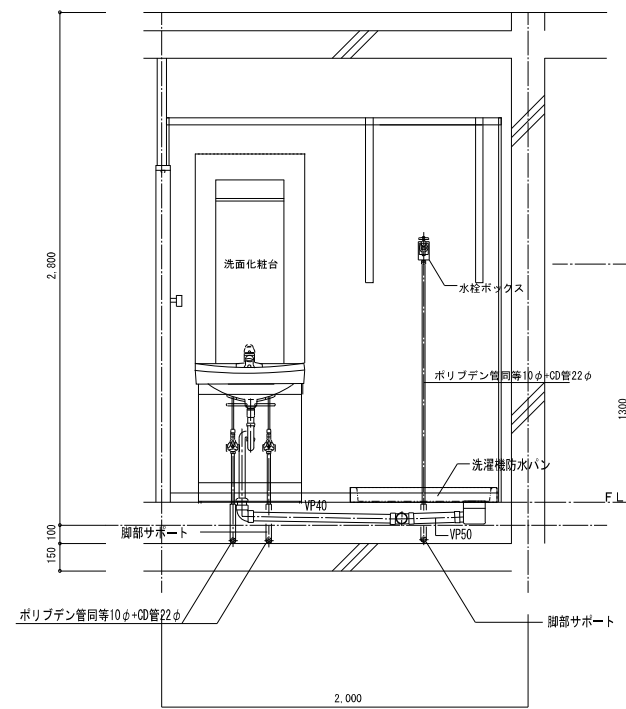


注) ガス工事はガス工事とする。

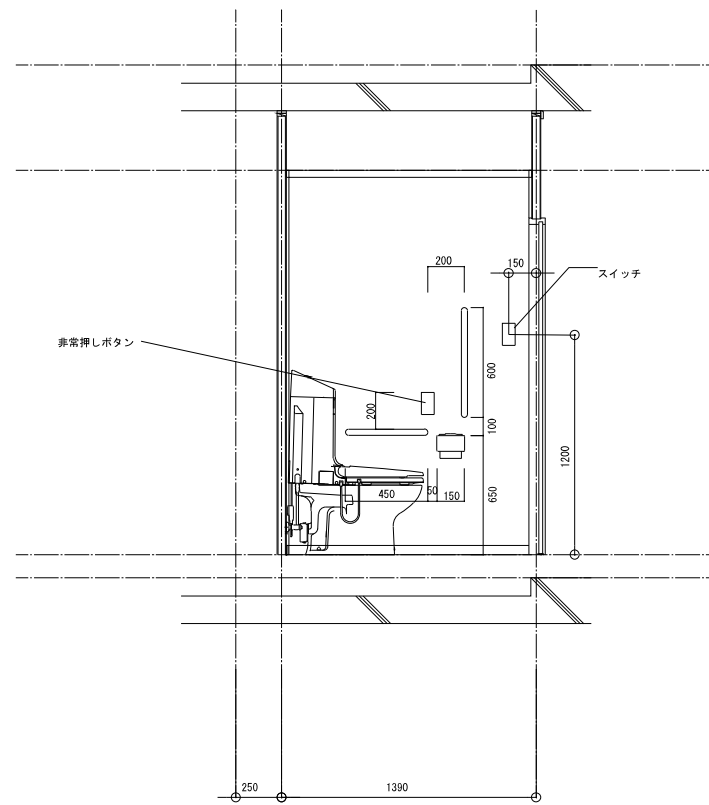
浴室廻り配管詳細図 ヘッダー廻り詳細図



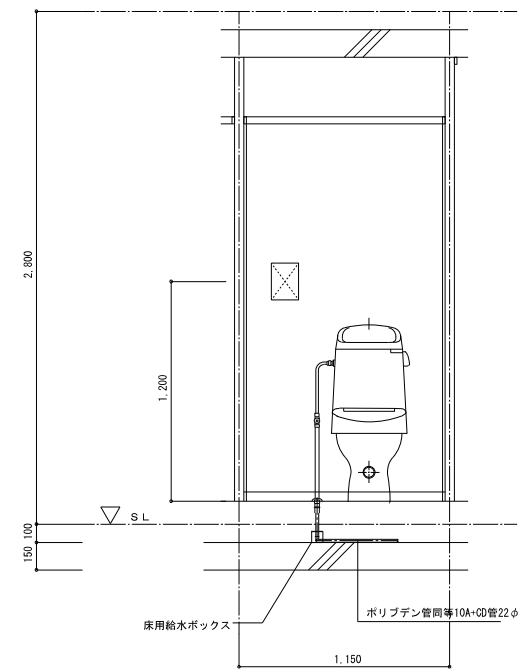
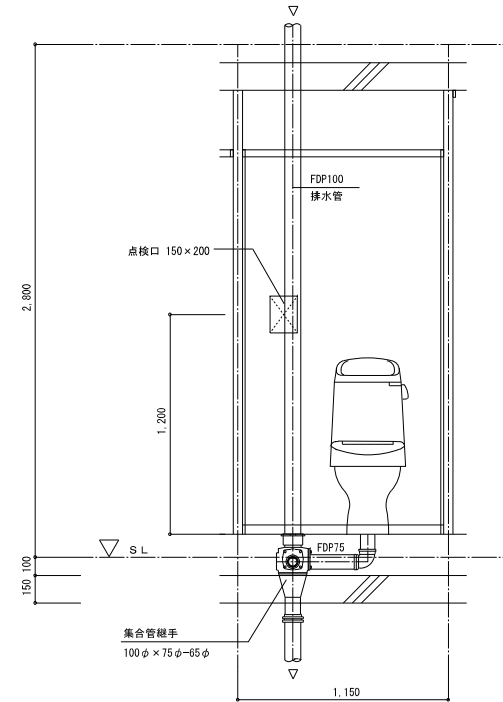
洗面化粧台・洗濯機防水パン廻り詳細図



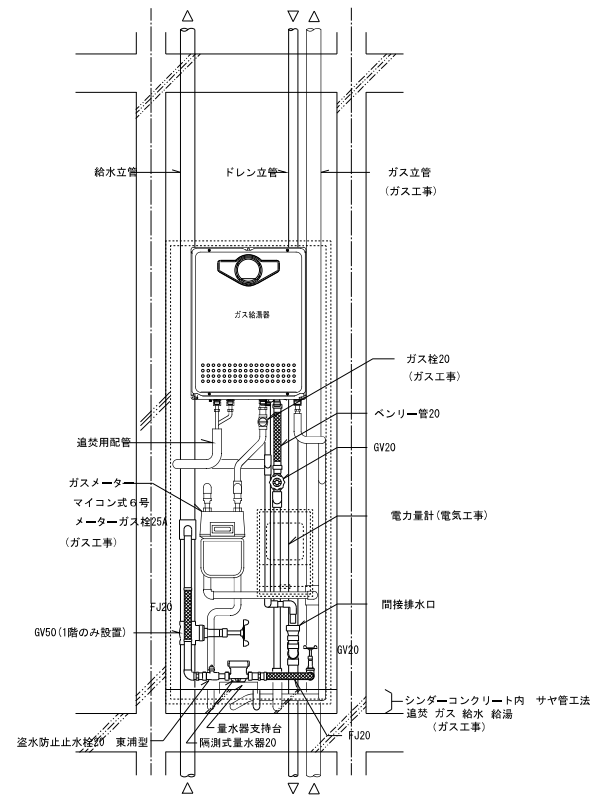
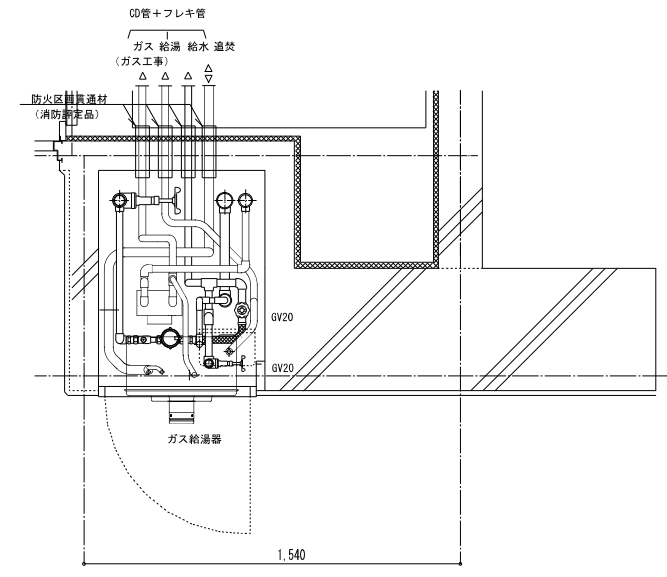
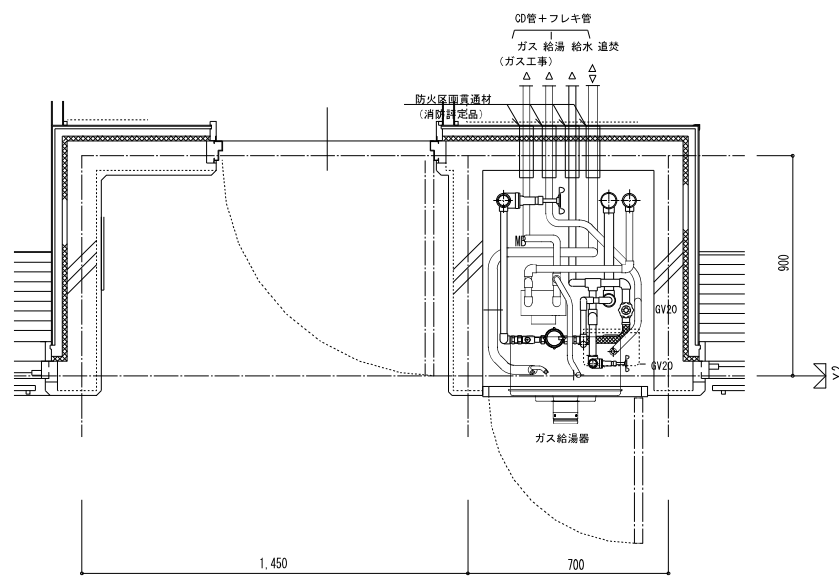
便所廻り配管詳細図



20K タイプは上図に準ずる。

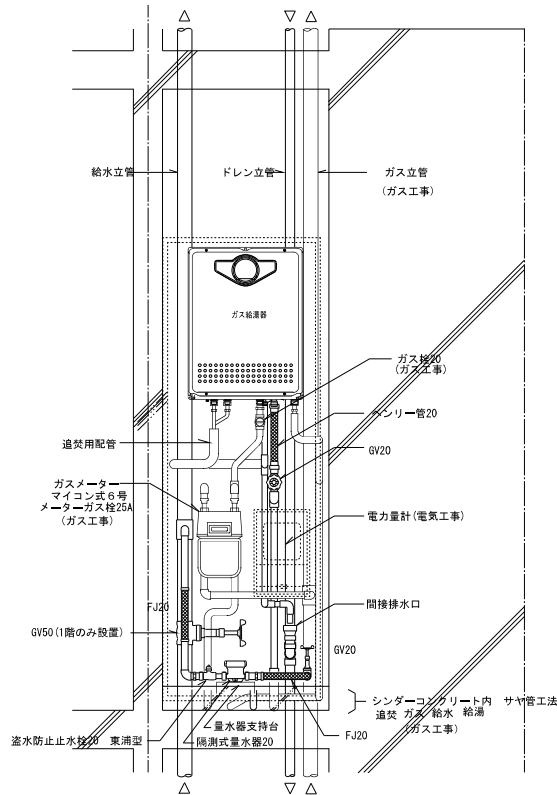


株式会社 岩崎設計事務所	東浦住宅ガス工事 (第19工区)	図面番号
一級建築士登録 第66711号 設備設計一級建築士証交付番号 第 954号	西 様	縮尺
岩崎 匠一	住戸断面詳細図	1/20
検 図	設 計	2025年 2月
愛知県建設部建築局公営住宅課		



3DK・3DK(身障者) MB詳細図 S=1/15

注記) 配内の給水用ライニング鋼管は全て保温を施す。
ガス工事部分は全てガス工事とする。



2DK MB詳細図 S=1/15

株式会社 岩崎設計事務所	東浦住宅ガス工事 (第19工区)	図面番号
一級建築士登録 第66711号 設備設計一級建築士証交付番号 第 954号 岩崎 征一	西 様 MB詳細図	縮尺 1/15
検 図	設 計	愛知県建設部建築局公営住宅課
図	2025年 2月	