

## オオブユニティ株式会社の一般廃棄物処理施設設置許可申請書及び産業廃棄物処理施設設置許可申請書の記載内容について

番号	修正・追加箇所			申請書の修正・変更内容		
	申請書 インデックス	ページ等	修正・追加箇所			
1	申請書 第2面 (一般廃棄物)	-	「処理に伴い生ずる一般廃棄物の処分方法」の欄	処理に伴い生ずる一般廃棄物の処分方法の区分を自家処分から委託処分に変更した。	別添1	1ページ ～2ページ
2	申請書 別紙 (産業廃棄物)	-	設計計算上達成することができる排ガスの性状	排ガスの性状の内、塩化水素濃度を210mg/m <sup>3</sup> Nに変更した。	別添2	3ページ ～4ページ
3	申請書 別紙 (一般廃棄物)	-	設計計算上達成することができる排ガスの性状	排ガスの性状の内、塩化水素濃度を210mg/m <sup>3</sup> Nに変更した。	別添3	5ページ
4	2 (産業廃棄物、 一般廃棄物)	別紙 2-1	計画図	洗車場の排水を雨水経路から、汚水処理設備へ入る経路に修正した。	別添4	6ページ
5	2 (産業廃棄物、 一般廃棄物)	別紙 2-19- 16	焼却炉供給位置図	立面図中に流動砂層面を記載するとともに、平面図を追加し、位置関係を示した。	別添5	7ページ
6	2 (産業廃棄物)	別紙 2-21-3	燃焼計算書(産業廃棄物 混焼時)	燃焼計算書の塩化水素の排出濃度を210mg/Nm <sup>3</sup> 、129ppmに変更した。	別添6	8ページ ～15ページ
7	2 (産業廃棄物)	別紙 2-21-4	燃焼計算書(汚泥)	燃焼計算書の塩化水素の排出濃度を210mg/Nm <sup>3</sup> 、129ppmに変更した。	別添7	16ページ ～23ページ

番号	修正・追加箇所			申請書の修正・変更内容		
	申請書 インデックス	ページ等	修正・追加箇所			
8	2 (産業廃棄物)	別紙 2-21-5	燃焼計算書(廃油)	燃焼計算書の塩化水素の排出濃度を210mg/Nm <sup>3</sup> 、129ppmに変更した。	別添8	24ページ ～31ページ
9	2 (産業廃棄物)	別紙 2-21-6	燃焼計算書(廃プラスチック類)	燃焼計算書の塩化水素の排出濃度を210mg/Nm <sup>3</sup> 、129ppmに変更した。	別添9	32ページ ～39ページ
10	2 (一般廃棄物)	別紙 2-20-3	燃焼計算書(一般廃棄物)	燃焼計算書の塩化水素の排出濃度を120mg/Nm <sup>3</sup> 、129ppmに変更した。	別添10	40ページ ～47ページ
11	2 (産業廃棄物)	別紙 2-22	物質収支図	排気筒からの排ガス濃度のHCLの値を250mg/m <sup>3</sup> Nから210mg/m <sup>3</sup> Nに変更した。	別添11	48ページ
12	2 (一般廃棄物)	別紙 2-21	物質収支図	排気筒からの排ガス濃度のHCLの値を250mg/m <sup>3</sup> Nから210mg/m <sup>3</sup> Nに変更した。	別添12	49ページ
13	3 (産業廃棄物、一般廃棄物)	別紙3 (参考)	排水の処理方法	北エリアに設置する設備の排水について字句修正した。(「洗車排水処理施設等の排水」→「洗車場の排水」)	別添13	50ページ
14	4 (産業廃棄物、一般廃棄物)	-	排ガスの性状等について周辺地域の生活環境の保全のため達成することとした数値	塩化水素の維持管理計画値を250mg/m <sup>3</sup> Nから210mg/m <sup>3</sup> Nに変更した。	別添14	51ページ

番号	修正・追加箇所			申請書の修正・変更内容		
	申請書 インデックス	ページ等	修正・追加箇所			
15	8 (産業廃棄物、 一般廃棄物)	4-52～ 4-117	東浦総合リサイクルプラント整備事業に係る生活環境影響調査書	<p>①P4-87の大気質の廃棄物運搬車両の走行による予測手法、予測結果、4-91の運搬車両の走行による影響の分析結果を定量評価の内容に変更した。同様に、騒音及び振動についても廃棄物運搬車両の走行による評価を定量評価に変更した。</p> <p>②騒音、振動の現況調査地点を敷地境界(塀の内側)等、現況調査は敷地境界の塀の内側で行ったことが解るように変更した。</p> <p>③排ガス中の塩化水素の維持管理計画値を250mg/m<sup>3</sup>Nから210mg/m<sup>3</sup>Nに変更したことに伴い、大気質の予測結果について修正を行った。</p>	別添15	52ページ ～81ページ
16	19 (産業廃棄物)	-	廃棄物の処理及び清掃に関する法律に規定されている構造基準及び維持管理基準への対応状況(産業廃棄物処理施設)	<p>①維持管理基準 12条の6第1項1号に、焼却する廃棄物への水銀混入防止対策を追加した。</p> <p>②同項4号に燃え殻及びばいじんの溶出試験の頻度を追加した。</p> <p>③同項5号に、浸水時の対応を追加した。</p> <p>④12条の7(4条の5第1項2号ヨ)に排ガス中の塩化水素濃度の運転時における管理目標を追記するとともに、焼却する廃棄物への水銀混入防止対策を追記した。</p>	別添16	82ページ ～85ページ
17	21 (一般廃棄物)	-	廃棄物の処理及び清掃に関する法律に規定されている構造基準及び維持管理基準への対応状況(ごみ処理施設)	<p>①維持管理基準 4条の5第1項2号ヨに排ガス中の塩化水素濃度の運転時における管理目標を追加するとともに、焼却する廃棄物への水銀混入防止対策を追記した。</p> <p>②同14号に燃え殻及びばいじんの溶出試験の頻度を追加した。</p>	別添17	86ページ ～88ページ

様式第15（第11条関係）

（第 1 面）

一般廃棄物処理施設設置許可申請書			
平成 29 年 2 月 10 日			
愛知県知事	殿		
申請者 〒474-0001 住 所 大府市北崎町駒場 8 8 番地 名 称 オオブユニティ株式会社 代表者氏名 代表取締役 相木 徹 電話番号 0562-47-0535			
一般廃棄物処理施設の設置の許可を受けたいので、廃棄物の処理及び清掃に関する法律第 8 条第 1 項の規定により、次のとおり申請します。			
一般廃棄物処理施設の設置の場所	別紙のとおり		
一般廃棄物処理施設の種類	ごみ処理施設（焼却施設）		
一般廃棄物処理施設において処理する一般廃棄物の種類	可燃ごみ、汚泥（一般廃棄物）		
着 工 予 定 年 月 日	平成 30 年 9 月 1 日		
使 用 開 始 予 定 年 月 日	平成 33 年 4 月 1 日		
※ 許 可 年 月 日	年 月 日		
※ 許 可 番 号			
一般廃棄物処理施設の処理能力（一般廃棄物の最終処分場である場合にあっては、一般廃棄物の埋立処分用の用に供される場所の面積及び埋立容量）	100.1 t / 日（24）時間（4,169kg/h）		
一般廃棄物処理施設の位置、構造等に関する計画	一般廃棄物処理施設の位置	別紙のとおり	
	一般廃棄物処理施設の処理方式	別紙のとおり	
	一般廃棄物処理施設の構造及び設備	別紙のとおり	
	処理に伴い生ずる排ガス及び排水	量 処理方法（排出の方法（排出口の位置、排出先等を含む。）を含む。）	別紙のとおり
	設計計算上達成することができる排ガスの性状、放流水の水質その他の生活環境への負荷に関する数値		別紙のとおり
	その他一般廃棄物処理施設の構造等に関する事項		なし
※ 処 理 欄			

## (第2面)

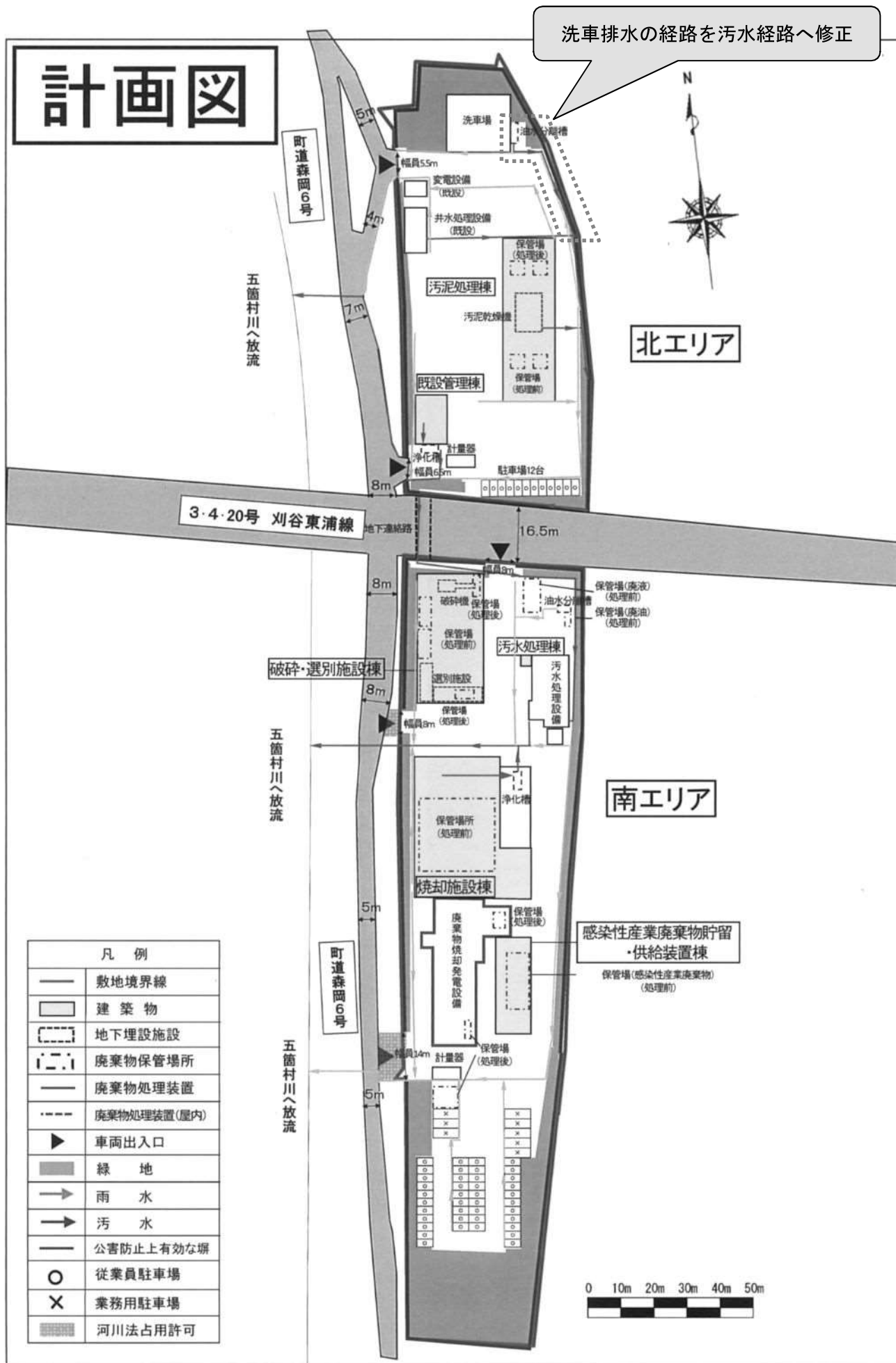
一般廃棄物 処理施設の 維持管理に 関する計画	排ガスの性状、放流水の水質 等について周辺地域の生活環 境の保全のため達成すること とした数値	別紙のとおり
	排ガスの性状及び放流水の水 質の測定頻度に関する事項	別紙のとおり
	その他一般廃棄物処理施設の 維持管理に関する事項	別紙のとおり
災害防止のための計画（一般廃棄物の最終 処分場である場合）		
処理に伴い生ずる一般 廃棄物の処分方法 （ごみ処理施設の場合）	区分	自家処分      委託処分
	処分方法	燃え殻、ダスト類：埋立処分
汚泥等の処分方法 （し尿処理施設の場合）	区分	自家処分      委託処分
	処分方法	
埋立処分の計画（最終処分場の場合）		
一般廃棄物の搬入及び搬出の時間及び方法 に関する事項		搬入・搬出時間：午前8時から午後5時 （日曜日、年末年始除く） 搬入・搬出方法：ダンプ車、パッカー車、平ボデー により運搬

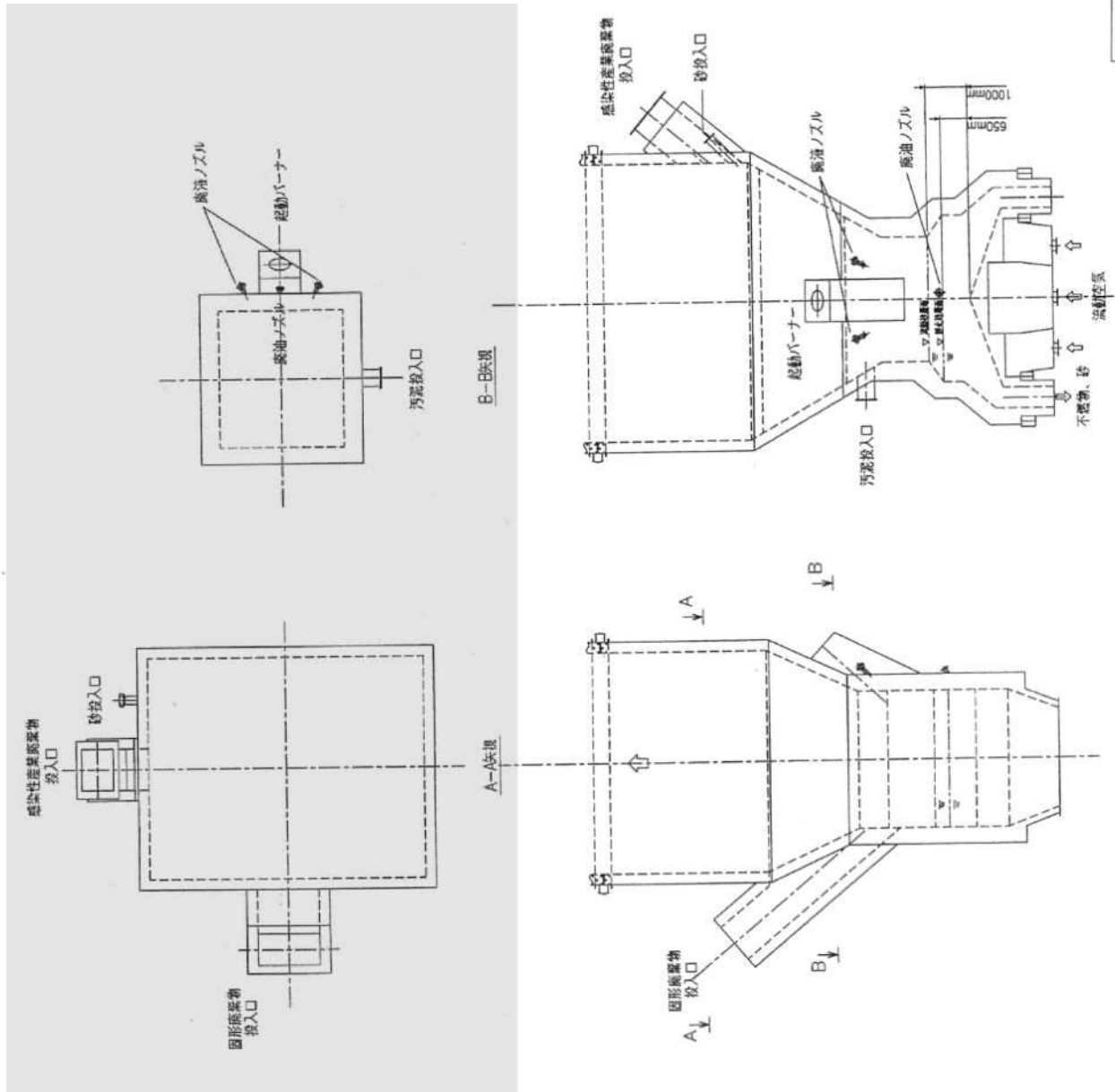
産業廃棄物処理施設の設置場所		愛知県知多郡東浦町大字森岡字外新切 27 番 1
産業廃棄物処理施設の種類		施行令第 7 条第三号 汚泥の焼却施設 施行令第 7 条第五号 廃油の焼却施設 施行令第 7 条第七号 廃プラスチック類の焼却施設 施行令第 7 条第十三の二号 産業廃棄物の焼却施設
産業廃棄物処理施設において処理する産業廃棄物の種類		汚泥、廃油、廃酸、廃アルカリ、廃プラスチック類（自動車等破砕物及び石綿含有産業廃棄物を除く。）、紙くず、木くず、繊維くず、動植物性残さ、ゴムくず、金属くず（自動車等破砕物を除く。）、ガラスくず・コンクリートくず（工作物の新築、改築及び除去に伴って生じたものを除く。）及び陶磁器くず（自動車等破砕物及び石綿含有産業廃棄物を除く。）、引火性廃油、感染性産業廃棄物以上 14 品目
産業廃棄物処理施設の処理能力		汚泥の焼却施設 24 t/日 (24 時間) (1.0t/h) 廃油の焼却施設 8.6m <sup>3</sup> /日 (24 時間) (0.36 m <sup>3</sup> /h) 廃プラスチック類の焼却施設 106.2 t/日 (24 時間) (4.427t/h) 産業廃棄物の焼却施設 131.2 t/日 (24 時間) (5.466 t/h)
産業廃棄物処理施設の位置、構造等の設置に関する計画に係る事項	産業廃棄物処理施設の位置	別紙 1 のとおり
	産業廃棄物処理施設の処理方式	流動床式焼却施設
	産業廃棄物処理施設の構造及び設備	平面図（全体配置図）・・・別紙 2-1、2-2(1)、2-2 (2) ・・・・・・・・・・・・・・・・別紙 2-3～2-10 立面図 ・・・・・・・・・・別紙 2-11～2-18  主要機器一覧・・・・・・・・別紙 2-19-1 主要機器仕様書・・・・・・・・別紙 2-19-2 主要機器位置図・・・・・・・・別紙 2-19-3～2-19-9 全体系統図・・・・・・・・別紙 2-19-10 主要機器構造図・・・・・・・・別紙 2-19-11～2-19-24  保管施設一覧・・・・・・・・別紙 2-20-1 保管施設の配置図・・・・・・・・別紙 2-20-2 保管施設の構造図・・・・・・・・別紙 2-20-3～2-20-9 設計計算書・・・・・・・・別紙 2-21-1～2-21-6 排ガスの処理系統図・・・・別紙 2-22
	処理に伴い生	排ガス量

	ずる排ガス及び排水	排ガスの処理方法	別紙3のとおり
	設計計算上達成することができる排ガスの性状、放流水の水質その他の生活環境への負荷に関する数値		排ガスの性状 硫黄酸化物 2.94m <sup>3</sup> N/h (54ppm) ばいじん 0.04g/m <sup>3</sup> N (O <sub>2</sub> 12%換算値) 窒素酸化物 180ppm (O <sub>2</sub> 12%換算値) 塩化水素 210 mg/m <sup>3</sup> N (O <sub>2</sub> 12%換算値) ダイオキシン類 0.1ng-TEQ/m <sup>3</sup> N (O <sub>2</sub> 12%換算値)
産業廃棄物処理施設の維持管理に関する計画に係る事項	排ガスの性状、放流水の水質等について周辺地域の生活環境の保全のため達成することとした数値		別紙4のとおり
	排ガスの性状及び放流水の水質の測定頻度に関する事項		別紙4のとおり
	その他産業廃棄物処理施設の維持管理に関する事項		別紙5のとおり

一般廃棄物処理施設の設置の場所		愛知県知多郡東浦町大字森岡字外新切 27 番 1
一般廃棄物処理施設の位置、構造等の設置に関する計画	一般廃棄物処理施設の位置	別紙 1 のとおり
	一般廃棄物処理施設の処理方式	流動床式焼却施設
	一般廃棄物処理施設の構造及び設備	平面図（全体配置図）・・・別紙 2-1、2-2（1）、2-2（2） ・・・・・・・・・・別紙 2-3～2-10 立面図・・・・・・・・・・別紙 2-11～2-18  主要機器一覧・・・・・・・・・・別紙 2-19-1 主要機器仕様書・・・・・・・・・・別紙 2-19-2 主要機器位置図・・・・・・・・・・別紙 2-19-3～2-19-9 全体系統図・・・・・・・・・・別紙 2-19-10 主要機器構造図・・・・・・・・・・別紙 2-19-11～2-19-24 設計計算書・・・・・・・・・・別紙 2-20-1～2-20-3 排ガスの処理系統図・・・・・・・・・・別紙 2-21
	処理に伴い生ずる排ガス及び排水	排ガス量 59,074m <sup>3</sup> N/h（湿り）、49,891 m <sup>3</sup> N/h（乾き）
		排ガスの処理方法 別紙 3 のとおり
	設計計算上達成することができる排ガスの性状、放流水の水質その他の生活環境への負荷に関する数値	排ガスの性状 硫黄酸化物 0.88m <sup>3</sup> N/h ばいじん 0.04g/m <sup>3</sup> N（O <sub>2</sub> 12%換算値） 窒素酸化物 180ppm（O <sub>2</sub> 12%換算値） 塩化水素 210 mg/m <sup>3</sup> N（O <sub>2</sub> 12%換算値） ダイオキシン類 0.1ng・TEQ/m <sup>3</sup> N（O <sub>2</sub> 12%換算値）
一般廃棄物処理施設の維持管理に関する計画	排ガスの性状、放流水の水質等について周辺地域の生活環境の保全のため達成することとした数値	別紙 4 のとおり
	排ガスの性状及び放流水の水質の測定頻度に関する事項	別紙 4 のとおり
	その他一般廃棄物処理施設の維持管理に関する事項	別紙 5 のとおり







⑧ 焼却炉 供給位置