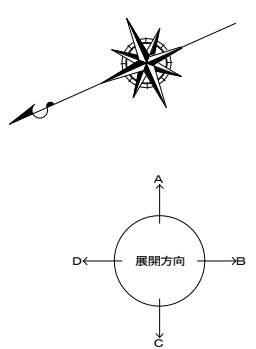


2DK 平面詳細図(中住戸)



採光・換気・排煙のチェック

室名	床面積	必要面積	有効面積	判定
食事室・台所	5.66 × 2.69 = 15.225	採光 1/7 2.139	1.40 × 1.80 = 2.520	OK
	▲0.25 × 1.025 = ▲0.256	換気 1/20 0.749	1.40 × 1.80 × 1/2 = 1.260	OK
	計 14.97			
居室(1)	2.93 × 2.69 = 7.881	採光 1/7 1.126	1.52 × 0.95 = 1.444	OK
	計 7.88	換気 1/20 0.394	1.52 × 0.95 × 1/2 = 0.722	OK
居室(2)	3.36 × 2.99 = 10.046	採光 1/7 1.436	1.60 × 1.80 = 2.880	OK
	計 10.05	換気 1/20 0.903	1.60 × 1.80 × 1/2 = 1.440	OK
居室部分の床面積	32.90			

※排煙設備は、令第126条の2第1項一号により不要。
 ※廊下側: クーラー用スリーブ用キャップ (耐火キャップマンションタイプ(耐熱シール間隔))

仕上凡例

部位	仕上	2DK	2DKS	3DK	4DK
壁	ア 25 硬質ウレタンフォーム現場発泡	<input type="checkbox"/>	<input type="checkbox"/>	<input type="checkbox"/>	<input type="checkbox"/>
	ア 45 硬質ウレタンフォーム現場発泡 (妻戸の最上階と最下階)	<input type="checkbox"/>	<input type="checkbox"/>	<input type="checkbox"/>	<input type="checkbox"/>
内装部材	BI1 < 木製手摺 L=600 I型 35φ >	<input type="checkbox"/>	<input type="checkbox"/>	<input type="checkbox"/>	<input type="checkbox"/>
	BI2 < 木製手摺 L=450 I型 35φ >	<input type="checkbox"/>	<input type="checkbox"/>	<input type="checkbox"/>	<input type="checkbox"/>
	BI3 < 木製ベンチ 600×360 (730 CL) >	<input type="checkbox"/>	<input type="checkbox"/>	<input type="checkbox"/>	<input type="checkbox"/>
	BI4 < 水切下地 >	<input type="checkbox"/>	<input type="checkbox"/>	<input type="checkbox"/>	<input type="checkbox"/>
	BI5 < 木見切 15×35 >	<input type="checkbox"/>	<input type="checkbox"/>	<input type="checkbox"/>	<input type="checkbox"/>
	BI6 < 転倒防止付欄干 20×65 >	<input type="checkbox"/>	<input type="checkbox"/>	<input type="checkbox"/>	<input type="checkbox"/>
	BI7 < タオル掛 L=430 ステンレス製 >	<input type="checkbox"/>	<input type="checkbox"/>	<input type="checkbox"/>	<input type="checkbox"/>
	BI8 < 棚取付用桝木 20×40 >	<input type="checkbox"/>	<input type="checkbox"/>	<input type="checkbox"/>	<input type="checkbox"/>
	BI9 < カーテンレール L=800 ステンレスC型 SUS430 >	<input type="checkbox"/>	<input type="checkbox"/>	<input type="checkbox"/>	<input type="checkbox"/>
	BI10 < カーテンレール ステンレスC型ダブル SUS430 >	<input type="checkbox"/>	<input type="checkbox"/>	<input type="checkbox"/>	<input type="checkbox"/>
	BI11 < 天井点検口 アルミ枠600角(最上階のみ設置) >	<input type="checkbox"/>	<input type="checkbox"/>	<input type="checkbox"/>	<input type="checkbox"/>
	BI12 < トイレ用手摺 はね上げ式(背もたれ付) >	<input type="checkbox"/>	<input type="checkbox"/>	<input type="checkbox"/>	<input type="checkbox"/>
BI13 < 補助木製手摺 I型 35φ >	<input type="checkbox"/>	<input type="checkbox"/>	<input type="checkbox"/>	<input type="checkbox"/>	
備考	A1 室名札 アルミ製	<input type="checkbox"/>	<input type="checkbox"/>	<input type="checkbox"/>	<input type="checkbox"/>
	A2 ステンレス製手摺 L=600 I型 34φ	<input type="checkbox"/>	<input type="checkbox"/>	<input type="checkbox"/>	<input type="checkbox"/>
	A3 新聞受 W150×H200 SUS304	<input type="checkbox"/>	<input type="checkbox"/>	<input type="checkbox"/>	<input type="checkbox"/>
	A4 < 可動棚 >	<input type="checkbox"/>	<input type="checkbox"/>	<input type="checkbox"/>	<input type="checkbox"/>
	A5 < 中段 天袋 >	<input type="checkbox"/>	<input type="checkbox"/>	<input type="checkbox"/>	<input type="checkbox"/>
	A6 < 中段 枕棚 >	<input type="checkbox"/>	<input type="checkbox"/>	<input type="checkbox"/>	<input type="checkbox"/>
	A7 コンロ台側面 t=0.6 ステンレス貼	<input type="checkbox"/>	<input type="checkbox"/>	<input type="checkbox"/>	<input type="checkbox"/>
	A8 水切カバー t=0.6 W=150 SUS304	<input type="checkbox"/>	<input type="checkbox"/>	<input type="checkbox"/>	<input type="checkbox"/>
	A9 換気用レジスター 100φ(ステンレス防虫網付)	<input type="checkbox"/>	<input type="checkbox"/>	<input type="checkbox"/>	<input type="checkbox"/>
	A10 クーラー用スリーブ 75φ	<input type="checkbox"/>	<input type="checkbox"/>	<input type="checkbox"/>	<input type="checkbox"/>
	A11 換気用スリーブ 150φ(差圧用)	<input type="checkbox"/>	<input type="checkbox"/>	<input type="checkbox"/>	<input type="checkbox"/>
	A12 ライニング・枕棚	<input type="checkbox"/>	<input type="checkbox"/>	<input type="checkbox"/>	<input type="checkbox"/>
別途工事	D1 レンジフードファン(浅型)	<input type="checkbox"/>	<input type="checkbox"/>	<input type="checkbox"/>	<input type="checkbox"/>
	D2 洗面器ユニット	<input type="checkbox"/>	<input type="checkbox"/>	<input type="checkbox"/>	<input type="checkbox"/>
	D3 化粧キャビネット	<input type="checkbox"/>	<input type="checkbox"/>	<input type="checkbox"/>	<input type="checkbox"/>
	D4 洗濯機防水パン	<input type="checkbox"/>	<input type="checkbox"/>	<input type="checkbox"/>	<input type="checkbox"/>
	D5 洋風便器	<input type="checkbox"/>	<input type="checkbox"/>	<input type="checkbox"/>	<input type="checkbox"/>
	D6 ペーパーホルダー	<input type="checkbox"/>	<input type="checkbox"/>	<input type="checkbox"/>	<input type="checkbox"/>
	D7 洗面器ユニット(オープンタイプ)	<input type="checkbox"/>	<input type="checkbox"/>	<input type="checkbox"/>	<input type="checkbox"/>
	D8 差圧ダンパー 150φ(A11)	<input type="checkbox"/>	<input type="checkbox"/>	<input type="checkbox"/>	<input type="checkbox"/>
	A21 握りバー L=500 I型 28φ 樹脂コーティング	<input type="checkbox"/>	<input type="checkbox"/>	<input type="checkbox"/>	<input type="checkbox"/>
	A22 握りバー L=600×700 L型 28φ 樹脂コーティング	<input type="checkbox"/>	<input type="checkbox"/>	<input type="checkbox"/>	<input type="checkbox"/>
	A23 スライドバー(手摺兼用無段階シャワーフック付)	<input type="checkbox"/>	<input type="checkbox"/>	<input type="checkbox"/>	<input type="checkbox"/>
	A24 タオル掛け L=400 SUS304	<input type="checkbox"/>	<input type="checkbox"/>	<input type="checkbox"/>	<input type="checkbox"/>
A25 流し台(BL・1型)L=1500 トラップ付	<input type="checkbox"/>	<input type="checkbox"/>	<input type="checkbox"/>	<input type="checkbox"/>	
A26 コンロ台(BL・1型)L=700 バックガード付	<input type="checkbox"/>	<input type="checkbox"/>	<input type="checkbox"/>	<input type="checkbox"/>	
A27 吊戸棚(BL・1型)L=900+600	<input type="checkbox"/>	<input type="checkbox"/>	<input type="checkbox"/>	<input type="checkbox"/>	
A28 水切棚 L=900 W=270 SUS304 2段	<input type="checkbox"/>	<input type="checkbox"/>	<input type="checkbox"/>	<input type="checkbox"/>	

その他

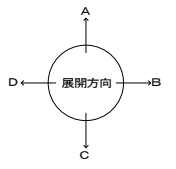
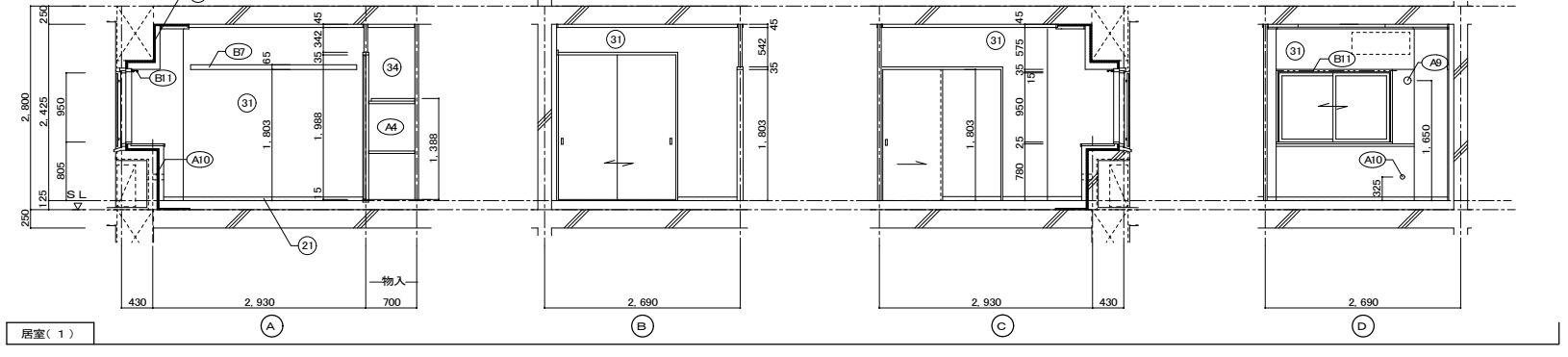
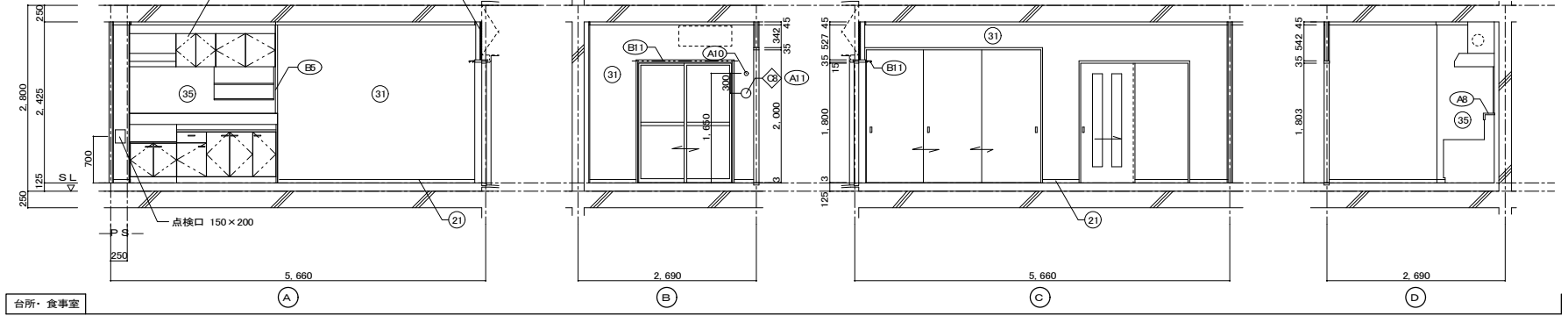
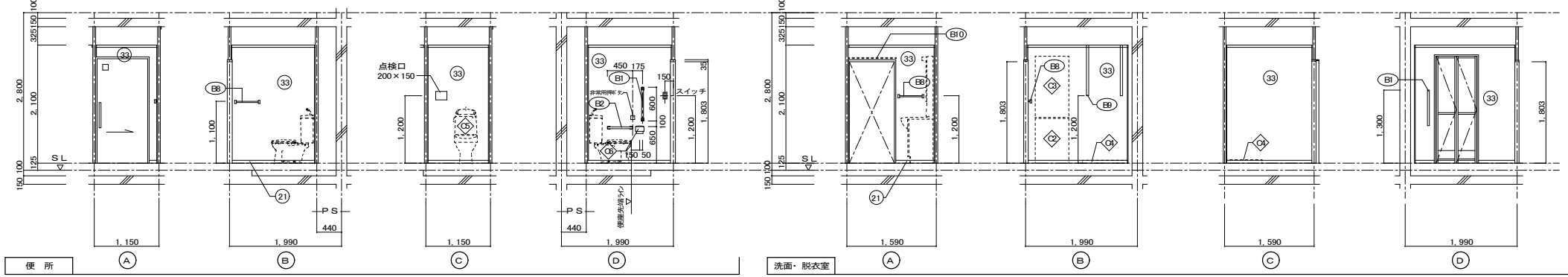
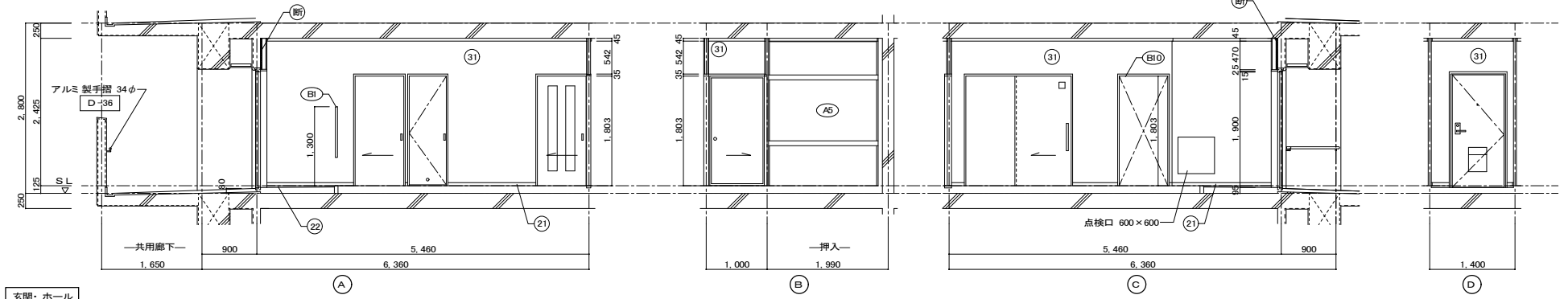
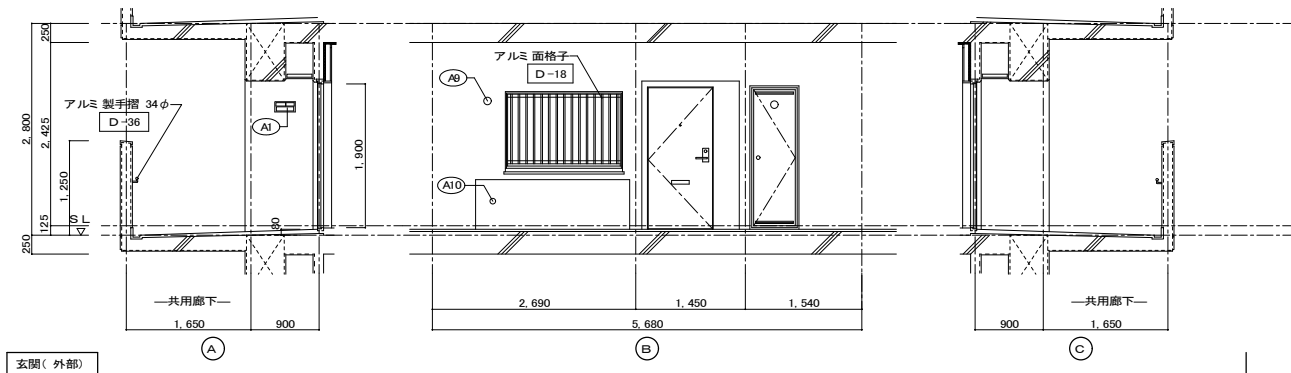
斜線部分の部分はスラブ、SL-100下げの部分を示す。

※点検口設置
 FLより+1,200(便所)、+700(台所)に点検口設置

< >は内装部品を示す
 ◁ ▷は打ち継ぎ部シール

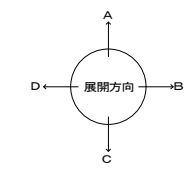
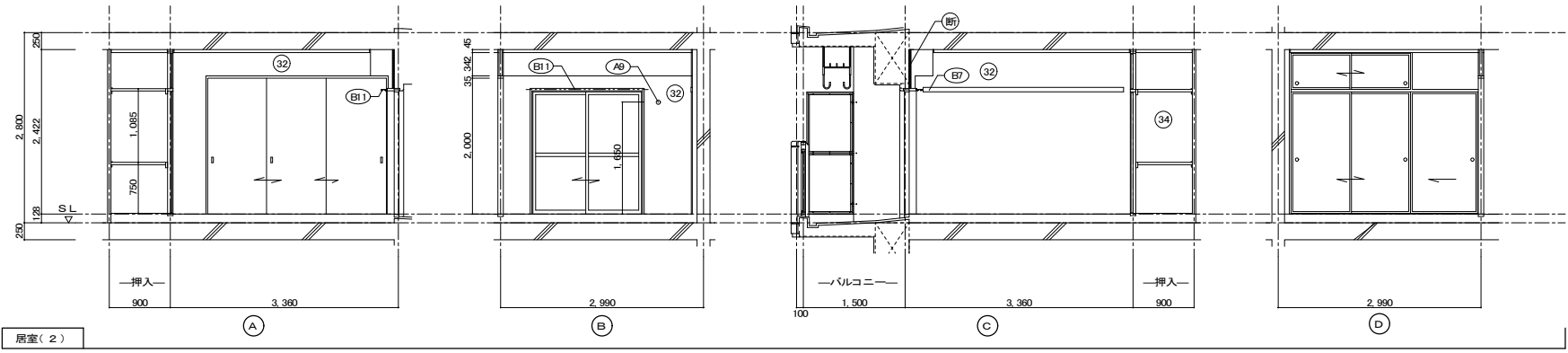
D- 部分詳細仕上記号を示す。
 図面番号 ~ に依る。

住宅建築工事(第工区)		図面番号
2DKタイプ 平面詳細図	縮尺 A1: 1/30 A3: 1/60	No.
製図 設計 平成 年 月	愛知県建設部建築局公営住宅課	



仕上凡例						
部位	仕上	2DK	2DS	3DK	4DK	
巾木	(21) H=50 化粧巾木	○				
	(22) H=45 木製(タモ材)	○				
	(23) 畳寄せ	○				
	(24) 雑巾摺(米摺)	○				
	(25) 合板コンクリート 打放し					
	(26) H=100 防水モルタル金コネ押え					
壁	(31) 壁パネル A [t=4.0 プリント合板(洋風) タイプII]	○				
	(32) 壁パネル B [t=4.0 プリント合板(和風) タイプII]	○				
	(33) 壁パネル C [t=4.0 塩ビ合板 タイプI]	○				
	(34) 壁パネル D [t=4.0 プリント合板(押入) タイプII]	○				
	(35) 壁パネル E [t=4.0 (正面)ラワン合板タイプIの上 (側面)素地フレキシブル板の上t=6.0化粧ケイカル板貼]	○				
	(36) 合板型枠コンクリート 打放し					
	(37) 合板型枠コンクリート 打放しの上、外装薄塗材E					
	(38) ア 25 硬質ウレタンフォーム現場発泡	○				
内装部材	(B) <木製手摺 L=600 I型 35φ>	○				
	(E) <木製手摺 L=450 I型 35φ>	○				
	(R) <木製ベンチ 600x360 (730 CL)>	○				
	(BA) <水切下地>	○				
	(E) <木見切 15x35>	○				
	(E) <転倒防止付鴨居 20x65>	○				
	(E) <タオル掛 L=430 ステンレス製>	○				
	(E) <棚取付用桝木 20x40>	○				
	(E10) <カーテンレール L=800 ステンレスC型 SUS430>	○				
	(E11) <カーテンレール ステンレスC型ダブル SUS430>	○				
	(E12) <天井点検口 アルミ枠600角(最上階のみ設置)>	○				
	(E13) <トイレ用手摺 はね上げ式(背もたれ付)>	○				
	(E14) <補助木製手摺 I型 35φ>	○				
	備考	(A1) 室名札 アルミ製	○			
(A2) ステンレス製手摺 L=600 I型 34φ		○				
(A3) 新聞受 W150xH200 SUS304		○				
(A4) <可動棚>		○				
(A5) <中段 天袋>		○				
(A6) <中段 枕棚>		○				
(A7) コンロ台側面 t=0.6 ステンレス貼		○				
(A8) 水切カバー t=0.6 W=150 SUS304		○				
(A9) 換気用レジスター 100φ(ステンレス防虫網付)		○				
(A10) クーラー用スリーブ 75φ		○				
(A11) 換気用スリーブ 150φ(差圧用)		○				
(A12) ライニング・枕棚		○				
別途工事		(D) レンジ用フードファン(浅型)	○			
		(D) 洗面器ユニット	○			
	(D) 化粧キャビネット	○				
	(D) 洗濯機防水パン	○				
	(D) 洋風便器	○				
	(D) ペーパーホルダー	○				
	(D) 洗面器ユニット(オープンタイプ)	○				
	(D) 差圧ダンパー 150φ (A1)	○				
	(A21) 握りバー L=500 I型 28φ 樹脂コーティング	○				
	(A22) 握りバー L=600x700 L型 28φ 樹脂コーティング	○				
	(A23) スライドバー(手摺兼用無段階シャワーフック付)	○				
	(A24) タオル掛け L=400 SUS304	○				
	(A25) 流し台 (BL・1型) L=1500 トラップ付	○				
	(A26) コンロ台 (BL・1型) L=700 バックガード付	○				
(A27) 吊戸棚 (BL・1型) L=900+600	○					
(A28) 水切棚 L=900 W=270 SUS304 2段	○					
その他	(D) 部分詳細仕上記号を示す。図面番号 ~ に依う。					
	< >は内装部材を示す					

住宅建築工事(第 工区)		図面番号
2DKタイプ 展開図(1)		No.
縮尺	A1: 1/50 A3: 1/100	
検図	製図	設計
平成 年 月	愛知県建設部建築局公営住宅課	



仕上凡例

部位	仕上	2DK	2DKS	3DK	4DK
巾木	②1 H=50 化粧巾木	<input type="checkbox"/>			
	②2 H=45 木製(タモ材)	<input type="checkbox"/>			
	②3 畳寄せ	<input type="checkbox"/>			
	②4 雑巾摺(米摺)	<input type="checkbox"/>			
	②5 合板コンクリート 打放し	<input type="checkbox"/>			
	②6 H=100 防水モルタル金コテ押え	<input type="checkbox"/>			
壁	③1 壁パネル A【t=4.0 プリント合板(洋風) タイプII】	<input type="checkbox"/>			
	③2 壁パネル B【t=4.0 プリント合板(和風) タイプII】	<input type="checkbox"/>			
	③3 壁パネル C【t=4.0 塩ビ合板 タイプI】	<input type="checkbox"/>			
	③4 壁パネル D【t=4.0 プリント合板(押入) タイプII】	<input type="checkbox"/>			
	③5 壁パネル E【t=4.0 (正面)ラワン合板タイプIの上 (側面)素地フレキシブル板の上t=6.0化粧ケイカル板貼]	<input type="checkbox"/>			
	③6 合板型枠コンクリート 打放し	<input type="checkbox"/>			
	③7 合板型枠コンクリート 打放しの上、外装薄塗材E	<input type="checkbox"/>			
	③8 ア 25 硬質ウレタンフォーム現場発泡	<input type="checkbox"/>			
	③9 ア 45 硬質ウレタンフォーム現場発泡(妻住戸の最上階と最下階)	<input type="checkbox"/>			
	内装部材	④1 < 木製手摺 L=600 I型 35φ >	<input type="checkbox"/>		
④2 < 木製手摺 L=450 I型 35φ >		<input type="checkbox"/>			
④3 < 木製ベンチ 600x360(乃30 CL) >		<input type="checkbox"/>			
④4 < 水切下地 >		<input type="checkbox"/>			
④5 < 木見切 15x35 >		<input type="checkbox"/>			
④6		<input type="checkbox"/>			
④7 < 転倒防止付鞆居 20x65 >		<input type="checkbox"/>			
④8 < タオル掛 L=430 ステンレス製 >		<input type="checkbox"/>			
④9 < 棚取付用桝木 20x40 >		<input type="checkbox"/>			
④10 < カーテンレール L=800 ステンレスC型 SUS430 >		<input type="checkbox"/>			
④11 < カーテンレール ステンレスC型ダブル SUS430 >		<input type="checkbox"/>			
④12 < 天井点検口 アルミ 枠600角(最上階のみ設置) >		<input type="checkbox"/>			
④13 < トイレ用手摺 はね上げ式(背もたれ付) >		<input type="checkbox"/>			
④14 < 補助木製手摺 I型 35φ >		<input type="checkbox"/>			
備考	⑤1 室名札 アルミ製	<input type="checkbox"/>			
	⑤2 ステンレス製手摺 L=600 I型 34φ	<input type="checkbox"/>			
	⑤3 新聞受 W150xH200 SUS304	<input type="checkbox"/>			
	⑤4 <可動棚>	<input type="checkbox"/>			
	⑤5 <中段 天袋>	<input type="checkbox"/>			
	⑤6 <中段 枕棚>	<input type="checkbox"/>			
	⑤7 コンロ台側面 t=0.6 ステンレス貼	<input type="checkbox"/>			
	⑤8 水切カバー t=0.6 W=150 SUS304	<input type="checkbox"/>			
	⑤9 換気用レジスター 100φ(ステンレス防虫網付)	<input type="checkbox"/>			
	⑤10 クーラー用スリーブ 75φ	<input type="checkbox"/>			
	⑤11 換気用スリーブ 150φ(差任用)	<input type="checkbox"/>			
	⑤12 ライニング・枕棚	<input type="checkbox"/>			
別途工事	⑥1 レンジ用フードファン(浅型)	<input type="checkbox"/>			
	⑥2 洗面器ユニット	<input type="checkbox"/>			
	⑥3 化粧キャビネット	<input type="checkbox"/>			
	⑥4 洗濯機防水ベン	<input type="checkbox"/>			
	⑥5 洋風便器	<input type="checkbox"/>			
	⑥6 ペーパーホルダー	<input type="checkbox"/>			
	⑥7 洗面器ユニット(オープンタイプ)	<input type="checkbox"/>			
	⑥8 差込ダンバー 150φ ⑤11	<input type="checkbox"/>			
	⑥9	<input type="checkbox"/>			
	⑥10	<input type="checkbox"/>			
その他	⑦1 握りバー L=500 I型 28φ 樹脂コーティング	<input type="checkbox"/>			
	⑦2 握りバー L=600x700 L型 28φ 樹脂コーティング	<input type="checkbox"/>			
	⑦3 スライドバー(手摺兼用無段階シャワーフック付)	<input type="checkbox"/>			
	⑦4 タオル掛け L=400 SUS304	<input type="checkbox"/>			
	⑦5 流し台(BL・1型)L=1500トラップ付	<input type="checkbox"/>			
	⑦6 コンロ台(BL・1型)L=700 バックガード付	<input type="checkbox"/>			
	⑦7 吊戸棚(BL・1型)L=900+600	<input type="checkbox"/>			
	⑦8 水切棚 L=900 W=270 SUS304 2段	<input type="checkbox"/>			
	⑦9	<input type="checkbox"/>			
	⑦10	<input type="checkbox"/>			

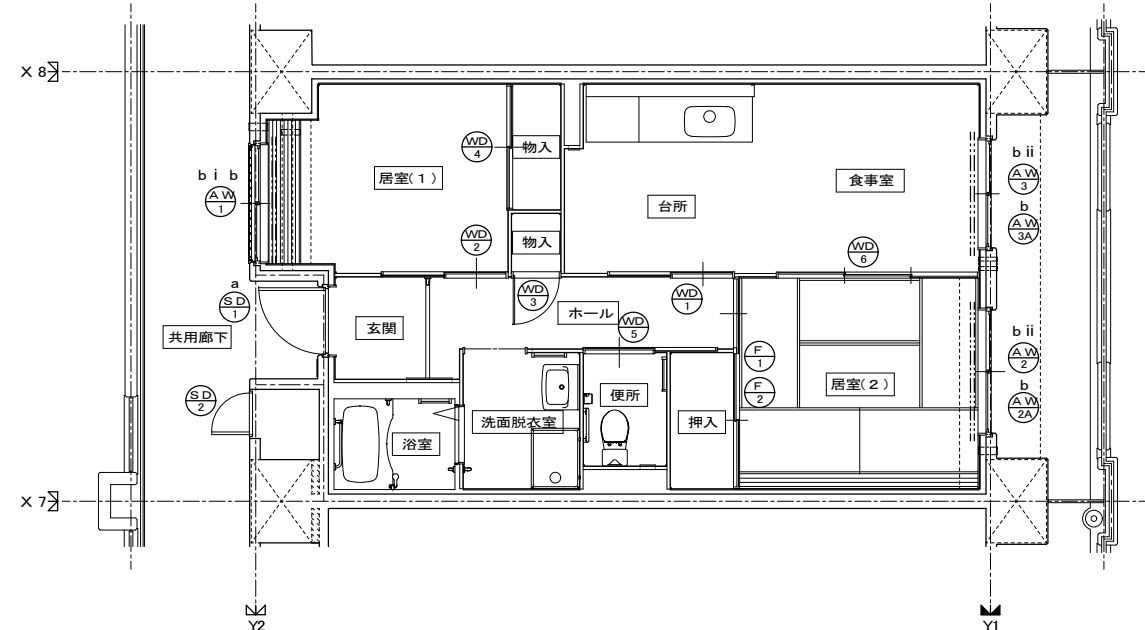
その他 D= 部分詳細仕上記号を示す。図面番号 ~ に使う。 < > は内装部品を示す

住宅建築工事(第 工区)		図面番号
2DKタイプ 展開図(2)	縮尺 A1: 1/50 A3: 1/100	No.
検 図	製 図	設計 平成 年 月
愛知県建設部建築局公営住宅課		

建具表

符号・形式	(SD 1)	スチール製片開き両面フラッシュドア	(SD 2)	スチール製片開き片面フラッシュドア	(AW 1)	アルミ製引違いサッシ	(AW 2)	アルミ製引違いサッシ	(AW 2A)	アルミ製引違いサッシ	(AW 3)	アルミ製引違いサッシ	(AW 3A)	アルミ製引違いサッシ			
性能	特定防火設備				防火設備												
寸法	数量	850×1,900	1	550×1,800	1	1,520×950	1	1,600×1,800	1	1,600×1,800	1	1,400×1,800	1	1,400×1,800	1		
使用箇所	玄関		PS・MB		居室(1)		居室(2)		居室(2)(1階)		台所・食事室		台所・食事室(1階)				
図																	
枠見込	枠: 80 扉: 36		枠: 42 扉: 35		枠: 70		枠: 70		枠: 70		枠: 70		枠: 70				
仕上	溶融亜鉛メッキ鋼板(両面=0.5貼以上) SOP(特共)		溶融亜鉛メッキ鋼板 SOP		アルマイト(シルバー)の上、クリアー塗装		アルマイト(シルバー)の上、クリアー塗装		アルマイト(シルバー)の上、クリアー塗装		アルマイト(シルバー)の上、クリアー塗装		アルマイト(シルバー)の上、クリアー塗装				
ガラス					網入り型板ガラス t=6.8		上段: 透明板ガラス t=5.0 下段: 型板ガラス t=6.0		透明板ガラスt=3.0+中間膜30mi+透明板ガラスt=3.0		上段: 透明板ガラス t=5.0 下段: 型板ガラス t=6.0		透明板ガラスt=3.0+中間膜30mi+透明板ガラスt=3.0				
金物	丁番、シリンドラ箱錠(耐ピッキング性能5分以上)、 気密用パッキン、ドアガード、縦溝ドアアイ、アングルピース、 レバーハンドル、ステンレス縦溝戸当り、ドアクローザー(B-II型)		ステンレス丁番、ケースハンドル、あおり止めチェーン、 付属金物一式		ロック付クレセント、アングルピース、二重水切		ロック付クレセント×2、振込引手、アングルピース		ロック付クレセント×2、振込引手、アングルピース		ロック付クレセント×2、振込引手、アングルピース		ロック付クレセント×2、振込引手、アングルピース				
備考	防犯建物部品対応、受け口 W250以上		前方排気		BL-B型サッシに準ずる。アルミ 面格子		BL-B型サッシに準ずる。		防犯建物部品対応 BL-B型サッシに準ずる。		BL-B型サッシに準ずる。		防犯建物部品対応 BL-B型サッシに準ずる。				
符号・形式	(WD 1)	片引き額入りフラッシュ戸	(WD 2)	片引き軽量戸機	(WD 3)	片引き軽量戸機	(WD 4)	引違い軽量戸機	(WD 5)	片引き額入りフラッシュ戸	(WD 6)	3本引違い軽量戸機	(F 1)	3本引違い機戸	(F 2)	2本引違い機戸(天袋)	
性能																	
寸法	数量	800×1,803	1	800×1,803	1	610×1,788	1	1,615×1,988	1	800×1,803	1	2,635×2,000	1	2,750×1,800	1	1,760×532	1
使用箇所	ホール		居室(1)		ホール 物入		居室(1) 物入		便所		居室(2)		居室(2) 押入		居室(2) 押入		
図																	
枠見込	扉: 30		扉: 21		扉: 21		扉: 21		扉: 30		扉: 21		扉: 21		扉: 21		
仕上	両面プリント合板 t=2.5 小口貼(米栴) t=8		両面: ビニール系機紙 枠: スプルス		ホール側: ビニール系機紙 物入側: 雲花紙 枠: スプルス		居室(1)側: ビニール系機紙 物入側: 雲花紙 枠: スプルス		ホール側: プリント合板 t=2.5 便所側: 塩ビ合板 t=2.5 小口貼(米栴) t=8		両面: ビニール系機紙 枠: スプルス		居室(2)側: 新島の子紙 押入側: 雲花紙、ホール側: ビニール系機紙 枠: カシュー		居室(2)側: 新島の子紙 押入側: 雲花紙 枠: カシュー		
ガラス	樹脂ガラス t=2.5 シリコンシーリング留め								樹脂ガラス t=2.5 シリコンシーリング留め								
金物	テーパー付戸車(2ヶ所)、アルミ合付レール(S)、 内丸引手(2ヶ所)、ゴム戸当り15d(1ヶ所)		内丸引手(2ヶ所)、 ゴム戸当り10d(1ヶ所)		ステンレス丁番 2ヶ所、ステンレス製取手、 ローラーキャッチ、通気孔45φ(表裏共 S U S 430)		内丸引手(2ヶ所)		テーパー付戸車(2ヶ所)、アルミ合付レール(S)、 テーパー付戸車(2ヶ所)		内丸引手(6ヶ所)		引手(金属製)		引手(金属製)		
備考	<内装部品>		<組子ペーパーハニカム戸機>		<組子ペーパーハニカム戸機>		<組子ペーパーハニカム戸機>		<内装部品>		<組子ペーパーハニカム戸機>		<内装部品>		<内装部品>		

- 特記
- ① 建具寸法(WxH)は、開口内法有効寸法とする。
 - ② 備考欄にある<>は、内装部品とする。
 - ③ 網入りガラスは、シリコンシーリング留めとする。
 - ④ WD - シリコンシーリング留めは、A型シリコンシーリング材(1成分形、高モジュラス形)9030Gとする。
 - ⑤ 耐風圧性は、4階以下: 200(S-4)、5階以上: 280(S-6)とする。(耐風圧強度計算書を提出すること)
 - ⑥ BL-B型サッシは、日本工業規格に規定する試験方法により透過損失の平均値が、20db以上であること。
 - ⑦ 有効開口幅は建具の厚み、引き残しを考慮した幅とする。
- ※T-1以上を使用する。(共通)

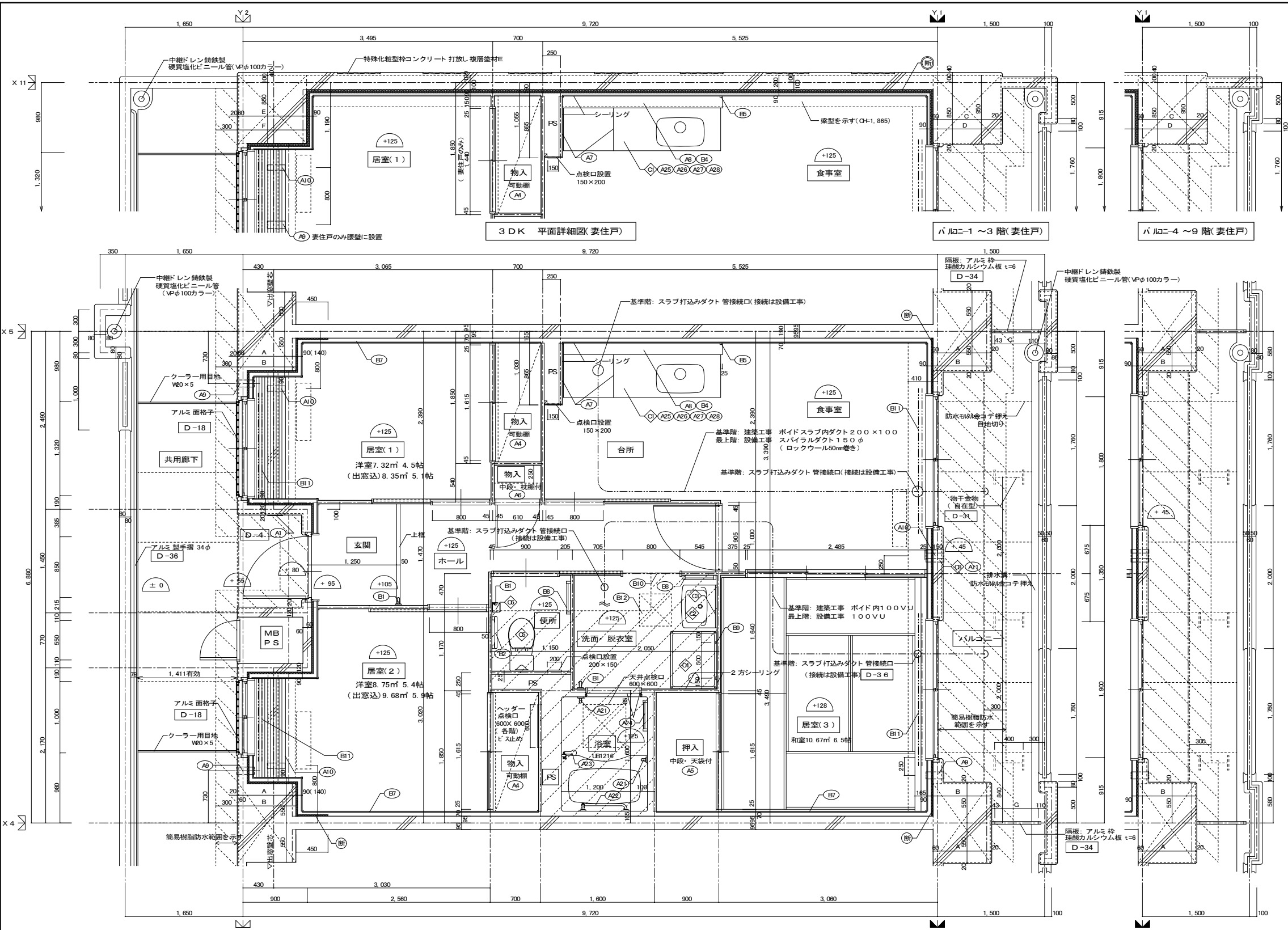


建具キープラン

<凡例>

区分記号	防犯対策区分内容	設置階
a	住戸の出入口	すべての階
b	地面から開口部の下端までの高さが2m以下、又はバニール等から開口部の下端までの高さが2m以下であって、かつ、バニール等から当該開口部までの水平距離が0.9m以下であるもの(aに該当するものを除く)	1階
c	その他の開口部	該当なし
b i	区分bのうち共用廊下または共用階段等の近傍にあるもの	2階以上
b ii	区分bのうちバニール等の近傍にあるもの	2階以上

※防犯建物部品対応(区分a, bのバニール側に該当する)開口部は侵入防止対策上有効な措置の講じられた開口部とする。



仕上凡例

部位	仕上	2DK	2DKS	3DK	4DK
壁	ア 25 硬質ウレタンフォーム現場発泡				
	ア 45 硬質ウレタンフォーム現場発泡 (妻住戸の最上階と最下階)				
	ビ1 木製手摺 L=600 1型 35φ				
	ビ2 木製手摺 L=450 1型 35φ				
内装部材	ビ3 木製ベンチ 600×360 (730 CL)				
	ビ4 水切下地				
	ビ5 木見切 15×35				
	ビ6 転倒防止付鴨居 20×65				
	ビ7 タオル掛 L=430 ステンレス製				
	ビ8 棚取付用横木 20×40				
	ビ9 カーテンレール L=800 ステンレスC型 SUS430				
	ビ10 カーテンレール ステンレスC型ダブル SUS430				
	ビ11 カーテンレール ステンレスC型ダブル SUS430				
	ビ12 天井点検口 アルミ枠600角(最上階のみ設置)				
	ビ13 トイレ用手摺 はね上げ式(背もたれ付)				
	ビ14 補助木製手摺 1型 35φ				
備考	AI 室名札 アルミ製				
	A2 ステンレス製手摺 L=600 1型 34φ				
	A3 新開受 W150×H200 SUS304				
	A4 <可動棚>				
	A5 <中段 天袋>				
	A6 <中段 枕棚>				
	A7 コンロ台側面 t=0.6 ステンレス貼				
	A8 水切カバー t=0.6 W=150 SUS304				
	A9 換気用レジスター 100φ(ステンレス防虫網付)				
	A10 クーラー用スリーブ 75φ				
	A11 換気用スリーブ 150φ(差圧用)				
	A12 ライニング・枕棚				
別途工事	◇ レンジフードファン(浅型)				
	◇ 洗面器ユニット				
	◇ 化粧キャビネット				
	◇ 洗濯機防水パン				
	◇ 洋風便器				
	◇ ペーパーホルダー				
	◇ 洗面器ユニット(オープンタイプ)				
	◇ 差圧ダンパー 150φ(A11)				
	◇ 握りバー L=500 1型 28φ 樹脂コーティング				
	◇ 握りバー L=600×700 L型 28φ 樹脂コーティング				
	◇ スライドバー(手摺兼用無段階シャワーフック付)				
	◇ タオル掛け L=400 SUS304				
◇ 流し台(BL・1型) L=1500 トラップ付					
◇ コンロ台(BL・1型) L=700 バックガード付					
◇ 吊戸棚(BL・1型) L=900+600					
◇ 水切棚 L=900 W=270 SUS304 2段					
その他	斜線部分: スラブ、SL-100下げの部分を示す。				
	※点検口設置 FLより+1,200(便所)、+700(台所)に点検口設置				
	<>は内装部品を示す				
	< 打ち継ぎ部シール				
	D- 部分詳細は上記号を示す。 図面番号 ~ に依る。				

3DK 平面詳細図(中住戸)

寸法リスト

	A	B	C	D	E	F	G
9階	690	770	890	970	840	920	657
8階	690	770	890	970	840	920	657
7階	690	770	890	970	840	920	657
6階	690	770	890	970	840	920	657
5階	690	770	890	970	840	920	657
4階	690	770	890	970	840	920	657
3階	690	770	890	970	840	920	657
2階	740	820	890	970	890	970	607
1階	740	820	890	970	890	970	607

採光・換気・排煙のチェック

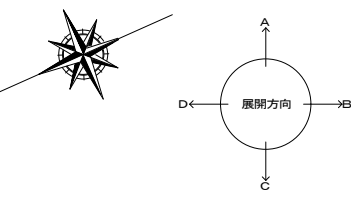
室名	床面積	必要面積	有効面積	判定
食事室・台所	5.525 × 2.39 = 13.204	採光 1/7 2.286 AW4	1.80 × 1.80 = 3.240	OK
	3.06 × 1.00 = 3.060	換気 1/20 0.800 AW4	1.80 × 1.80 × 1/2 = 1.620	OK
居室(1)	3.065 × 2.39 = 7.325	採光 1/7 1.046 AW1	1.32 × 0.95 = 1.254	OK
	計 7.32	換気 1/20 0.366 AW1	1.32 × 0.95 × 1/2 = 0.627	OK
居室(2)	3.02 × 3.03 = 9.150	採光 1/7 1.250 AW2	0.65 × 0.95 × 3 = 1.825	OK
	▲0.47 × 0.85 = ▲0.399	換気 1/20 0.438 AW2	1.00 × 0.95 × 1/2 = 0.475	OK
居室(3)	3.06 × 3.49 = 10.679	採光 1/7 1.525 AW3	1.90 × 1.80 = 3.420	OK
	計 10.67	換気 1/20 0.534 AW3	1.90 × 1.80 × 1/2 = 1.710	OK
居室部分の床面積	42.74			

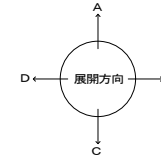
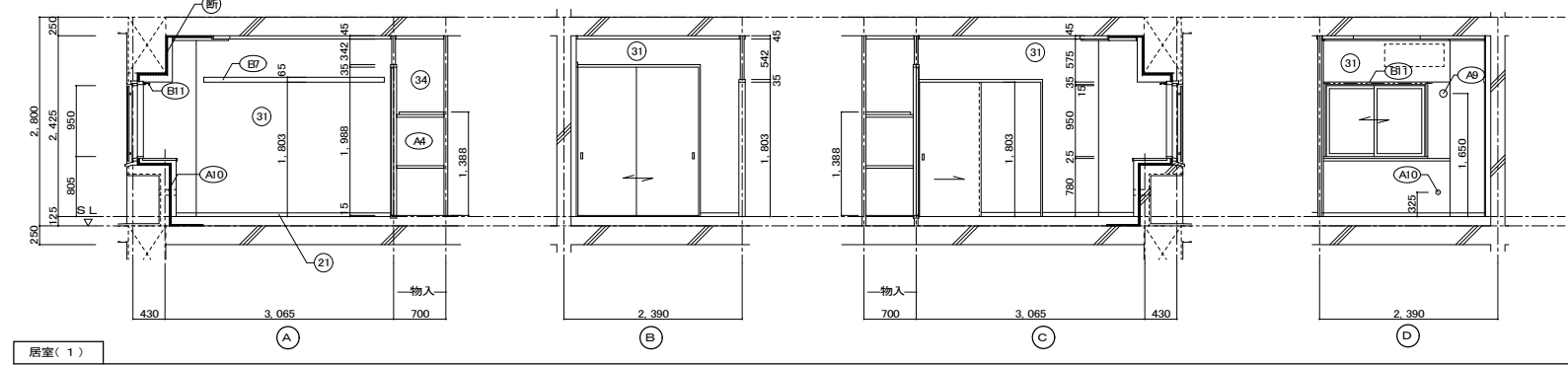
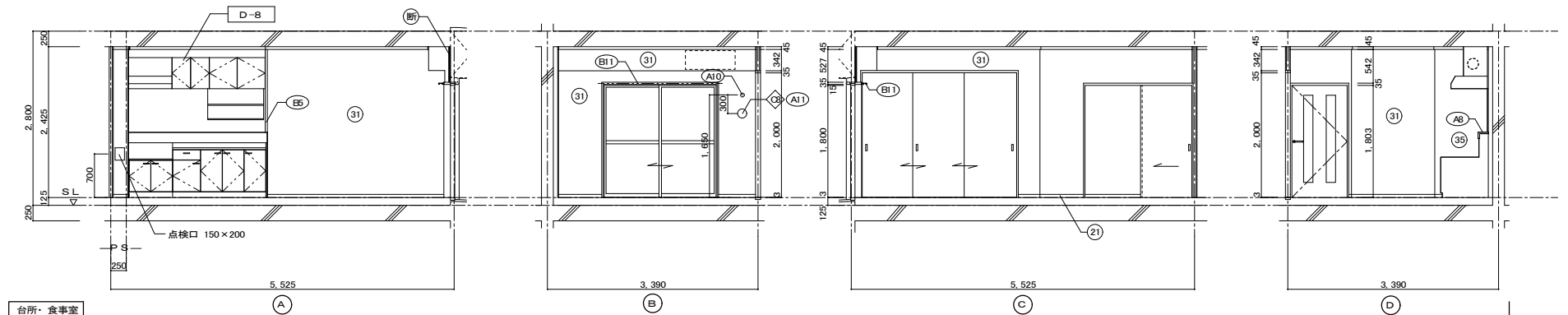
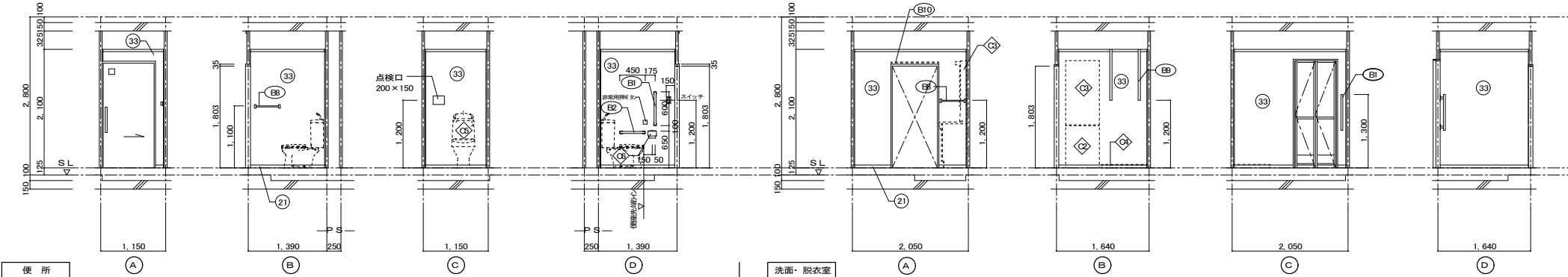
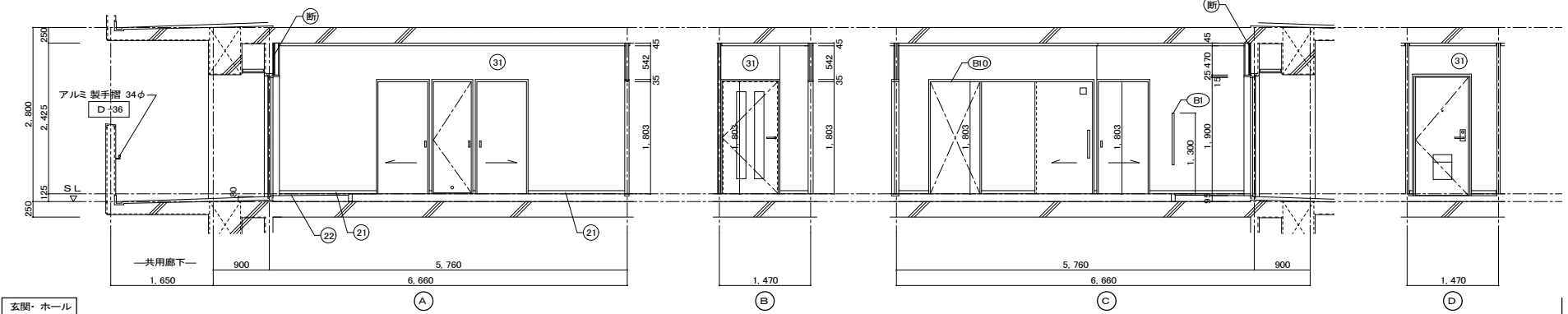
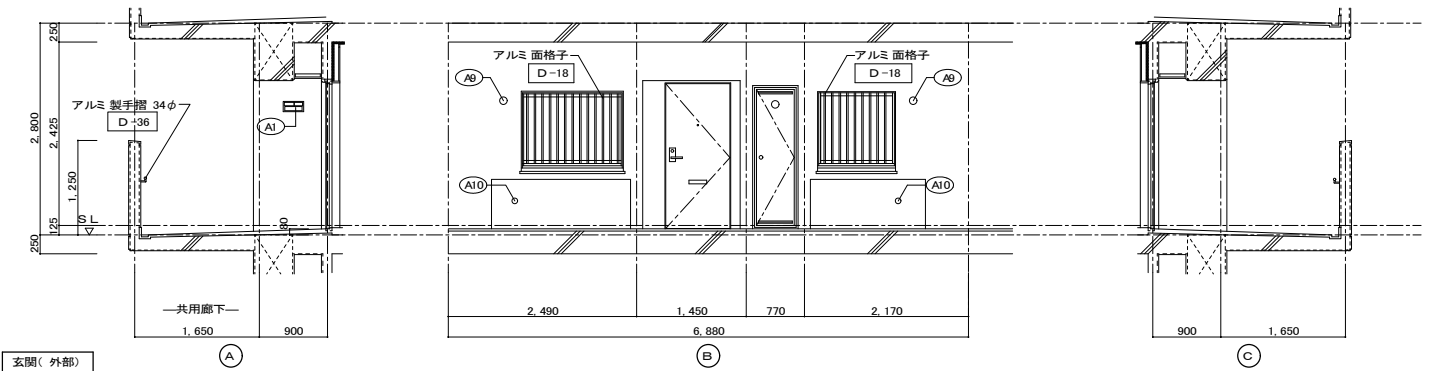
バルコニー1~2階(中住戸)

※採光補正係数 A(北側) = $d/h \times \alpha - \beta = 72.00/24.545 \times 6.1.4 = 16.20$ (1階部分)
故に 各階共(北側) A=3

※排煙設備は、令第126条の2第1項一号により不要。

※廊下側: クーラー用スリーブ用キャップ (耐火キャップマンションタイプ(耐熱シール間隔))

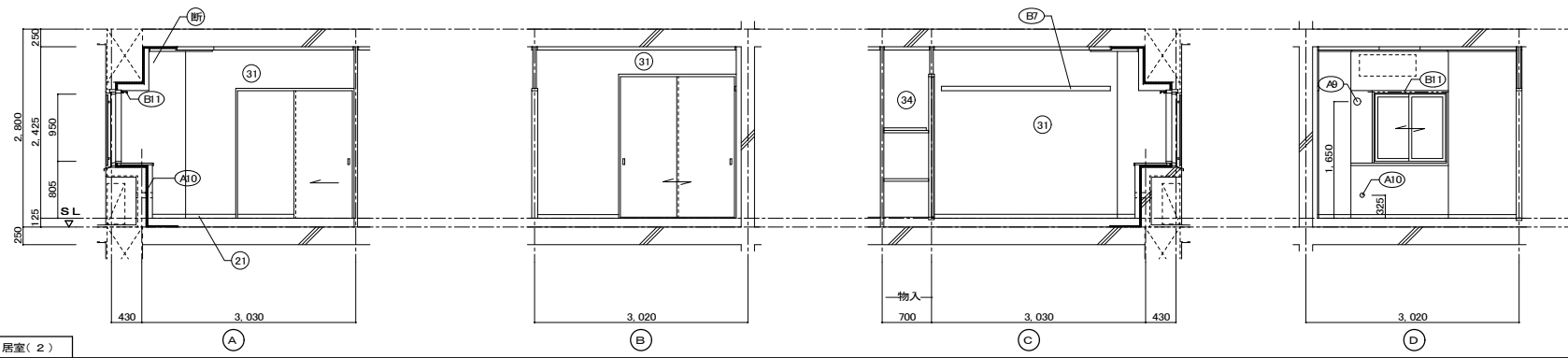




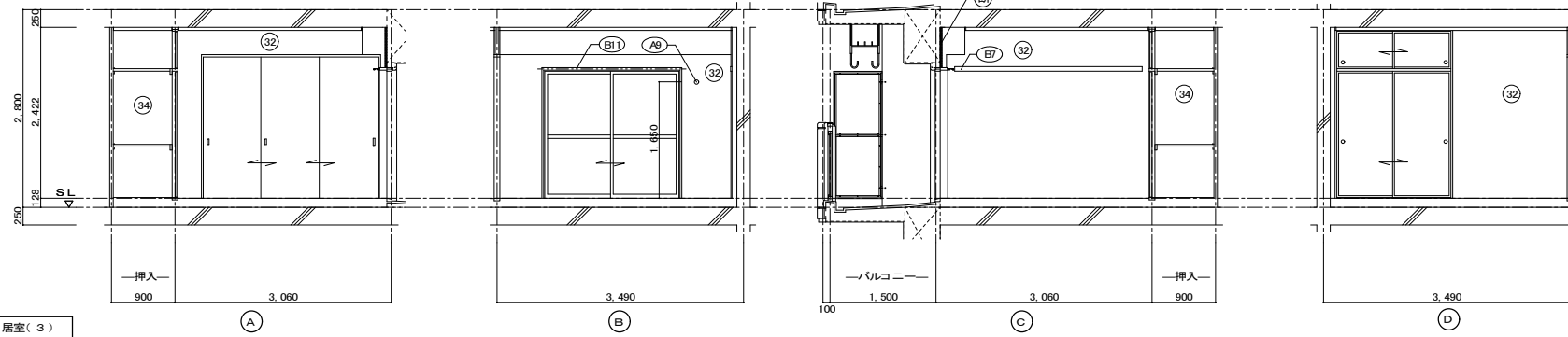
仕上凡例

部位	仕上	2DK	2DKS	3DK	4DK
巾木	(21) H=50 化粧巾木				
	(22) H=45 木製(タモ材)				
	(23) 畳寄せ				
	(24) 雑巾摺(米摺)				
	(25) 合板コンクリート 打放し				
	(26) H=100 防水モルタル金コテ押え				
壁	(31) 壁パネル A【t=4.0 プリント合板(洋風) タイプII】				
	(32) 壁パネル B【t=4.0 プリント合板(和風) タイプII】				
	(33) 壁パネル C【t=4.0 塩ビ合板 タイプI】				
	(34) 壁パネル D【t=4.0 プリント合板(押入) タイプII】				
	(35) 壁パネル E【t=4.0 (正面ラワン合板タイプIの上 (側面) 素地フレキシブル板の上t=6.0化粧ケイカル板貼)				
	(36) 合板型枠コンクリート 打放し				
	(37) 合板型枠コンクリート 打放しの上、外装薄塗材E				
	(断) ア 25 硬質ウレタンフォーム現場発泡				
	(断) ア 45 硬質ウレタンフォーム現場発泡(妻住戸の最上階と最下階)				
内装部材	(B1) <木製手摺 L=600 I型 35φ>				
	(B2) <木製手摺 L=450 I型 35φ>				
	(B3) <木製ベンチ 600x360(乃30 CL)>				
	(B4) <水切下地>				
	(B5) <木見切 15x35>				
	(B6)				
	(B7) <転倒防止付靴磨 20x65>				
	(B8) <タオル掛 L=430 ステンレス製>				
	(B9) <棚取付用桝木 20x40>				
	(B10) <カーテンレール L=800 ステンレスC型 SUS430>				
	(B11) <カーテンレール ステンレスC型ダブル SUS430>				
	(B12) <天井点検口 アルミ 枠600角(最上階のみ設置)>				
	(B13) <トイレ用手摺 はね上げ式(背もたれ付)>				
	(B14) <補助木製手摺 I型 35φ>				
備考	(A1) 室名札 アルミ製				
	(A2) ステンレス製手摺 L=600 I型 34φ				
	(A3) 新開受 W150xH200 SUS304				
	(A4) <可動棚>				
	(A5) <中段 天袋>				
	(A6) <中段 杖欄>				
	(A7) コロ合側面 t=0.6 ステンレス貼				
	(A8) 水切カバー t=0.6 W=150 SUS304				
	(A9) 換気用レジスター 100φ(ステンレス防虫網付)				
	(A10) クーラー用スリーブ 75φ				
	(A11) 換気用スリーブ 150φ(差任用)				
	(A12) ライニング・杖欄				
別塗工事	(D1) レンジ用フードファン(浅型)				
	(D2) 洗面器ユニット				
	(D3) 化粧キャビネット				
	(D4) 洗濯機防水ベン				
	(D5) 洋風便器				
	(D6) ペーパーホルダー				
	(D7) 洗面器ユニット(オープンタイプ)				
	(D8) 差圧ダンパー 150φ(A11)				
その他	(D-) 部分詳細仕上記号を示す。図面番号に倣う。< >は内装部品を示す				

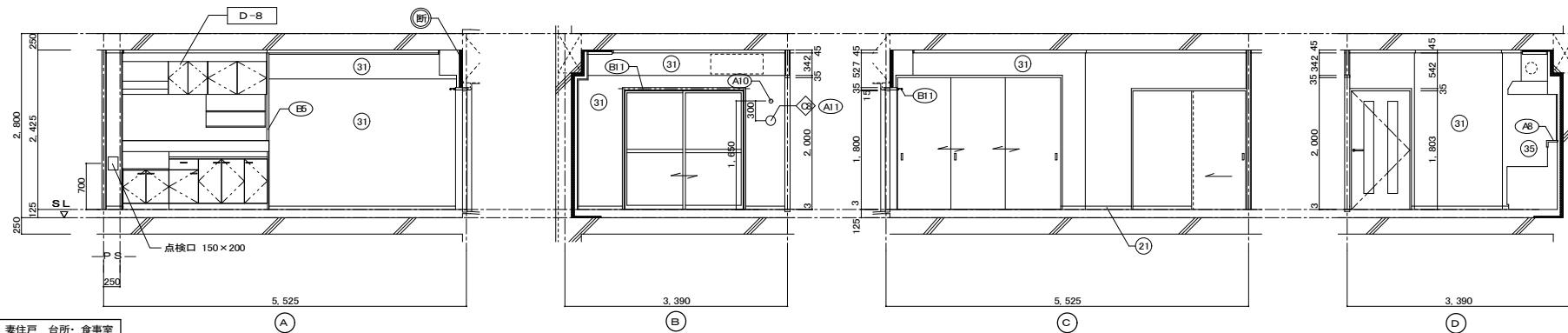
住宅建築工事(第 工区)		図面番号
3DKタイプ 展開図(1)	縮尺 A1: 1/50 A3: 1/100	No.
検 図	製 図	設計 平成 年月
愛知県建設部建築局公営住宅課		



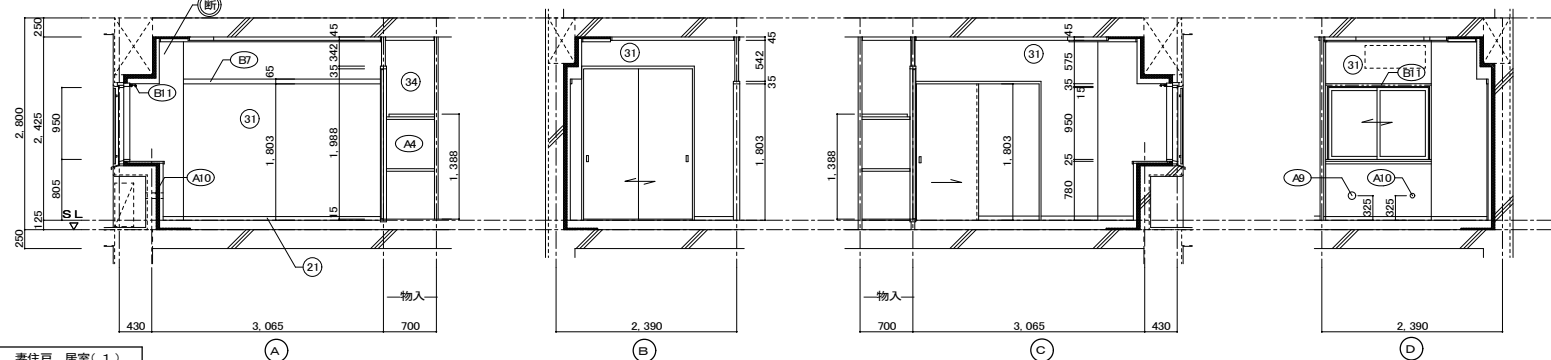
居室(2)



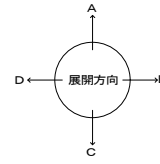
居室(3)



妻住戸 台所・食事室



妻住戸 居室(1)



仕上凡例

部位	仕上	2DK	2DS	3DK	4DK
巾木	(21) H=50 化粧巾木				
	(22) H=45 木製(タモ材)				
	(23) 畳寄せ				
	(24) 雑巾摺(米摺)				
	(25) 合板コンクリート 打放し				
	(26) H=100 防水モルタル金コシ押え				
壁	(31) 壁パネル A [t=4.0 プリント合板(洋風) タイプII]				
	(32) 壁パネル B [t=4.0 プリント合板(和風) タイプII]				
	(33) 壁パネル C [t=4.0 塩ビ合板 タイプI]				
	(34) 壁パネル D [t=4.0 プリント合板(押入) タイプII]				
	(35) 壁パネル E [t=4.0 (正面)ラワン合板タイプIの上 (側面)素地フレキシブル板の上t=6.0化粧ケイカル板貼]				
	(36) 合板型枠コンクリート 打放し				
	(37) 合板型枠コンクリート 打放しの上、外装薄塗材E				
	(断) ア 2.5 硬質ウレタンフォーム現場発泡				
	(断) ア 4.5 硬質ウレタンフォーム現場発泡(妻住戸の最上階と最下階)				
	内装部材	(B1) <木製手摺 L=600 I型 35φ>			
(B2) <木製手摺 L=450 I型 35φ>					
(B3) <木製ベンチ 600x360(730 CL)>					
(B4) <水切下地>					
(B5) <木見切 15x35>					
(B6) <転倒防止付鴨居 20x65>					
(B7) <タオル掛 L=430 ステンレス製>					
(B8) <棚取付用積木 20x40>					
(B10) <カーテンレール L=800 ステンレスC型 SUS430>					
(B11) <カーテンレール ステンレスC型ダブル SUS430>					
(B12) <天井点検口 アルミ枠600角(最上階のみ設置)>					
(B13) <トイレ用手摺 はね上げ式(背もたれ付)>					
(B14) <補助木製手摺 I型 35φ>					
備考		(A1) 室名札 アルミ製			
	(A2) ステンレス製手摺 L=600 I型 34φ				
	(A3) 新聞受 W150xH200 SUS304				
	(A4) <可動棚>				
	(A5) <中段 天袋>				
	(A6) <中段 杖棚>				
	(A7) コロ台側面 t=0.6 ステンレス貼				
	(A8) 水切カバー t=0.6 W=150 SUS304				
	(A9) 換気用レジスター 100φ(ステンレス防虫網付)				
	(A10) クーラー用スリーブ 75φ				
	(A11) 換気用スリーブ 150φ(差任用)				
	(A12) ライニング・杖棚				
別途工事	(C1) レンジフードファン(浅型)				
	(C2) 洗面器ユニット				
	(C3) 化粧キャビネット				
	(C4) 洗濯機防水バシ				
	(C5) 洋風便器				
	(C6) ペーパーホルダー				
	(C7) 洗面器ユニット(オープンタイプ)				
	(C8) 差圧ダンパー 150φ (A1)				
	(A21) 振りバー L=500 I型 28φ 樹脂コーティング				
	(A22) 振りバー L=600x700 L型 28φ 樹脂コーティング				
(A23) スライドバー(手摺兼用無段階シャワーフック付)					
(A24) タオル掛け L=400 SUS304					
(A25) 流し台 (BL・1型) L=1500 トラップ付					
(A26) コロ台 (BL・1型) L=700 バックガード付					
(A27) 吊戸棚 (BL・1型) L=900+600					
(A28) 水切棚 L=900 W=270 SUS304 2段					

その他 (D=) 部分詳細仕上記号を示す。 図面番号 ~ に依り。 < >は内装部品を示す

住宅建築工事(第 工区)		図面番号
3DKタイプ展開図(2)		No.
検 図	製 図	設 計
		平成 年 月
愛知県建設部建築局公営住宅課		

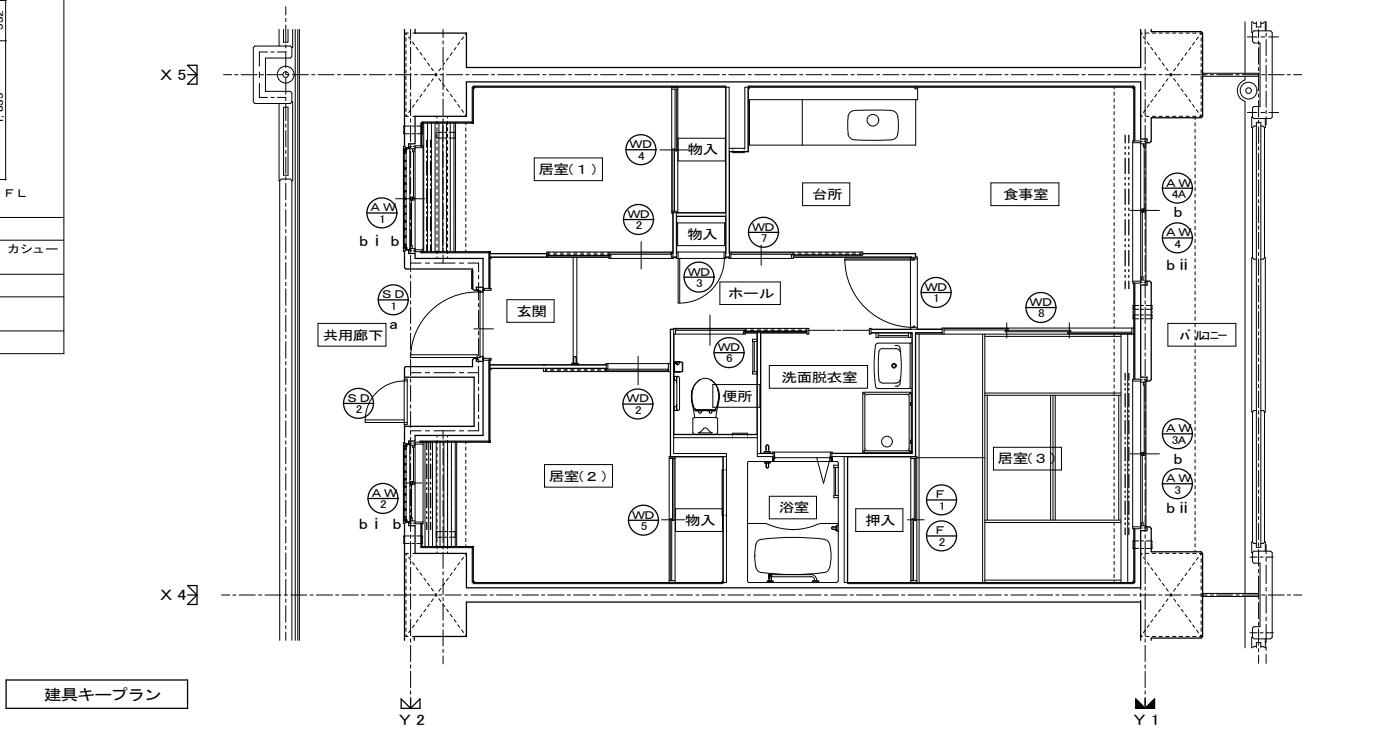
建具表		S/D 1 スチール製片開き両面フラッシュドア		S/D 2 スチール製片開き片面フラッシュドア		A/W 1 アルミ製引違いサッシ		A/W 2 アルミ製引違いサッシ		A/W 3 アルミ製引違いサッシ		A/W 3A アルミ製引違いサッシ		A/W 4 アルミ製引違いサッシ		A/W 4A アルミ製引違いサッシ	
性能	特定防火設備					防火設備		防火設備		防火設備		防火設備		防火設備		防火設備	
寸法	数量	850 x 1,900		550 x 1,800		1,320 x 950		1,000 x 950		1,900 x 1,800		1,900 x 1,800		1,800 x 1,800		1,800 x 1,800	
使用箇所		玄関		PS・MB		居室(1)		居室(2)		居室(3)		居室(3)(1階)		台所・食事室		台所・食事室(1階)	
姿	図																
枠・見込		枠: 80 扉: 36		枠: 42 扉: 35		枠: 70		枠: 70		枠: 70		枠: 70		枠: 70		枠: 70	
仕上		溶融亜鉛メッキ鋼板(両面t=0.5貼以上) SOP(枠共)		溶融亜鉛メッキ鋼板 SOP		アルマイト(シルバー)の上. クリヤー塗装		アルマイト(シルバー)の上. クリヤー塗装		アルマイト(シルバー)の上. クリヤー塗装		アルマイト(シルバー)の上. クリヤー塗装		アルマイト(シルバー)の上. クリヤー塗装		アルマイト(シルバー)の上. クリヤー塗装	
ガラス						網入り型板ガラス t=6.8		網入り型板ガラス t=6.8		透明板ガラス t=5.0 網入り型板ガラス t=6.0		透明板ガラス t=3.0+中間膜30ml+透明板ガラス t=3.0		透明板ガラス t=5.0 網入り型板ガラス t=6.0		透明板ガラス t=3.0+中間膜30ml+透明板ガラス t=3.0	
金物		下番. シリンダー箱錠(耐ピンキック性能5分以上). 気密用ガスケット. ドアガード. 受箱. ドアアイ. アンクルピース. レバーハンドル. ステンレス軸受け. ドアクロージャー(B-II型)		ステンレス丁番. ケースハンドル. あり止めチェーン. 付属金物一式		ロック付クレセント. アンクルピース. 二重水切		ロック付クレセント. アンクルピース. 二重水切		ロック付クレセント x2. 振込引手. アンクルピース		ロック付クレセント x2. 振込引手. アンクルピース		ロック付クレセント x2. 振込引手. アンクルピース		ロック付クレセント x2. 振込引手. アンクルピース	
備考		防犯建物部品対応. 受け口 W250以上		前方排気		BL-B型サッシに準ずる. アルミ 面格子		BL-B型サッシに準ずる. アルミ 面格子		BL-B型サッシに準ずる.		防犯建物部品対応 BL-B型サッシに準ずる.		BL-B型サッシに準ずる.		防犯建物部品対応 BL-B型サッシに準ずる.	
符号・形式		WD 1 片開き額入りフラッシュ戸		WD 2 片引き軽量戸		WD 3 片開き軽量戸		WD 4 引違い軽量戸		WD 5 引違い軽量戸		WD 6 片引き額入りフラッシュ戸		WD 7 片引きフラッシュ戸		WD 8 3本引違い軽量戸	
性能																	
寸法	数量	885 x 1,783		800 x 1,803		610 x 1,788		1,615 (1,440) x 1,988		1,615 x 1,988		800 x 1,803		800 x 1,803		2,485 x 2,000	
使用箇所		ホール		居室(1), 居室(2)		ホール 物入		居室(1) 物入		居室(2) 物入		便所		台所		居室(3)	
姿	図																
枠・見込		扉: 33		扉: 21		扉: 21		扉: 21		扉: 21		扉: 30		扉: 30		扉: 21	
仕上		両面プリント合板 t=2.5 小口貼(米相) t=8		両面: ビニール系襖紙 枠: スプルス		ホール側: ビニール系襖紙 枠: スプルス 物入側: 雲花紙		居室(1)側: ビニール系襖紙 枠: スプルス 物入側: 雲花紙		居室(2)側: ビニール系襖紙 枠: スプルス 物入側: 雲花紙		ホール側: プリント合板 t=2.5 便所側: 塩ビ合板 t=2.5 小口貼(米相) t=8		両面プリント合板 t=2.5 小口貼(米相) t=8		両面: ビニール系襖紙 枠: スプルス	
ガラス		樹脂ガラス t=2.5 シリコンシーリング留め										樹脂ガラス t=2.5 シリコンシーリング留め					
金物		ステンレス丁番(2ヶ所). アルミレバーハンドル. あり止め付上框戸当り(1ヶ所)		内丸引手(2ヶ所). ゴム戸当り10d(1ヶ所)		ステンレス丁番(2ヶ所). ステンレス製取手. ローラーキャッチ. 通気孔45φ(表裏共. SUS430)		内丸引手(2ヶ所)		内丸引手(2ヶ所)		握棒. 非常解錠装置付鍵錠(表示付). 脚金(1ヶ所). テーパー付戸車(2ヶ所). アルミ台付レール(S).		テーパー付戸車(2ヶ所). アルミ台付レール(S). 内丸引手(2ヶ所). ゴム戸当り15d(1ヶ所)		内丸引手(6ヶ所)	
備考		<内装部品>		<組子ペーパーハニカム戸襖>		<組子ペーパーハニカム戸襖>		<組子ペーパーハニカム戸襖>		<組子ペーパーハニカム戸襖>		<内装部品>		<内装部品>		<組子ペーパーハニカム戸襖>	
符号・形式		F 1 引違い機戸		F 2 引違い機戸(天袋)													
性能																	
寸法	数量	1,615 x 1,800		1,615 x 532													
使用箇所		居室(3) 押入		居室(3) 押入													
姿	図																
枠・見込		扉: 21		扉: 21													
仕上		居室(3)側: 新鳥の子紙 枠: カシュー 押入側: 雲花紙		居室(3)側: 新鳥の子紙 枠: カシュー 押入側: 雲花紙													
ガラス																	
金物		引手(金属製)		引手(金属製)													
備考																	

- 特記
- ① 建具寸法(WxH)は、開口内法有効寸法とする。
 - ② 備考欄にある<>は、内装部品とする。
 - ③ 網入りガラスは、シリコンシーリング留めとする。
 - ④ WD- のシリコンシーリング留めは、A型シリコンシーリング材(1成分形. 高モジュラス形)9030Gとする。
 - ⑤ 耐風圧性は、4階以下: 200(S-4). 5階以上: 280(S-6)とする。(耐風圧強度計算書を提出すること)
 - ⑥ BL-B型サッシは、日本工業規格に規定する試験方法により透過損失の平均値が、20db以上であること。
 - ⑦ 有効開口幅は建具の厚み、引き残しを考慮した幅とする。

※T-1以上を使用すること。(共通)

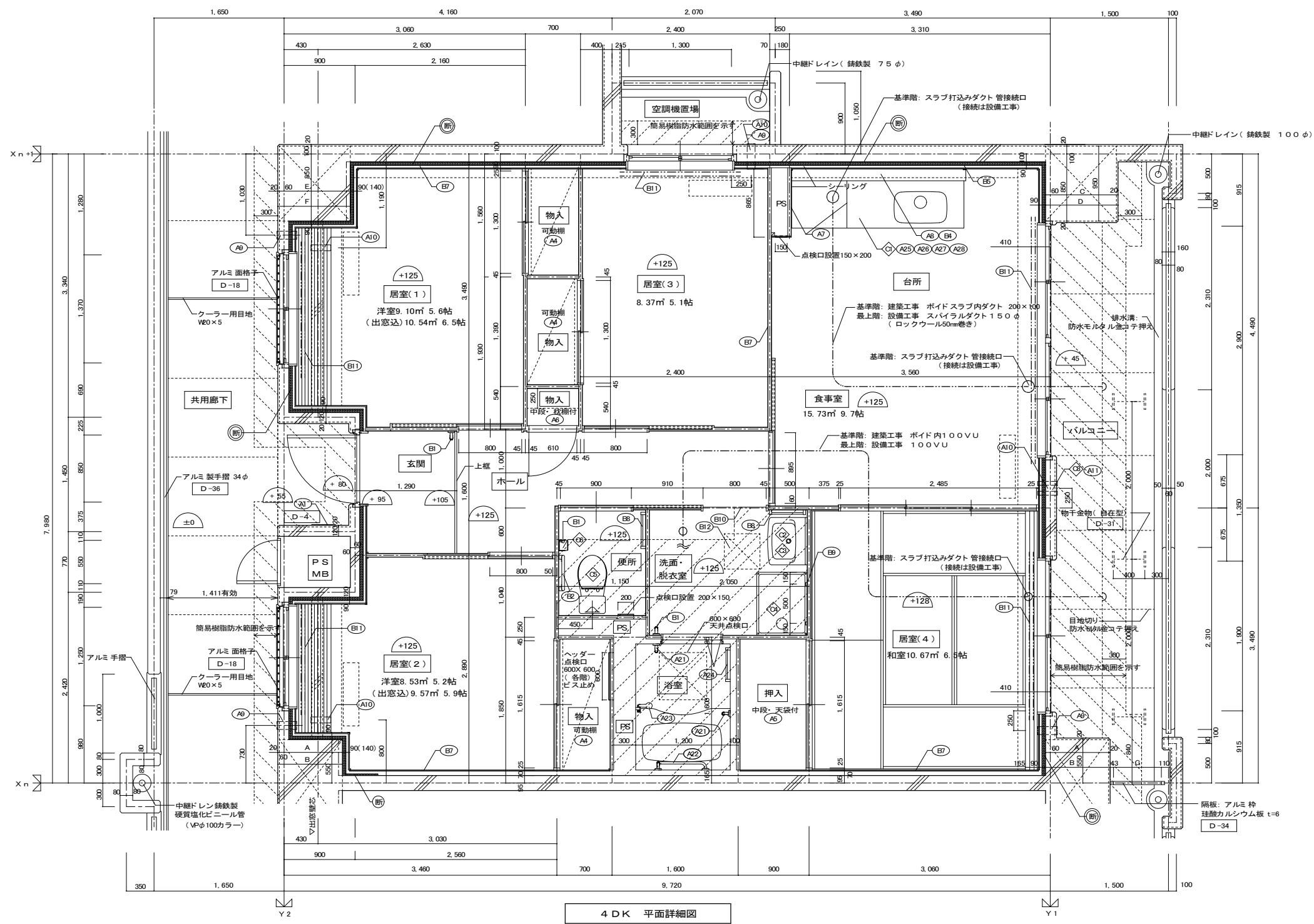
<凡例>		
区分記号	防犯対策区分内容	設置階
a	住戸の出入口	すべての階
b	地面から開口部の下端までの高さが2m以下、又はババルコニー等から開口部の下端までの高さが2m以下であって、かつ、ババルコニー等から当該開口部までの水平距離が0.9m以下であるもの(a.に該当するものを除く)	1階
c	その他の開口部	該当なし
b i	区分b.のうち共用廊下または共用階段等の近傍にあるもの	2階以上
b ii	区分b.のうちババルコニー等の近傍にあるもの	2階以上

※防犯建物部品対応(区分a. bのババルコニーに該当する)開口部は侵入防止対策上有効な措置の講じられた開口部とする。



建具キープラン

株式会社 田中総合設計	平針住宅建築工事(第9工区)	図面番号
一級建築士登録番号 第79566号 鈴木 浩	3DKタイプ 建具表・建具キープラン	縮尺 A1: 1/50 A3: 1/100
No.		
検 図	製 図	設 計
		平成 年 月
愛知県建設部建築局公営住宅課		



4DK 平面詳細図

	A	B	C	D	E	F	G
9階	690	770	890	970	840	920	657
8階	690	770	890	970	840	920	657
7階	690	770	890	970	840	920	657
6階	690	770	890	970	840	920	657
5階	690	770	890	970	840	920	657
4階	690	770	890	970	840	920	657
3階	690	770	890	970	840	920	657
2階	740	820	890	970	890	970	607
1階	740	820	890	970	890	970	607

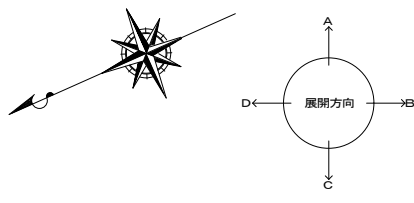
室名	床面積	必要面積	有効面積	判定
食事室・台所	3.56 × 4.49 = 15.984 ▲0.25 × 1.04 = ▲0.26	採光 1/7 2.246 換気 1/20 0.786	AW5 2.90 × 1.80 = 5.220 AW5 2.90 × 1.80 × 1/2 = 2.610	OK OK
居室(1)	2.63 × 3.49 = 9.178 ▲0.47 × 0.15 = ▲0.070	採光 1/7 1.300 換気 1/20 0.455	AW1 1.37 × 0.95 = 1.301 AW1 1.37 × 0.95 × 1/2 = 0.650	OK OK
居室(2)	3.03 × 2.89 = 8.756 ▲0.47 × 0.47 = ▲0.220	採光 1/7 1.219 換気 1/20 0.427	AW2 1.25 × 0.95 × 3 (補正係数A) = 3.562 AW2 1.25 × 0.95 × 1/2 = 0.593	OK OK
居室(3)	2.40 × 3.49 = 8.376	採光 1/7 1.196 換気 1/20 0.419	AW3 1.30 × 0.95 = 1.235 AW3 1.30 × 0.95 × 1/2 = 0.617	OK OK
居室(4)	3.06 × 3.49 = 10.679	採光 1/7 1.525 換気 1/20 0.534	AW4 1.90 × 1.80 = 3.420 AW4 1.90 × 1.80 × 1/2 = 1.710	OK OK
居室部分の床面積	計 52.40			

※採光補正係数 A(北側) = $d/h \times \alpha - \beta = 72.00/24.545 \times 6 - 1.4 = 16.20$ (1階部分) 故に 各階共(北側) A=3

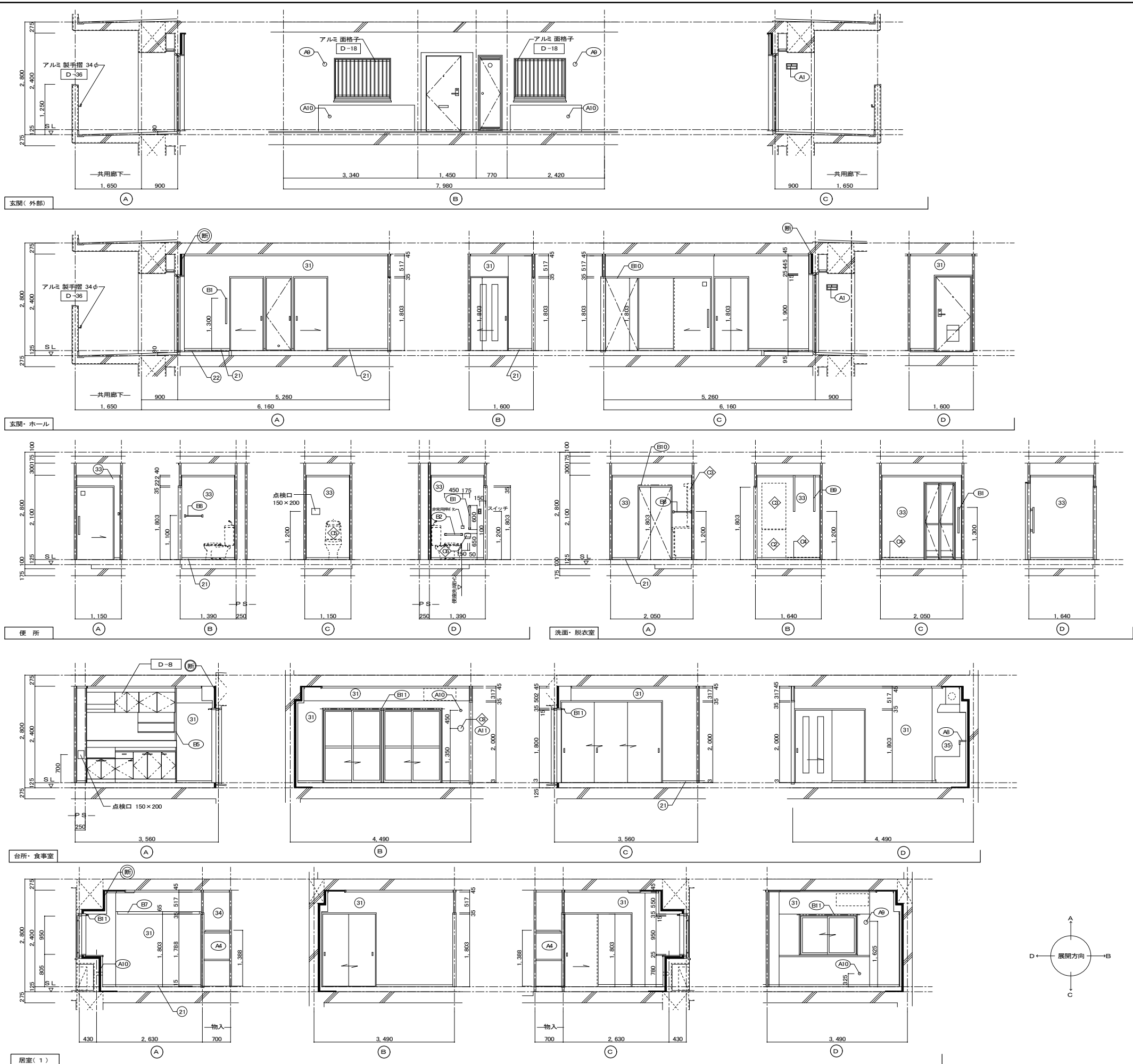
※排煙設備は、令第126条の2第1項一号により不要。

※廊下側：クーラー用スリーブ用キャップ (耐火キャップマンションタイプ(耐熱シール同梱))

部位	仕上	2DK	2DKS	3DK	4DK
壁	ア 25 硬質ウレタンフォーム現場発泡				
	ア 45 硬質ウレタンフォーム現場発泡 (妻住戸の最上階と最下階)				
内装部材	ビ 1 木製手摺 L=600 1型 35φ				
	ビ 2 木製手摺 L=450 1型 35φ				
	ビ 3 木製ベンチ 600×360 (7/30 CL)				
	ビ 4 水切下地				
	ビ 5 木見切 15×35				
	ビ 6				
	ビ 7 転倒防止付鴨居 20×65				
	ビ 8 タオル掛 L=430 ステンレス製				
	ビ 9 棚取付用横木 20×40				
	ビ 10 カーテンレール L=800 ステンレスC型 SUS430				
	ビ 11 カーテンレール ステンレスC型ダブル SUS430				
	ビ 12 天井点検口 アルミ枠600角(最上階のみ設置)				
	ビ 13 トイレ用手摺 はね上げ式(背もたれ付)				
	ビ 14 補助木製手摺 1型 35φ				
備考	ア1 室名札 アルミ製				
	ア2 ステンレス製手摺 L=600 1型 34φ				
	ア3 新部受 W150×H200 SUS304	D-5			
	ア4 <可動棚>				
	ア5 <中段 天袋>				
	ア6 <中段 枕棚>				
	ア7 コントラ側面 t=0.6 ステンレス貼	D-8			
	ア8 水切カバー t=0.6 W=150 SUS304	D-7			
	ア9 換気用レジスター 100φ(ステンレス防虫網付)	D-32			
	ア10 クーラー用スリーブ 75φ	D-33			
ア11 換気用スリーブ 150φ(差圧用)					
別途工事	ア21 レンジフードファン(浅型)				
	ア22 洗面器ユニット				
	ア23 化粧キャビネット				
	ア24 洗濯機防水バ				
	ア25 洋風便器				
	ア26 ペーパーホルダー				
	ア27 洗面器ユニット(オープンタイプ)				
	ア28 差圧ダンパー 150φ(A11)				
	ア29 握りバー L=500 1型 28φ 樹脂コーティング				
	ア30 握りバー L=600×700 L型 28φ 樹脂コーティング				
ア31 スライドバー(手摺兼用無段階シャワーフック付)					
ア32 タオル掛け L=400 SUS304					
ア33 流し台(BL・1型) L=1500 トラップ付	D-8				
ア34 コントラ台(BL・1型) L=700 バックガード付	D-8				
ア35 吊戸棚(BL・1型) L=900+600	D-8				
ア36 水切棚 L=900 W=270 SUS304 2段	D-8				
その他	斜線部分	の部分はスラブ、SL-100下げの部分を示す。			
	点検口設置	FLより+1.200(便所)、+700(台所)に点検口設置			
その他	<>	は内装部品を示す			
	<	打ち継ぎ部シール			
その他	D-	部分詳細仕上記号を示す。図面番号 ~ に依る。			

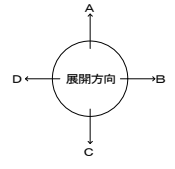


住宅建築工事(第 工区)		図面番号
4DKタイプ 平面詳細図	縮尺 A1: 1/30 A3: 1/60	No.
検 図	製 図	設 計
		平成 年 月
愛知県建設部建築局公営住宅課		

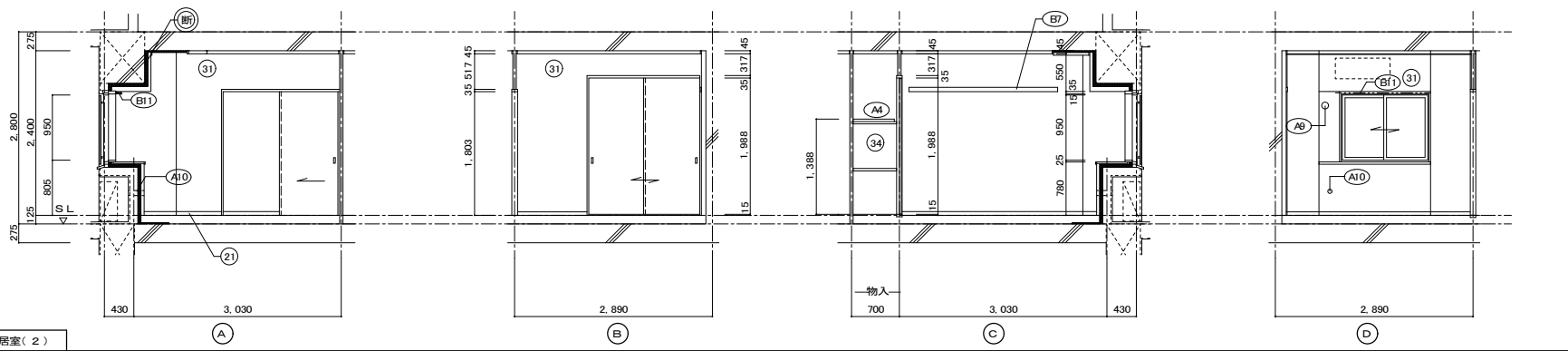


仕上凡例					
部位	仕上	2DK	2DS	3DK	4DK
巾木	(21) H=50 化粧巾木				○
	(22) H=45 木製(タモ材)				○
	(23) 畳寄せ				○
	(24) 雑巾摺(米摺)				○
	(25) 合板コンクリート打放し				○
	(26) H=100 防水モルタル金コチ押え				○
壁	(31) 壁パネル A [t=4.0 プリント合板(洋風) タイプII]				○
	(32) 壁パネル B [t=4.0 プリント合板(和風) タイプII]				○
	(33) 壁パネル C [t=4.0 塩ビ合板 タイプI]				○
	(34) 壁パネル D [t=4.0 プリント合板(押入) タイプII]				○
	(35) 壁パネル E [t=4.0 (正面)ラワン合板タイプIの上 (側面)素地フレキシブル板の上t=6.0化粧ケイカル板貼]				○
	(36) 合板型枠コンクリート打放し				○
	(37) 合板型枠コンクリート打放しの上、外装薄塗材E				○
	(38) ア 2.5 硬質ウレタンフォーム現場発泡 (39) ア 4.5 硬質ウレタンフォーム現場発泡(妻住戸の最上階と最下階)				○
内装部材	(B1) <木製手摺 L=600 I型 35φ>				○
	(B2) <木製手摺 L=450 I型 35φ>				○
	(B3) <木製ベンチ 600x360 (7/30 CL)>				○
	(B4) <水切下地>				○
	(B5) <木見切 15x35>				○
	(B6) <転倒防止付鴨居 20x65>				○
	(B7) <タオル掛 L=430 ステンレス製>				○
	(B8) <棚取付用桝木 20x40>				○
	(B10) <カーテンレール L=800 ステンレスC型 SUS430>				○
	(B11) <カーテンレール ステンレスC型ダブル SUS430>				○
	(B12) <天井点検口 アルミ枠600角(最上階のみ設置)>				○
	(B13) <トイレ用手摺 はね上げ式(背もたれ付)>				○
	(B14) <補助木製手摺 I型 35φ>				○
	備考	(A1) 室名札 アルミ製			
(A2) ステンレス製手摺 L=600 I型 34φ					○
(A3) 新聞受 W150xH200 SUS304					○
(A4) <可動棚>					○
(A5) <中段 天袋>					○
(A6) <中段 杖棚>					○
(A7) コンロ台側面 t=0.6 ステンレス貼					○
(A8) 水切カバー t=0.6 W=150 SUS304					○
(A9) 換気用レジスター 100φ(ステンレス防虫網付)					○
(A10) クーラー用スリーブ 75φ					○
(A11) 換気用スリーブ 150φ(差任用)					○
別途工事	(C1) レンジフードファン(浅型)				○
	(C2) 洗面器ユニット				○
	(C3) 化粧キャビネット				○
	(C4) 洗濯機防水バ				○
	(C5) 洋風便器				○
	(C6) ベーバーホルダー				○
	(C7) 洗面器ユニット(オープンタイプ)				○
	(C8) 差圧ダンパー 150φ (A11)				○
	(A21) 振りバー L=500 I型 28φ 樹脂コーティング				○
	(A22) 振りバー L=600x700 L型 28φ 樹脂コーティング				○
	(A23) スライドバー(手摺兼用無段階シャワーフック付)				○
(A24) タオル掛け L=400 SUS304				○	
(A25) 流し台 (BL・1型) L=1500 トラップ付				○	
(A26) コンロ台 (BL・1型) L=700 バックガード付				○	
(A27) 吊戸棚 (BL・1型) L=900+600				○	
(A28) 水切棚 L=900 W=270 SUS304 2段				○	

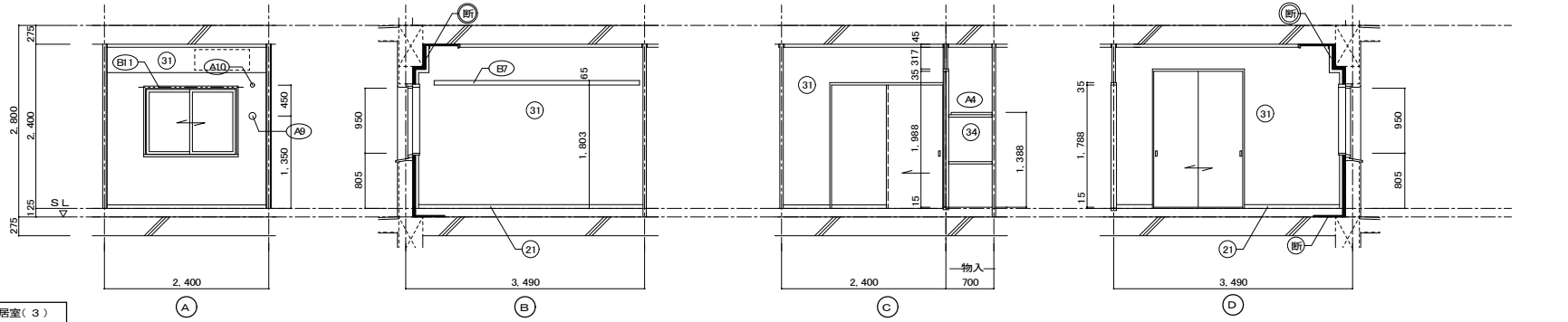
その他
 D= 部分詳細仕上記号を示す
 図面番号 ~ に依る。
 < >は内装部材を示す



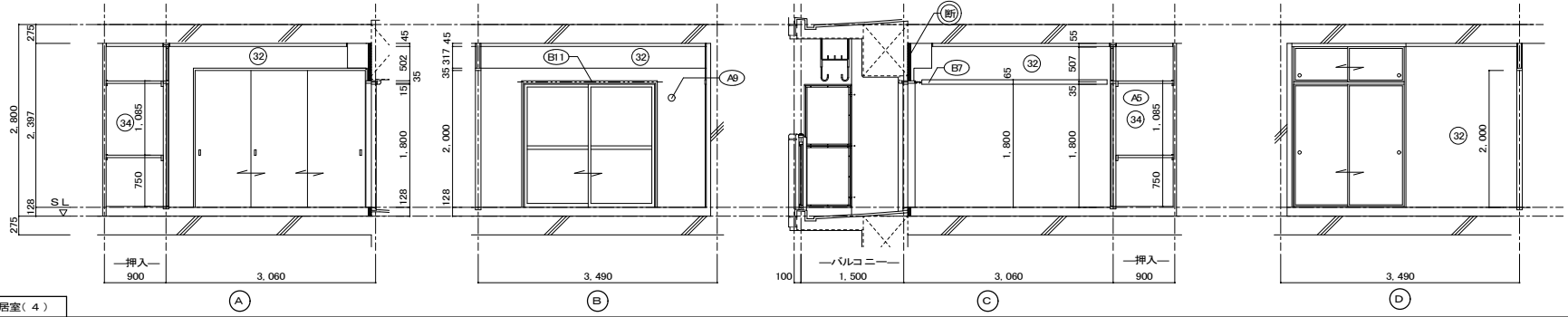
住宅建築工事(第 工区)		図面番号
4DKタイプ 展開図(1)		No.
縮尺	A1: 1/50 A3: 1/100	
検 図	製 図	設 計
		平成 年 月
愛知県建設部建築局公営住宅課		



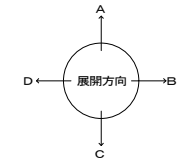
居室(2)



居室(3)



居室(4)



仕上凡例

部位	仕上	2DK	2DS	3DK	4DK
巾木	(21) H=50 化粧巾木				○
	(22) H=45 木製(タモ材)				○
	(23) 畳寄せ				○
	(24) 雑巾摺(米摺)				○
	(25) 合板コンクリート打放し				○
	(26) H=100 防水モルタル金コチ押え				○
壁	(31) 壁パネル A [t=4.0 プリント合板(洋風) タイプII]				○
	(32) 壁パネル B [t=4.0 プリント合板(和風) タイプII]				○
	(33) 壁パネル C [t=4.0 塩ビ合板 タイプI]				○
	(34) 壁パネル D [t=4.0 プリント合板(押入) タイプII]				○
	(35) 壁パネル E [t=4.0 (正面)ラワン合板タイプIの上 (側面)素地フレキシブル板の上t=6.0化粧ケイカル板貼]				○
	(36) 合板型枠コンクリート打放し				○
	(37) 合板型枠コンクリート打放しの上、外装薄塗材E				○
	(断) ア 2.5 硬質ウレタンフォーム現場発泡 (妻住戸の最上階と最下階)				○
内装部材	(B1) <木製手摺 L=600 I型 35φ>				○
	(B2) <木製手摺 L=450 I型 35φ>				○
	(B3) <木製ベンチ 600x360(730 CL)>				○
	(B4) <水切下地>				○
	(B5) <木見切 15x35>				○
	(B6) <転倒防止付鴨居 20x65>				○
	(B7) <タオル掛 L=430 ステンレス製>				○
	(B8) <棚取付用桝木 20x40>				○
	(B10) <カーテンレール L=800 ステンレスC型 SUS430>				○
	(B11) <カーテンレール ステンレスC型ダブル SUS430>				○
	(B12) <天井点検口 アルミ枠600角(最上階のみ設置)>				○
	(B13) <トイレ用手摺 はね上げ式(背もたれ付)>				○
	(B14) <補助木製手摺 I型 35φ>				○
	備考	(A1) 室名札 アルミ製			
(A2) ステンレス製手摺 L=600 I型 34φ					○
(A3) 新聞受 W150xH200 SUS304					○
(A4) <可動棚>					○
(A5) <中段 天袋>					○
(A6) <中段 杖棚>					○
(A7) コンロ台側面 t=0.6 ステンレス貼					○
(A8) 水切カバー t=0.6 W=150 SUS304					○
(A9) 換気用レジスター 100φ(ステンレス防虫網付)					○
(A10) クーラー用スリーブ 75φ					○
(A11) 換気用スリーブ 150φ(差任用)					○
別途工事	(C1) レンジ用フードファン(浅型)				○
	(C2) 洗面器ユニット				○
	(C3) 化粧キャビネット				○
	(C4) 洗濯機防水バシ				○
	(C5) 洋風便器				○
	(C6) ペーパーホルダー				○
	(C7) 洗面器ユニット(オープンタイプ)				○
	(C8) 差圧ダンパー 150φ (A1)				○
	(A21) 振りバー L=500 I型 28φ 樹脂コーティング				○
	(A22) 振りバー L=600x700 L型 28φ 樹脂コーティング				○
	(A23) スライドバー(手摺兼用無段階シャワーフック付)				○
(A24) タオル掛け L=400 SUS304				○	
(A25) 流し台 (BL・1型) L=1500 トラップ付				○	
(A26) コンロ台 (BL・1型) L=700 バックガード付				○	
(A27) 吊戸棚 (BL・1型) L=900+600				○	
(A28) 水切棚 L=900 W=270 SUS304 2段				○	

その他 D= 部分詳細仕上記号を示す。 図面番号 ~ (に依る)。 < >は内装部品を示す

住宅建築工事(第 工区)		図面番号
4DKタイプ 展開図(2)		No.
検 図	製 図	設 計
図	図	平 成 年 月
愛知県建設部建築局公営住宅課		

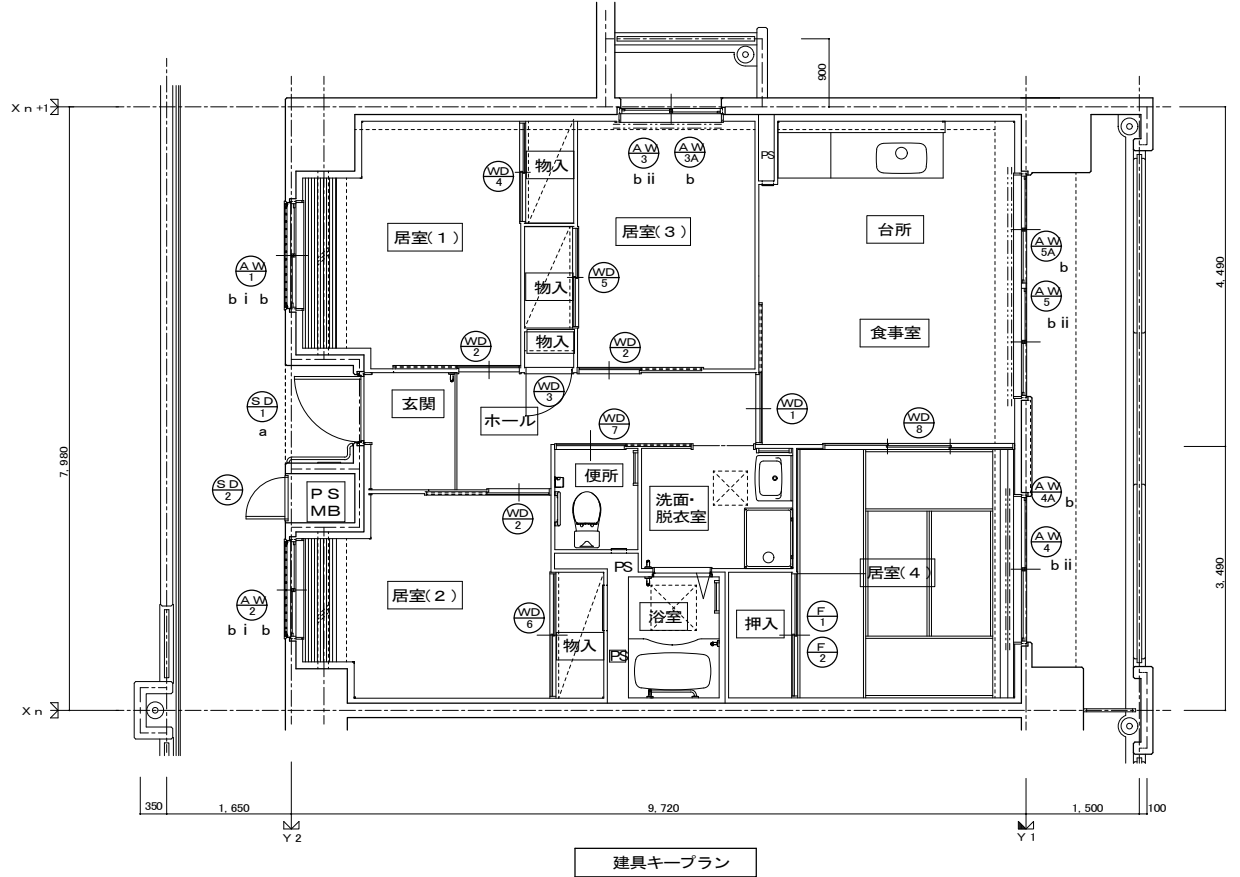
建具表		S.D.1 スチール製片開き両面フラッシュドア		S.D.2 スチール製片開き片面フラッシュドア		A.V.1 アルミ製引違いサッシ		A.V.2 アルミ製引違いサッシ		A.V.3 アルミ製引違いサッシ		A.V.3A アルミ製引違いサッシ		A.V.4 アルミ製引違いサッシ		A.V.4A アルミ製引違いサッシ		
性能	特定防火設備		特定防火設備		防火設備		防火設備		防火設備		防火設備		防火設備		防火設備		防火設備	
寸法	数量	850x1,900	1	550x1,800	1	1,370x950	1	1,250x950	1	1,300x950	1	1,300x950	1	1,900x1,800	1	1,900x1,800	1	
使用箇所	玄関		PS・MB		居室(1)		居室(2)		居室(3) 2階以上		居室(3) (1階)		居室(4)		居室(4) (1階)			
姿																		
枠・見込	枠: 80 扉: 36		枠: 33 扉: 25		枠: 70		枠: 70		枠: 70		枠: 70		枠: 70		枠: 70			
仕上	溶融亜鉛メッキ鋼板 (両面t=0.5貼以上) SOP (枠共)		溶融亜鉛メッキ鋼板 SOP		アルマイト (シルバー) の上、クリヤー塗装		アルマイト (シルバー) の上、クリヤー塗装		アルマイト (シルバー) の上、クリヤー塗装		アルマイト (シルバー) の上、クリヤー塗装		アルマイト (シルバー) の上、クリヤー塗装		アルマイト (シルバー) の上、クリヤー塗装			
ガラス	透明板ガラス t=5.0		透明板ガラス t=5.0		網入り型板ガラス t=6.8		網入り型板ガラス t=6.8		透明板ガラス t=5.0		透明板ガラス t=3.0+中間膜30nm+透明板ガラス t=3.0		透明板ガラス t=5.0		透明板ガラス t=5.0			
金物	丁番、シリンダー箱錠 (耐ピッキング性能5分以上) 気密用ガスケット、ドアガード、受箱、ドアアイ、アングルピース、レバーハンドル、ステンレス軸受け、戸当り、ドアローザー (B-E型)		ステンレス丁番、ケースハンドル、付属金物一式 あり止めチェーン		ロック付クレセント、アングルピース、二重水切		ロック付クレセント、アングルピース、二重水切		ロック付クレセント×2、アングルピース、二重水切		ロック付クレセント×2、アングルピース、二重水切		ロック付クレセント×2、アングルピース、二重水切		ロック付クレセント×2、アングルピース、二重水切			
備考	防火建物部品対応、受け口 W50以上		(前方排気)		B-E型サッシに準ずる。アルミ 面格子		B-E型サッシに準ずる。アルミ 面格子		B-E型サッシに準ずる。		防火建物部品対応 B-E型サッシに準ずる。		B-E型サッシに準ずる。		防火建物部品対応 B-E型サッシに準ずる。			
符号・形式	A.V.5 アルミ製引違いサッシ		A.V.5A アルミ製引違いサッシ		W.D.1 片引き額入りフラッシュ戸		W.D.2 片引き軽量戸		W.D.3 片開き軽量戸		W.D.4 引違い軽量戸		W.D.5 引違い軽量戸		W.D.6 引違い軽量戸			
性能	2,900x1,800		2,900x1,800		895x1,803		800x1,803		610x1,788		1,300x1,788		1,300x1,988		1,615x1,988			
使用箇所	台所・食堂室 (2階以上)		台所・食堂室 (1階)		ホール		居室(1)、居室(2)、居室(3)		ホール 物入		居室(1) 物入		居室(3) 物入		居室(2) 物入			
姿																		
枠・見込	枠: 70		枠: 70		扉: 30		扉: 21		扉: 21		扉: 21		扉: 21		扉: 21			
仕上	アルマイト (シルバー) の上、クリヤー塗装		アルマイト (シルバー) の上、クリヤー塗装		両面プリント合板 t=2.5 小口貼 (米相) t=8		両面: ビニール系機紙 枠: スプルス		ホール側: ビニール系機紙 枠: スプルス 物入側: 雲花紙		居室(1)側: ビニール系機紙 枠: スプルス 物入側: 雲花紙		居室(3)側: ビニール系機紙 枠: スプルス 物入側: 雲花紙		居室(2)側: ビニール系機紙 枠: スプルス 物入側: 雲花紙			
ガラス	上段: 透明板ガラス t=5.0 下段: 型板ガラス t=6.0		透明板ガラス t=3.0+中間膜30nm+透明板ガラス t=3.0		樹脂ガラス t=2.5 シリコンシーリング留め		樹脂ガラス t=2.5 シリコンシーリング留め		透明板ガラス t=5.0		透明板ガラス t=5.0		透明板ガラス t=5.0		透明板ガラス t=5.0			
金物	ロック付クレセント×2、振込引手、アングルピース		ロック付クレセント×2、振込引手、アングルピース		テーパー付戸車 (2ヶ所)、アルミ台付レール (S)、内丸取手 (2ヶ所)、ゴム戸当り 15d (1ヶ所)		内丸引手 (2ヶ所) 内丸取手 (2ヶ所)、ゴム戸当り 10d (1ヶ所)		ステンレス丁番 2ヶ所、ステンレス製取手 ローラーキャッチ、通気孔45φ (表裏共 SUS430)		内丸引手 (2ヶ所)		内丸引手 (2ヶ所)		内丸引手 (2ヶ所)			
備考	B-E型サッシに準ずる。		防火建物部品対応 B-E型サッシに準ずる。		<内装部品>		<組子ペーパーハニカム戸機>		<組子ペーパーハニカム戸機>		<組子ペーパーハニカム戸機>		<組子ペーパーハニカム戸機>		<組子ペーパーハニカム戸機>			
符号・形式	W.D.7 片引き額入りフラッシュ戸		W.D.8 3本引違い軽量戸		F.1 引違い機戸		F.2 引違い機戸 (天袋)		F.1 引違い機戸		F.1 引違い機戸		F.1 引違い機戸		F.1 引違い機戸			
性能	800x1,803		2,485x2,000		1,615x1,800		1,615x507		1,615x1,800		1,615x1,800		1,615x1,800		1,615x1,800			
使用箇所	便所		居室(4)		居室(4) 押入		居室(4) 押入		居室(4) 押入		居室(4) 押入		居室(4) 押入		居室(4) 押入			
姿																		
枠・見込	扉: 30		扉: 21		扉: 21		扉: 21		扉: 21		扉: 21		扉: 21		扉: 21			
仕上	ホール側: プリント合板 t=2.5 便所側: 塩ビ合板 t=2.5 小口貼 (米相) t=8		両面: ビニール系機紙 枠: スプルス		内丸引手 (6ヶ所)		<組子ペーパーハニカム戸機>		内丸引手 (6ヶ所)		内丸引手 (6ヶ所)		内丸引手 (6ヶ所)		内丸引手 (6ヶ所)			
ガラス	樹脂ガラス t=2.5 シリコンシーリング留め		樹脂ガラス t=2.5 シリコンシーリング留め		透明板ガラス t=5.0		透明板ガラス t=5.0		透明板ガラス t=5.0		透明板ガラス t=5.0		透明板ガラス t=5.0		透明板ガラス t=5.0			
金物	テーパー付戸車 (2ヶ所)、アルミ台付レール (S)、握棒、鍵錠 (表示付)、開金 (1ヶ所)		内丸引手 (6ヶ所)		内丸引手 (6ヶ所)		内丸引手 (6ヶ所)		内丸引手 (6ヶ所)		内丸引手 (6ヶ所)		内丸引手 (6ヶ所)		内丸引手 (6ヶ所)			
備考	<内装部品>		<組子ペーパーハニカム戸機>		<組子ペーパーハニカム戸機>		<組子ペーパーハニカム戸機>		<組子ペーパーハニカム戸機>		<組子ペーパーハニカム戸機>		<組子ペーパーハニカム戸機>		<組子ペーパーハニカム戸機>			
符号・形式	F.1 引違い機戸		F.2 引違い機戸 (天袋)		F.1 引違い機戸		F.2 引違い機戸 (天袋)		F.1 引違い機戸		F.1 引違い機戸		F.1 引違い機戸		F.1 引違い機戸			
性能	1,615x1,800		1,615x507		1,615x1,800		1,615x507		1,615x1,800		1,615x1,800		1,615x1,800		1,615x1,800			
使用箇所	居室(4) 押入		居室(4) 押入		居室(4) 押入		居室(4) 押入		居室(4) 押入		居室(4) 押入		居室(4) 押入		居室(4) 押入			
姿																		
枠・見込	扉: 21		扉: 21		扉: 21		扉: 21		扉: 21		扉: 21		扉: 21		扉: 21			
仕上	居室(4)側: 新島の子紙 押入側: 雲花紙		居室(4)側: 新島の子紙 押入側: 雲花紙		居室(4)側: 新島の子紙 押入側: 雲花紙		居室(4)側: 新島の子紙 押入側: 雲花紙		居室(4)側: 新島の子紙 押入側: 雲花紙		居室(4)側: 新島の子紙 押入側: 雲花紙		居室(4)側: 新島の子紙 押入側: 雲花紙		居室(4)側: 新島の子紙 押入側: 雲花紙			
ガラス	透明板ガラス t=5.0		透明板ガラス t=5.0		透明板ガラス t=5.0		透明板ガラス t=5.0		透明板ガラス t=5.0		透明板ガラス t=5.0		透明板ガラス t=5.0		透明板ガラス t=5.0			
金物	引手 (金属製)		引手 (金属製)		引手 (金属製)		引手 (金属製)		引手 (金属製)		引手 (金属製)		引手 (金属製)		引手 (金属製)			
備考																		

- 特記
- 1 建具寸法 (WxH) は、開口内法有効寸法とする。
 - 2 備考欄にある < > は、内装部品とする。
 - 3 網入りガラスは、シリコンシーリング留めとする。
 - 4 W.D. のシリコンシーリング留めは、A型シリコンシーリング材 (1成分系、高モジュラス形) 9030Gとする。
 - 5 耐風圧性は、4階以下: 200 (S-4)、5階以上: 280 (S-6) とする。
 - 6 B-L-B型サッシは、日本工業規格に規定する試験方法により透過損失の平均値が、20db以上であること。
 - 7 有効開口幅は建具の厚み、引き残しを考慮した幅とする。
- ※T-1以上を使用すること。(共通)

<凡例>

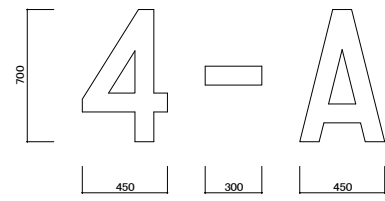
区分記号	防犯対策区分内容	設置階
a	住戸の出入口	すべての階
b	地面から開口部の下端までの高さが2m以下、又はバロニー等から開口部の下端までの高さが2m以下であつて、かつ、バロニー等から当該開口部までの水平距離が0.9m以下であるもの (a.に該当するものを除く)	1階
c	その他の開口部	該当なし
b i	区分b.のうち共用廊下または共用階段等の近傍にあるもの	2階以上
b ii	区分b.のうちバロニー等の近傍にあるもの	2階以上

※防犯建物部品対応 (区分a, bのバロニー側に該当する) 開口部は侵入防止対策上有効な措置の講じられた開口部とする。

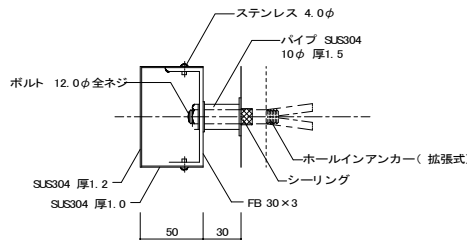


建具キープラン

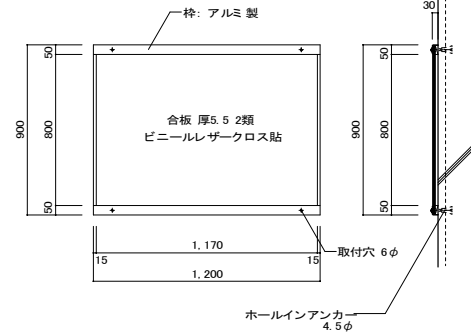
D-1	棟番号	1/10・1/3	D-2	掲示板	1/20	D-3	階数表示板	1/5・1/2	D-4	室名札	1/5	D-5	玄関ポーチ 新聞受け(2DKS)	1/5
-----	-----	----------	-----	-----	------	-----	-------	---------	-----	-----	-----	-----	------------------	-----



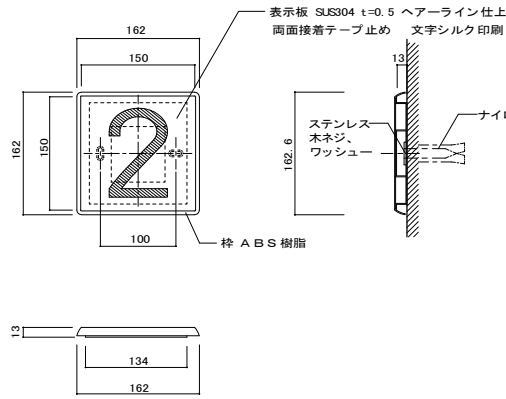
※棟番号は施工時確認のこと。



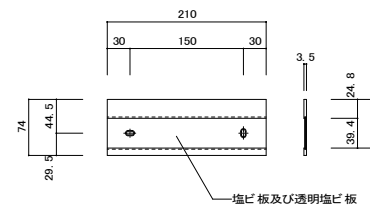
※SUS304はヘアーライン仕上げとする。【取付部 1/3】



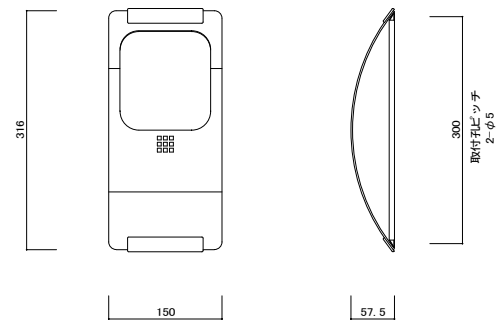
設置位置: 1階エントランスホール



取付位置: 各階階段、E.Vホール

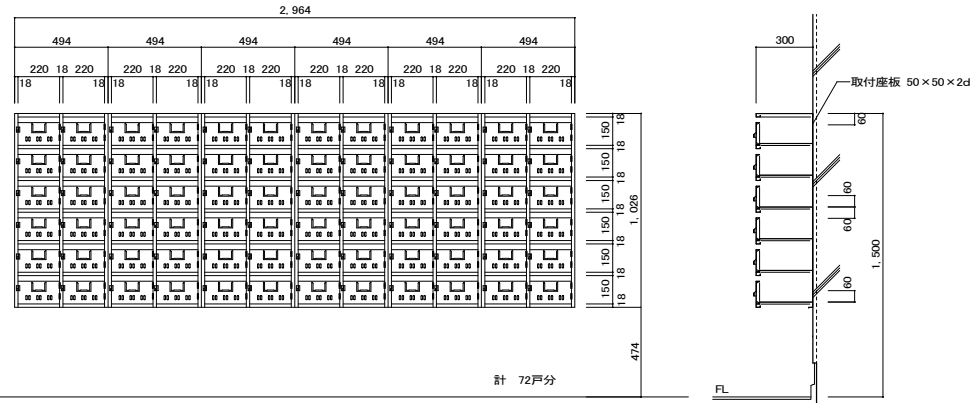


特記) 材質: アルミニウム製
仕上げ: HL、アルマイト処理、クリア塗装
(住戸番号表示共)

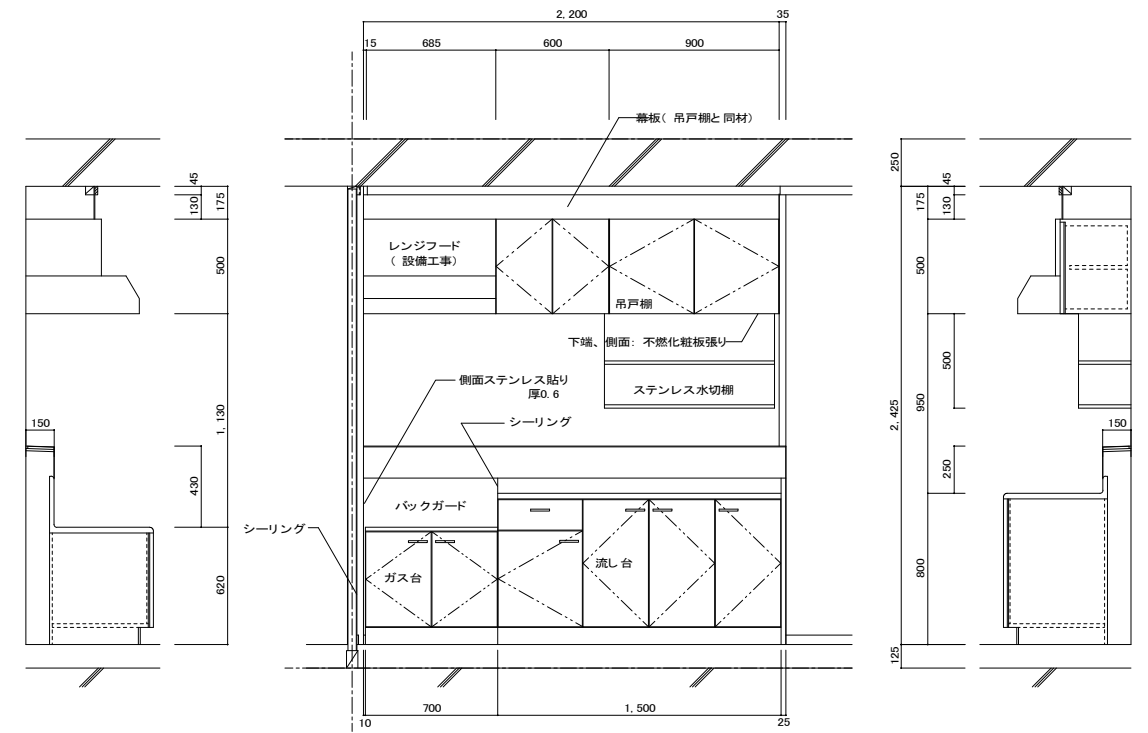
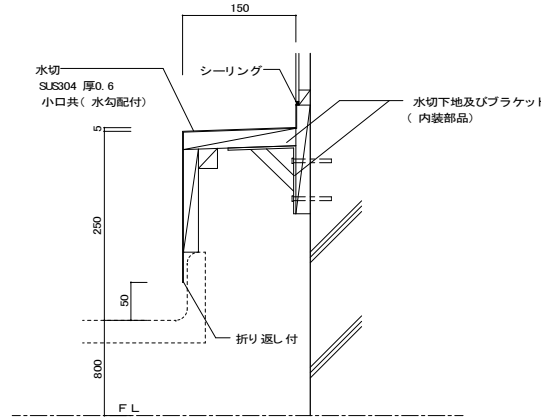


新聞受け: ステンレス製(SUS304)
仕上げ: ヘアーライン クリア塗装
A4 サイズ両面紙も置ける仕様とする
KS-NP460S同等品

D-6	集合郵便受	1/10	D-7	ステンレス水切(台所)	1/5	D-8	流し台、ガス台、吊戸棚、ステンレス水切棚(台所)	1/20
-----	-------	------	-----	-------------	-----	-----	--------------------------	------



※材質: ステンレスSUS304 厚0.7
取手: 丁番共ステンレスSUS304
棟、棟番号記入は監督員の指示による

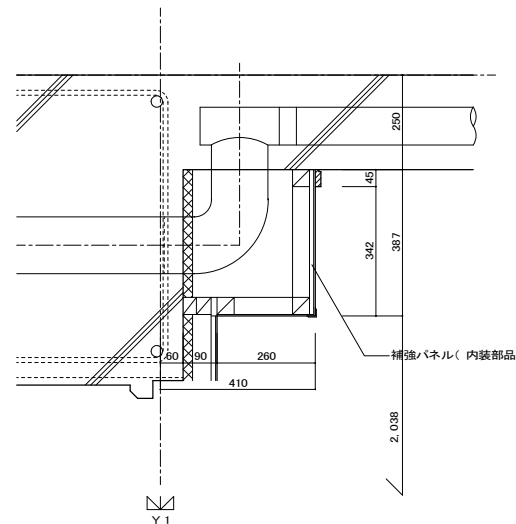
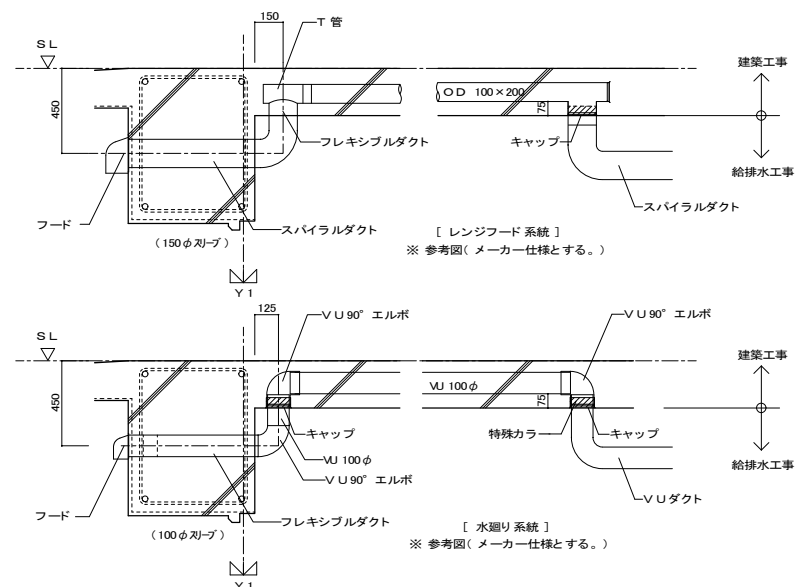


※給排水工事(幕板共)

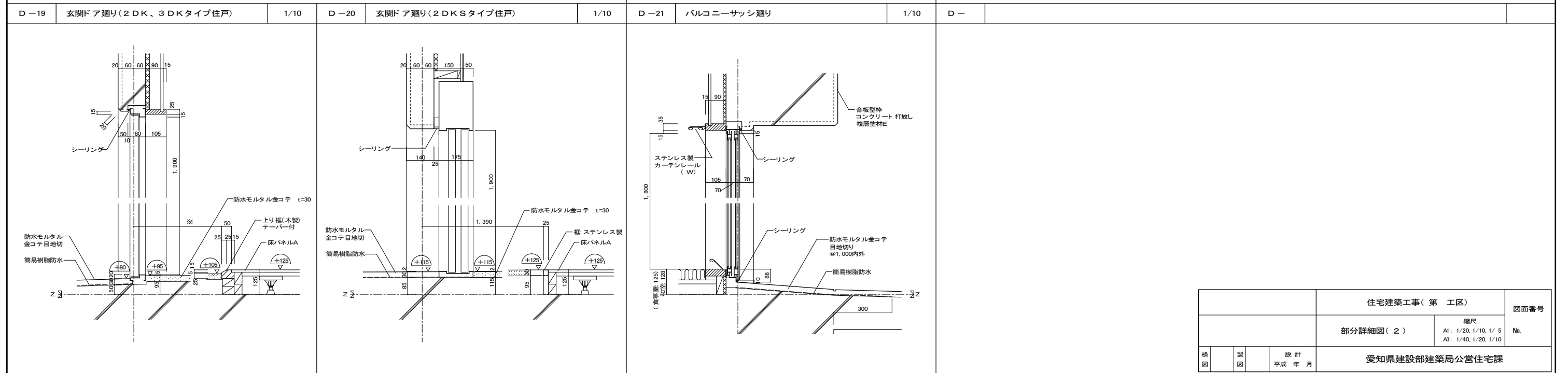
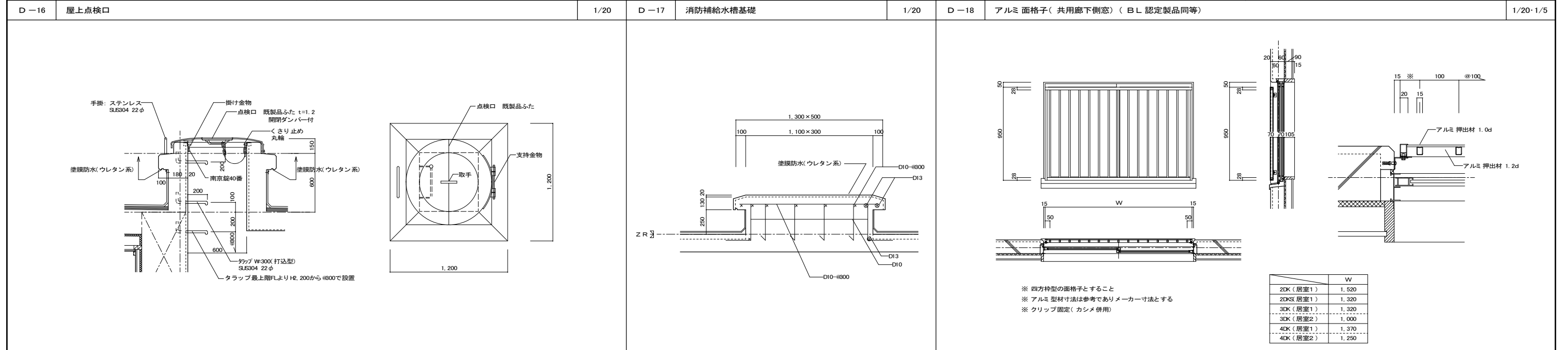
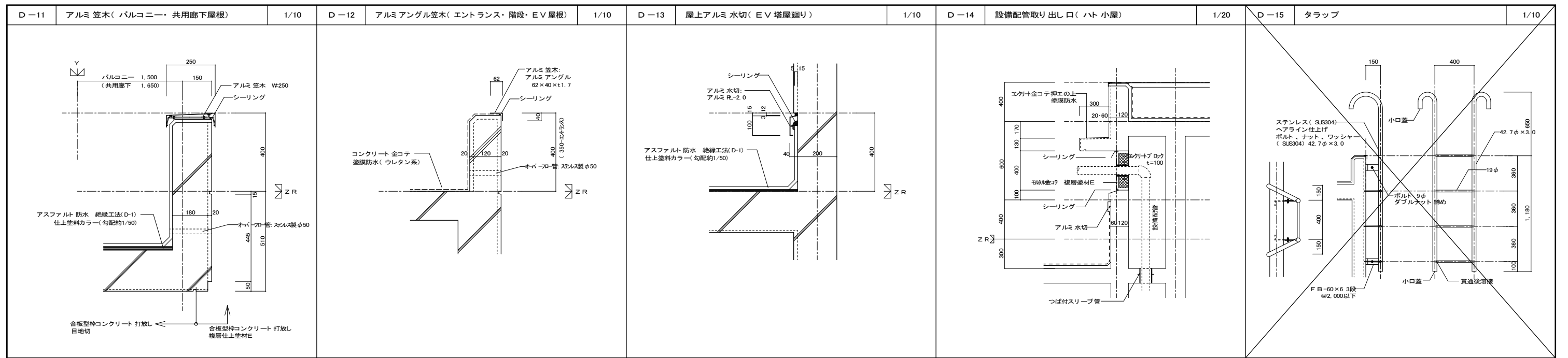
品名	仕様	L×W×H
吊戸棚	BL-I型	(900+600)×370×500
換気扇用フードカバー		600×575×500
ステンレス水切棚		900×270×470
流し台流	BL-I型(トラップ付)	1,500×550×800
ガス台	BL-I型(バックガード付)	700×545×620

※戸当りはなみだ目貼付(必要箇所)

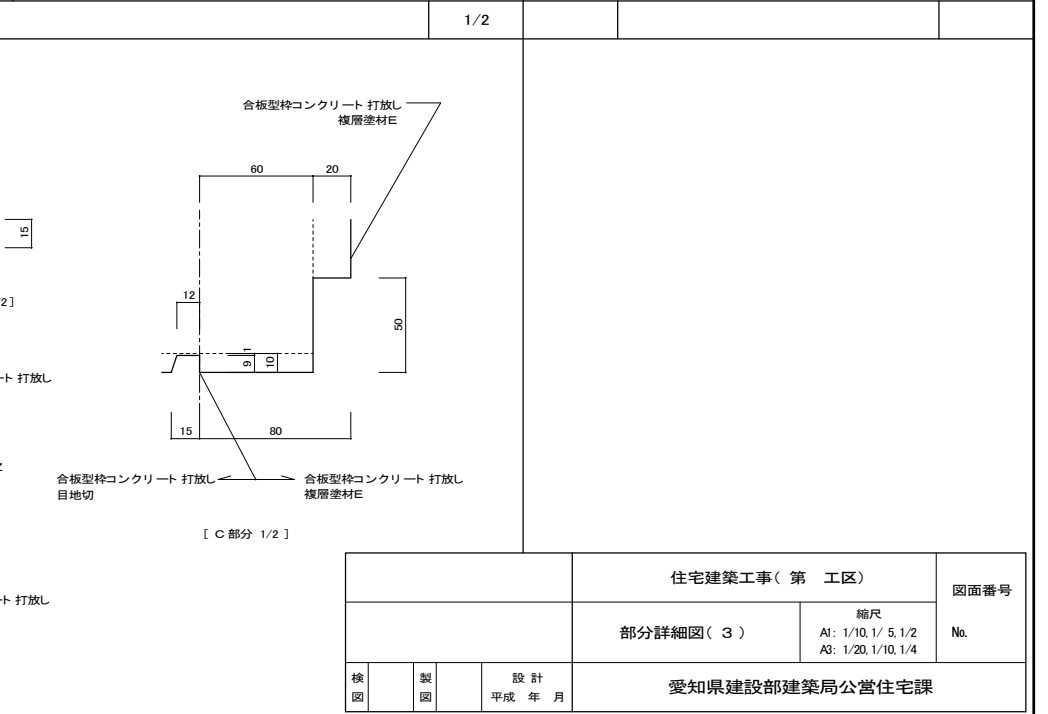
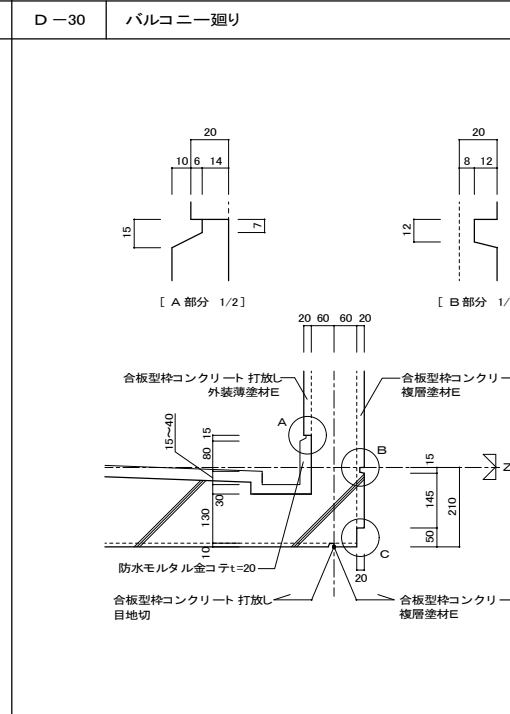
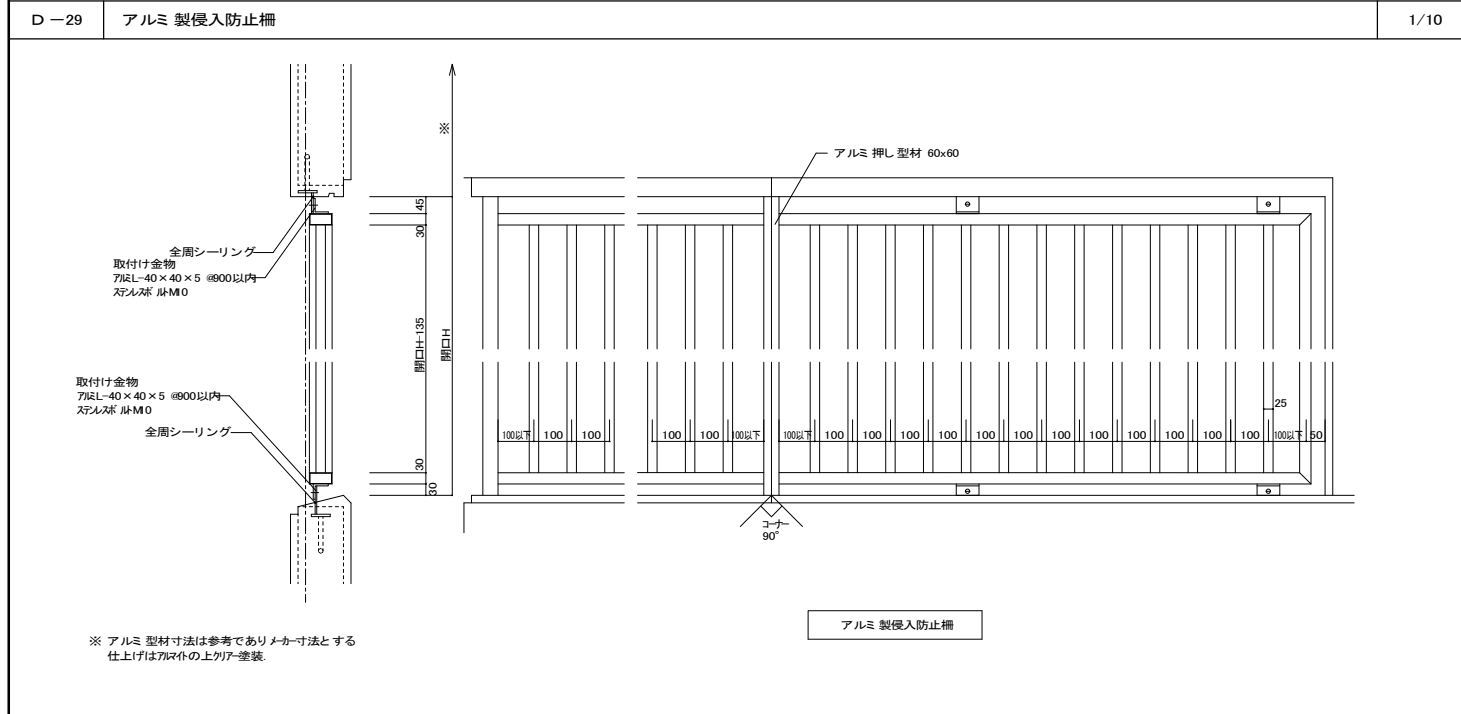
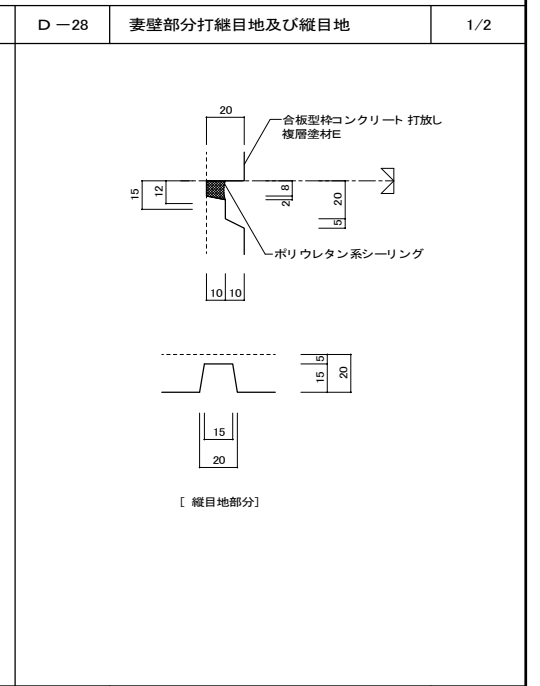
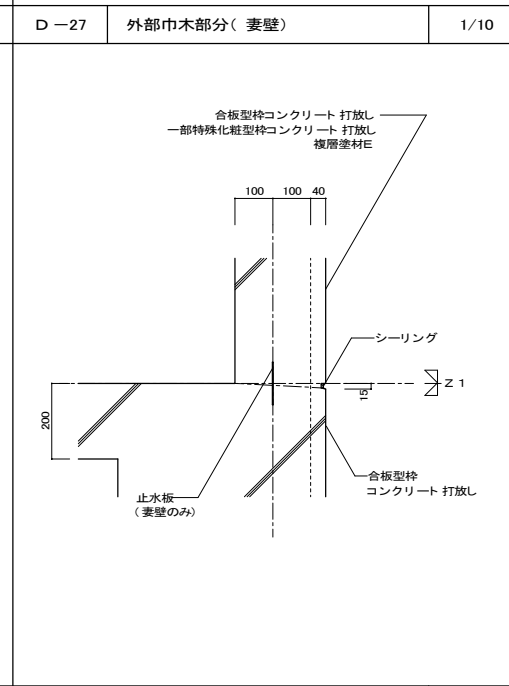
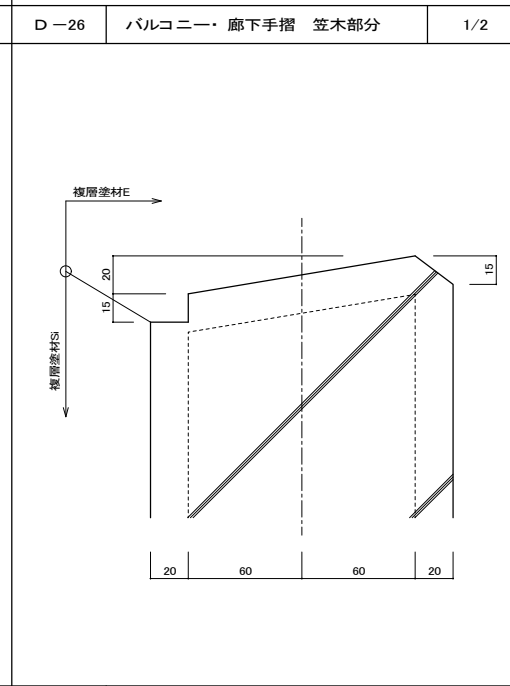
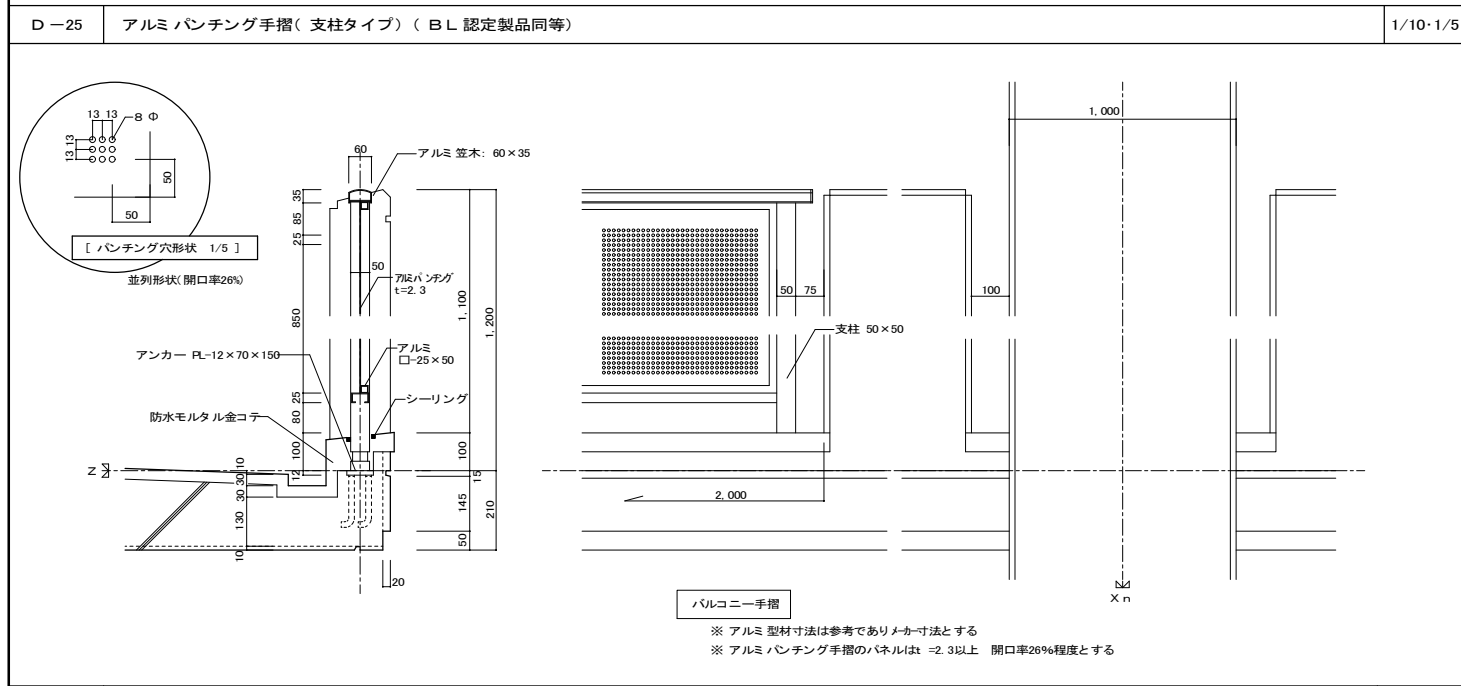
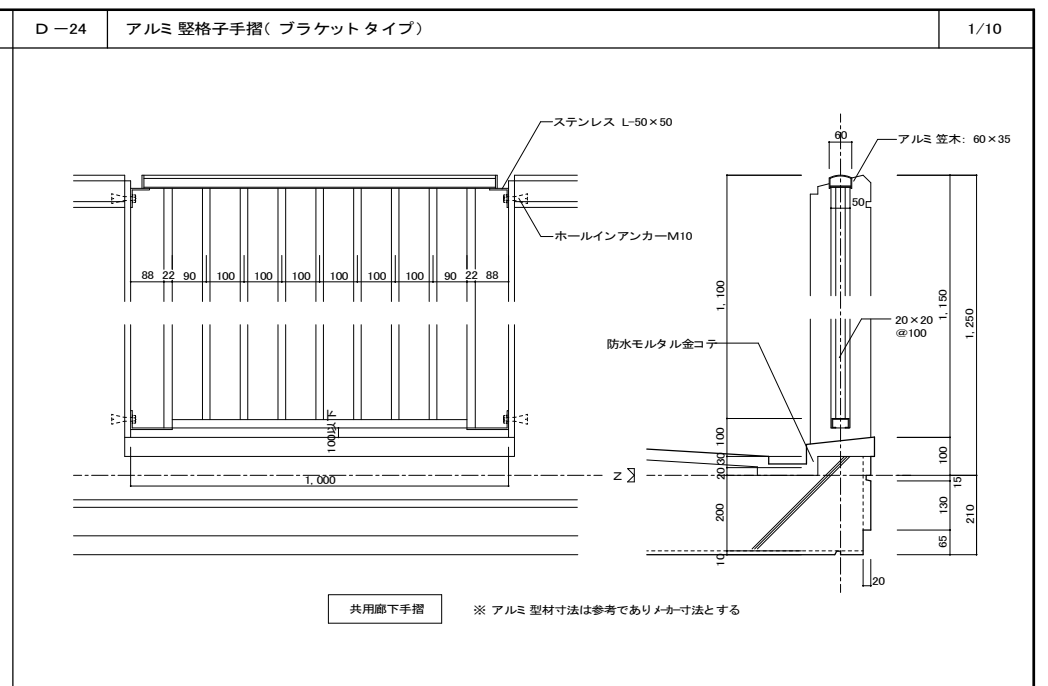
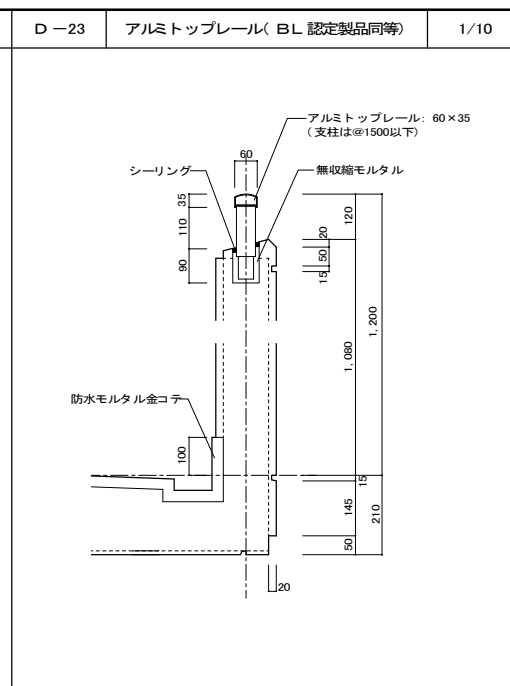
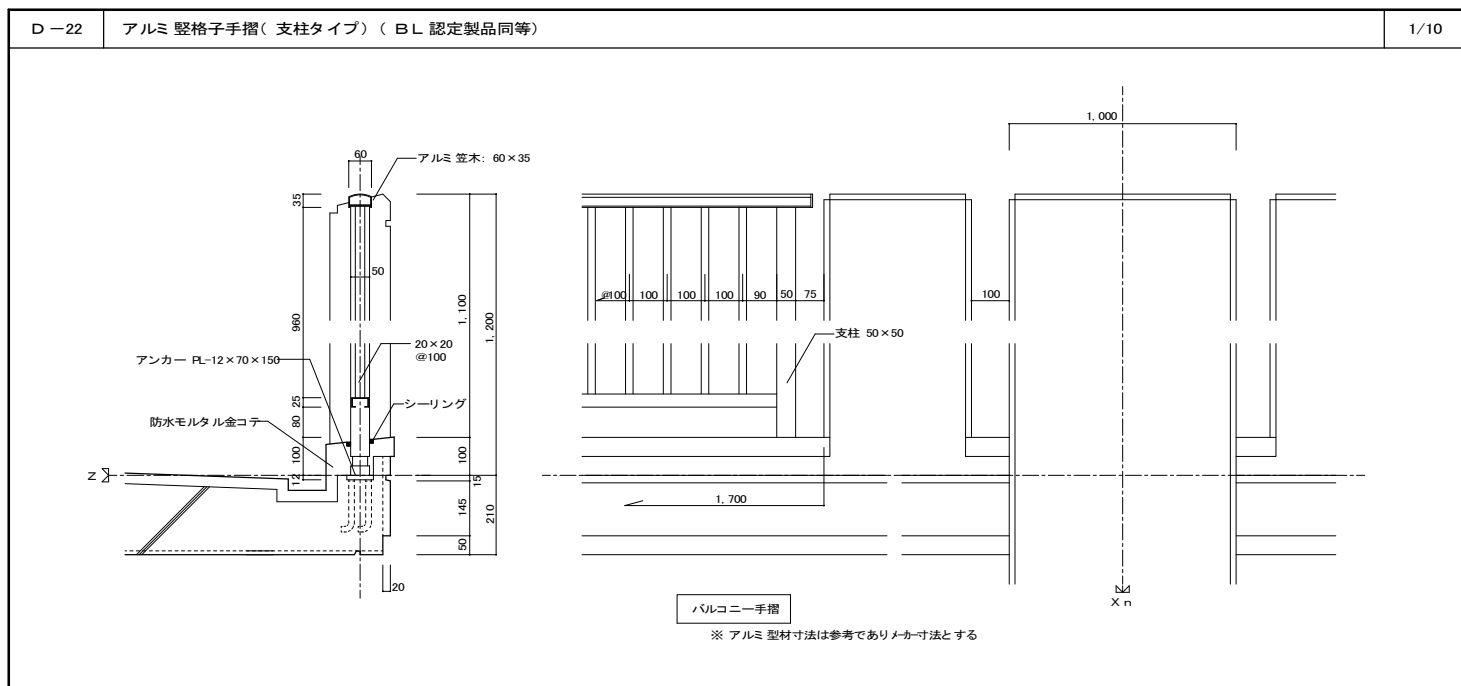
D-9	ボイドスラブ内 打込み排気ダクト詳細	1/20	D-10	ダクト 囲い詳細	1/10
-----	--------------------	------	------	----------	------



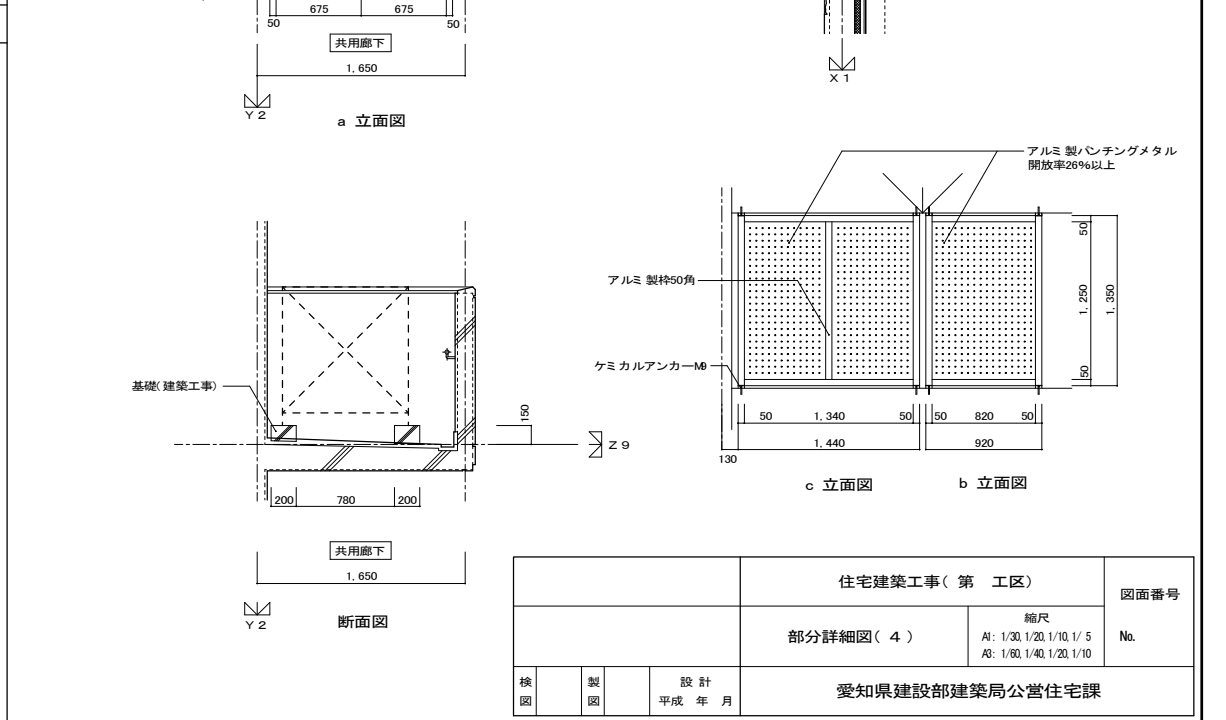
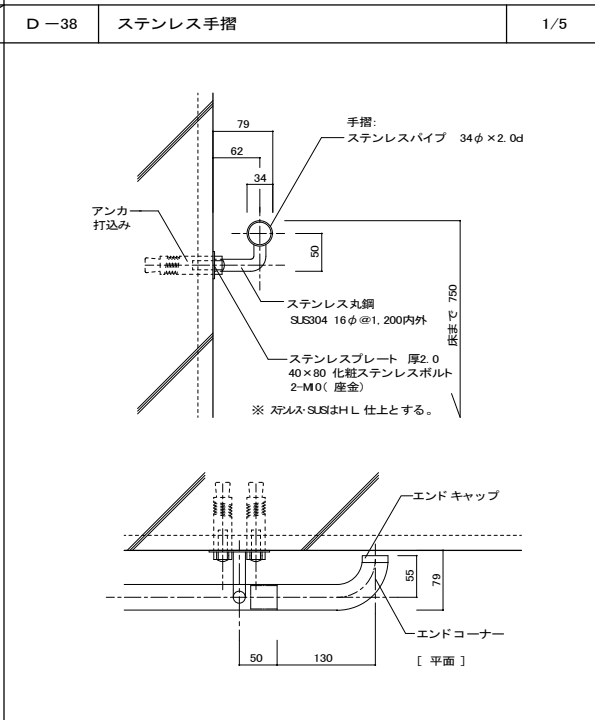
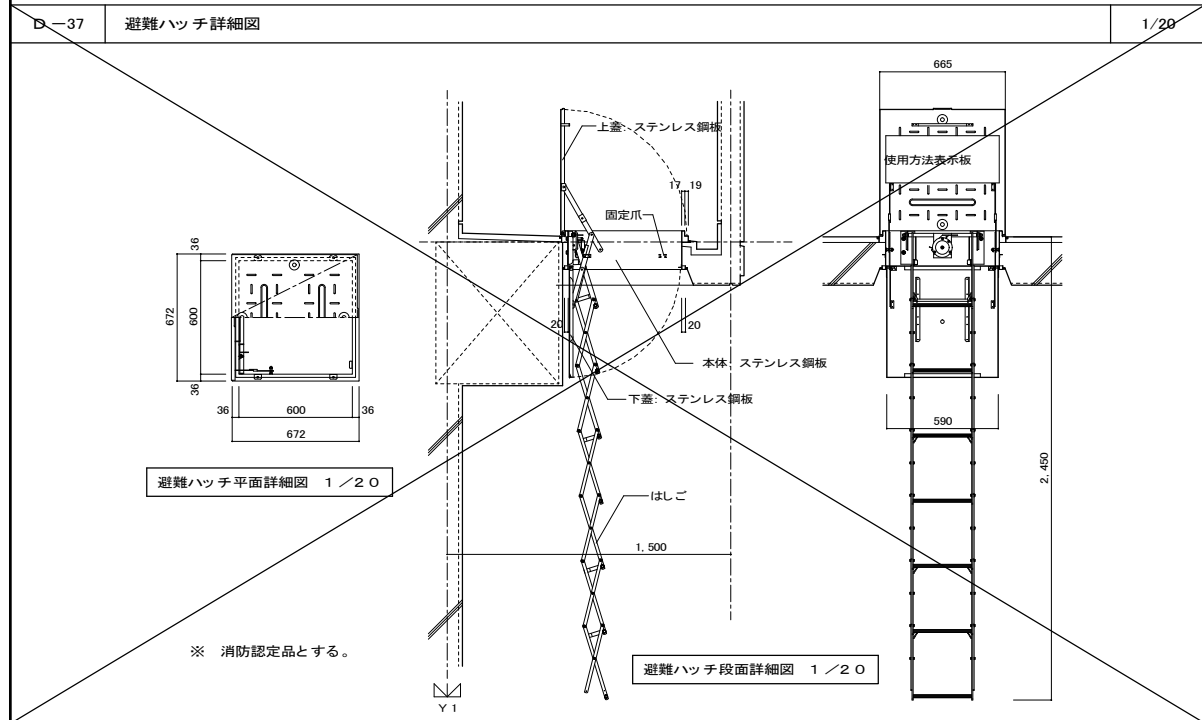
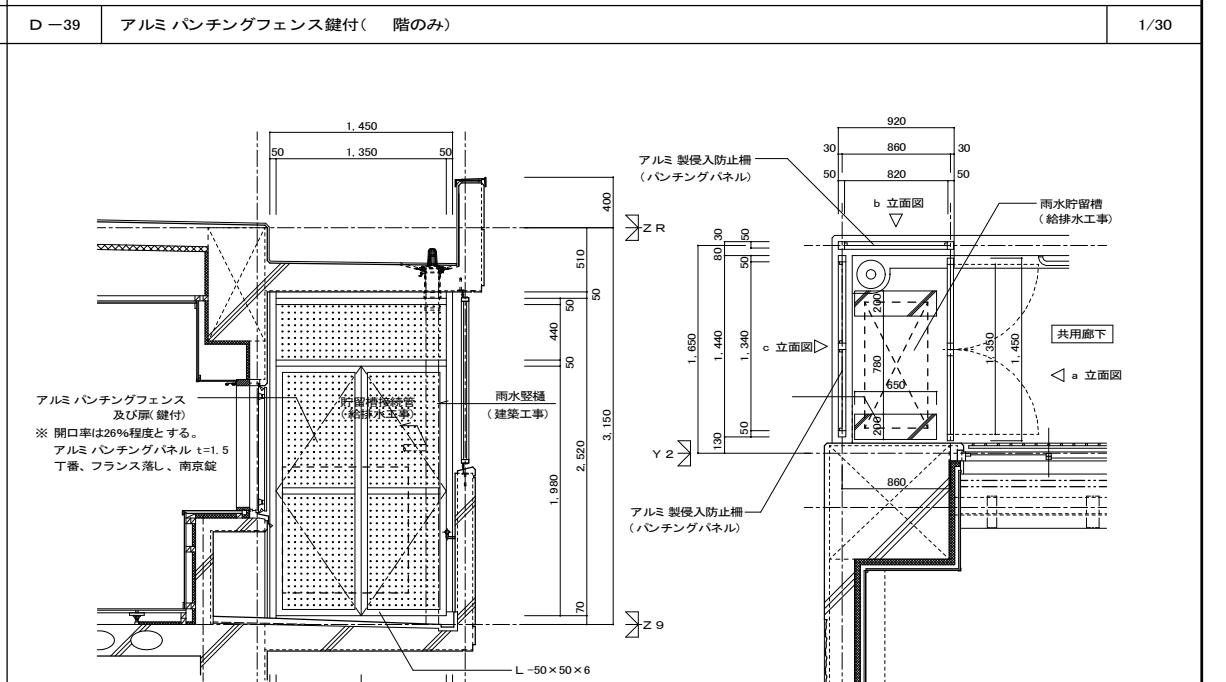
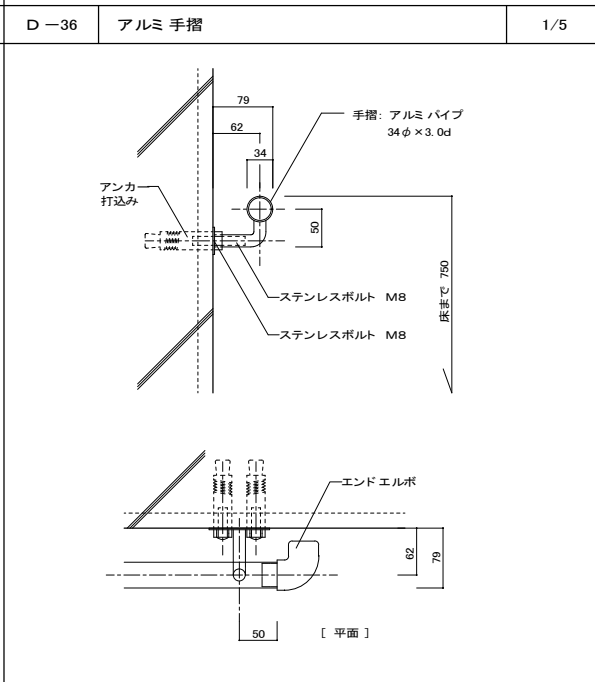
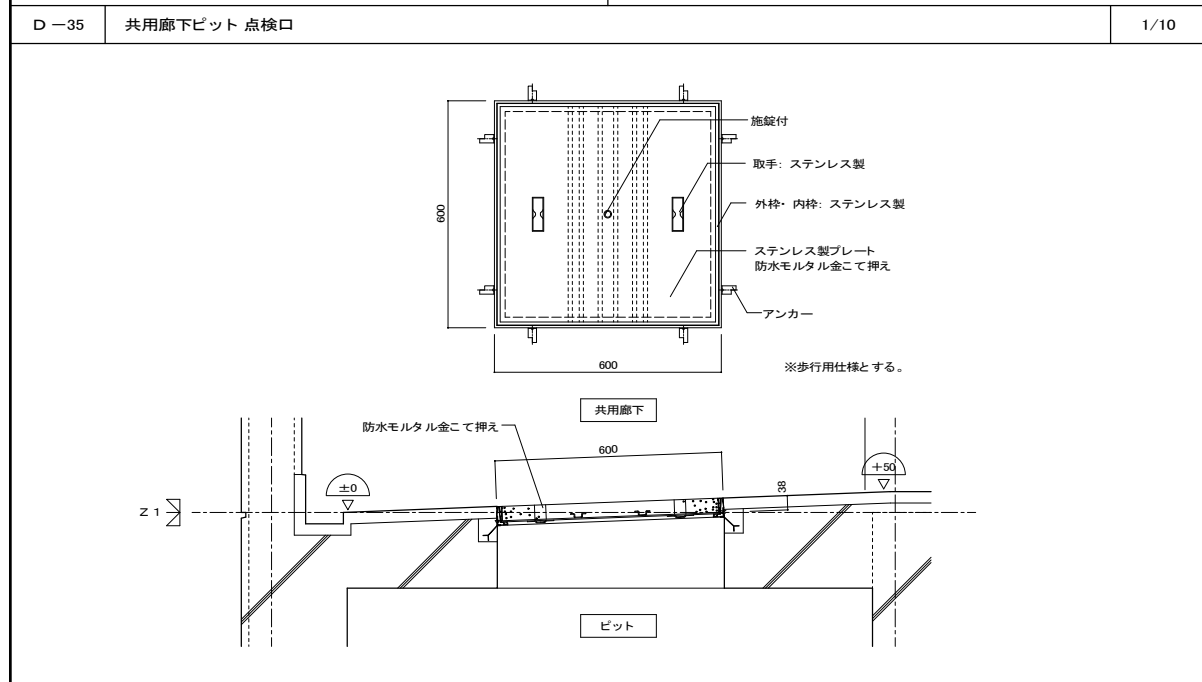
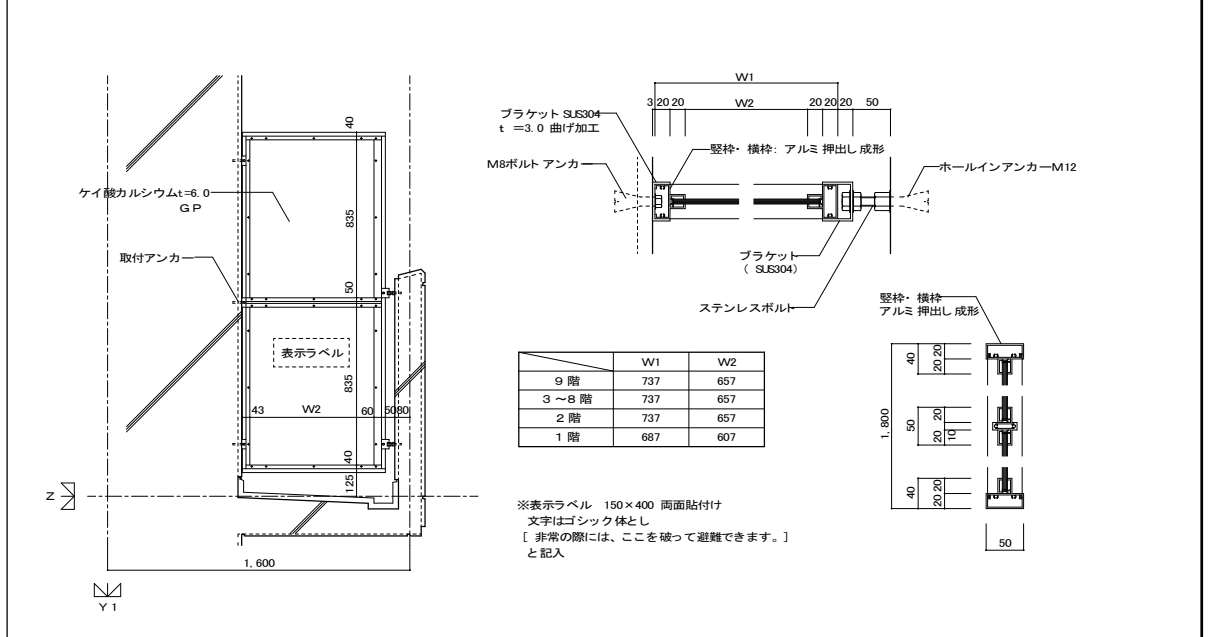
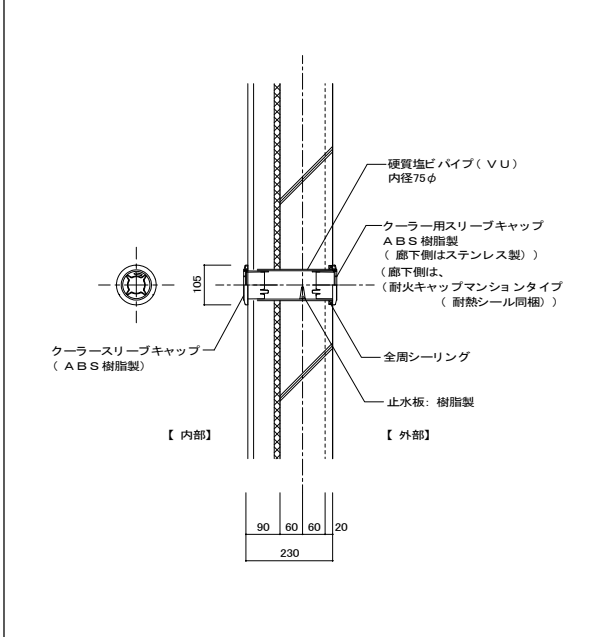
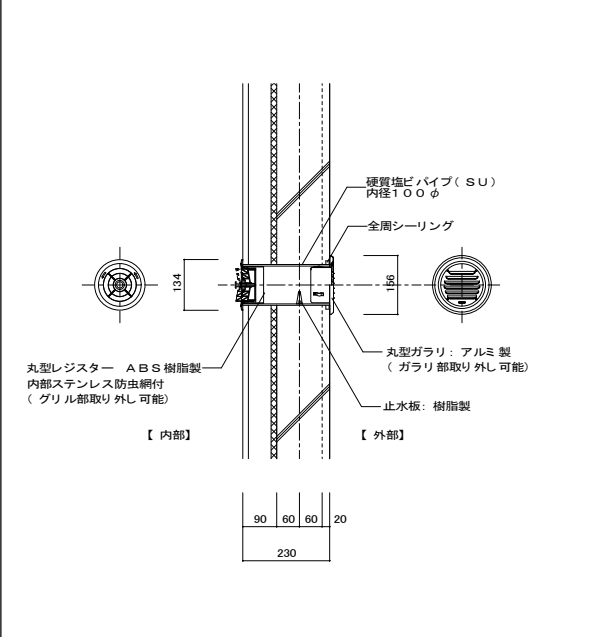
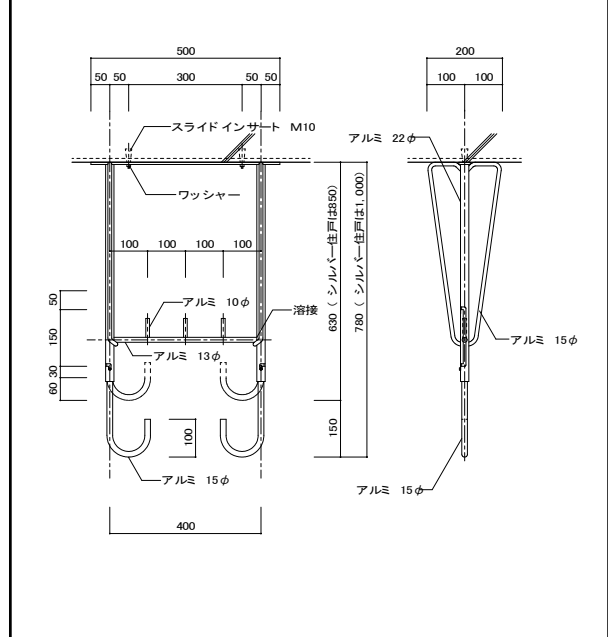
住宅建築工事(第工区)				図面番号
部分詳細図(1)				
縮尺				No.
A1: 1/20, 1/10, 1/5, 1/3, 1/2 A3: 1/40, 1/20, 1/10, 1/5, 1/4				
検	製	設	図	愛知県建設部建築局公営住宅課
		平成	年月	

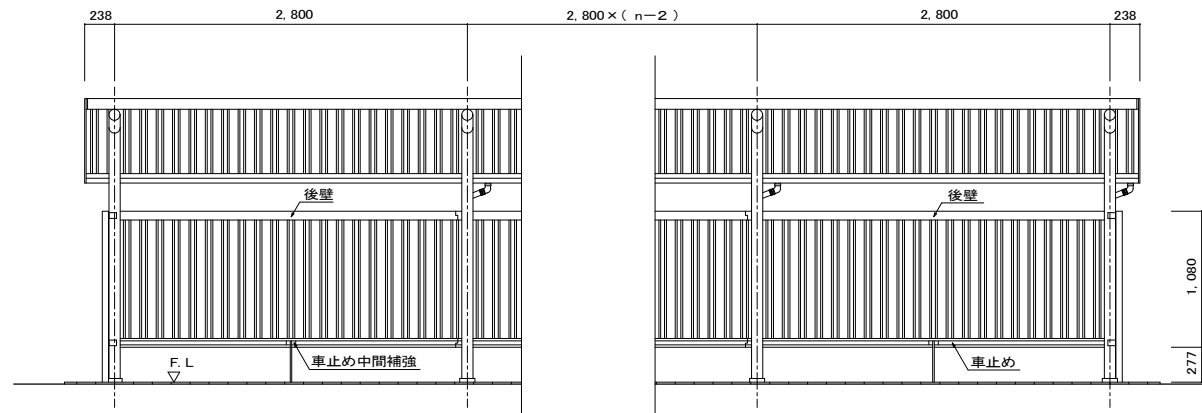


住宅建築工事(第工区)		図面番号
部分詳細図(2)		No.
縮尺 A1: 1/20, 1/10, 1/5 A3: 1/40, 1/20, 1/10		
愛知県建設部建築局公営住宅課		
検	製	設計
図	図	年 月

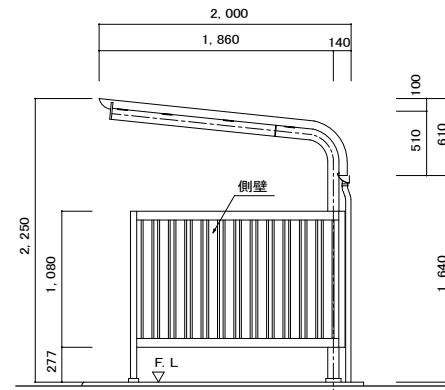


住宅建築工事(第 工区)		図面番号
部分詳細図(3)		No.
縮尺 A1: 1/10, 1/5, 1/2 A3: 1/20, 1/10, 1/4		
検	製	設計
		平成 年 月
愛知県建設部建築局公営住宅課		

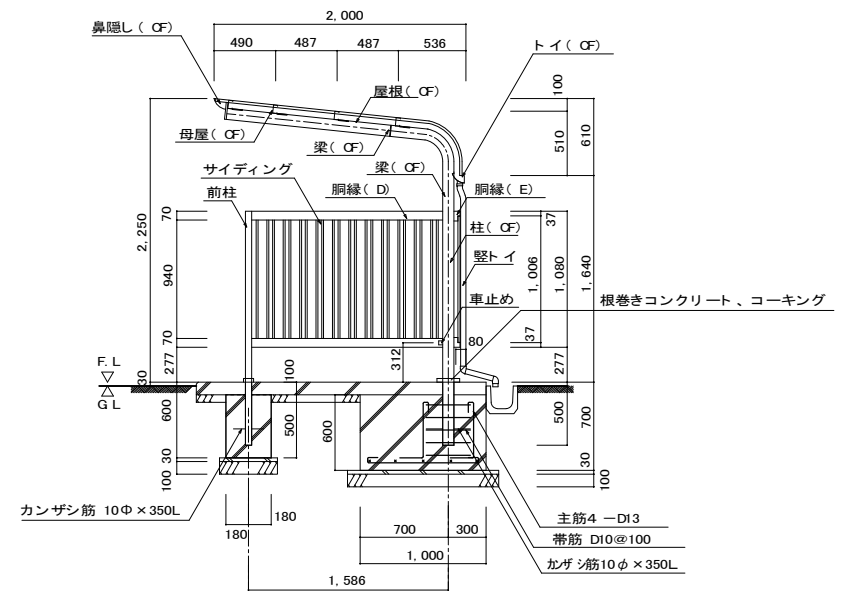




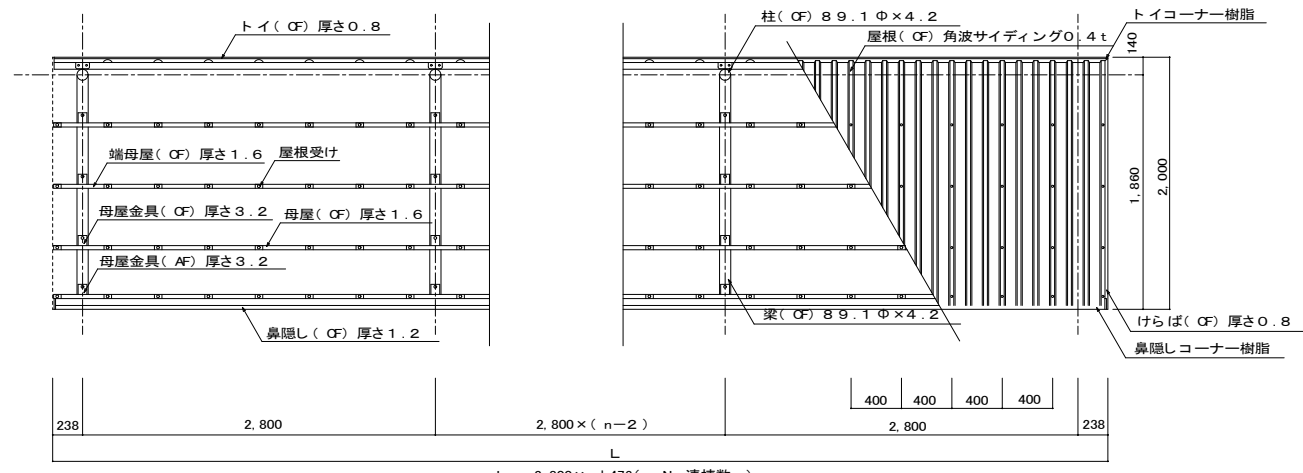
立面図 1/30 (N: スパン数)



側面図 1/30



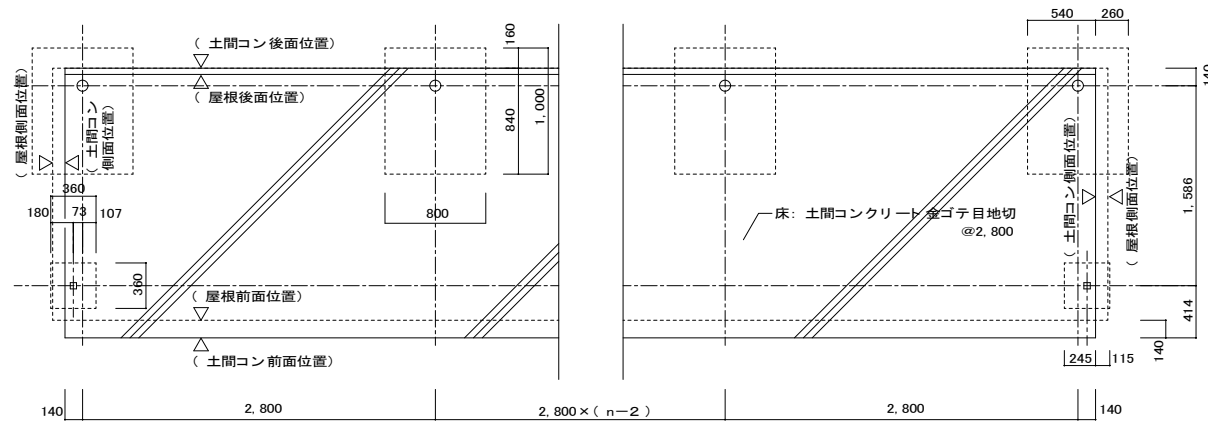
断面図 1/30



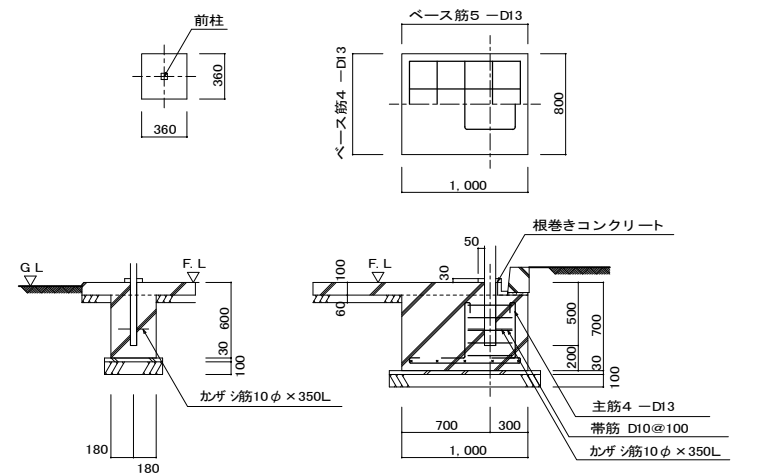
屋根伏図 1/30 (N: スパン数)

主仕様		
部材名	形状	材質・仕上げ
柱	丸パイプ 89.1φ x 4.2	塗装用溶融亜鉛めっき鋼管 ポリエステル系塗料焼付塗装
梁	丸パイプ 89.1φ x 4.2	塗装用溶融亜鉛めっき鋼管 ポリエステル系塗料焼付塗装
母屋	[-65 x 33 x 1.6	塗装用溶融亜鉛めっき鋼管 ポリエステル系塗料 2コート2ベーク
鼻隠し	[-75 x 100 x 1.2	
トイ	[-80 x 95 x 0.8	
屋根	角波サイディング 山高16φ0.4	
胴縁 (D/E)	[-70 x 48 x 1.6	
サイディング	角波サイディング 山高16φ0.4	
車止め	[-32 x 32 x 1.6	
縦トイ	42φ	塩ビ押出材
前柱	[-50 x 50 x 1.6	塗装用溶融亜鉛めっき鋼管
ボルト ナット		ステンレス

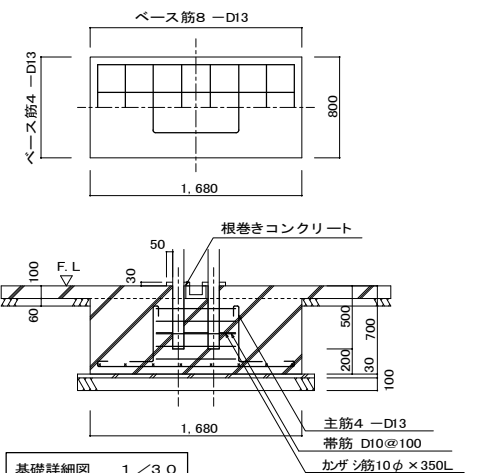
※ コンクリート強度 捨てコンクリート 18EB/mm²
 土間コンクリート 18EB/mm² ワイヤメッシュ6φ-150 x 150打込み
 基礎コンクリート 21N/mm²
 砕石 RC-40



基礎伏図 1/30 (N: スパン数)

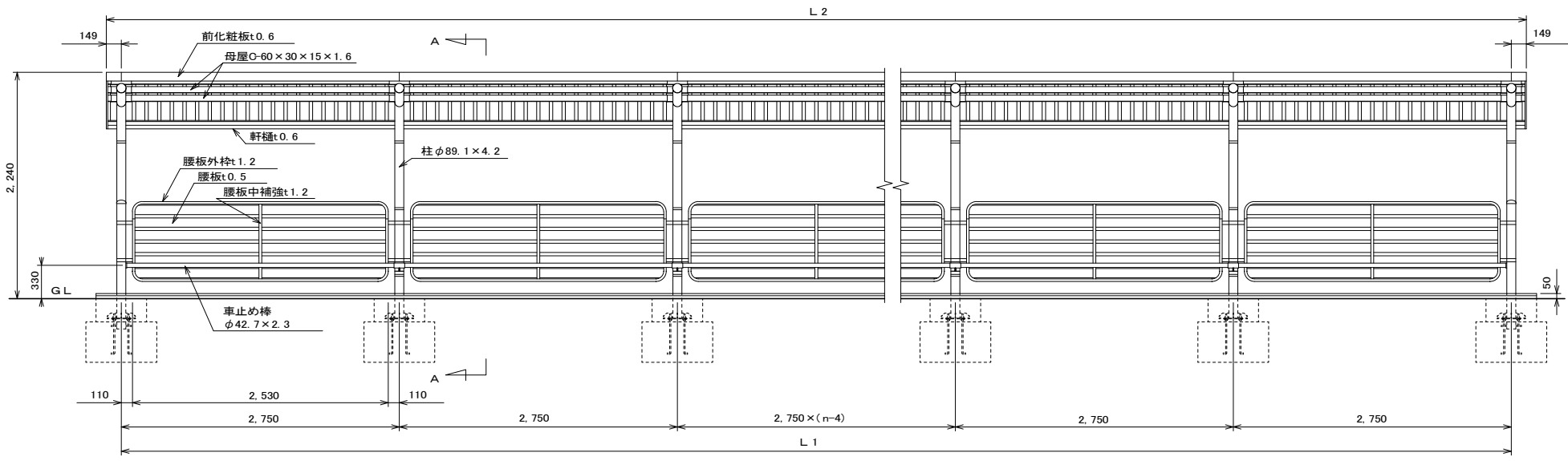


前柱基礎詳細図 1/30

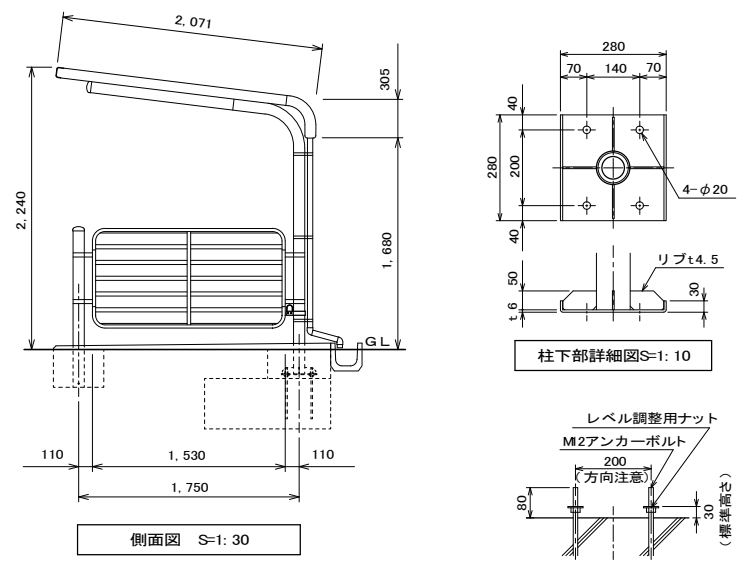


基礎詳細図 1/30

住宅建築工事(第工区)		図面番号
自転車置場詳細図(1)		No.
(参考図)		縮尺 A1: 1/30 A3: 1/60
検図	製図	設計 平成 年 月
愛知県建設部建築局公営住宅課		

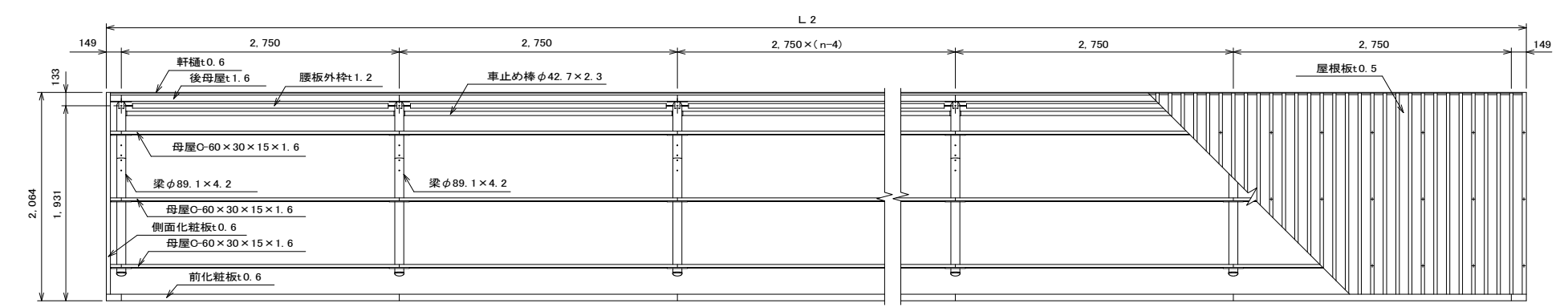


正面図 S=1:30

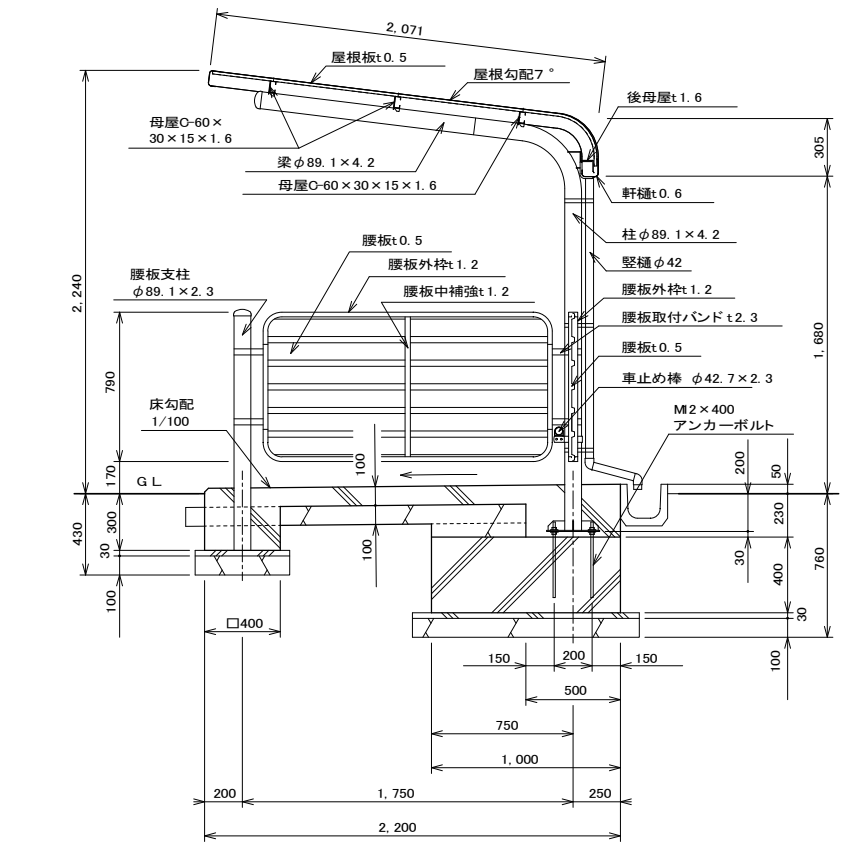


側面図 S=1:30

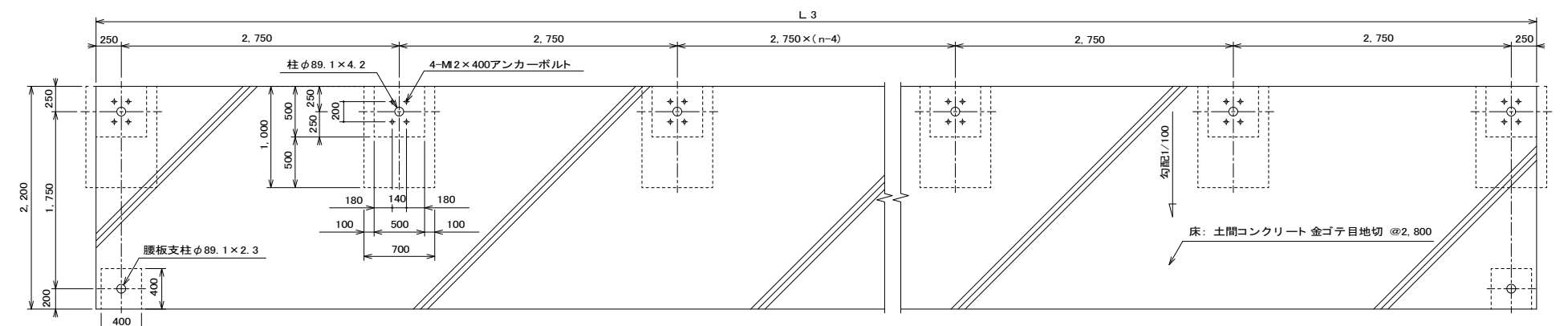
アンカー埋設図 S=1:10



平面図 S=1:30



A-A断面図 S=1:20



基礎伏図 S=1:30

仕様大要(本体)			
品名	サイズ	材質	仕上げ
柱	φ89.1×4.2	亜鉛-アルミ -マグネシウム合金めっき鋼管	ポリエステル系樹脂塗装
梁	φ89.1×4.2	"	"
車止め棒	φ42.7×2.3	"	"
母屋	-60×30×15×1.6	Z A M	"
化粧板	t 0.6	"	"
軒樋	t 0.6	"	"
屋根板	t 0.5	ガルバリウム鋼板	"
後母屋	t 1.6	Z A M	"
縦樋	φ42×1.0	塩化ビニール	"
組立ボルト・ナット	M6, M8, M10	軟鋼	ラスパート処理
アンカーボルト	M2	"	"

仕様大要(腰板)			
品名	サイズ	材質	仕上げ
腰板支柱	φ89.1×2.3	亜鉛-アルミ -マグネシウム合金めっき鋼管	ポリエステル系樹脂塗装
腰板外枠	t 1.2	Z A M	"
腰板中補強	t 1.2	"	"
腰板	t 0.5	ガルバリウム鋼板	"
腰板取付バンド	t 2.3	Z A M	"
組立ボルト・ナット	M6, M8	軟鋼	ラスパート処理

【設置可能地域】

連棟寸法表 (mm)			
スパン数	L1(柱間長さ)	L2(屋根長さ)	L3(基礎長さ)
1	2,750	3,048	3,250
2	5,500	5,798	6,000
3	8,250	8,548	8,750
4	11,000	11,298	11,500
5	13,750	14,048	14,250
6	16,500	16,798	17,000
7	19,250	19,548	19,750
8	22,000	22,298	22,500
9	24,750	25,048	25,250
10	27,500	27,798	28,000
n	2,750×n	(2,750×n)+298	(2,750×n)+500

住宅建築工事(第工区)		図面番号
自転車置場詳細図(2)		No.
(参考図)		
検図	製図	設計
		平成 年 月
愛知県建設部建築局公営住宅課		