

1 県税事務所の管轄区域

(平成28年4月1日現在)

名 称	郵便番号	所 在 地	電 話	管 轄 区 域
名古屋東部県税事務所	460-8483	名古屋市中区新栄町2-9 (スカイオアシス栄内)	052(953)7711	名古屋市千種区、東区、 中区、名東区
名古屋北部県税事務所	451-8555	名古屋市西区城西1-9-2	052(531)6301	名古屋市北区、西区、 守山区、清須市、 北名古屋市、西春日井郡
名古屋西部県税事務所	454-8503	名古屋市中川区中郷1-3	052(362)3211	名古屋市中村区、中川区、 港区
名古屋南部県税事務所	456-8558	名古屋市熱田区森後町8-22	052(682)8920	名古屋市昭和区、瑞穂区、 熱田区、南区、緑区、 天白区、豊明市、日進市、 長久手市、愛知郡
高 辻 間 税 課	466-8501	名古屋市昭和区円上町26-15 (愛知県高辻センター内)	052(881)6141	
東尾張県税事務所	486-8515	春日井市鳥居松町3-65	0568(81)3141	瀬戸市、春日井市、 犬山市、江南市、小牧市、 尾張旭市、岩倉市、丹羽郡
西尾張県税事務所	491-8506	一宮市新生2-21-12	0586(45)3166	一宮市、津島市、稲沢市、 愛西市、弥富市、あま市、 海部郡
海 部 徴 収 課	496-0047	津島市西柳原町1-14 (海部総合庁舎内)	0567(24)2174	
知 多 県 税 事 務 所	475-8505	半田市出口町1-36 (知多総合庁舎内)	0569(89)8171	半田市、常滑市、東海市、 大府市、知多市、知多郡
西三河県税事務所	444-8503	岡崎市明大寺本町1-4 (西三河総合庁舎内)	0564(27)2708	岡崎市、碧南市、刈谷市、 安城市、西尾市、知立市、 高浜市、額田郡
安 城 徴 収 課	446-8508	安城市下毛賀知93 (安城県税センター)	0566(76)2101	
安 城 間 税 課			0566(76)2102	
豊田加茂県税事務所	471-8537	豊田市元城町4-45 (豊田加茂総合庁舎内)	0565(32)3383	豊田市、みよし市
東三河県税事務所	440-8528	豊橋市八町通5-4 (東三河県庁(東三河総合庁舎))	0532(35)6120	豊橋市、豊川市、蒲郡市、 新城市、田原市、 北設楽郡
新 城 駐 在 室	441-1365	新城市字石名号20-1 (新城設楽総合庁舎内)	0536(23)2393	

2 県税事務所別人口等

平成28年4月1日現在

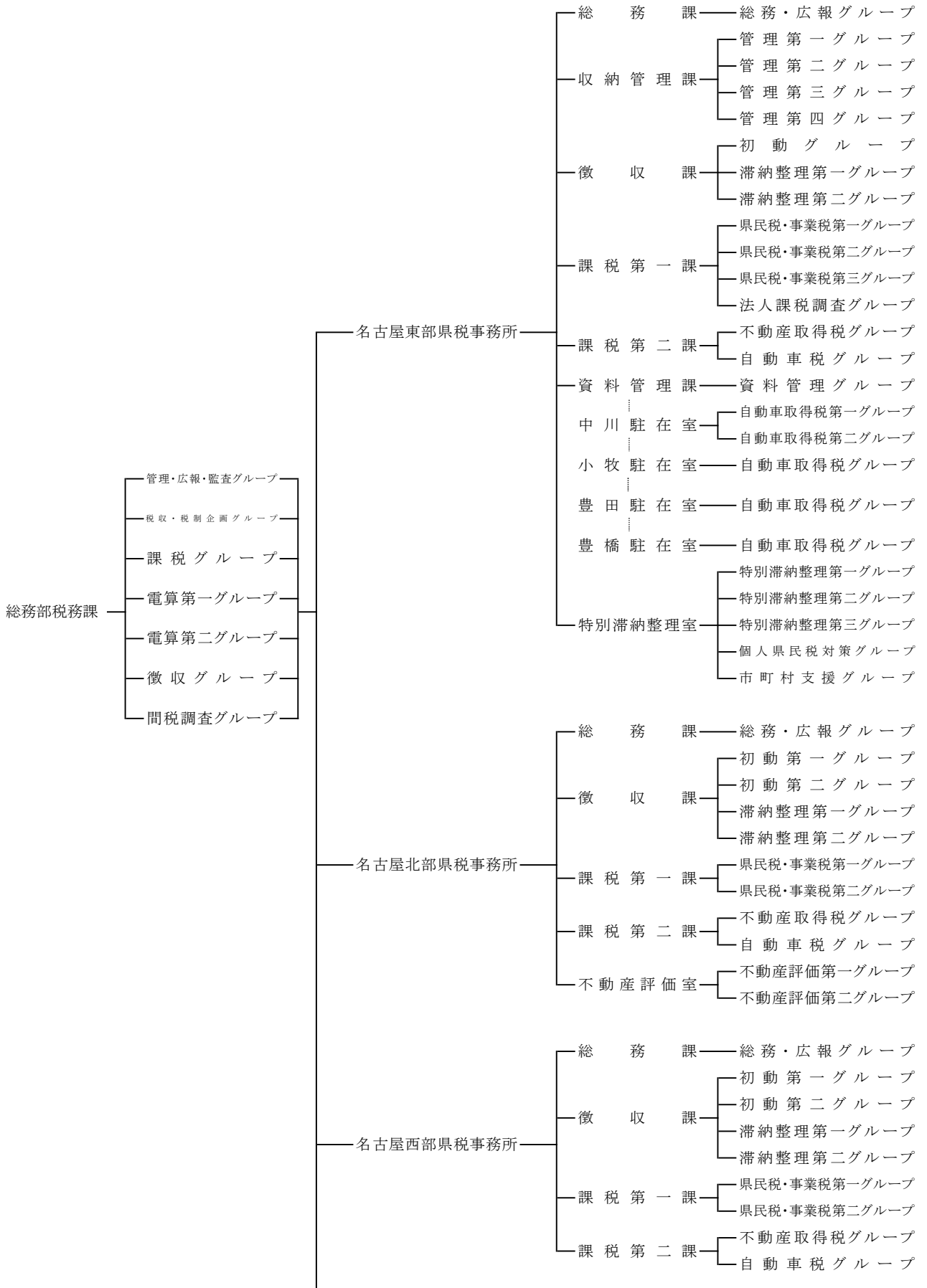
区 分	世帯数	人 口			男 女 比 〔女100人 につき男〕	面 積	
		総 数	男	女		(25.10.1現在)	
		人	人	人	人	km ²	
名古屋東部	254,241	488,909	236,933	251,976	94.0	注1	54.75
名古屋北部	283,480	652,785	322,623	330,162	97.7		111.31
名古屋西部	224,442	500,127	250,483	249,644	100.3		94.03
名古屋南部	471,893	1,079,518	535,482	544,036	98.4	注1	205.87
東尾張	374,506	943,375	466,992	476,383	98.0		428.56
西尾張	316,823	845,306	415,047	430,259	96.5	注1	401.65
知多	246,807	622,062	312,891	309,171	101.2		391.20
西三河	430,590	1,114,176	569,174	545,002	104.4		806.04
豊田加茂	193,697	485,214	255,529	229,685	111.3		950.58
東三河	284,923	755,965	377,534	378,431	99.8		1,720.03
合 計	3,081,402	7,487,437	3,742,688	3,744,749	99.9	注2	5,164.02

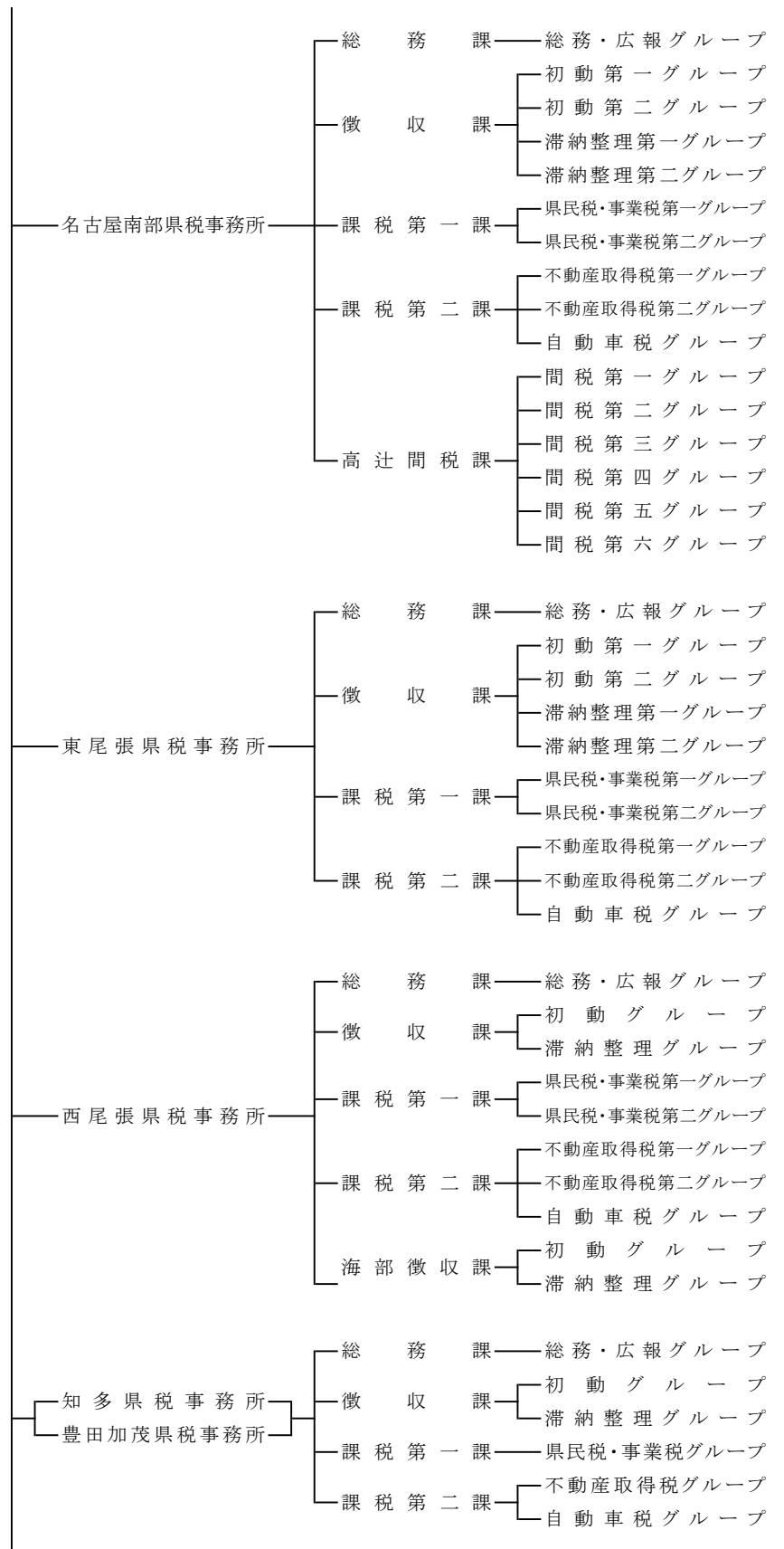
注1 名古屋市緑区、名東区、豊明市、弥富市及び長久手市については、境界未定のため参考値。

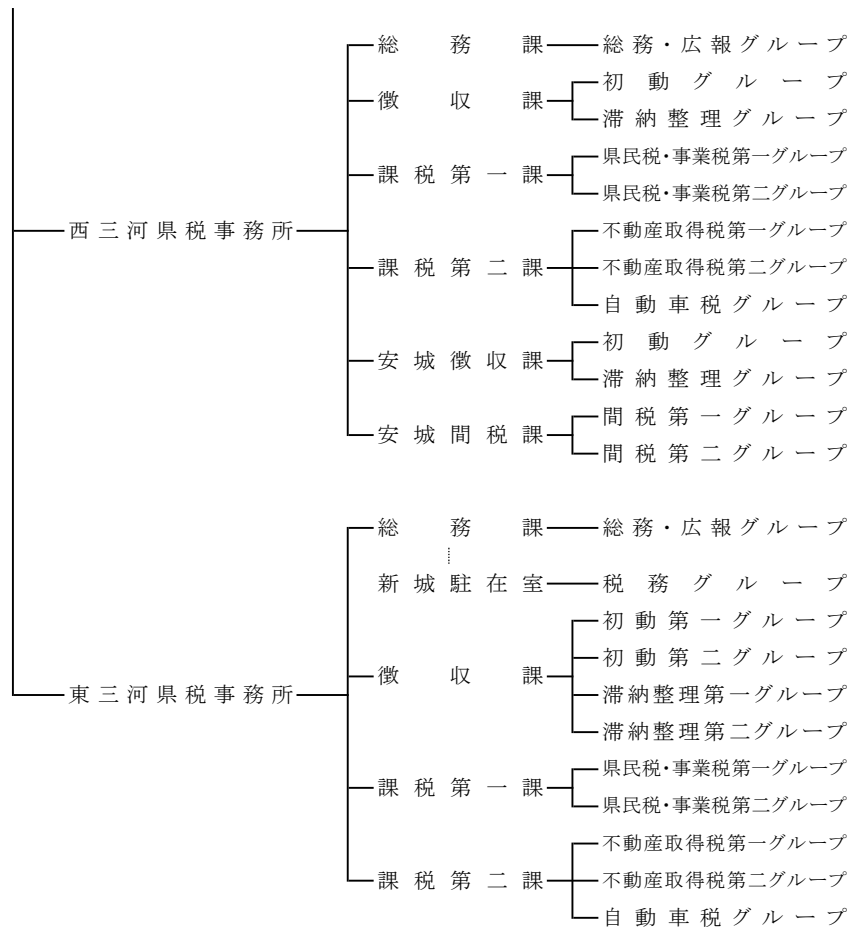
注2 合計は、県内の市部、郡部の各面積によるものであり、名古屋港口埋立地（通称ポートアイランド 2.57km²）は含まない。

平成28年度 税務組織一覧表

平成28年4月1日現在







4 税務職員数の推移

区分	職員	その他	小計	定数外	合計
昭和40. 3	1,038	323	1,361	15	1,376
41. 3	1,031	289	1,320	15	1,335
42. 3	1,070	249	1,319	16	1,335
43. 3	1,063	245	1,308	19	1,327
44. 3	1,049	247	1,296	16	1,312
45. 3	1,073	222	1,295	12	1,307
46. 3	1,079	210	1,289	6	1,295
47. 3	1,077	205	1,282	4	1,286
48. 3	1,070	206	1,276	1	1,277
49. 3	1,065	204	1,269	-	1,269
50. 3	1,155	101	1,256	-	1,256
51. 3	1,251	-	1,251	-	1,251
52. 3	1,237	-	1,237	-	1,237
53. 3	1,238	-	1,238	-	1,238
54. 3	1,236	-	1,236	-	1,236
55. 3	1,236	-	1,236	-	1,236
56. 3	1,234	-	1,234	-	1,234
57. 3	1,234	-	1,234	-	1,234
58. 3	1,228	-	1,228	-	1,228
59. 3	1,224	-	1,224	-	1,224
60. 3	1,221	-	1,221	-	1,221
61. 3	1,218	-	1,218	-	1,218
62. 3	1,216	-	1,216	-	1,216
63. 3	1,217	-	1,217	-	1,217
平成元. 3	1,231	-	1,231	-	1,231
2. 3	1,234	-	1,234	-	1,234
3. 3	1,215	-	1,215	-	1,215
4. 3	1,215	-	1,215	-	1,215
5. 3	1,189	-	1,189	-	1,189
6. 3	1,189	-	1,189	-	1,189
7. 3	1,186	-	1,186	-	1,186
8. 3	1,187	-	1,187	-	1,187
9. 3	1,172	-	1,172	-	1,172
10. 3	1,169	-	1,169	-	1,169
11. 3	1,158	-	1,158	-	1,158
12. 3	1,140	-	1,140	-	1,140
13. 3	1,093	-	1,093	-	1,093
14. 3	1,060	-	1,060	-	1,060
15. 3	1,031	-	1,031	-	1,031
16. 3	1,020	-	1,020	-	1,020
17. 3	995	-	995	-	995
18. 3	966	-	966	-	966
19. 3	964	-	964	-	964
20. 3	949	-	949	-	949
21. 3	915	-	915	-	915
22. 3	878	-	878	-	878
23. 3	871	-	871	-	871
24. 3	870	-	870	-	870
25. 3	867	-	867	-	867
26. 3	865	-	865	-	865
27. 3	844	-	844	-	844
28. 3	837	-	837	-	837
29. 3	833	-	833	-	833