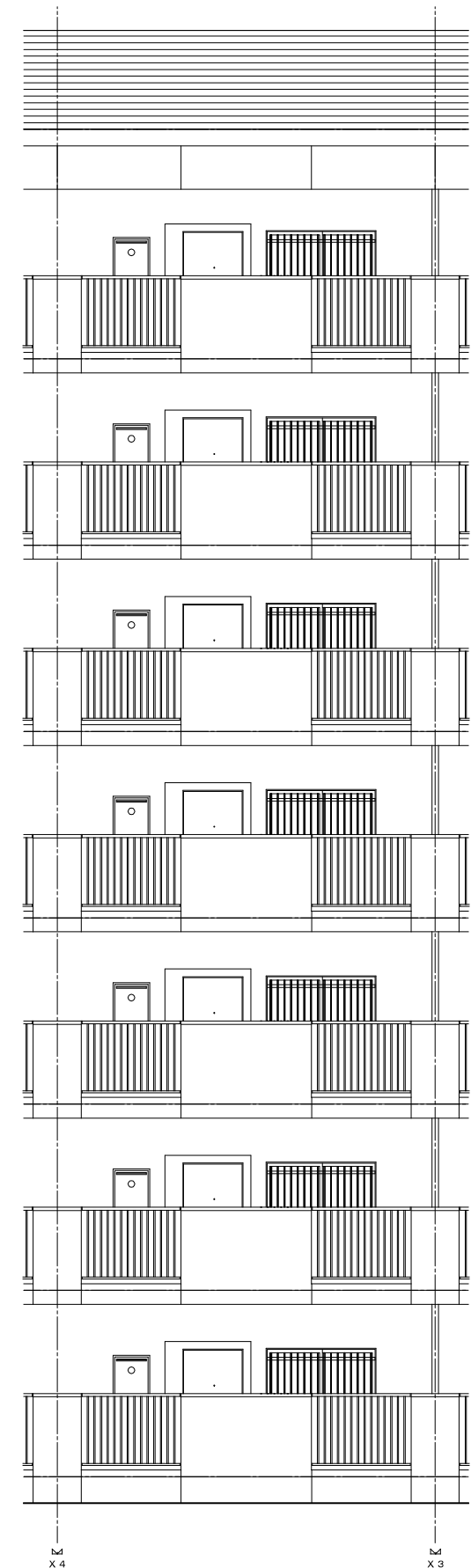
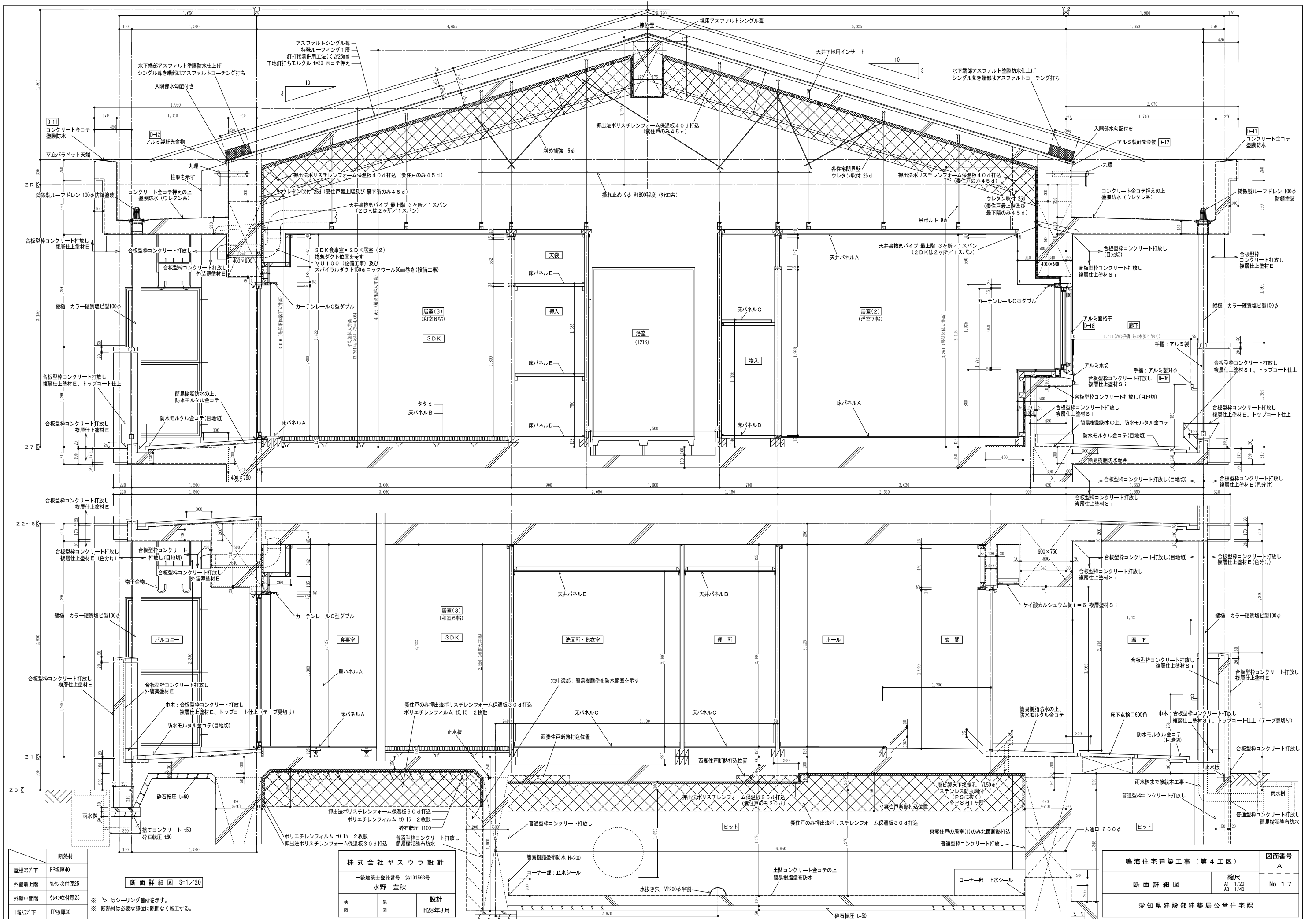


矩計図 S=1/50



株式会社ヤスウラ設計		鳴海住宅建築工事(第4工区)		図面番号 A
一級建築士登録番号 第191563号 水野 豊秋		矩計図	縮尺 A1 1/50 A3 1/100	No. 16
棟 図	製 図	設計 H28年3月	愛知県建設部建築局公営住宅課	



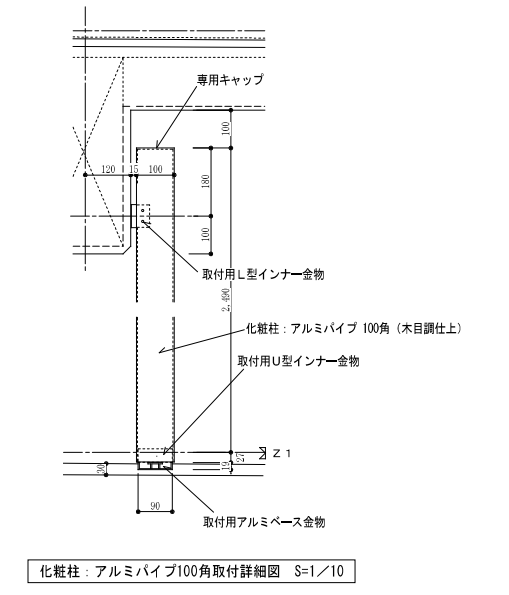
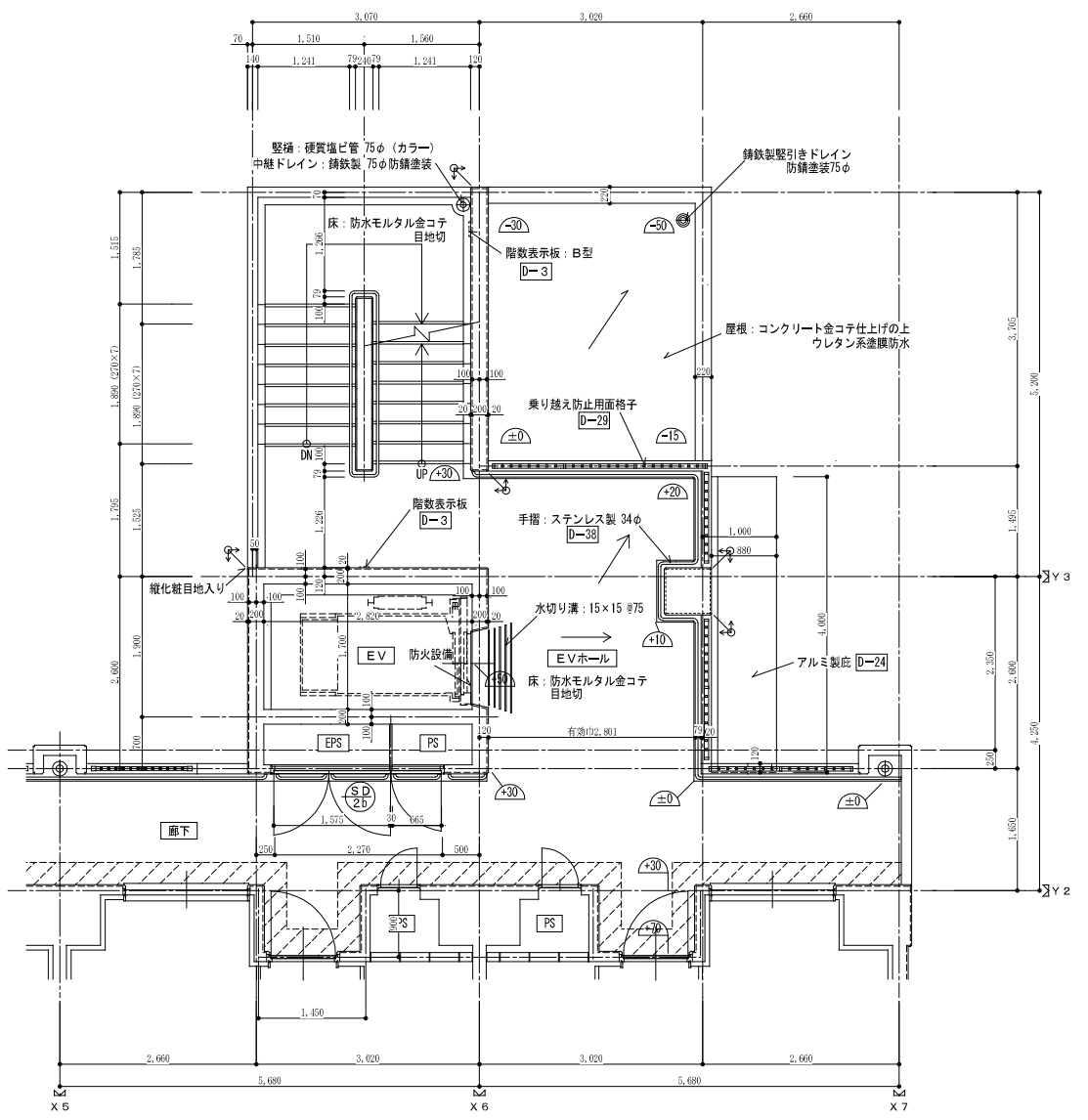
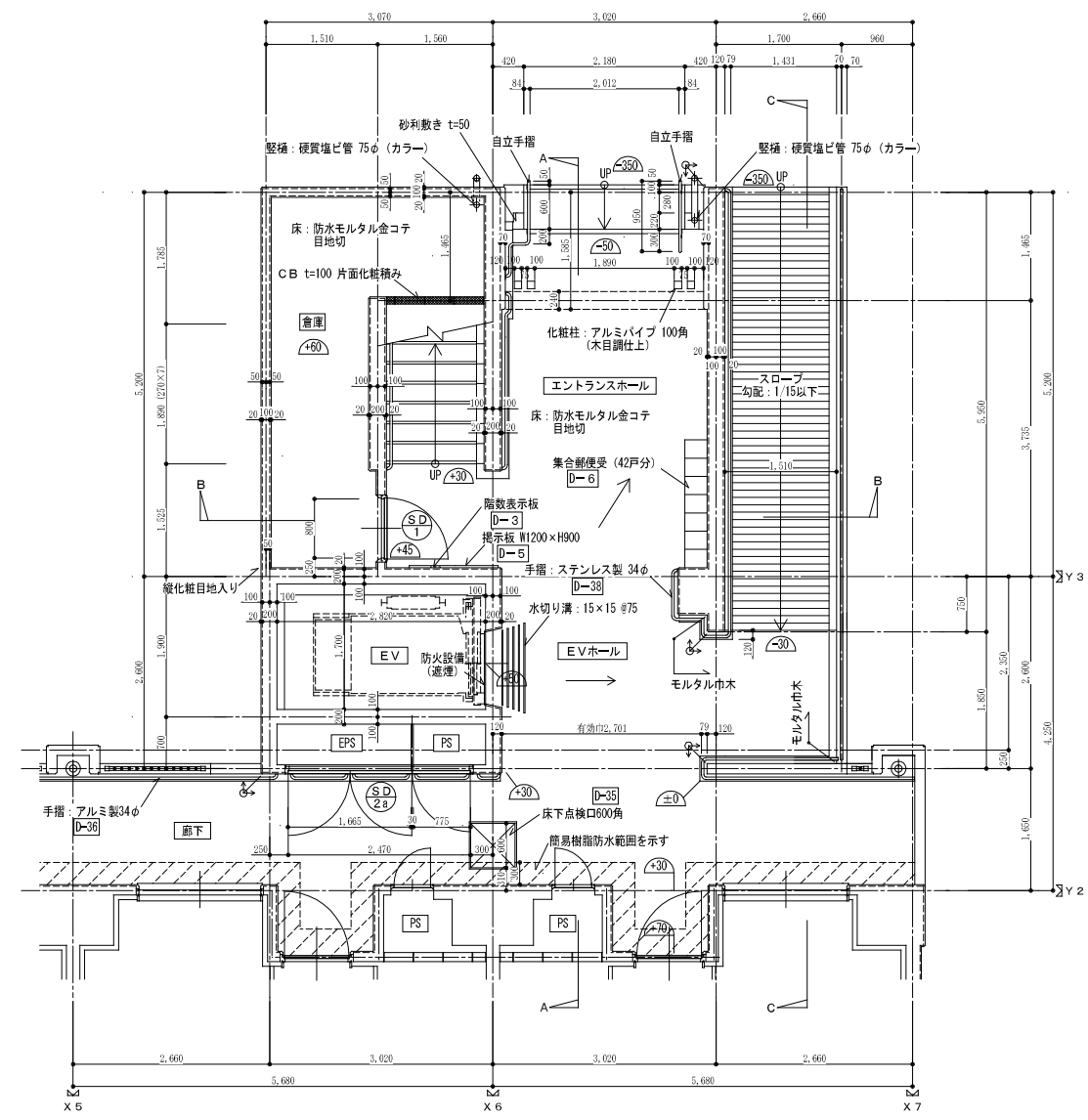
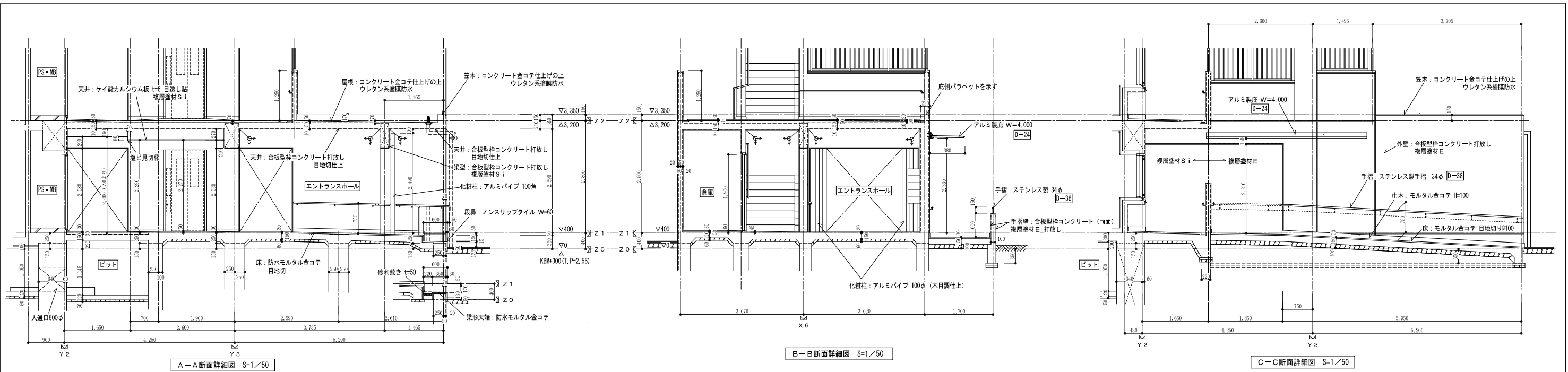
断熱材	新熱材
屋根37下	FP板厚40
外壁最上階	外吹付厚25
外壁中間階	外吹付厚25
1階37下	FP板厚30

断面詳細図 S=1/20

※ はシーリング箇所を示す。
 ※ 断熱材が必要な部位に隣接なく施工する。

株式会社ヤスウラ設計
 一級建築士登録番号 第191563号
 水野 豊秋
 設計 H28年3月

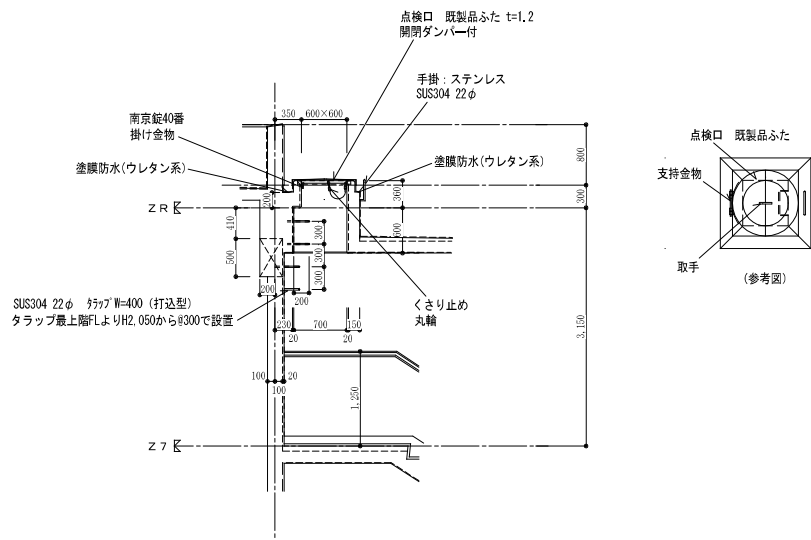
鳴海住宅建築工事 (第4工区) 図面番号 A
 断面詳細図 縮尺 A1 1/20 A3 1/40 No. 17
 愛知県建設部建築局公営住宅課



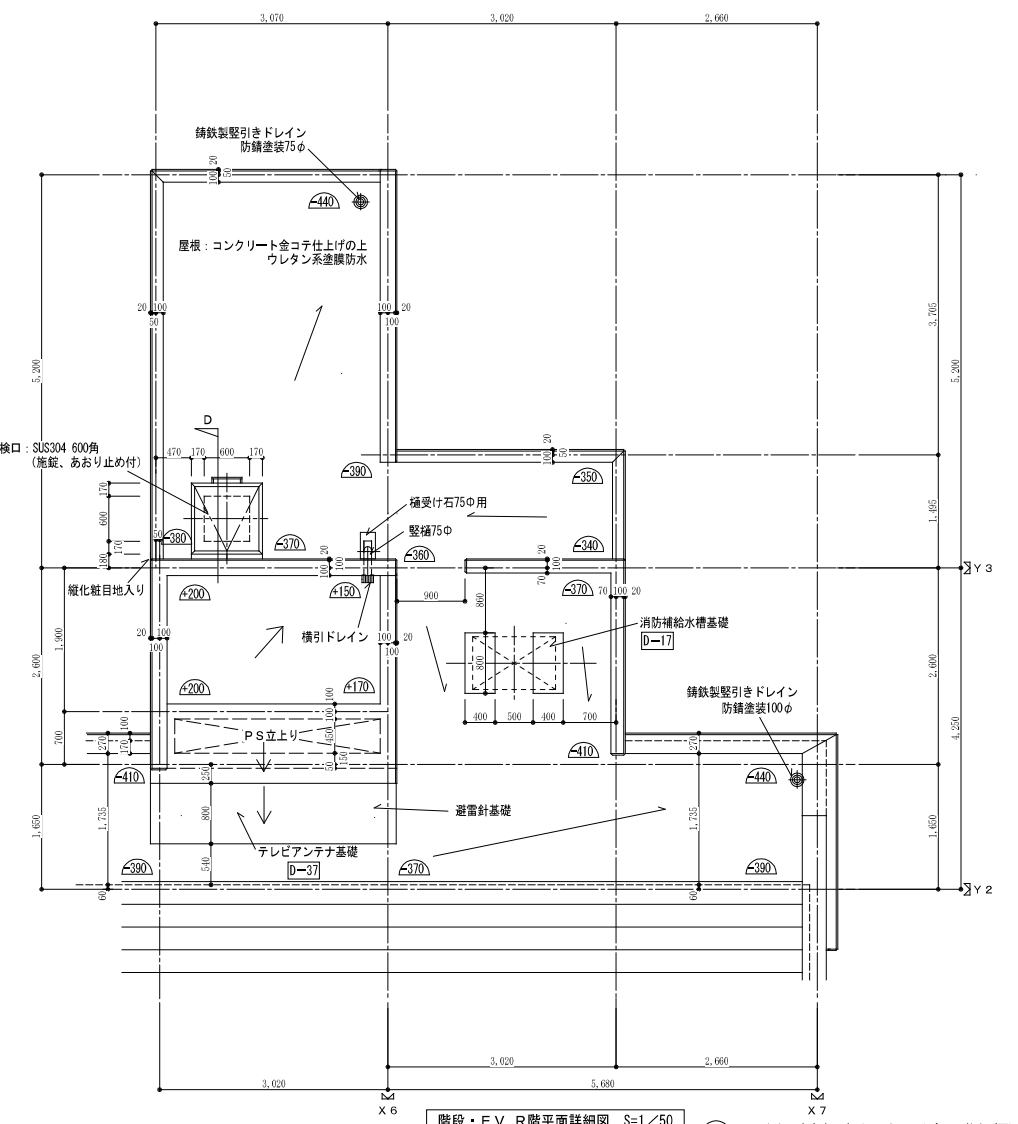
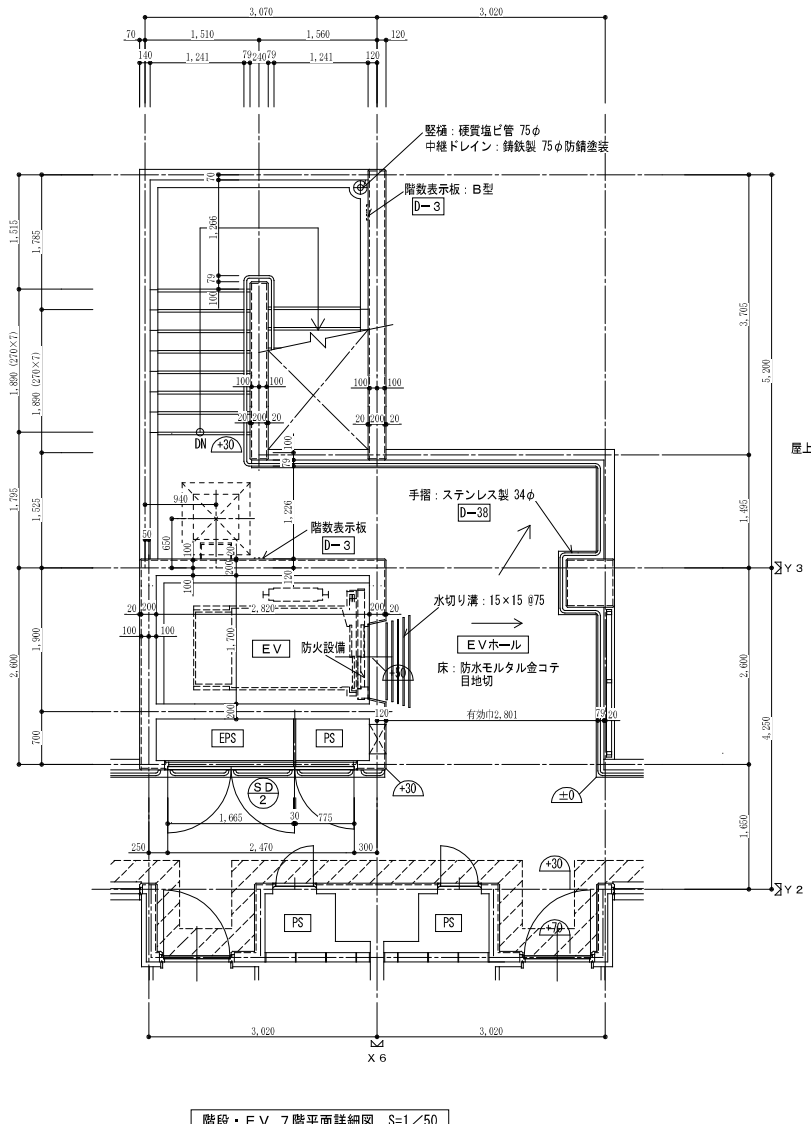
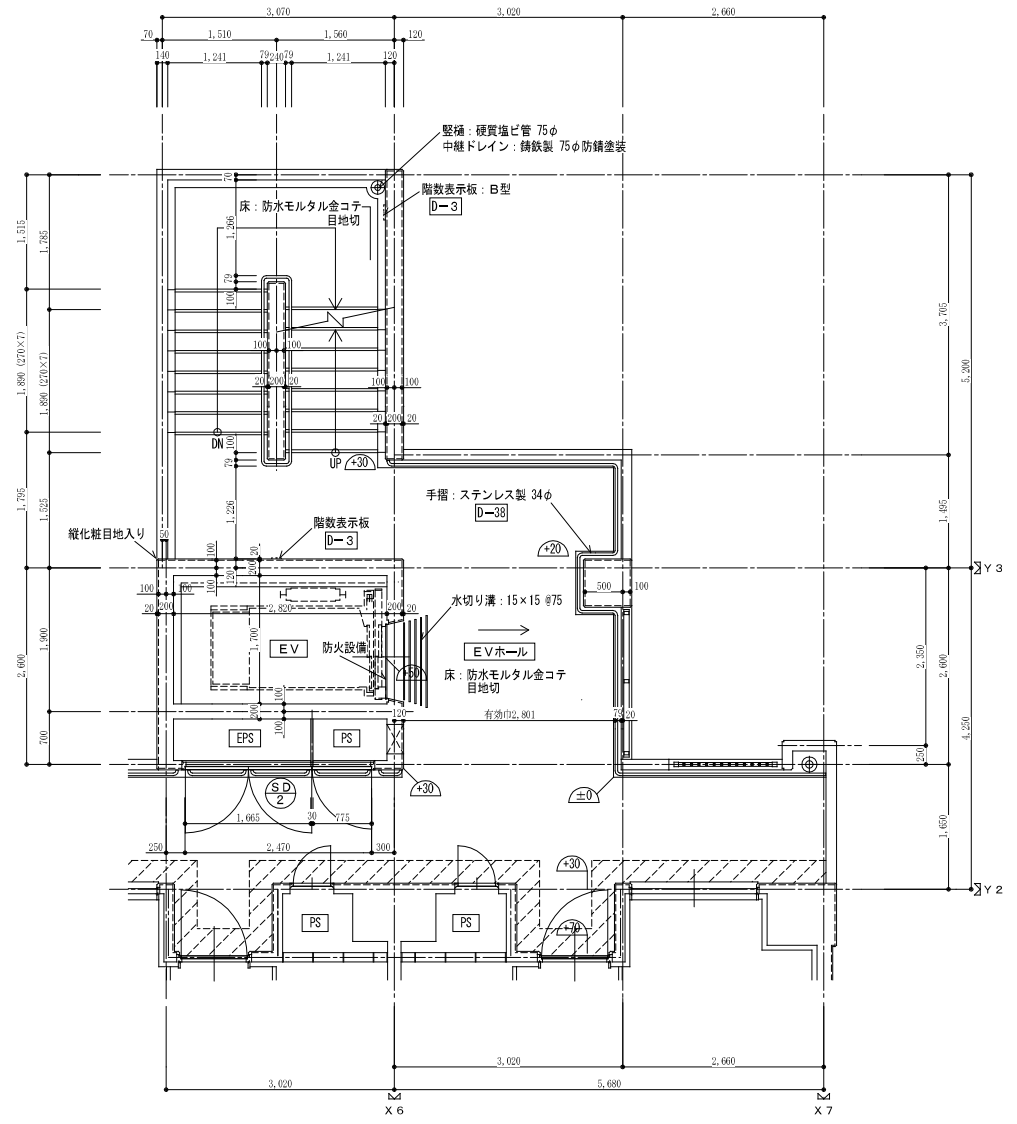
△ Z1からの高さを示す

△ Zからの高さを示す
 屋根レベルは、コンクリート金コテ仕上げ面を示す

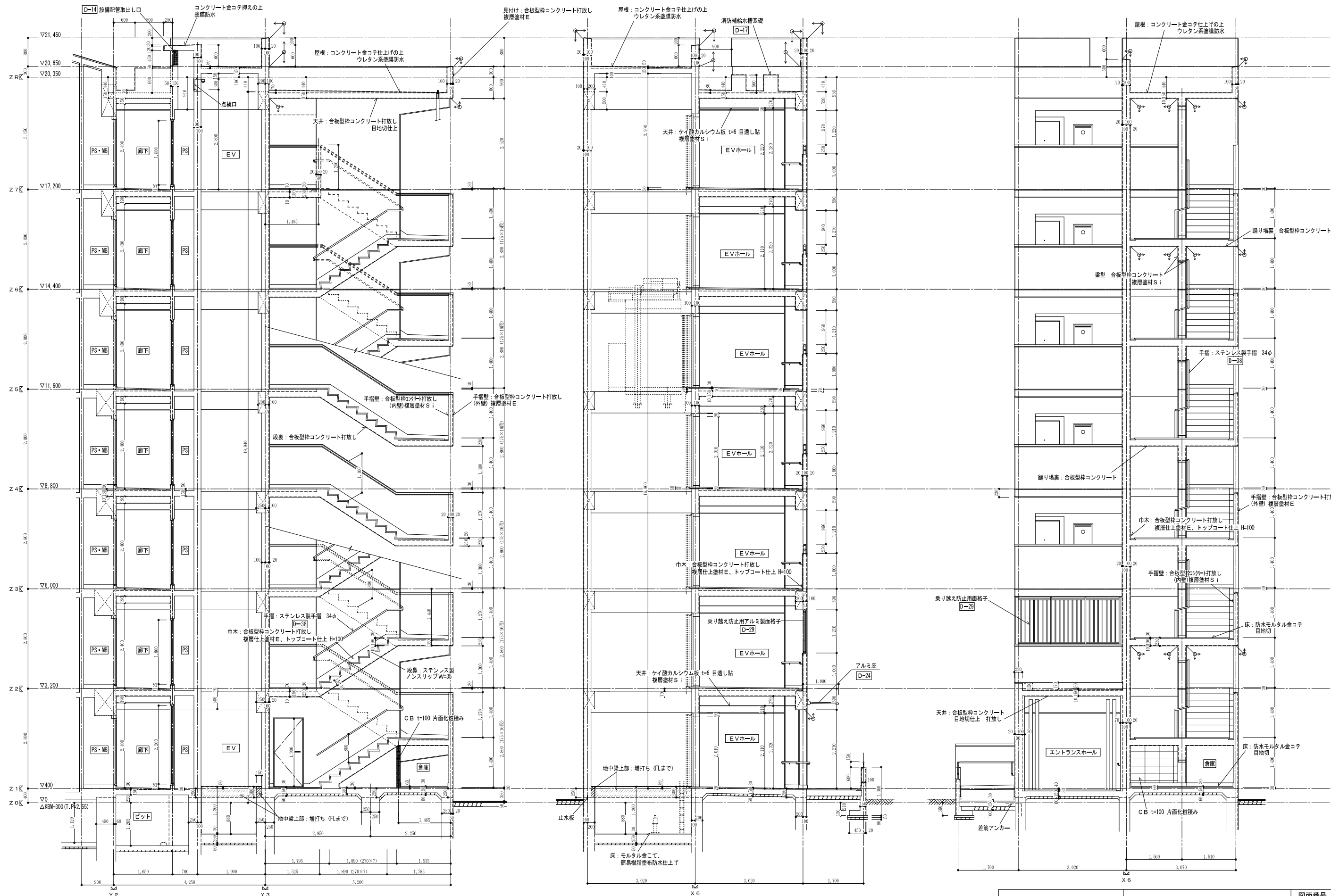
株式会社ヤスウラ設計		鳴海住宅建築工事 (第4工区)		図面番号 A
一級建築士登録番号 第191563号 水野 豊秋		中央階段詳細図 (1)	縮尺 A1 1/10, 1/50 A3 1/20, 1/100	No. 18
検 査	製 図	設計 H28年3月	愛知県建設部建築局公営住宅課	



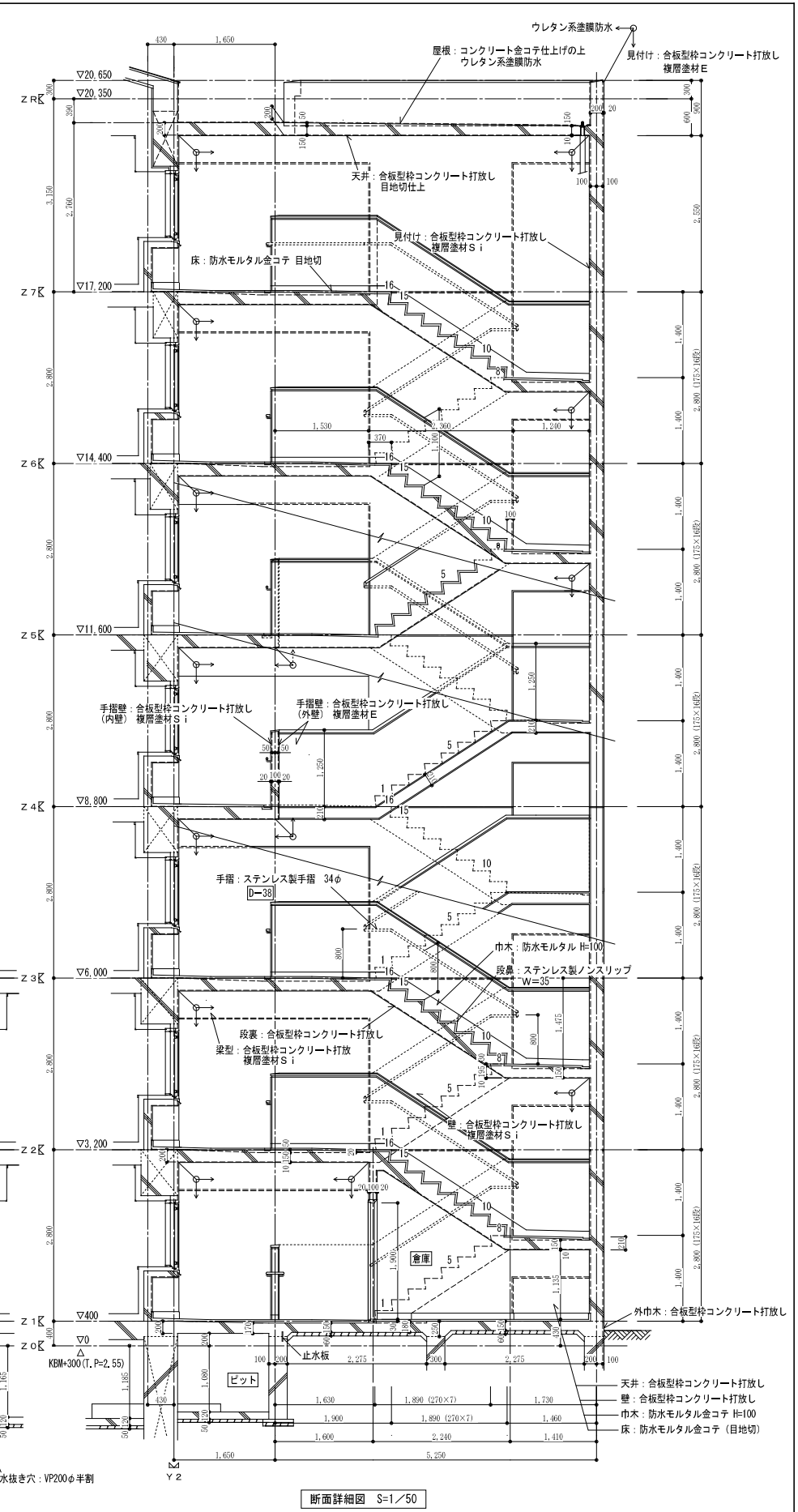
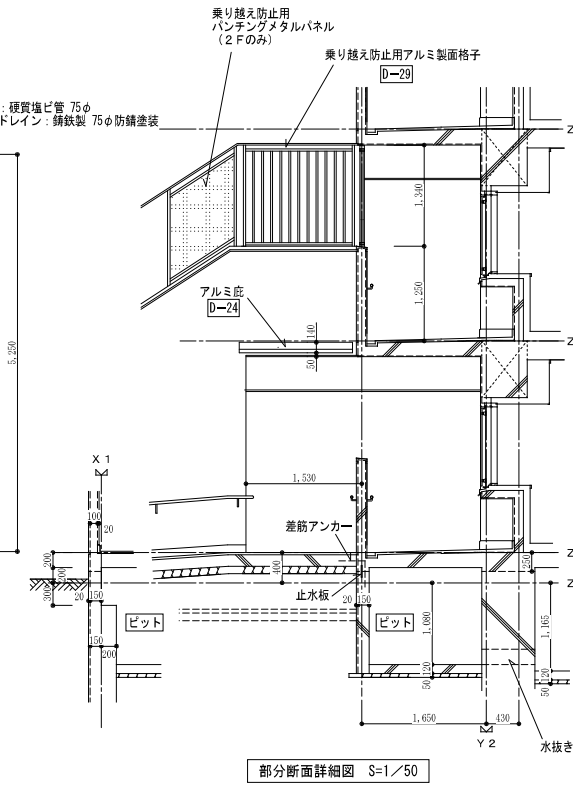
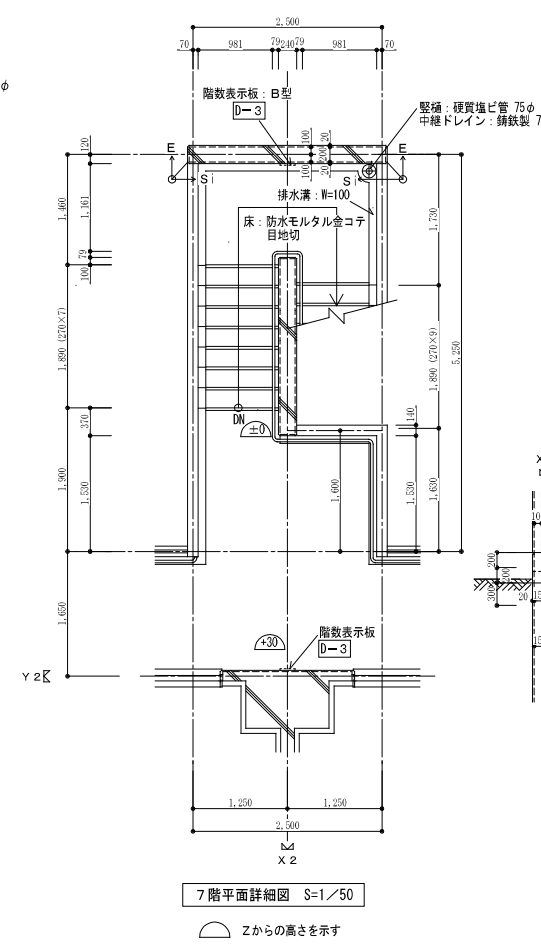
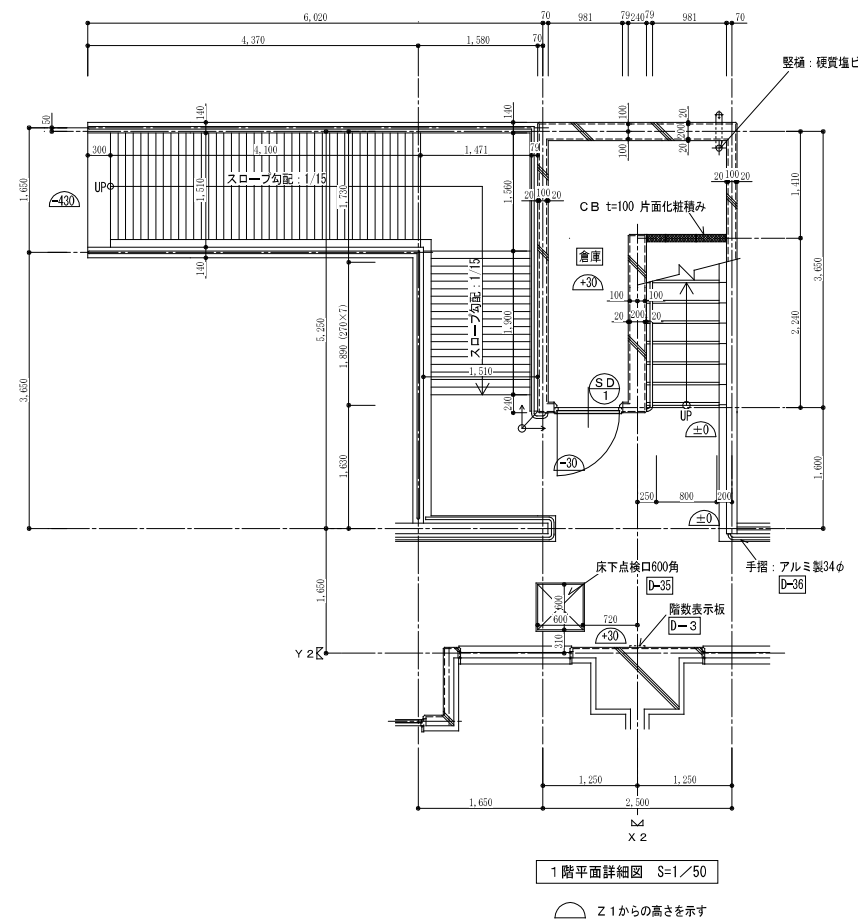
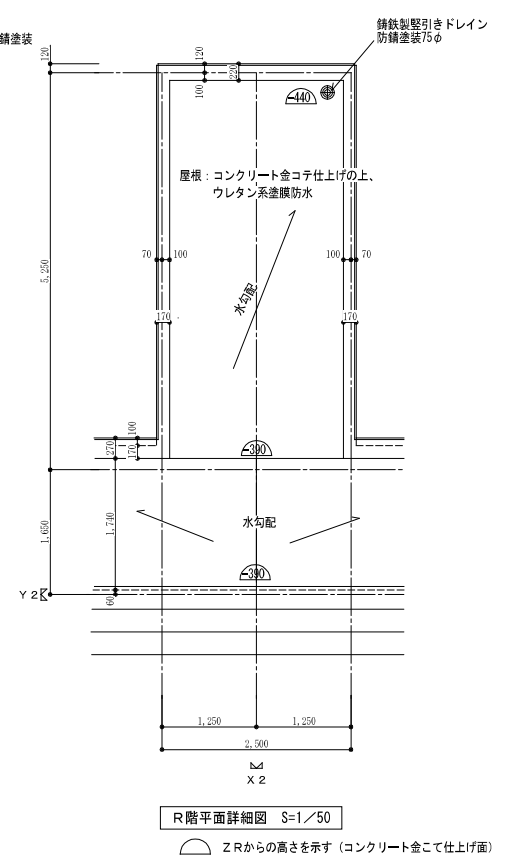
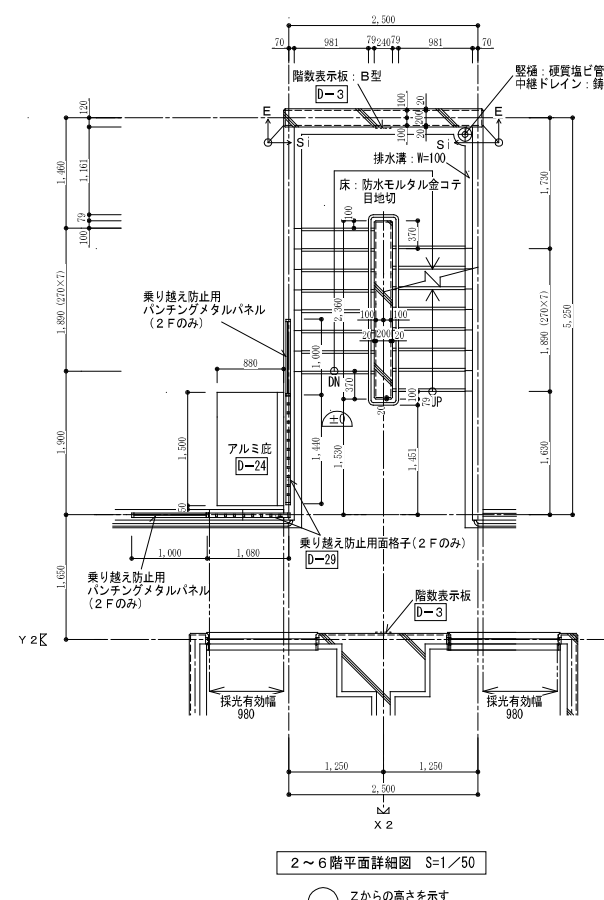
建具表 1/50			
符号・形式	SD1 スチール製片開きフラッシュドア	SD2a スチール製アングルドア	SD2 SD2b スチール製アングルドア
性能	特定防火設備	防火設備	防火設備
寸法	数量 800×1,900 2	2,470×2,200 1	2,470×1,800 6
使用場所	倉庫(1階 東西の階段下)	1階 EPS	2~7階 EPS
図			
枠・見込	枠: 100 扉: 36	枠: 100	枠: 100
仕上	溶融亜鉛メッキ鋼板 t=1.6 SOP	溶融亜鉛メッキ鋼板 t=1.6 SOP	溶融亜鉛メッキ鋼板 t=1.6 SOP
ガラス		網入り透明ガラス 6.8t	
金物	レバーハンドル付シリンダー本錠錠 丁番, ドアチェック (ストッパーなし), 戸当り マスターキー, ステンレス製留槽	ケースハンドル錠, 丁番	ケースハンドル錠, 丁番
備考			() は2階EPS扉 (SD-2b) の寸法を示す



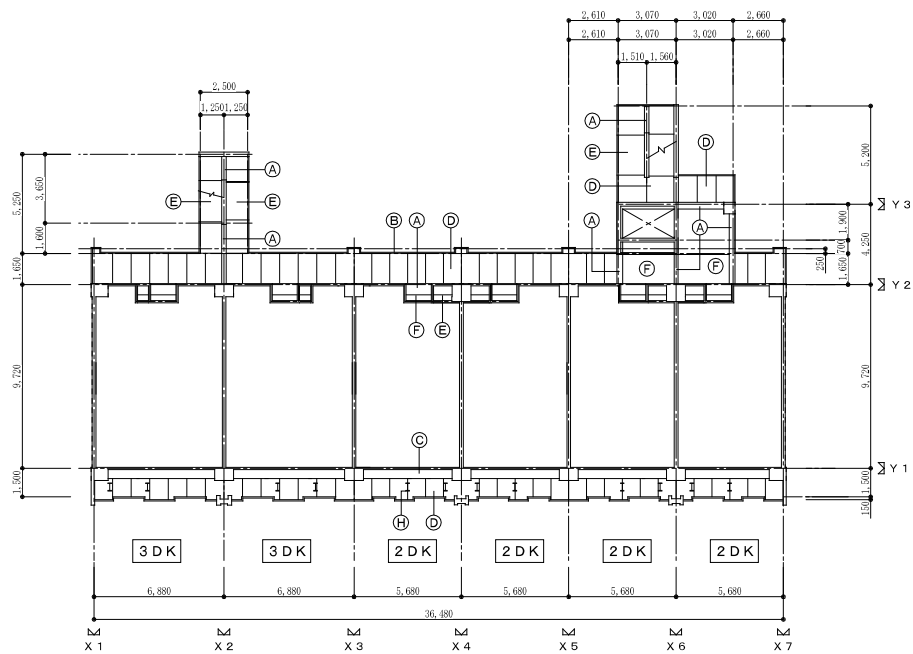
株式会社ヤスウラ設計	鳴海住宅建築工事(第4工区)	図面番号 A
一級建築士登録番号 第191563号 水野 豊秋	中央階段詳細図(2)	縮尺 A1 1/50 A3 1/100
設計 H28年3月	愛知県建設部建築局公営住宅課 No. 19	



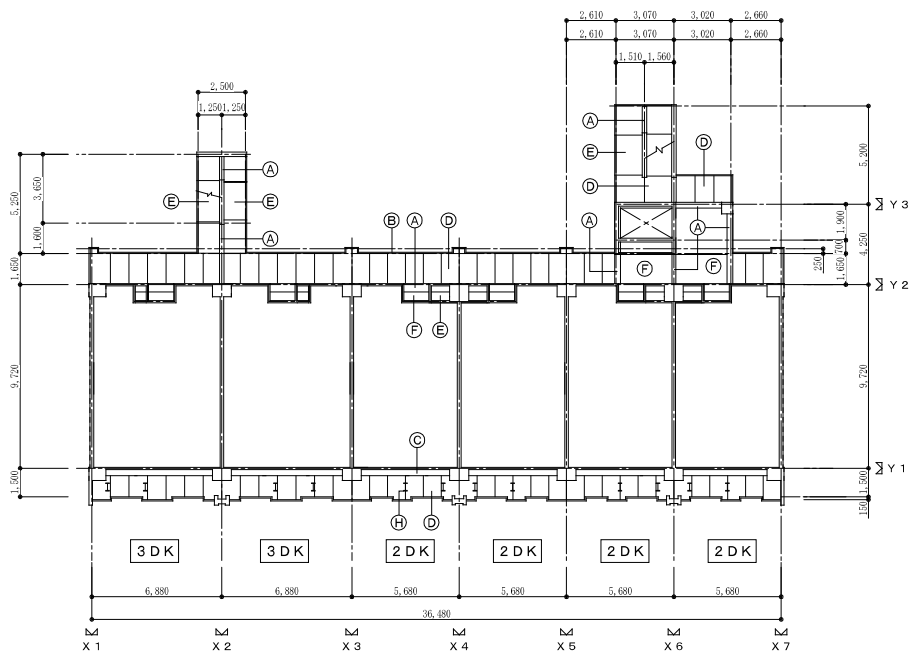
株式会社ヤスウラ設計		鳴海住宅建築工事 (第4工区)		図面番号 A
一級建築士登録番号 第191563号 水野 豊秋		中央階段詳細図 (3)	縮尺 A1 1/50 A3 1/100	No. 20
検 査	製 図	設計 H28年3月	愛知県建設部建築局公営住宅課	



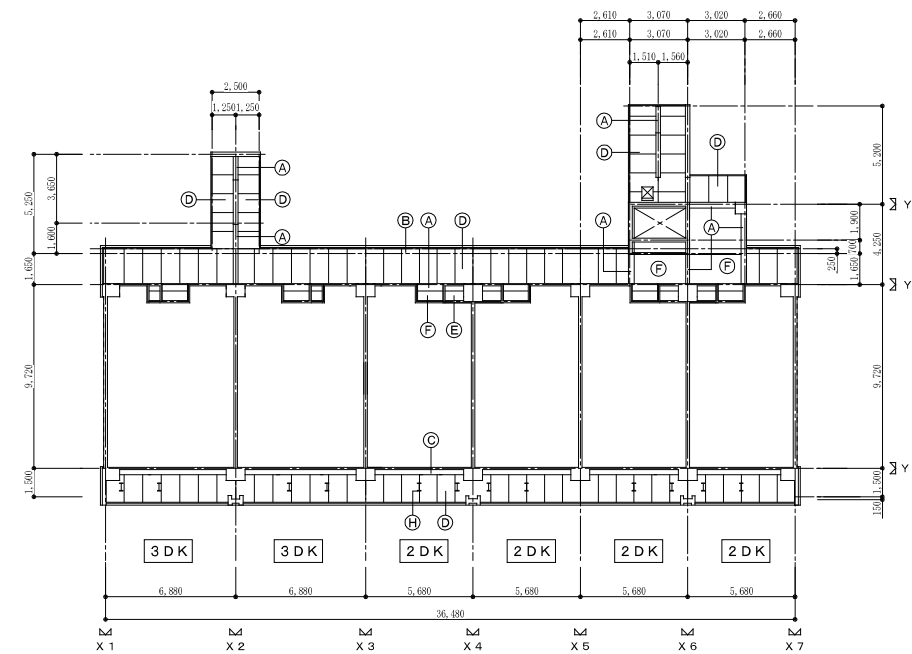
株式会社ヤスウラ設計		鳴海住宅建築工事 (第4工区)		図面番号 A
一級建築士登録番号 第191563号		西階段詳細図	縮尺 A1 1/50 A3 1/100	No. 2 1
水野 豊秋				
棟	製	設計	愛知県建設部建築局公営住宅課	
図	図	H28年3月		



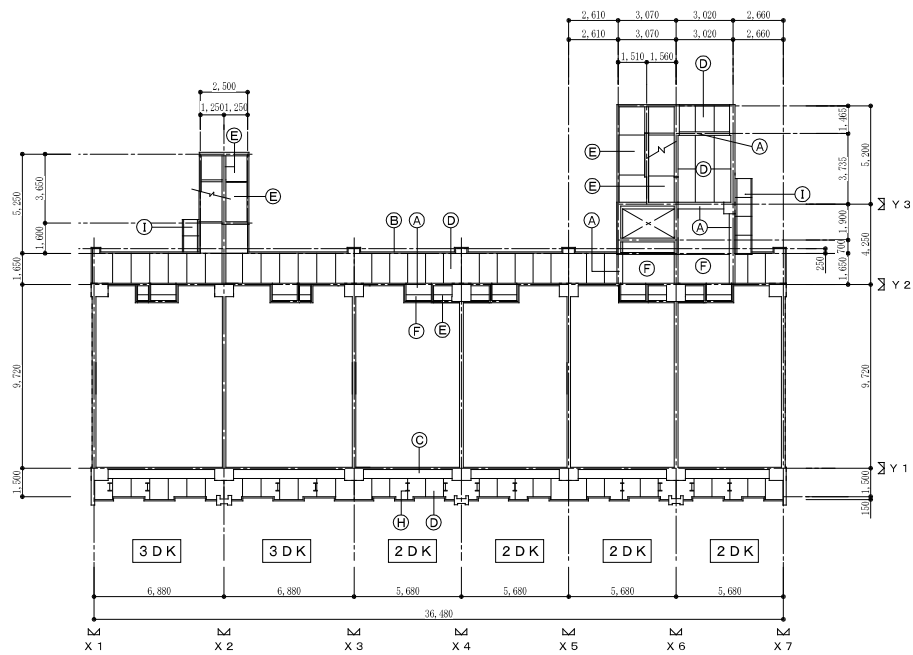
2階天井伏図 S=1/200



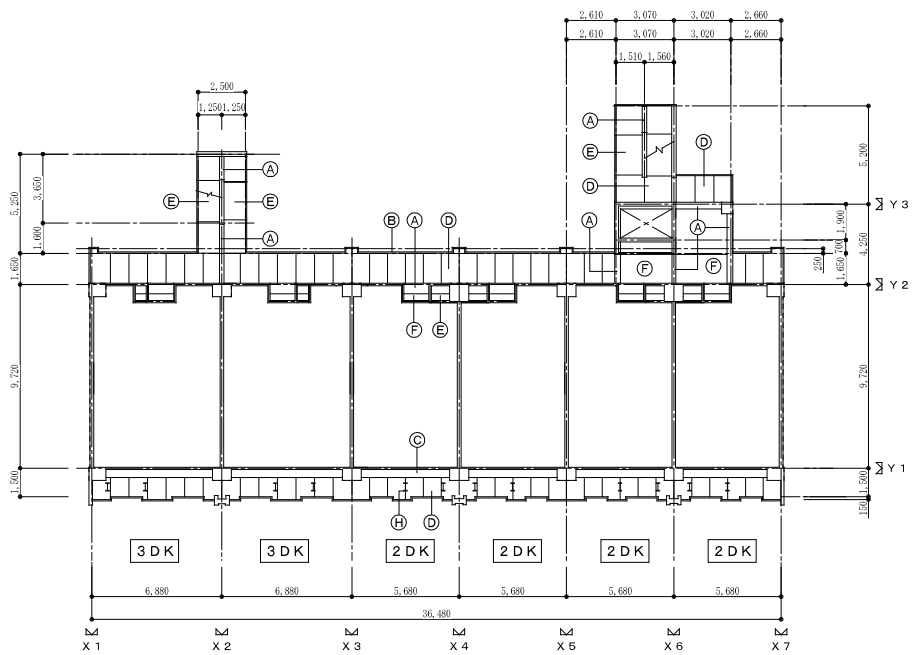
5階天井伏図 S=1/200



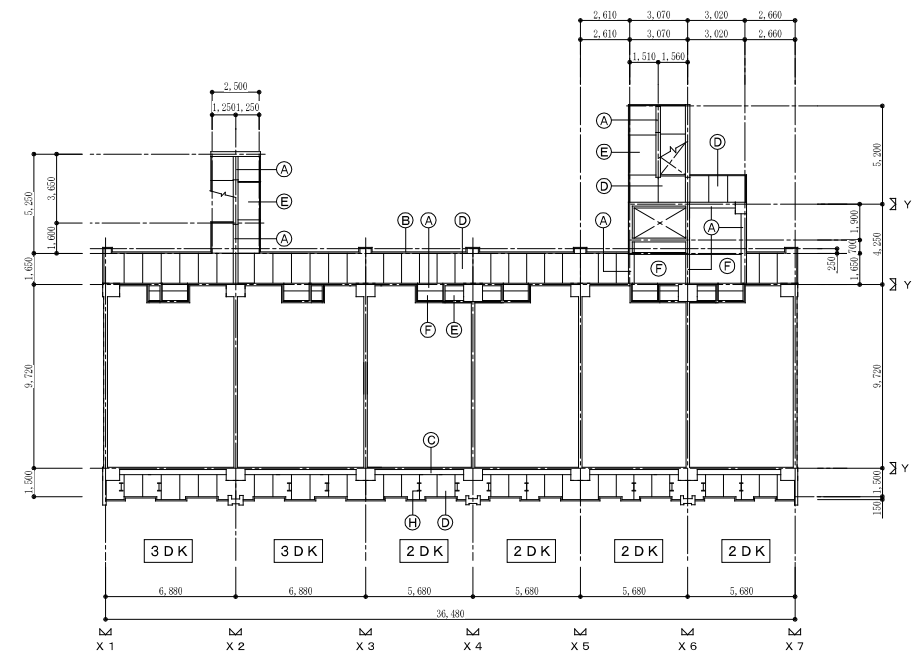
7階天井伏図 S=1/200



1階天井伏図 S=1/200



3~4階天井伏図 S=1/200

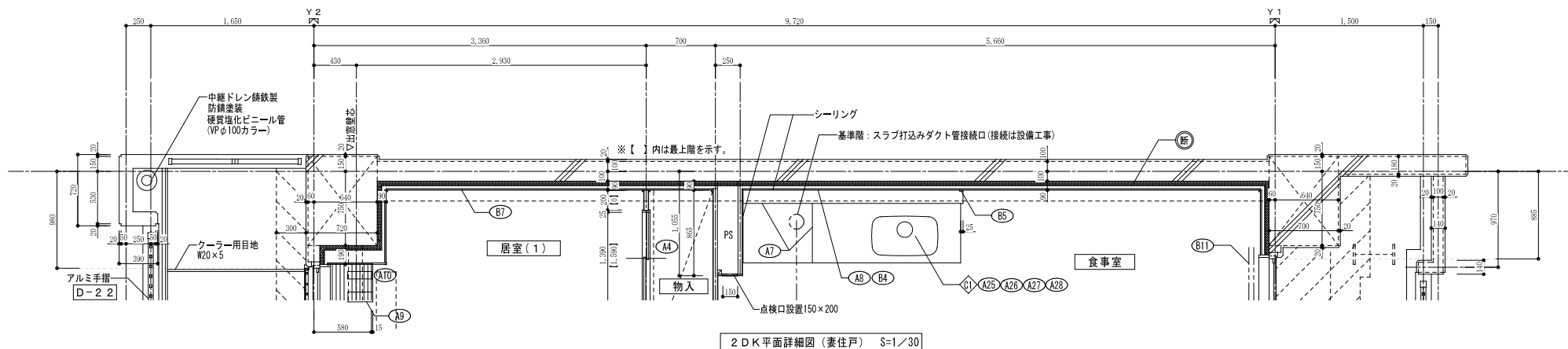


6階天井伏図 S=1/200

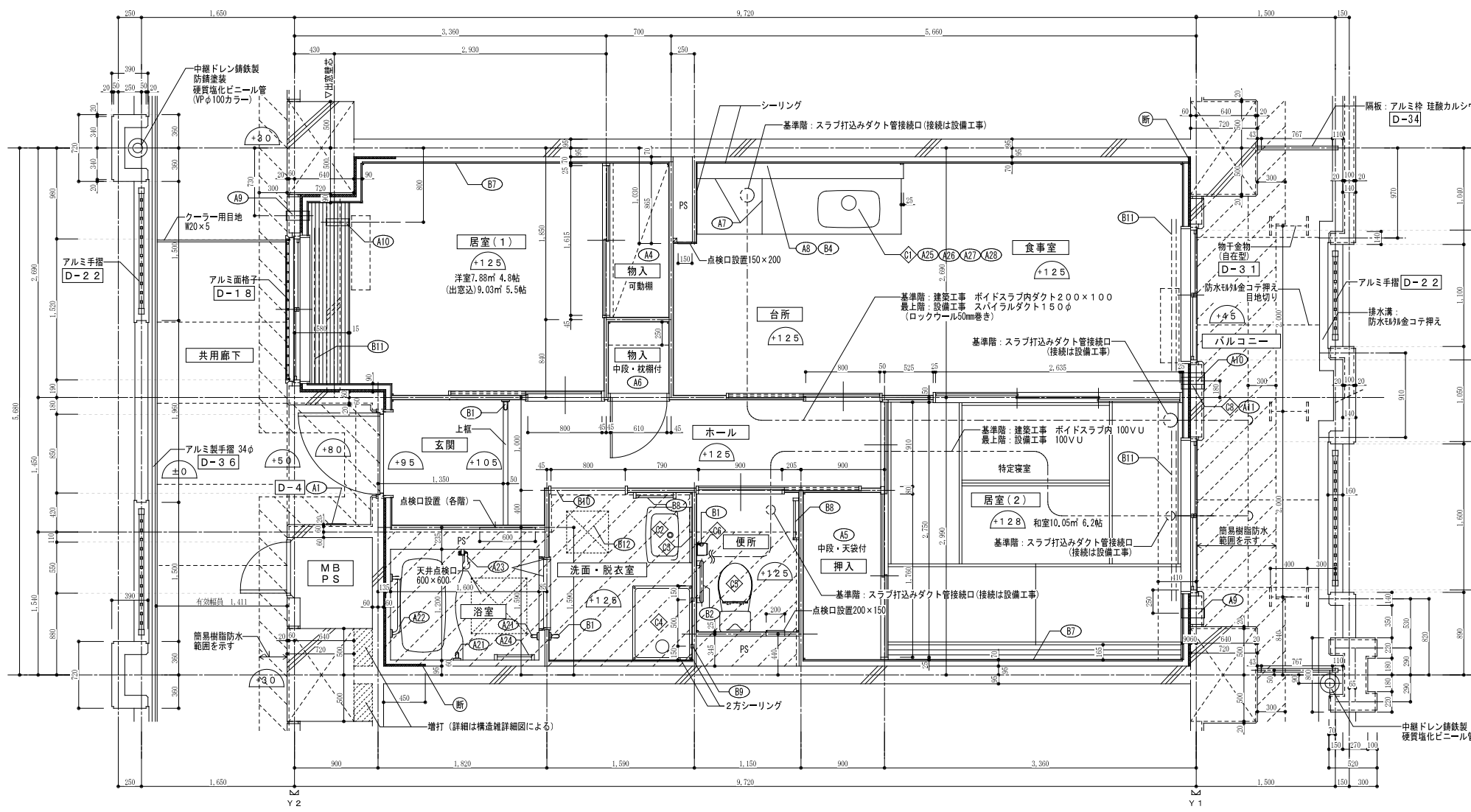
凡例

記号	天井仕上
(A)	合板型枠コンクリート打放し 複層仕上塗材S
(B)	合板型枠コンクリート打放し 複層仕上塗材E
(C)	合板型枠コンクリート打放し 外装薄塗材E
(D)	合板型枠コンクリート打放し 目地切仕上
(E)	合板型枠コンクリート打放し
(F)	ケイ酸カルシウム板 t=6.0目透し貼り 複層仕上塗材S (LGST下地)
(H)	アルミ自在物干金物
(I)	アルミ製庇

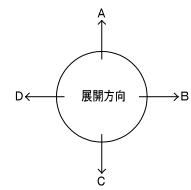
株式会社ヤスウラ設計		鳴海住宅建築工事(第4工区)		図面番号 A
一級建築士登録番号 第191563号 水野 豊秋		共用部天井伏図	縮尺 A1 1/200 A3 1/400	No. 2 2
棟 図	製 図	設計 H28年3月	愛知県建設部建築局公営住宅課	



2DK平面詳細図(妻住戸) S=1/30

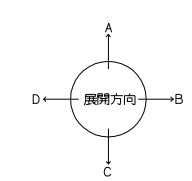
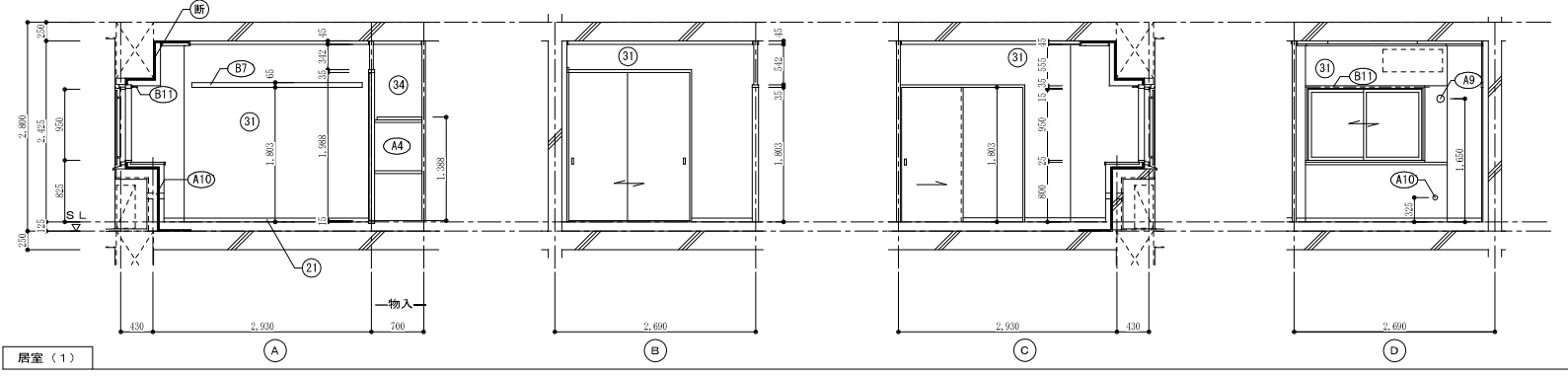
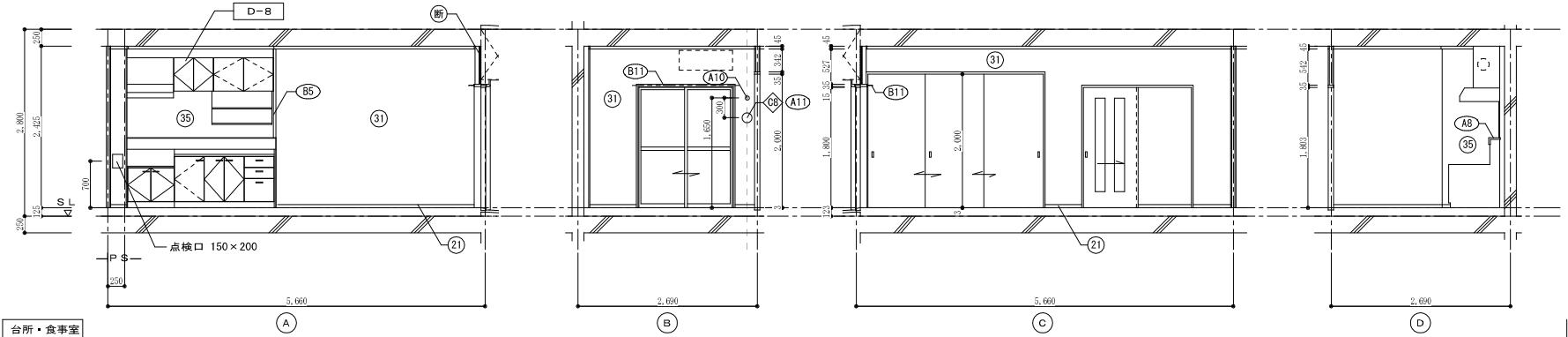
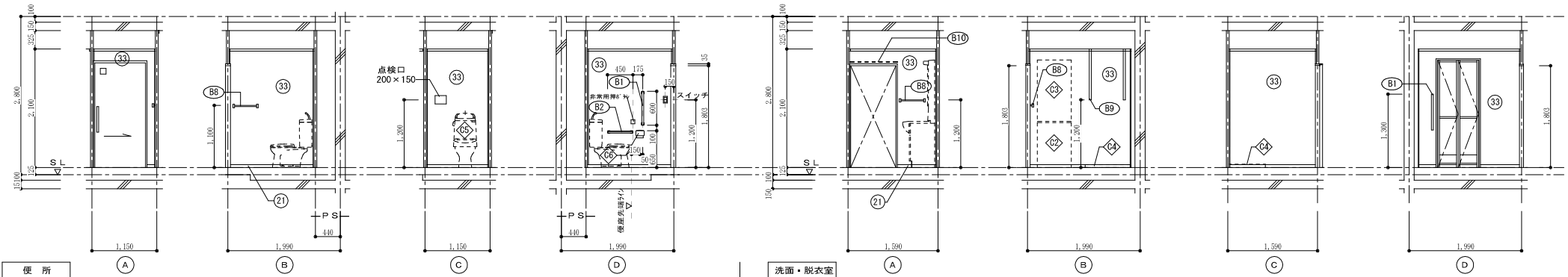
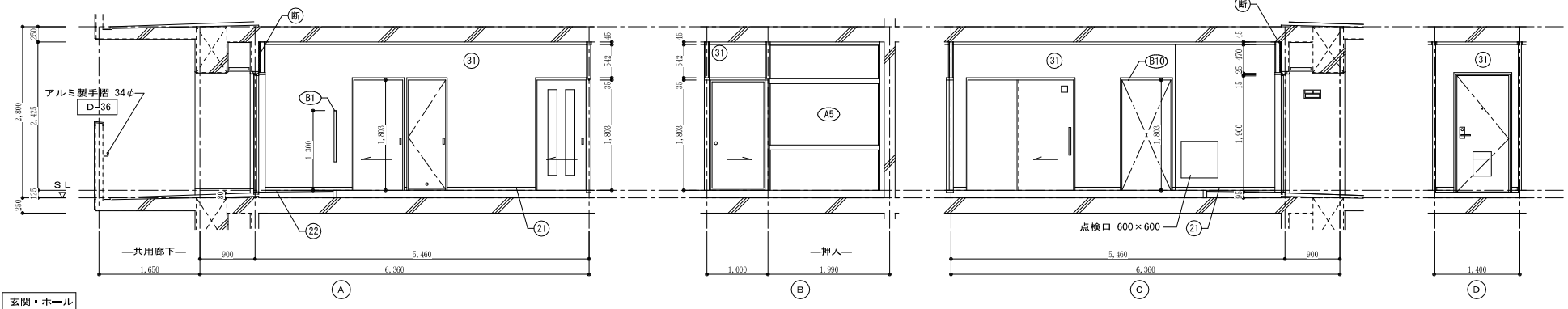
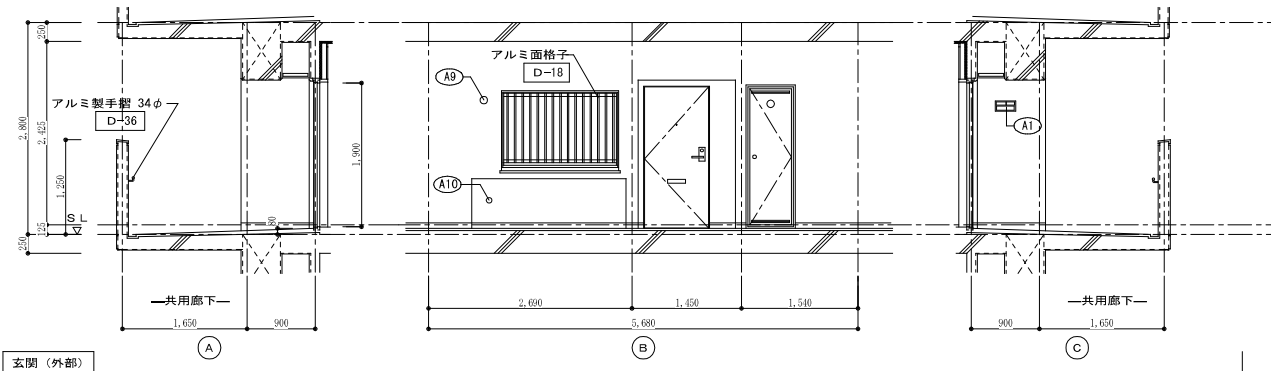


2DK平面詳細図(中住戸) S=1/30



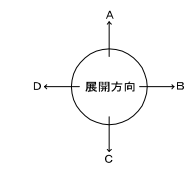
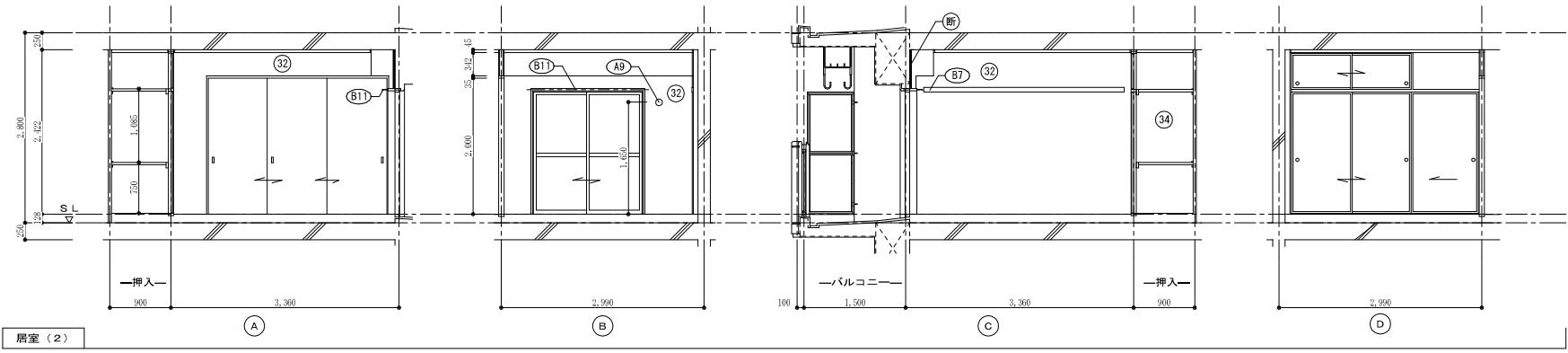
仕上凡例					
部位	仕上	2DK	2DKS	3DK	4DK
壁	ア 25 硬質ウレタンフォーム現場発泡	○			
	ア 45 硬質ウレタンフォーム現場発泡 (妻住戸の最上階と最下階)	○			
内装部材	B1 <木製手摺 L=600 I型 35φ>	○			
	B2 <木製手摺 L=450 I型 35φ>	○			
	B3 <木製ベンチ 600x360 (7)30 CL>	○			
	B4 <水切下地>	○			
	B5 <木見切 15x35>	○			
	B6				
	B7 <転倒防止付鴨居 20x65>	○			
	B8 <タオル掛 L=430 ステンレス製>	○			
	B9 <細取付用桟木 20x40>	○			
	B10 <カーテンレール L=800 ステンレス型 SUS430>	○			
	B11 <カーテンレール ステンレスC型ダブル SUS430>	○			
	B12 <天井点検口 アルミ枠600角 (最上階のみ設置)>	○			
	B13 <トイレ用手摺 はね上げ式 (背もたれ付)>	○			
	B14 <補助木製手摺 I型 35φ>	○			
備考	A1 室名札 アルミ製	○			
	A2 ステンレス製手摺 L=600 I型 34φ	○			
	A3 新開窓 W150xH200 SUS304	D-5			
	A4 <可動欄>	○			
	A5 <中段 天袋>	○			
	A6 <中段 枕欄>	○			
	A7 コンロ台側面 t=0.6 ステンレス貼	D-8			
	A8 水切カバー t=0.6 W=150 SUS304	D-7			
	A9 換気用レジスター 100φ (ステンレス防虫網付)	D-32			
	A10 クーラー用スリーブ 75φ	D-33			
	A11 換気用スリーブ 150φ (差任用)	○			
	A12 ライニング・枕欄	○			
別途工事	C1 レンジフードファン (浅型)	○			
	C2 洗面器ユニット	○			
	C3 化粧キャビネット	○			
	C4 洗濯機防水パン	○			
	C5 洋風便器	○			
	C6 ペーパーホルダー	○			
	C7 洗面器ユニット (オープンタイプ)	○			
	C8 差圧ダンパー 150φ (A11)	○			
その他	A21 握りバー L=500 I型 28φ 樹脂コーティング	○			
	A22 握りバー L=600x700 L型 28φ 樹脂コーティング	○			
	A23 スライドバー (手摺兼用無段階シャワーフック付)	○			
	A24 タオル掛け L=400 SUS304	○			
	A25 流し台 (BL・1型) L=1500 トラップ付	D-8			
	A26 コンロ台 (BL・1型) L=700 バックガード付	D-8			
	A27 吊戸棚 (BL・1型) L=900+600	D-8			
	A28 水切欄 L=900 W=270 SUS304 2段	D-8			
その他	<p>この部分はスラブ、SL-100下げの部分を示す。</p> <p>※点検口設置 Fより+1,200 (便所)、+700 (台所) に点検口設置</p> <p>< >は内装部材を示す</p> <p>< 打ち継ぎ部シール</p> <p>D- 部分詳細仕上記号を示す。 図面番号 ~ に放す。</p>				

株式会社ヤスウラ設計	鳴海住宅建築工事(第4工区)	図面番号 A
一級建築士登録番号 第191563号 水野 豊秋	2DKタイプ 平面詳細図	縮尺 A1 1/30 A3 1/60 No. 23
設計 H27年 月	愛知県建設部建築局公営住宅課	



仕上凡例					
部位	仕上	2DK	2DKS	3DK	4DK
巾木	(21) H=50 化粧巾木	<input type="checkbox"/>	<input type="checkbox"/>	<input type="checkbox"/>	<input type="checkbox"/>
	(22) H=45 木製(タモ材)	<input type="checkbox"/>	<input type="checkbox"/>	<input type="checkbox"/>	<input type="checkbox"/>
	(23) 畳寄せ	<input type="checkbox"/>	<input type="checkbox"/>	<input type="checkbox"/>	<input type="checkbox"/>
	(24) 雑巾摺(米梅)	<input type="checkbox"/>	<input type="checkbox"/>	<input type="checkbox"/>	<input type="checkbox"/>
	(25) 合板コンクリート打放し	<input type="checkbox"/>	<input type="checkbox"/>	<input type="checkbox"/>	<input type="checkbox"/>
	(26) H=100 防水モルタル金コテ押え	<input type="checkbox"/>	<input type="checkbox"/>	<input type="checkbox"/>	<input type="checkbox"/>
壁	(31) 壁パネル A 【t=4.0 プリント合板(洋風) タイプII】	<input type="checkbox"/>	<input type="checkbox"/>	<input type="checkbox"/>	<input type="checkbox"/>
	(32) 壁パネル B 【t=4.0 プリント合板(和風) タイプII】	<input type="checkbox"/>	<input type="checkbox"/>	<input type="checkbox"/>	<input type="checkbox"/>
	(33) 壁パネル C 【t=4.0 塩ビ合板 タイプI】	<input type="checkbox"/>	<input type="checkbox"/>	<input type="checkbox"/>	<input type="checkbox"/>
	(34) 壁パネル D 【t=4.0 プリント合板(押入) タイプII】	<input type="checkbox"/>	<input type="checkbox"/>	<input type="checkbox"/>	<input type="checkbox"/>
	(35) 壁パネル E 【t=4.0 (正面)ラワン合板タイプIの上 (側面)蒸気防止板の上t=6.0化粧ケイカル板貼】	<input type="checkbox"/>	<input type="checkbox"/>	<input type="checkbox"/>	<input type="checkbox"/>
	(36) 合板型枠コンクリート打放し	<input type="checkbox"/>	<input type="checkbox"/>	<input type="checkbox"/>	<input type="checkbox"/>
	(37) 合板型枠コンクリート打放しの上、外装薄塗材E	<input type="checkbox"/>	<input type="checkbox"/>	<input type="checkbox"/>	<input type="checkbox"/>
	(断) A 25 硬質ウレタンフォーム現場発泡	<input type="checkbox"/>	<input type="checkbox"/>	<input type="checkbox"/>	<input type="checkbox"/>
	(断) A 45 硬質ウレタンフォーム現場発泡(妻住戸の最上階と最下階)	<input type="checkbox"/>	<input type="checkbox"/>	<input type="checkbox"/>	<input type="checkbox"/>
	内装部材	(B1) <木製手摺 L=600 1型 35φ>	<input type="checkbox"/>	<input type="checkbox"/>	<input type="checkbox"/>
(B2) <木製手摺 L=450 1型 35φ>		<input type="checkbox"/>	<input type="checkbox"/>	<input type="checkbox"/>	<input type="checkbox"/>
(B3) <木製ベンチ 600x360 (7)30 CL>		<input type="checkbox"/>	<input type="checkbox"/>	<input type="checkbox"/>	<input type="checkbox"/>
(B4) <水切下地>		<input type="checkbox"/>	<input type="checkbox"/>	<input type="checkbox"/>	<input type="checkbox"/>
(B5) <木見切 15x35>		<input type="checkbox"/>	<input type="checkbox"/>	<input type="checkbox"/>	<input type="checkbox"/>
(B6)		<input type="checkbox"/>	<input type="checkbox"/>	<input type="checkbox"/>	<input type="checkbox"/>
(B7) <転倒防止付鴨居 20x65>		<input type="checkbox"/>	<input type="checkbox"/>	<input type="checkbox"/>	<input type="checkbox"/>
(B8) <タオル掛 L=430 ステンレス製>		<input type="checkbox"/>	<input type="checkbox"/>	<input type="checkbox"/>	<input type="checkbox"/>
(B9) <欄取付用機木 20x40>		<input type="checkbox"/>	<input type="checkbox"/>	<input type="checkbox"/>	<input type="checkbox"/>
(B10) <カーテンレール L=800 ステンレスC型 SUS430>		<input type="checkbox"/>	<input type="checkbox"/>	<input type="checkbox"/>	<input type="checkbox"/>
(B11) <カーテンレール ステンレスC型ダブル SUS430>		<input type="checkbox"/>	<input type="checkbox"/>	<input type="checkbox"/>	<input type="checkbox"/>
(B12) <天井点検口 アルミ枠600角(最上階のみ設置)>		<input type="checkbox"/>	<input type="checkbox"/>	<input type="checkbox"/>	<input type="checkbox"/>
(B13) <トイレ用手摺 はね上げ式(背もたれ付)>		<input type="checkbox"/>	<input type="checkbox"/>	<input type="checkbox"/>	<input type="checkbox"/>
(B14) <補助木製手摺 1型 35φ>		<input type="checkbox"/>	<input type="checkbox"/>	<input type="checkbox"/>	<input type="checkbox"/>
備考	(A1) 室名札 アルミ製	<input type="checkbox"/>	<input type="checkbox"/>	<input type="checkbox"/>	<input type="checkbox"/>
	(A2) ステンレス製手摺 L=600 1型 34φ	<input type="checkbox"/>	<input type="checkbox"/>	<input type="checkbox"/>	<input type="checkbox"/>
	(A3) 新聞受 W150xH200 SUS304	<input type="checkbox"/>	<input type="checkbox"/>	<input type="checkbox"/>	<input type="checkbox"/>
	(A4) <可動棚>	<input type="checkbox"/>	<input type="checkbox"/>	<input type="checkbox"/>	<input type="checkbox"/>
	(A5) <中段 天袋>	<input type="checkbox"/>	<input type="checkbox"/>	<input type="checkbox"/>	<input type="checkbox"/>
	(A6) <中段 枕棚>	<input type="checkbox"/>	<input type="checkbox"/>	<input type="checkbox"/>	<input type="checkbox"/>
	(A7) コンロ台側面 t=0.6 ステンレス貼	<input type="checkbox"/>	<input type="checkbox"/>	<input type="checkbox"/>	<input type="checkbox"/>
	(A8) 水切カバー t=0.6 W=150 SUS304	<input type="checkbox"/>	<input type="checkbox"/>	<input type="checkbox"/>	<input type="checkbox"/>
	(A9) 換気用レジスター 100φ (ステンレス防虫網付)	<input type="checkbox"/>	<input type="checkbox"/>	<input type="checkbox"/>	<input type="checkbox"/>
	(A10) クロー用スリーブ 75φ	<input type="checkbox"/>	<input type="checkbox"/>	<input type="checkbox"/>	<input type="checkbox"/>
	(A11) 換気用スリーブ 150φ (差圧用)	<input type="checkbox"/>	<input type="checkbox"/>	<input type="checkbox"/>	<input type="checkbox"/>
	(A12) ライニング・枕棚	<input type="checkbox"/>	<input type="checkbox"/>	<input type="checkbox"/>	<input type="checkbox"/>
別塗工事	(C1) レンジフードファン(浅型)	<input type="checkbox"/>	<input type="checkbox"/>	<input type="checkbox"/>	<input type="checkbox"/>
	(C2) 洗面器ユニット	<input type="checkbox"/>	<input type="checkbox"/>	<input type="checkbox"/>	<input type="checkbox"/>
	(C3) 化粧キャビネット	<input type="checkbox"/>	<input type="checkbox"/>	<input type="checkbox"/>	<input type="checkbox"/>
	(C4) 洗濯機防水パン	<input type="checkbox"/>	<input type="checkbox"/>	<input type="checkbox"/>	<input type="checkbox"/>
	(C5) 洋風便器	<input type="checkbox"/>	<input type="checkbox"/>	<input type="checkbox"/>	<input type="checkbox"/>
	(C6) ペーパーホルダー	<input type="checkbox"/>	<input type="checkbox"/>	<input type="checkbox"/>	<input type="checkbox"/>
	(C7) 洗面器ユニット(オープンタイプ)	<input type="checkbox"/>	<input type="checkbox"/>	<input type="checkbox"/>	<input type="checkbox"/>
	(C8) 差圧ダンパー 150φ(A1)	<input type="checkbox"/>	<input type="checkbox"/>	<input type="checkbox"/>	<input type="checkbox"/>
その他	(A21) 握りバー L=500 1型 28φ 樹脂コーティング	<input type="checkbox"/>	<input type="checkbox"/>	<input type="checkbox"/>	<input type="checkbox"/>
	(A22) 握りバー L=600x700 L型 28φ 樹脂コーティング	<input type="checkbox"/>	<input type="checkbox"/>	<input type="checkbox"/>	<input type="checkbox"/>
	(A23) スライドバー(手摺兼用無段階シャワーフック付)	<input type="checkbox"/>	<input type="checkbox"/>	<input type="checkbox"/>	<input type="checkbox"/>
	(A24) タオル掛け L=400 SUS304	<input type="checkbox"/>	<input type="checkbox"/>	<input type="checkbox"/>	<input type="checkbox"/>
	(A25) 流し台 (BL・1型) L=1500 トラップ付	<input type="checkbox"/>	<input type="checkbox"/>	<input type="checkbox"/>	<input type="checkbox"/>
	(A26) コンロ台 (BL・1型) L=700 バックガード付	<input type="checkbox"/>	<input type="checkbox"/>	<input type="checkbox"/>	<input type="checkbox"/>
	(A27) 吊戸棚 (BL・1型) L=900+600	<input type="checkbox"/>	<input type="checkbox"/>	<input type="checkbox"/>	<input type="checkbox"/>
	(A28) 水切棚 L=900 W=270 SUS304 2段	<input type="checkbox"/>	<input type="checkbox"/>	<input type="checkbox"/>	<input type="checkbox"/>
その他	D- 部分詳細仕上記号を示す。 図面番号 ~ に依う。 < >は内装部品を示す				

株式会社ヤスウラ設計	鳴海住宅建築工事(第4工区)	図面番号 A
一級建築士登録番号 第191563号 水野 豊秋	2DKタイプ 展開図(1)	縮尺 A1 1/50 A3 1/100 No. 24
検 査 図	設 計 H28年3月	愛知県建設部建築局公営住宅課

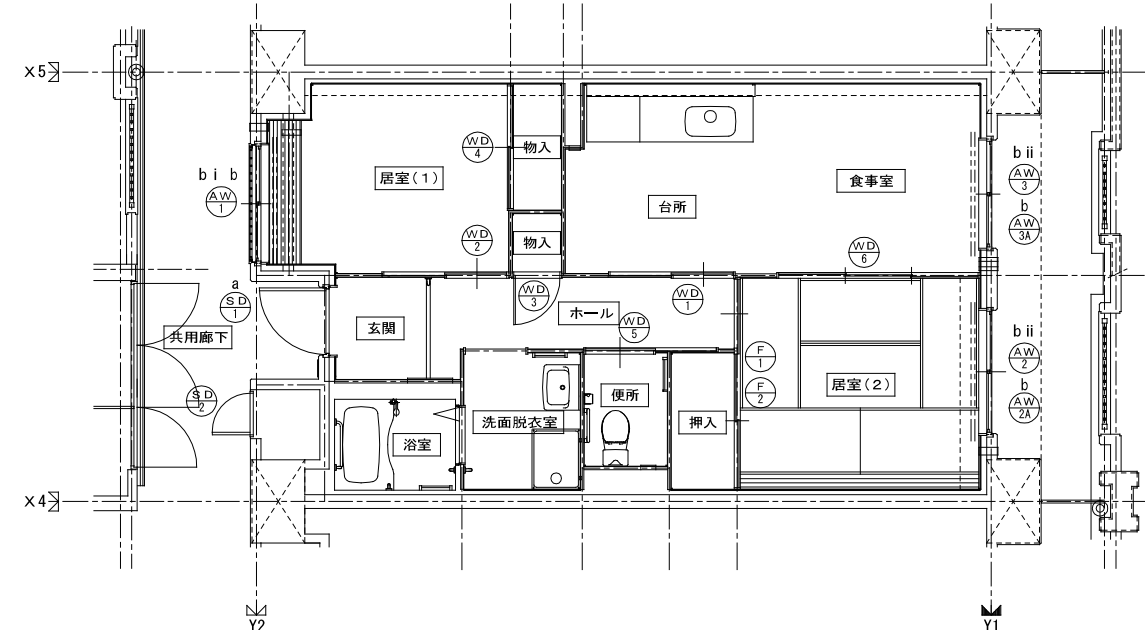


仕上凡例					
部位	仕上	ZDK	ZDKS	3DK	4DK
巾木	(21) H=50 化粧巾木	<input type="checkbox"/>			
	(22) H=45 木製(タモ材)	<input type="checkbox"/>			
	(23) 畳寄せ	<input type="checkbox"/>			
	(24) 雑巾摺(米梅)	<input type="checkbox"/>			
	(25) 合板コンクリート打放し	<input type="checkbox"/>			
	(26) H=100 防水モルタル金コテ押え	<input type="checkbox"/>			
壁	(31) 壁パネル A 【t=4.0 プリント合板(洋風) タイプII】	<input type="checkbox"/>			
	(32) 壁パネル B 【t=4.0 プリント合板(和風) タイプII】	<input type="checkbox"/>			
	(33) 壁パネル C 【t=4.0 塩ビ合板 タイプI】	<input type="checkbox"/>			
	(34) 壁パネル D 【t=4.0 プリント合板(押入) タイプII】	<input type="checkbox"/>			
	(35) 壁パネル E 【(正面)ラワン合板タイプIの上 (側面)素地フレキシブル板の上t=6.0化粧ケイカル板貼】	<input type="checkbox"/>			
	(36) 合板型枠コンクリート打放し	<input type="checkbox"/>			
	(37) 合板型枠コンクリート打放しの上、外装薄塗材E	<input type="checkbox"/>			
	(断) ア 25 硬質ウレタンフォーム現場発泡	<input type="checkbox"/>			
	(断) ア 45 硬質ウレタンフォーム現場発泡(妻戸の最上階と最下階)	<input type="checkbox"/>			
	(断) ア 60 硬質ウレタンフォーム現場発泡(天井)	<input type="checkbox"/>			
内装部材	(B1) <木製手摺 L=600 1型 35φ>	<input type="checkbox"/>			
	(B2) <木製手摺 L=450 1型 35φ>	<input type="checkbox"/>			
	(B3) <木製ベンチ 600×360(7)30 CL>	<input type="checkbox"/>			
	(B4) <水切下地>	<input type="checkbox"/>			
	(B5) <木見切 15×35>	<input type="checkbox"/>			
	(B6) <転倒防止付鴨居 20×65>	<input type="checkbox"/>			
	(B8) <タオル掛 L=430 ステンレス製>	<input type="checkbox"/>			
	(B9) <棚取付用横木 20×40>	<input type="checkbox"/>			
	(B10) <カーテンレール L=800 ステンレスC型 SUS430>	<input type="checkbox"/>			
	(B11) <カーテンレール ステンレスC型ダブル SUS430>	<input type="checkbox"/>			
	(B12) <天井点検口 アルミ枠600角(最上階のみ設置)>	<input type="checkbox"/>			
	(B13) <トイレ用手摺 はね上げ式(背もたれ付)>	<input type="checkbox"/>			
	(B14) <補助木製手摺 1型 35φ>	<input type="checkbox"/>			
	備考	(A1) 室名札 アルミ製	<input type="checkbox"/>		
(A2) ステンレス製手摺 L=600 1型 34φ		<input type="checkbox"/>			
(A3) 新聞受 W150×H200 SUS304		<input type="checkbox"/>			
(A4) <可動棚>		<input type="checkbox"/>			
(A5) <中段 天袋>		<input type="checkbox"/>			
(A6) <中段 枕棚>		<input type="checkbox"/>			
(A7) コンロ台側面 t=0.6 ステンレス貼		<input type="checkbox"/>			
(A8) 水切カバー t=0.6 W=150 SUS304		<input type="checkbox"/>			
(A9) 換気用レジスター 100φ(ステンレス防虫網付)		<input type="checkbox"/>			
(A10) クーラー用スリーブ 75φ		<input type="checkbox"/>			
(A11) 換気用スリーブ 150φ(差圧用)		<input type="checkbox"/>			
(A12) ライニング・枕棚		<input type="checkbox"/>			
別途工事	(C1) レンジ用フードファン(浅型)	<input type="checkbox"/>			
	(C2) 洗面器ユニット	<input type="checkbox"/>			
	(C3) 化粧キャビネット	<input type="checkbox"/>			
	(C4) 洗濯機防水パン	<input type="checkbox"/>			
	(C5) 洋風便器	<input type="checkbox"/>			
	(C6) ペーパーホルダー	<input type="checkbox"/>			
	(C7) 洗面器ユニット(オープンタイプ)	<input type="checkbox"/>			
	(C8) 差圧ダンパー 150φ(A11)	<input type="checkbox"/>			
	(A21) 握りバー L=500 1型 28φ 樹脂コーティング	<input type="checkbox"/>			
	(A22) 握りバー L=600×700 L型 28φ 樹脂コーティング	<input type="checkbox"/>			
(A23) スライドバー(手摺兼用無段階シャワーフック付)	<input type="checkbox"/>				
(A24) タオル掛け L=400 SUS304	<input type="checkbox"/>				
(A25) 流し台(BL・1型)L=1500 トラップ付	<input type="checkbox"/>				
(A26) コンロ台(BL・1型)L=700 バックガード付	<input type="checkbox"/>				
(A27) 吊戸棚(BL・1型)L=900+600	<input type="checkbox"/>				
(A28) 水切棚 L=900 W=270 SUS304 2段	<input type="checkbox"/>				
その他	D- 部分詳細仕上記号を示す。 図面番号 ~ に倣う。 < >は内装部品を示す				

株式会社ヤスウラ設計		鳴海住宅建築工事(第4工区)		図面番号 A
一級建築士登録番号 第191563号 水野 豊秋		2DKタイプ 展開図(2)	縮尺 A1 1/50 A3 1/100	No. 25
検 査	製 図	設計 H28年3月	愛知県建設部建築局公営住宅課	

符号・形式		(SD1)	スチール製片開き両面フラッシュドア	(SD2)	スチール製片開き片面フラッシュドア	(AW1)	アルミ製引違いサッシ	(AW2)	アルミ製引違いサッシ	(AW2A)	アルミ製引違いサッシ	(AW3)	アルミ製引違いサッシ	(AW3A)	アルミ製引違いサッシ																		
性能		特定防火設備				防火設備																											
寸法	数量	850×1,900		28	550×1,800		28	1,520×950		28	1,600×1,800		24	1,600×1,800		4	1,400×1,800		24	1,400×1,800		4											
使用箇所		玄関				居室(1)				居室(2)				居室(2)(1階)				台所・食事室				台所・食事室(1階)											
図																																	
枠・見込		枠: 80 扉: 36				枠: 42 扉: 35				枠: 70				枠: 70				枠: 70				枠: 70											
仕上		溶融亜鉛メッキ鋼板 (両面t=0.5貼以上) SOP (枠共)				溶融亜鉛メッキ鋼板 SOP				アルマイト (シルバー) の上、クリアー塗装				アルマイト (シルバー) の上、クリアー塗装				アルマイト (シルバー) の上、クリアー塗装				アルマイト (シルバー) の上、クリアー塗装											
ガラス										網入り型板ガラス t=6.8				透明板ガラス t=5.0 下段: 型板ガラス t=6.0				透明板ガラス t=3.0+中間膜30mil+透明板ガラス t=3.0 下段: 型板ガラス t=6.0				透明板ガラス t=5.0 下段: 型板ガラス t=6.0				透明板ガラス t=3.0+中間膜30mil+透明板ガラス t=3.0 下段: 型板ガラス t=6.0							
金物		丁番、シリコンダブ (耐ピッキング性能5分以上)、 気密用ガスケット、ドアガイド、差籠、ドアアイ、アングルピース、 レバーハンドル、ステンレス取柄、戸当り、ドアローラー (B-II型)				ステンレス丁番、ケースハンドル、あおり止めチェーン 付属金物一式				ロック付クレセント、アングルピース、二重水切				ロック付クレセント×2、振込引手、アングルピース				ロック付クレセント×2、振込引手、アングルピース				ロック付クレセント×2、振込引手、アングルピース				ロック付クレセント×2、振込引手、アングルピース							
備考		防火建築物品対応、受け口 W250以上				前方縁気				BL-B型サッシに準ずる。アルミ面格子				BL-B型サッシに準ずる。				防火建築物品対応 BL-B型サッシに準ずる。				BL-B型サッシに準ずる。				防火建築物品対応 BL-B型サッシに準ずる。							
符号・形式		(WD1)		片引き額入りフラッシュ戸		(WD2)		片引き軽量戸襖		(WD3)		片開き軽量戸襖		(WD4)		引違い軽量戸襖		(WD5)		(WD6)		3本引違い軽量戸襖		(F1)		2本引違い換戸 (天袋)							
性能																																	
寸法	数量	800×1,803		28	800×1,803		28	610×1,788		28	1,615×1,988		28	800×1,803		28	2,635×2,000		28	2,750×1,800		28	1,760×532		28								
使用箇所		ホール				居室(1)				ホール 物入				居室(1) 物入				便所				居室(2)				居室(2) 押入				居室(2) 押入			
図																																	
枠・見込		扉: 30				扉: 21				扉: 21				扉: 21				扉: 30				扉: 21				扉: 21							
仕上		両面プリント合板 t=2.5 小口貼 (米相) t=8				両面: ビニール系襖紙 枠: スプルス				ホール側: ビニール系襖紙 枠: スプルス 物入側: 雲花紙				居室(1)側: ビニール系襖紙 枠: スプルス 物入側: 雲花紙				ホール側: プリント合板 t=2.5 便所側: 塩ビ合板 t=2.5 小口貼 (米相) t=8				両面: ビニール系襖紙 枠: スプルス				居室(2)側: 新島の子紙 枠: カシュー 押入側: 雲花紙、ホール側: ビニール系襖紙				居室(2)側: 新島の子紙 枠: カシュー 押入側: 雲花紙			
ガラス		樹脂ガラス t=2.5 シリコンシーリング留め												樹脂ガラス t=2.5 シリコンシーリング留め																			
金物		テーパー付戸車 (2ヶ所)、アルミ台付レール (S) 内丸引手 (2ヶ所)、ゴム戸当り15d (1ヶ所)				内丸引手 (2ヶ所) ゴム戸当り10d (1ヶ所)				ステンレス丁番 2ヶ所、ステンレス製取手 ローラーキャッチ、通気孔4.5φ (表裏共・SUS430)				内丸引手 (2ヶ所)				種枠、非常解放装置付種錠 (表示付)、ゴム戸当り15d (1ヶ所)、 テーパー付戸車 (2ヶ所)、アルミ台付レール (S)				内丸引手 (6ヶ所)				引手 (金属製)				引手 (金属製)			
備考		<内装部品>				<組子ペーパーハニカム戸襖>				<組子ペーパーハニカム戸襖>				<組子ペーパーハニカム戸襖>				<内装部品>				<組子ペーパーハニカム戸襖>				<組子ペーパーハニカム戸襖>							

- 特記
- ① 建具寸法 (W×H) は、開口内法有効寸法とする。
 - ② 備考欄にある< >は、内装部品とする。
 - ③ 網入りガラスは、シリコンシーリング留めとする。
 - ④ WD- のシリコンシーリング留めは、A型シリコンシーリング材 (1成分形、高モジュラス形) 9030Gとする。
 - ⑤ 耐風圧性は、4階以下: 200 (S-4)、5階以上: 280 (S-6) とする。(耐風圧強度計算書を提出すること)
 - ⑥ BL-B型サッシは、日本工業規格に規定する試験方法により透過損失の平均値が、20db以上であること。
 - ⑦ 有効開口幅は建具の厚み、引き差しを考慮した幅とする。
- ※T-1以上を使用する。(共通)

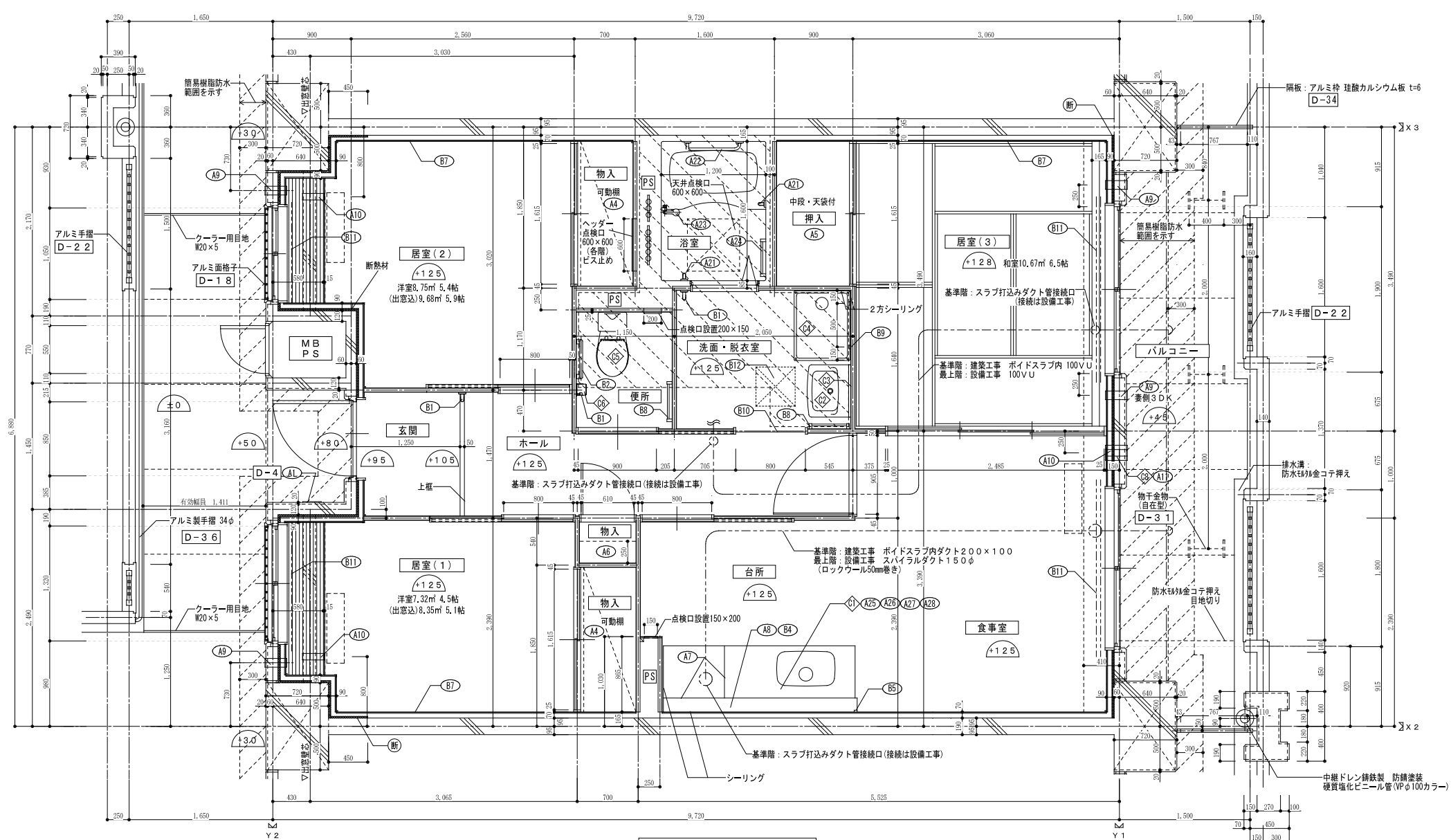


建具キープラン

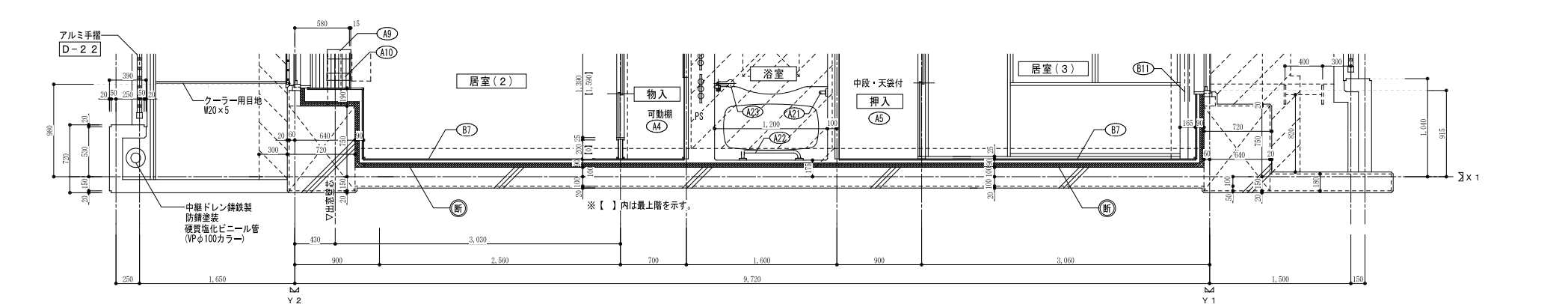
<凡例>

区分記号	防犯対策区分内容	設置階
a	住戸の出入口	すべての階
b	地面から開口部の下端までの高さが2m以下、又はn'112-等から開口部の下端までの高さが2m以下であって、かつ、n'112-等から当該開口部までの水平距離が0.9m以下であるもの (a.に該当するものを除く)	1階
c	その他の開口部	該当なし
b i	区分b.のうち共用廊下または共用階段等の近傍にあるもの	2階以上
b ii	区分b.のうちn'112-等の近傍にあるもの	2階以上

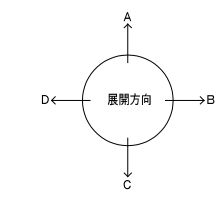
※防犯建築物品対応 (区分a, bのn'112-側に該当する) 開口部は侵入防止対策上有効な措置の講じられた開口部とする。
※玄関扉は耐ピッキング性能5分以上



3DK平面詳細図(中住戸) S=1/30



3DK平面詳細図(妻住戸) S=1/30

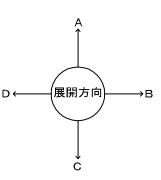


仕上凡例					
部位	仕上	2DK	2DKS	3DK	4DK
壁	ア 25 硬質ウレタンフォーム現場発泡				
	ア 45 硬質ウレタンフォーム現場発泡 (妻住戸の最上階と最下階)				
内装部材	B1 <木製手摺 L=600 I型 35φ>				
	B2 <木製手摺 L=450 I型 35φ>				
	B3 <木製ベンチ 600x360 (7)30 CL>				
	B4 <水切下地>				
	B5 <木見切 15x35>				
	B6 <転倒防止付鴨居 20x65>				
	B7 <タオル掛 L=430 ステンレス製>				
	B8 <網取付用枕木 20x40>				
	B10 <カーテンレール L=800 ステンレスC型 SUS430>				
	B11 <カーテンレール ステンレスC型ダブル SUS430>				
	B12 <天井点検口 アルミ枠600角(最上階のみ設置)>				
	B13 <トイレ用手摺 はね上げ式(背もたれ付)>				
	B14 <補助木製手摺 I型 35φ>				
	備考	A1 室名札 アルミ製			
A2 ステンレス製手摺 L=600 I型 34φ					
A3 新開窓 W150xH200 SUS304					
A4 <可動欄>					
A5 <中段 天袋>					
A6 <中段 枕欄>					
A7 コンロ台側面 t=0.6 ステンレス貼					
A8 水切カバー t=0.6 W=150 SUS304					
A9 換気用レジスター 100φ (ステンレス防虫網付)					
A10 クーラー用スリーブ 75φ					
A11 換気用スリーブ 150φ (差圧用)					
A12 ライニング・枕欄					
別途工事	C1 レンジフードファン (浅型)				
	C2 洗面器ユニット				
	C3 化粧キャビネット				
	C4 洗濯機防水パン				
	C5 洋風便器				
	C6 ペーパーホルダー				
	C7 洗面器ユニット (オープンタイプ)				
	C8 差圧ダンパー 150φ (A11)				
その他	A21 握りバー L=500 I型 28φ 樹脂コーティング				
	A22 握りバー L=600x700 L型 28φ 樹脂コーティング				
	A23 スライドバー (手摺兼用無段階シャワーフック付)				
	A24 タオル掛け L=400 SUS304				
	A25 流し台 (BL・1型) L=1500 トラップ付				
	A26 コンロ台 (BL・1型) L=700 バックガード付				
	A27 吊戸棚 (BL・1型) L=900+600				
	A28 水切欄 L=900 W=270 SUS304 2段				
その他	<p>の部分はスラブ、SL-100下げの部分を示す。</p> <p>※点検口設置 F.Lより+1,200 (便所)、+700 (台所) に点検口設置</p> <p>< >は内装部品を示す</p> <p>< 打ち継ぎ部シール</p> <p>D- 部分詳細仕上図を示す。 図面番号 ~ に放す。</p>				

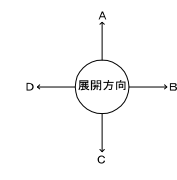
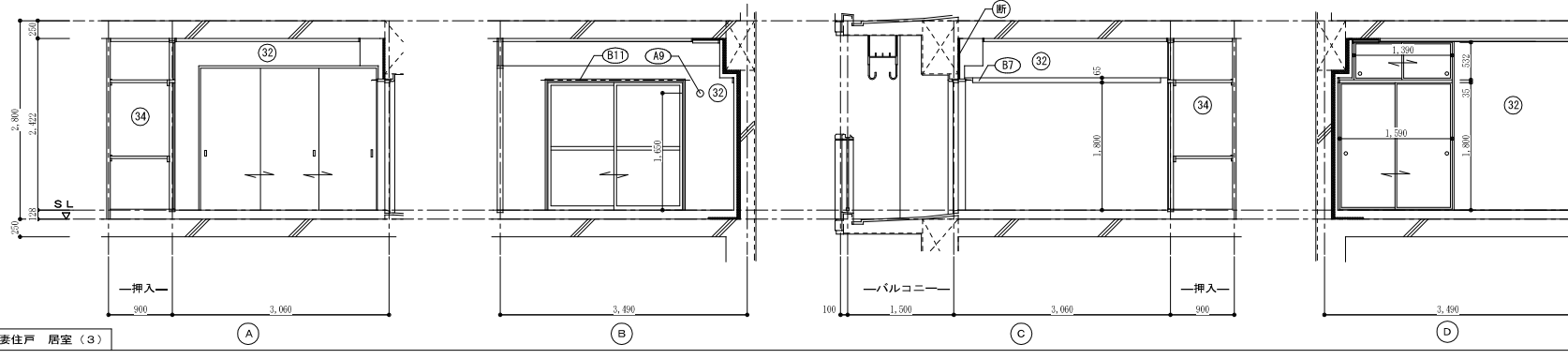
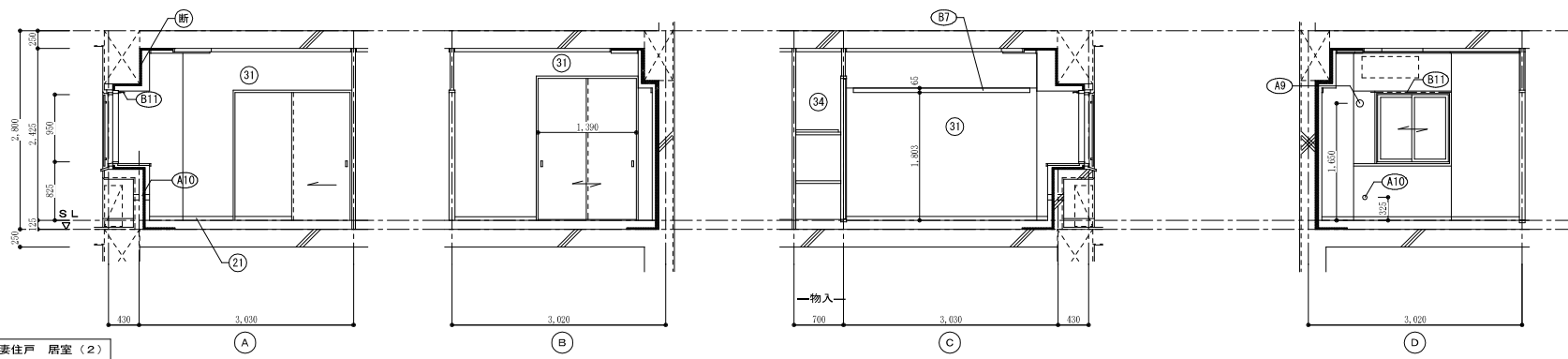
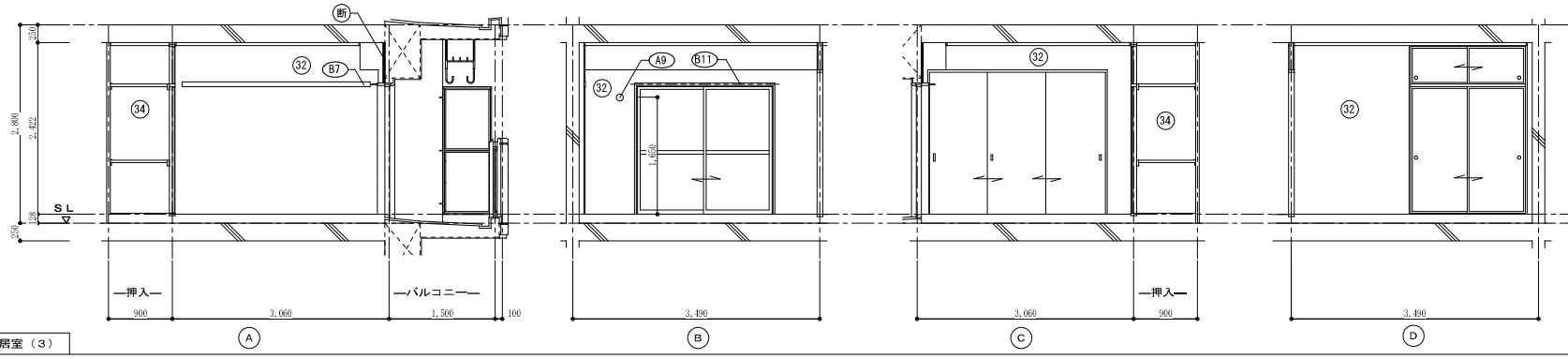
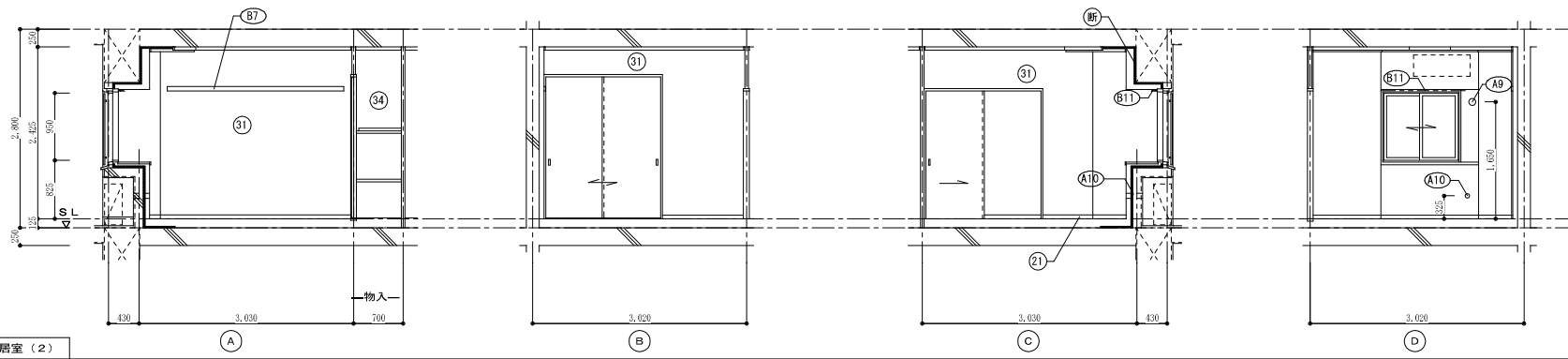
株式会社ヤスウラ設計	鳴海住宅建築工事(第4工区)	図面番号 A
一級建築士登録番号 第191563号 水野 豊秋	3DKタイプ 平面詳細図	縮尺 A1 1/30 A3 1/60
設計 H27年 月	愛知県建設部建築局公営住宅課	No. 27



仕上凡例						
部位	仕上	ZDK	ZDKS	3DK	4DK	
中木	(21)	H=50 化粧巾木				
	(22)	H=45 木製(タモ材)				
	(23)	畳寄せ				
	(24)	雑巾摺(米梅)				
	(25)	合板コンクリート打放し				
	(26)	H=100 防水モルタル金コテ押え				
壁	(31)	壁パネル A 【t=4.0 プリント合板(洋風) タイプII】				
	(32)	壁パネル B 【t=4.0 プリント合板(和風) タイプII】				
	(33)	壁パネル C 【t=4.0 塩ビ合板 タイプI】				
	(34)	壁パネル D 【t=4.0 プリント合板(押入) タイプII】				
	(35)	壁パネル E 【(正面)ラワン合板タイプIの上 (側面)黒地フレキシブル板の上t=6.0化粧ケイカル板貼】				
	(36)	合板型枠コンクリート打放し				
	(37)	合板型枠コンクリート打放しの上、外装薄塗材E				
	(断)	A 25 硬質ウレタンフォーム現場発泡				
	(断)	A 45 硬質ウレタンフォーム現場発泡(妻住戸の最上階と最下階)				
	内装部材	(B1)	木製手摺 L=600 1型 35φ			
(B2)		木製手摺 L=450 1型 35φ				
(B3)		木製ベンチ 600×360 (7)30 CL				
(B4)		水切下地				
(B5)		木見切 15×35				
(B6)						
(B7)		転倒防止付鴨居 20×65				
(B8)		タオル掛 L=430 ステンレス製				
(B9)		欄取付用横木 20×40				
(B10)		カーテンレール L=800 ステンレスC型 SUS430				
(B11)		カーテンレール ステンレスC型ダブル SUS430				
(B12)		天井点検口 アルミ枠600角(最上階のみ設置)				
(B13)		トイレ用手摺 はね上げ式(背もたれ付)				
(B14)		補助木製手摺 1型 35φ				
備考	(A1)	室名札 アルミ製				
	(A2)	ステンレス製手摺 L=600 1型 34φ				
	(A3)	新聞受 W150×H200 SUS304				
	(A4)	可動棚				
	(A5)	中段 天袋				
	(A6)	中段 枕棚				
	(A7)	コンロ台側面 t=0.6 ステンレス貼				
	(A8)	水切カバー t=0.6 W=150 SUS304				
	(A9)	換気用レジスター 100φ(ステンレス防虫網付)				
	(A10)	クロー用スリーブ 75φ				
	(A11)	換気用スリーブ 150φ(差圧用)				
	(A12)	ライニング・枕棚				
別途工事	(C1)	レンジフードファン(浅型)				
	(C2)	洗面器ユニット				
	(C3)	化粧キャビネット				
	(C4)	洗濯機防水パン				
	(C5)	洋風便器				
	(C6)	ペーパーホルダー				
	(C7)	洗面器ユニット(オープンタイプ)				
	(C8)	差圧ダンパー 150φ(A1)				
その他	(A21)	握りバー L=500 1型 28φ 樹脂コーティング				
	(A22)	握りバー L=600×700 L型 28φ 樹脂コーティング				
	(A23)	スライドバー(手摺兼用無段階シャワーフック付)				
	(A24)	タオル掛け L=400 SUS304				
	(A25)	流し台(BL・1型)L=1500 トラップ付				
	(A26)	コンロ台(BL・1型)L=700 バックガード付				
	(A27)	吊戸棚(BL・1型)L=900+600				
	(A28)	水切欄 L=900 W=270 SUS304 2段				



株式会社ヤスウラ設計		鳴海住宅建築工事(第4工区)		図面番号 A
一級建築士登録番号 第191563号 水野 豊秋		3DKタイプ 展開図(1)	縮尺 A1 1/50 A3 1/100	No. 28
検 査	製 図	設計 H29年3月	愛知県建設部建築局公営住宅課	



仕上凡例					
部位	仕上	ZDK	ZDKS	3DK	4DK
巾木	(21) H=50 化粧巾木				
	(22) H=45 木製(タモ材)				
	(23) 畳寄せ				
	(24) 雑巾摺(米梅)				
	(25) 合板コンクリート打放し				
	(26) H=100 防水モルタル金コテ押え				
壁	(31) 壁パネル A 【t=4.0 プリント合板(洋風) タイプII】				
	(32) 壁パネル B 【t=4.0 プリント合板(和風) タイプII】				
	(33) 壁パネル C 【t=4.0 塩ビ合板 タイプI】				
	(34) 壁パネル D 【t=4.0 プリント合板(押入) タイプII】				
	(35) 壁パネル E 【t=4.0 (正面)ラワン合板タイプIの上 (側面)素地フレキシブル板の上t=6.0化粧ケイカル板貼】				
	(36) 合板型枠コンクリート打放し				
	(37) 合板型枠コンクリート打放しの上、外装薄塗材E				
	(断) A 25 硬質ウレタンフォーム現場発泡				
	(断) A 45 硬質ウレタンフォーム現場発泡(妻住戸の最上階と最下階)				
	内装部材	(B1) <木製手摺 L=600 1型 35φ>			
(B2) <木製手摺 L=450 1型 35φ>					
(B3) <木製ベンチ 600×360 (7)30 CL>					
(B4) <水切下地>					
(B5) <木見切 15×35>					
(B6)					
(B7) <転倒防止付鴨居 20×65>					
(B8) <タオル掛 L=430 ステンレス製>					
(B9) <棚取付用横木 20×40>					
(B10) <カーテンレール L=800 ステンレスC型 SUS430>					
(B11) <カーテンレール ステンレスC型ダブル SUS430>					
(B12) <天井点検口 アルミ枠600角(最上階のみ設置)>					
(B13) <トイレ用手摺 はね上げ式(背もたれ付)>					
(B14) <補助木製手摺 1型 35φ>					
備考	(A1) 室名札 アルミ製				
	(A2) ステンレス製手摺 L=600 1型 34φ				
	(A3) 新聞受 W150×H200 SUS304				
	(A4) <可動棚>				
	(A5) <中段 天袋>				
	(A6) <中段 枕棚>				
	(A7) コンロ台側面 t=0.6 ステンレス貼				
	(A8) 水切カバー t=0.6 W=150 SUS304				
	(A9) 換気用レジスター 100φ(ステンレス防虫網付)				
	(A10) クーラー用スリーブ 75φ				
	(A11) 換気用スリーブ 150φ(差圧用)				
	(A12) ライニング・枕棚				
別塗工事	(C1) レンジフードファン(浅型)				
	(C2) 洗面器ユニット				
	(C3) 化粧キャビネット				
	(C4) 洗濯機防水パン				
	(C5) 洋風便器				
	(C6) ペーパーホルダー				
	(C7) 洗面器ユニット(オープンタイプ)				
	(C8) 差圧ダンパー 150φ(A11)				
その他	(A21) 握りバー L=500 1型 28φ 樹脂コーティング				
	(A22) 握りバー L=600×700 L型 28φ 樹脂コーティング				
	(A23) スライドバー(手摺兼用無段階シャワーフック付)				
	(A24) タオル掛け L=400 SUS304				
	(A25) 流し台 (BL・1型) L=1500 トラップ付				
	(A26) コンロ台 (BL・1型) L=700 バックガード付				
	(A27) 吊戸棚 (BL・1型) L=900+600				
	(A28) 水切棚 L=900 W=270 SUS304 2段				
	(D-) 部分詳細仕上記号を示す。 図面番号 ~ に似る。 < >は内装部材を示す				

株式会社ヤスウラ設計		鳴海住宅建築工事(第4工区)		図面番号 A
一級建築士登録番号 第191563号 水野 豊秋		3DKタイプ 展開図(2)	縮尺 A1 1/50 A3 1/100	No. 29
検 査	製 図	設 計 H29年3月	愛知県建設部建築局公営住宅課	

建具表

符号・形式	(S/D) スチール製片開き両面フラッシュドア	(S/D) スチール製片開き両面フラッシュドア	(AW) アルミ製引違いサッシ	(AW) アルミ製引違いサッシ	(AW) アルミ製引違いサッシ	(AW) アルミ製引違いサッシ	(AW) アルミ製引違いサッシ	(AW) アルミ製引違いサッシ	(AW) アルミ製引違いサッシ	
性能	特定防火設備	特定防火設備	防火設備	防火設備	防火設備	防火設備	防火設備	防火設備	防火設備	
寸法	数量 850×1,900	数量 550×1,800	数量 1,320×950	数量 1,050×950	数量 1,900×1,800	数量 1,900×1,800	数量 1,900×1,800	数量 1,800×1,800	数量 1,800×1,800	
使用箇所	玄関	PS・MB	居室(1)	居室(2)	居室(3)	居室(3)(1階)	居室(3)(1階)	台所・食事室	台所・食事室(1階)	
姿										
枠・見込	枠: 80 扉: 36	枠: 42 扉: 35	枠: 70	枠: 70	枠: 70	枠: 70	枠: 70	枠: 70	枠: 70	
仕上	溶融亜鉛メッキ鋼板(両面t=0.5貼以上) SOP(枠共)	溶融亜鉛メッキ鋼板 SOP	アルマイト(シルバー)の上、クリアー塗装	アルマイト(シルバー)の上、クリアー塗装	アルマイト(シルバー)の上、クリアー塗装	アルマイト(シルバー)の上、クリアー塗装	アルマイト(シルバー)の上、クリアー塗装	アルマイト(シルバー)の上、クリアー塗装	アルマイト(シルバー)の上、クリアー塗装	
ガラス			網入り型板ガラス t=6.8	網入り型板ガラス t=6.8	網入り型板ガラス t=6.8	網入り型板ガラス t=6.8	網入り型板ガラス t=6.8	網入り型板ガラス t=6.8	網入り型板ガラス t=6.8	
金物	丁番 シリンダー錠(耐ピッキング性能5分以上)、気密用ガスケット、ドアガード、受箱、ドアアイ、アンクルピース、レバーハンドル、ステンレス靴擦、戸当り、ドアクローザー(BL-II型)	ステンレス丁番、ケースハンドル、あおり止めチェーン付金物一式	ロック付クレセント、アンクルピース、二重水切	ロック付クレセント、アンクルピース、二重水切	上段 透明板ガラス t=5.0 下段 型板ガラス t=6.0	上段 透明板ガラス t=3.0+中間膜30mI+透明板ガラス t=3.0 下段 型板ガラス t=6.0	上段 透明板ガラス t=5.0 下段 型板ガラス t=6.0	上段 透明板ガラス t=5.0 下段 型板ガラス t=6.0	上段 透明板ガラス t=3.0+中間膜30mI+透明板ガラス t=3.0 下段 型板ガラス t=6.0	
備考	防犯建物部品対応、受け口 W250以上	前方排気	BL-B型サッシに準ずる。アルミ面格子	BL-B型サッシに準ずる。アルミ面格子	BL-B型サッシに準ずる。	防犯建物部品対応 BL-B型サッシに準ずる。	BL-B型サッシに準ずる。	防犯建物部品対応 BL-B型サッシに準ずる。	BL-B型サッシに準ずる。	
符号・形式	(WD) 片開き額入りフラッシュ戸	(WD) 片引き軽量戸換	(WD) 片開き軽量戸換	(WD) 引違い軽量戸換	(WD) 引違い軽量戸換	(WD) 引違い軽量戸換	(WD) 片引き額入りフラッシュ戸	(WD) 片引きフラッシュ戸	(WD) 3本引違い軽量戸換	
性能										
寸法	数量 885×1,783	数量 800×1,803	数量 610×1,788	数量 1,615×1,988	数量 1,615×1,988	数量 1,615×1,988	数量 800×1,803	数量 800×1,803	数量 2,485×2,000	
使用箇所	ホール	居室(1)、居室(2)	ホール 物入	居室(1) 物入	居室(2) 物入	便所	台所	居室(3)	居室(3)	
姿										
枠・見込	扉: 33	扉: 21	扉: 21	扉: 21	扉: 21	扉: 30	扉: 30	扉: 21	扉: 21	
仕上	両面プリント合板 t=2.5 小口貼(米楯) t=8	両面: ビニール系襖紙 枠: スプルス	ホール側: ビニール系襖紙 物入側: 雲花紙	居室(1)側: ビニール系襖紙 物入側: 雲花紙	居室(2)側: ビニール系襖紙 物入側: 雲花紙	ホール側: プリント合板 t=2.5 便所側: 塩ビ合板 t=2.5 小口貼(米楯) t=8	両面: プリント合板 t=2.5 小口貼(米楯) t=8	両面: ビニール系襖紙 枠: スプルス	両面: ビニール系襖紙 枠: スプルス	
ガラス	樹脂ガラス t=2.5 シリコンシーリング留め					樹脂ガラス t=2.5 シリコンシーリング留め				
金物	ステンレス丁番(2ヶ所)、アルミレバーハンドルあおり止め付上框戸当り(1ヶ所)	内丸引手(2ヶ所) ゴム戸当り10d(1ヶ所)	ステンレス丁番 2ヶ所、ステンレス製取手ローラーキャッチ、通気孔45φ(表裏共・SUS430)	内丸引手(2ヶ所)	内丸引手(2ヶ所)	握棒、非常解放装置付錠錠(表示付)、閉金(1ヶ所)、テーパー付戸車(2ヶ所)、アルミ台付レール(S)	テーパー付戸車(2ヶ所)、アルミ台付レール(S)、内丸引手(2ヶ所)、ゴム戸当り15d(1ヶ所)	内丸引手(6ヶ所)	内丸引手(2ヶ所)	
備考	<内装部品>	<組子ペーパーハニカム戸換>	<組子ペーパーハニカム戸換>	<組子ペーパーハニカム戸換>	<組子ペーパーハニカム戸換>	<内装部品>	<内装部品>	<組子ペーパーハニカム戸換>	<組子ペーパーハニカム戸換>	
符号・形式	(F) 引違い換戸	(F) 引違い換戸(天袋)								
性能										
寸法	数量 1,615×1,800	数量 1,615×532								
使用箇所	居室(3) 押入	居室(3) 押入								
姿										
枠・見込	扉: 21	扉: 21								
仕上	居室(3)側: 新島の子紙 押入側: 雲花紙	居室(3)側: 新島の子紙 押入側: 雲花紙								
ガラス										
金物	引手(金属製)	引手(金属製)								
備考										

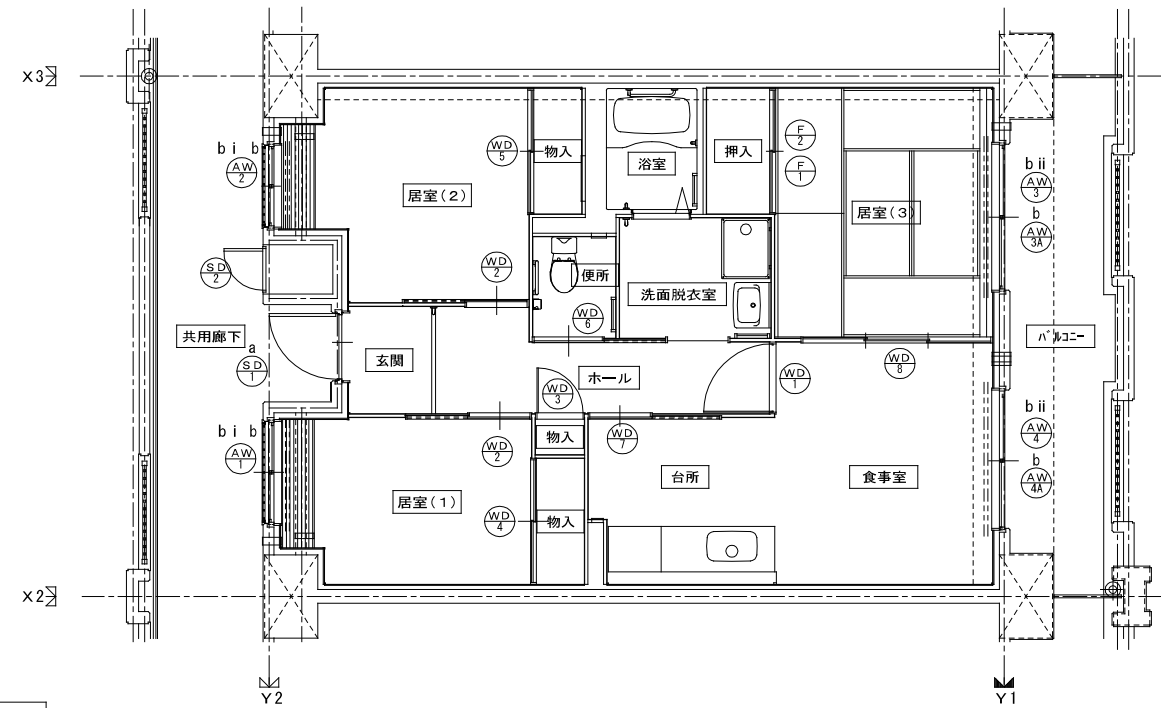
- 特記
- ① 建具寸法(W×H)は、開口内法有効寸法とする。
 - ② 備考欄にある<>は、内装部品とする。
 - ③ 網入りガラスは、シリコンシーリング留めとする。
 - ④ WD- のシリコンシーリング留めは、A型シリコンシーリング材(1成分形、高モジュラス形)9030Gとする。
 - ⑤ 耐風圧性は、4階以下: 200(S-4)、5階以上: 280(S-6)とする。(耐風圧強度計算書を提出すること)
 - ⑥ BL-B型サッシは、日本工業規格に規定する試験方法により透過損失の平均値が、20db以上であること。
 - ⑦ 有効開口幅は建具の厚み、引き残しを考慮した幅とする。
- ※T-1以上を使用すること。(共通)

<凡例>

区分記号	防犯対策区分内容	設置階
a	住戸の出入口	すべての階
b	地面から開口部の下端までの高さが2m以下、又はa'に等しい開口部の下端までの高さが2m以下であつて、かつ、a'に等しい開口部までの水平距離が0.9m以下であるもの(aに該当するものを除く)	1階
c	その他の開口部	該当なし
b i	区分b、のうち共用廊下または共用階段等の近傍にあるもの	2階以上
b ii	区分b、のうちa'に等しい開口部の近傍にあるもの	2階以上

※防犯建物部品対応(区分a、bのa'に等しい開口部は侵入防止対策上有効な措置の講じられた開口部とする。
※玄関扉は耐ピッキング性能5分以上

建具キープラン



<p>D-1 棟番号 1/20・1/3</p> <p>※棟番号は施工時確認のこと。 [1/20]</p> <p>※SUS304はヘアライン仕上げとする。 [取付部1/3]</p>	<p>D-2 掲示板 1/20</p> <p>設置位置：1期エントランスホール</p>	<p>D-3 階数表示板 1/5</p> <p>取付位置：各階階段、EVホール</p>	<p>D-4 室名札 1/5</p> <p>特記) 材質：アルミニウム製 仕上：H.L.、アルマイト処理、クリアー塗装 (住戸番号表示用)</p>	<p>D-5 玄関ポーチ 新聞受け (2DKS) 1/5</p> <p>新聞受け：ステンレス製(SUS304) 仕上：ヘアライン クリアー塗装 A4サイズ回転板も重ねる仕様とする KS-NP460S同等品</p>
---	---	---	---	--

<p>D-6 集合郵便受 1/20</p> <p>計 42戸分</p> <p>※ 材質：ステンレスSUS304 厚0.7 取手、丁番共ステンレスSUS304 棟、棟番号記入は監督員の指示による</p>	<p>D-7 ステンレス水切 (台所) 1/5</p>	<p>D-8 流し台、ガス台、吊戸棚、ステンレス水切棚 (台所) 1/20</p>
--	-----------------------------	---

D-9 ボイドスラブ内 打込み排気ダクト詳細 1/20

【レンジフード系統】
※参考図(メーカー仕様とする。)

【水廻り系統】
※参考図(メーカー仕様とする。)

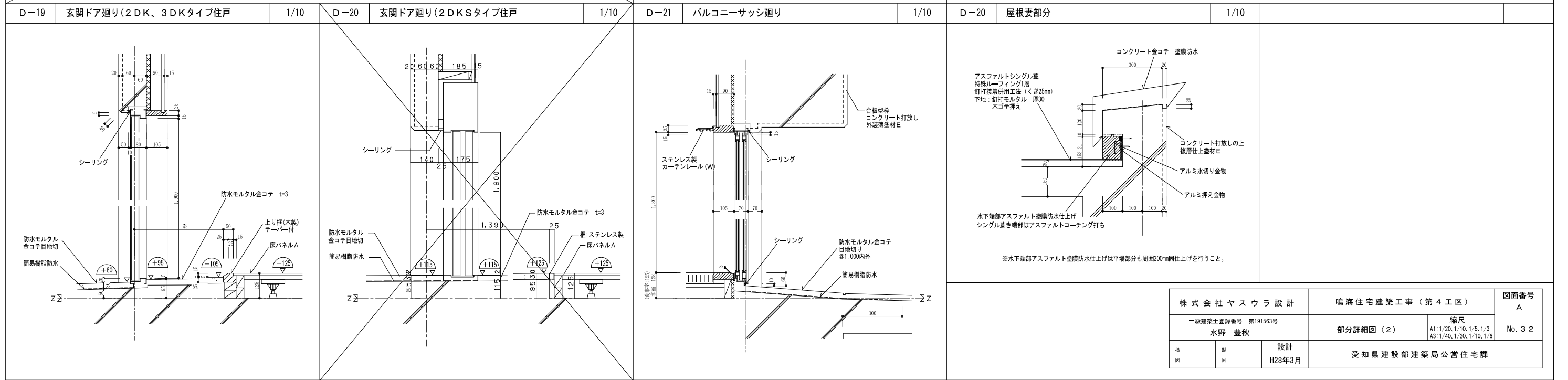
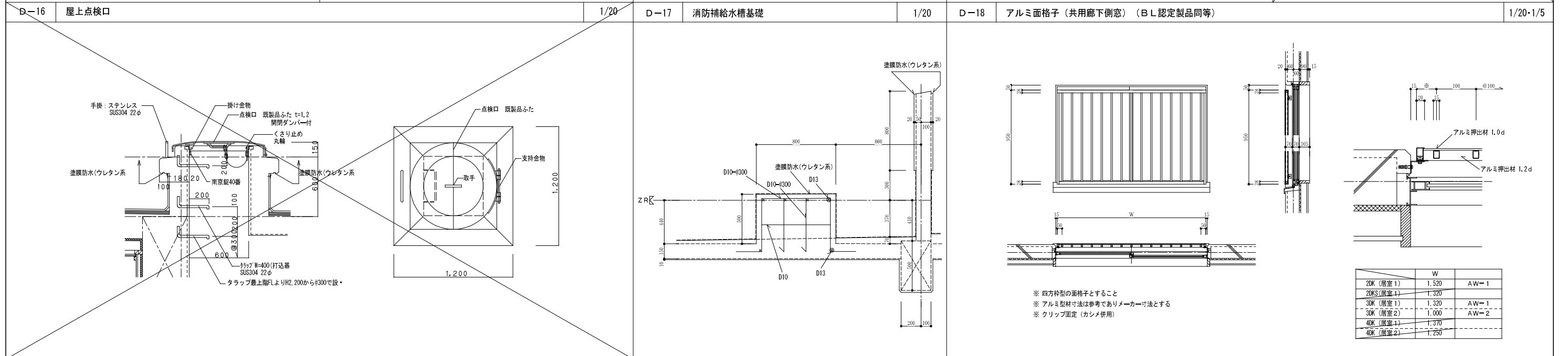
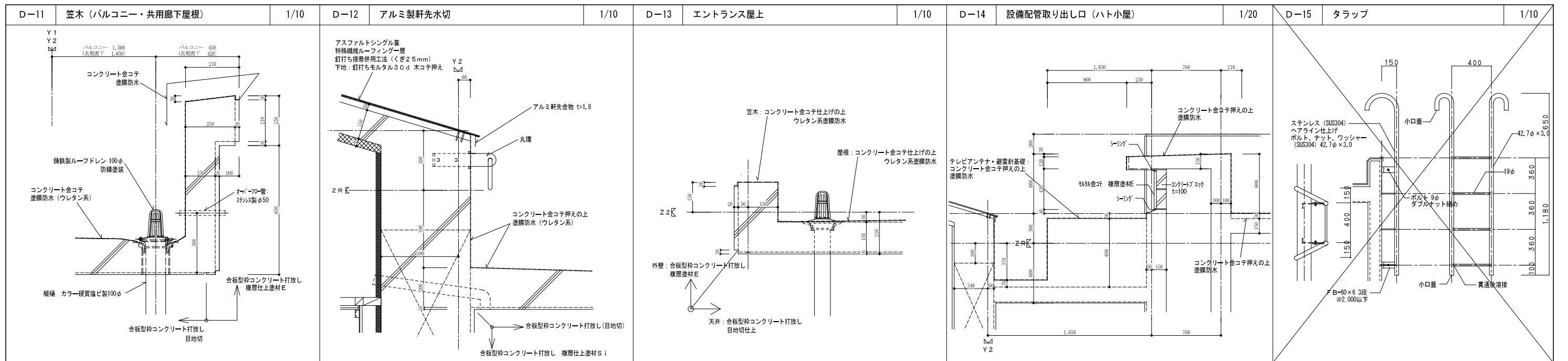
D-10 ダクト囲い詳細 1/10

※給水工事 (幕板共)

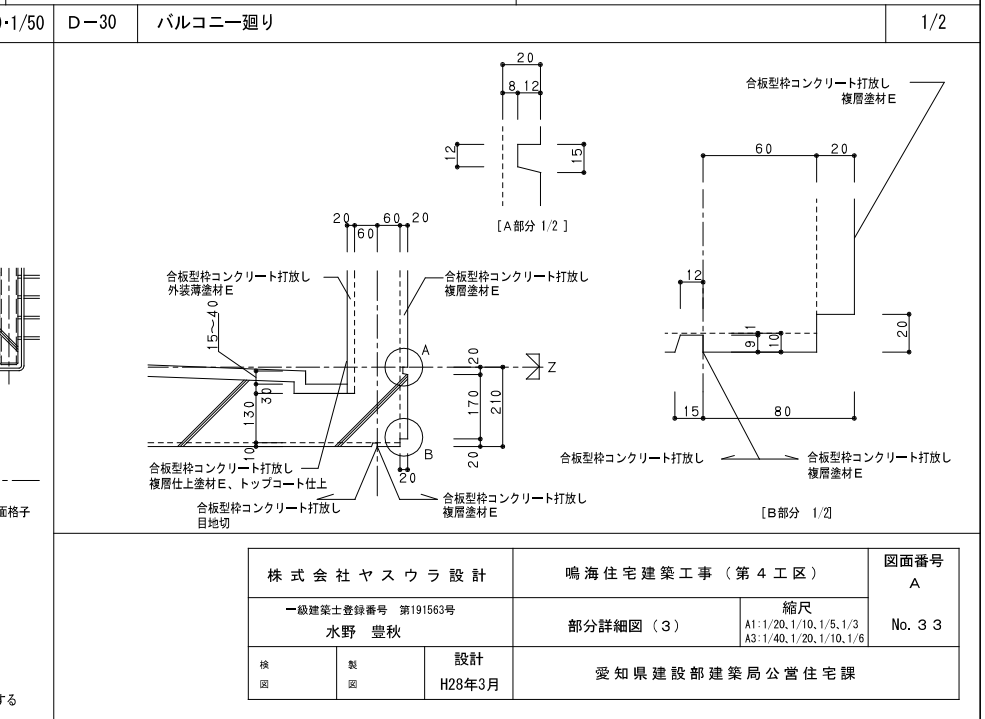
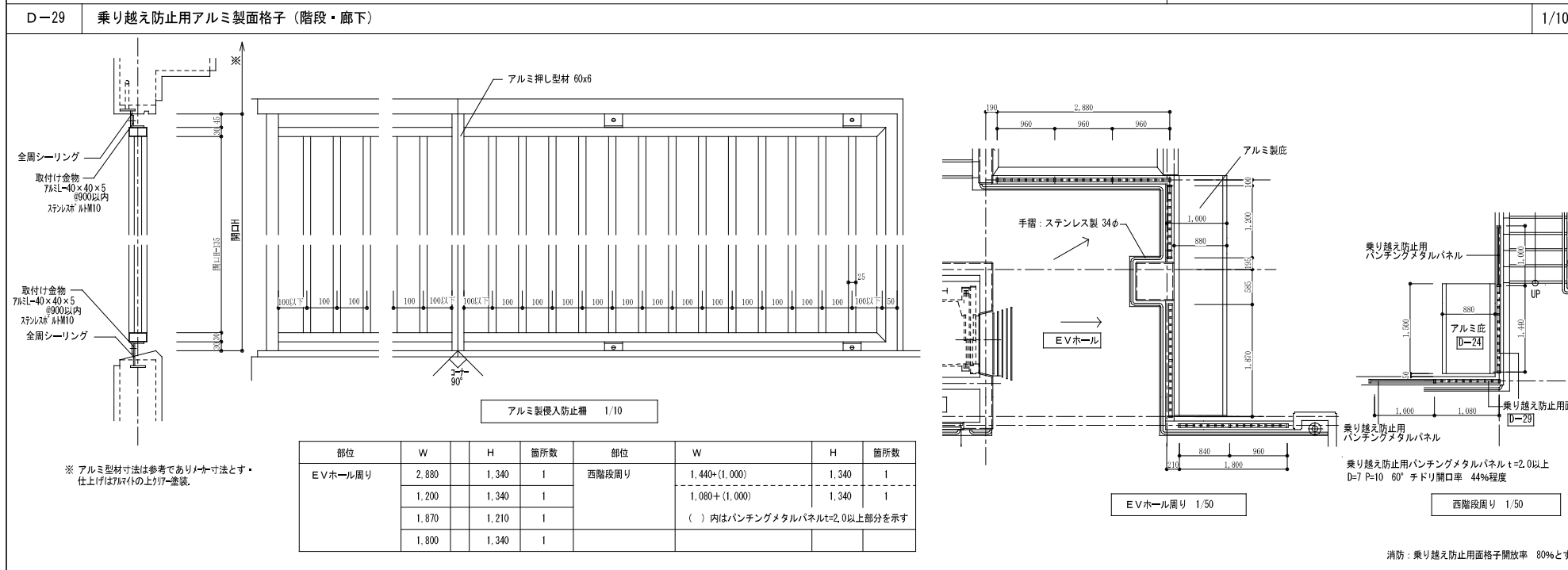
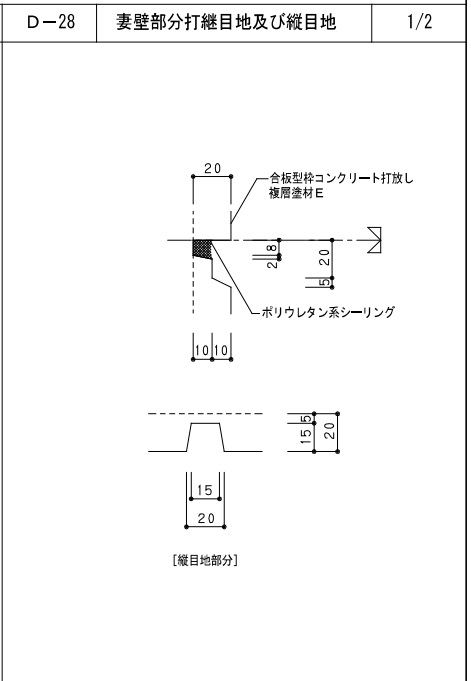
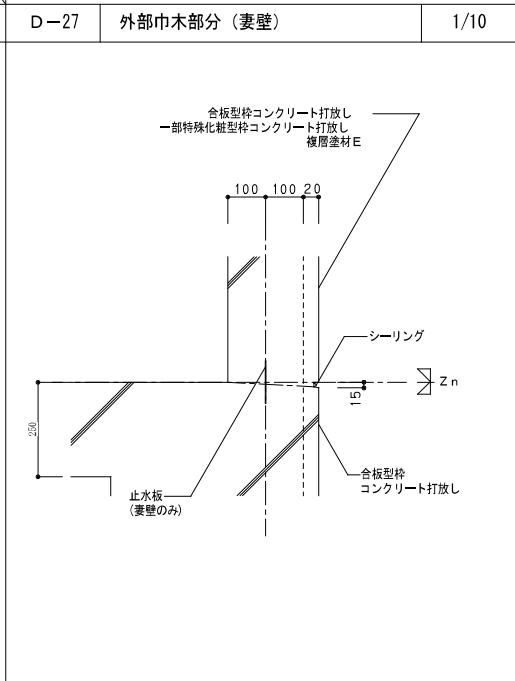
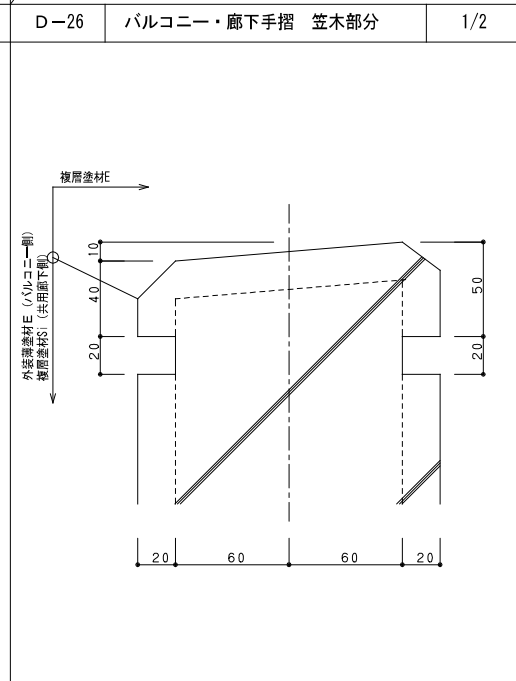
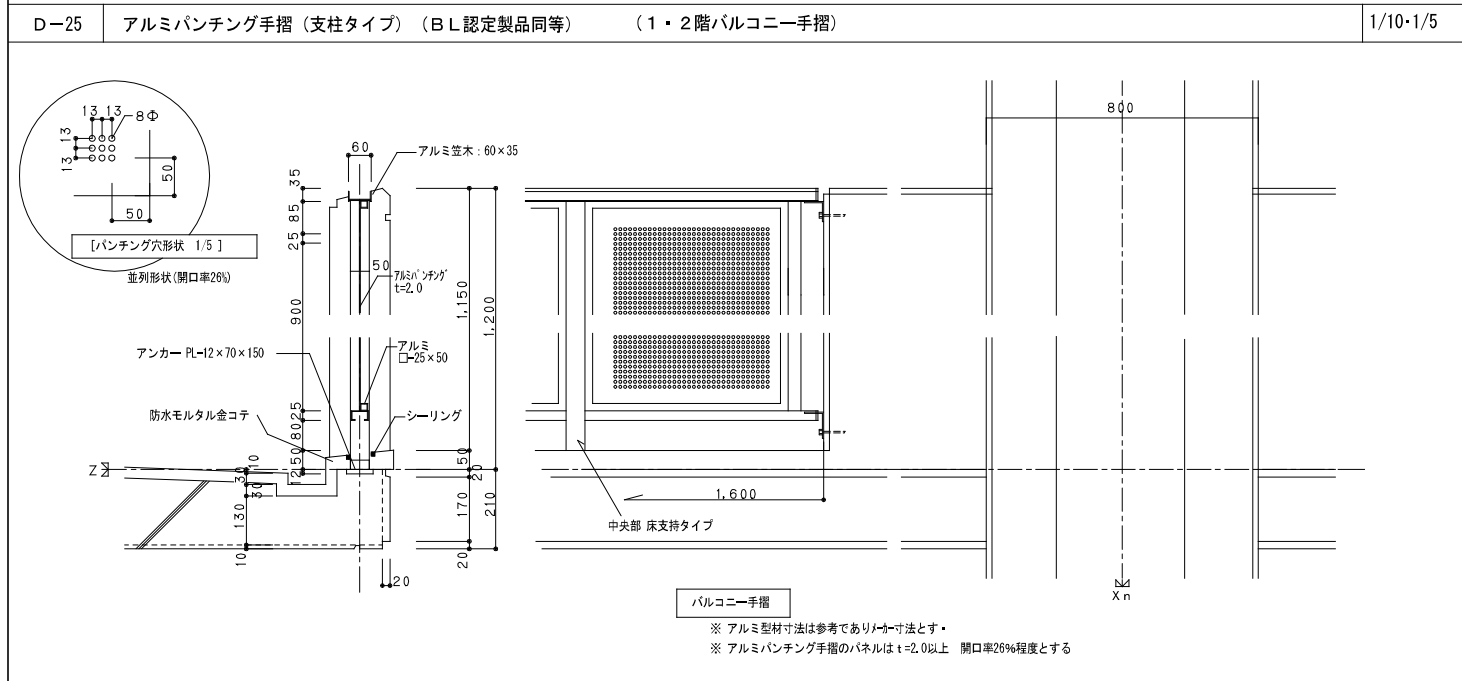
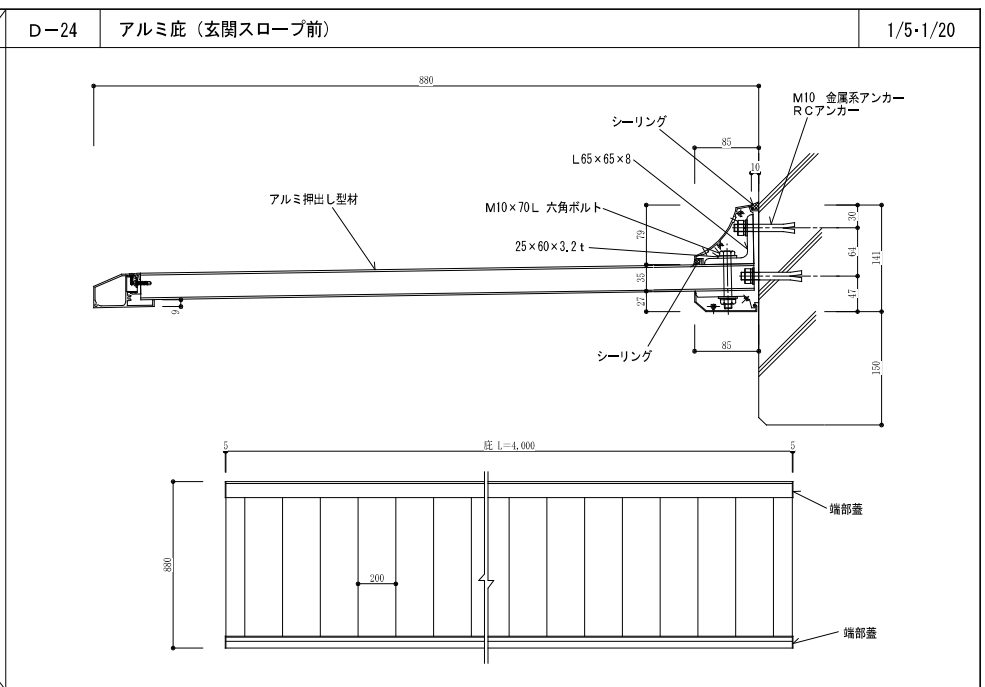
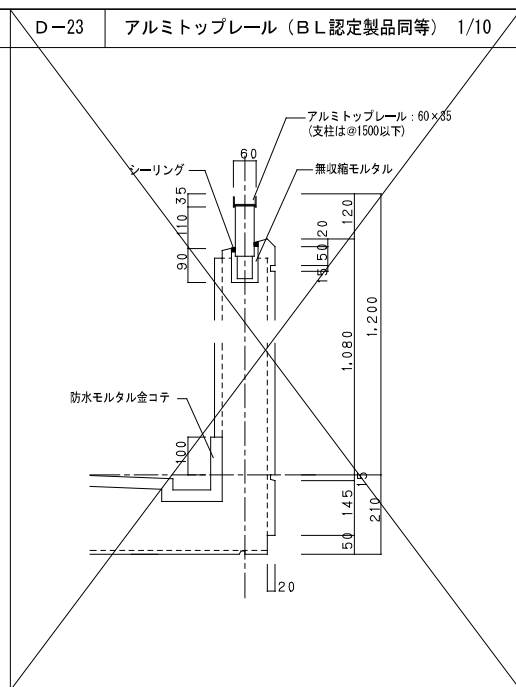
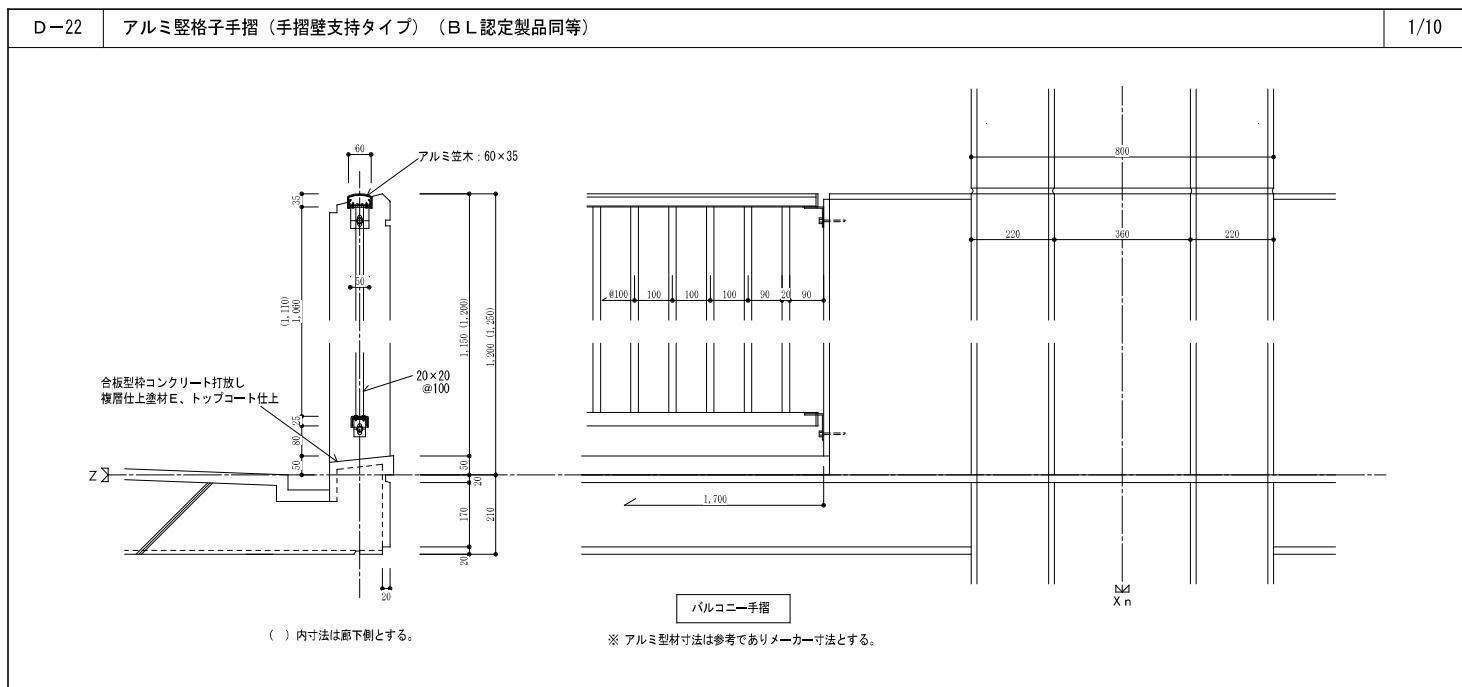
項目	仕様	L×W×H
吊戸棚	BL-1型	(900×600)×371×500
換気扇用フードカバー		750×575×600
ステンレス水切棚		900×270×470
流し台流	BL-1型 (トラップ付)	1,500×550×800
ガス台	BL-1型 (バックガード付)	700×543×623

※戸当りはなみだ目貼付(必要箇所)

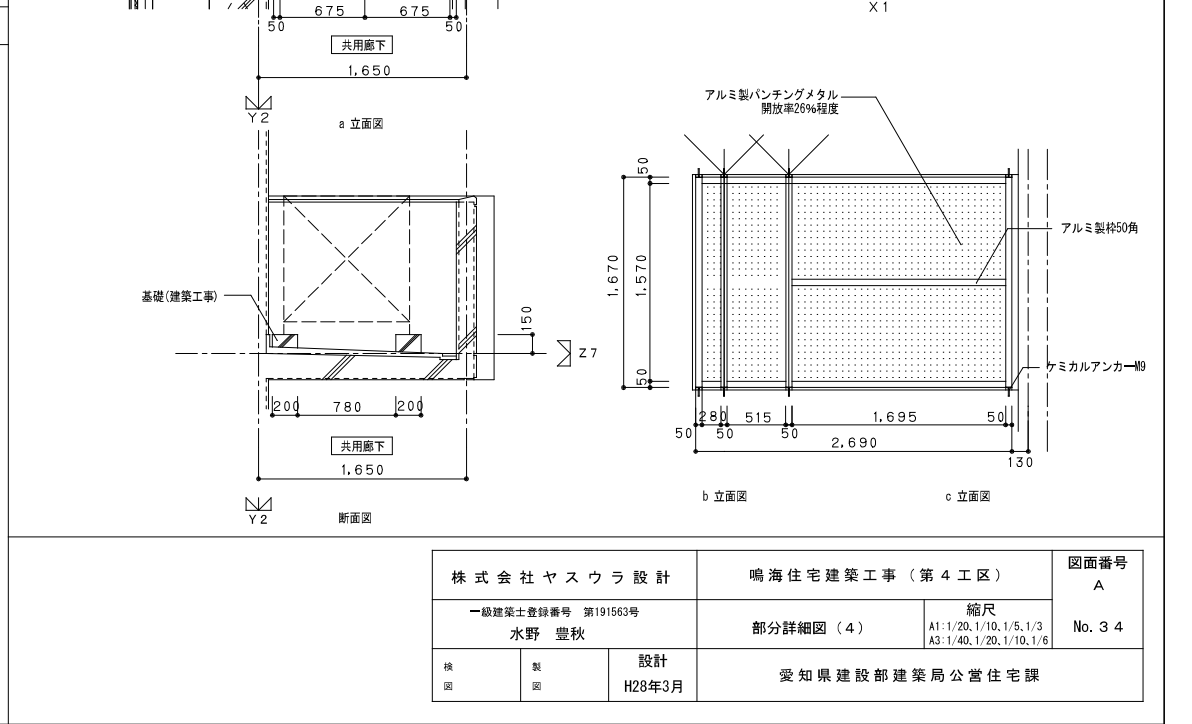
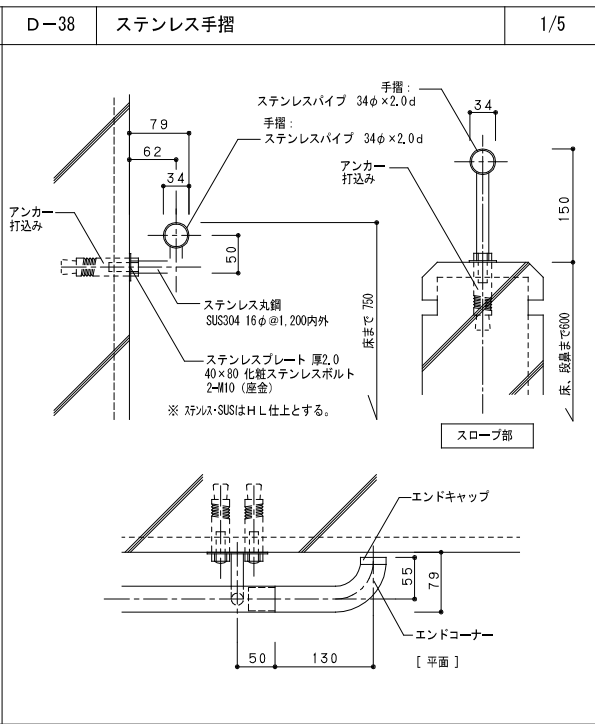
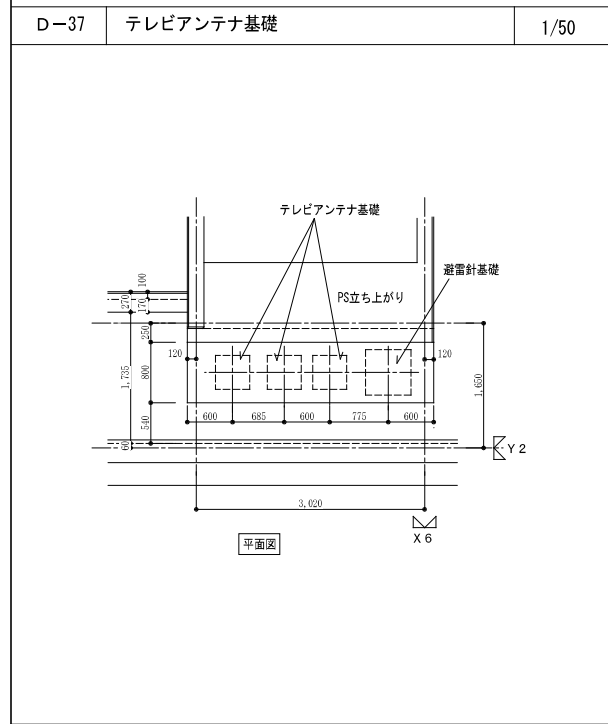
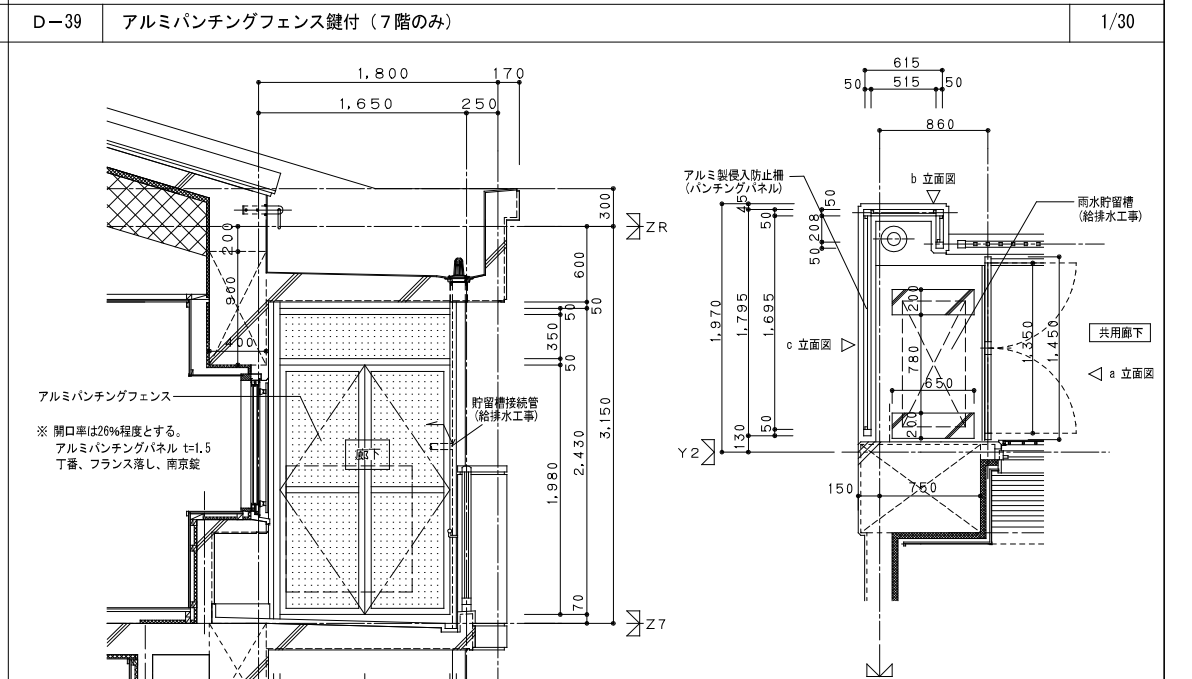
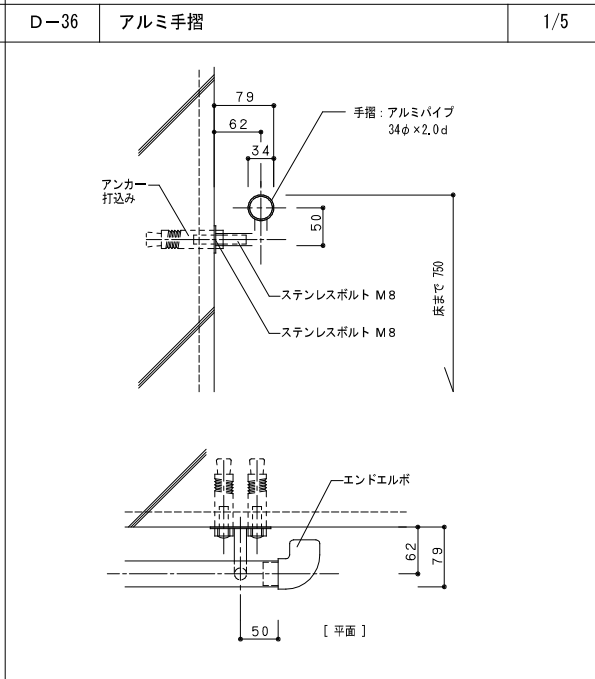
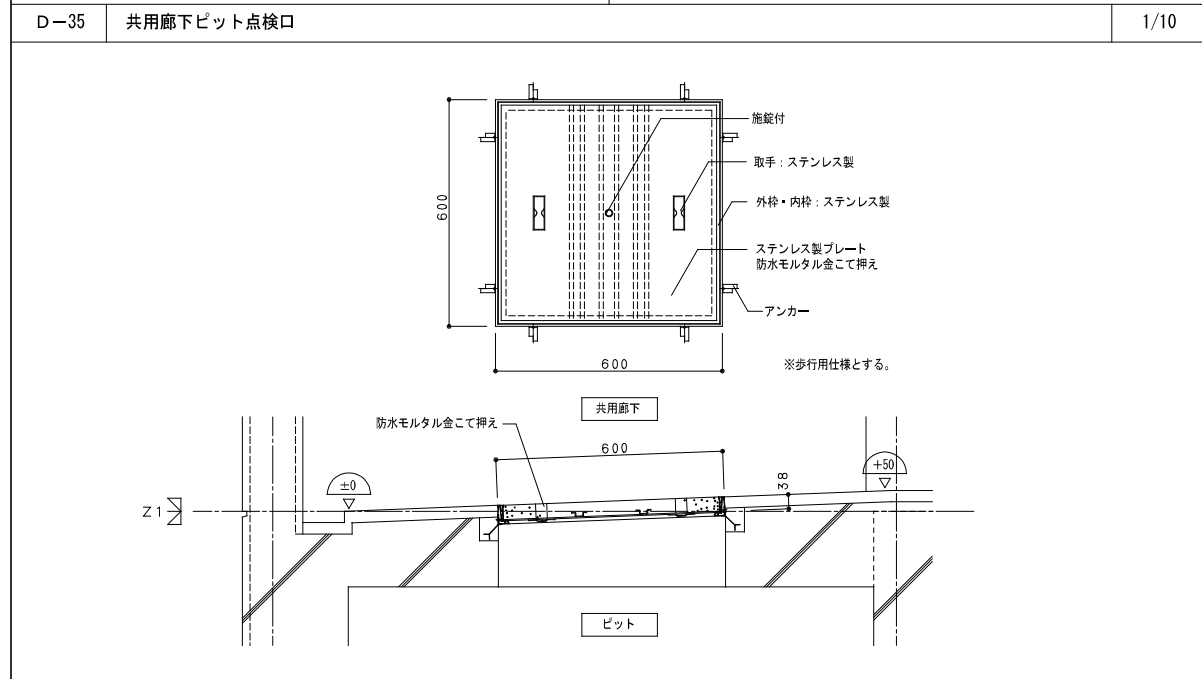
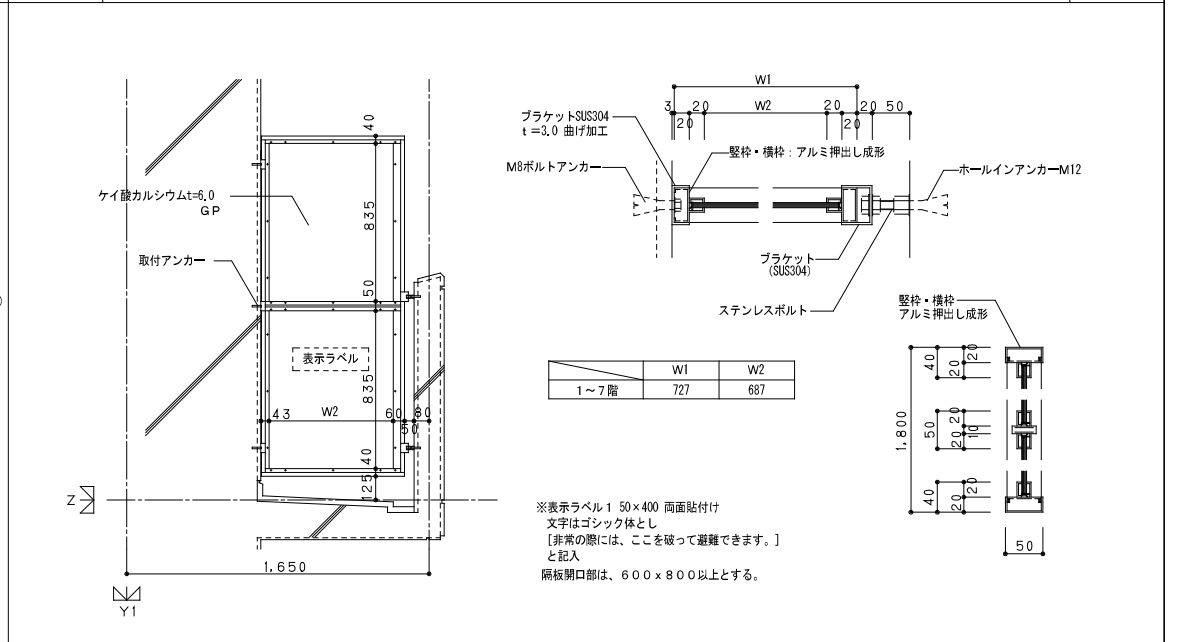
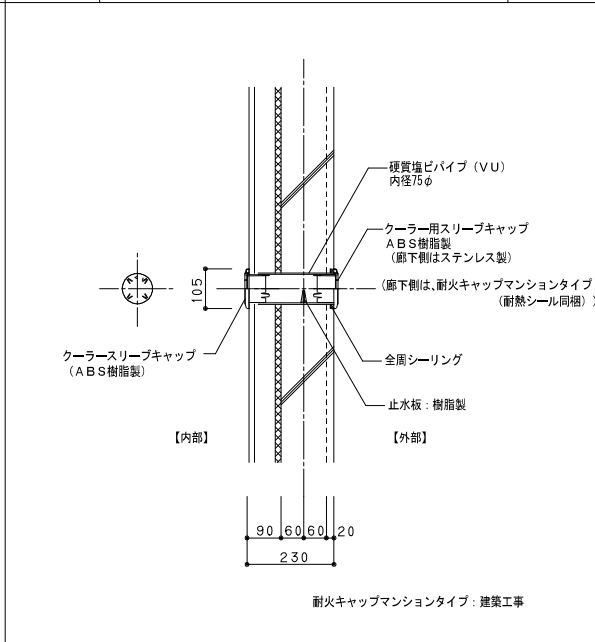
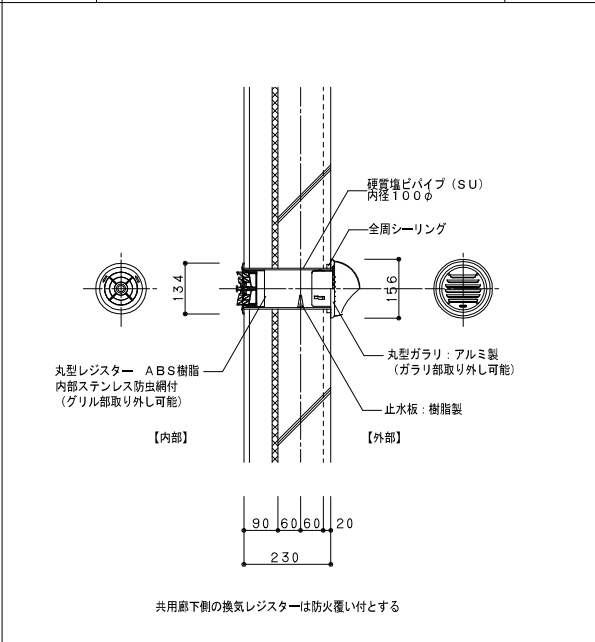
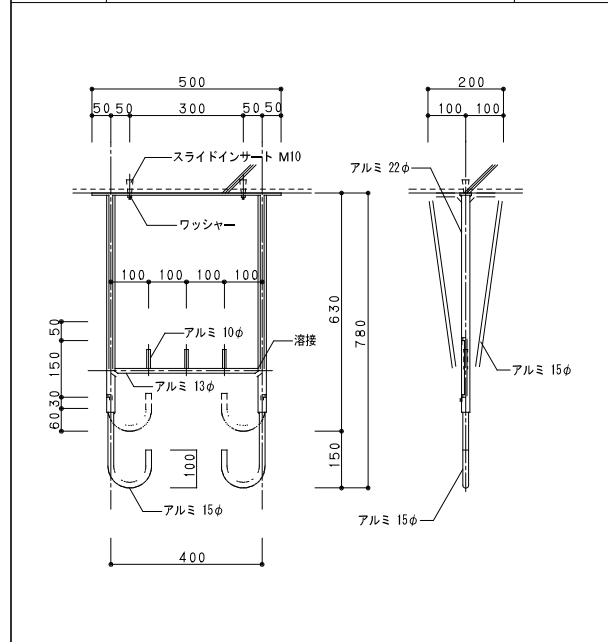
株式会社ヤスウラ設計		鳴海住宅建築工事 (第4工区)		図面番号 A
一級建築士登録番号 第191563号		部分詳細図 (1)		縮尺
水野 豊秋		A1: 1/20, 1/10, 1/5, 1/3 A3: 1/40, 1/20, 1/10, 1/6		No. 3 1
検 査	製 図	設 計	愛知県建設部建築局公営住宅課	
		H28年3月		



株式会社ヤスウラ設計		鳴海住宅建築工事 (第4工区)		図面番号 A
一級建築士登録番号 第191563号		部分詳細図 (2)		縮尺 A1: 1/20, 1/10, 1/5, 1/3 A3: 1/40, 1/20, 1/10, 1/6
水野 豊秋		設計 H28年3月		No. 3 2
愛知県建設部建築局公営住宅課				



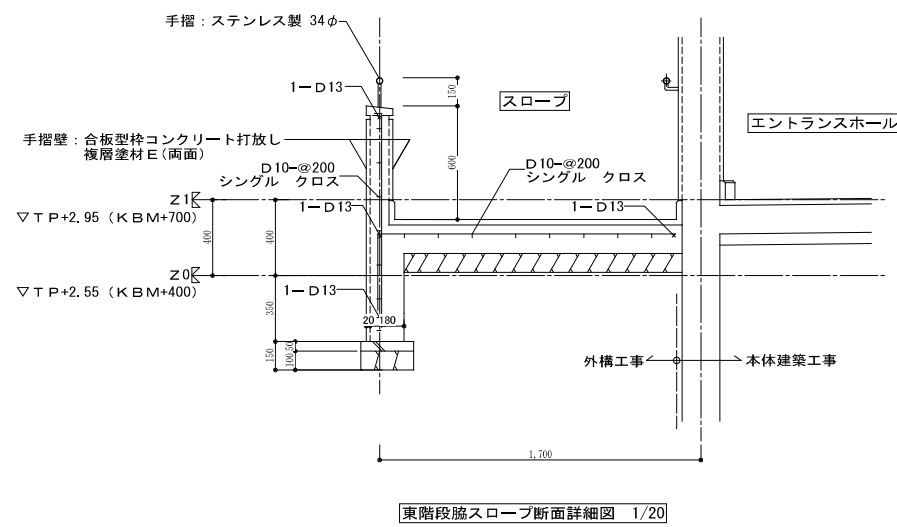
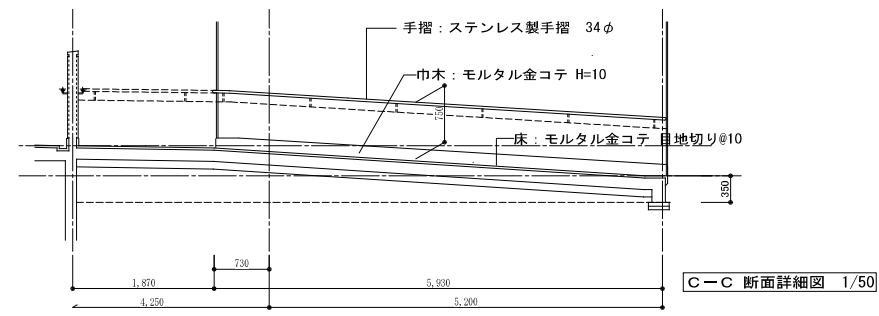
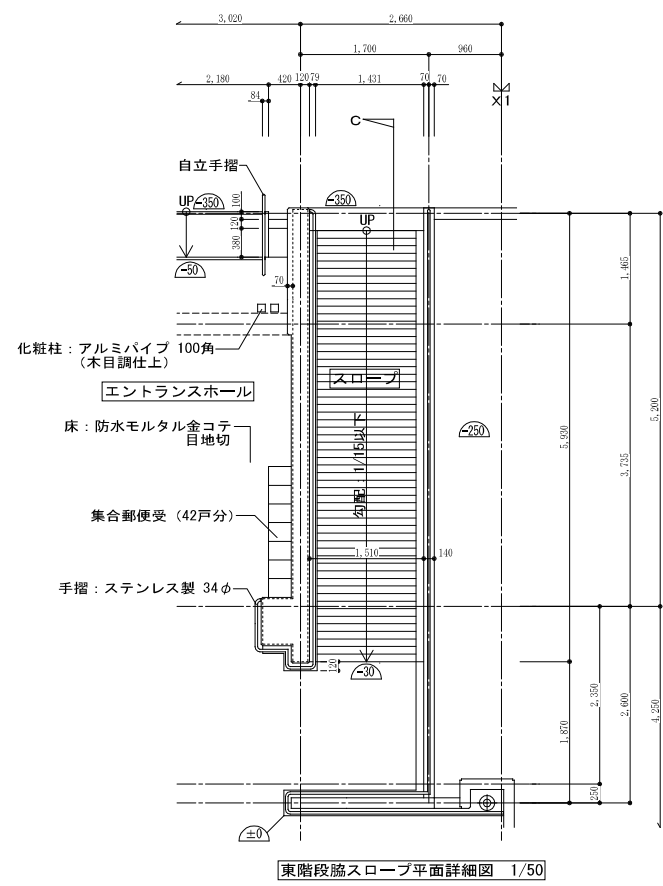
D-31	アルミ製物干し金物	1/10	D-32	換気レジスター 100φ	1/10	D-33	クーラー用スリーブ 75φ	1/10	D-34	隔壁板 (バルコニー)	1/20・1/5
------	-----------	------	------	--------------	------	------	---------------	------	------	-------------	----------



株式会社ヤスウラ設計		鳴海住宅建築工事 (第4工区)		図面番号 A
一級建築士登録番号 第191563号		部分詳細図 (4)		縮尺 A1: 1/20, 1/10, 1/5, 1/3 A3: 1/40, 1/20, 1/10, 1/6
水野 豊秋		設計 H28年3月		No. 34
愛知県建設部建築局公営住宅課				

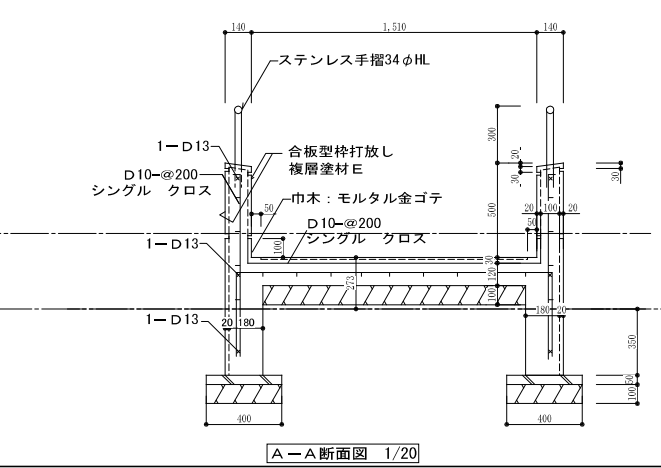
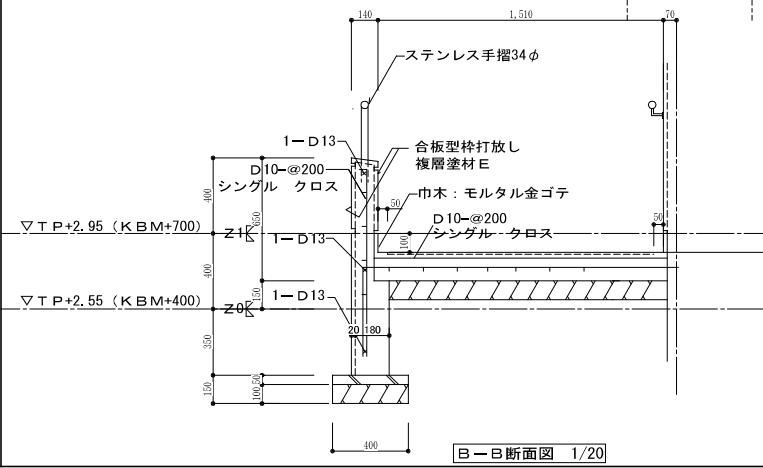
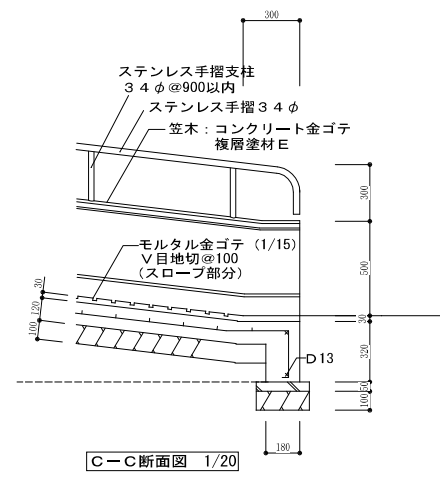
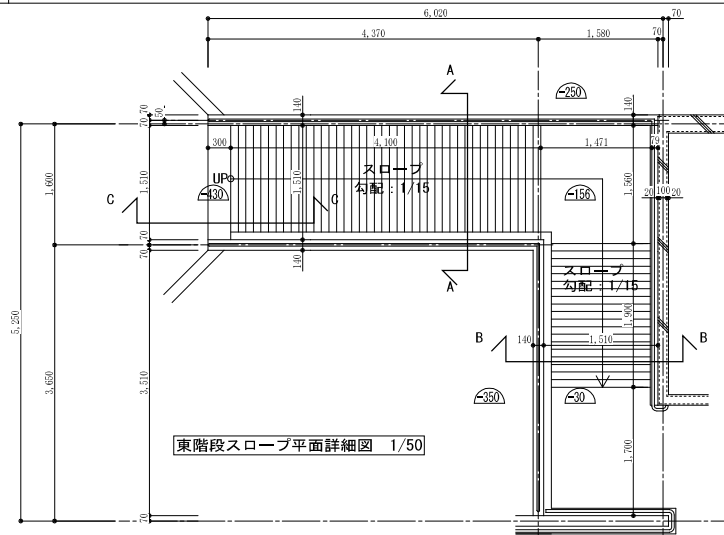
E D-7 中央階段スロープ詳細図

1/20・1/50



E D-8 西階段スロープ詳細図

1/20・1/50



株式会社ヤスウラ設計		鳴海住宅建築工事 (第4工区)		図面番号 A
一級建築士登録番号 第191563号 水野 豊秋		部分詳細図 (5)	縮尺 A1: 1/20, 1/50 A3: 1/40, 1/100	No. 35
検 査	製 図	設 計 H28年3月	愛知県建設部建築局公営住宅課	