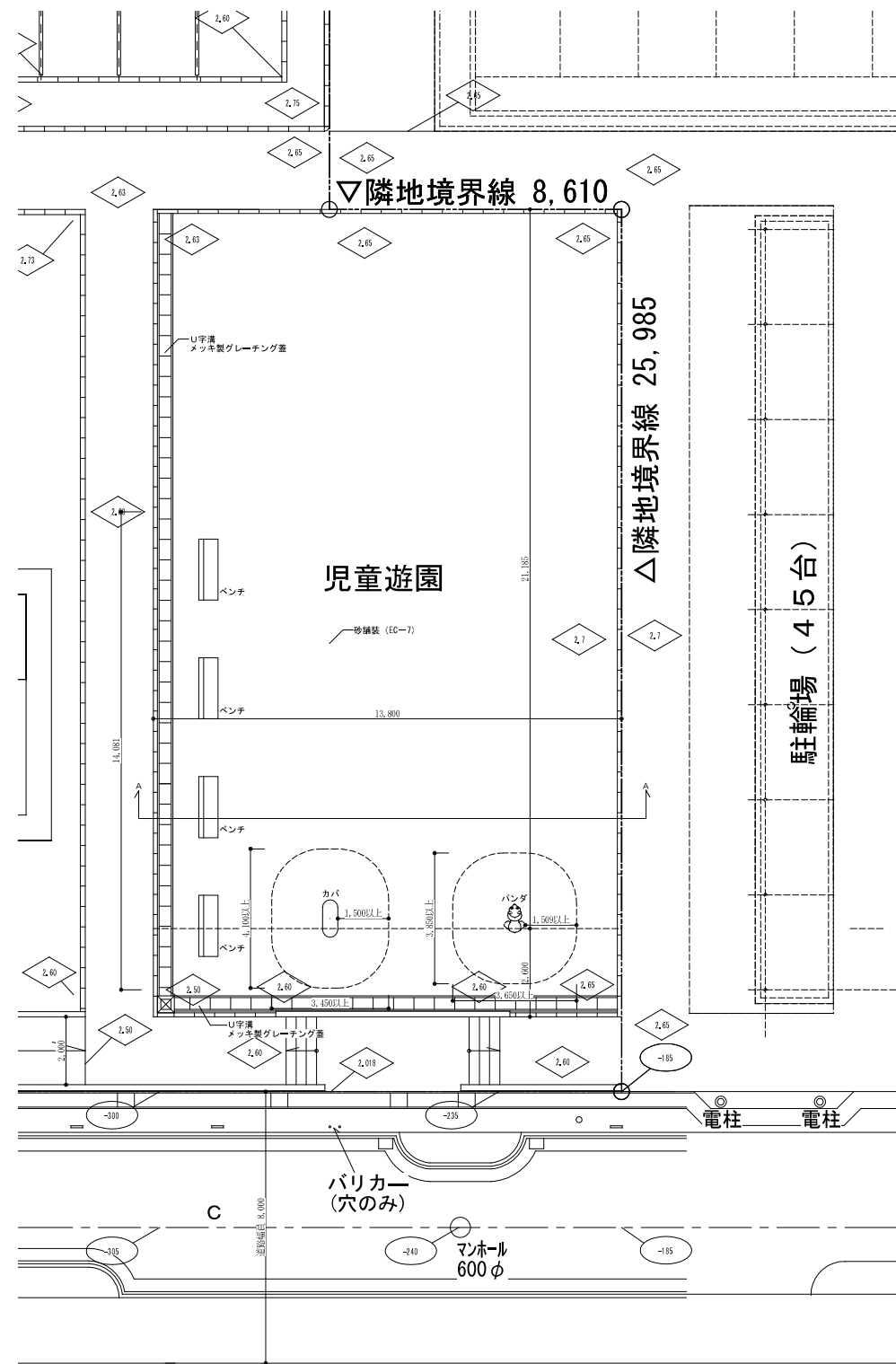
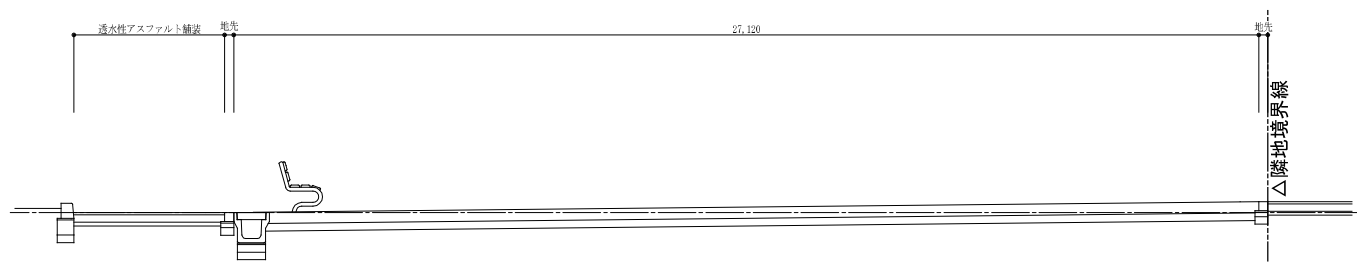


株式会社ヤスウラ設計		鳴海住宅建築工事(第4工区)		図面番号 A
一級建築士登録番号 第191563号 水野 豊秋		換気展開図	縮尺 A1 1/50 A3 1/100	No. 107
検 図	製 図	設計 H28年3月	愛知県建設部建築局公営住宅課	

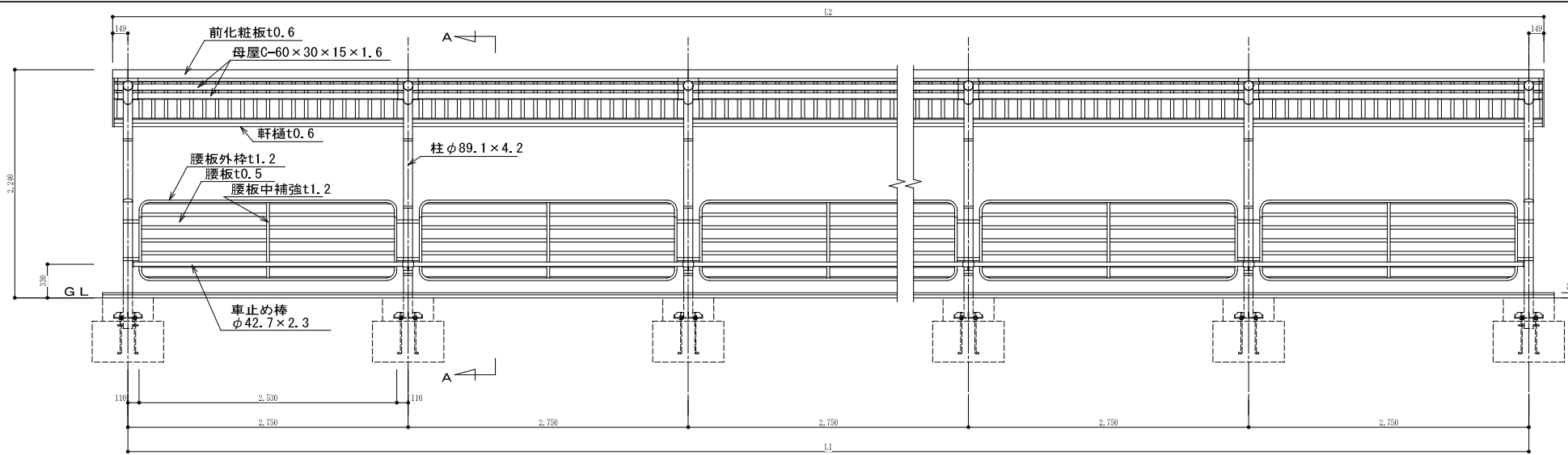


児童遊園遊具配置図 S=1/100

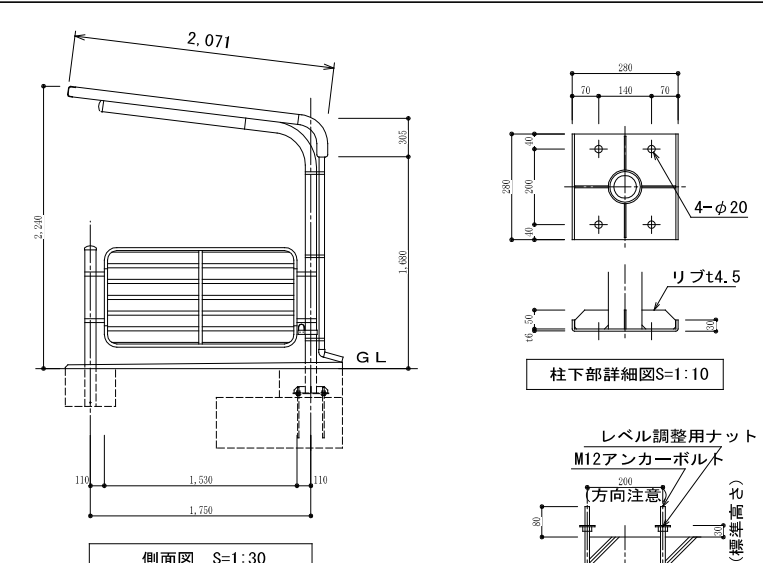


A-A断面図 S=1/50

株式会社ヤスウラ設計		鳴海住宅建築工事(第4工区)		図面番号 A
一級建築士登録番号 第191563号 水野 豊秋		児童遊園配置図	縮尺 A1 1/50・1/100 A3 1/100・1/200	No. 108
検 図	製 図	設計 H28年3月	愛知県建設部建築局公営住宅課	



正面図 S=1:30

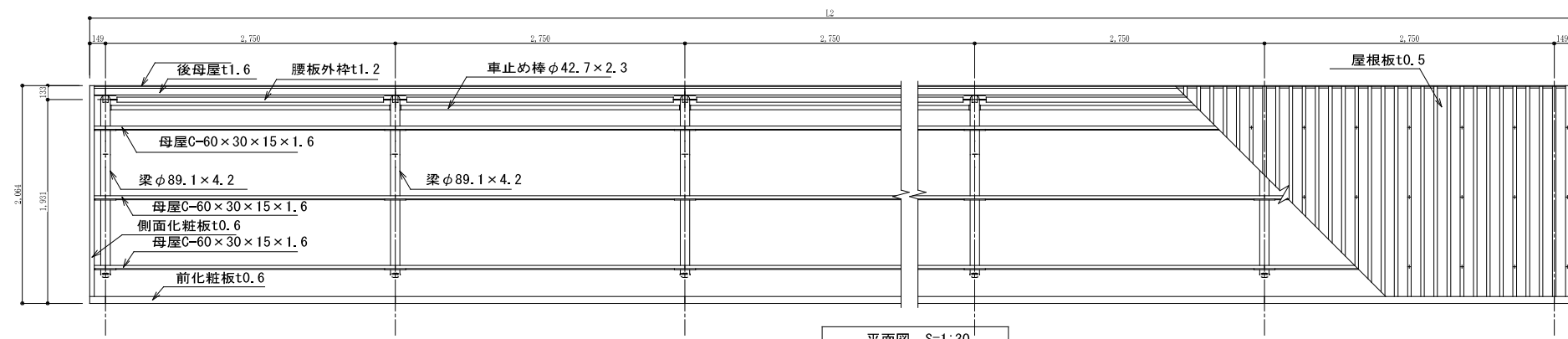


側面図 S=1:30

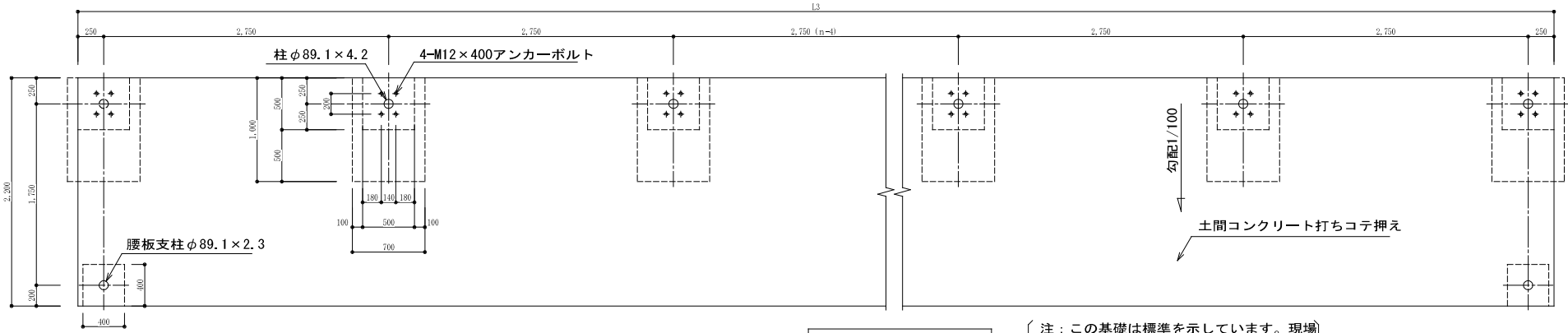
柱下部詳細図 S=1:10

レベル調整用ナット M12 アンカーボルト

アンカー埋設図 S=1:10

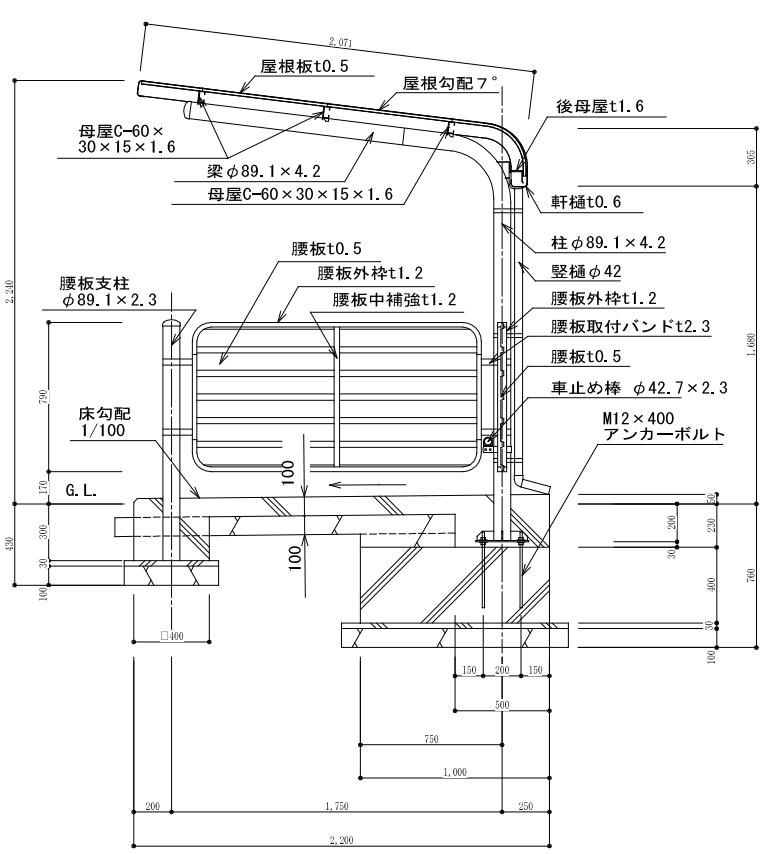


平面図 S=1:30



基礎伏図 S=1:30

【注：この基礎は標準を示しています。現場の実情に合わせて、ご設計下さい。】



A-A断面図 S=1:20

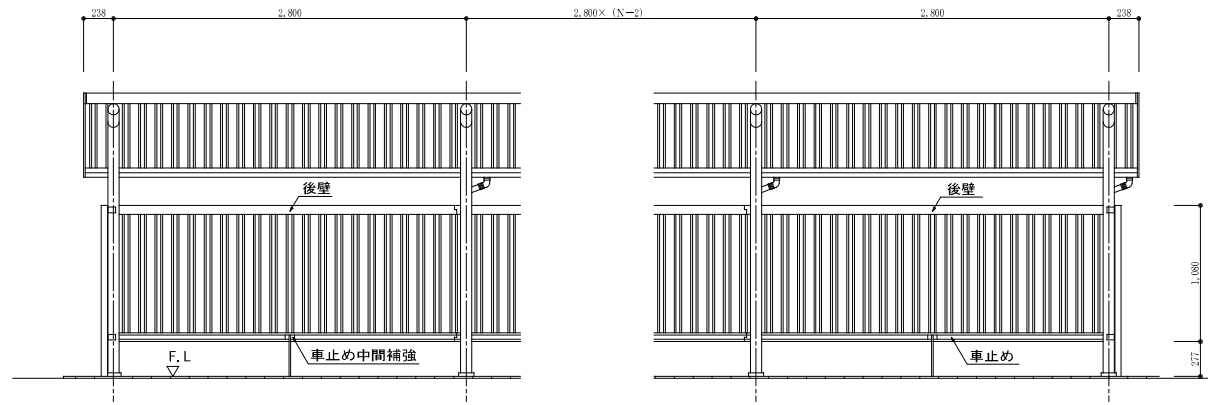
仕様大要(本体)			
品名	サイズ	材質	仕上げ
柱	φ89.1×4.2	亜鉛-アルミ -マグネシウム合金めっき鋼管	ポリエステル系樹脂塗装
梁	φ89.1×4.2	〃	〃
車止め棒	φ42.7×2.3	〃	〃
母屋	□ -60×30×15×1.6	Z A M	〃
化粧板	t 0.6	〃	〃
軒樋	t 0.6	〃	〃
屋根板	t 0.5	ガルバリウム鋼板	〃
後母屋	t 1.6	Z A M	〃
縦樋	φ42×1.0	塩化ビニール	〃
組立ボルト・ナット	M5, M6, M8, M10	軟 鋼	ラスパート処理
アンカーボルト	M12	〃	〃

仕様大要(腰板)			
品名	サイズ	材質	仕上げ
腰板支柱	φ89.1×2.3	亜鉛-アルミ -マグネシウム合金めっき鋼管	ポリエステル系樹脂塗装
腰板外枠	t1.2	Z A M	〃
腰板中補強	t1.2	〃	〃
腰板	t0.5	ガルバリウム鋼板	〃
腰板取付バンド	t2.3	Z A M	〃
組立ボルト・ナット	M6, M8	軟 鋼	ラスパート処理

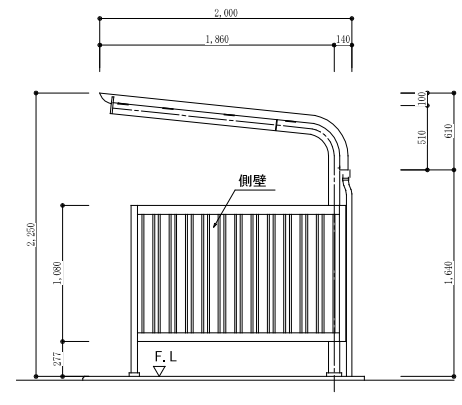
【設置可能地域】 長期地耐力50kN/m²以上、垂直積雪量45cm以下、基準風速V₀34m/s以下、地表面粗度区分Ⅲ以上

連棟寸法表 (mm)			
スパン数	L1 (柱間長さ)	L2 (屋根長さ)	L3 (基礎長さ)
1	2,750	3,048	3,250
2	5,500	5,798	6,000
3	8,250	8,548	8,750
4	11,000	11,298	11,500
5	13,750	14,048	14,250
6	16,500	16,798	17,000
7	19,250	19,548	19,750
8	22,000	22,298	22,500
9	24,750	25,048	25,250
10	27,500	27,798	28,000
n	2,750×n	(2,750×n)+298	(2,750×n)+500

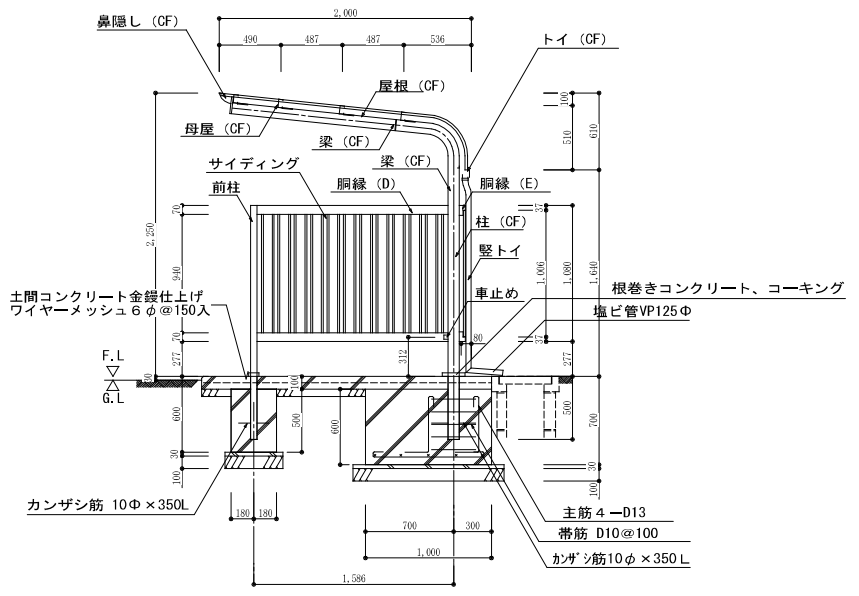
株式会社ヤスウラ設計		鳴海住宅建築工事(第4工区)		図面番号 A
一級建築士登録番号 第191563号 水野 豊秋		自転車置場標準図(1)	縮尺 A1:1/10, 1/20, 1/30 A3:1/20, 1/40, 1/60	No. 109
検 査	製 図	設 計	愛知県建設部建築局公営住宅課	
		H29年3月		



立面図 1/30 (N: スパン数)



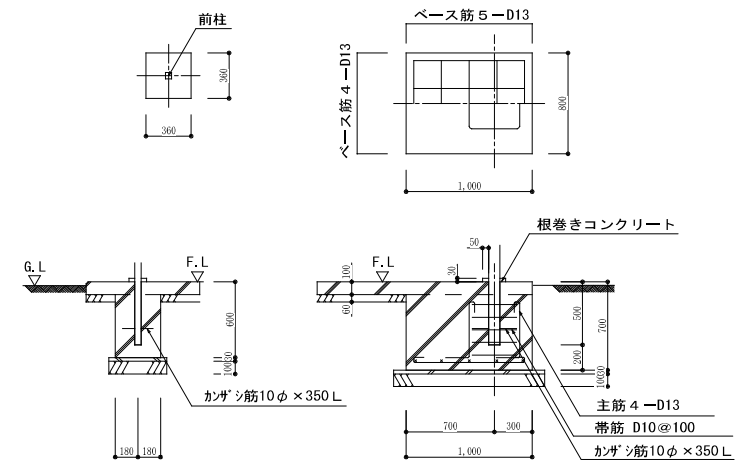
側面図 1/30



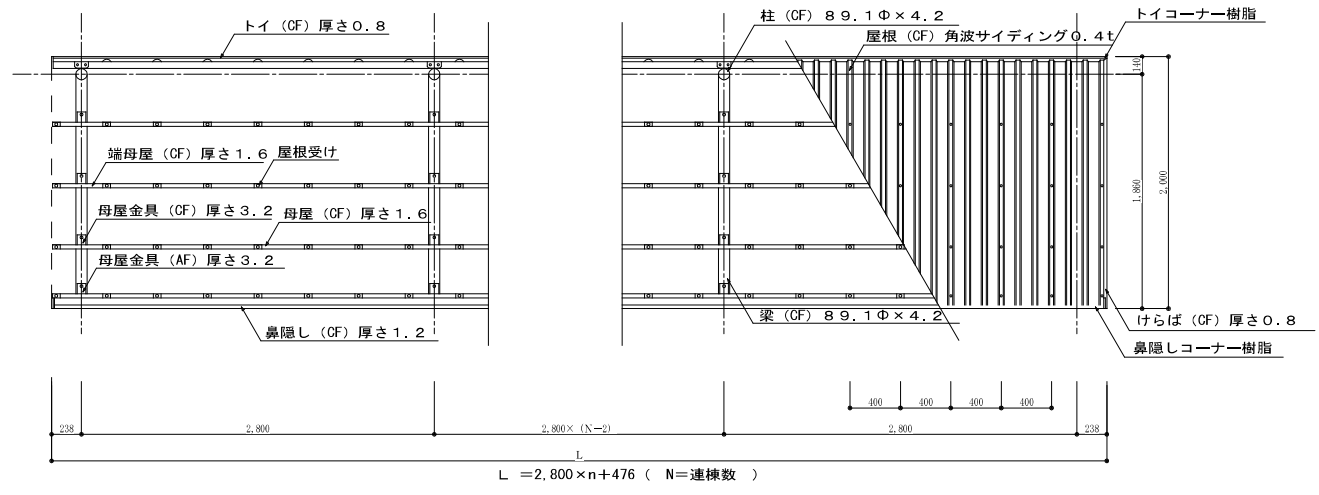
断面図 1/30

主仕様		
部材名	形状	材質・仕上げ
柱	丸パイプ 89.1φ×4.2	塗装用溶融亜鉛めっき鋼管 ポリエステル系塗料焼付塗装
梁	丸パイプ 89.1φ×4.2	塗装用溶融亜鉛めっき鋼管 ポリエステル系塗料焼付塗装
母屋	□-65×33×1.6	塗装用溶融亜鉛めっき鋼管 ポリエステル系塗料 2コート2ベーク
鼻隠し	└-75×100×1.2	
トイ	┌-80×95×0.8	塗装用溶融亜鉛めっき鋼管 ポリエステル系塗料 2コート2ベーク
屋根	角波サイディング 山高16 ㉞0.4	
胴縁 (D/E)	└-70×48×1.6	塗装用溶融亜鉛めっき鋼管 ポリエステル系塗料 2コート2ベーク
サイディング	角波サイディング 山高16 ㉞0.4	
車止め	□-32×32×1.6	
縦トイ	42φ	塩ビ押出材
前柱	□-50×50×1.6	塗装用溶融亜鉛めっき鋼管
ボルト ナット		ステンレス

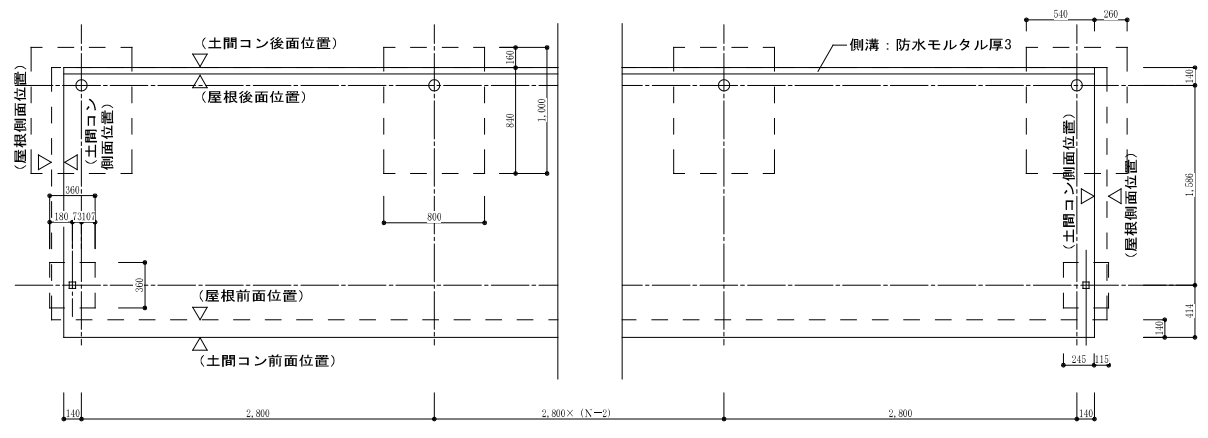
※ コンクリート強度 捨てコンクリート 18BB/mm2
土間コンクリート 18BB/mm2 ワイヤメッシュ6φ-150×150打込み
基礎コンクリート 21N/mm2
砕石 RC-40



前柱基礎詳細図 1/30



屋根伏図 1/30 (N: スパン数)



基礎伏図 1/30 (N: スパン数)

株式会社ヤスウラ設計		鳴海住宅建築工事 (第4工区)		図面番号 A
一級建築士登録番号 第191563号 水野 豊秋		自転車置場標準図 (2)	縮尺 A1: 1/30 A3: 1/60	No. 110
検 査	製 図	設計 H29年3月	愛知県建設部建築局公営住宅課	

EG-1 U型側溝 (JISA 5372) 1/20

	a	b	c	d	d'	e	f	t	t'	A	B	I
250	250	230	250	45	55	65	65	90	120	460	400	2000
300A	300	280	300	50	55	70	70	95	140	520	460	2000
300B	300	270	400	50	55	70	70	95	140	520	450	2000
300C	300	260	500	50	55	80	80	95	140	520	460	2000

EG-2 管渠工 (塩ビ管) 1/20

	D	t	W
φ100	100	6.6	400
φ150	150	8.9	450
φ200	200	10.3	500
φ300	300	15.1	600
φ350	300	10.5	650
φ400	400	11.8	700

EG-3 雨水樹 1/20

	A x B	H	T1	T2	T3	T4	D
300角	300 x 300	600以下	75	110	100	120	380
450角	450 x 450	610~900	90	110	100	120	560
600角	600 x 600	910~1500	90	125	100	120	720
750角	750 x 750	1510~2100	90	125	100	120	870

EG-5 流出抑制柵 1/30 1/250

EG-4 雨水樹 (現場打ち) 1/20

貯留槽断面図

	FH1	FH2	FH3	FH4	FH5	FH6	FH7	FH8	FH9	h	流入管	流出管	グリッド径
a	2.70	1.80	1.30	1.30	1.30	1.30	1.15	2.00	1.80	1550	φ150	φ350	φ50

雨水樹 (現場打ち) 寸法表

	B1	B2	b1	b2	H	h
450角 x 500	450	450	150	150	900	150
500角 x 550	500	500	150	150	550	150
550角 x 1450	550	550	200	200	1450	150
550角 x 1600	550	550	200	200	1600	150
550角 x 1700	550	550	200	200	1700	150

使用材料
 ・躯体コンクリート 21N/mm²
 ・均しコンクリート 18N/mm²
 ・鉄筋 SD295A

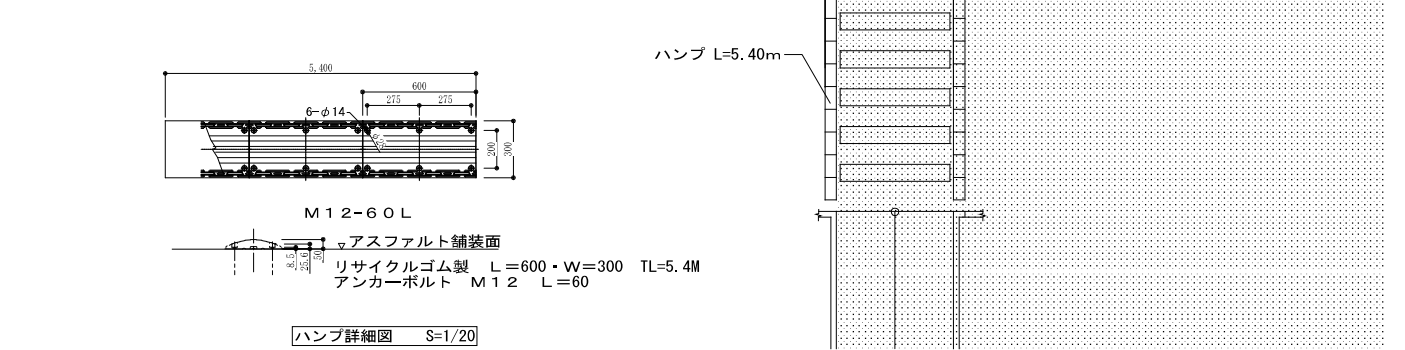
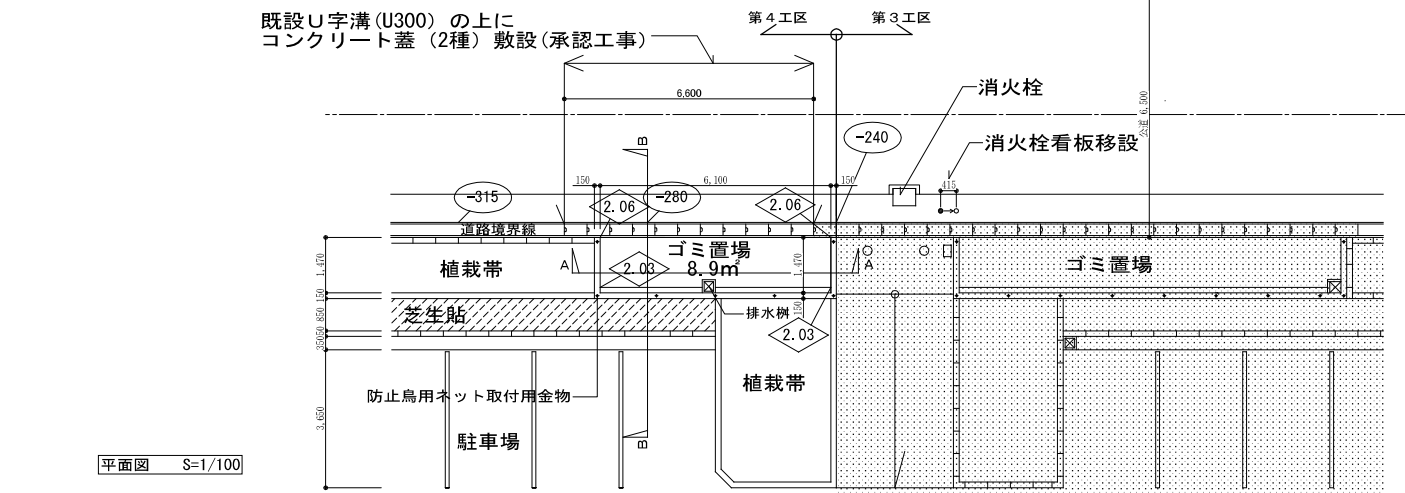
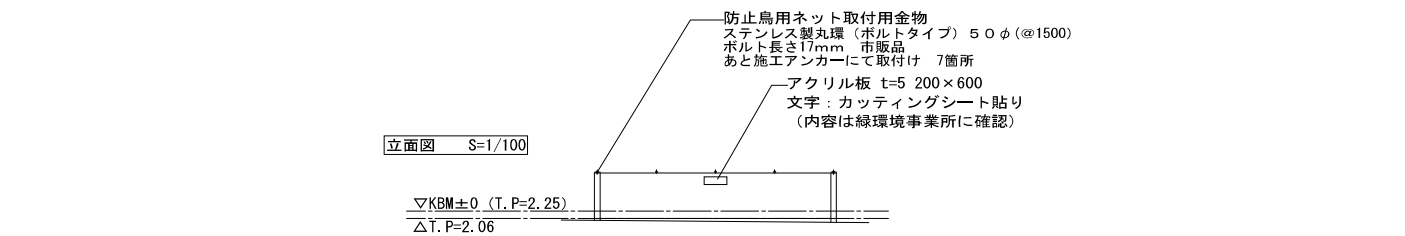
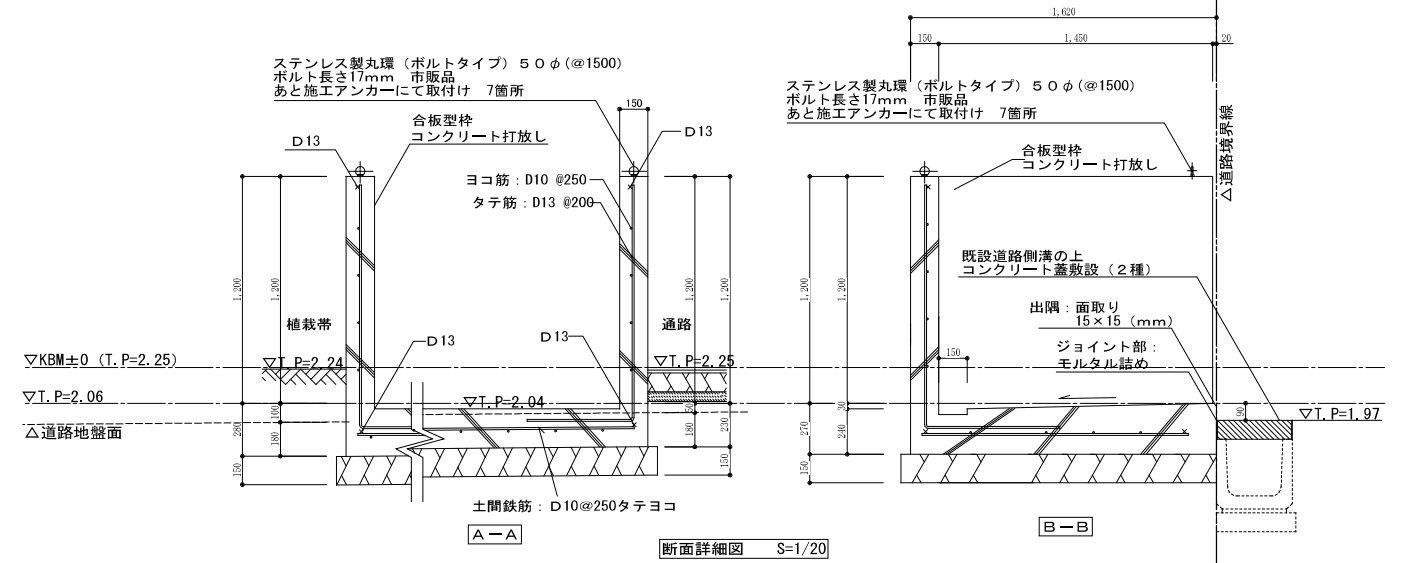
施設設備詳細図																				
F-8 B	透水性アスファルト舗装 (車道、駐車場用)	1/20	F-8 A	透水性カラーアスファルト舗装 (歩道用)	1/20	EC-3	不透水性インターロッキング舗装 消防用活動スペース乗り入れ部分 (承認工事)	1/20	EC-4	コンクリート舗装の上 磁器質タイル張り	1/20	F-5 A	コンクリート舗装	1/20	F-1 2	砂利敷整地	1/20	EC-7	砂舗装 (G-2) (広場等用)	1/20
				<p>注) ・路床及び路盤の転圧は、ローラー転圧を標準とする。 ・インターロッキングブロックの曲げ強度は、2.9N/mとする。 ・平面形状、色、舗装パターン、舗装端部は、監督員の確認を得ること。 ・クッション用砂は、粒径4.75mm以下で泥分が少なく、ゴミ、小石等を含まないものとする。 ・路床設計CIRは、3%を標準とする。 ・緑区土木事務所と打ち合わせのこと</p>		<p>注) ・路床及び路盤の転圧は、ローラー転圧を標準とする。 ・平面形状、色、舗装パターン、舗装端部は、監督員の確認を得ること。 ・タイルは、 一般部 磁器質タイル 300×300×9.5 同等品程度 INAX ヒアツツア OXシリーズ 視覚障害者部 300視覚障害者用タイル 同等品程度 INAX ヒアツツア OXシリーズ</p>						<p><備考> ・G-2:</p>								

EB-1	消防用活動空地平面図	1/100	F-8 D	アスファルトコンクリート舗装	1/10	F-3 A	街築 (JISA 5371A・JISA 5371B)	1/10	F-3 B	街築 (JISA 5371) (承認工事)	1/10	F-4 A	緑石 (JISA 5371A・JISA 5371B)	1/10
					<p><備考> ・ブロックA JISA 5371A ・ブロックB () 寸法 JISA 5371B ・目地モルタルは目地厚10mmとする。</p>				<p><備考> ・ブロックA JISA 5371A ・ブロックB () 寸法 JISA 5371B ・目地モルタルは目地厚10mmとする。</p>					

P-15	消防用空地板	1/20	P-16	消防活動用空地表示板	1/4	P-17	車止め(可動式) L=2000	1/20	F-4 B	緑石 (JISA 5371)	1/10	F-4 C	緑石 (JISA 5371A, JISA 5371B) (舗装用)	1/20	F-4 D	緑石 (JISA 5371) (舗装用)	1/20
						<p><備考> ・目地モルタルは目地厚10mmとする。</p>		<p><備考> ・ブロックA: JISA 5371A ・() 寸法は駐車場車止め兼用部分の寸法 ・目地モルタルは目地厚10mmとする。</p>		<p><備考> ・目地モルタルは目地厚10mmとする。</p>							

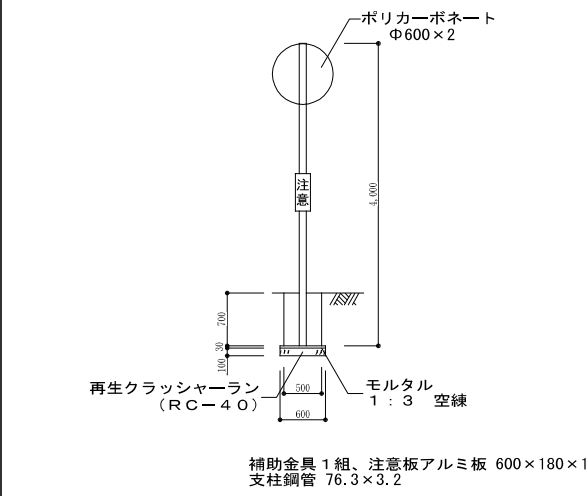
P-19	消防用空地標識板詳細	1/10, 1/20	P-20	車止め (上下式バリカー)	1/20	F-4 G	緑石 (JISA 5371) (地先境界ブロック)	1/10	EC-3 A	インターロッキング舗装	1/20
<p>※ 色は全反射とする。 ※ 鉄部は垂鉛メッキの上OP仕上げとする。</p> <p>消防用空地標識板文字など 1/10</p>					<p><備考></p>						

株式会社ヤスウラ設計	鳴海住宅建築工事 (第4工区)	図面番号 A
一級建築士登録番号 第191563号	外構部分詳細図 (2)	縮尺 A1:1/4, 1/10, 1/20, 1/100 A3:1/8, 1/20, 1/40, 1/200
水野 豊秋	設計 H29年3月	No. 112
愛知県建設部建築局公営住宅課		

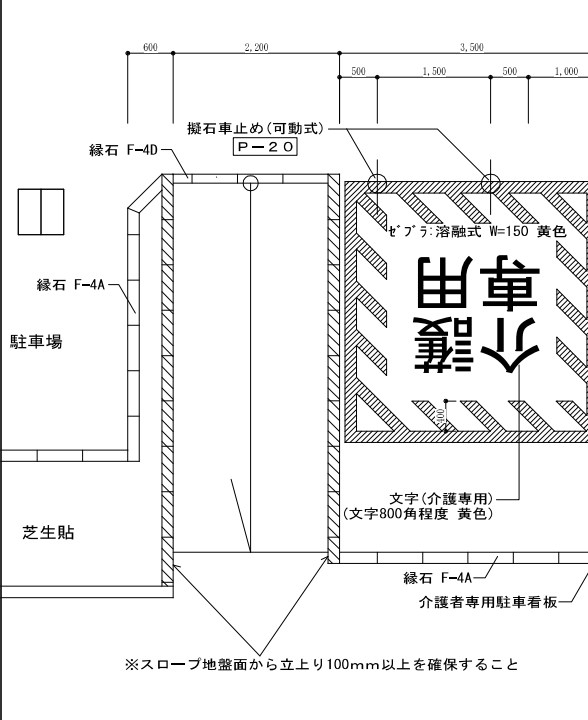


株式会社ヤスウラ設計		鳴海住宅建築工事 (第4工区)		図面番号 A
一級建築士登録番号 第191563号		外構部分詳細図 (3)		縮尺 A1: 1/20, 1/50, 1/100 A3: 1/40, 1/100, 1/200
水野 豊秋		設計 H29年3月		No. 113
愛知県建設部建築局公営住宅課				

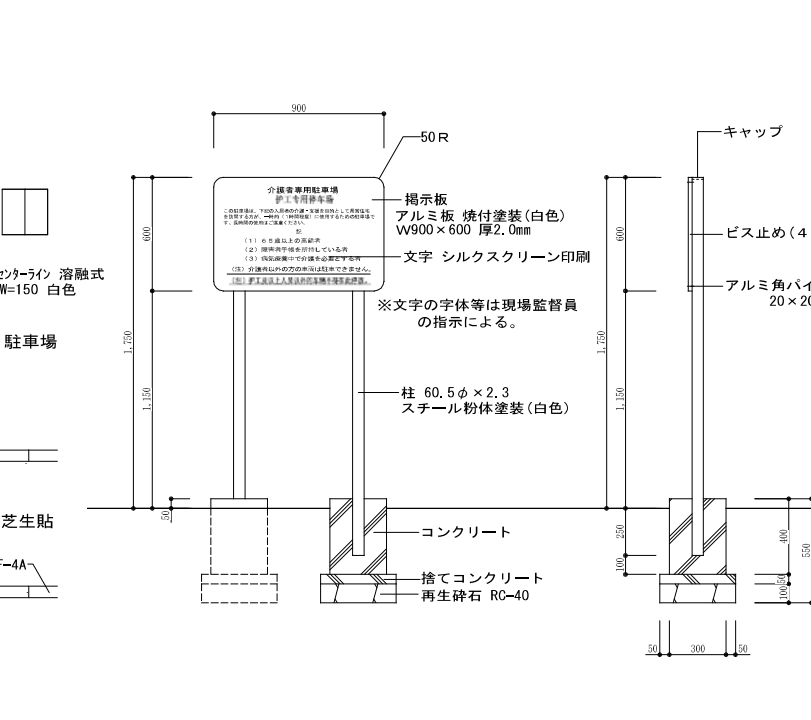
ED-3 カーブミラー詳細 1/50

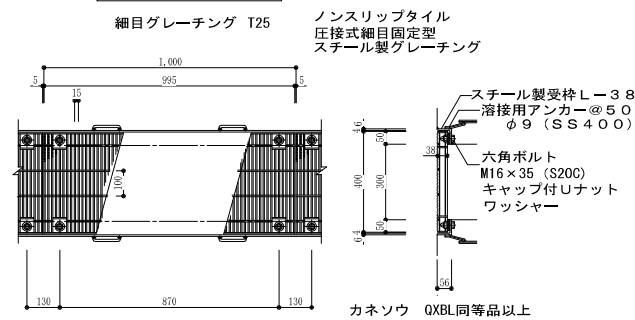
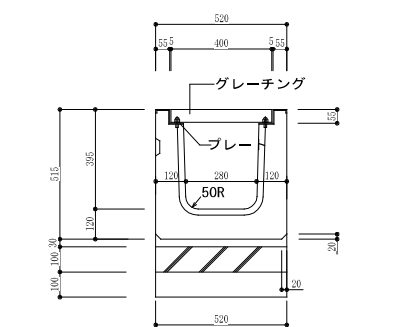
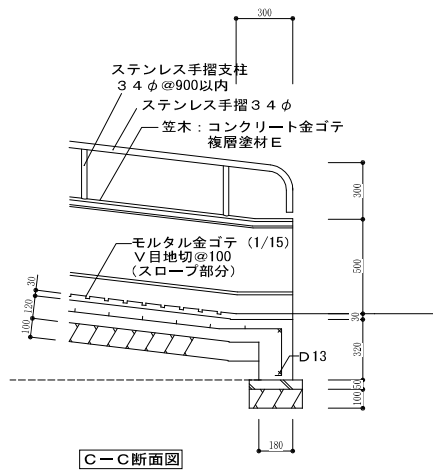
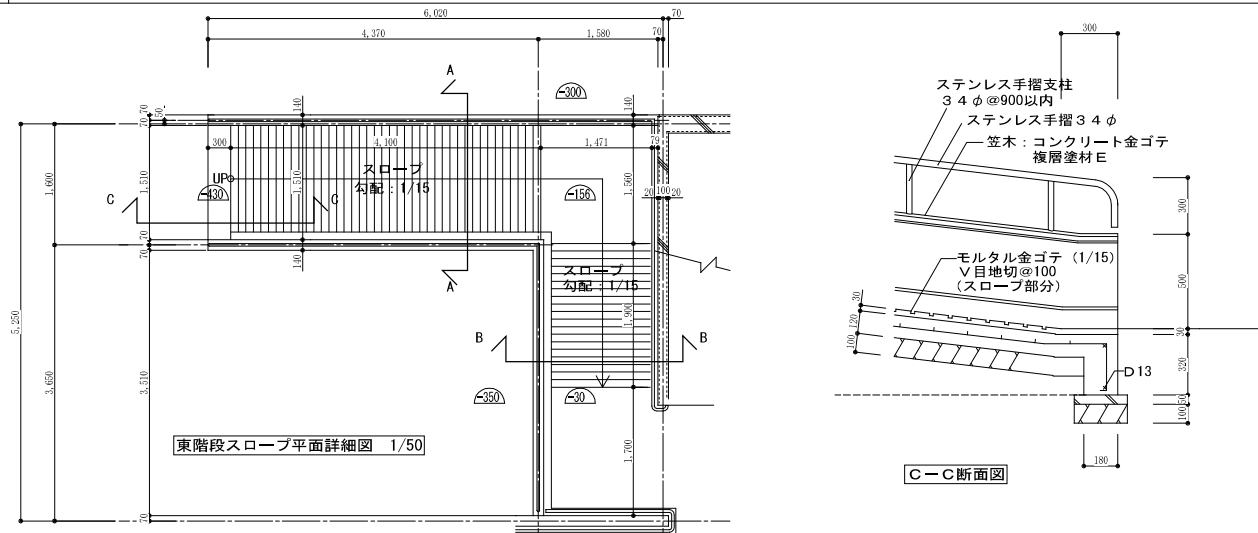
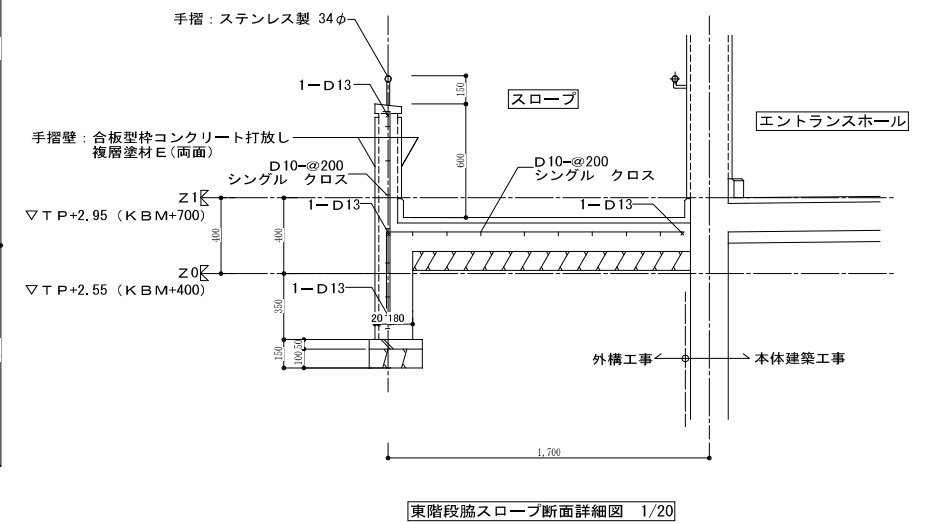
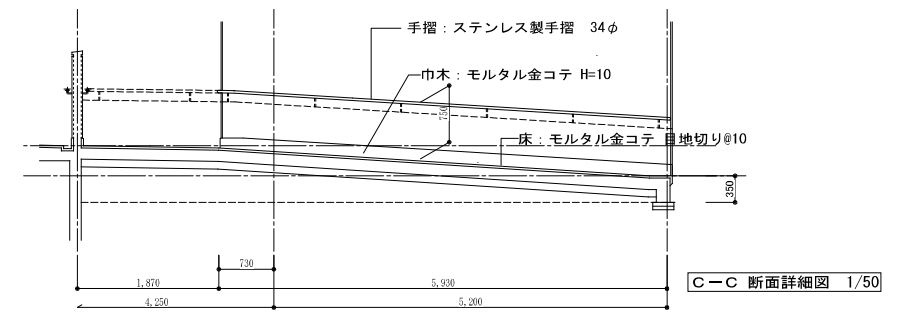
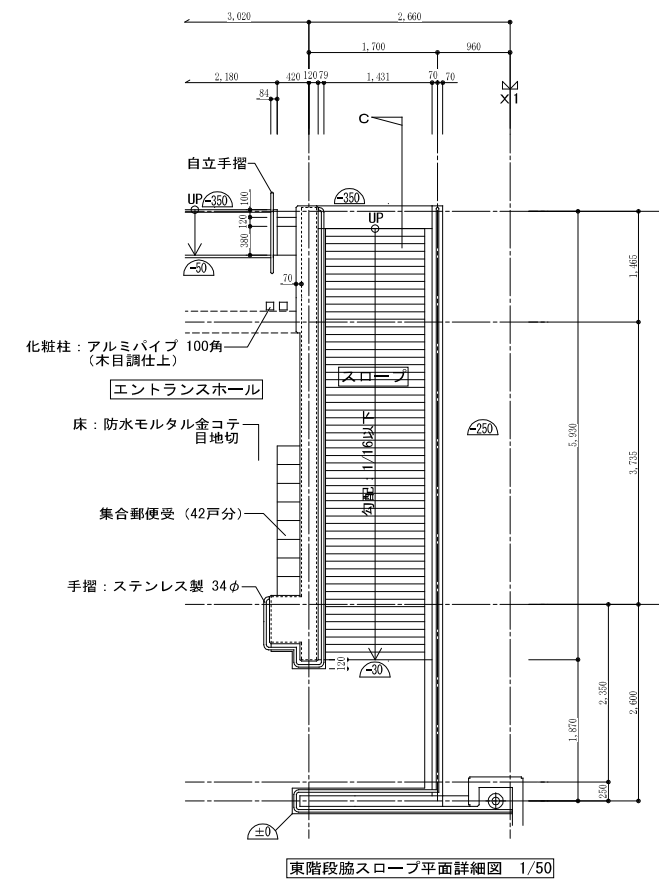
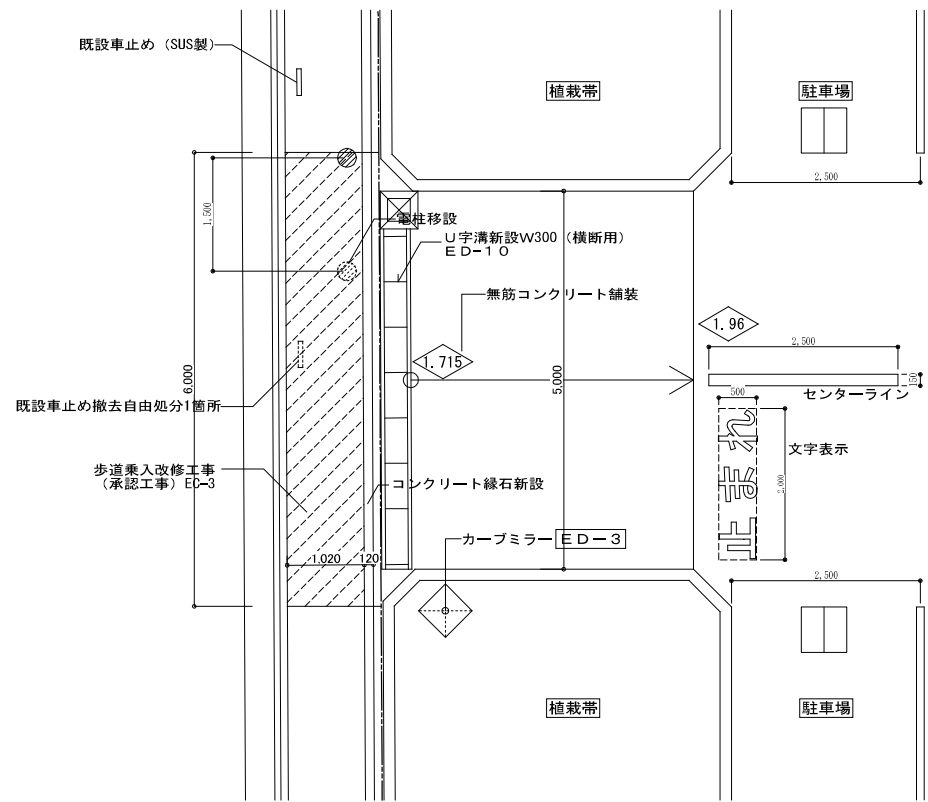


ED-4 介護者用駐車スペース周り詳細 1/50

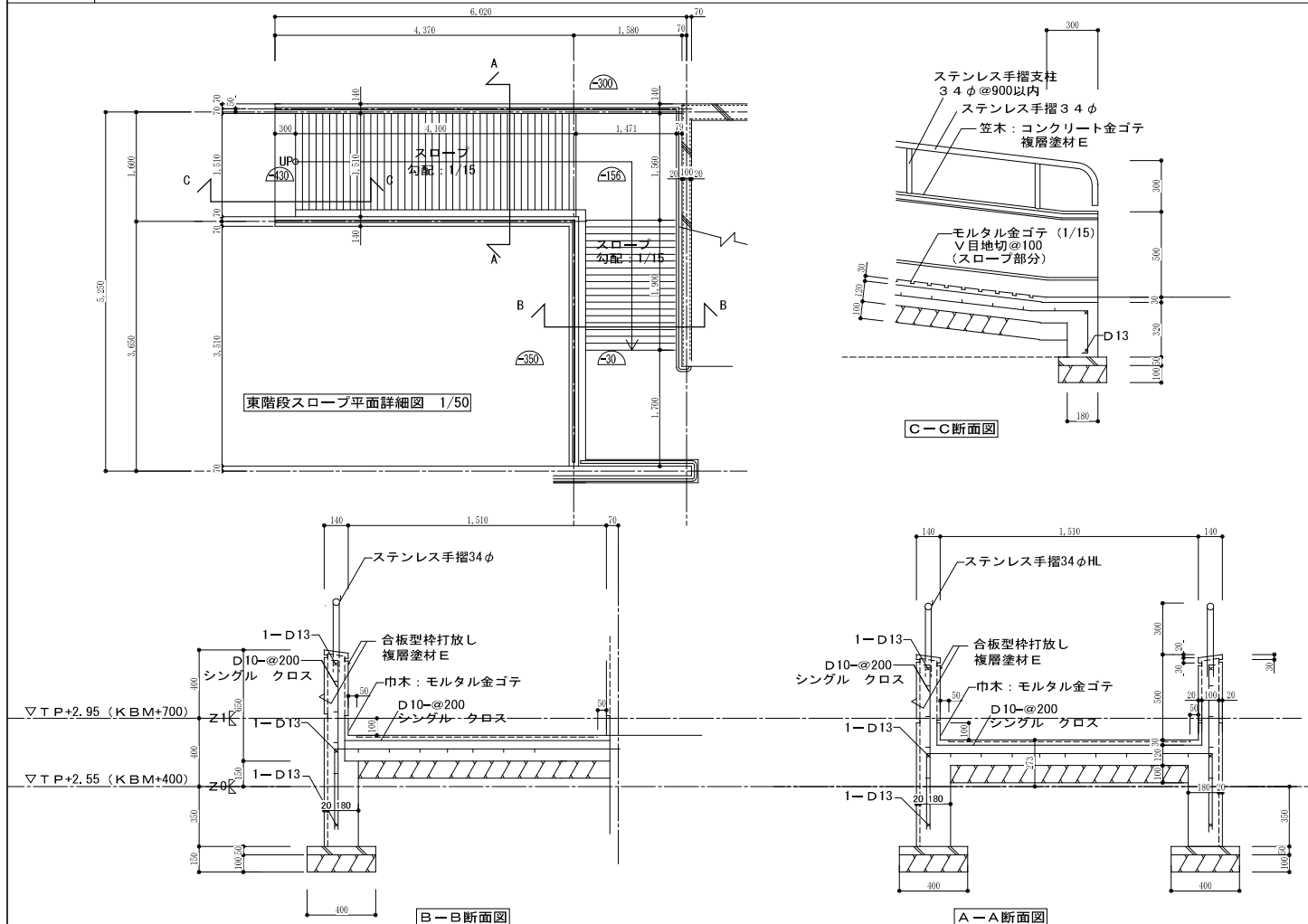


介護者専用駐車区画看板 1/20

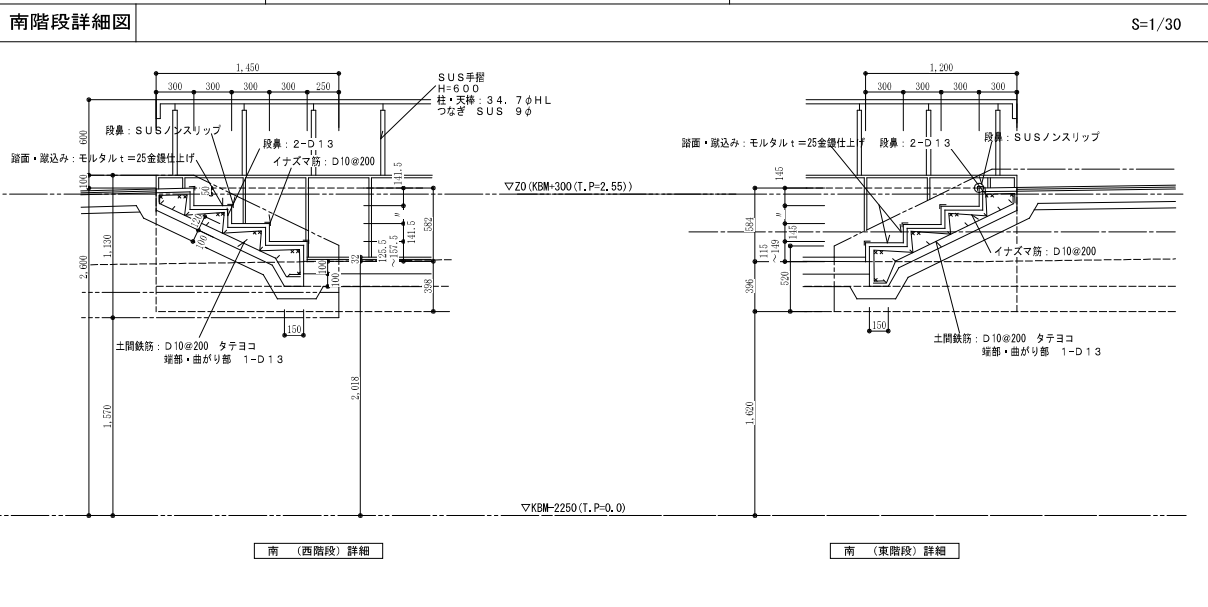
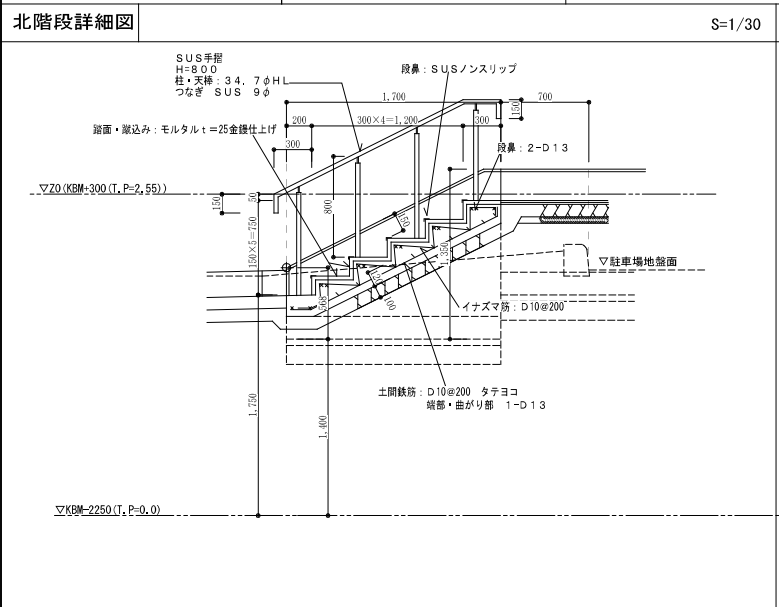
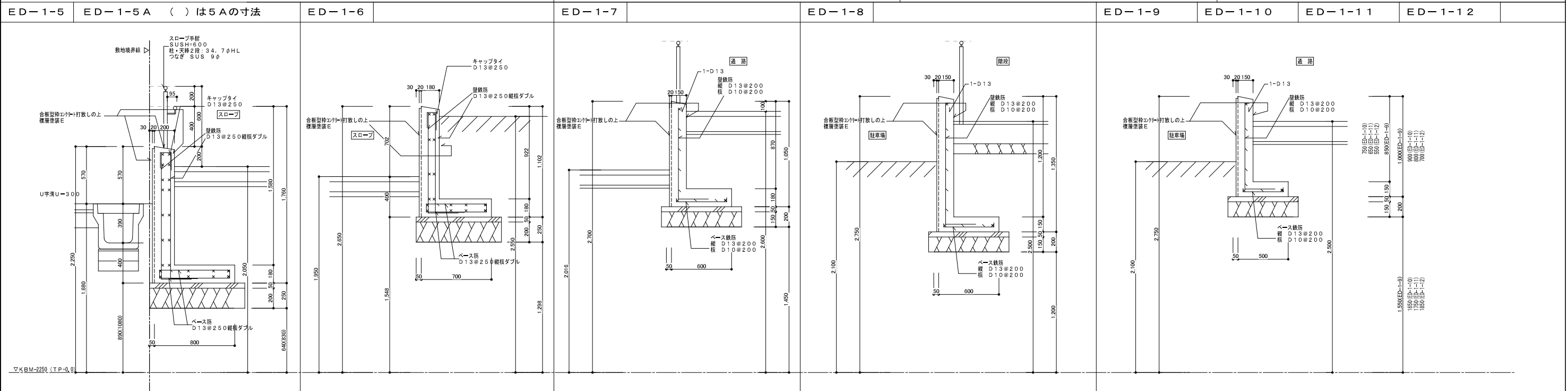
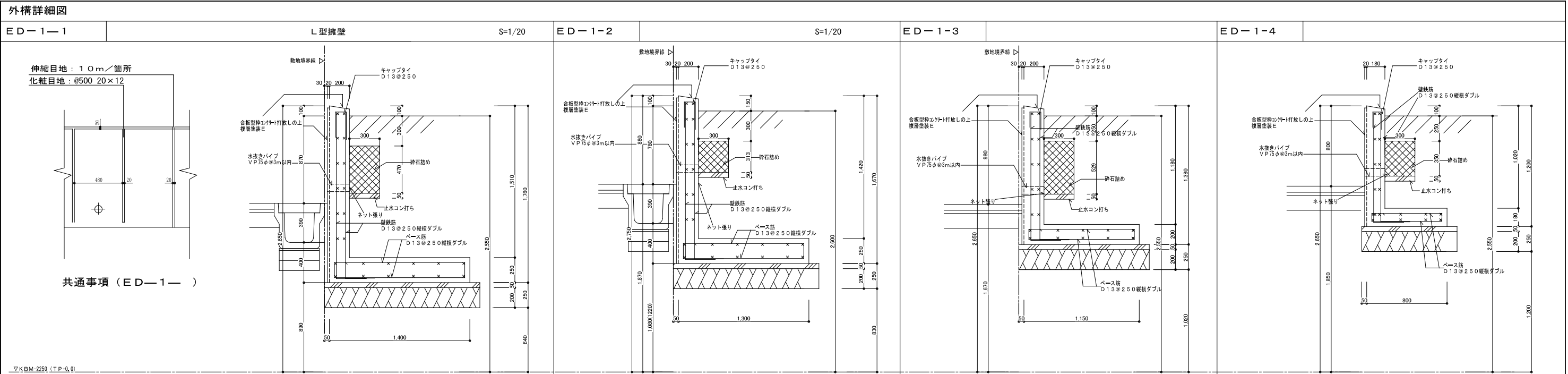




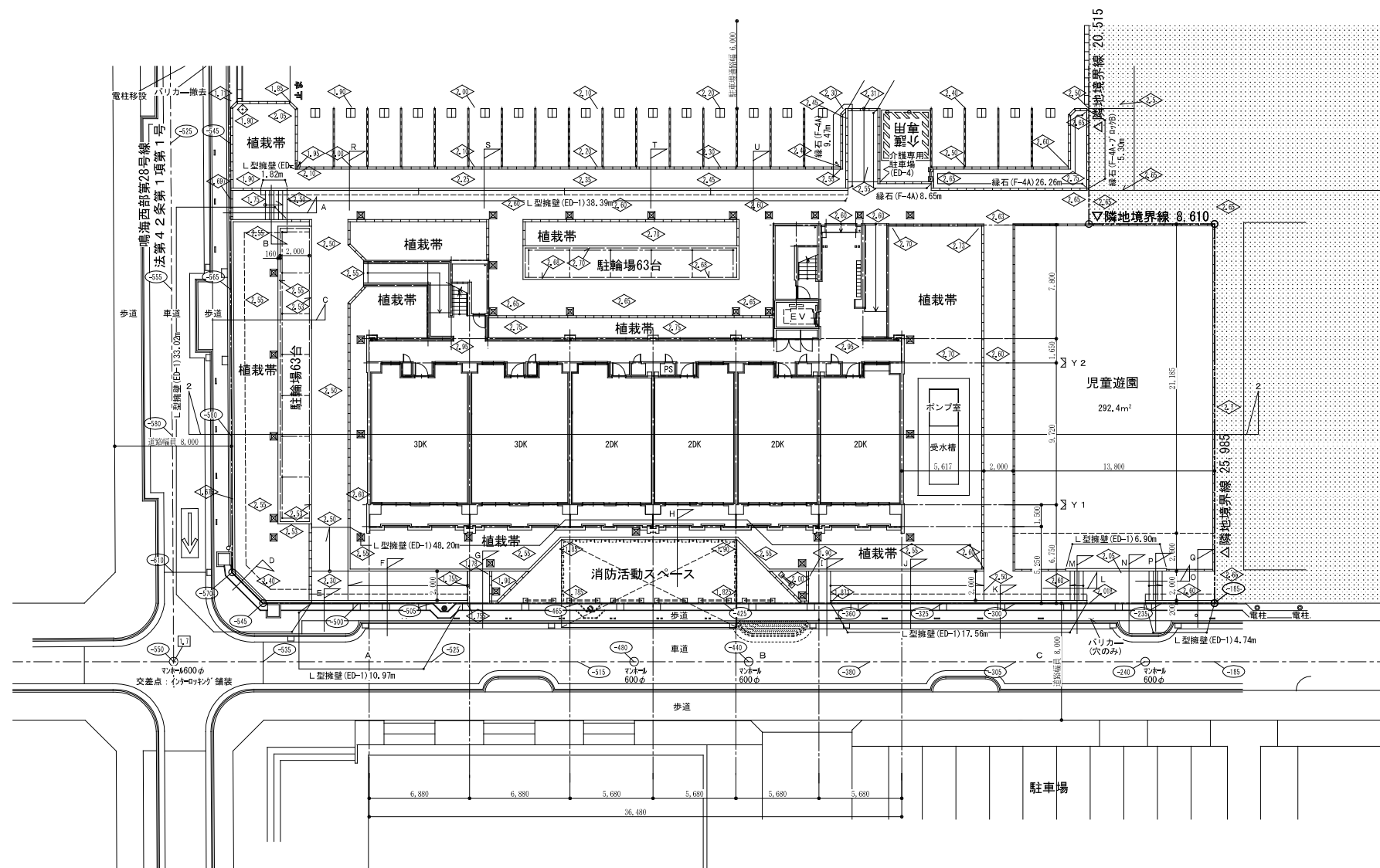
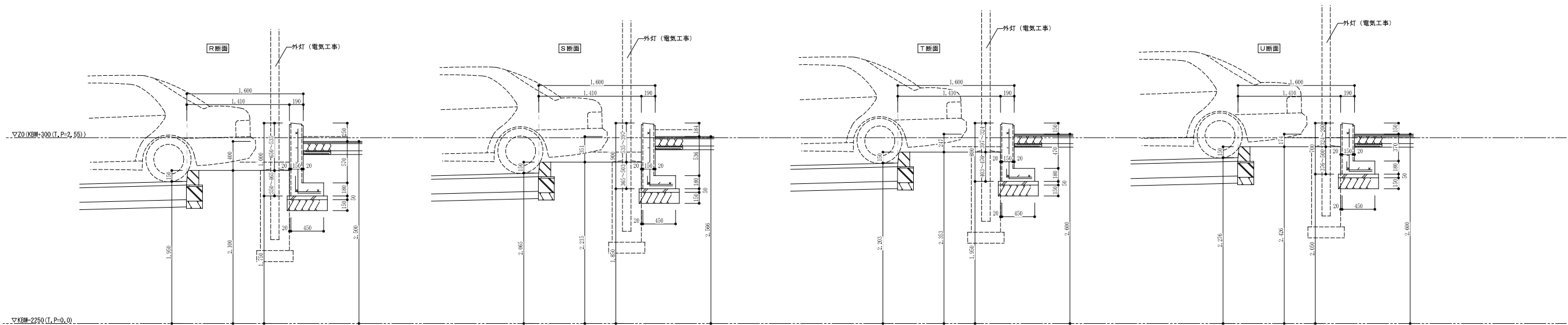
- 注意事項
- グレーチング及び受け枠の材質は、一般構造用圧延鋼材 (SS-400) とし、溶融亜鉛めっき品とする。
※溶融亜鉛めっきの種別は、JIS H8641 2種HDZ55とする。
 - グレーチング及び受け枠の表面は、ノンスリップ加工処理とする。
 - 袋ナットの材質は、冷間圧延鋼材 (SPCC) とし、メッキ品とする。



株式会社ヤスウラ設計		鳴海住宅建築工事 (第4工区)		図面番号 A
一級建築士登録番号 第191563号 水野 豊秋		外構部分詳細図 (4)	縮尺 A1: 1/15, 1/20, 1/50 A3: 1/30, 1/40, 1/100	No. 114
検 査	製 図	設 計	愛知県建設部建築局公営住宅課	
		H29年3月		

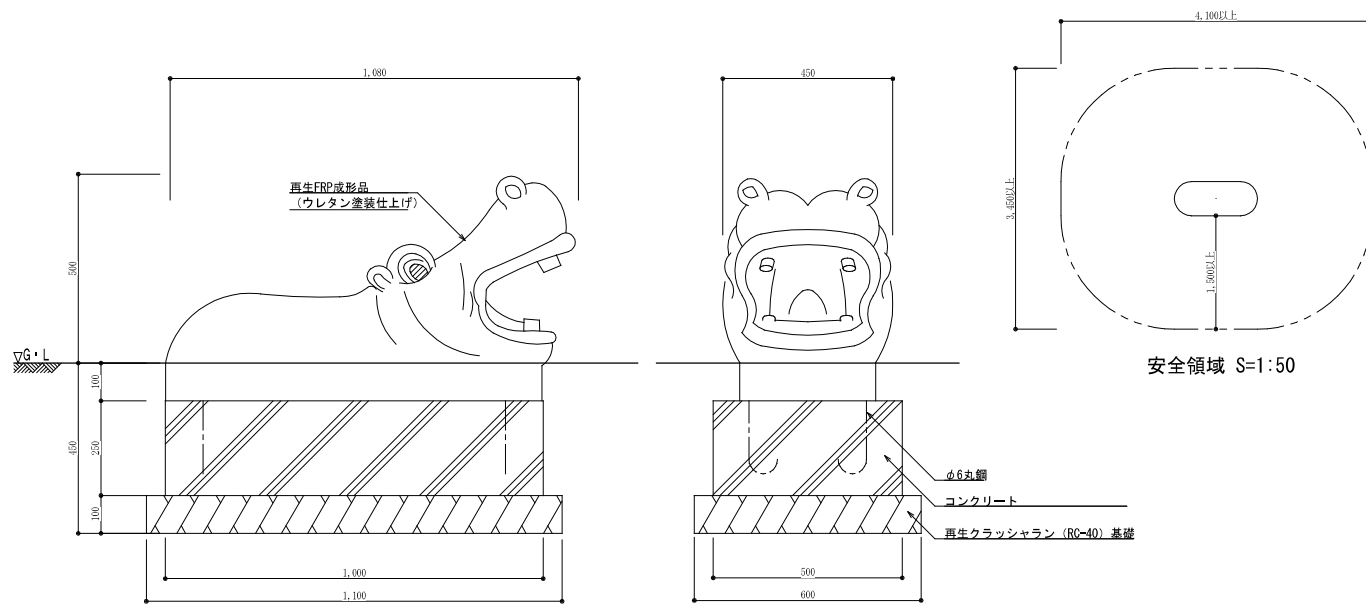
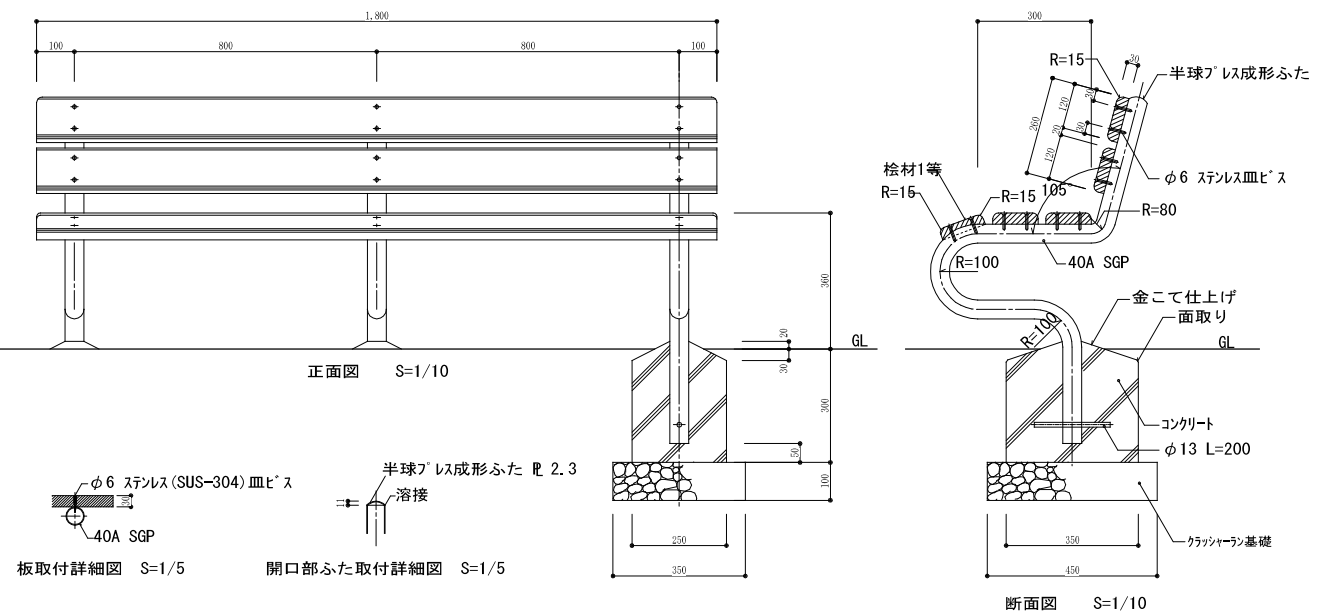


株式会社ヤスウラ設計		鳴海住宅建築工事 (第4工区)		図面番号 A
一級建築士登録番号 第191563号 水野 豊秋		外構部分詳細図 (5)		縮尺 A1: 1/20, 1/30 A3: 1/40, 1/60 No. 115
検 査	製 図	設計 H29年3月	愛知県建設部建築局公営住宅課	

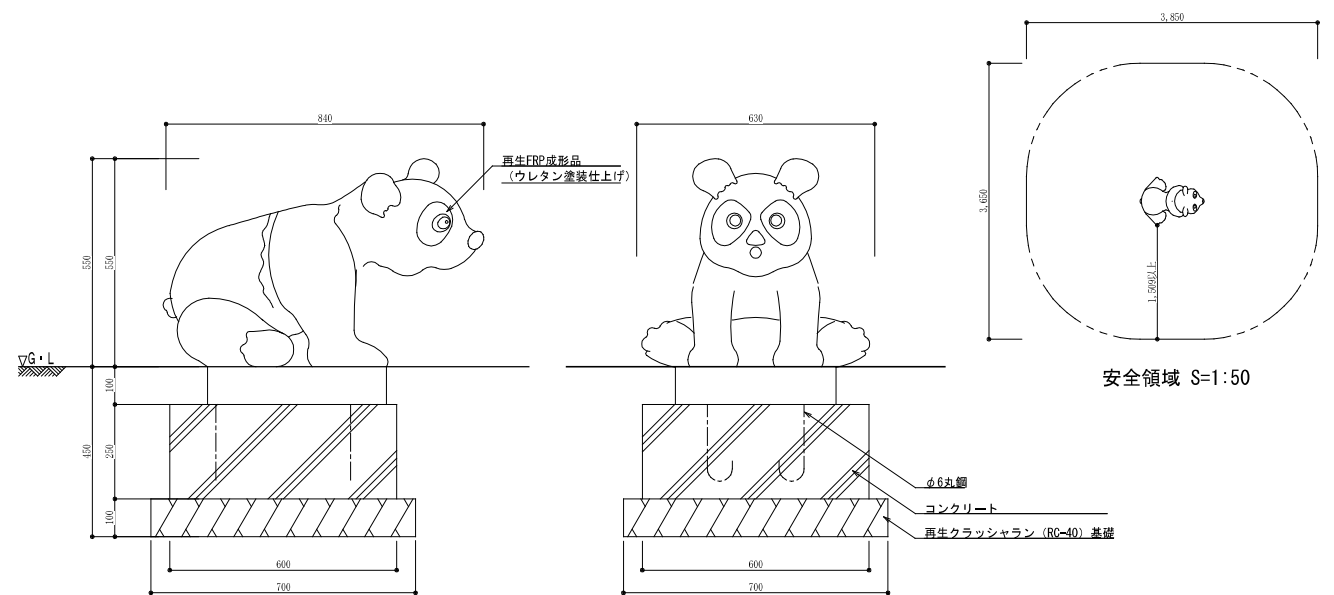


構壁平面図 S=1/200

株式会社ヤスウラ設計		鳴海住宅建築工事 (第4工区)		図面番号 A
一級建築士登録番号 第191563号 水野 豊秋		外構部分詳細図 (6)	縮尺 A1: 1/30, 1/200 A3: 1/60, 1/400	No. 116
検 査	製 図	設計 H29年3月	愛知県建設部建築局公営住宅課	



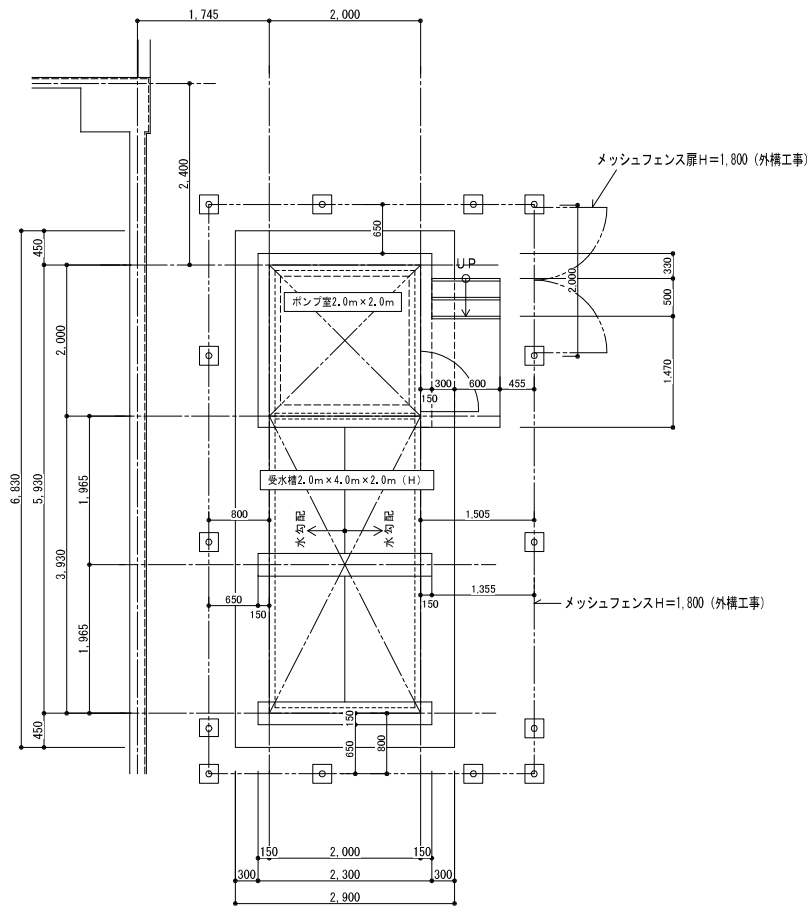
- カラーは、メーカー指定色とする。
- FRP部分の寸法は、内外寸法とする。
- 設置する上で、安全領域を確保する事とする。
- 遊具の対象年齢は、3～6才とする。
- 遊具の安全に関する規準JPPA-SP-S:2014に適合した製品とする。
- (一社)日本公園施設業協会、SPマーク表示認定製品とする。
- (一社)日本公園施設業協会、団体賠償責任保険に加入した製品とする。



- カラーは、メーカー指定色とする。
- FRP部分の寸法は、内外寸法とする。
- 設置する上で、安全領域を確保する事とする。
- 遊具の対象年齢は、3～6才とする。
- 遊具の安全に関する規準JPPA-SP-S:2014に適合した製品とする。
- (一社)日本公園施設業協会、SPマーク表示認定製品とする。
- (一社)日本公園施設業協会、団体賠償責任保険に加入した製品とする。

一級建築士登録番号 第191563号
水野 豊秋
一級建築士登録番号 第240564号
保浦 良典

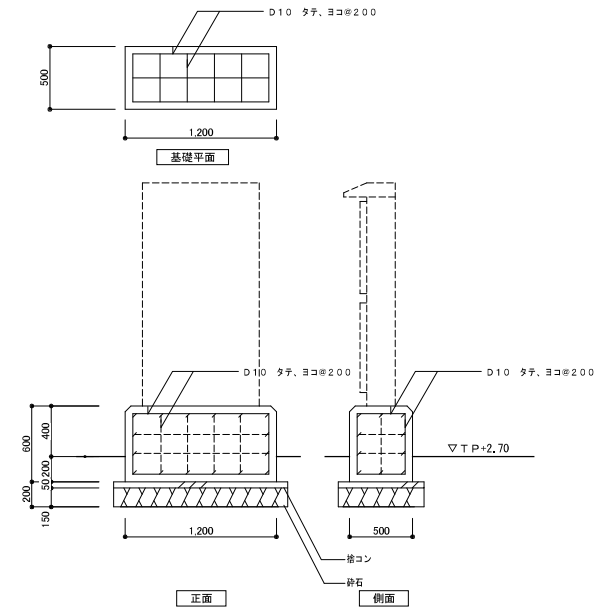
株式会社ヤスウラ設計		鳴海住宅建築工事(第4工区)		図面番号 A
一級建築士登録番号 第191563号 水野 豊秋		縮尺 A1:1/10, 1/50 A3:1/20, 1/100	No. 117	
設計	H29年3月	愛知県建設部建築局公営住宅課		



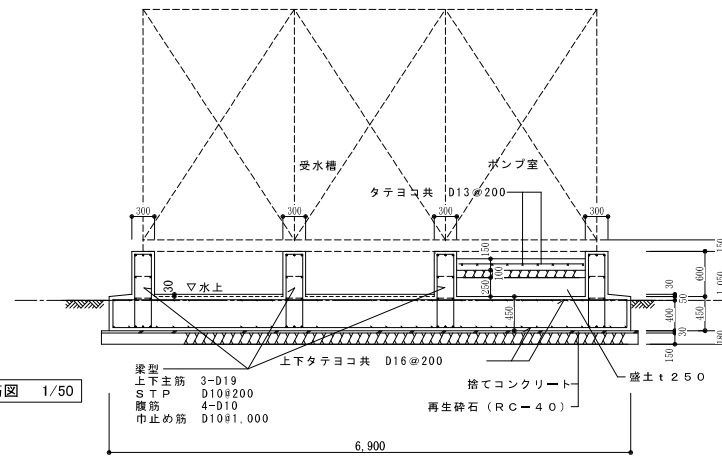
受水槽・ポンプ室 平面図 S=1/50

※受水槽の周囲、下部の点検スペースが600mm以上確保

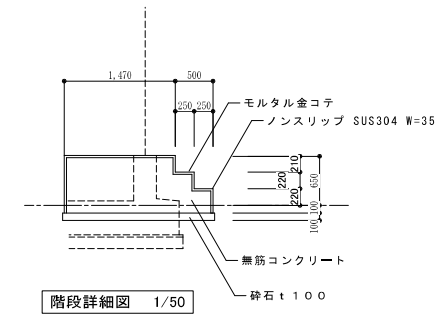
- 材料強度
- 捨てコンクリート Fc 18
 - 土間コンクリート Fc 18
 - 階段コンクリート Fc 24
 - 基礎コンクリート Fc 24
 - 鉄筋 SD345 D19以上
 - SD295A D16以下



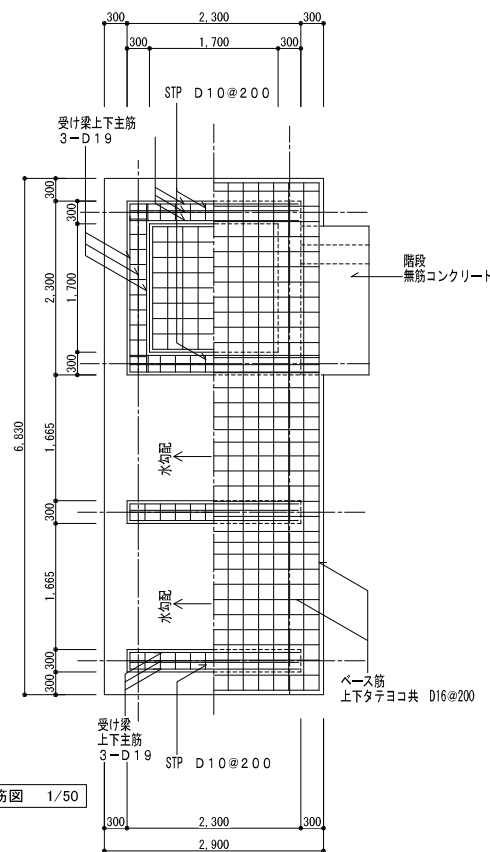
受水槽部電気盤 基礎詳細図 S=1/30



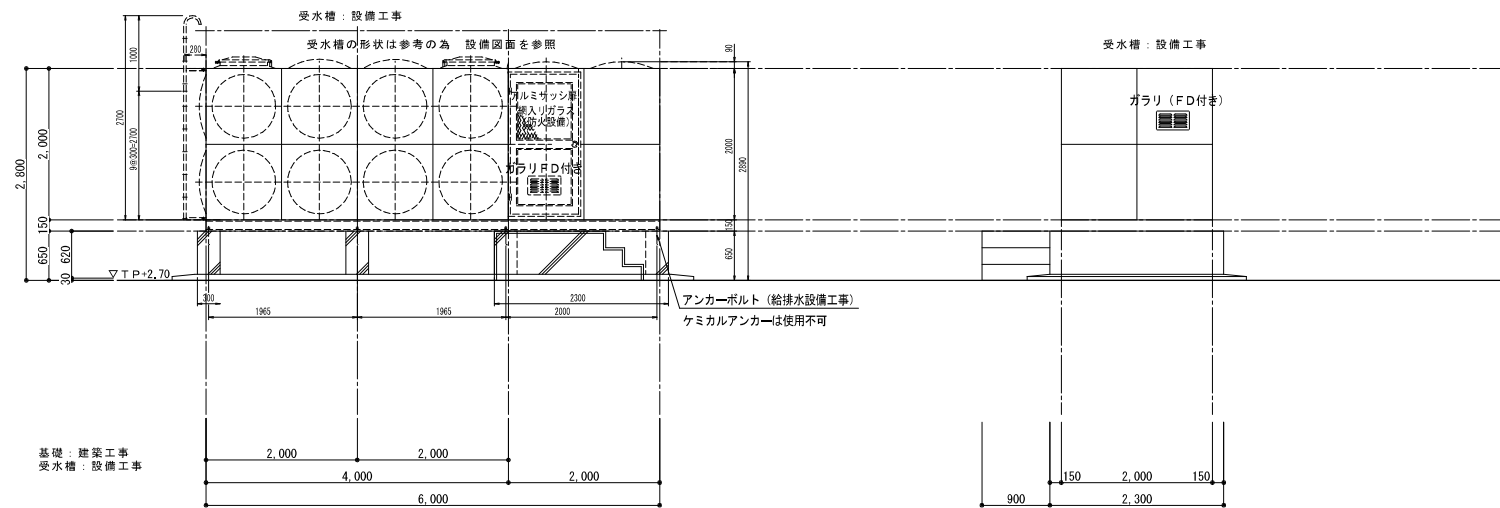
断面基礎配筋図 1/50



階段詳細図 1/50



基礎配筋図 1/50



受水槽 東側立面図 S=1/50

受水槽 北側立面図 S=1/50

株式会社ヤスウラ設計		鳴海住宅建築工事 (第4工区)		図面番号 A
一級建築士登録番号 第191563号 水野 豊秋		受水槽詳細図	縮尺 A1: 1/30, 1/50 A3: 1/60, 1/100	No. 118
検 図	製 図	設計 H29年3月	愛知県建設部建築局公営住宅課	