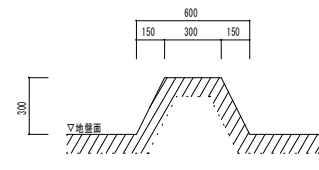
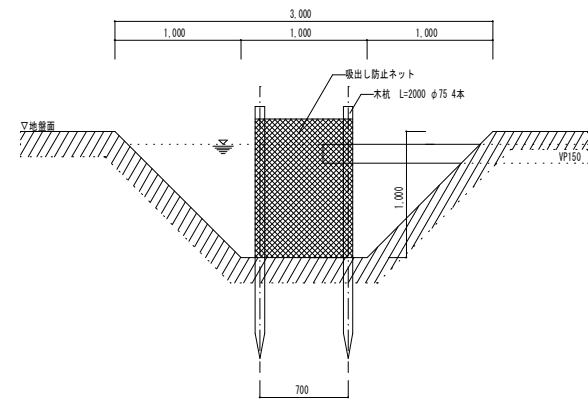


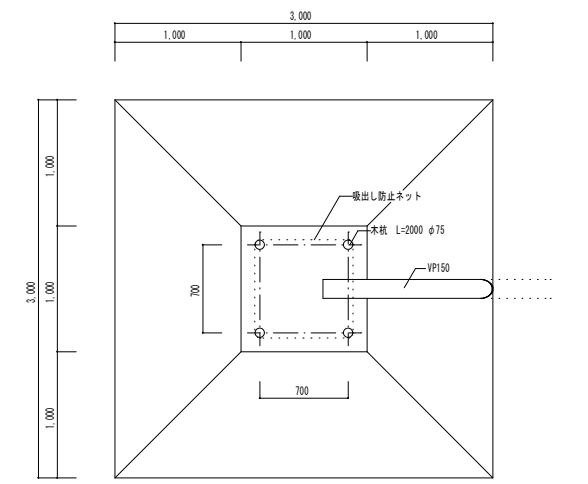
素掘り側溝詳細図 S=1:20
※水勾配に注意し素掘り深さを調整すること。



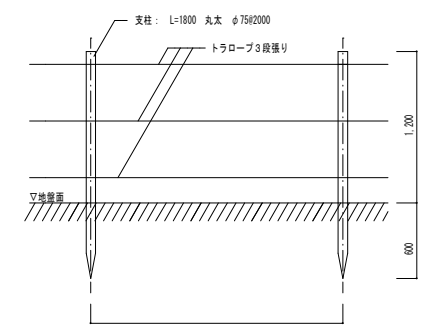
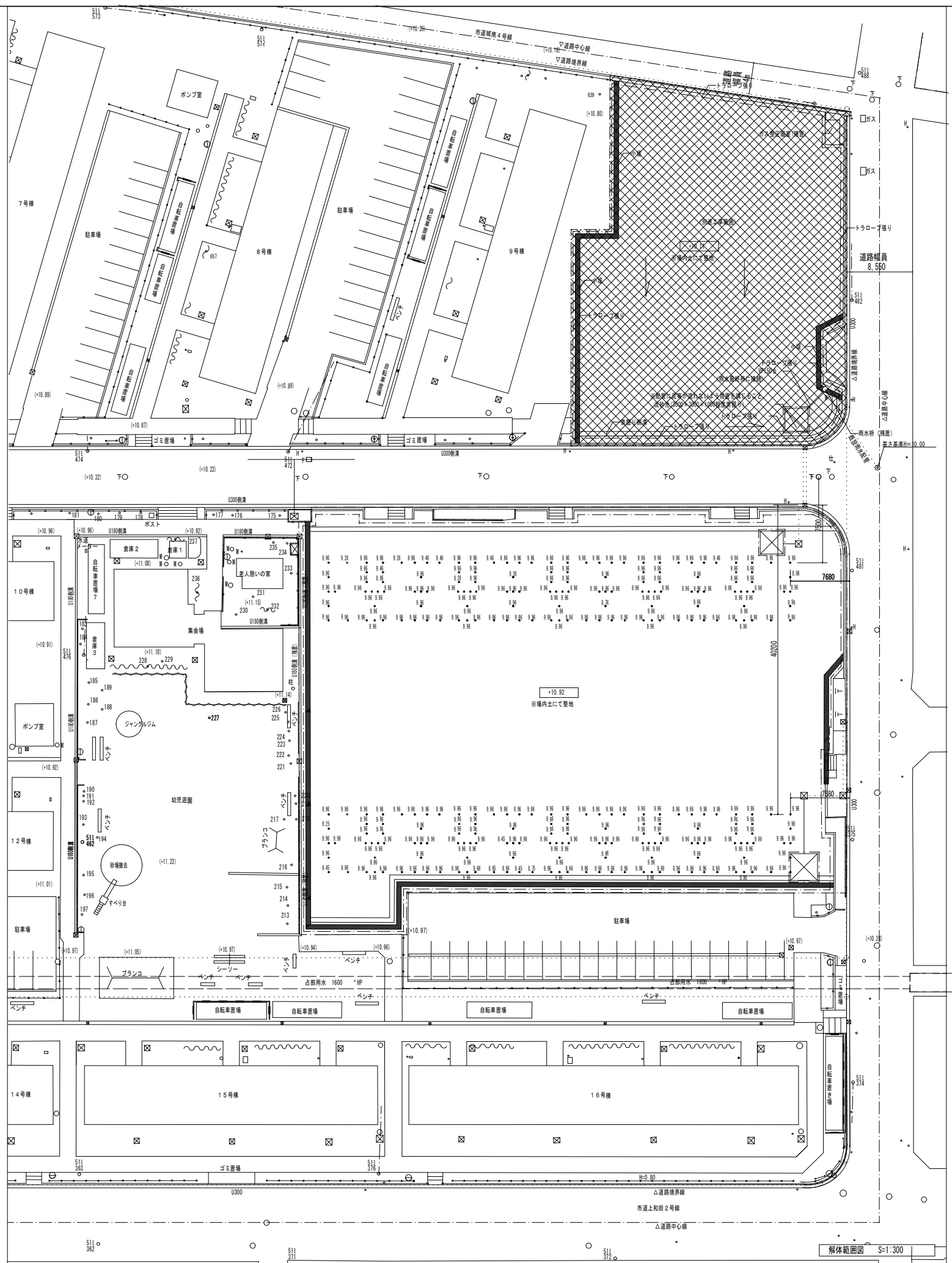
小堤詳細図 S=1:20



沈砂池断面図 S=1:30



沈砂池平面図 S=1:30



トラロープ張り詳細図 S=1:30

凡例	
	・・・解体・撤去範囲
	・・・解体・撤去範囲 (別途工事)
	・・・小堤 (H=600 H=300程度)
	・・・素掘り側溝 (H=600 H=300程度)
	・・・トラロープ張り (支柱=L1800 丸太φ75φ2000 トラロープ3段張り)
	・・・現況レベルを示す
	・・・計画レベルを示す
	・・・ 樹
	ガス ・・・ ガス
	F□ ・・・ 消火栓
	止。 ・・・ 止水弁
	M○ ・・・ マンホール (不明)
	仕。 ・・・ 仕切弁
	下○ ・・・ マンホール (汚水・下水)
	51E φ 374 ・・・ 電柱
	雨○ ・・・ マンホール (雨水)
	・・・ ステ
	電○ ・・・ マンホール (電気)
	φH ・・・ 標識

特記事項

- ・現場内の定水が工事区域へ出ないように配慮すること。
- ・整地後、敷地レベルを測量し、竣工図に記載すること。
- ・取壊し工事前後に占有部用水への影響を調査すること。

株式会社 丹羽英二建築事務所	上和田住宅取壊し工事 (第1工区)	図面番号
一級建築士登録番号 第184619号 濱田 仁	撤去後配置図 (既存住戸棟解体後)	縮尺 A1: 1/300 A3: 1/600
図	製	№. 2
設計 平成26年3月	愛知県建設部建築局公営住宅課	