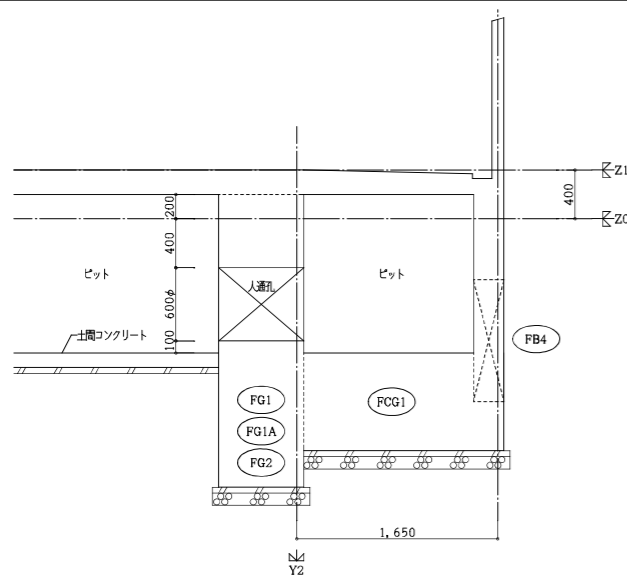
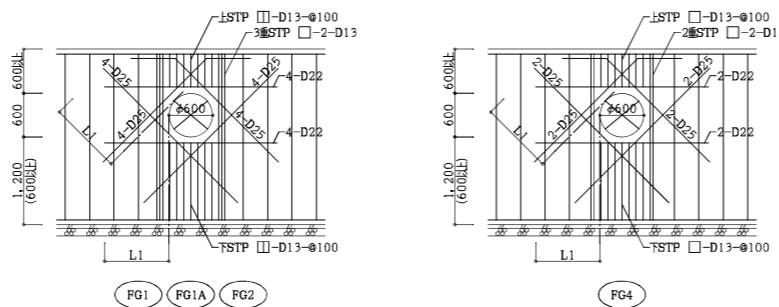


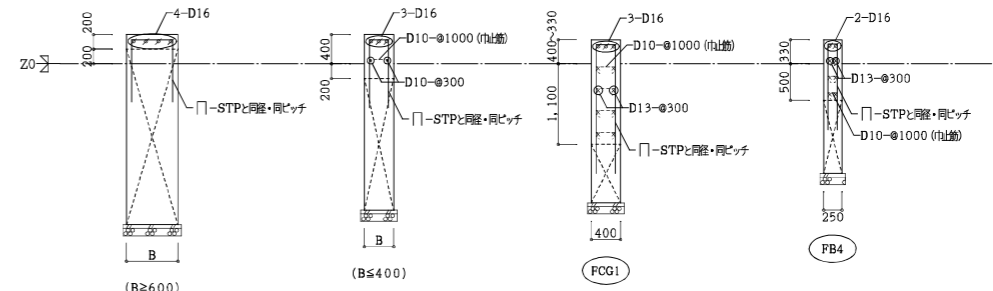
1階 廊下下部ピット 断面図 S=1/30



人通り配筋図 S=1/50



地中梁上打増し補強詳細図 S=1/50



有限会社 青木設計工房 一般建築士 登録番号 第145060号 構造設計一般建築士 登録番号 第7443号 青木 稔	九尺設計 株式会社 一般建築士 登録番号 第291158号 構造設計一般建築士 登録番号 第2086号 鈴木 夕夏	株式会社 山田設計 一般建築士 登録番号 276958号 坂口 博文	西春住宅建築工事(第3工区) 基礎リスト(2) 縮尺 A1:1/30, A3:1/60, 1/100 図面番号 NO.71
製 図	製 図	設 計	愛知県建設部建築局公営住宅課
		H27年 3月	

Z5	符号	C1	C2	C3	C4	C5	C6
	断面						
Dx × Dy		1000 x 600	900 x 700	900 x 600	1000 x 600	900 x 600	900 x 700
主筋		12-D25, 6-D16	10-D25, 6-D16	10-D25, 6-D16	12-D25, 6-D16	10-D25, 6-D16	10-D25, 6-D16
フープ		□-D13-φ100	□-D13-φ100	□-D13-φ100	□-D13-φ100	□-D13-φ100	□-D13-φ100

Z4	符号	C1	C2	C3	C4	C5	C6
	断面						
Dx × Dy		1000 x 700	900 x 700	900 x 700	1000 x 700	900 x 700	900 x 700
主筋		12-D25, 6-D16	10-D25, 6-D16	10-D25, 6-D16	12-D25, 6-D16	10-D25, 6-D16	10-D25, 6-D16
フープ		□-S13-φ100	□-D13-φ100	□-D13-φ100	□-S13-φ100	□-D13-φ100	□-D13-φ100

Z3	符号	C1	C2	C3	C4	C5	C6
	断面						
Dx × Dy		1000 x 700	900 x 700	900 x 700	1000 x 700	900 x 700	900 x 700
主筋		14-D25, 6-D16	10-D25, 6-D16	10-D25, 6-D16	14-D25, 6-D16	12-D25, 6-D16	12-D25, 6-D16
フープ		□-S13-φ100	□-D13-φ100	□-D13-φ100	□-S13-φ100	□-D13-φ100	□-D13-φ100

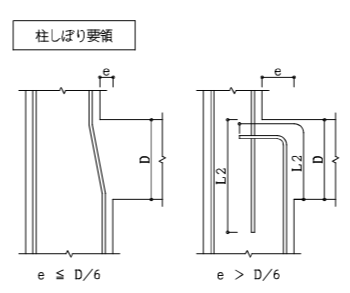
Z2	符号	C1	C2	C3	C4	C5	C6
	断面						
Dx × Dy		1000 x 700	900 x 700	900 x 700	1000 x 700	900 x 700	900 x 700
主筋		14-D25, 6-D16	10-D25, 6-D16	10-D25, 6-D16	14-D25, 6-D16	12-D25, 6-D16	12-D25, 6-D16
フープ		□-S13-φ100	□-D13-φ100	□-D13-φ100	□-S13-φ100	□-D13-φ100	□-D13-φ100

Z1	符号	C1	C2	C3	C4	C5	C6
	断面						
Dx × Dy		1000 x 700	900 x 700	900 x 700	1000 x 700	900 x 700	900 x 700
主筋		14-D29, 6-D16	10-D29, 6-D16	10-D29, 6-D16	14-D29, 6-D16	14-D29, 6-D16	14-D29, 6-D16
フープ		□-S13-φ100	□-D13-φ100	□-D13-φ100	□-S13-φ100	□-D13-φ100	□-D13-φ100

Z8	符号	C1	C2	C3	C4	C5	C6
	断面						
Dx × Dy		1000 x 500	900 x 700	900 x 500	900 x 500		
主筋		10-D22, 6-D16	10-D22, 6-D16	10-D22, 6-D16	10-D22, 6-D16		
フープ		□-D13-φ100	□-D13-φ100	□-D13-φ100	□-D13-φ100		

Z7	符号	C1	C2	C3	C4	C5	C6
	断面						
Dx × Dy		1000 x 500	900 x 700	900 x 500	900 x 500		
主筋		10-D22, 6-D16	10-D22, 6-D16	10-D22, 6-D16	10-D22, 6-D16		
フープ		□-D13-φ100	□-D13-φ100	□-D13-φ100	□-D13-φ100		

Z6	符号	C1	C2	C3	C4	C5	C6
	断面						
Dx × Dy		1000 x 600	900 x 700	900 x 600	1000 x 600	900 x 600	900 x 700
主筋		10-D25, 6-D16	10-D25, 6-D16	10-D25, 6-D16	10-D25, 6-D16	10-D25, 6-D16	10-D25, 6-D16
フープ		□-D13-φ100	□-D13-φ100	□-D13-φ100	□-D13-φ100	□-D13-φ100	□-D13-φ100



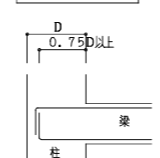
・巾止筋は D10-@1000以内 とする
・鉄筋は 柱内にL2定着 とする

・< >内は、カットオフ鉄筋長さを示す
但し、配筋基準図 [L0/4+15d]の方が長い場合は配筋基準図に従う

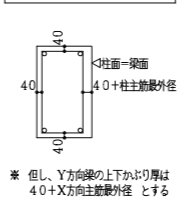
Z7	符 号	G 1		G 2		G 3	G 3A	G 4
		端部	中央	端部	中央	全断面	全断面	全断面
Z7	断 面							
	B x D	450 x 750		450 x 750		400 x 700	400 x 600	190 x 700
	上 端 筋	5 - D29 <2290>	3 - D29	5 - D29	5 - D29	4 - D19	4 - D19	2 - D19
	下 端 筋	4 - D29	3 - D29	4 - D29 <1820>	3 - D29	4 - D19	4 - D19	2 - D19
	S T P	□-D13-@100		□-D13-@100		□-D13-@200	□-D13-@200	耐震壁 (EW19) タテ筋
腹 筋	4 - D13		4 - D13		6 - D16	6 - D16	耐震壁 (EW19) ヨコ筋	
Z6	断 面							
	B x D	550 x 750		550 x 750		400 x 700		190 x 700
	上 端 筋	6 - D29 <2290>	4 - D29	6 - D29	6 - D29	4 - D19		2 - D19
	下 端 筋	5 - D29 <1910>	4 - D29	5 - D29 <1760>	4 - D29	4 - D19		2 - D19
	S T P	□-D13-@100		□-D13-@100		□-D13-@200		耐震壁 (EW19) タテ筋
腹 筋	4 - D13		4 - D13		6 - D16		耐震壁 (EW19) ヨコ筋	
Z5	断 面							
	B x D	550 x 750		550 x 750		400 x 700		190 x 700
	上 端 筋	7 - D29 <2280>	4 - D29	7 - D29	7 - D29	4 - D19		2 - D19
	下 端 筋	6 - D29 <1970>	4 - D29	6 - D29 <1970>	4 - D29	4 - D19		2 - D19
	S T P	□-D13-@100		□-D13-@100		□-D13-@200		耐震壁 (EW19) タテ筋
腹 筋	4 - D13		4 - D13		6 - D16		耐震壁 (EW19) ヨコ筋	
Z4	断 面							
	B x D	650 x 750		650 x 750		400 x 700		190 x 700
	上 端 筋	8 - D29 <2280>	5 - D29	8 - D29	8 - D29	4 - D19		2 - D19
	下 端 筋	7 - D29 <1970>	5 - D29	7 - D29 <1970>	5 - D29	4 - D19		2 - D19
	S T P	□-D13-@100		□-D13-@100		□-D13-@200		耐震壁 (EW19) タテ筋
腹 筋	4 - D13		4 - D13		6 - D16		耐震壁 (EW19) ヨコ筋	
Z3	断 面							
	B x D	650 x 750		650 x 750		400 x 700		190 x 700
	上 端 筋	8 - D29 <2280>	5 - D29	8 - D29	8 - D29	4 - D19		2 - D19
	下 端 筋	7 - D29 <1970>	5 - D29	7 - D29 <1970>	5 - D29	4 - D19		2 - D19
	S T P	□-D13-@100		□-D13-@100		□-D13-@200		耐震壁 (EW19) タテ筋
腹 筋	4 - D13		4 - D13		6 - D16		耐震壁 (EW19) ヨコ筋	
Z2	断 面							
	B x D	650 x 750		650 x 750		400 x 700		190 x 700
	上 端 筋	8 - D29 <2210>	5 - D29	8 - D29	8 - D29	4 - D19		2 - D19
	下 端 筋	7 - D29 <1910>	5 - D29	7 - D29 <1910>	5 - D29	4 - D19		2 - D19
	S T P	□-D13-@100		□-D13-@100		□-D13-@200		耐震壁 (EW19) タテ筋
腹 筋	4 - D13		4 - D13		6 - D16		耐震壁 (EW19) ヨコ筋	

ZR	符 号	G 1		G 2		G 3	G 3A	G 4
		端部	中央	端部	中央	全断面	全断面	全断面
ZR	断 面							
	B x D	450 x 950		450 x 950		400 x 500		400 x 500
	上 端 筋	4 - D25 <2030>	3 - D25	3 - D25	3 - D25	3 - D19		3 - D19
	下 端 筋	3 - D25	3 - D25	3 - D25	3 - D25	3 - D19		3 - D19
	S T P	□-D13-@200		□-D13-@200		□-D13-@200		□-D13-@200
腹 筋	4 - D13		4 - D13		2 - D10		2 - D10	
Z8	断 面							
	B x D	450 x 750		450 x 750		400 x 700	300 x 600	190 x 700
	上 端 筋	4 - D29 <2270>	3 - D29	4 - D29	4 - D29	4 - D19	3 - D19	2 - D19
	下 端 筋	3 - D29	3 - D29	3 - D29	3 - D29	4 - D19	3 - D19	2 - D19
	S T P	□-D13-@150		□-D13-@150		□-D13-@200	□-D13-@200	耐震壁 (EW19) タテ筋
腹 筋	4 - D13		4 - D13		6 - D16	6 - D16	耐震壁 (EW19) ヨコ筋	

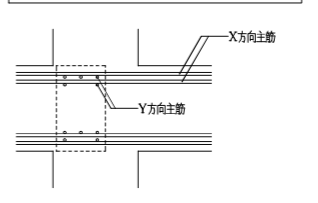
梁筋定着要領



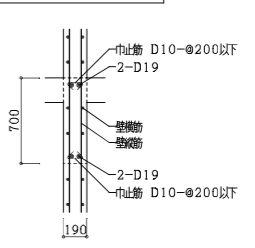
梁が柱と同一面の場合



両方向の上・下端が同一面の場合の主筋位置



耐力壁梁配筋要領図



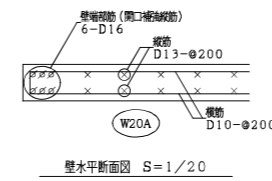
有限会社 青木設計工房 一般建築士 登録番号 第145060号 構造設計一般建築士 登録番号 第7442号 青木 稔	九尺設計 株式会社 一般建築士 登録番号 第291158号 構造設計一般建築士 登録番号 第2086号 鈴木 夕夏	株式会社 山田設計 一般建築士 登録番号 276958号 坂口 博文	西春住宅建築工事 (第3工区) 大梁リスト 愛知県建設部建築局公営住宅課	図面番号 NO. 73 縮 尺 A1: 1/30 A3: 1/60
検 図	製 図	検 図	製 図	設 計
				H27年 3月

小梁リスト S=1/30 ・巾止筋は D10-φ1000以内 とする

符 号	B 1			B 2			B 3		B 4		B 5	B 6		CB 1		CB 2		WB 1	WB 1A	WB 2
	X1端	中央	X2端	X2, X4, X6端	中央	X3, X7端	端部	中央	端部	中央	全断面	端部	中央	元端	先端	元端	先端	全断面	全断面	全断面
断 面																				
B x D	350 x 650			350 x 650			350 x 650		350 x 600		300 x 650	200 x 400 ※筋はL2定着とする		200 x 600-500		200 x 550-450		200 x 400 (以)	200 x 400 (以)	200 x 400 (以)
上 端 筋	3 - D22	3 - D22	4 - D22	4 - D22	3 - D22	3 - D22	4 - D22	3 - D22	3 - D19	3 - D19	3 - D19	2 - D16	2 - D16	4 - D19	2 - D19	4 - D19	2 - D19	2 - D16	2 - D16	2 - D16
下 端 筋	3 - D22	4 - D22	3 - D22	3 - D22	3 - D22	3 - D22	3 - D22	3 - D22	3 - D19	4 - D19	3 - D19	2 - D16	3 - D16	2 - D19	2 - D19	2 - D19	2 - D19	2 - D16	2 - D16	2 - D16
S T P	□-D10-φ200			□-D10-φ200			□-D10-φ200		□-D10-φ200		□-D10-φ200	□-D10-φ200		□-D10-φ200		□-D10-φ200		□-D10-φ200	□-D10-φ200	□-D10-φ200
腹 筋	2 - D10			2 - D10			2 - D10		2 - D10		2 - D10	2 - D16		2 - D10		2 - D10		2-D10-φ200	2 - D16	2-D10-φ200

壁リスト S=1/30 ・巾止筋は D10-φ1000以内 とする

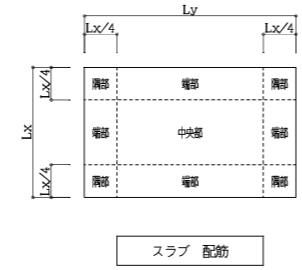
符 号	W 10	W 12	W 20	W 20A	W 20B	EW 19	EW 20	KW 20	KW 20A
厚 (D)	100	120	200	200	200	190	200	200	200
断 面 (立断面)									
縦 筋	D10-φ200 (S)	D10-φ200 (S)	D13-φ200 (D)	D13-φ200 (D)	D13-φ200 (D)	D10-φ200 (D)	D10-φ200 (D)	D13-φ200 (D)	D13-φ200 (D)
横 筋	D10-φ200 (S)	D10-φ200 (S)	D10-φ200 (D)	D10-φ200 (D)	D13-φ200 (D)	D10-φ200 (D)	D10-φ200 (D)	D10-φ200 (D)	D10-φ200 (D)
開 口 補 筋	縦 筋	1-D13	1-D13	2-D16	6-D16	6-D16	2-D16	4-D16	4-D16
	横 筋	1-D13	1-D13	2-D16	2-D16	2-D16	2-D16	2-D16	2-D16
	斜め筋			2-D13					
備 考	開口補筋は壁端部筋を示す			開口補筋は壁端部筋を示す				開口補筋は壁端部筋を示す	



壁水平断面図 S=1/20

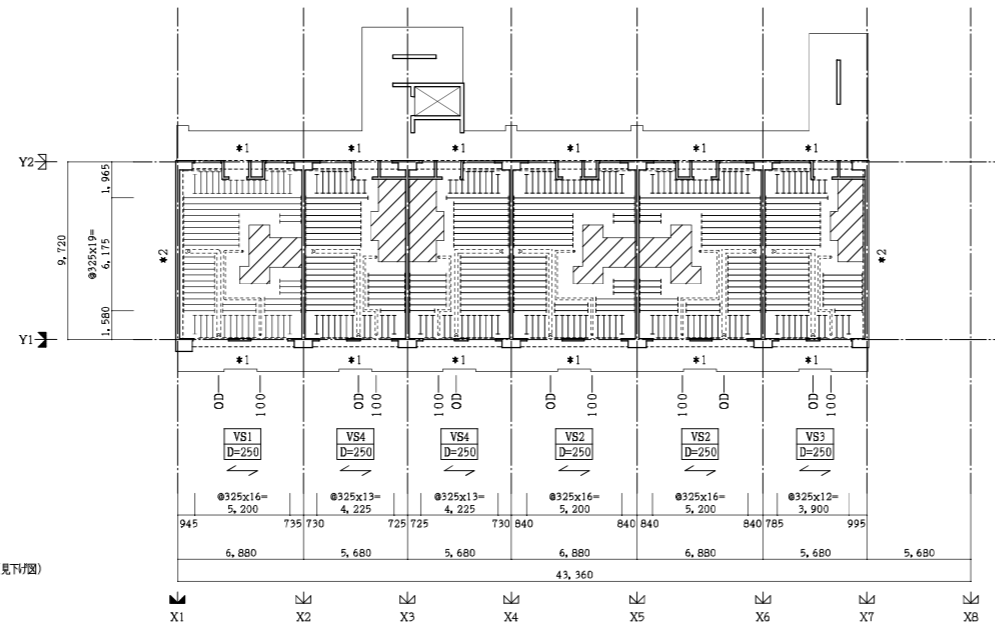
スラブリスト ・()内は 根木溝厚 を示す

符 号	版 厚	位 置	主筋方向 (短辺方向)			配筋方向 (長辺方向)		
			端 部	中 央	隅 部	端 部	中 央	隅 部
S 1	200	上端筋	D10, D13-φ200	←	←	D10-φ200	←	←
		下端筋	D10-φ200	←	←	D10-φ200	←	←
S 2	200~170	上端筋	D10, D13-φ200	←	←	D10, D13-φ200	←	←
		下端筋	D10-φ200	←	←	D10-φ200	←	←
S 3	170~150	上端筋	D10, D13-φ200	←	←	D10, D13-φ200	←	←
		下端筋	D10-φ200	←	←	D10-φ200	←	←
S 4	180	上端筋	D10, D13-φ200	←	←	D10, D13-φ200	←	←
		下端筋	D10-φ200	←	←	D10-φ200	←	←
S 5	150	上端筋	D10, D13-φ200	←	←	D10, D13-φ200	←	←
		下端筋	D10-φ200	←	←	D10-φ200	←	←
S 6	150	上端筋	D10, D13-φ200	←	←	D10-φ200	←	←
		下端筋	D10-φ200	←	←	D10-φ200	←	←
CS 1	200~170 (130)	上端筋	D13-φ100	←	←	D10-φ200	←	←
		下端筋	D10-φ100	←	←	D10-φ200	←	←
CS 2	200~170 (130)	上端筋	D13-φ150	←	←	D10-φ200	←	←
		下端筋	D10-φ150	←	←	D10-φ200	←	←
CS 3	200~170 (130)	上端筋	D13-φ200	←	←	D10-φ200	←	←
		下端筋	D10-φ200	←	←	D10-φ200	←	←
CS 4	170~150 (130)	上端筋	D13-φ100	←	←	D10-φ200	←	←
		下端筋	D10-φ100	←	←	D10-φ200	←	←
CS 5	170 (150)	上端筋	D13-φ150	←	←	D10-φ200	←	←
		下端筋	D10-φ150	←	←	D10-φ200	←	←
CS 6	150	上端筋	D10, D13-φ200	←	←	D10-φ200	←	←
		下端筋	D10-φ200	←	←	D10-φ200	←	←

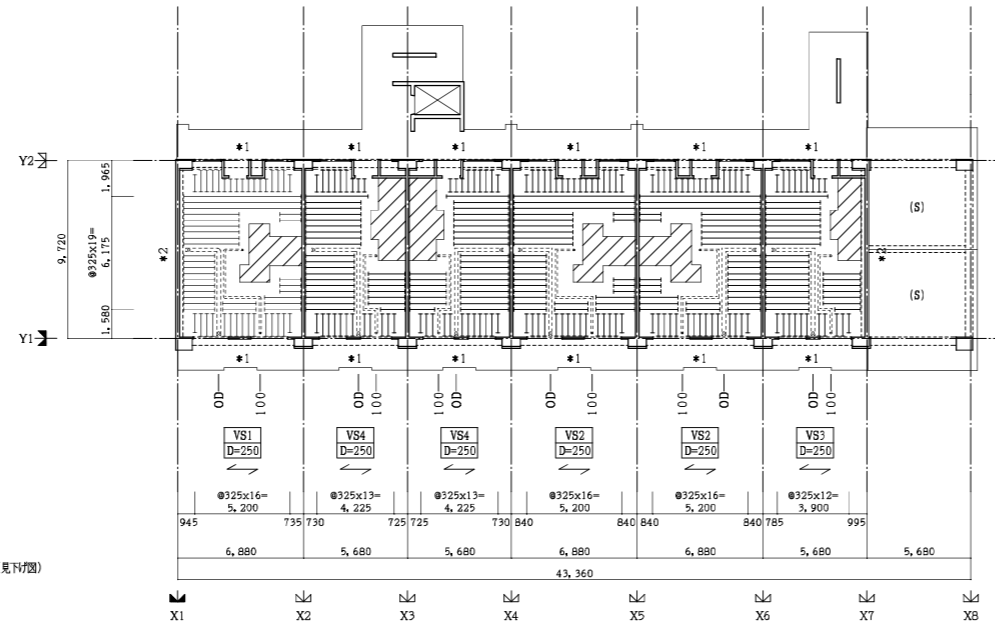


有限会社 青木設計工房 一級建築士 登録番号 第145060号 構造設計一級建築士 登録番号 第7442号 青木 稔	九尺設計 株式会社 一級建築士 登録番号 第291158号 構造設計一級建築士 登録番号 第2096号 鈴木 夕夏	株式会社 山田設計 一級建築士 登録番号 276958号 坂口 博文	西春住宅建築工事 (第3工区) 小梁、壁、スラブリスト A1:1/20, 1/30 A3:1/40, 1/60	図面番号 NO. 74
検 図	製 図	検 図	製 図	設 計 H27年 3月
愛知県建設部建築局公営住宅課				

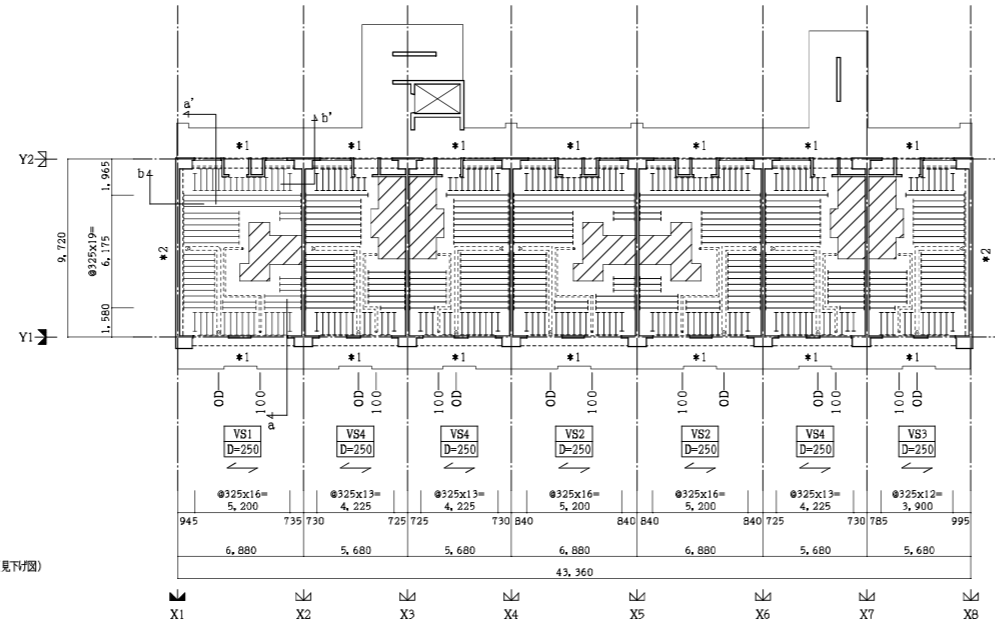
8階 中空スラブ伏図 S=1/200 (見下図)



7階 中空スラブ伏図 S=1/200 (見下図)



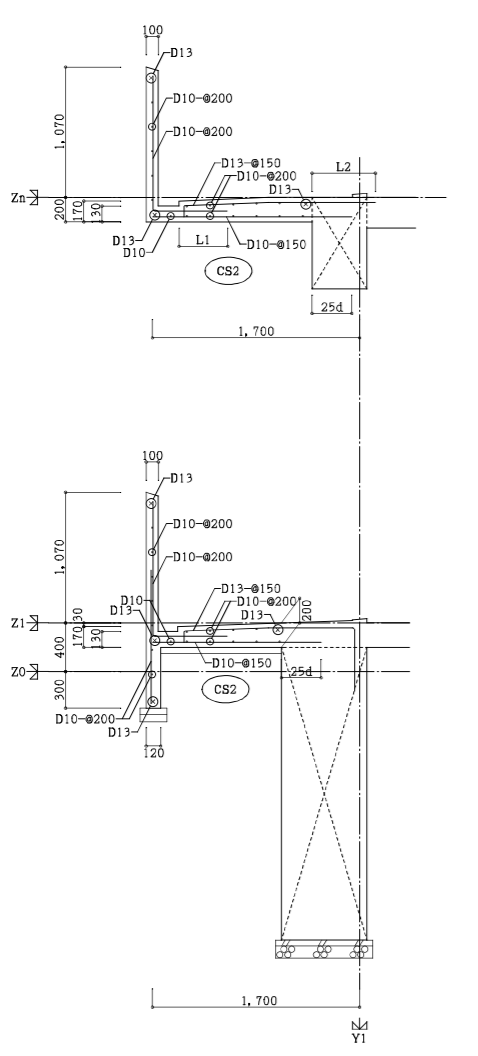
2~6階 中空スラブ伏図 S=1/200 (見下図)



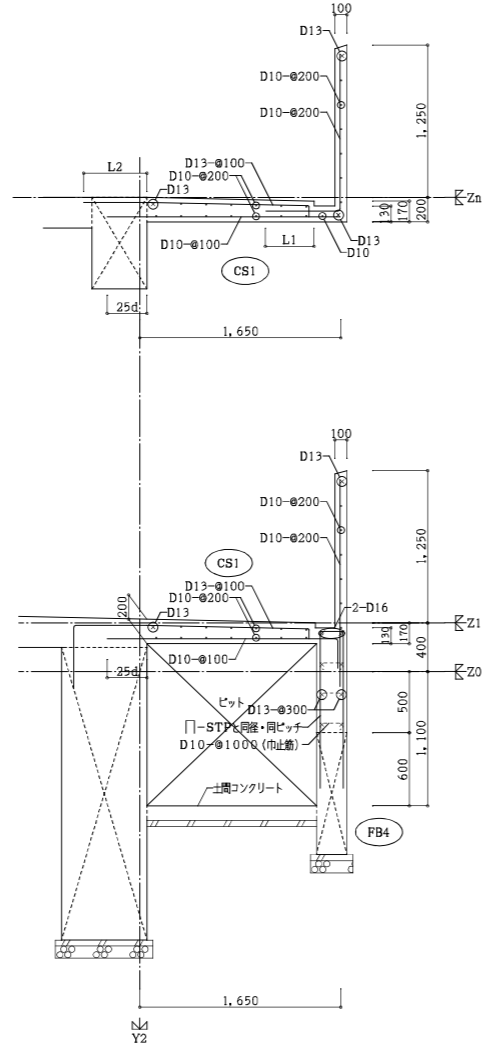
- 特記なき限り下記による
- 中空スラブ表記
 ← は主動方向を示す。
 — はパイプ径φ=200×100を示す。
 - 中空スラブ天端レベル
 □ Zn ± 0 を示す。(D=250:φ=200×100)
 ▨ Zn - 100 を示す。(t=150)
 - 中空スラブ補強
 *1, *2 は周辺受梁ねじれ補強位置を示す。
 - その他
 100: 繊維強化ビニル管(薄肉)φ=100
 OD: オールダクト φ=190×100
 中空スラブ断面配筋
 a-a' 主動方向断面 b-b' 配力筋方向断面 位置を示す。
 (S) は中空スラブ以外を示す。<切替部>

有限会社 青木設計工房 一級建築士 登録番号 第145060号 構造設計一級建築士 登録番号 第7442号 青木 稔	九尺設計 株式会社 一級建築士 登録番号 第291158号 構造設計一級建築士 登録番号 第2086号 鈴木 夕夏	株式会社 山田設計 一級建築士 登録番号 276958号 坂口 博文	西春住宅建築工事(第3工区) 中空スラブ伏図 縮尺 A1: 1/200 A3: 1/400	図面番号 NO. 76
検 図	製 図	検 図	製 図	設 計
		H27年 3月		愛知県建設部建築局公営住宅課

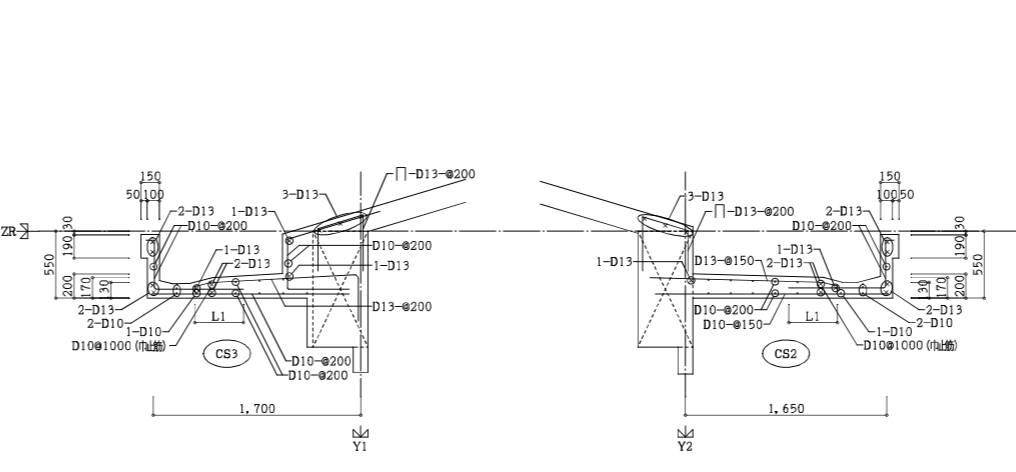
バルコニー詳細図 S=1/30



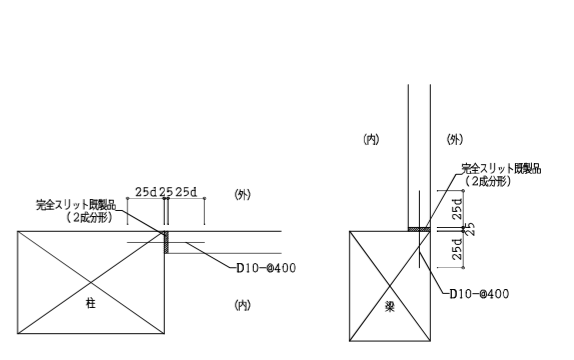
廊下詳細図 S=1/30



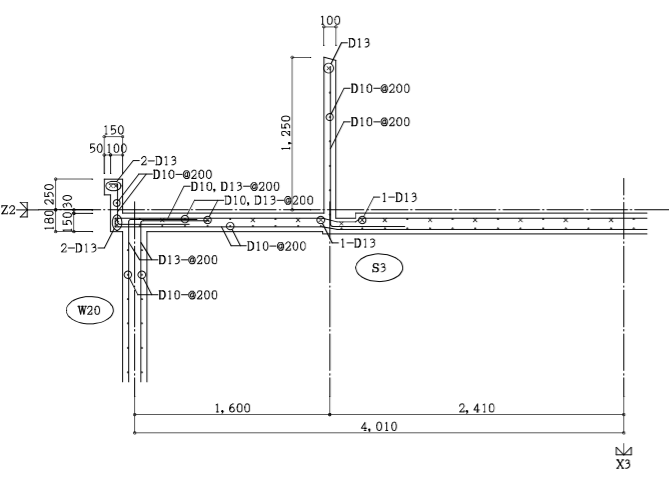
広詳細図 S=1/30



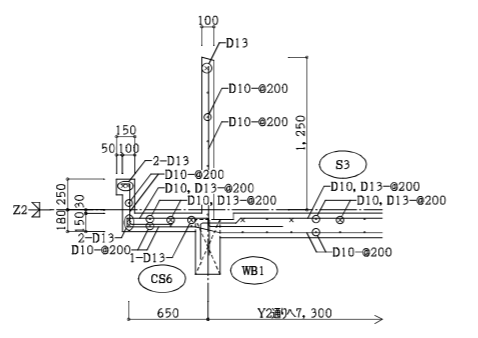
構造スリット (詳細な形状は意匠図による)



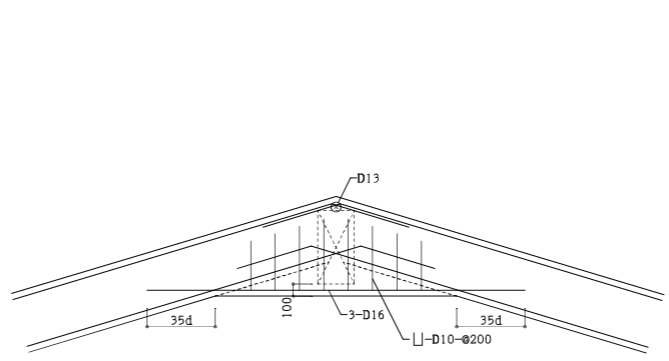
エントランス庇 詳細図 S=1/30



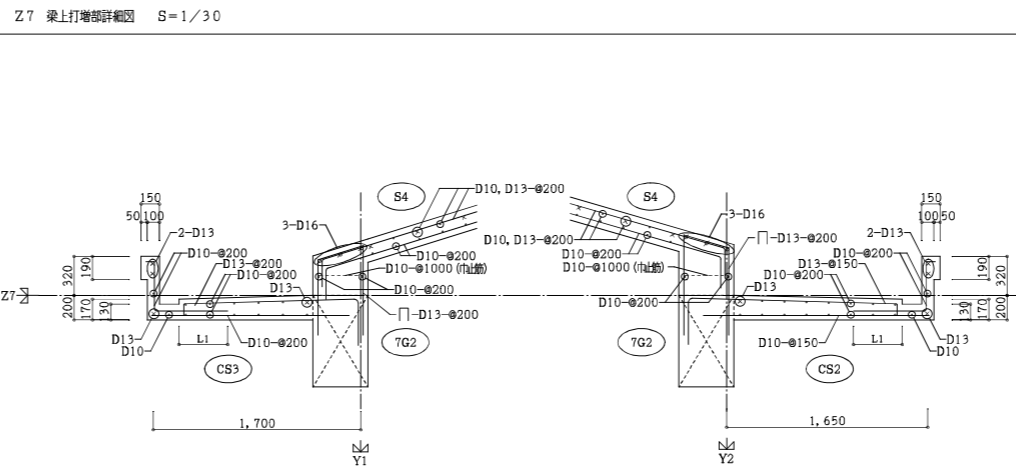
屋根様変わり詳細図 S=1/30



屋根様変わり詳細図 S=1/30

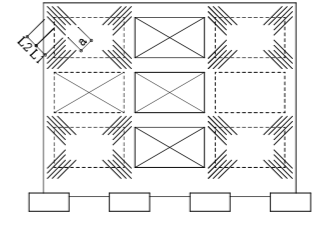


Z7 梁上打増部詳細図 S=1/30



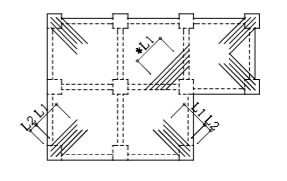
窓台配筋図 S=1/30

外壁隅部の補強筋



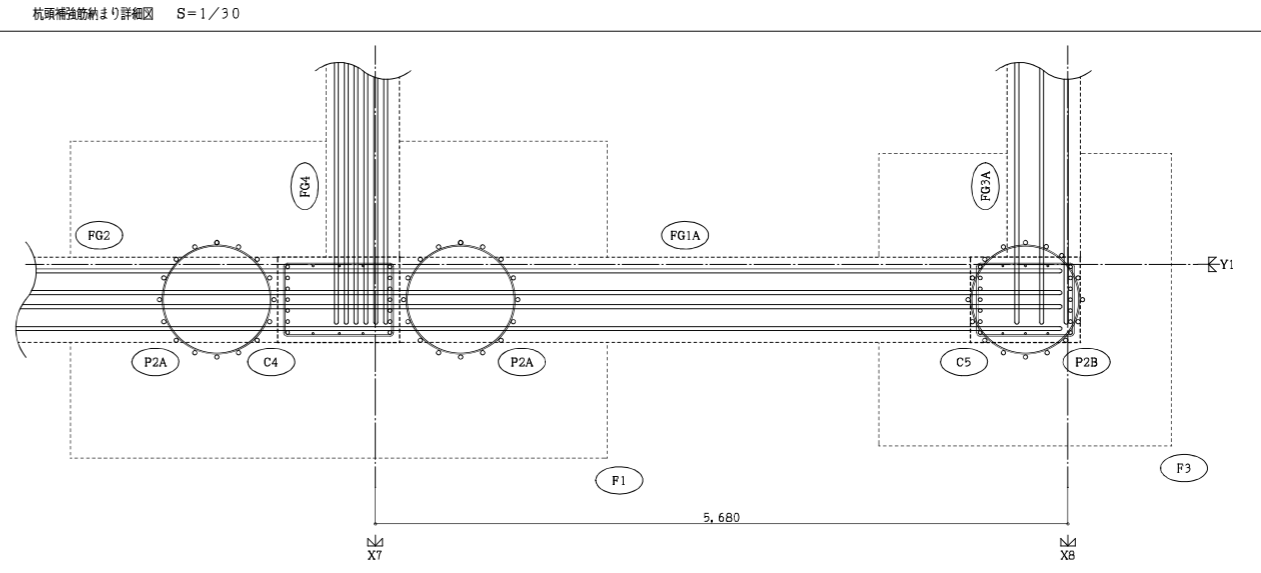
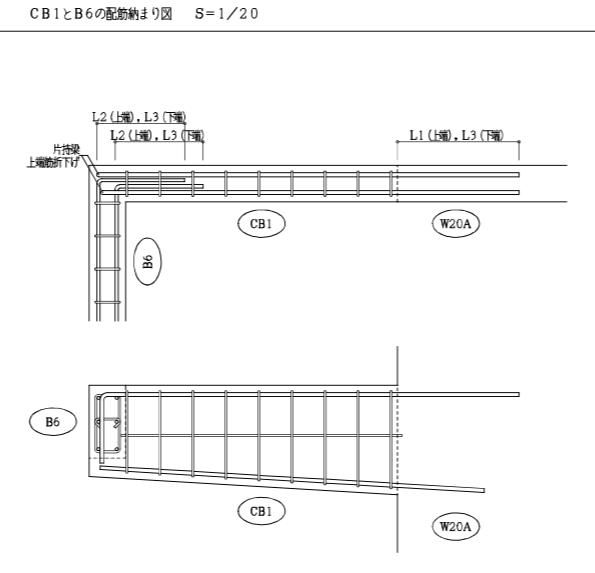
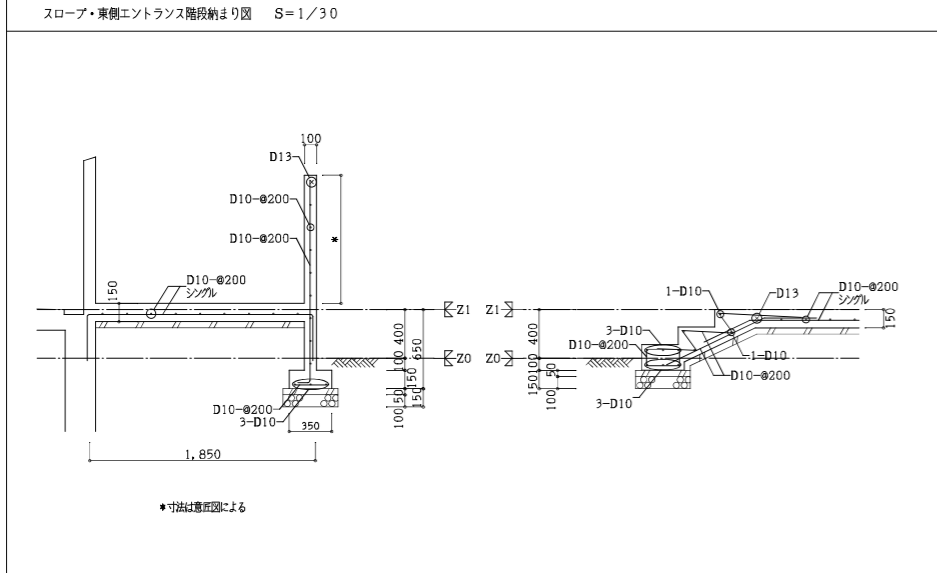
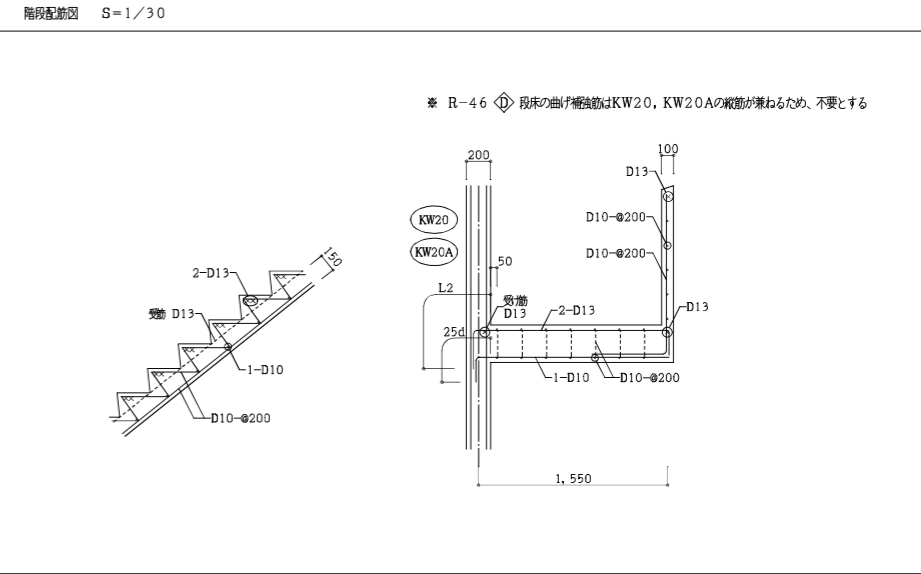
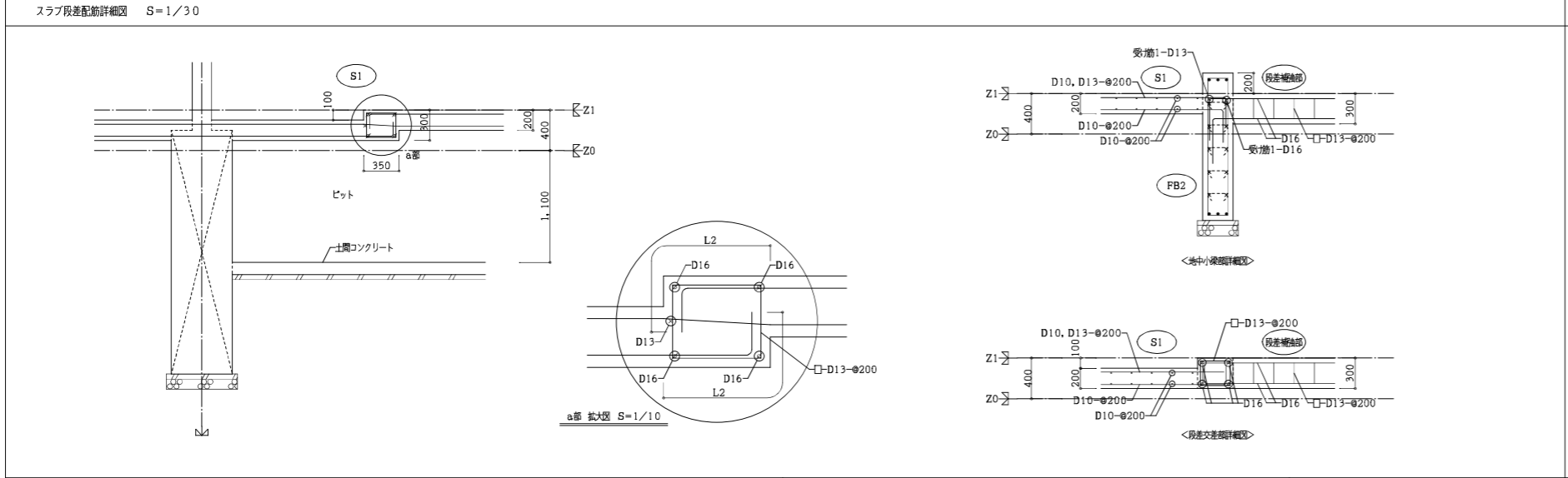
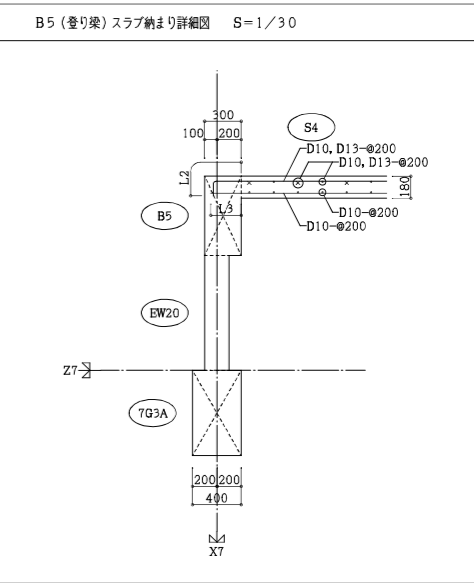
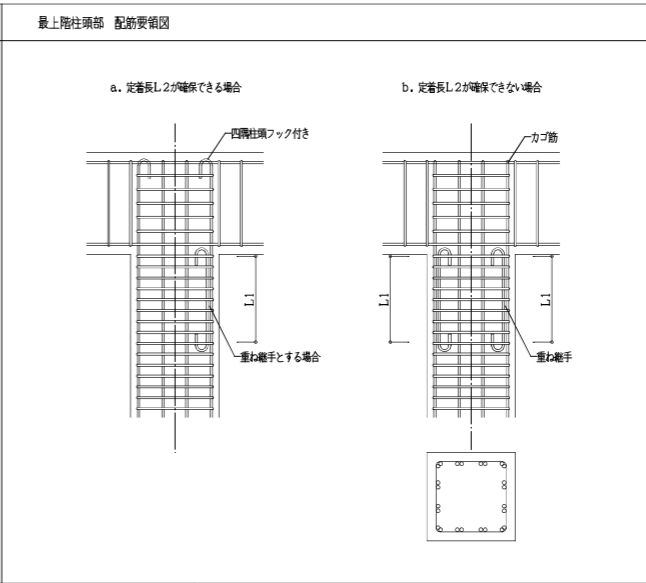
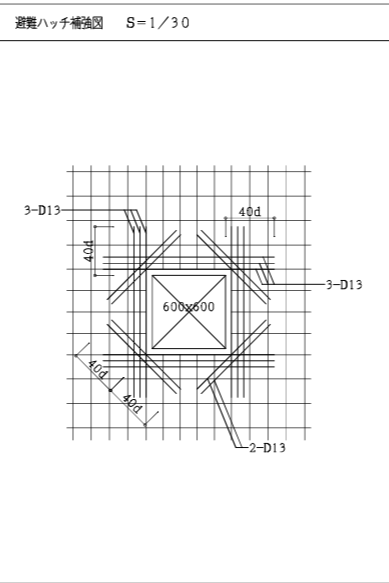
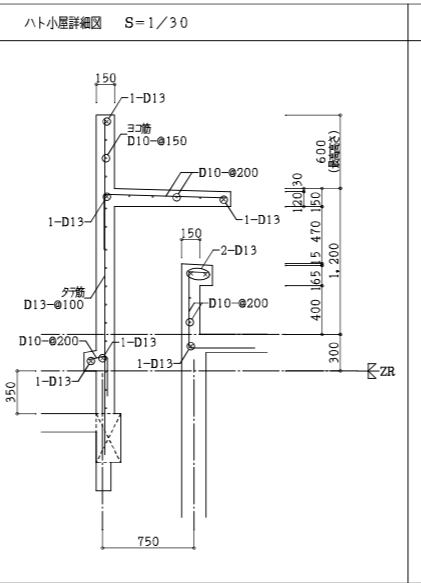
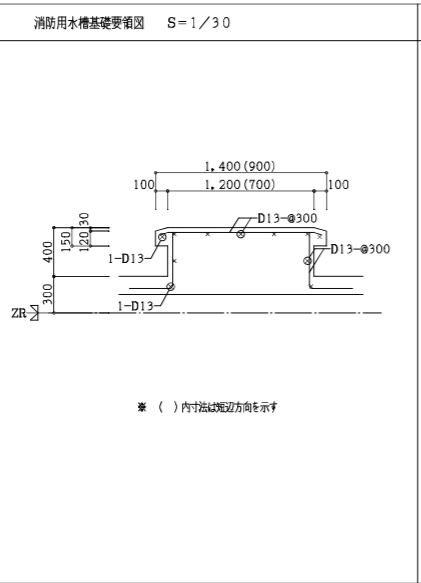
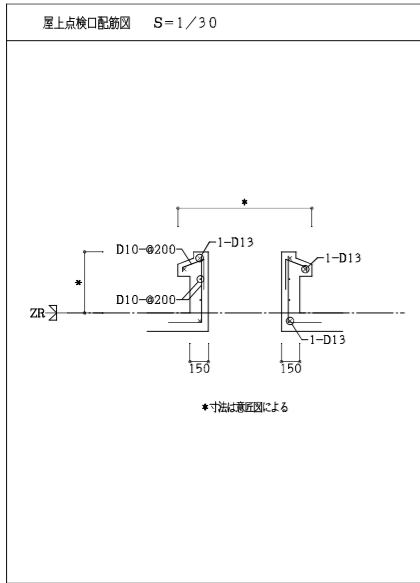
●外壁外側の鉄筋の内側に下記の補強筋を入れる
 ●a: 5-D13φ100
 ●L1≧1500 L2≧600

スラブの出隅・入隅部の補強筋



●スラブ上層部の下側に下記の補強筋を入れる
 ●断面筋: 5-D13φ100
 ●一般筋: 3-D13φ100
 L1≧1500 L2≧600
 (●L1は端部を斜めに拘束させる)

有限会社 青木設計工房 一般建築士 登録番号 第145060号 構造設計一般建築士 登録番号 第7442号 青木 稔	九尺設計 株式会社 一般建築士 登録番号 第291158号 構造設計一般建築士 登録番号 第2086号 鈴木 夕夏	株式会社 山田設計 一般建築士 登録番号 276958号 坂口 博文	西春住宅建築工事 (第3工区) 詳細図 (1) 編 尺 A1: 1/30 A3: 1/60	図面番号 NO. 78
検 製 図 図	検 製 図 図	検 製 設 計 図 図	愛知県建設部建築局公営住宅課	
			H27年 3月	



有限会社 青木設計工房 一般建築士 登録番号 第145060号 構造設計一般建築士 登録番号 第7442号 青木 稔	九尺設計 株式会社 一般建築士 登録番号 第291158号 構造設計一般建築士 登録番号 第2096号 鈴木 夕夏	株式会社 山田設計 一般建築士 登録番号 276958号 坂口 博文	西春住宅建築工事(第3工区) 詳細図(2) 編尺 NO. 79 A1: 1/20, 1/30 A3: 1/40, 1/60	図面番号
検 製 図 図	検 製 図 図	検 製 設 計 図 図 図 H27年 3月	愛知県建設部建築局公営住宅課	