

# 西春住宅ガス工事（第3工区）

## 図 面 目 録

図面番号	図面名称	縮 尺
0	図面目録	NO SCALE
1	ガス工事特記仕様書 1/4	NO SCALE
2	ガス工事特記仕様書 2/4	NO SCALE
3	ガス工事特記仕様書 3/4	NO SCALE
4	ガス工事特記仕様書 4/4	NO SCALE
5	付近見取図・配置図	1/200
6	機器表・衛生器具表・凡例・樹リスト	NO SCALE
7	ガス設備 系統図	NO SCALE
8	1階平面図	1/100
9	2～6階平面図	1/100
10	7階～屋根階平面図	1/100
11	2DK 基準階 平面詳細図	1/30
12	3DK 基準階 平面詳細図	1/30
13	MB 詳細図	1/15
14	住戸内断面詳細図	1/20

愛知県建設部建築局公営住宅課

工事(積算)番号: H27012J00650

課 長	主 幹	課長補佐	主 査	担 当

項目	特記事項
【給排水・ガス設備工事】	■総則編 1章 一般共通事項■
1.1.1 共通仕様書の適用範囲	A. この特記事項以外は下記に準拠する。ただし、本工事に関係のない項目は適用しない。 1) 愛知県財務規則 2) 工事請負契約書 3) 公共住宅事業者等連絡協議会編集 公共住宅建設工事共通仕様書（平成25年度版） 4) 関係法令及び諸工事基準 5) 愛知県建築工物品質管理要領 なお、公共住宅建設工事共通仕様書で監督員とあるものは、監督職員と読みかえる。この監督職員は、工事監理業務を委託して行われた場合にあつては、工事監理業務の受注者が選任した者を含む者とする。 B. 特記事項は、○印のついたものを適用する。○印のない場合は、※印のついたものを適用する。 ○印と、○で囲まれた※印のある場合は、共に適用する。 C. 本工事に使用する資材は、「機械設備工事指定資材」による。
1.1.3 設計図書の適用	* 設計図書の優先順位は、次の1)から5)までの順番のとおりとする。 1) 質問回答書(2)から5)に対するもの) 2) 現場説明書 3) 特記仕様書 4) 図面 5) 公共住宅建設工事共通仕様書(「機材の品質・性能基準」を含む。)
1.1.5 疑義に対する協議等	* 設計図書に関する疑義は、原則として、入札執行前に質問書の提出によって確かめる。 * 設計図書について監督職員と協議を行った結果、設計図書の訂正又は変更を行う場合は、契約書の規定によるほか「愛知県建設部設計変更事務取扱要領」(平成23年4月1日適用)に定めるところによる。 (http://www.pref.aichi.jp/kensetsu-kikaku/gijyutsu/sekkeihennkouyouryou.pdf)
1.1.10 工事実績情報の登録	* 請負代金額が500万円以上の工事は、(財)日本建設情報総合センター(JACIC)の工事実績情報システム(CORINS)に、工事実績情報の登録を、その内容について監督職員の確認を(JACICの様式「登録のための確認のお願い」に従って)受けた上、行う。(受注時、変更時、竣工時)また、登録後にJACICが発行する「登録内容確認書」を、監督職員へ提出する。
1.2.1 施工管理	「工事監理ガイドライン」(平成21年9月1日策定 国土交通省住宅局建築指導課)： ・適用する ※適用しない * 適用に当たっては、「工事監理ガイドライン」4.(1)確認項目及び確認方法の例示一覧(別紙)に、確認項目として掲げられた工事内容のうち、「具体的な確認方法」欄に品質管理記録により確認するものについて、(2)留意事項に留意し、品質管理の記録を監督職員に提出し確認を受ける。ただし、あらかじめ監督職員の承諾を受けた確認項目については、この限りでない。 * 主任技術者・監理技術者の設置その他の主任技術者・監理技術者に関する制度の運用については、「監理技術者制度運用マニュアル」(平成16年3月1日付け国総建第318号国土交通省総合政策局建設業課長通知)によるものとする。
1.2.5 電気保安技術者	・適用する ※適用しない
1.2.14 発生材の処理等	1. 大気汚染防止法の改正(平成26年6月1日施行)に基づき、適正に対応すること。 2. 発注者に引渡しを要するもの：PCBを使用している機器材料 特別管理産業廃棄物：・有(処理方法： ) ※無 現場において再利用を図るもの：
引渡し等	A. 引渡しを要するものは、監督職員の指示する場所に整理し、リスト表を作成し、監督職員に引渡す。 * 引渡しを要しないものは、すべて場外に搬出し、関係法規に従い適正に処理する。 * 次の物品はPCBの混入が疑われるため、専門的分析機関に依頼し、その有無を確認する。 昭和47年以前の建築物：ポリサルファイド(チオコール)系コーキング 平成元年以前の建築物：蛍光灯安定器、コンデンサ、リアクトル、コンデンサ用放電コイル、変圧器、(絶縁油中の濃度0.5mg/kg以下のものは対象外) 上記以外においても、PCB混入の恐れがある場合は、監督職員と協議の上、確認すること。
建設副産物	B. 解体材、発生材等の処理については、「廃棄物の処理及び清掃に関する法律」、「資源の有効な利用の促進に関する法律」及び「建設工事に係る資材の再資源化等に関する法律」、その他、関係法令の規定を遵守し、「愛知県建設副産物リサイクルガイドライン実施要綱」(以下「リサイクルガイドライン」という。http://www.pref.aichi.jp/kensetsu-kikaku/recycle/recycle.htmlを参照。)に基づき適正に行う。 * 施工計画書に添えて(工事完了時に)、「リサイクルガイドライン」により次の計画書(実施書)を監督職員に提出する。なお、1)と2)の実施書については電子データと併せて提出する。 1) 再生資源利用計画書(実施書)(CREDAS打ち出し様式1) 2) 再生資源利用促進計画書(実施書)(CREDAS打ち出し様式2) 3) 建設廃棄物処理計画書(実施書)(様式7) * マニフェスト集計表を作成し、監督職員に提出する。また、マニフェスト伝票は整理して保管し、必要に応じて検査員等に提示する。マニフェスト集計表は任意様式とし、交付した全てのマニフェストについて、交付年月日、交付番号、車両ナンバー、廃棄物の内訳(tまたはm)、マニフェスト返却日(B2票、D票、E票)が記載され、受注者の社印を押したものとす。 * 本工事で発生する産業廃棄物のうち、愛知県内の最終処分場に搬入する産業廃棄物については、愛知県産業廃棄物税が課税されるので適正に処理する。 C. 工事に伴い発生する建設廃棄物のうち、次のものは適正に再資源化施設へ搬出する。 ※コンクリート塊 ※アスファルトコンクリート塊 ※建設発生木材 ・その他[ ] * 以下の資料は次のHPから入手することができます。 ・愛知県建設副産物リサイクルガイドライン実施要綱、様式 http://www.pref.aichi.jp/kensetsu-kikaku/recycle/recycle.html、CREDAS打ち出し様式 http://www.mlit.go.jp/sogoseisaku/region/recycle/fukusanbutsu/credas/index.htm、愛知県あいくる材率先利用方針、あいくる材認定資材一覧 http://www.pref.aichi.jp/kensetsu-kikaku/recycle/shizai.html、再資源化等報告書 http://www.pref.aichi.jp/kensetsu-kikaku/gijyutsu/kenchiku-tebiki23.pdf、その他提出書類の様式等 http://www.pref.aichi.jp/kensetsu-kikaku/recycle/recycle_yoshiki.html
再資源化	D. 分別収集は、「リサイクルガイドライン」別表3の区分により実施する。 E. リサイクル資材の率先利用を図るため、「愛知県あいくる材率先利用方針」(http://www.pref.aichi.jp/kensetsu-kikaku/recycle/top/nyou/sossenriyou.pdfを参照。)を遵守し、あいくる材として認定されている資材の利用に努める。 * 「愛知県あいくる材率先利用方針」第3のAAグループ及びAグループの認定資材を優先的に使用する。あいくる材の指定があるものについて、それ以外のものを使用する場合は、監督職員の承諾を要する。 * 工事完了時に、あいくる材の使用実績を「リサイクルガイドライン」に定める次の様式に記入し、電子データと共に監督職員に提出する。 1) あいくる材使用状況報告書(様式8) 2) あいくる材使用実績集約表(様式9) * あいくる材認定資材一覧、愛知県あいくる材率先利用方針、その他提出書類の様式等の資料は次のHPから入手することができます。 ・http://www.pref.aichi.jp/kensetsu-kikaku/recycle/shizai.html ・http://www.pref.aichi.jp/kensetsu-kikaku/recycle/recycle_yoshiki.html

項目	特記事項
非飛散アスベスト処分	F. 非飛散アスベスト建材の処分方法：・指定しない ※指定する(処分方法： )
1.3.1 足場、その他	2. 設置する足場、桟橋、リフト等の設置：※建築工事 ・本工事 ・別契約工事 足場：(幅：・0.9 ※1.2m)手すり先行工法 * 工事で設置する足場については、「公共住宅建設工事共通仕様書(平成25年度版)」の総則編1.3.1足場、その他の2の規定にかかわらず、「手すり先行工法等に関するガイドライン」(厚生労働省平成21年4月)により、「働きやすい安心感のある足場に関する基準」に適合する手すり、中さん及び幅木の機能を有する足場とし、足場の組立て、解体又は変更の作業は「手すり先行工法による足場の組立て等に関する基準」の2の(2)手すり据置き方式又は(3)手すり先行専用足場方式により行うこと。 * 屋根面からの墜落事故防止対策として、必要に応じて、JIS A8971(屋根工用足場及び施工方法)に基づき、建方作業台、渡り廊下、墜落防護さく等を設置する。 3. 仮囲い：・設置する ※設置しない 仮囲いの構造：※成型鋼板(H=3.0m) ・波型カラー鉄板(H=1.8m) 仮囲いの位置：図面による 4. 工事用道路、工事用水、排水及び特殊仮設：
1.3.4 監督職員事務所	・設ける ※設けない A. 規模：・10 ※20 ・35 ・65 ・100 m <sup>2</sup> 程度 B. 標準仕上げ 1) 床：合板張り又はビニル床シート張り 2) 壁、天井：合板又はせっこうボード張り、合成樹脂エマルジョインペイント塗り C. 設備、備品等 監督職員の指示を受け、電灯、給排水その他の設備を設け、必要に応じて次の備品を置く。 1) 標準備品：机、いす、書棚、行事予定表、ゴム長靴、雨合羽、保護帽、懐中電灯、寒暖計、安全帯、衣類ロッカー、受注者加入の電話子機、冷暖房機器、消火器、湯沸器、掃除機 2) 選択備品：・パソコン ・プリンター ・FAX ・複写機 * 監督職員事務所の電気、水道、ガス及び電話の使用料並びに便所の清掃料などは受注者の負担とする。
1.3.5 受注者事務所その他	1. 建設に係る区域内に、受注者の仮設事務所、現場作業所及び仮設便所等を設置できる。設置する場所は、仮設建物の位置、規模及び設置期間について仮設計画図に記入の上、事前に監督職員の承諾を受ける。 3. 工事PR看板(愛知県建設部「PR看板設置要綱」による)：・設置する ※設置しない * 設置にあたっては「公営住宅建設工事に係るPR看板設置について」により、設置状況について報告書を監督職員に提出する。
1.5.1 環境への配慮	A. 「愛知県公共建築グリーン整備基準」(平成19年版)： ※適用する(評価シートの作成：・する ○しない) ・適用しない B. 「愛知県環境物品等調達方針」(http://www.pref.aichi.jp/000009402.htmlを参照。)別記2(24)に掲げられた一般資材、建設機械等の選定に当たっては、事業ごとの特性、必要とされる強度や耐久性、機能の確保、コスト等に留意しつつ、品目ごとの判断の基準を満足するものを使用するものとする。
1.5.2 機材の品質等	* 本工事に使用する資材等は、品質が規格値を満足し、かつ価格が適正である場合には、県内産の優先使用に努めるものとする。
1.8.1 工事の記録	A. 本工事は電子納品の対象工事とする。 B. 対象となる成果品の作成については、「愛知県電子納品運用ガイドライン(案)」及び「愛知県デジタル写真管理情報基準(案)」(http://www.pref.aichi.jp/kensetsu-kikaku/cals/nouhin/を参照。)に基づく。 C. 成果品の提出部数については、電子媒体(CD-R又はDVD-R)2部とする。 D. 受注者は、電子納品に必要なハード及びソフト環境の整備を行なう。また、受注者は、検査時(中間検査、完了検査)に写真情報の閲覧機器を準備する。 E. その他、電子納品に関する詳細な取扱いについては、発注者、受注者協議の上、決定する。
1.8.4 完成図その他	F. 工事写真の撮影時期、内容、枚数等は下記のとおりとする。 1) 着工前：工事に先立ち、敷地及び周辺の道路、建築物、工作物の現況を撮影する。 2) 工事中：①右図(参考図)に示す黒板に所定事項を明記し、工事の進捗状況を撮影記録すると共に、特に施工後隠ぺい又は埋設される部分は、被写体に幅広テープを添えて撮影する。 ②監督職員の指示により、適宜提出する。 3) 完成時：外部、内部ともカラーで撮影し、箇所、枚数は監督職員指示による。 ※ デジタルカメラの撮影素子の有効画素数は100万画素を標準とする。
提出書類	A. 完成図の種類は次のとおりとし、工事完了前に、A1判又はA2判で作成し、監督職員に提出する。 1) 配置図 2) 平面図・求積図 3) その他[ ] B. 次の図面をマイクロフィルムに撮り、ポリエステルベースA4判に拡大の上、監督職員に提出する。 1) 設計図(変更設計図を含む) 2) 完成図 * 次の書類を監督職員に提出する。 1) 使用資材(機材)一覧 2) 建築工事事務の手引等によるもの
火災保険等	* 保険の期間は、工事の目的物の引渡し日までとする。(特に定めのない限り契約上の完成期日経過後14日間とする。)保険の種類は「愛知県建築工事に係る火災保険等の加入方法」により、保険金受取人(被保険者)は受注者とする。
常備図書	* 工事現場には次の図書を常備する。 公共住宅建設工事共通仕様書[平成25年度版](「機材の品質・性能基準」を含む。)
建設業退職金共済制度	* この制度の趣旨に該当しない場合は、その旨を監督職員に文書により通知し承諾を得て、建設業共済組合への加入及び掛金収納書の提出を省くことができる。
	株式会社 山田設計 西春住宅ガス工事(第3工区) 図面番号 一級建築士 登録番号 276958号 坂口 博文 印 縮尺 ガス工事特記仕様書1/4 No. 01 検 図 製 図 設 計 H27年 3月 愛知県建設部建築局公営住宅課

件名		600程度
名称		
位置		
工程		
備考		
撮影年月日		450程度

項目	特記事項
<p>施工体系図の揭示</p> <p>各種調査への協力 工事中の安全管理</p> <p>工事コスト調査の協力</p> <p>光熱水費 特定住宅瑕疵担保責任</p> <p>工事費内訳明細書 騒音・振動対策</p> <p>排出ガス対策型建設機械</p> <p>貨物自動車等の車種規制</p> <p>特定特殊自動車の燃料</p> <p>工事の下請負</p> <p>施工体制 現場代理人</p>	<p>* 下請契約を締結する場合においては、下請金額に関わらず施工体系図を作成し、工事現場の工事関係者及び公衆が見やすい場所（仮囲いなど）に掲示する。</p> <p>* 本工事が、公共事業労務調査、共通費実態調査等の対象工事となった場合は必要な協力を行うこと。</p> <p>* 工事中の建築物その他工作物又は施設については、東海、東南海地震注意情報が発表された場合、安全対策を講じた上で、原則として工事を中止する。</p> <p>* 本工事が低入札価格調査制度の調査対象工事となった場合は、工事完了時に県が行なう工事コスト調査に協力しなければならない。なお、コスト調査における作業内容等については別途、監督職員の指示による。また、本工事の一部を下請けする場合は、下請負者についても工事コスト調査等の協力を得ること。</p> <p>* 施設管理開始までの電気、水道、ガス等の料金（基本料金を含む）は、協議の上、各工事受注者が負担する。</p> <p>* 「特定住宅瑕疵担保責任の履行の確保に関する法律」に基づく、保険への加入又は保証金の供託： ・要する ※要しない</p> <p>* 愛知県公共工事請負契約約款第3条第1項に規定する工事費内訳明細書の提出：・要する ※要しない</p> <p>* 「建設工事に伴う騒音振動対策技術指針（建設大臣官房技術審議官通達）」及び関連法規の規定を厳守し施工する。また、騒音規制法、振動規制法の規制の対象となる作業（特定建設作業）及び下記に指定した建設機械については、「低騒音型、低振動型建設機械の指定に関する規程」（建設大臣告示）により指定された建設機械を使用する。</p> <p>作業名： 建設機械名： 作業名： 建設機械名：</p> <p>* 排出ガス対策型建設機械の適用 ※ 有り ・ なし （対象機種：バックホウ、車輪式トラクターショベル、ブルドーザー、発動発電機、空気圧縮機、油圧ユニット、ローラー類、ホイールクレーン（いずれもディーゼルエンジン出力7.5～260KW）） （対象規制値：排出ガス対策型建設機械指定要領（国土交通省総合政策局）の別表1（1次基準値）） 貨物自動車等の車種規制制非適合車の使用抑制等に関する要綱 （http://www.pref.aichi.jp/kankyo/taiki-ka/car/yoko/faq/）</p> <p>* 工事場所在「自動車NOx・PM法」の規制対象地域内においては、「貨物自動車等の車種規制制非適合車の使用抑制等に関する要綱」（愛知県）に基づき、対象地域外からの流入車も含め、車種規制非適合車の使用抑制に努めるものとする。</p> <p>* 受注者は、軽油を燃料とする特定特殊自動車の使用にあたって、燃料を購入して使用するときは、当該特定特殊自動車の製作等に関する事業者または団体が推奨する軽油（ガソリンスタンド等で販売されている軽油をいう）を選択しなければならない。また、監督職員から特定特殊自動車に使用した燃料の購入伝票を求められた場合、提示しなければならない。なお、軽油を燃料とする特定特殊自動車の使用にあたっては、下請負者等に関係法令等を遵守させるものとする。</p> <p>* 受注者は、下請負に付する場合には、次の各号に掲げる要件をすべて満たさなければならない。 1）受注者が、工事の施工につき総合的に企画、指導及び調整するものであること。 2）下請負者は、当該下請負工事の施工能力を有すること。 3）下請負者は、建設業法に基づく営業停止の期間中でないこと。 4）下請負者が愛知県の競争入札参加資格者である場合には、愛知県建設工事等指名停止取扱要領に基づく指名停止期間中でないこと。 5）下請負者は、「愛知県が行う調達契約からの暴力団排除に関する事務取扱要領」に掲げる排除措置の措置要件に該当しない者であること。</p> <p>* 施工体制については「施工体制の適正化に向けての現場点検の手引き（案）」によること。</p> <p>* 現場代理人においては、受注者との直接的な雇用関係があること。</p>

1.1.2 関連工事との取合い		■機械編 1章 一般共通事項■						
項目	工事区分	建	電	給	ガ	外	汚	
		築	気	水	ス	構	水	
機 械 用 基 礎		※					※	
排 水 枦		※		※		※	※	
縦 樋 ( 横 引 き 管 共 )		※					※	
フロアードレイン・ルーフトレイン		※					※	
照 明 器 具 穴 明 及 び 補 強		※						
化 粧 キ ャ ビ ネ ッ ト				※				
ク ー ラ ー 用 ス リ ー プ		※						
居 室 ・ 浴 室 ・ 換 気 レ ジ ス タ ー		※						
杭 頭 処 理 及 び 補 強		※						
設 備 ス リ ー プ 箱 入			※	※	※		※	
設 備 ス リ ー プ 構 造 体 補 強		※					※	
設 備 ス リ ー プ 防 水 処 理		※					※	
水 槽 ( 高 架 , 受 水 ) 架 台		※		※		※		
設 備 関 係 取 合 せ 部 内 装 穴 明		※	※	※	※		※	
機 械 室 床 の 穴 明 け 及 び 穴 埋 め 工 事		※					※	
液 面 電 極 棒 フ ロ ー ト ス イ ッ チ				※				
同 上 用 リ レ ー 及 び 盤			※					
水 道 用 集 中 検 診 配 管 配 線				※				
同 上 結 線 及 び 調 整				※				
エレベーター関連工事（建築）*1		※						
エレベーター関連工事（建築）*2			※					

この項に該当しないもの及び明らかに区分されるものは別途協議する。

\*1：昇降路築造工事、各階出入口の穴明け明け工事、乗場関係機器取付後の出入口壁床仕上工事、ビット内防水工事及び排水設備工事のことをいう。

\*2：動力用照明用の電源引込み工事及び結線工事昇降路ビット内点検用コンセント設備工事、昇降路の煙感知器設置工事、遠隔監視メンテナンス用電話配管・配線工事のことをいう。

1.1.3 機材	給水設備、給湯設備等に使用する機材の耐寒性能 ・適用する（ ） ※適用しない
1.1.6 完成図その他	保守指導書（共用部分）：※提出する ・提出しない 保守指導書（ガス設備）： ・提出する ※提出しない

項目	特記事項																																																														
2.2.1 器具及び材料	<p>■機械編 2章 衛生器具設備工事■</p> <p>衛生器具の区分及び種類：</p> <table border="1"> <thead> <tr> <th>区 分</th> <th>種 類</th> <th>備 考</th> </tr> </thead> <tbody> <tr> <td rowspan="10">洋風便器</td> <td>洋風洗落とし節水Ⅰ形便器</td> <td></td> </tr> <tr> <td>洋風サイホン節水Ⅰ形便器</td> <td></td> </tr> <tr> <td>※洋風タンク式洗落とし節水Ⅰ形便器</td> <td></td> </tr> <tr> <td>洋風タンク式サイホン節水Ⅰ形便器</td> <td></td> </tr> <tr> <td>洋風タンク式洗落とし節水Ⅱ型便器</td> <td></td> </tr> <tr> <td>洋風タンク式サイホン節水Ⅱ型便器</td> <td></td> </tr> <tr> <td>洋風洗落とし便器</td> <td></td> </tr> <tr> <td>洋風サイホン便器</td> <td></td> </tr> <tr> <td>洋風タンク式洗落とし便器</td> <td></td> </tr> <tr> <td>洋風タンク式サイホン便器</td> <td></td> </tr> <tr> <td rowspan="2">洗面器</td> <td>平付洗面器（大型）</td> <td></td> </tr> <tr> <td>平付洗面器（小型）</td> <td></td> </tr> <tr> <td rowspan="4">手洗器</td> <td>平付手洗器（大型）</td> <td></td> </tr> <tr> <td>平付手洗器（小型）</td> <td></td> </tr> <tr> <td>隅付手洗器（大型）</td> <td></td> </tr> <tr> <td>隅付手洗器（小型）</td> <td></td> </tr> <tr> <td rowspan="6">湯水混合水栓</td> <td rowspan="2">台所用</td> <td>※シングルレバー式</td> <td></td> </tr> <tr> <td>・2ハンドル式</td> <td></td> </tr> <tr> <td rowspan="2">洗面所用</td> <td>※シングルレバー式</td> <td></td> </tr> <tr> <td>・2ハンドル式</td> <td></td> </tr> <tr> <td rowspan="2">浴室用</td> <td>・ミキシング式</td> <td></td> </tr> <tr> <td>※サーモスタット式</td> <td>シャワー：※有 ・無</td> </tr> <tr> <td>・2ハンドル式</td> <td></td> </tr> <tr> <td rowspan="2">洗面化粧ユニット</td> <td rowspan="2">化粧台型</td> <td>※一般型</td> <td></td> </tr> <tr> <td>・洗髪型</td> <td>鏡、照明、コンセント及び棚付き</td> </tr> </tbody> </table> <p>9. 単水栓 洗濯機用水栓の水衝撃緩衝機能 ・有り ※無し</p> <p>11. 暖房便座 温水洗浄機能： ・付加する（加熱方式： ・貯湯式 ・瞬間式） ※付加しない 温風乾燥機能： ・付加する ※付加しない 脱臭機能： ・付加する ※付加しない リモコン： ・付加する ※付加しない</p> <p>■機械編 3章 給水設備工事■</p> <p>3.2.1 管類 1. 管材：図面による [3.2.1表による]</p> <p>3.2.2 継手類 1. 継手種類：図面による [3.2.2表による]</p> <p>3.2.3 一般用弁及び栓 3. 土中埋設弁（呼び径75A以上）使用区分： ※水道用仕切弁 ・水道用ダグタイル鑄鉄仕切弁 ・水道用ソフトシール仕切弁 ・水道用合成樹脂製仕切弁 ・図面による [ ]</p> <p>3.2.12 ボックスその他 5. 水栓柱の材質：塩ビ製</p> <p>3.2.15 給水システム 2. 加圧式給水システムの給水圧力の制御方式： ※ポンプ回転数制御方式（インバーター方式） ・圧力水槽制御方式 自動交互並列運転方式とする。</p> <p>3. 直結増圧給水システムの逆流防止装置の位置： ※吸込側 ・（ ）</p> <p>3.2.18 制御盤及び操作盤 1. 制御及び操作盤への(1)から(8)までの適用： 2. 可変速電動機用インバーターによる運転制御を行う場合の制御及び操作盤への(1)と(3)の適用：</p> <p>3.2.19 水槽 1. 受水槽の材質： ・FRP製 ※ステンレス鋼板製 受水槽の型式： ・一体型 ・パネル型 受水槽の形状： ・球形 ・円筒形 ※角形 受水槽本体の構造： ※単板 ・複合板 受水槽の設計用水平震度： ・2/3G ※1G</p> <p>5. 水槽外部の保温材： ・設ける ※設けない</p> <p>7. 緊急遮断弁装置： ・設置する（遮断弁の駆動方式： ・電気式 ・機械式） ※設置しない</p> <p>3.3.1 配管工法 1. 変位吸収（可とう）継手の設置箇所：図面による 2. 給水用絶縁継手の設置箇所：図面による 13. 埋設本管の分岐、曲がり部等の衝撃防護措置： ・有 ※無 17. 埋戻し土の土質：※掘削土の良質土 ・再生砂等</p> <p>3.3.3 管の接合 1. 配管材料のイオン化傾向が大きく異なる異種金属の接続箇所：図面による 9. 架橋ポリエチレン管接合方法： ・電気融着接合 ※メカニカル接合 10. ポリブデン管接合方法： ・熱融着接合 ・電気融着接合 ※メカニカル接合</p> <p>3.3.5 機器の据付け 1. 基礎の分類： ※標準基礎 ・防振基礎 基礎の大きさ、高さ等：図面による 2. ポンプの防振基礎の防振材及び振動絶縁効率： ※（95%以上） ・（ ）</p>	区 分	種 類	備 考	洋風便器	洋風洗落とし節水Ⅰ形便器		洋風サイホン節水Ⅰ形便器		※洋風タンク式洗落とし節水Ⅰ形便器		洋風タンク式サイホン節水Ⅰ形便器		洋風タンク式洗落とし節水Ⅱ型便器		洋風タンク式サイホン節水Ⅱ型便器		洋風洗落とし便器		洋風サイホン便器		洋風タンク式洗落とし便器		洋風タンク式サイホン便器		洗面器	平付洗面器（大型）		平付洗面器（小型）		手洗器	平付手洗器（大型）		平付手洗器（小型）		隅付手洗器（大型）		隅付手洗器（小型）		湯水混合水栓	台所用	※シングルレバー式		・2ハンドル式		洗面所用	※シングルレバー式		・2ハンドル式		浴室用	・ミキシング式		※サーモスタット式	シャワー：※有 ・無	・2ハンドル式		洗面化粧ユニット	化粧台型	※一般型		・洗髪型	鏡、照明、コンセント及び棚付き
区 分	種 類	備 考																																																													
洋風便器	洋風洗落とし節水Ⅰ形便器																																																														
	洋風サイホン節水Ⅰ形便器																																																														
	※洋風タンク式洗落とし節水Ⅰ形便器																																																														
	洋風タンク式サイホン節水Ⅰ形便器																																																														
	洋風タンク式洗落とし節水Ⅱ型便器																																																														
	洋風タンク式サイホン節水Ⅱ型便器																																																														
	洋風洗落とし便器																																																														
	洋風サイホン便器																																																														
	洋風タンク式洗落とし便器																																																														
	洋風タンク式サイホン便器																																																														
洗面器	平付洗面器（大型）																																																														
	平付洗面器（小型）																																																														
手洗器	平付手洗器（大型）																																																														
	平付手洗器（小型）																																																														
	隅付手洗器（大型）																																																														
	隅付手洗器（小型）																																																														
湯水混合水栓	台所用	※シングルレバー式																																																													
		・2ハンドル式																																																													
	洗面所用	※シングルレバー式																																																													
		・2ハンドル式																																																													
	浴室用	・ミキシング式																																																													
		※サーモスタット式	シャワー：※有 ・無																																																												
・2ハンドル式																																																															
洗面化粧ユニット	化粧台型	※一般型																																																													
		・洗髪型	鏡、照明、コンセント及び棚付き																																																												
1.1.3 機材	株式会社 山田設計 西春住宅ガス工事（第3工区） 図面番号																																																														
1.1.6 完成図その他	一級建築士 登録番号 276958号 坂口 博文 印 縮尺 No. 02 ガス工事特記仕様書2/4																																																														
	検 図 製 図 設 計 H27年 3月 愛知県建設部建築局公営住宅課																																																														

項目	特記事項
3.3.7 試験、消毒	9. ポンプ機械類の騒音測定場所： ・ポンプ室内 ※ポンプ室出入口付近 ・直近住戸 ・図面による
4.2.1 管類	■機械編 4章 排水・通気設備工事■ 管材：図面による [4.2.1表による]
4.2.2 継手類	継手種類：図面による [4.2.2表による]
4.2.4 排水器具	9. 通気器具の見え掛かり部がねずみ鋳鉄製の防錆処理： ※溶融亜鉛めっき ・ ( )
4.2.6 ポンプ	3. ケーシングの材質を合成樹脂とする場合： ・適用する ※適用しない 4. 羽根車の材質を合成樹脂とする場合： ・適用する ※適用しない 6. 水中形三相誘導電動機の形式： ・油封式 ・乾式 10. 着脱装置： ・適用する ※適用しない 11. 汚水、雑排水用水中モーターポンプのストレーナー： ・必要 ・不要 水中ケーブルの長さ： ( )
5.2.1 管類	■機械編 5章 給湯設備工事■ 1. 管材：図面による [5.2.1表による]
5.2.2 継手類	1. 継手種類：図面による [5.2.2表による]
5.2.3 弁類	1. 弁類種類：図面による [5.2.3表による]
5.2.8 給湯器ユニット	2. 区分： ・給湯専用型 ※追焚付給湯型 熱交換方式（給湯）： 瞬間式 熱交換方式（追焚機能）：直接加熱式（強制循環） ドレン排水の処理：図面による 自動機能の種類： ・自動湯張り ・自動沸き揚げ ・自動保温 ・自動足し湯
5.2.9 電気温水器	2. 電気温水器：種類 ・通電方式 ・補助ヒーター内蔵尾及びドレンパン付き ・ ( ) 容量 ・ ( )
5.2.11 風呂がま	2. 種類： ・密閉燃焼型 ・屋外設置型 区分、給排気方式： ・Ⅰ型 ・Ⅱ型 ・Ⅲ型 [5.2.4表による]
5.2.14 太陽熱利用給湯システム	1. 太陽熱集熱器 形式 ・平板形 ・真空ガラス管形
6.2.1 管類	■機械編 6章 消火設備工事■ 管材：図面による [6.2.1表による]
6.2.2 継手類	継手種類：図面による [6.2.2表による]
6.2.6 消火機器	2. 消火ポンプユニットのフート弁の呼び径：図面による 4. 連結送水管 送水口、放水口：図面による 11. ハロゲン化物消火の噴射ヘッド、貯蔵容器、起動用ガス容器、選択弁、安全装置、手動起動装置、音響警報装置、放出表示灯、非常電源装置及び安全対策等：図面による 13. 消火用充水タンクの材質：図面による
7.2.1 管及び継手	■機械編 7章 ガス設備工事■ 1. 管材：図面による
7.2.3 ガスメーターその他	4. ガスメーターユニット： ・しない ・図面による
7.2.5 調理用ガス機器	4. 区分： ・組込型 ・据置型 ・図面による
7.2.6 ガス漏れ警報器	1 (2). ガスの比重、種類、区分： 図面による
7.2.7 配管工法	4. 地中埋設標の取付箇所： 図面による
7.2.12 ガス漏れ警報器の取付	2. 集中監視形受信機の取付け： 図面による
7.3.1 管及び継手	管材：図面による
7.3.3 充てん容器	鋼製集合装置及び同支持方法等： 図面による
11.2.1 換気扇類及び付属部品	■機械編 11章 換気設備工事■ 2. 区分（用途），形状等：図面による 4. 換気口部品（ベントキャップ、パイプフード） 過給気防止機能 ・機能付き ※機能なし
11.2.2 管（ダクト）類	換気設備に使用する管（ダクト）類：図面による [11.2.2表による]
11.2.3 継手類	換気設備に使用する継手類：図面による [11.2.3表による]
12.3.3 防露、保温	■機械編 12章 共通工事（塗装、防錆及び防露・保温工事）■ 1. 管の保温の対象別施工基準は、12.3.2表及び12.3.3表による。 給水管及び排水管（SGP）のコンクリート貫通部分及び土中部分は、防食テープ巻（1/2重ね2回巻）とする。 被覆銅管の保温（PS内のみ）：※行う ・行わない 銅板製の水槽の保温： ・行う ※行わない PS内の樹脂管（給水管、給湯管、追焚配管）の保温は行う。仕様は12.3.2表に準ずる。 追焚配管（高断熱型ペアチューブを使用したもの）には保温は不要。

項目	特記事項																																																																																																																																																				
20.2.2 浴室ユニット	さや管ヘッダー配管の樹脂管でさや管のない部分は、bとする。 ガス管のコンクリート貫通部分は、硬質塩化ビニル被覆管を用いる。又は配管用炭素鋼鋼管（白）を用いて防食テープ巻（1/2重ね2回巻）を施す。 ■建築編 20章 部品・その他工事■ 2. 浴室ユニットの種類，形状，寸法（内法），材質等は次のとおりとする。 1) 種類：BL長寿社会対応型（・A型 ※B型） 2) 形状，寸法（内法）：※BL1216型 ※BL1416型（身障者タイプ） 3) 材質：下記によるほかメーカー仕様による。（ただし、身障者タイプは図面による） 4) 構成部品仕様：下記によるほかメーカー仕様による。（ただし、身障者タイプは図面による） 天井パネル： メーカー仕様、点検口（600×600）付 壁パネル： メーカー仕様（塩ビ鋼板不可、無地でない事） ドア枠： アルミアルマイト処理 ドア： 非常時救出用折戸又は内開戸・簡易ロック付 浴槽： FRP製専用浴槽（取替可）腰掛入浴槽・追焚用・蓋付 追焚用リモコン加工： リモートコントローラー取付用補強 追焚配管壁加工： 配管用壁開口 浴槽水栓： シングルレバー混合水栓・シャワー付 浴槽用1個 スライドバー： 手摺兼用無段階シャワーフック付 照明： 100V樹脂製グローブ（防湿型） 換気扇開口加工： 開口及び補強 給水・給湯エルボ： 浴槽用・青銅鋳物製 排水トラップ： ABS樹脂製 排水管： VP50A タオル掛： SUS製 手摺： 樹脂コーティング 浴槽前部・出入口部（I型 L=500 2本） 浴槽長辺方向（L型 L=600×700） 《機械設備工事指定資材》 <table border="1"> <thead> <tr> <th>分類</th> <th>指定資材</th> <th>適用範囲</th> <th>品質性能基準</th> </tr> </thead> <tbody> <tr> <td rowspan="4">ボイラー</td> <td>鋼製簡易ボイラー</td> <td></td> <td>評価名簿登載品</td> </tr> <tr> <td>鋳鉄製ボイラー</td> <td></td> <td>評価名簿登載品</td> </tr> <tr> <td>鋼製小型ボイラー</td> <td></td> <td>評価名簿登載品</td> </tr> <tr> <td>鋼製ボイラー</td> <td></td> <td>評価名簿登載品</td> </tr> <tr> <td rowspan="2">温水発生機</td> <td>真空式温水発生機</td> <td></td> <td>評価名簿登載品</td> </tr> <tr> <td>無圧式温水発生機</td> <td></td> <td>評価名簿登載品</td> </tr> <tr> <td rowspan="3">冷凍機</td> <td>フィンユニット(空気熱源ヒートポンプユニット含む)</td> <td></td> <td>評価名簿登載品</td> </tr> <tr> <td>直置き吸収式冷温水機</td> <td></td> <td>評価名簿登載品</td> </tr> <tr> <td>小型九州冷温水機ユニット</td> <td></td> <td>評価名簿登載品</td> </tr> <tr> <td rowspan="2">冷却塔</td> <td>遠心冷凍機</td> <td></td> <td>評価名簿登載品</td> </tr> <tr> <td>冷却塔</td> <td></td> <td>評価名簿登載品</td> </tr> <tr> <td rowspan="4">空気調和器</td> <td>ユニット形空気調和機</td> <td></td> <td>評価名簿登載品</td> </tr> <tr> <td>ファンコイルユニット及び</td> <td></td> <td>評価名簿登載品</td> </tr> <tr> <td>カセットファンコイルユニット</td> <td></td> <td>評価名簿登載品</td> </tr> <tr> <td>コンパクト形空気調和機</td> <td></td> <td>評価名簿登載品</td> </tr> <tr> <td rowspan="4">空気清浄装置</td> <td>パッケージ形空気調和機</td> <td>圧縮機用電動機の出力7.5kw以上</td> <td>評価名簿登載品</td> </tr> <tr> <td>ガスレンジヒートポンプ式空気調和器</td> <td>冷房能力28kwを超えるもの(マダ形除く)</td> <td>評価名簿登載品</td> </tr> <tr> <td>エアフィルター</td> <td></td> <td>評価名簿登載品</td> </tr> <tr> <td>(パネル形・折込み形・袋形)</td> <td></td> <td>評価名簿登載品</td> </tr> <tr> <td rowspan="3">全熱交換機</td> <td>自動巻取形エアフィルター</td> <td></td> <td>評価名簿登載品</td> </tr> <tr> <td>電気集じん器</td> <td></td> <td>評価名簿登載品</td> </tr> <tr> <td>全熱交換器(回転形・静止形)</td> <td></td> <td>評価名簿登載品</td> </tr> <tr> <td rowspan="4">送風機類</td> <td>全熱交換ユニット</td> <td></td> <td>評価名簿登載品</td> </tr> <tr> <td>遠心送風機(多翼形送風機)</td> <td></td> <td>評価名簿登載品</td> </tr> <tr> <td>斜流送風機</td> <td></td> <td>評価名簿登載品</td> </tr> <tr> <td>軸流送風機</td> <td></td> <td>評価名簿登載品</td> </tr> <tr> <td rowspan="4">ポンプ類</td> <td>消音ボックス付送風機</td> <td></td> <td>評価名簿登載品</td> </tr> <tr> <td>横形遠心ポンプ</td> <td></td> <td>評価名簿登載品</td> </tr> <tr> <td>水中モーターポンプ</td> <td>(汚水用・雑排水用・汚物用)</td> <td>評価名簿登載品</td> </tr> <tr> <td>立形遠心ポンプ</td> <td></td> <td>評価名簿登載品</td> </tr> <tr> <td rowspan="2">ダクト付属品</td> <td>吹出口・吸込口</td> <td></td> <td>評価名簿登載品</td> </tr> <tr> <td>風量ユニット(定風量・変風量)</td> <td></td> <td>評価名簿登載品</td> </tr> <tr> <td>自動制御</td> <td>自動制御システム</td> <td></td> <td>評価名簿登載システム</td> </tr> <tr> <td>衛生器具ユニット</td> <td>衛生器具ユニット</td> <td></td> <td>JISマーク表示品または 評価名簿登載品</td> </tr> <tr> <td rowspan="4">タンク</td> <td>FRP製パネルタンク</td> <td></td> <td>評価名簿登載品</td> </tr> <tr> <td>密閉型隔膜式膨張タンク(空調用・給湯用)</td> <td></td> <td>評価名簿登載品</td> </tr> <tr> <td>ステンレス鋼板性パネルタンク(溶接組立形)</td> <td></td> <td>評価名簿登載品</td> </tr> <tr> <td>ステンレス鋼板性パネルタンク(ボルト組立形)</td> <td></td> <td>評価名簿登載品</td> </tr> <tr> <td rowspan="3">消火装置</td> <td>スプリングラダー消火システム</td> <td></td> <td>評価名簿登載システム</td> </tr> <tr> <td>不活性ガス消火システム</td> <td></td> <td>評価名簿登載システム</td> </tr> <tr> <td>泡消火システム</td> <td></td> <td>評価名簿登載システム</td> </tr> <tr> <td rowspan="2">厨房機器</td> <td>厨房システム</td> <td></td> <td>評価名簿登載システム</td> </tr> <tr> <td>鋳鉄製ふた</td> <td>マンホールふた・弁蓋ふた</td> <td>評価名簿登載品</td> </tr> </tbody> </table>	分類	指定資材	適用範囲	品質性能基準	ボイラー	鋼製簡易ボイラー		評価名簿登載品	鋳鉄製ボイラー		評価名簿登載品	鋼製小型ボイラー		評価名簿登載品	鋼製ボイラー		評価名簿登載品	温水発生機	真空式温水発生機		評価名簿登載品	無圧式温水発生機		評価名簿登載品	冷凍機	フィンユニット(空気熱源ヒートポンプユニット含む)		評価名簿登載品	直置き吸収式冷温水機		評価名簿登載品	小型九州冷温水機ユニット		評価名簿登載品	冷却塔	遠心冷凍機		評価名簿登載品	冷却塔		評価名簿登載品	空気調和器	ユニット形空気調和機		評価名簿登載品	ファンコイルユニット及び		評価名簿登載品	カセットファンコイルユニット		評価名簿登載品	コンパクト形空気調和機		評価名簿登載品	空気清浄装置	パッケージ形空気調和機	圧縮機用電動機の出力7.5kw以上	評価名簿登載品	ガスレンジヒートポンプ式空気調和器	冷房能力28kwを超えるもの(マダ形除く)	評価名簿登載品	エアフィルター		評価名簿登載品	(パネル形・折込み形・袋形)		評価名簿登載品	全熱交換機	自動巻取形エアフィルター		評価名簿登載品	電気集じん器		評価名簿登載品	全熱交換器(回転形・静止形)		評価名簿登載品	送風機類	全熱交換ユニット		評価名簿登載品	遠心送風機(多翼形送風機)		評価名簿登載品	斜流送風機		評価名簿登載品	軸流送風機		評価名簿登載品	ポンプ類	消音ボックス付送風機		評価名簿登載品	横形遠心ポンプ		評価名簿登載品	水中モーターポンプ	(汚水用・雑排水用・汚物用)	評価名簿登載品	立形遠心ポンプ		評価名簿登載品	ダクト付属品	吹出口・吸込口		評価名簿登載品	風量ユニット(定風量・変風量)		評価名簿登載品	自動制御	自動制御システム		評価名簿登載システム	衛生器具ユニット	衛生器具ユニット		JISマーク表示品または 評価名簿登載品	タンク	FRP製パネルタンク		評価名簿登載品	密閉型隔膜式膨張タンク(空調用・給湯用)		評価名簿登載品	ステンレス鋼板性パネルタンク(溶接組立形)		評価名簿登載品	ステンレス鋼板性パネルタンク(ボルト組立形)		評価名簿登載品	消火装置	スプリングラダー消火システム		評価名簿登載システム	不活性ガス消火システム		評価名簿登載システム	泡消火システム		評価名簿登載システム	厨房機器	厨房システム		評価名簿登載システム	鋳鉄製ふた	マンホールふた・弁蓋ふた	評価名簿登載品
分類	指定資材	適用範囲	品質性能基準																																																																																																																																																		
ボイラー	鋼製簡易ボイラー		評価名簿登載品																																																																																																																																																		
	鋳鉄製ボイラー		評価名簿登載品																																																																																																																																																		
	鋼製小型ボイラー		評価名簿登載品																																																																																																																																																		
	鋼製ボイラー		評価名簿登載品																																																																																																																																																		
温水発生機	真空式温水発生機		評価名簿登載品																																																																																																																																																		
	無圧式温水発生機		評価名簿登載品																																																																																																																																																		
冷凍機	フィンユニット(空気熱源ヒートポンプユニット含む)		評価名簿登載品																																																																																																																																																		
	直置き吸収式冷温水機		評価名簿登載品																																																																																																																																																		
	小型九州冷温水機ユニット		評価名簿登載品																																																																																																																																																		
冷却塔	遠心冷凍機		評価名簿登載品																																																																																																																																																		
	冷却塔		評価名簿登載品																																																																																																																																																		
空気調和器	ユニット形空気調和機		評価名簿登載品																																																																																																																																																		
	ファンコイルユニット及び		評価名簿登載品																																																																																																																																																		
	カセットファンコイルユニット		評価名簿登載品																																																																																																																																																		
	コンパクト形空気調和機		評価名簿登載品																																																																																																																																																		
空気清浄装置	パッケージ形空気調和機	圧縮機用電動機の出力7.5kw以上	評価名簿登載品																																																																																																																																																		
	ガスレンジヒートポンプ式空気調和器	冷房能力28kwを超えるもの(マダ形除く)	評価名簿登載品																																																																																																																																																		
	エアフィルター		評価名簿登載品																																																																																																																																																		
	(パネル形・折込み形・袋形)		評価名簿登載品																																																																																																																																																		
全熱交換機	自動巻取形エアフィルター		評価名簿登載品																																																																																																																																																		
	電気集じん器		評価名簿登載品																																																																																																																																																		
	全熱交換器(回転形・静止形)		評価名簿登載品																																																																																																																																																		
送風機類	全熱交換ユニット		評価名簿登載品																																																																																																																																																		
	遠心送風機(多翼形送風機)		評価名簿登載品																																																																																																																																																		
	斜流送風機		評価名簿登載品																																																																																																																																																		
	軸流送風機		評価名簿登載品																																																																																																																																																		
ポンプ類	消音ボックス付送風機		評価名簿登載品																																																																																																																																																		
	横形遠心ポンプ		評価名簿登載品																																																																																																																																																		
	水中モーターポンプ	(汚水用・雑排水用・汚物用)	評価名簿登載品																																																																																																																																																		
	立形遠心ポンプ		評価名簿登載品																																																																																																																																																		
ダクト付属品	吹出口・吸込口		評価名簿登載品																																																																																																																																																		
	風量ユニット(定風量・変風量)		評価名簿登載品																																																																																																																																																		
自動制御	自動制御システム		評価名簿登載システム																																																																																																																																																		
衛生器具ユニット	衛生器具ユニット		JISマーク表示品または 評価名簿登載品																																																																																																																																																		
タンク	FRP製パネルタンク		評価名簿登載品																																																																																																																																																		
	密閉型隔膜式膨張タンク(空調用・給湯用)		評価名簿登載品																																																																																																																																																		
	ステンレス鋼板性パネルタンク(溶接組立形)		評価名簿登載品																																																																																																																																																		
	ステンレス鋼板性パネルタンク(ボルト組立形)		評価名簿登載品																																																																																																																																																		
消火装置	スプリングラダー消火システム		評価名簿登載システム																																																																																																																																																		
	不活性ガス消火システム		評価名簿登載システム																																																																																																																																																		
	泡消火システム		評価名簿登載システム																																																																																																																																																		
厨房機器	厨房システム		評価名簿登載システム																																																																																																																																																		
	鋳鉄製ふた	マンホールふた・弁蓋ふた	評価名簿登載品																																																																																																																																																		
	注) 本工事に使用する資材・機材は、この表によるほか、公共住宅事業者等連絡協議会編集の公共住宅建設工事共通仕様書、工事特記仕様書、図面で指定された品質、性能を有するもの及び以下のものとする。 1) (一社)公共建築協会の「建築材料・設備器材等品質性能評価事業」により評価を受けた建築材料・設備機材等（「評価名簿登載品、評価名簿登載システム」という）。ただし、評価書の「納入地区及びアフターサービス地区」に当該工事場所が含まれる場合に限る。 2) (一財)ベタリーピングが認定した優良住宅部品（BL部品）。ただし、現場においてBLマーク表示が確認できるものに限る。																																																																																																																																																				
	株式会社 山田設計 西春住宅ガス工事（第3工区） 図面番号 一級建築士 登録番号 276958号 坂口 博文 印 縮尺 No. 03 ガス工事特記仕様書3/4 検 図 製 図 設 計 H27年 3月 愛知県建設部建築局公営住宅課																																																																																																																																																				

項 目	特 記 事 項
	<p>3) その他、各標準仕様書の仕様規定及び試験方法に適合することが証明書等で確認でき、監督職員の承諾を得られたもの。(定期的なメンテナンスが必要になる機材については、メンテナンス (アフターサービス) の体制についても監督職員に承諾が得られること。)</p> <p>なお「評価名簿登載品」は、(一社)公共建築協会の「建築材料・設備器材等品質性能評価事業」の評価書の写しを提出することにより、その評価を受けたこと及びメンテナンスの体制があることについて証明することができる。</p>

項 目	特 記 事 項		
	株式会社 山田設計		西春住宅ガス工事 (第3工区)
	一級建築士 登録番号 276958号 坂口 博文 印		ガス工事特記仕様書4/4 <small>縮尺</small>
	検 図	製 図	設 計 H27年 3月
愛知県建設部建築局公営住宅課			
図面番号		No. 04	



器具表

室名	器具名	規格	形式	数量			備考
				2DK	3DK	屋外	
便所	ロタンク密結型洋風便器	BL型 床下排水	防露式手洗付ロタンク(節水型)	30	24		止水栓・紙巻器・フタ付
洗面・脱衣室	洗面化粧ユニット	BL-600型		30	24		
	化粧キャビネット	BL-500型	照明器具・コンセント付	30	24		
	洗濯機排水パン	BL800型(樹脂製)	ABS樹脂製横引排水トランプ付	30	24		
	洗濯用水栓	TW11GR (同等品)	横水栓(緊急止水機能付)	30	24		
浴室	ユニットバス	BL-1216	TKJ30UR同等品	30	24		
	シャワーヘッド	TMF30CX (同等品)	シングルレバー	30	24		
		TKJ30U3 (同等品)					
食事室・台所	流し用混合水栓		シングルレバー	30	24		
	F-ガスコンセント	S露出		30	24		ガス工事
	F-ガスコンセント	C		30	24		ガス工事
	換気レゾスター	150φ	垂直式	30	24		
	ガスヘッダー			30	24		ガス工事
	給水メインヘッダー	5分岐用	樹脂製	30	24		
	給水メインヘッダー	6分岐用	樹脂製				
	給湯メインヘッダー	3分岐用	樹脂製	30	24		
	流し台	BL-1型	L=1500(トランプ付)	30	24		
	コンロ台	BL-1型	L=700(バックガード付)	30	24		
	水切欄		L=900 W=270 SUS 304 2段	30	24		
	吊戸棚	BL-1型	L=900+600	30	24		
	吊戸棚	BL-1型	L=1200	30	24		
P S	GW-1ガス給湯器(高効率型)	20号 強制送風機能付	PS扉内設置型	14	24		
	GW-2ガス給湯器(高効率型)	20号 強制送風機能付	PS扉内設置型 斜方扉型(700E)	16			1~8階 エレベーター、屋外階段前住戸
	量水器	20mm	市上下水道局貸与品 各戸検針	30	24		防露カバー付
	メーターユニット	20mm	市上下水道局認定品(副検針ボール止水栓・逆止弁内蔵継手)	30	24		
	ガスメーター	マイコンメーター		30	24		ガス工事
	メーターガス栓	25mm		30	24		ガス工事
	F-ネジガス栓	UI型		30	24		ガス工事
屋外	横水栓	T26K13	キー付			1	ゴミ置場用
	水栓柱	H=900	樹脂製			1	ゴミ置場用
	散水栓	T26KH13	キー付(雨水利用水、この水は飲めません)アクリル板取付			1	継ぎ目(雨水貯水タンクに接続)

機器表

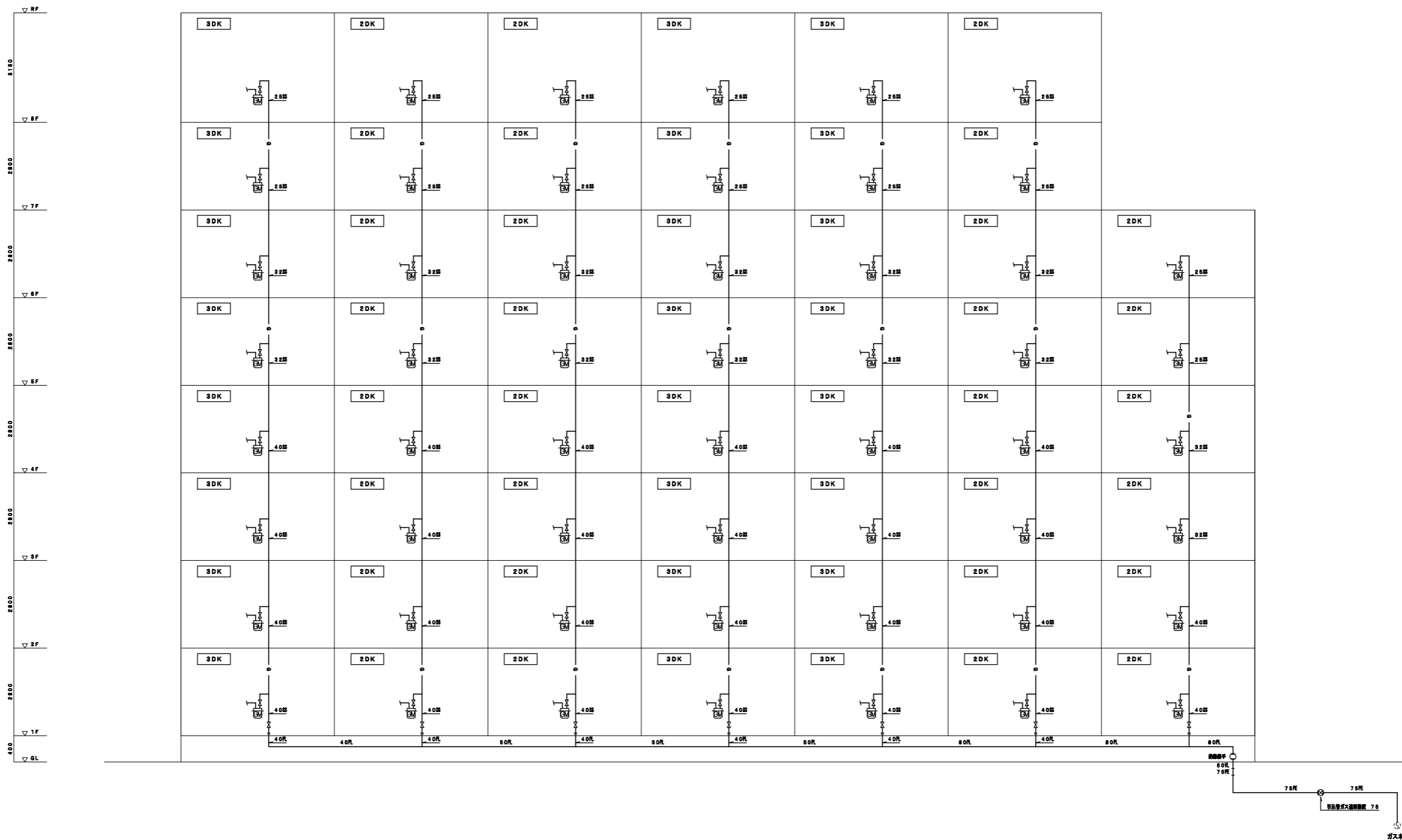
室名	記号	名称	仕様	数量	備考
食事室・台所	FE-1	レンジフードファン	浅型BL-Ⅱ型 手元スイッチ対応・配線共 150φ×430CMH×110Pa×130W SUS製深型フード(BL)	54	レバー式
浴室・洗面・便所	FE-2	天井換気扇	天井埋込型 中間ダクトファン3室用 (24時間常時小風量換気) 100φ×130CMH×90Pa SUS製深型フード(BL)	54	3室用型・吸込グリル3ヶ
食事室・湯沸室		差圧給気口	150φ SUS製フード共	54	
屋上	WT-1	消火用補給水槽	ステンレス製パナミックタンク(SUS444) 1,000 x 500 x 1,000H 設計水平震度: KH = 1.0 G 呼称水量 0.5m <sup>3</sup> 有効水量 0.2m <sup>3</sup> 詳細は別紙参照	1	コンクリート基礎建築工事
8階	WT-2	雨水貯留槽	ステンレス製パナミックタンク(SUS444) 1,000 x 500 x 1,000H 設計水平震度: KH = 1.0 G 呼称水量 0.5m <sup>3</sup> 有効水量 0.2m <sup>3</sup> 詳細は別紙参照	1	コンクリート基礎建築工事
3~8階	BX-1	放水口格納箱	埋込型 参考寸法: 400W×500H×230D 単口放水口 65 付属品: 放水口65A 65A×50A変換器 標準付属品一式	6	

凡例

記号	名称	仕様			
		施工区分	管材等	規格	継手
— — — — —	給水管	一般・ビット内	水道用硬質塩化ビニルライニング鋼管 SGP-VB	JWWA-K-116	継手は管端前食コブ内蔵継手
		地中埋設	水道用硬質塩化ビニル管 H1VP	JIS-K-6742	継手 (JIS-K6743)
		住戸内	ツヤ管工法 CD管+ポリブデン管(同等品)	JIS-K-6792・JIS-K-6787	BL・樹脂ヘッダー
— — — — —	給湯管	住戸内	ツヤ管工法 CD管+ポリブデン管(同等品)	JIS-K-6792・JIS-K-6787	BL・樹脂ヘッダー
		住戸内	ツヤ管工法 CD管+フレキ管(高断熱ベアチューブ)		
— — — — —	追突管	住戸内	ツヤ管工法 CD管+フレキ管(高断熱ベアチューブ)		
		住戸内	ツヤ管工法 CD管+フレキ管(高断熱ベアチューブ)		
— — — — —	連結送水管	一般・ビット	圧力配管用炭素鋼管	JIS-G-3454・STPG370(台管Sch40)	
		土中埋設	消火用硬質塩化ビニル外面被覆鋼管	WSP-041・STPG370VS(台管Sch40)	
— — — — —	汚水管	一般	耐火二層管 (FDP)		
		ビット内	建物排水用リサイクル発泡三層硬質塩化ビニル管 (RF-VP)	AS-59	排水用硬質塩化ビニル管継手
		地中埋設	硬質塩化ビニル管 (VP)	JIS K 6741 VP	排水用硬質塩化ビニル管継手
		住戸内(立管から1m以内)	耐火二層管 (FDP)		
		住戸内	建物排水用リサイクル発泡三層硬質塩化ビニル管 (RF-VP)	AS-59	排水用硬質塩化ビニル管継手
— — — — —	排水管	一般	耐火二層管 (FDP)		
		ビット内	建物排水用リサイクル発泡三層硬質塩化ビニル管 (RF-VP)	AS-59	排水用硬質塩化ビニル管継手
		地中埋設	硬質塩化ビニル管 (VP)	JIS K 6741 VP	排水用硬質塩化ビニル管継手
		住戸内(立管から1m以内)	耐火二層管 (FDP)		
		住戸内	建物排水用リサイクル三層硬質塩化ビニル管 (RF-VP)	AS-59	排水用硬質塩化ビニル管継手
— — — — —	連結送水管	一般	圧力配管用炭素鋼管 STPG 370台管 (Sch40)	JIS G 3454	
		ビット内・地中埋設	消火用硬質塩化ビニル外面被覆管 STPG370-VS台管 (Sch40)	WSP041	
— — — — —	通気管	一般	耐火二層管 (FDP) (防火区画から1m以降はRF-VP)		
		ビット内	通気用リサイクル三層硬質塩化ビニル管 (RF-VP)	AS-59	
		住戸内	通気用リサイクル三層硬質塩化ビニル管 (RF-VP)	AS-59	
— — — — —	ガス管	低圧の供給管	都市ガス用ポリエチレン管 (PE)	JIS K 6774	ガス工事
		地中埋設・屋外露出	塩化ビニル被覆鋼管 (VL)		ガス工事
		ビット内	ポリエチレン被覆鋼管 (PL) (溶接配管)	JIS G 3465	ガス工事
		一般	配管用炭素鋼管 (B) (SGP)	JIS G 3452	ガス工事
		住戸内	ステンレスフレキ管+CD管(ツヤ管工法)		ガス工事
— — — — —	雨水利用管	流入立軸	建物排水用リサイクル三層硬質塩化ビニル管 (RF-VP)	AS-59	
		排水管及び溢水管	建物排水用リサイクル三層硬質塩化ビニル管 (RF-VP)	AS-59	
— — — — —	フレソ管	全て	配管用炭素鋼管 (B) (SGP)	JIS G 3452	
		全て	配管用炭素鋼管 (B) (SGP)	JIS G 3452	
	給水栓				
	混合水栓				
	仕切弁	JIS10K, JIS5K, JIS16K (16Kは連結送水管用)	給水用は市水道局認定品		
	逆止弁	JIS10K, JIS16K (16Kは連結送水管用)	給水用は市水道局認定品		
	量水器		保温カバー付		
	可とう管継手	SUS304, ゴム製(球型) (連結送水管用は16K型)			
	排気ダクト	スライフルダクト(亜鉛鉄板 t=0.5)	SP	台所系統	
	排気ダクト	硬質塩化ビニル管	VU	浴室・便所系統	
	ベンフキャップ	アルミ製埋込型(低圧換気側面吹出型)			
	弁ボックス	鋼板製			
	放水口	単口65A消火バルブ(露出型ボックス400W×500H×250D共)			
	双口送水口	スタンダ形 100×65×65			
	テスト弁				
	ガスコンセント				ガス工事
	壁用コンセントガス栓				ガス工事
	ガスメーター				ガス工事
	池継継手				ガス工事
	トランプ継				
	汚水継				
	雨水継				
	格子継				
	塩ビ小口継				
	散水栓	(B-3) ボックス共			
	地中埋設継	コンクリート製			
	地中埋設継	鉄製			

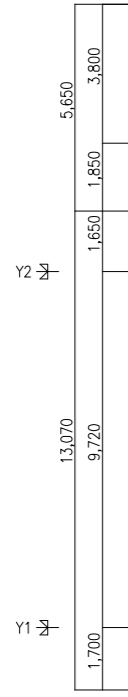
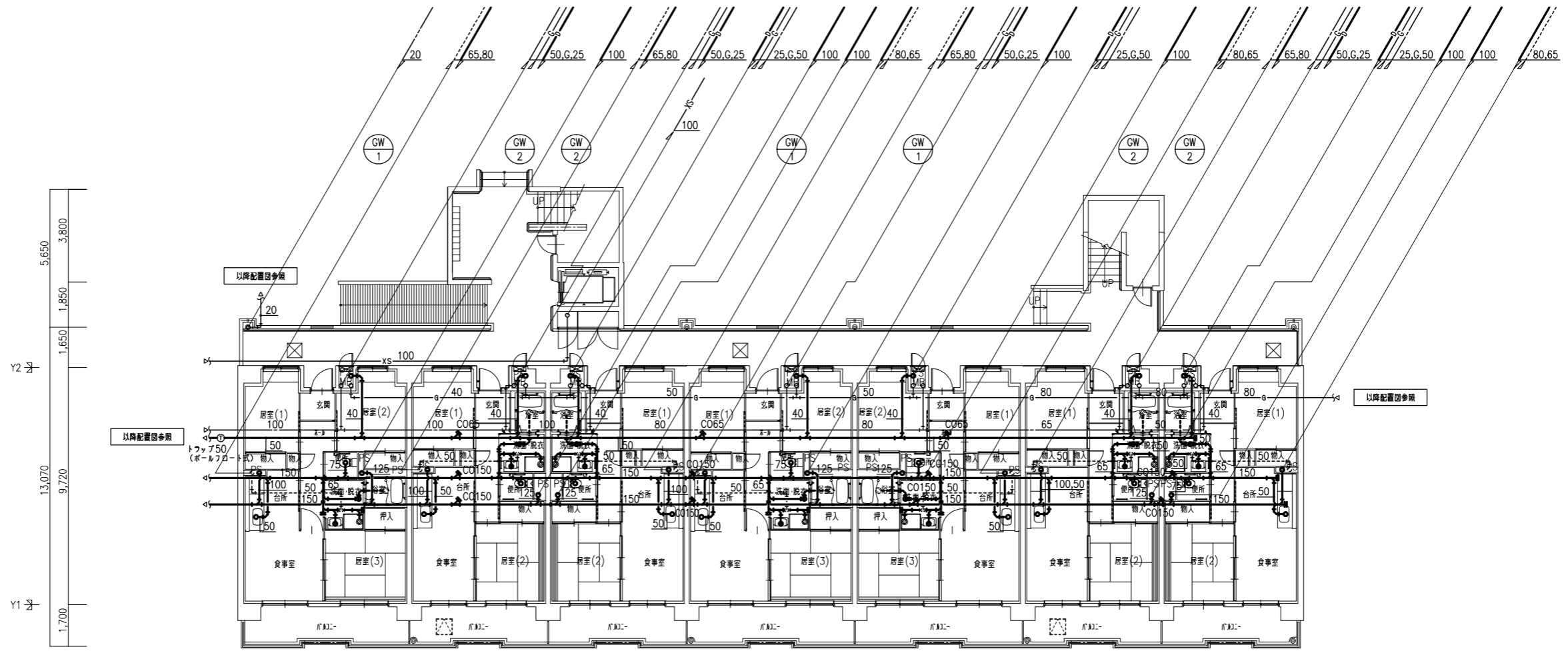
■ VPの使用区分 リサイクル発泡三層管 床下ビット内及び住戸内(スラブ継ぎし配管・立管より1m以内のFDP部分は除く)  
 ■ 耐火二層管 (FDP) 住戸内 スラブ継ぎし配管・立管より1m以内  
 ■ 共用配管 コンクリート内埋め込み配管は無し 上記以外の屋外埋設排水管(屋外第一継以降)  
 ■ 地中埋設管 地中埋設管上のコンクリート打設無し  
 ■ 排水管の構造 排水管(継手含む)の内面に、滑りに支障を及ぼす凸凹は無し  
 ■ ガス工事等はガス工事とする。  
 ■ 給湯設備の固定は、国土交通省告示1388号による。

株式会社 山田設計		西条住宅ガス工事 (第3工区)		図面番号
一級建築士 登録番号 276958号		凡例・仕様表・器具表		NO. 06
後	製	設	計	
図	図	H27年 3月		愛知県建設部建築局公営住宅課



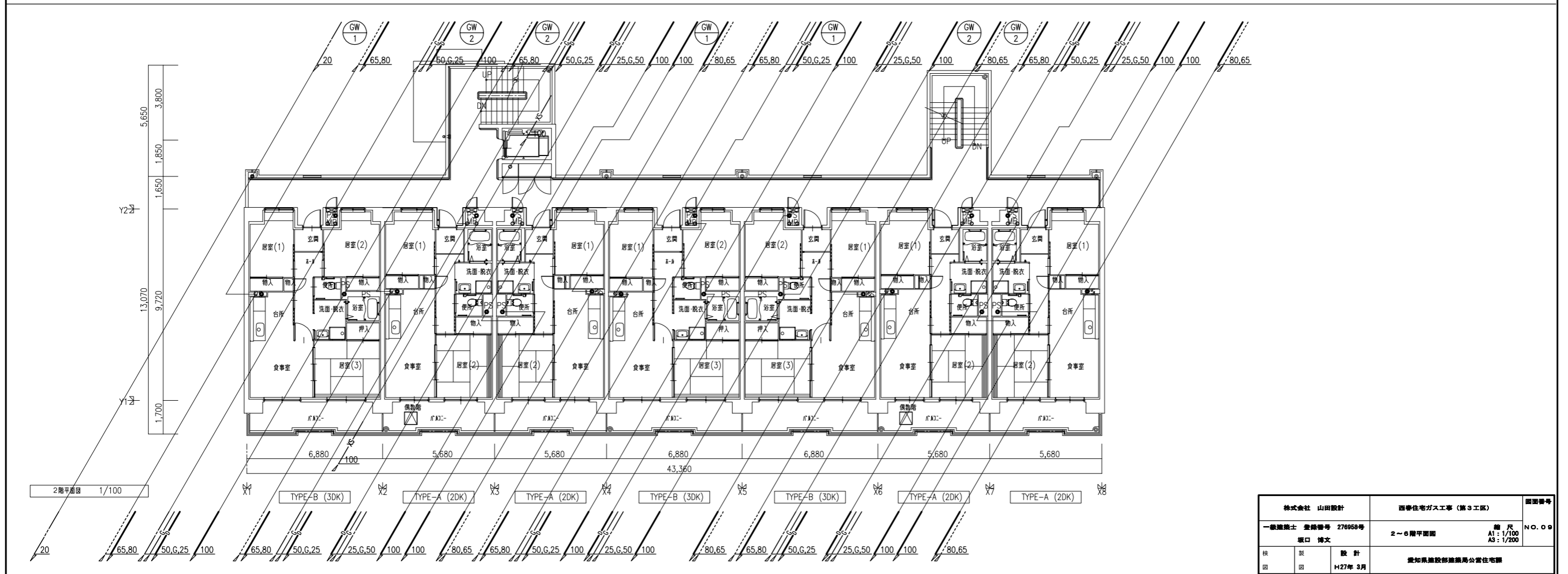
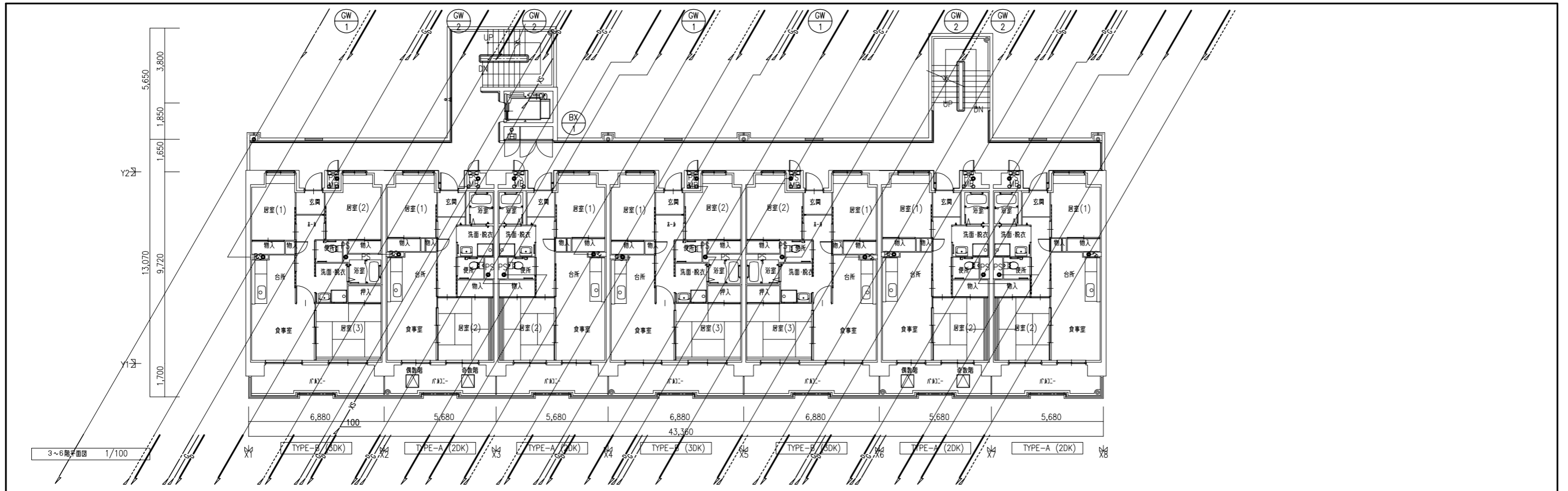
株式会社 山田設計		西条住宅ガス工事 (第3工区)		図面番号
一級建築士 登録番号 276958号		ガス設備 系統図		NO. 07
版口 博文		縮尺 A1: 1/5 A3: 1/5		
検	製	設計	愛知県建設部建築局公営住宅課	
図	図	H27年 3月		



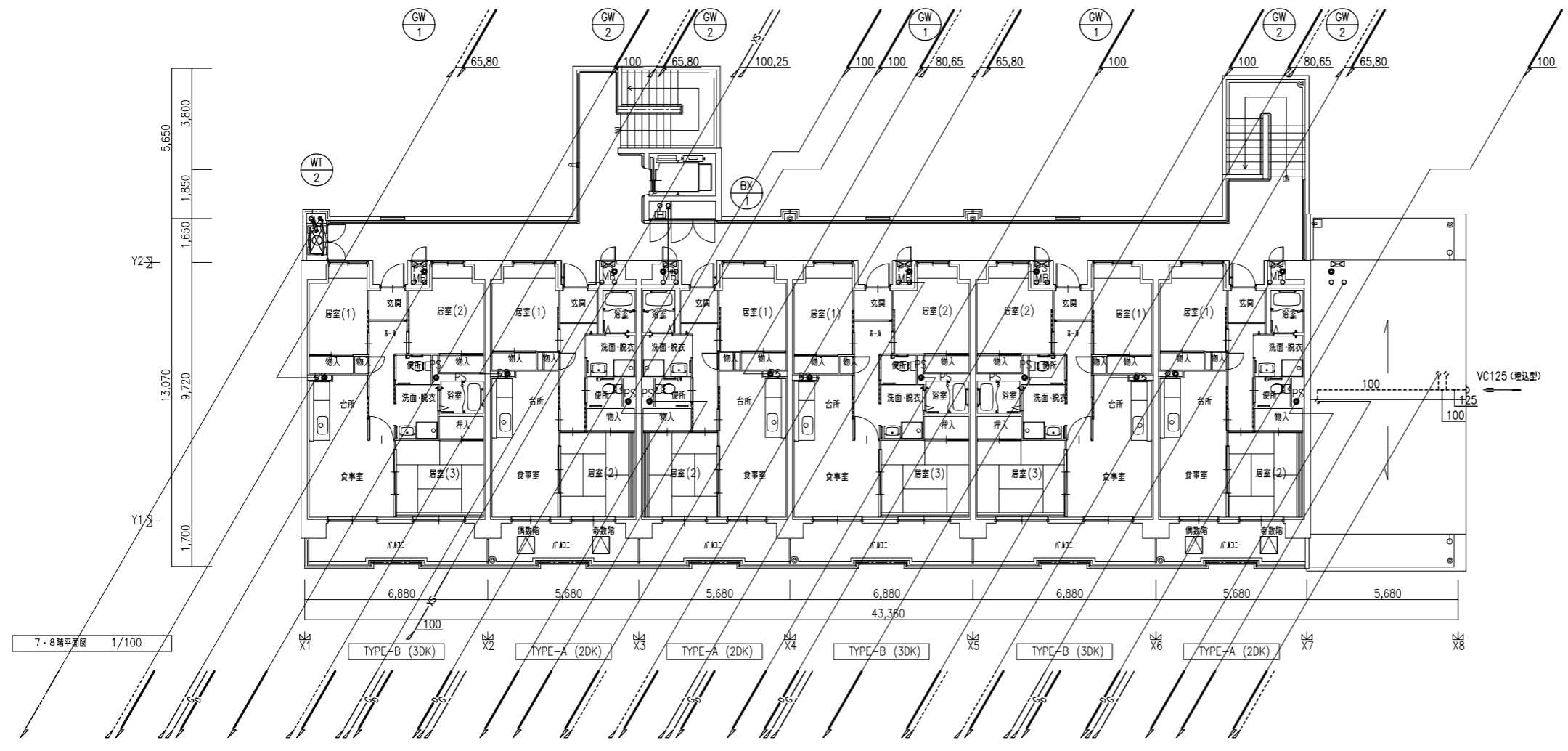
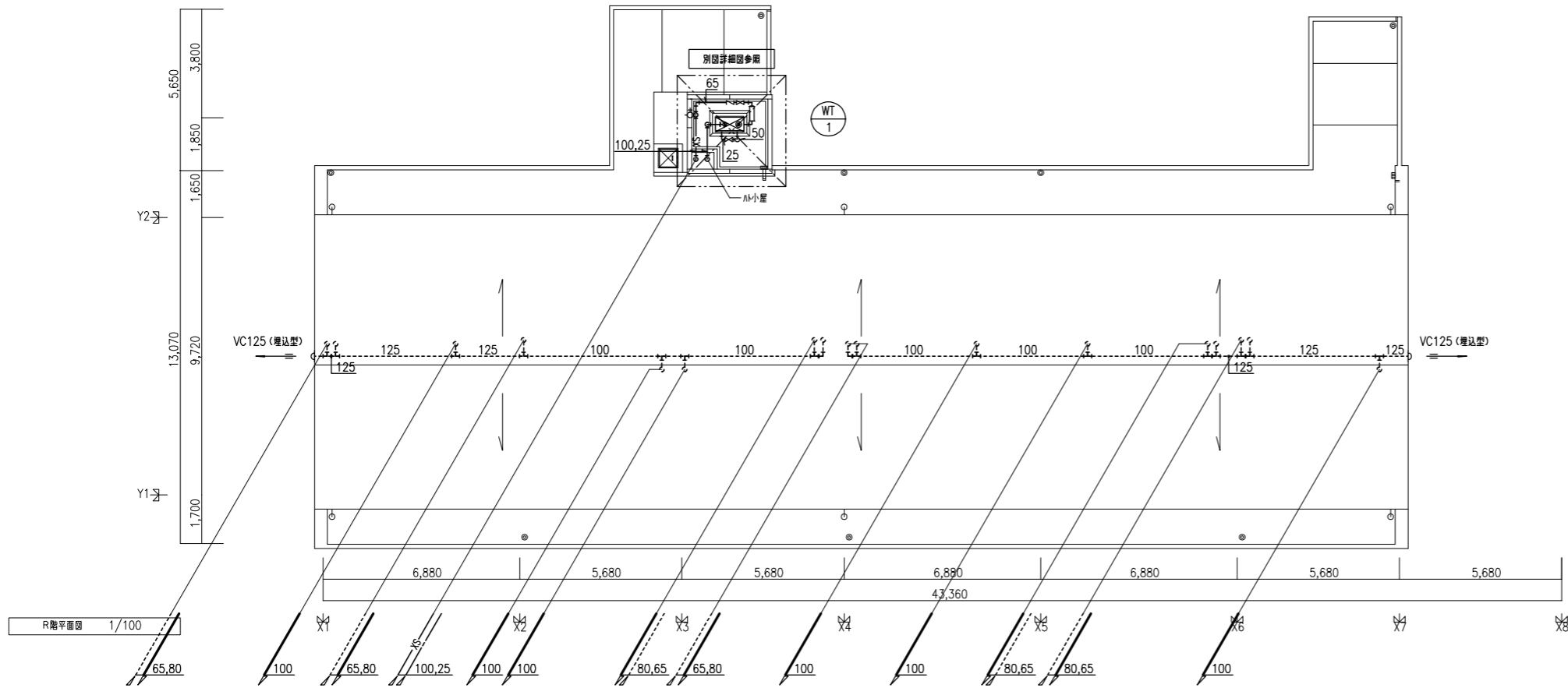


2,490	1,900	2,490	1,890	1,900	1,890	1,890	1,900	1,890	2,490	1,900	2,490	2,490	1,900	2,490	1,890	1,900	1,890	1,890	1,900	1,890
6,880		5,680			5,680			6,880		6,880		5,680			5,680					
43,360																				
X1	X2	X3	X4	X5	X6	X7	X8													
TYPE-B (3DK)		TYPE-A (2DK)			TYPE-A (2DK)			TYPE-B (3DK)		TYPE-B (3DK)		TYPE-A (2DK)			TYPE-A (2DK)					
1階平面図 1/100																				

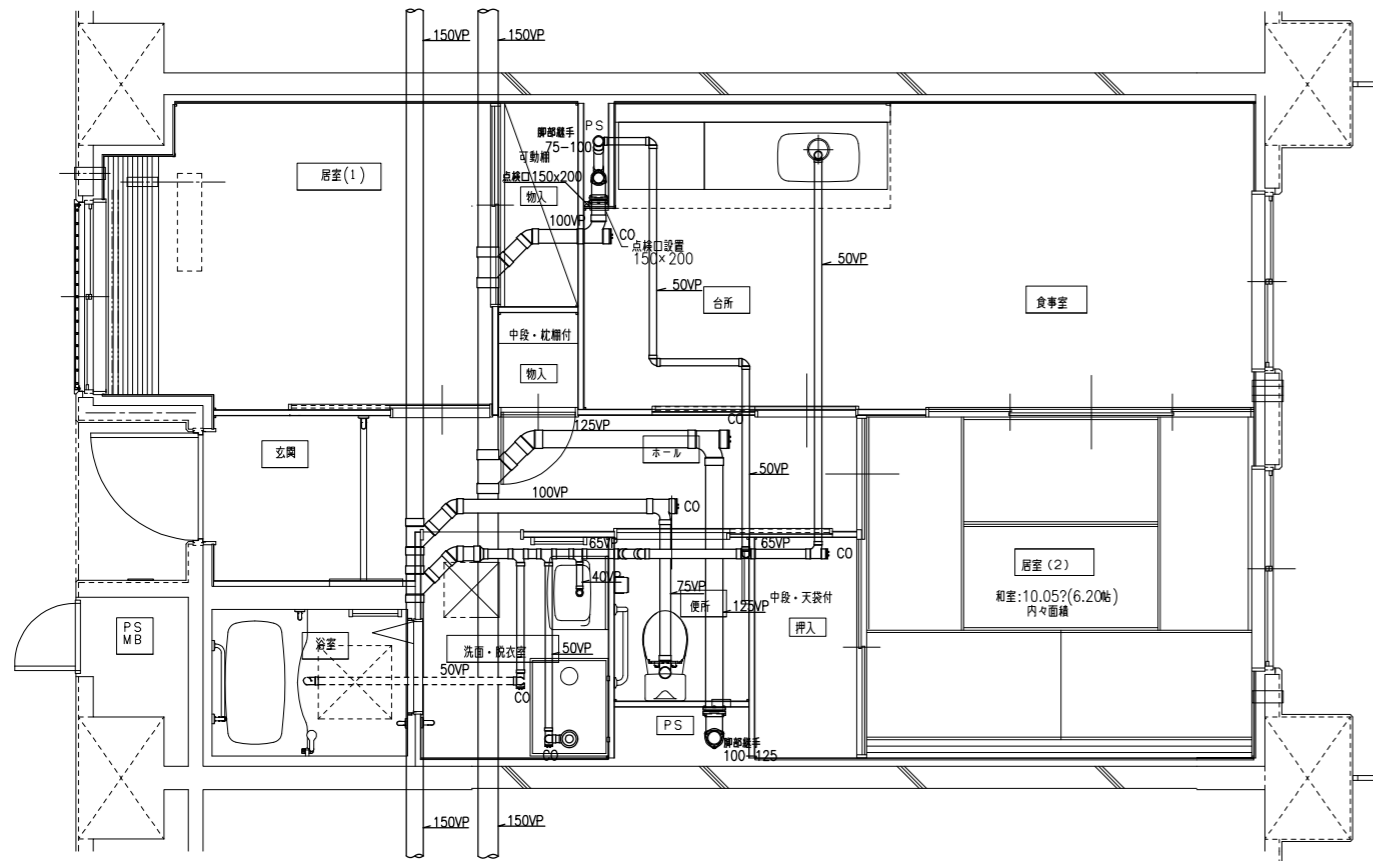
株式会社 山田設計		西華住宅ガス工事 (第3工区)		図面番号
一級建築士 登録番号 276958号		1階平面図		縮尺 A1: 1/100 A3: 1/200
NO. 08				
校	製	設		
図	図	H27年 3月	愛知県建設部建築局公営住宅課	



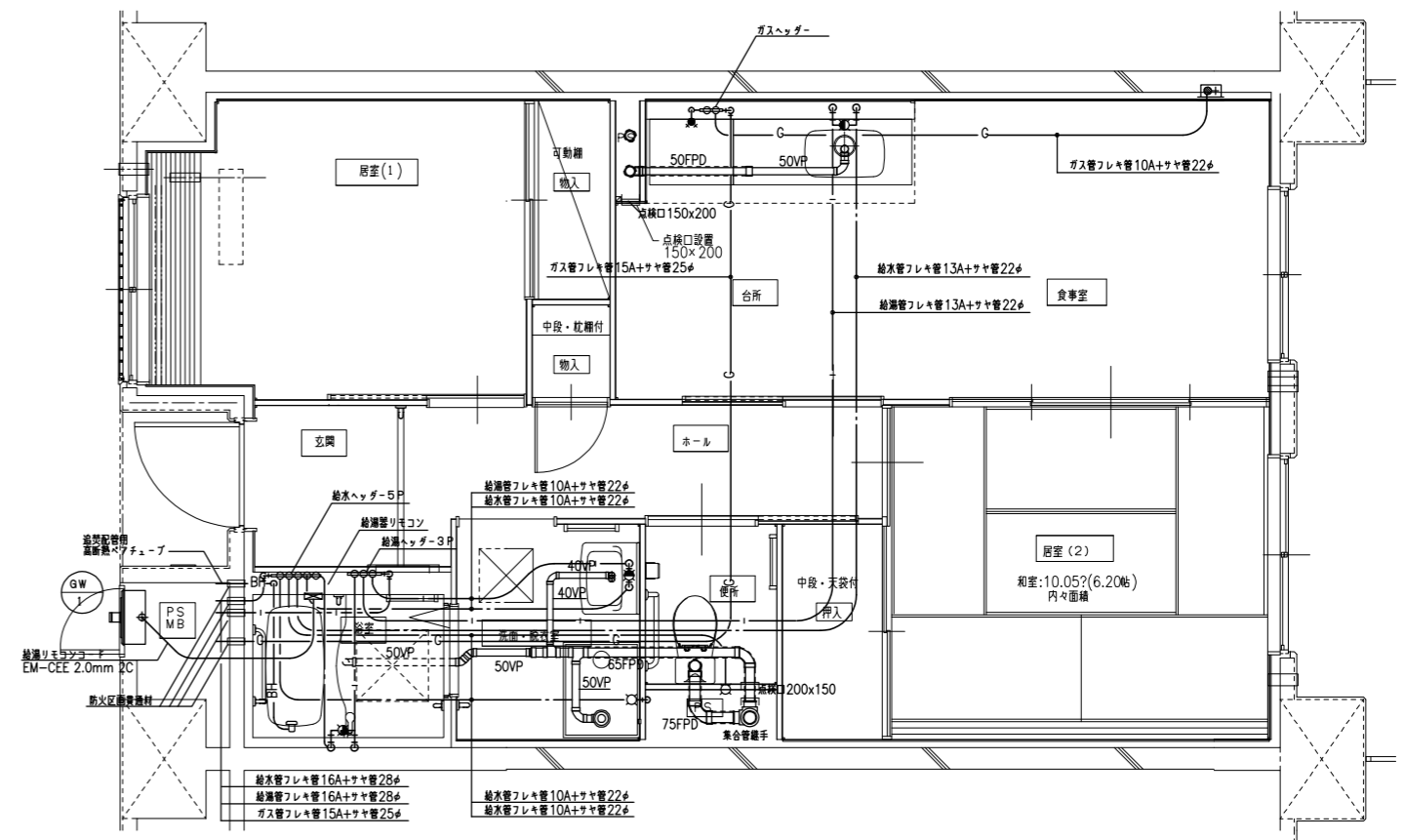
株式会社 山田設計	西華住宅ガス工事 (第3工区)	図面番号
一級建築士 登録番号 276958号	2~6階平面図	縮尺 A1: 1/100 A3: 1/200
横口 博文		NO.09
検 査 日 回	設 計 H27年 3月	愛知県建設部建築局公営住宅課



株式会社 山田設計	西華住宅ガス工事 (第3工区)	図面番号
一級建築士 登録番号 276958号	7~R階平面図	縮尺 A1: 1/100 A3: 1/200
坂口 博文	設計	NO. 10
検 査	H27年 3月	愛知県建設部建築局公営住宅課



2DK 1階排水設備平面詳細図



2DK 給排水設備平面詳細図

\* 排水床上横枝管は立管より1mは耐火二層管とする。(国土交通大臣認定番号 PS060WL-0402)

MB内			
量水器	20A (貸与品)	1	
メーターユニット	20A	1	
フレキブル継手	20A	3	
止水弁	GV20	1	
ガス給湯器	BL20号 追い焚き付	1	
ガスメーター	マイコンメーター	(1)	
メーターガス栓	25A	(1)	
F-ネジガス栓	UI型	(1)	

浴室			
浴室ユニット	BL-1216型	1	
シャワーヘッド	湯水混合レバー式	1	
給水用ヘッダー	5分岐	1	
給湯用ヘッダー	3分岐	1	
洗面所・脱衣室			
洗面化粧台	BL-600型	1	
化粧キャビネット	BL-500型	1	
洗濯機用水栓	TW11GR	1	
洗濯機排水パン	BL-800型	1	

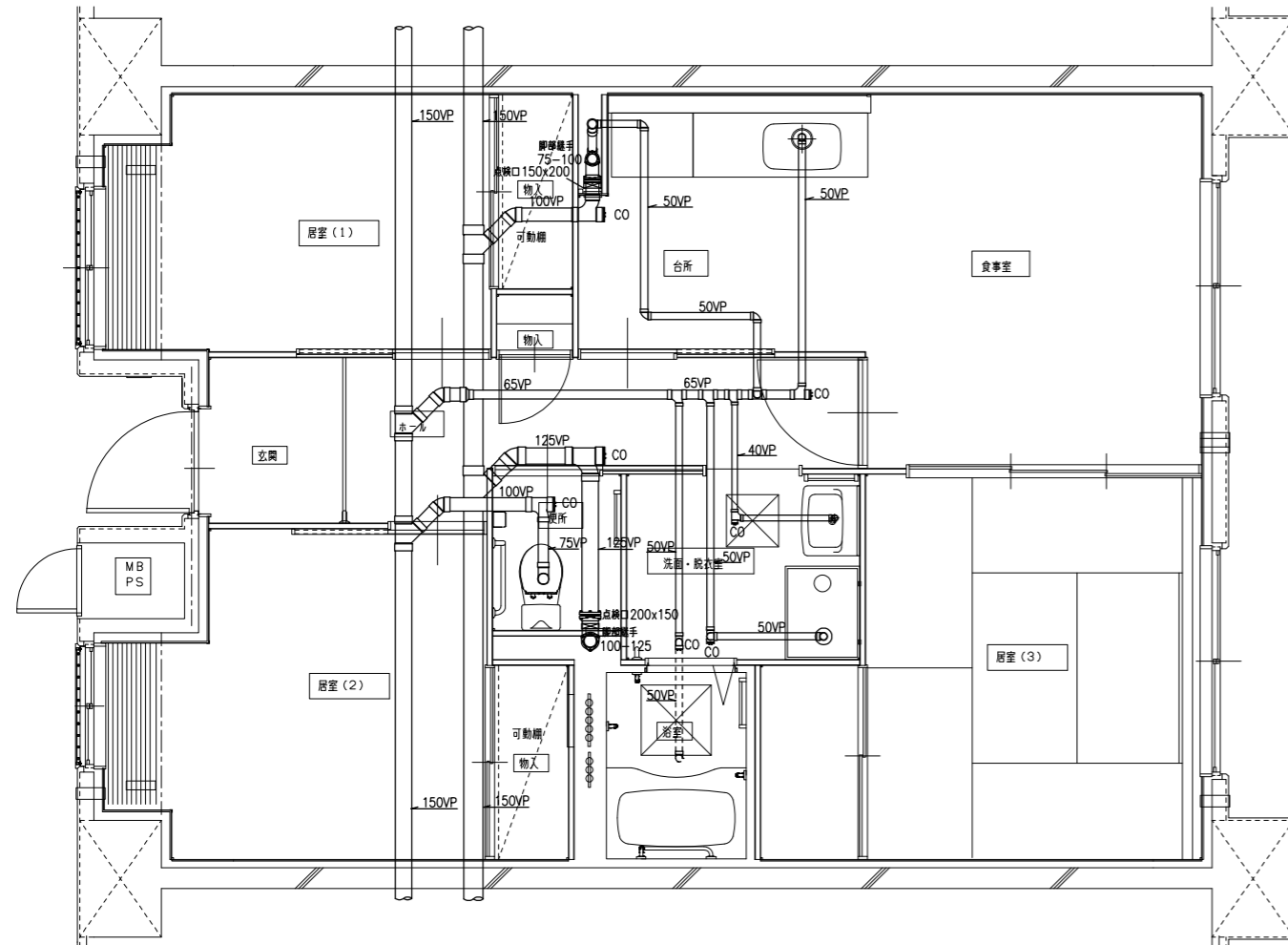
台所・食堂			
流し用混合水栓	TKJ30U3 レバー式	1	
F-ガソケット	S露出	(1)	
F-ガソケット	C	(1)	
ガス用ヘッダー	F-3P	(1)	
換気レンジスター	150#差圧式	1	
流し台	BL-1(157付) 1500×550×800	1	
コンロ台	BL-1(耐火板付) 700×543×623	1	
吊戸棚	BL-1(傳統丸) (900+600)×371×500	1	
水切籠	SUS2段 900×270×470	1	
便所			
洋風便器	BL型(手洗付)	1	
同上手摺	(建築工事)	(1)	

注記) 給水・給湯・ガス管はサヤ管工法とし、二重床コロボック配管とする。  
 図中に記載ない配管口径は下記による。  
 給水管 フレキ管13A+サヤ管22φ (CD管+ポリブデン管)  
 給湯管 フレキ管13A+サヤ管22φ (CD管+ポリブデン管)  
 ガス管 フレキ管15A+サヤ管25φ (ガス工事)  
 ガス管交差部は発泡材ブロック等で支持すること。  
 排水継手はスラブ上コロボック配管とする。  
 給水給湯配管の器具接続部には水栓ボックスを設ける。  
 FE-2用フレック管 (VP13) を浴室内に放流。

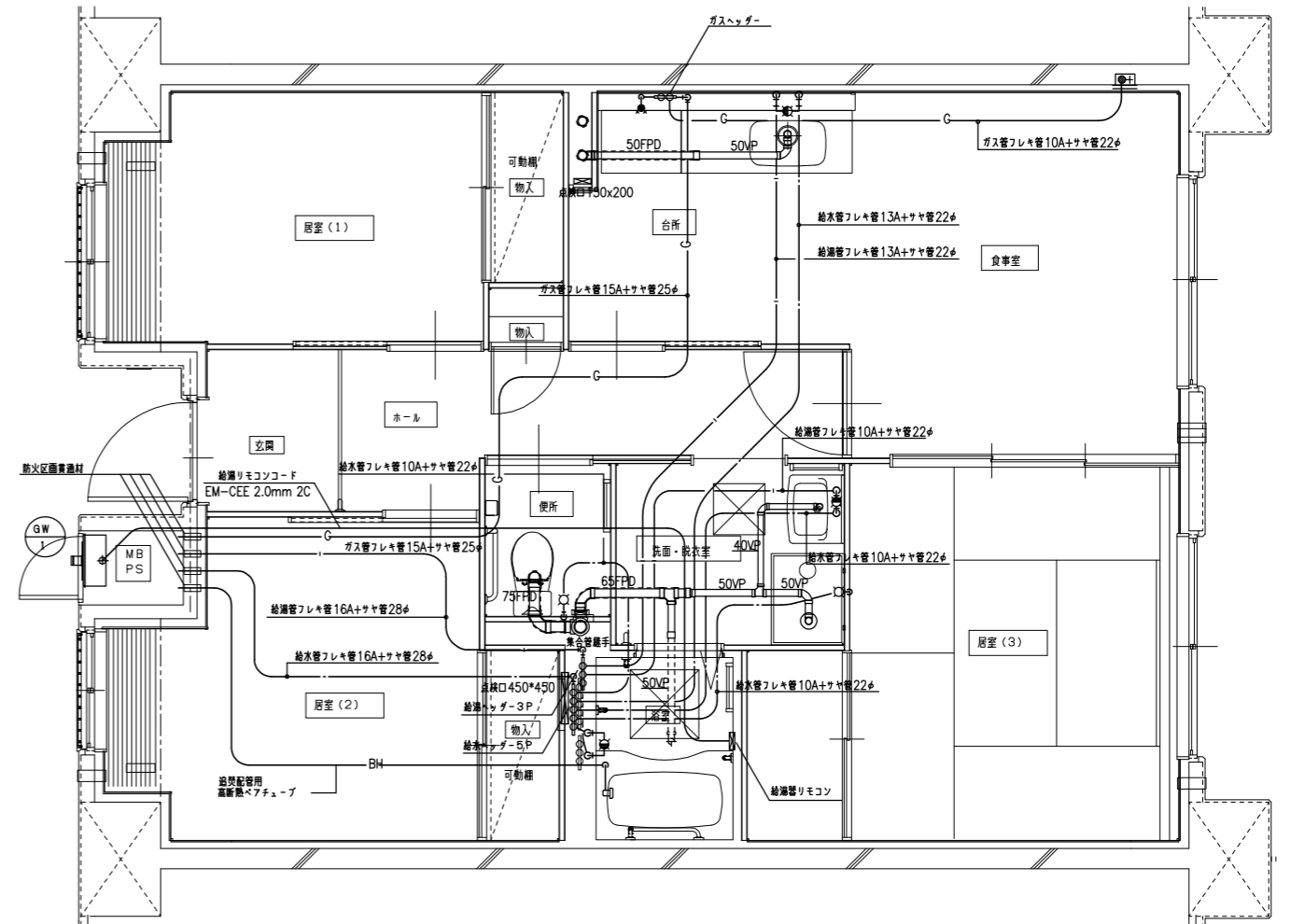
\* 防火区画貫通処理材はH17年消防庁告示第4号該当品とする。  
 国土交通大臣認定番号 PS060WL-0065  
 日本消防設備安全センター認定番号 KK19-133号

\* 数量の◇は建築工事、( )はガス工事とする。  
 注) ガス工事はガス工事とする。

株式会社 山田設計	西条住宅ガス工事 (第3工区)	図面番号
一級建築士 登録番号 276958号	給排水・ガス設備	NO. 11
版口 博文	2DK平面詳細図	縮尺 A1: 1/30 A3: 1/80
後 製 設 計	H27年 3月	愛知県建設部建築局公営住宅課



3DK 1階排水設備平面詳細図



3DK 給排水設備平面詳細図

※ 排水床と換気管は立管より1mは耐火二層とする。  
(国土交通大臣認定番号 PS060WL-0402)

MB内		
量水器	20A (貸与品)	1
メーターユニット	20A	1
フレキブル継手	20A	3
止水弁	GV20	1
ガス給湯器	BL20号 追い焚き付	1
ガスメーター	マイコンメーター	(1)
メーターガス栓	25A	(1)
F-ネジガス栓	U1型	(1)

浴室		
浴室ユニット	BL-1216型	1
シャワーヘッド	湯水混合レバー式	1
給水用ヘッダー	5分岐	1
給湯用ヘッダー	3分岐	1
洗面所・脱衣室		
洗面化粧台	BL-600型	1
化粧キャビネット	BL-500型	1
洗濯機用水栓	TW11GR	1
洗濯機排水ポン	BL-800型	1

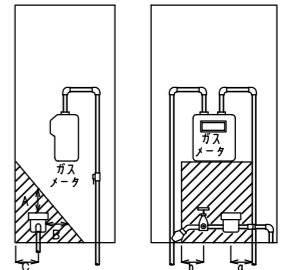
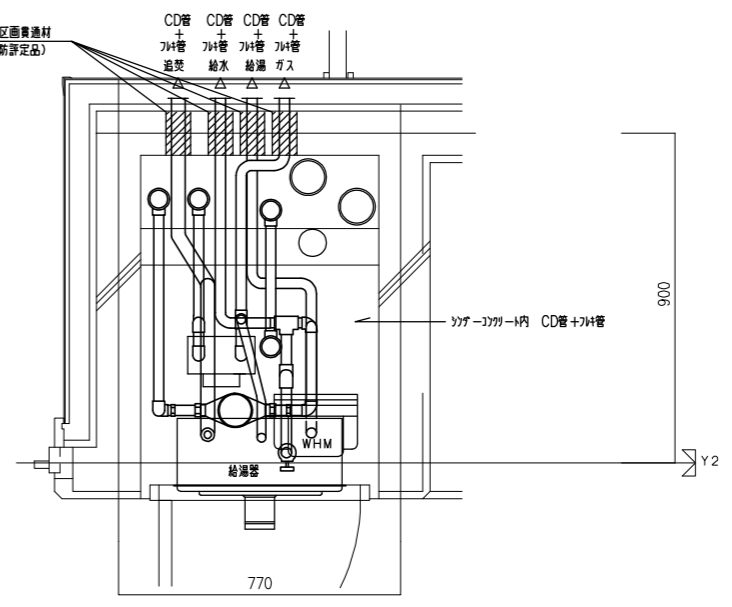
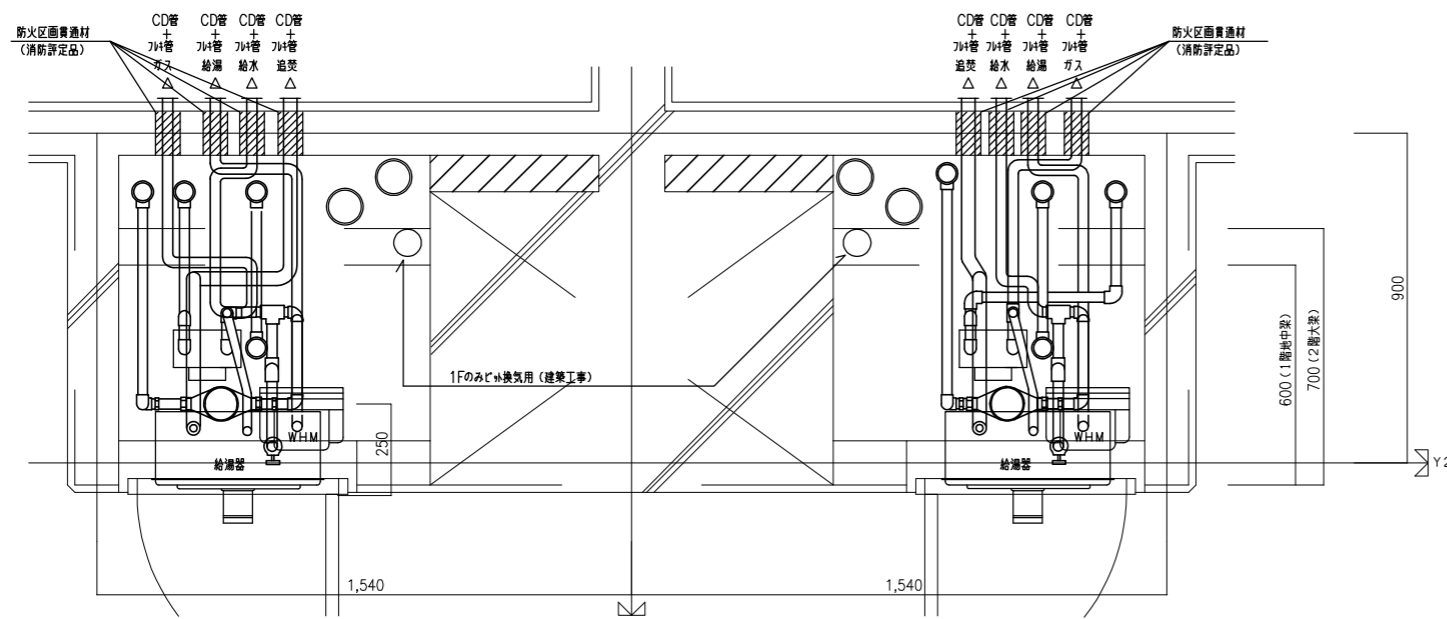
台所・食卓		
流し用混合水栓	TKJ30U3 レバー式	1
F-ガソケット	S露出	(1)
F-ガソケット	C	(1)
ガス用ヘッダー	F-3P	(1)
換気レジスター	150φ差圧式	1
流し台	BL-1(※7付) 1500×550×800	1
コンロ台	BL-1(※7付) 700×543×623	1
吊戸棚	BL-1(標準夫) (900+600)×371×500	1
水切欄	SUS2段 900×270×470	1

便所		
洋風便器	BL型 (手洗付)	1
网上用手磨	(建築工事)	◇

※ 数量の◇は建築工事、( )はガス工事とする。  
注) ガス工事等はガス工事とする。

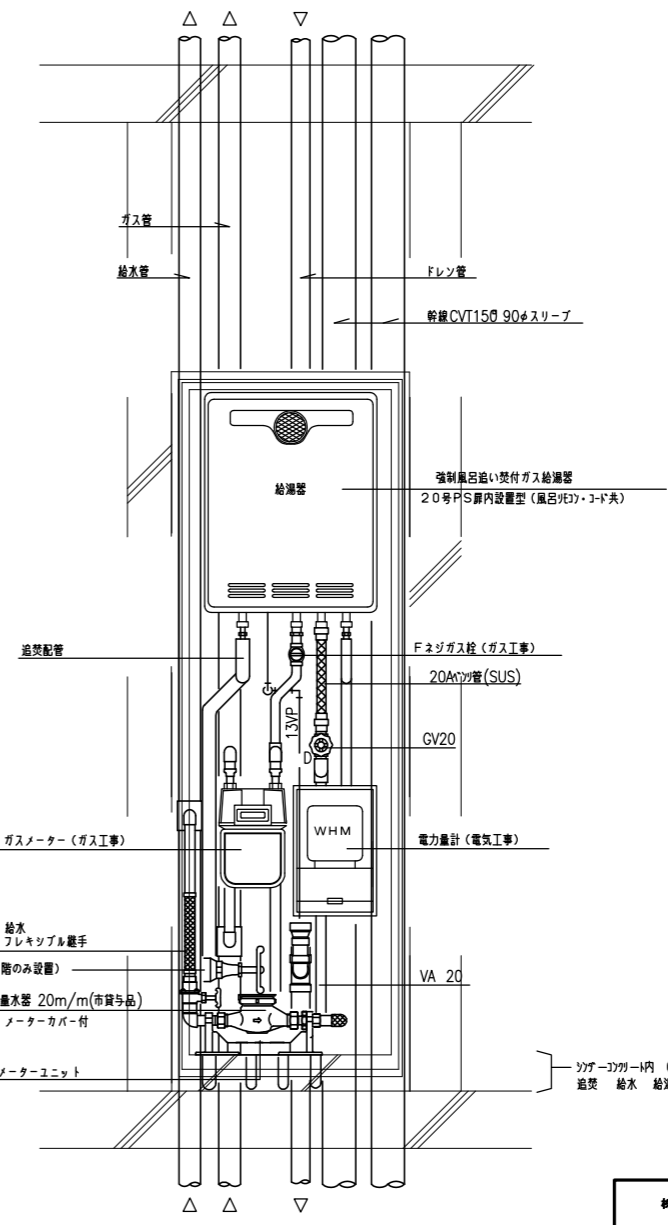
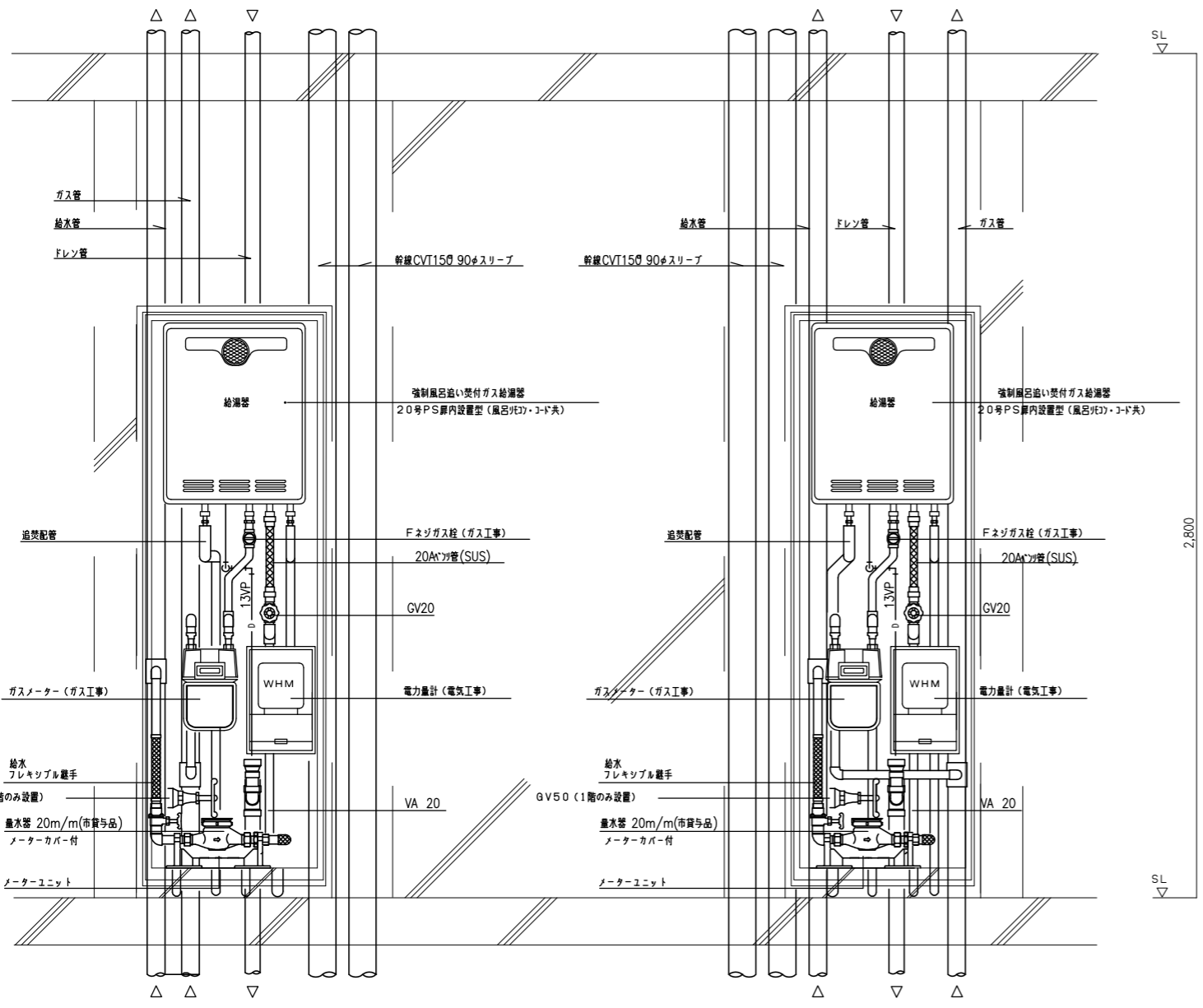
注記) 給水・給湯・ガス管はサヤ管工法とし、二重床コロガス配管とする。  
図中に記載しない配管口径は下記による。  
給水管 フレキ管13A+サヤ管22φ (CD管+ポリブチン管)  
給湯管 フレキ管13A+サヤ管22φ (CD管+ポリブチン管)  
ガス管 フレキ管15A+サヤ管25φ (ガス工事)  
ガス管交差部は発泡材ブロック等で支持すること。  
排水継手はスラブコロガス配管とする。  
給湯給湯器の器具接続部には水栓ボックスを設置。  
FE-2用フレン管 (VP13) を浴室内に設置。  
※ 防火区画貫通処理材はH17年消防庁告示第4号該当品とする。  
国土交通大臣認定番号 PS060WL-0065  
日本消防設備安全協会認定番号 KK19-1339

株式会社 山田設計	西条住宅ガス工事 (第3工区)	図面番号
一級建築士 登録番号 276958号	給排水・ガス設備	NO. 12
坂口 博文	3DK平面詳細図	縮尺 A1: 1/30 A3: 1/60
後 製 設計 図 図 H27年3月	愛知県建設部建築局公営住宅課	

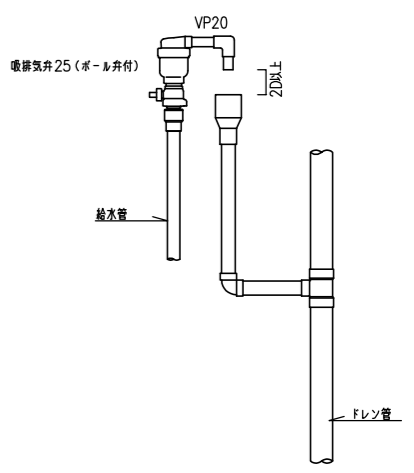


部には他の機器等を設けないこと。

- A: 300mm以上
- B: 200mm以上
- C: 100mm以上
- a, b: 100mm以上



量水器 設置要領図



最上階 接続径弁詳細図

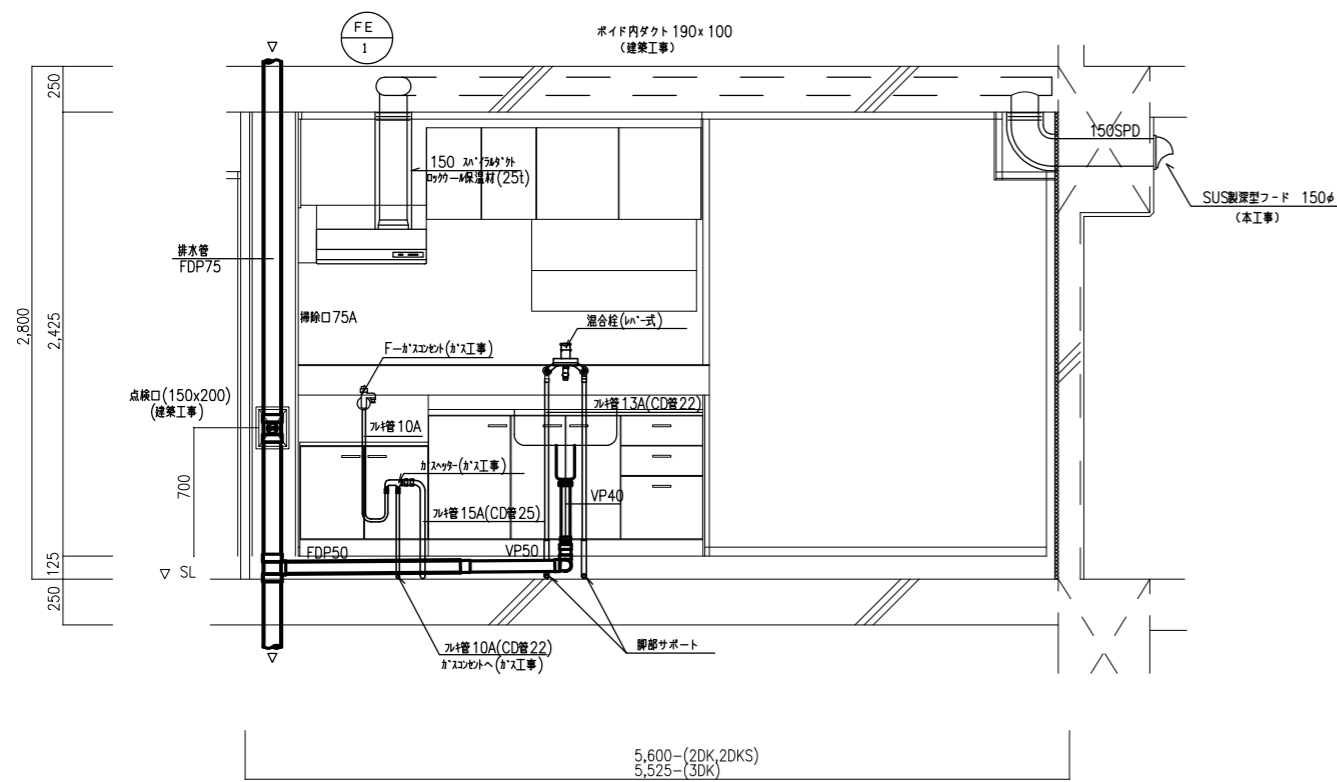
2DK(2DKS) MB-PS詳細図

3DK(4DK) MB-PS詳細図

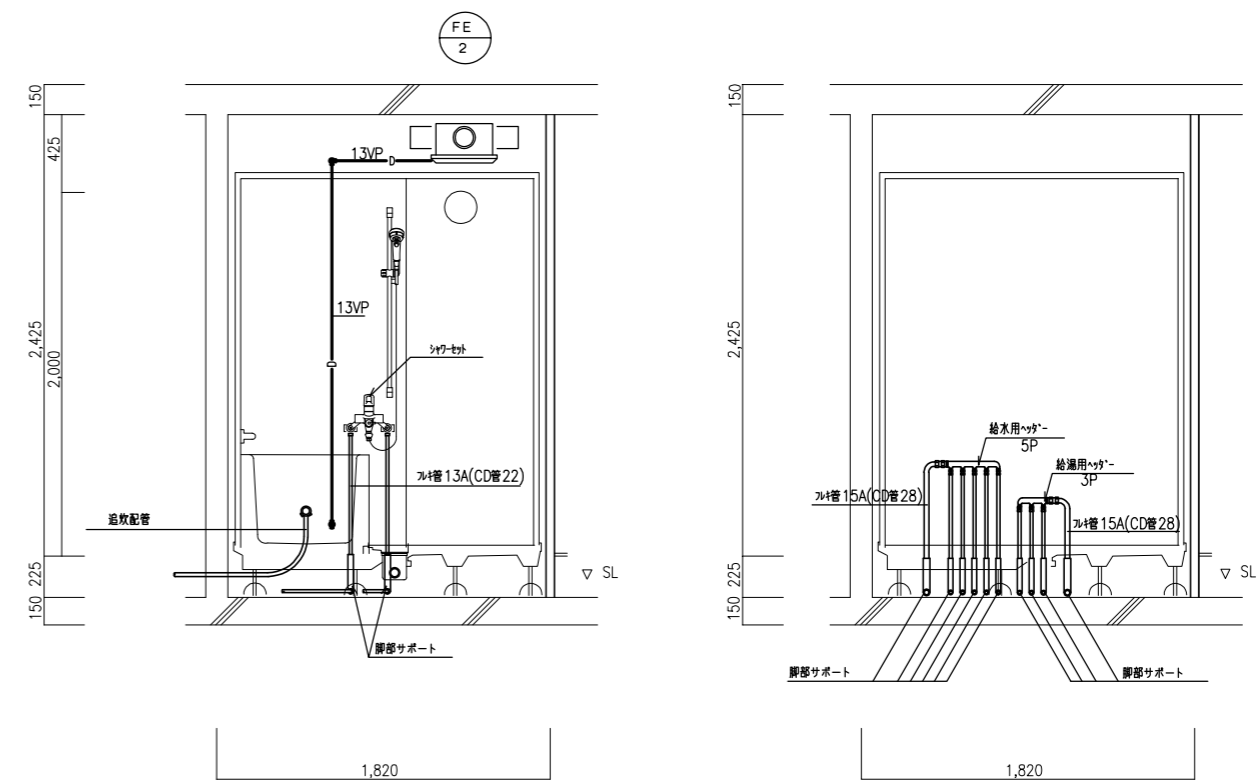
3号機-3号機-1号機内 CD管+7H管  
 追焚 給水 給湯 ガス  
 (ガス工事)  
 注) MB内の給水用ファイリング鋼管は全て保護を施すこと。  
 注) 防火区画の貫通部には、防火区画貫通材を使用すること。  
 防火区画貫通材は平成17年消防庁告示第4号該当品とする。  
 注) 平成12年 建設省告示 第1388号第5の規定に基づく。

株式会社 山田設計	西条住宅ガス工事 (第3工区)	図面番号
一級建築士 登録番号 276958号	NO. 13	
坂口 博文	MB詳細図	縮尺 A1: 1/10 A2: 1/20
後 装 設 計	愛知県建設部建築局公営住宅課	
図 図	H27年 3月	

流し台廻り配管詳細図

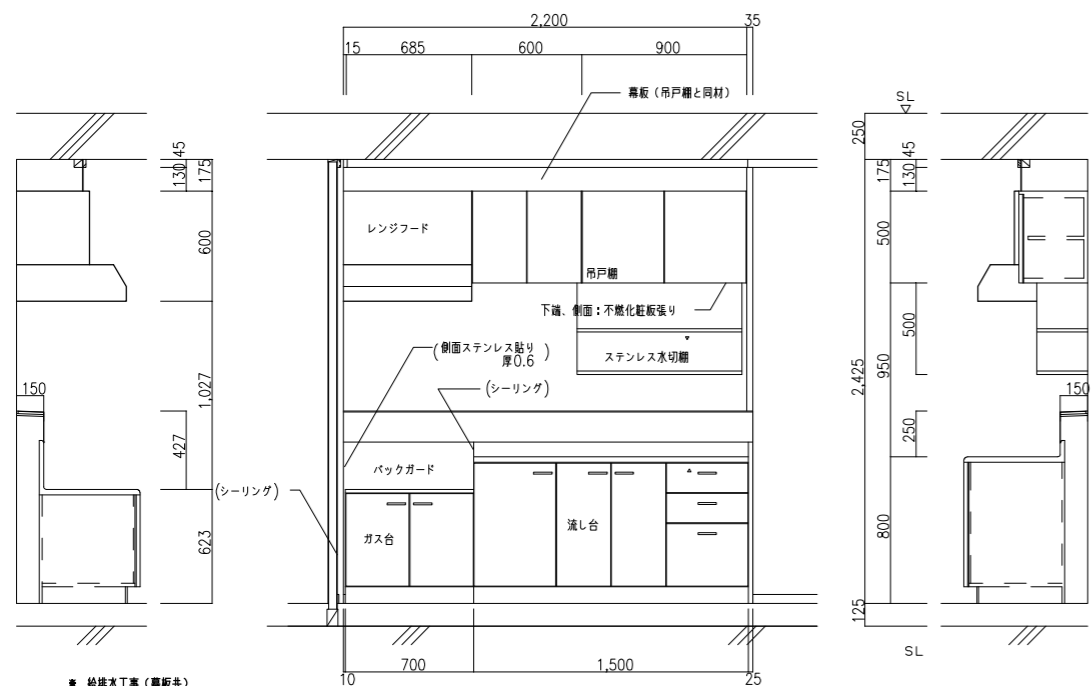


浴室廻り配管詳細図 ヘッダー廻り詳細図

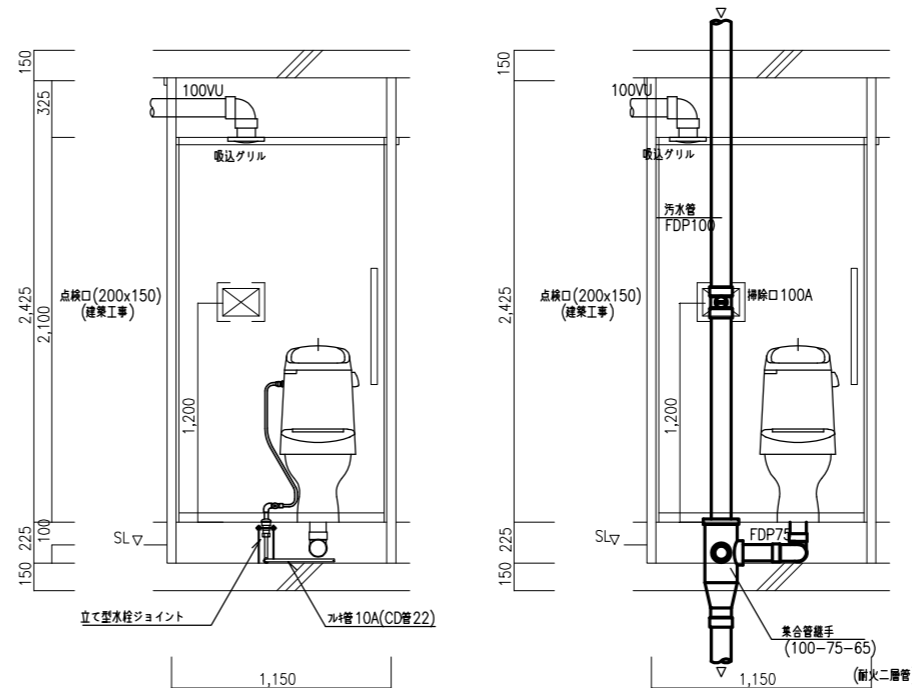


※ ヘッダーパネルを取付けのこと。

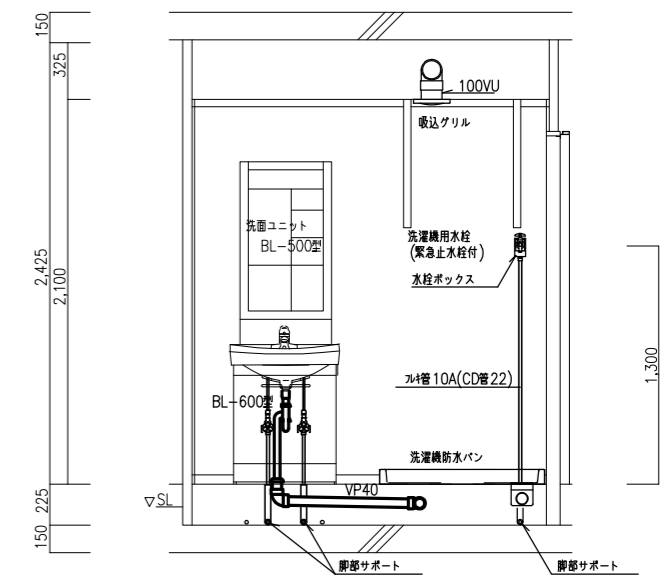
流し台、ガス台、吊戸棚、ステンレス水切籠(台所)参考部分詳細図



便所廻り配管詳細図



洗面化粧ユニット・洗濯機排水パン廻り詳細図



※ 給排水工事(専販夫)

		L×W×H
吊戸棚	BL-1型	(900×600)×371×500
換気扇用フードカバー		750×575×600
ステンレス水切籠		900×270×470
流し台流	BL-1型(トラップ付)	1,500×550×800
ガス台	BL-1型(バックガード付)	700×543×623

※ 戸当りはなみだ目貼付(必要箇所)  
※ ( ) は建築工事

株式会社 山田設計	西条住宅ガス工事(第3工区)	図面番号
一級建築士 登録番号 276958号	住戸断面詳細図	NO. 14
板口 博文		縮尺 A1: 1/20 A3: 1/40
検 製 設 計	鹿児島建設部建築局公営住宅課	
図 図 図	H27年 3月	