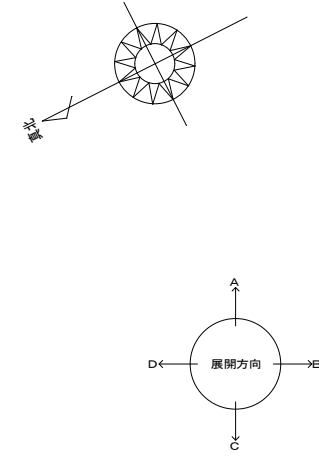
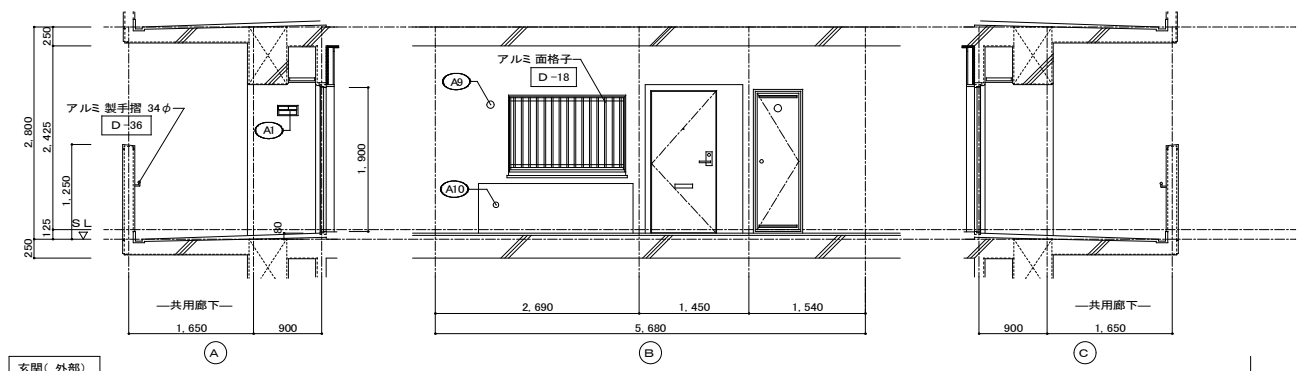


2DK 平面詳細図(中住戸)

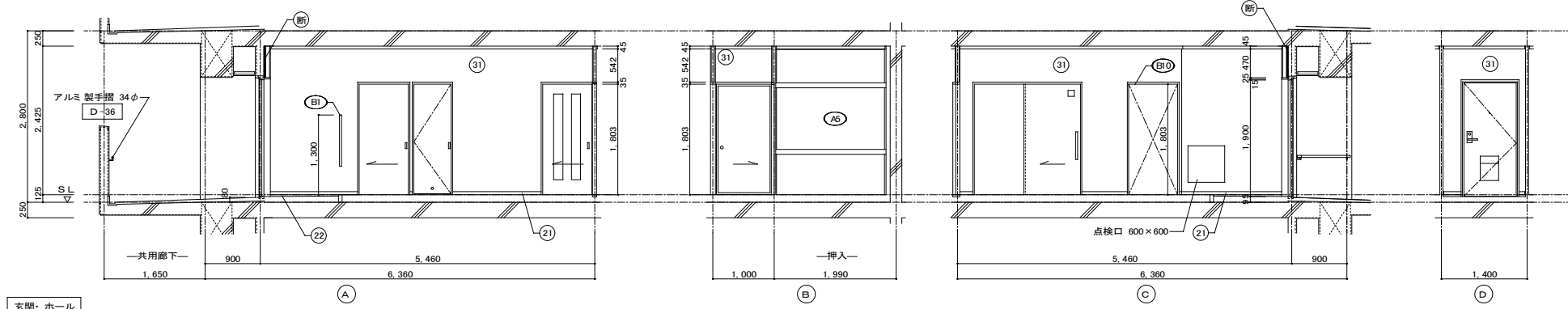
仕上凡例					
部位	仕上	2DK	2DKS	3DK	4DK
壁	ア 25 硬質ウレタンフォーム現場発泡				
	ア 35 硬質ウレタンフォーム現場発泡 (最上階)				
	ア 45 硬質ウレタンフォーム現場発泡 (最下階)				
	BI < 木製手摺 L=600 I型 35φ >				
	BE < 木製手摺 L=450 I型 35φ >				
	BE < 木製ベンチ 600×360 (730 CL) >				
	BE < 水切下地 >				
	BE < 木見切 15×35 >				
	BE < 転倒防止付鴨居 20×65 >				
	BE < タオル掛 L=430 ステンレス製 >				
内装部材	BE < 棚取付用桝木 20×40 >				
	BE10 < カーテンレール L=800 ステンレスC型 SUS430 >				
	BE11 < カーテンレール ステンレスC型ダブル SUS430 >				
	BE12 < 天井点検口 アルミ枠600角(最上階のみ設置) >				
	BE13 < トイレ用手摺 はね上げ式(背もたれ付) >				
	BE14 < 補助木製手摺 I型 35φ >				
	A1 室名札 アルミ製				
	A2 ステンレス製手摺 L=600 I型 34φ				
	A3 新聞受 W150×H200 SUS304 D-5				
	A4 < 可動棚 >				
備考	A5 < 中段 天袋 >				
	A6 < 中段 枕棚 >				
	A7 コンロ台側面 t=0.6 ステンレス貼 D-8				
	A8 水切カバー t=0.6 W=150 SUS304 D-7				
	A9 換気用レジスター 100φ(ステンレス防虫網付) D-32				
	A10 クーラー用スリーブ 75φ D-33				
	A11 換気用スリーブ 150φ(差圧用)				
	A12 ライニング・枕棚				
	C1 レンジ用フードファン(浅型)				
	C2 洗面器ユニット				
C3 化粧キャビネット					
C4 洗濯機防水バン					
C5 洋風便器					
C6 ペーパーホルダー					
C7 洗面器ユニット(オープンタイプ)					
C8 差圧ダンパー 150φ(A11)					
別途工事	A21 握りバー L=500 I型 28φ 樹脂コーティング				
	A22 握りバー L=600×700 L型 28φ 樹脂コーティング				
	A23 スライドバー(手摺兼用無段階シャワーフック付)				
	A24 タオル掛け L=400 SUS304				
	A25 流し台(BL・1型)L=1500 トラップ付 D-8				
	A26 コンロ台(BL・1型)L=700 バックガード付 D-8				
	A27 吊戸棚(BL・1型)L=900+600 D-8				
	A28 水切欄 L=900 W=270 SUS304 2段 D-8				
その他	の部分はスラブ、SL-100下げの部分を示す。 ※点検口設置 FLより+1,200(便所)、+700(台所)に点検口設置 < >は内装部品を示す ◁ 打ち継ぎ部シール D- 部分詳細仕上記号を示す。 図面番号 ~ に従う。				
	※排煙設備は、令第126条の2第1項一号により不要。				
	※廊下側: クーラー用スリーブ用キャップ (耐火キャップマンションタイプ(耐火シール同梱)) ※H17年消防庁告示第4号該当品とする。				
	* 特定寝室は居室(2)と台所・食事を合わせた部屋とする。				
	* 全戸共通事項: 共用排水管と専用排水管の接続部が確認できる点検口を設置				
	* 浴室面積は1.6×1.2=1.92㎡				

住宅建築工事(第I区)		図面番号
2DKタイプ 平面詳細図		縮尺 S=1:30(A1) S=1:60(A3)
検 図	製 図	設 計
愛知県建設部建築局公営住宅課		NO.

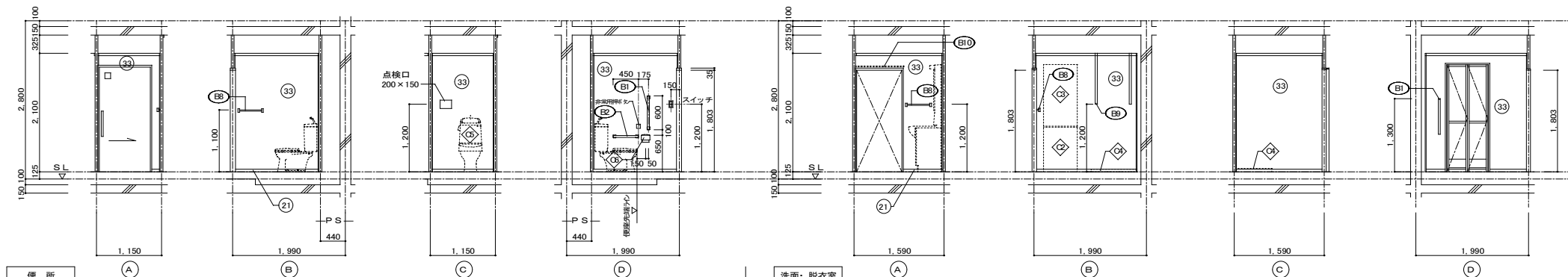




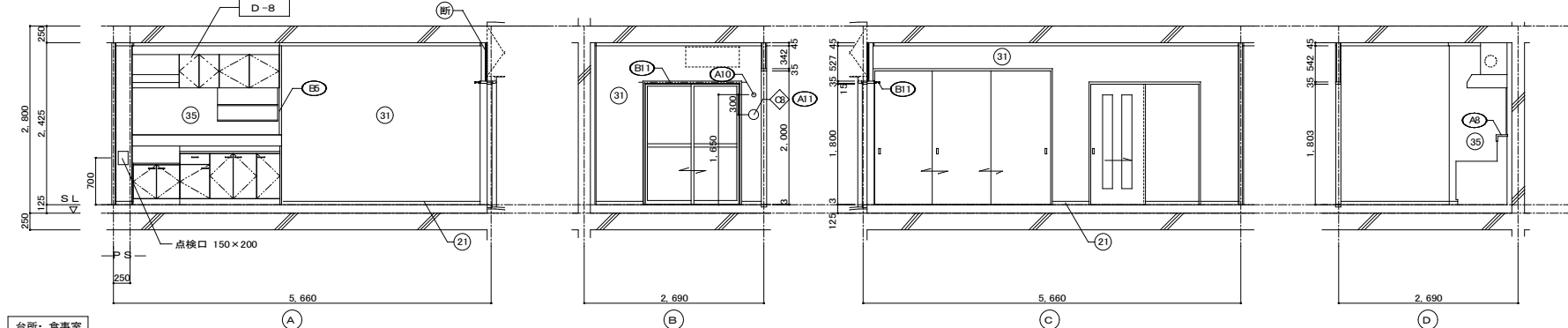
玄関(外部)



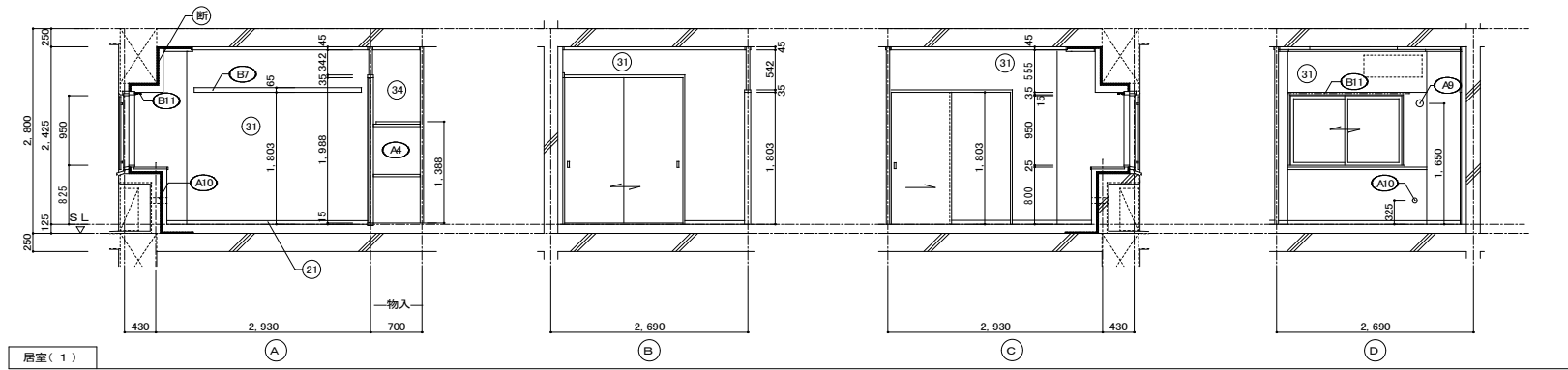
玄関・ホール



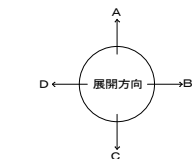
洗面・脱衣室



台所・食事室

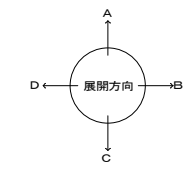
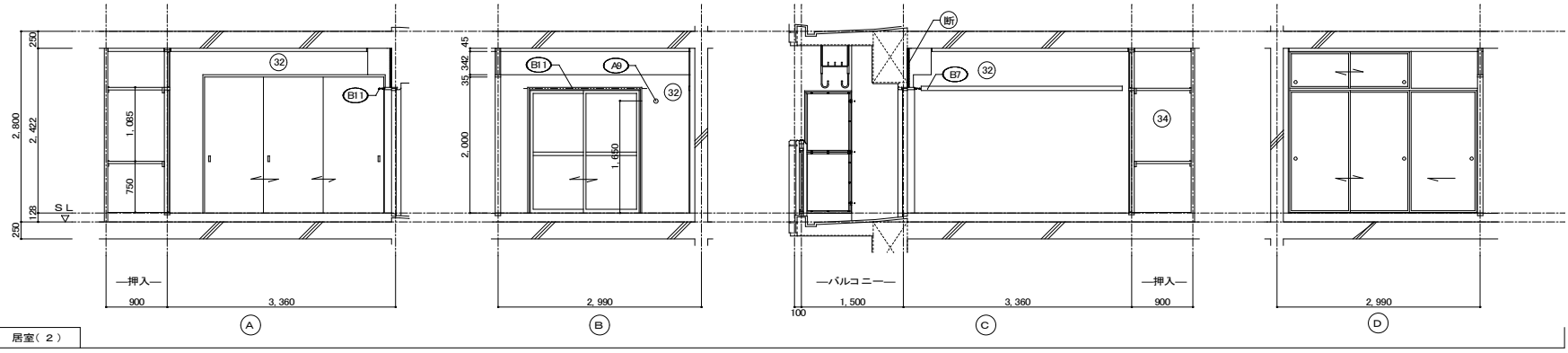


居室(1)



仕上凡例						
部位	仕上	2DK	2DKS	3DK	4DK	
巾木	(21)	H=50 化粧巾木	○			
	(22)	H=45 木製(タモ材)	○			
	(23)	畳寄せ	○			
	(24)	雑巾摺(米摺)	○			
	(25)	合板コンクリート 打放し	○			
	(26)	H=100 防水モルタル塗コテ押え	○			
壁	(31)	壁パネル A [t=4.0 プリント合板(洋風) タイプII]	○			
	(32)	壁パネル B [t=4.0 プリント合板(和風) タイプII]	○			
	(33)	壁パネル C [t=4.0 塩ビ合板 タイプI]	○			
	(34)	壁パネル D [t=4.0 プリント合板(挿入) タイプII]	○			
	(35)	壁パネル E [t=4.0 (正面)ラワン合板タイプIの上 (側面)素地フレキシブルの上t=6.0化粧ケイカル板貼]	○			
	(36)	合板型枠コンクリート 打放し	○			
	(37)	合板型枠コンクリート 打放しの上、外装薄塗材E	○			
	(断)	A 25 硬質ウレタンフォーム現場発泡	○			
	(断)	A 45 硬質ウレタンフォーム現場発泡(妻住戸の最上階と最下階)	○			
	内装部材	(B1)	<木製手摺 L=600 1型 35φ>	○		
(B2)		<木製手摺 L=450 1型 35φ>	○			
(B3)		<木製ベンチ 600x360(730 CL)>	○			
(B4)		<水切下地>	○			
(B5)		<木見切 15x35>	○			
(B6)		<転倒防止付鴨居 20x65>	○			
(B7)		<タオル掛 L=430 ステンレス製>	○			
(B8)		<棚取付用桝木 20x40>	○			
(B10)		<カーテンレール L=800 ステンレスC型 SUS430>	○			
(B11)		<カーテンレール ステンレスC型ダブル SUS430>	○			
(B12)		<天井点検口 アルミ枠600角(最上階のみ設置)>	○			
(B13)		<トイレ用手摺 はね上げ式(背もたれ付)>	○			
(B14)		<補助木製手摺 1型 35φ>	○			
備考		(A1)	室名札 アルミ製	○		
	(A2)	ステンレス製手摺 L=600 1型 34φ	○			
	(A3)	新聞受 W150xH200 SUS304	○			
	(A4)	<可動棚>	○			
	(A5)	<中段 天袋>	○			
	(A6)	<中段 枕棚>	○			
	(A7)	コンロ台側面 t=0.6 ステンレス貼	○			
	(A8)	水切カバー t=0.6 W=150 SUS304	○			
	(A9)	換気用レジスター 100φ(ステンレス防虫網付)	○			
	(A10)	クーラー用スリーブ 75φ	○			
	(A11)	換気用スリーブ 150φ(差圧用)	○			
	(A12)	ライニング・枕棚	○			
	別途工事	(C1)	レンジ用フードファン(浅型)	○		
(C2)		洗面器ユニット	○			
(C3)		化粧キャビネット	○			
(C4)		洗濯機防水バ	○			
(C5)		洋風便器	○			
(C6)		ペーパーホルダー	○			
(C7)		洗面器ユニット(オープンタイプ)	○			
(C8)		差圧ダンパー 150φ (A1)	○			
(A21)		握りバー L=500 1型 28φ 樹脂コーティング	○			
(A22)		握りバー L=600x700 L型 28φ 樹脂コーティング	○			
(A23)		スライドバー(手摺兼用無段階シャワーフック付)	○			
(A24)		タオル掛け L=400 SUS304	○			
(A25)	流し台(BL・1型)L=1500トラップ付	○				
(A26)	コンロ台(BL・1型)L=700バックガード付	○				
(A27)	吊戸棚(BL・1型)L=900+600	○				
(A28)	水切棚 L=900 W=270 SUS304 2段	○				
その他	D-	部分詳細仕上記号を示す。図面番号 ~ に併用。				
	<	>は内装部材を示す				

住宅建築工事(第I区)		図面番号
2DKタイプ 展開図(1)		NO.
縮尺 S=1:50(A1) S=1:100(A3)		
検印	製印	設計
愛知県建設部建築局公営住宅課		



仕上凡例

部位	仕上	2DK	2DKS	3DK	4DK
巾木	21 H=50 化粧巾木	<input type="checkbox"/>			
	22 H=45 木製(タモ材)	<input type="checkbox"/>			
	23 畳寄せ	<input type="checkbox"/>			
	24 雑巾摺(米摺)	<input type="checkbox"/>			
	25 合板コンクリート 打放し	<input type="checkbox"/>			
	26 H=100 防水モルタル金コテ押え	<input type="checkbox"/>			
壁	31 壁パネル A [t=4.0 プリント合板(洋風) タイプII]	<input type="checkbox"/>			
	32 壁パネル B [t=4.0 プリント合板(和風) タイプII]	<input type="checkbox"/>			
	33 壁パネル C [t=4.0 塩ビ合板 タイプI]	<input type="checkbox"/>			
	34 壁パネル D [t=4.0 プリント合板(押入) タイプII]	<input type="checkbox"/>			
	35 壁パネル E [t=4.0 (正面)ラワン合板タイプIの上 (側面)素地フレキシブル板の上t=6.0化粧ケイカル板貼]	<input type="checkbox"/>			
	36 合板型枠コンクリート 打放し	<input type="checkbox"/>			
	37 合板型枠コンクリート 打放しの上、外装薄塗材E	<input type="checkbox"/>			
	38 ア 25 硬質ウレタンフォーム現場発泡	<input type="checkbox"/>			
	39 ア 45 硬質ウレタンフォーム現場発泡(妻住戸の最上階と最下階)	<input type="checkbox"/>			
	内装部材	E1 < 木製手摺 L=600 I型 35φ >	<input type="checkbox"/>		
E2 < 木製手摺 L=450 I型 35φ >		<input type="checkbox"/>			
E3 < 木製ベンチ 600x360 (7.30 CL) >		<input type="checkbox"/>			
E4 < 水切下地 >		<input type="checkbox"/>			
E5 < 木見切 15x35 >		<input type="checkbox"/>			
E6 < >		<input type="checkbox"/>			
E7 < 転倒防止付輻磨 20x65 >		<input type="checkbox"/>			
E8 < タオル掛 L=430 ステンレス製 >		<input type="checkbox"/>			
E9 < 棚取付用桝木 20x40 >		<input type="checkbox"/>			
E10 < カーテンレール L=800 ステンレスC型 SUS430 >		<input type="checkbox"/>			
E11 < カーテンレール ステンレスC型ダブル SUS430 >		<input type="checkbox"/>			
E12 < 天井点検口 アルミ 枠600角(最上階のみ設置) >		<input type="checkbox"/>			
E13 < トイレ用手摺 はね上げ式(背もたれ付) >		<input type="checkbox"/>			
E14 < 補助木製手摺 I型 35φ >		<input type="checkbox"/>			
備考	A1 室名札 アルミ製	<input type="checkbox"/>			
	A2 ステンレス製手摺 L=600 I型 34φ	<input type="checkbox"/>			
	A3 新聞受 W150xH200 SUS304	<input type="checkbox"/>			
	A4 < 可動棚 >	<input type="checkbox"/>			
	A5 < 中段 天袋 >	<input type="checkbox"/>			
	A6 < 中段 枕棚 >	<input type="checkbox"/>			
	A7 コンロ台側面 t=0.6 ステンレス貼	<input type="checkbox"/>			
	A8 水切カバー t=0.6 W=150 SUS304	<input type="checkbox"/>			
	A9 換気用レジスター 100φ(ステンレス防虫網付)	<input type="checkbox"/>			
	A10 クーラー用スリーブ 75φ	<input type="checkbox"/>			
	A11 換気用スリーブ 150φ(差任用)	<input type="checkbox"/>			
	A12 ライニング・枕棚	<input type="checkbox"/>			
別途工事	27 レンジ用フードファン(浅型)	<input type="checkbox"/>			
	28 洗面器ユニット	<input type="checkbox"/>			
	29 化粧キャビネット	<input type="checkbox"/>			
	30 洗濯機防水パン	<input type="checkbox"/>			
	31 洋風便器	<input type="checkbox"/>			
	32 ペーパーホルダー	<input type="checkbox"/>			
	33 洗面器ユニット(オープンタイプ)	<input type="checkbox"/>			
	34 差圧ダンパー 150φ (A1)	<input type="checkbox"/>			
	A21 握りバー L=500 I型 28φ 樹脂コーティング	<input type="checkbox"/>			
	A22 握りバー L=600x700 L型 28φ 樹脂コーティング	<input type="checkbox"/>			
A23 スライドバー(手摺兼用無段階シャワーフック付)	<input type="checkbox"/>				
A24 タオル掛け L=400 SUS304	<input type="checkbox"/>				
A25 流し台 (BL・1型) L=1500 トラップ付	<input type="checkbox"/>				
A26 コンロ台 (BL・1型) L=700 バックガード付	<input type="checkbox"/>				
A27 吊戸棚 (BL・1型) L=900+600	<input type="checkbox"/>				
A28 水切棚 L=900 W=270 SUS304 2段	<input type="checkbox"/>				

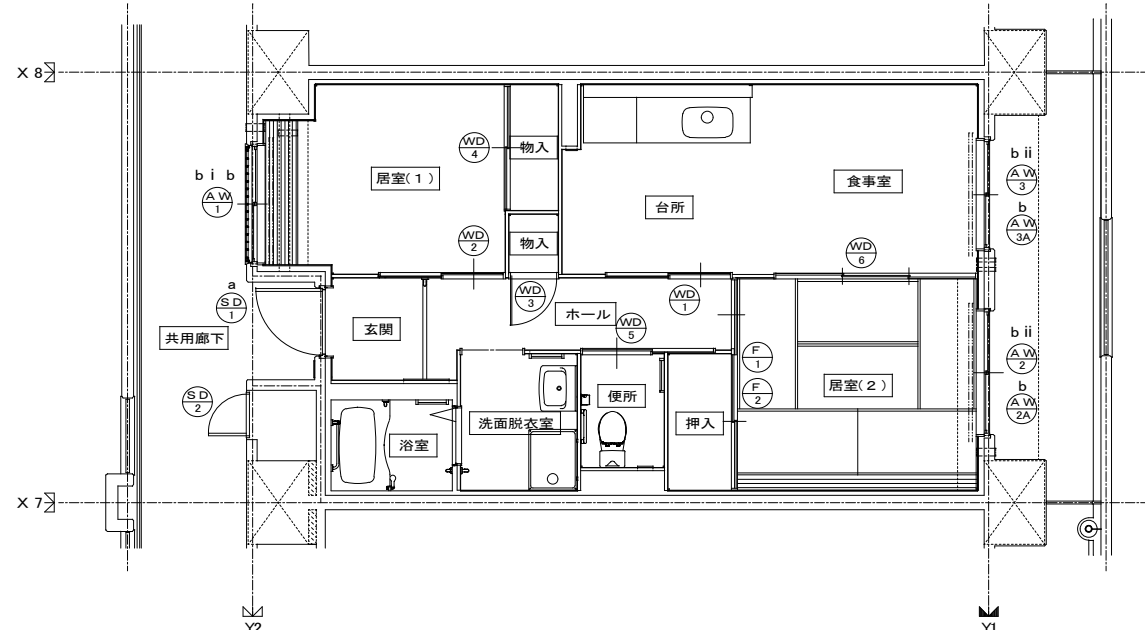
その他 D= 部分詳細仕上記号を示す。 図面番号 ~ に使う。 < > は内装部品を示す

住宅建築工事(第工区)		図面番号
2DKタイプ 展開図(2)	縮尺 S=1:50(A1) S=1:100(A3)	NO.
検印製印設計	愛知県建設部建築局公営住宅課	

符号・形式		(S.D.1)	スチール製片開き両面フラッシュドア	(S.D.2)	スチール製片開き片面フラッシュドア	(A.W.1)	アルミ製引違いサッシ	(A.W.2)	アルミ製引違いサッシ	(A.W.2A)	アルミ製引違いサッシ	(A.W.3)	アルミ製引違いサッシ	(A.W.3A)	アルミ製引違いサッシ		
性能		特定防火設備				防火設備											
寸法	数量	850×1,900		550×1,800		1,520×950		1,600×1,800		1,600×1,800		1,400×1,800		1,400×1,800			
使用箇所		玄関		PS・MB		居室(1)		居室(2)		居室(2)(1階)		台所・食事室		台所・食事室(1階)			
姿 図																	
枠・見込		枠: 80 扉: 36		枠: 42 扉: 35		枠: 70		枠: 70		枠: 70		枠: 70		枠: 70			
仕 上		溶融亜鉛メッキ鋼板(両面t=0.5貼以上) SOP(特共)		溶融亜鉛メッキ鋼板 SOP		アルマイト(シルバー)の上、クリアー塗装		アルマイト(シルバー)の上、クリアー塗装		アルマイト(シルバー)の上、クリアー塗装		アルマイト(シルバー)の上、クリアー塗装		アルマイト(シルバー)の上、クリアー塗装			
ガラス						網入り型板ガラス t=6.8		透明板ガラス t=5.0 上段: 透明板ガラス t=5.0 下段: 型板ガラス t=6.0		透明板ガラスt=3.0+中間膜30mi+透明板ガラスt=3.0 上段: 透明板ガラス t=5.0 下段: 型板ガラス t=6.0		透明板ガラスt=3.0+中間膜30mi+透明板ガラスt=3.0 上段: 透明板ガラス t=5.0 下段: 型板ガラス t=6.0		透明板ガラスt=3.0+中間膜30mi+透明板ガラスt=3.0 上段: 透明板ガラス t=5.0 下段: 型板ガラス t=6.0			
金 物		丁番、シリンドー箱錠(耐ピンキック性能5分以上)、 緊急用がセット、ドアガード、受箱ドア、アングルピース、 レバーハンドル、ステンレス脱履戸当り、ドアクローザー(B-II型)		ステンレス丁番、ケースハンドル、あおり止めチェーン 付属金物一式		ロック付クレセント、アングルピース、二重水切		ロック付クレセント×2、振込引手、アングルピース		ロック付クレセント×2、振込引手、アングルピース		ロック付クレセント×2、振込引手、アングルピース		ロック付クレセント×2、振込引手、アングルピース		ロック付クレセント×2、振込引手、アングルピース	
備 考		玄関錠前のみ防犯建物部品対応、受け口 W250以上		前方排気		BL-B型サッシに準ずる。アルミ 面格子		BL-B型サッシに準ずる。		防犯建物部品対応 BL-B型サッシに準ずる。		BL-B型サッシに準ずる。		防犯建物部品対応 BL-B型サッシに準ずる。			
符号・形式		(W.D.1)	片引き額入りフラッシュ戸	(W.D.2)	片引き軽量戸	(W.D.3)	片開き軽量戸	(W.D.4)	引違い軽量戸	(W.D.5)	片引き額入りフラッシュ戸	(W.D.6)	3本引違い軽量戸	(F.1)	2本引違い複戸(天袋)		
性能																	
寸法	数量	800×1,803		800×1,803		610×1,788		1,615×1,988		800×1,803		2,635×2,000		2,750×1,800			
使用箇所		ホール		居室(1)		ホール 物入		居室(1) 物入		便 所		居室(2)		居室(2) 押入			
姿 図																	
枠・見込		扉: 30		扉: 21		扉: 21		扉: 21		扉: 30		扉: 21		扉: 21			
仕 上		両面プリント合板 t=2.5 小口貼(米相) t=8		両面: ビニール系機紙 枠: スプルス		ホール側: ビニール系機紙 物入側: 雲花紙 枠: スプルス		居室(1)側: ビニール系機紙 物入側: 雲花紙 枠: スプルス		ホール側: プリント合板 t=2.5 便所側: 塩ビ合板 t=2.5 小口貼(米相) t=8		両面: ビニール系機紙 枠: スプルス		居室(2)側: 新島の子紙 押入側: 雲花紙、ホール側: ビニール系機紙 枠: カシュー		居室(2)側: 新島の子紙 押入側: 雲花紙 枠: カシュー	
ガラス		樹脂ガラス t=2.5 シリコンシーリング留め								樹脂ガラス t=2.5 シリコンシーリング留め							
金 物		テーパー付戸車(2ヶ所)、アルミ合付レール(S) 内丸引手(2ヶ所)、ゴム戸当り15d(1ヶ所)		内丸引手(2ヶ所) ゴム戸当り10d(1ヶ所)		ステンレス丁番 2ヶ所、ステンレス製取手 ローラーキャッチ、通気孔45Φ(表裏共・SUS430)		内丸引手(2ヶ所)		テーパー付戸車(2ヶ所)、アルミ合付レール(S)、 樹脂ガラス t=2.5 シリコンシーリング留め		内丸引手(6ヶ所)		引手(金属製)		引手(金属製)	
備 考		<内装部品>		<組子ペーパーハニカム戸機>		<組子ペーパーハニカム戸機>		<組子ペーパーハニカム戸機>		<内装部品>		<組子ペーパーハニカム戸機>		<組子ペーパーハニカム戸機>		<組子ペーパーハニカム戸機>	

特 記	① 建具寸法(WxH)は、開口内法有効寸法とする。	④ W.D. - シリコンシーリング留めは、A型シリコンシーリング材(1成分形、高モジュラス形)9030Gとする。
	② 備考欄にある< >は、内装部品とする。	⑤ 耐風圧性は、4階以下: 200(S-4)、5階以上: 280(S-6)とする。(耐風圧強度計算書を提出すること)
	③ 網入りガラスは、シリコンシーリング留めとする。	⑥ BL-B型サッシは、日本工業規格に規定する試験方法により透過損失の平均値が、2.0db以上であること。
	⑦ 有効開口幅は建具の厚み、引き残しを考慮した幅とする。	

※T-1以上を使用する。(共通)



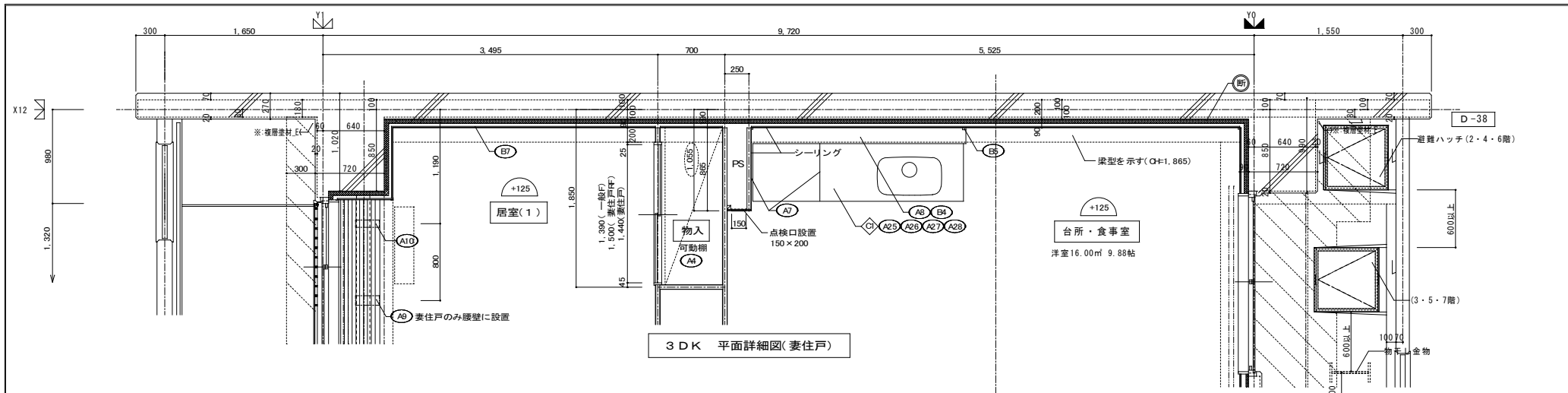
建具キープラン

<凡例>		
区分記号	防犯対策区分内容	設置階
a	住戸の出入口	すべての階
b	地面から開口部の下端までの高さが2m以下、又はバ&icaron;等から開口部の下端までの高さが2m以下であって、かつ、バ&icaron;等から当該開口部までの水平距離が0.9m以下であるもの。aに該当するものを除く。	1階
c	その他の開口部	該当なし
b i	区分bのうち共用廊下または共用階段等の近傍にあるもの	2階以上
b ii	区分bのうちバ&icaron;等の近傍にあるもの	2階以上

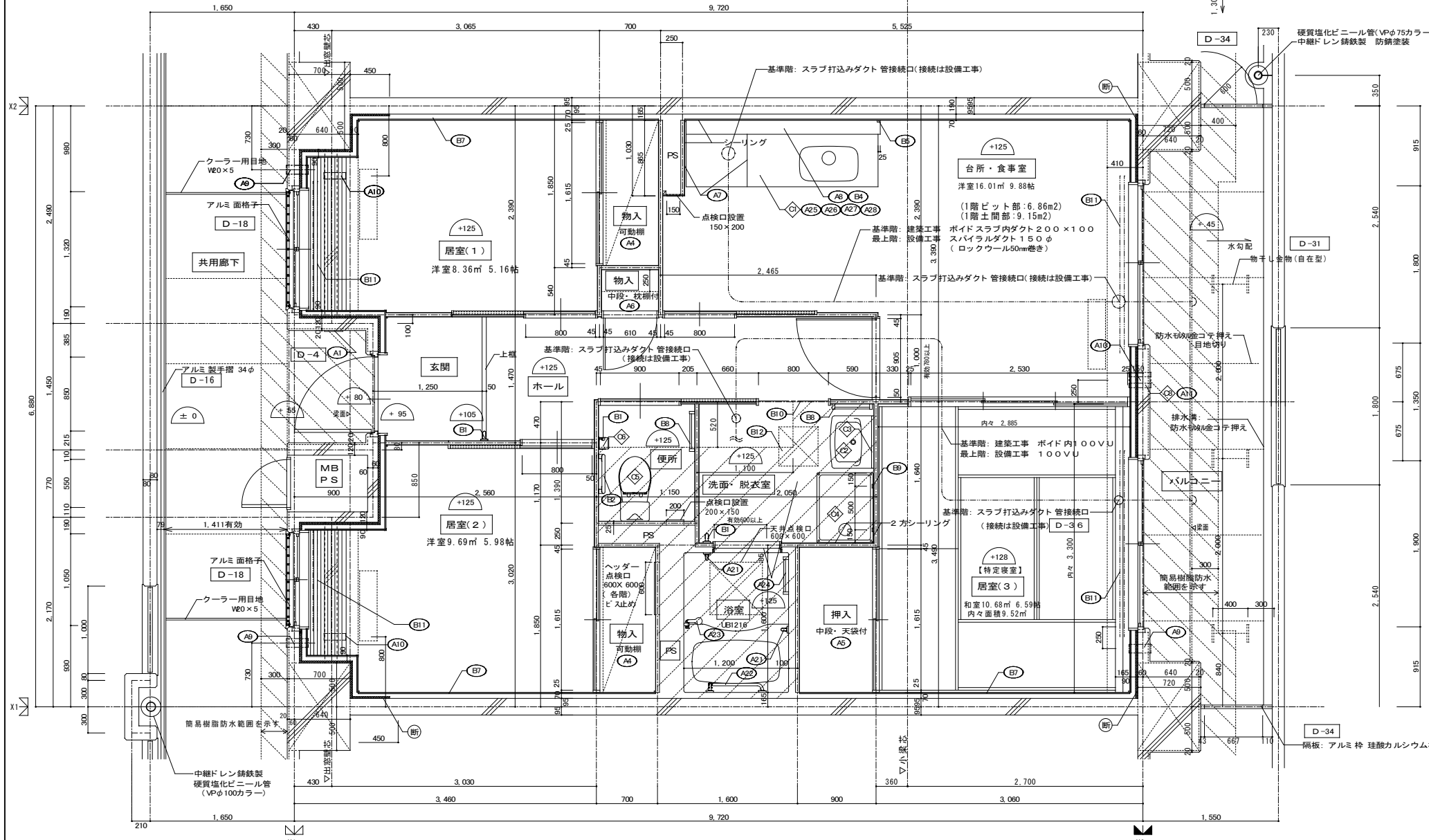
※防犯建物部品対応(区分bのバ&icaron;-側に該当する)開口部は侵入防止対策上有効な措置の講じられた開口部とする。

※S01「玄関錠前のみ防犯建物部品対応」とは、1つの錠が印表示品かつデッドボルト錠式、もう一つの錠が防犯機能向上性のあるサムターンとする。

住宅建築工事(第工区)		図面番号
2DKタイプ 建具表・建具キープラン		NO.
検 図	製 図	設 計
愛知県建設部建築局公営住宅課		



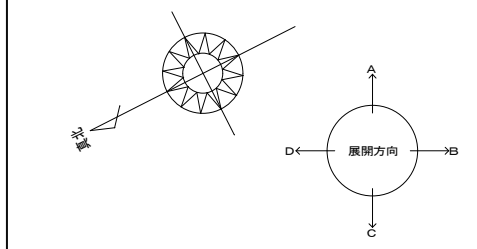
3DK 平面詳細図(妻住戸)



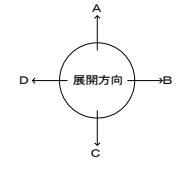
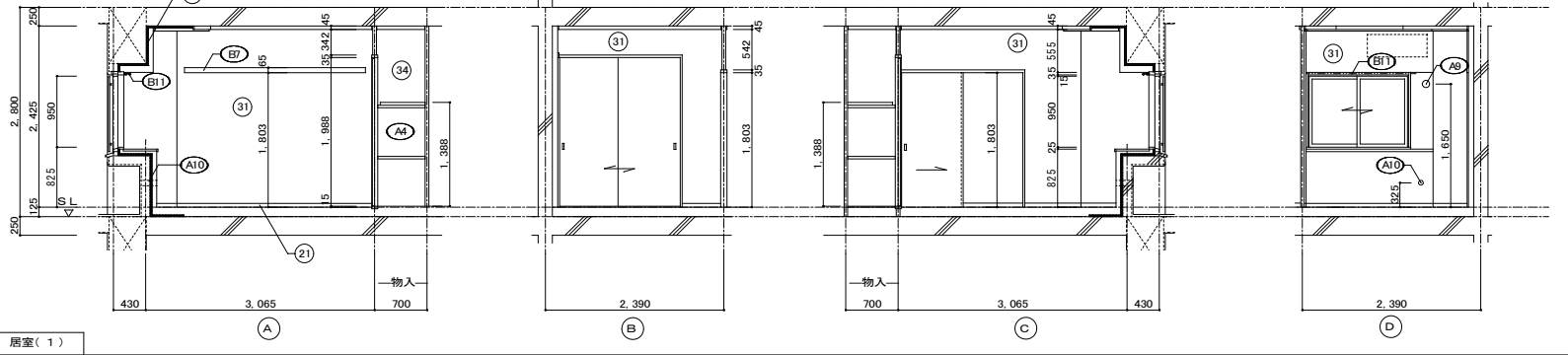
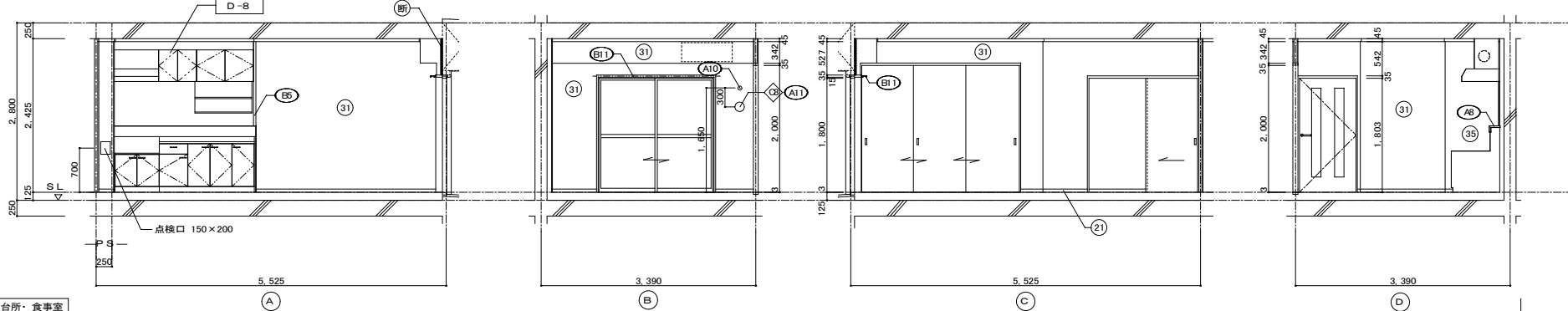
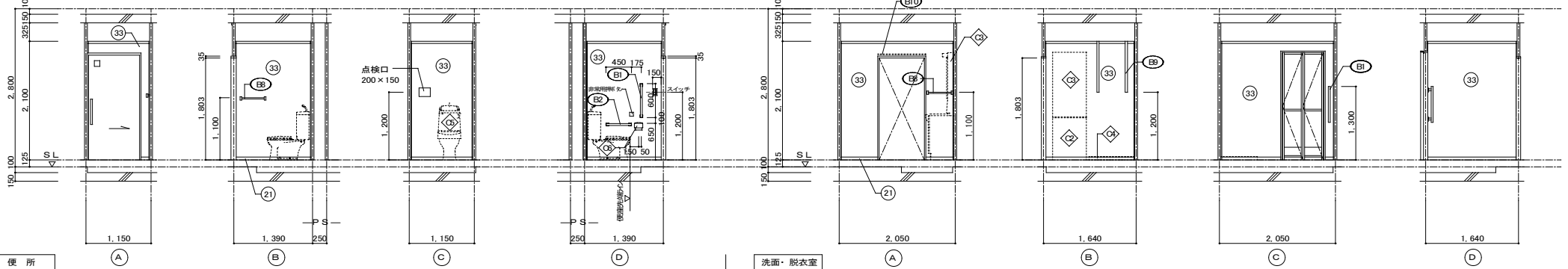
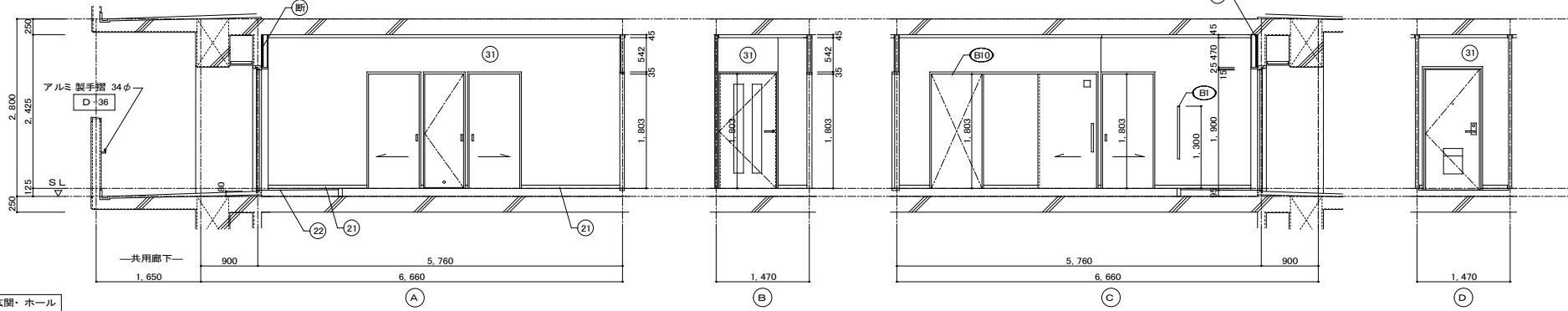
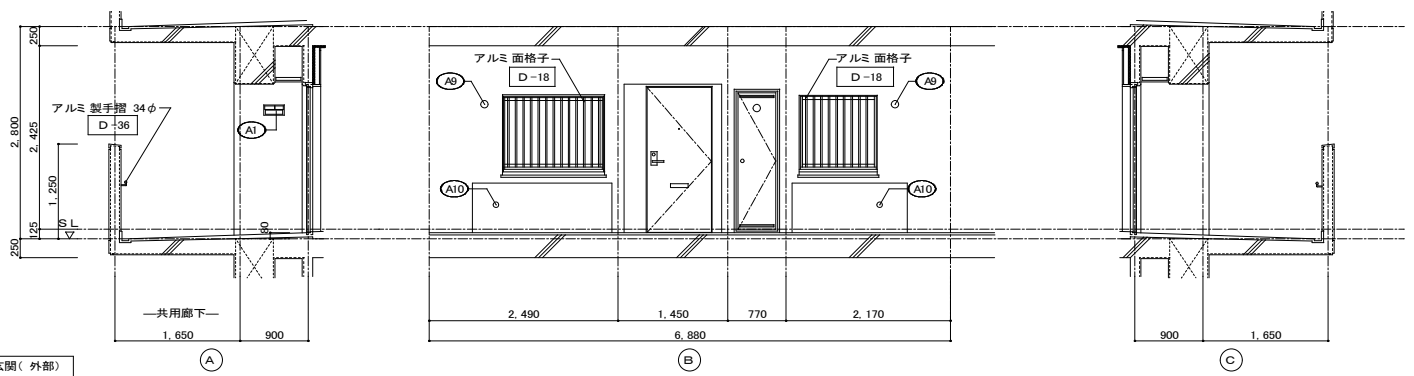
3DK 平面詳細図(中住戸)

仕上凡例					
部位	仕上	2DK	2DKS	3DK	4DK
壁	ア 25 硬質ウレタンフォーム現場発泡				
	ア 45 硬質ウレタンフォーム現場発泡 (妻住戸の最上階・中間階・中間住戸の1階)				
	ア 50-H 硬質ウレタンフォーム現場発泡 (妻住戸の最下階)				
	BI1 < 木製手摺 L=600 I型 35φ >				
	BI2 < 木製手摺 L=450 I型 35φ >				
	BI3 < 木製ベンチ 600x360 (730 CL) >				
	BI4 < 水切下地 >				
	BI5 < 木見切 15x35 >				
	BI6 < 転倒防止付鴨居 20x65 >				
	BI7 < タオル掛 L=430 ステンレス製 >				
内装部材	BI8 < 棚取付用桝木 20x40 >				
	BI9 < カーテンレール L=800 ステンレスC型 SUS430 >				
	BI10 < カーテンレール ステンレスC型ダブル SUS430 >				
	BI11 < 天井点検口 アルミ枠600角(最上階のみ設置) >				
	BI12 < トイレ用手摺 はね上げ式(背もたれ付) >				
	BI13 < 補助木製手摺 I型 35φ >				
	BI14				
	BI15				
	BI16				
	BI17				
備考	AI1 室名札 アルミ製				
	AI2 ステンレス製手摺 L=600 I型 34φ				
	AI3 新聞受 W150xH200 SUS304 D-5				
	AI4 < 可動棚 >				
	AI5 < 中段 天袋 >				
	AI6 < 中段 枕棚 >				
	AI7 コンロ台側面 t=0.6 ステンレス貼 D-8				
	AI8 水切カバー t=0.6 W=150 SUS304 D-7				
	AI9 換気用レジスター 100φ(ステンレス防虫網付) D-32				
	AI10 クーラー用スリーブ 75φ D-33				
AI11 換気用スリーブ 150φ(差圧用)					
AI12 ライニング・枕棚					
別途工事	DI1 レンジ用フードファン(浅型)				
	DI2 洗面器ユニット				
	DI3 化粧キャビネット				
	DI4 洗濯機防水パン				
	DI5 洋風便器				
	DI6 ペーパーホルダー				
	DI7 洗面器ユニット(オープンタイプ)				
	DI8 差圧ダンパー 150φ AI1				
	DI9 握りバー L=500 I型 28φ 樹脂コーティング				
	DI10 握りバー L=600x700 L型 28φ 樹脂コーティング				
DI11 スライドバー(手摺兼用無段階シャワーフック付)					
DI12 タオル掛け L=400 SUS304					
DI13 流し台(BL・1型)L=1500 トラップ付 D-8					
DI14 コンロ台(BL・1型)L=700 パックガード付 D-8					
DI15 吊戸棚(BL・1型)L=900+600 D-8					
DI16 水切棚 L=900 W=270 SUS304 2段 D-8					
その他	斜線部分の部分はスラブ、S.L-100下げの部分を示す。				
	※点検口設置 F.Lより+1,200(便所)、+700(台所)に点検口設置				
	< >は内装部品を示す				
	◁ ▷ 打ち継ぎ部シール				
	D- 部分詳細仕上記号を示す。 図面番号 ~ に倣う。				

※排煙設備は、令第126条の2第1項一号により不要。
 ※廊下側: クーラー用スリーブ用キャップ (耐火キャップマンションタイプ(耐熱シール同梱)) ※H17年消防庁告示第4号該当品とする。
 *全戸共通事項: 共用排水管と専用排水管の接続部が確認できる点検口を設置
 *浴室面積は1.6x1.2=1.92㎡

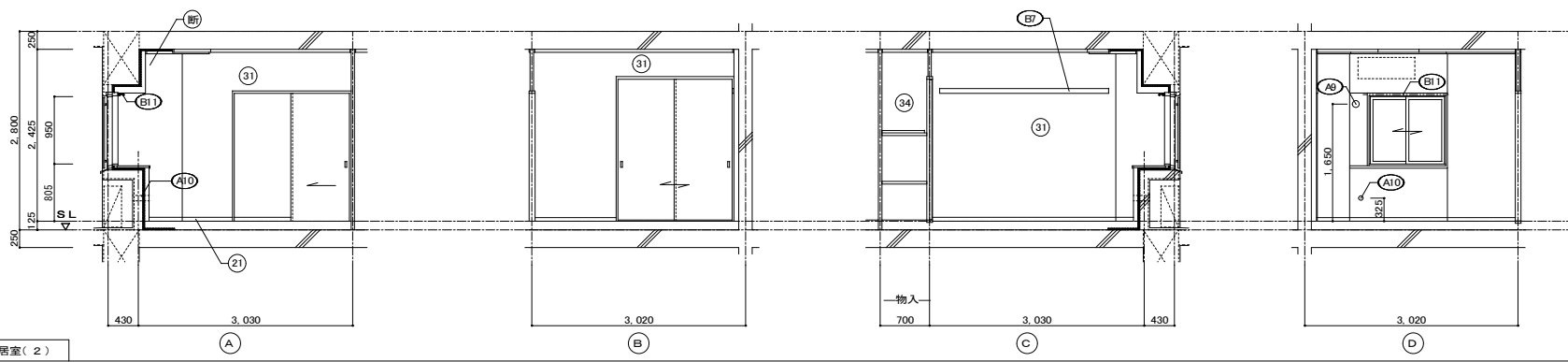


住宅建築工事(第工区)		図面番号
3DKタイプ 平面詳細図		縮尺 S=1:30(A1) S=1:60(A3)
検印	製印	設計
愛知県建設部建築局公営住宅課		NO.

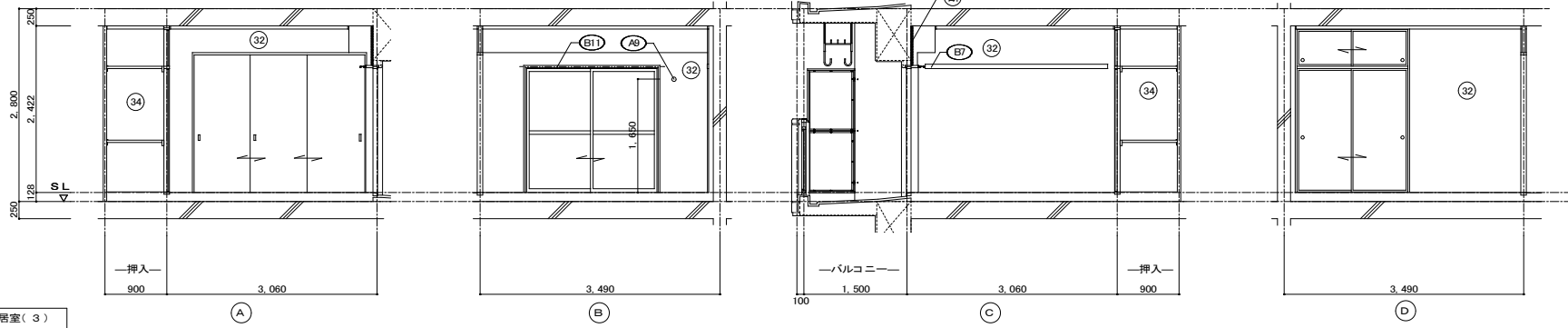


仕上凡例						
部位	仕上	2DK	2DKS	3DK	4DK	
巾木	(21) H=50 化粧巾木			○		
	(22) H=45 木製(タモ材)			○		
	(23) 畳寄せ			○		
	(24) 雑巾摺(米摺)			○		
	(25) 合板コンクリート 打放し			○		
	(26) H=100 防水モルタル金コ押し			○		
壁	(31) 壁パネル A [t=4.0 プリント合板(洋風) タイプII]			○		
	(32) 壁パネル B [t=4.0 プリント合板(和風) タイプII]			○		
	(33) 壁パネル C [t=4.0 塩ビ合板 タイプI]			○		
	(34) 壁パネル D [t=4.0 プリント合板(押入) タイプII]			○		
	(35) 壁パネル E [t=4.0 (正面ラワン合板タイプIの上 (側面) 素地フレキシブル板の上 t=6.0化粧ケイカル板貼]			○		
	(36) 合板型特コンクリート 打放し			○		
	(37) 合板型特コンクリート 打放しの上、外装薄塗材E			○		
	(断) A 25 硬質ウレタンフォーム現場発泡			○		
	(断) A 45 硬質ウレタンフォーム現場発泡(妻住戸の最上階と最下階)			○		
	(断) A 100 硬質ウレタンフォーム現場発泡(妻住戸の最上階と最下階)			○		
内装部材	(E1) <木製手摺 L=600 I型 35φ>			○		
	(E2) <木製手摺 L=450 I型 35φ>			○		
	(E3) <木製ベンチ 600x360(730 CL)>			○		
	(E4) <水切下地>			○		
	(E5) <木見切 15x35>			○		
	(E6) <転倒防止付鴨居 20x65>			○		
	(E7) <タオル掛 L=430 ステンレス製>			○		
	(E8) <棚取付用横木 20x40>			○		
	(E10) <カーテンレール L=800 ステンレスC型 SUS430>			○		
	(E11) <カーテンレール ステンレスC型ダブル SUS430>			○		
	(E12) <天井点検口 アルミ枠600角(最上階のみ設置)>			○		
	(E13) <トイレ用手摺 はね上げ式(背もたれ付)>			○		
	(E14) <補助木製手摺 I型 35φ>			○		
	備考	(A1) 室名札 アルミ製			○	
(A2) ステンレス製手摺 L=600 I型 34φ				○		
(A3) 新聞受 W150xH200 SUS304				○		
(A4) <可動棚>				○		
(A5) <中段 天袋>				○		
(A6) <中段 枕棚>				○		
(A7) コントラ側面 t=0.6 ステンレス貼				○		
(A8) 水切カバー t=0.6 W=150 SUS304				○		
(A9) 換気用レジスター 100φ(ステンレス防虫網付)				○		
(A10) クーラー用スリーブ 75φ				○		
(A11) 換気用スリーブ 150φ(差圧用)				○		
(A12) ライニング・枕棚				○		
別途工事		(D1) レンジ用フードファン(浅型)			○	
		(D2) 洗面器ユニット			○	
	(D3) 化粧キャビネット			○		
	(D4) 洗濯機防水バ			○		
	(D5) 洋風便器			○		
	(D6) ペーパーホルダー			○		
	(D7) 洗面器ユニット(オープンタイプ)			○		
	(D8) 差圧ダンパー 150φ (A11)			○		
	(A21) 握りバー L=500 I型 28φ 樹脂コーティング			○		
	(A22) 握りバー L=600x700 L型 28φ 樹脂コーティング			○		
	(A23) スライドバー(手摺兼用無段階シャワーフック付)			○		
	(A24) タオル掛け L=400 SUS304			○		
	(A25) 流し台 (BL・1型) L=1500 トラップ付			○		
	(A26) コントラ台 (BL・1型) L=700 バックガード付			○		
(A27) 吊戸棚 (BL・1型) L=900+600			○			
(A28) 水切棚 L=900 W=270 SUS304 2段			○			
その他	(D-) 部分詳細仕上記号を示す。図面番号 ~ に使う。					
	< >は内装部品を示す					

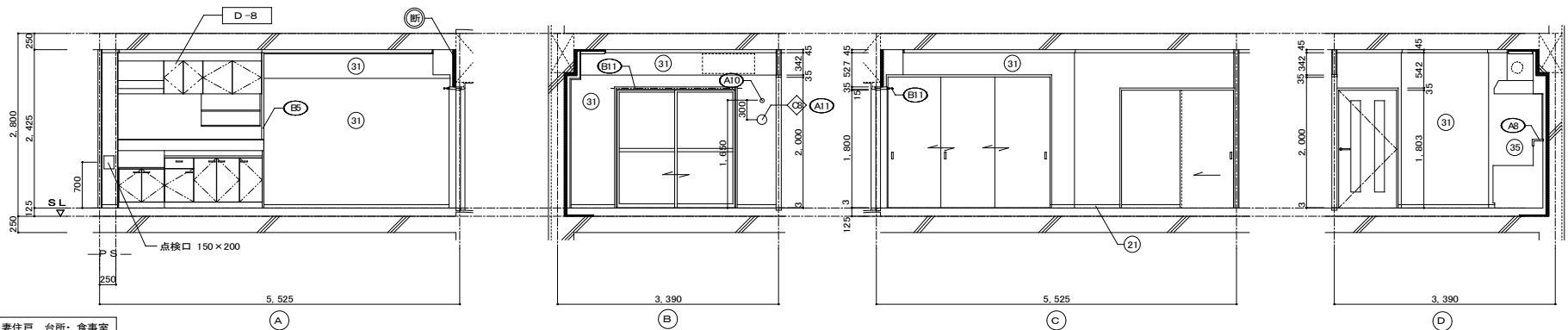
住宅建築工事(第I区)		図面番号
3DKタイプ 展開図(1)	縮尺 S=1:50(A1) S=1:100(A3)	NO.
検 印 製 印 設 計	愛知県建設部建築局公営住宅課	



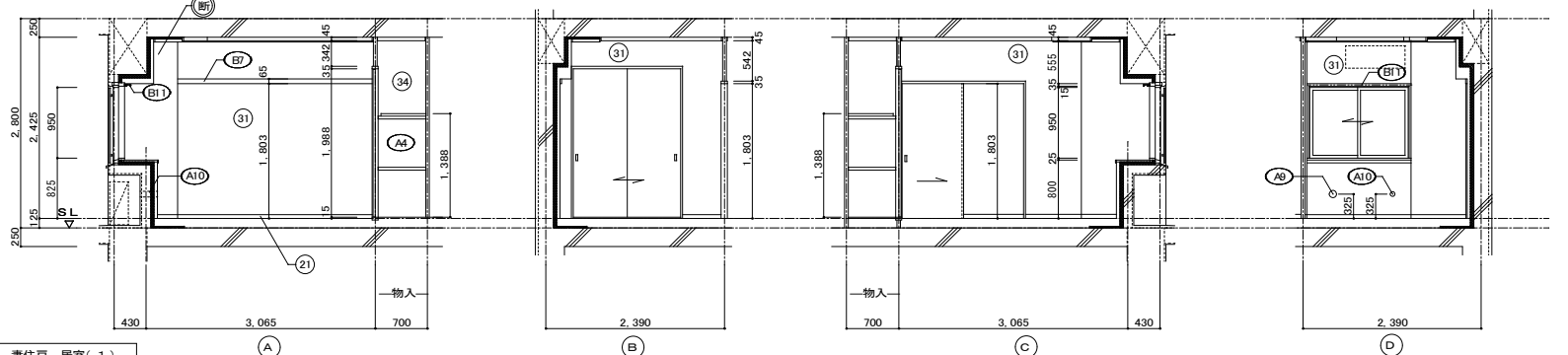
居室(2)



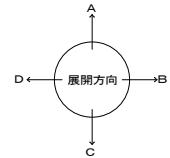
居室(3)



妻住戸 台所・食事室



妻住戸 居室(1)



仕上凡例

部位	仕上	2DK	2DKS	3DK	4DK
巾木	(21) H=50 化粧巾木			○	
	(22) H=45 木製(タモ材)			○	
	畳寄せ			○	
	(24) 雑巾摺(米摺)			○	
	(25) 合板コンクリート 打放し			○	
	(26) H=100 防水モルタル金コシ押え			○	
壁	(31) 壁パネル A [t=4.0 プリント合板(洋風) タイプII]			○	
	(32) 壁パネル B [t=4.0 プリント合板(和風) タイプII]			○	
	(33) 壁パネル C [t=4.0 塩ビ合板 タイプI]			○	
	(34) 壁パネル D [t=4.0 プリント合板(押入) タイプII]			○	
	(35) 壁パネル E [t=4.0 (正面)ラワン合板タイプIの上 (側面)素地フレキシブル板の上t=6.0化粧ケイカル板貼]			○	
	(36) 合板型特コンクリート 打放し			○	
	(37) 合板型特コンクリート 打放しの上、外装薄塗材E			○	
	(断) ア 25 硬質ウレタンフォーム現場発泡			○	
	(断) ア 45 硬質ウレタンフォーム現場発泡(妻住戸の最上階と最下階)			○	
	内装部材	(E1) <木製手摺 L=600 I型 35φ>			○
(E2) <木製手摺 L=450 I型 35φ>				○	
(E3) <木製ベンチ 600x360(73.0 CL)>				○	
(E4) <水切下地>				○	
(E5) <木見切 15x35>				○	
(E6)				○	
(E7) <転倒防止付輪軸 20x65>				○	
(E8) <タオル掛 L=430 ステンレス製>				○	
(E9) <棚取付用横木 20x40>				○	
(E10) <カーテンレール L=800 ステンレスC型 SUS430>				○	
(E11) <カーテンレール ステンレスC型ダブル SUS430>				○	
(E12) <天井点検口 アルミ枠600角(最上階のみ設置)>				○	
(E13) <トイレ用手摺 はね上げ式(背もたれ付)>				○	
(E14) <補助木製手摺 I型 35φ>				○	
備考	(A1) 室名札 アルミ製			○	
	(A2) ステンレス製手摺 L=600 I型 34φ			○	
	(A3) 新聞受 W150xH200 SUS304			○	
	(A4) <可動棚>			○	
	(A5) <中段 天袋>			○	
	(A6) <中段 枕棚>			○	
	(A7) コンロ台側面 t=0.6 ステンレス貼			○	
	(A8) 水切カバー t=0.6 W=150 SUS304			○	
	(A9) 換気用レジスター 100φ(ステンレス防虫網付)			○	
	(A10) クーラー用スリーブ 75φ			○	
	(A11) 換気用スリーブ 150φ(差圧用)			○	
	(A12) ライニング・枕棚			○	
別途工事	(A21) レンジ用フードファン(浅型)			○	
	(A22) 洗面器ユニット			○	
	(A23) 化粧キャビネット			○	
	(A24) 洗濯機防水バ			○	
	(A25) 洋風便器			○	
	(A26) ペーパーホルダー			○	
	(A27) 洗面器ユニット(オープンタイプ)			○	
	(A28) 差圧ダンパー 150φ (A1)			○	
	(A29) 握りバー L=500 I型 28φ 樹脂コーティング			○	
	(A30) 握りバー L=600x700 L型 28φ 樹脂コーティング			○	
その他	(A31) スライドバー(手摺兼用無段階シャワーフック付)			○	
	(A32) タオル掛け L=400 SUS304			○	
	(A33) 流し台 (BL・1型) L=1500 トラップ付			○	
	(A34) コンロ台(BL・1型) L=700 バックガード付			○	
	(A35) 吊戸棚 (BL・1型) L=900+600			○	
	(A36) 水切棚 L=900 W=270 SUS304 2段			○	
	(D-) 部分詳細仕上記号を示す。 図面番号 ~ に使う。 < >は内装部品を示す				

建具表		S.D.1 スチール製片開き両面フラッシュドア		S.D.2 スチール製片開き片面フラッシュドア		A.W.1 アルミ製引違いサッシ		A.W.2 アルミ製引違いサッシ		A.W.3 アルミ製引違いサッシ		A.W.3A アルミ製引違いサッシ		A.W.4 アルミ製引違いサッシ		A.W.4A アルミ製引違いサッシ		
性能	特定防火設備		特定防火設備		防火設備		防火設備		防火設備		防火設備		防火設備		防火設備		防火設備	
寸法	数量	850x1,900		550x1,800		1,320x950		1,050x950		1,900x1,800		1,900x1,800		1,800x1,800		1,800x1,800		
使用箇所	玄関		PS・MB		居室(1)		居室(2)		居室(3)		居室(3)(1階)		台所・食事室		台所・食事室(1階)			
姿																		
枠・見込	枠: 80 扉: 36		枠: 42 扉: 35		枠: 70		枠: 70		枠: 70		枠: 70		枠: 70		枠: 70			
仕上	溶融亜鉛メッキ鋼板(両面t=0.5貼以上) SOP(枠共)		溶融亜鉛メッキ鋼板 SOP		アルマイト(シルバー)の上. クリヤー塗装		アルマイト(シルバー)の上. クリヤー塗装		アルマイト(シルバー)の上. クリヤー塗装		アルマイト(シルバー)の上. クリヤー塗装		アルマイト(シルバー)の上. クリヤー塗装		アルマイト(シルバー)の上. クリヤー塗装			
ガラス					網入り型板ガラス t=6.8		網入り型板ガラス t=6.8		網入り型板ガラス t=6.8		網入り型板ガラス t=6.8		網入り型板ガラス t=6.8		網入り型板ガラス t=6.8			
金物	丁番. シリンダー錠(前ピッキング性能5分以上). 気密用ガスケット. ドアガード. 受圧ドアアイ. アンクルピース. レバーハンドル. ステンレス靴取戸当り. ドアクローザー(EL-II型)		ステンレス丁番. ケースハンドル. あり止めチェーン付異金物一式		ロック付クレセント. アンクルピース. 二重水切		ロック付クレセント. アンクルピース. 二重水切		上段: 透明板ガラス t=5.0 下段: 型板ガラス t=6.0 ロック付クレセント×2. 振込引手. アンクルピース		透明板ガラスt=3.0+中間膜30nm+透明板ガラスt=3.0 上段: 透明板ガラス t=5.0 下段: 型板ガラス t=6.0 ロック付クレセント×2. 振込引手. アンクルピース		上段: 透明板ガラス t=5.0 下段: 型板ガラス t=6.0 ロック付クレセント×2. 振込引手. アンクルピース		透明板ガラスt=3.0+中間膜30nm+透明板ガラスt=3.0 上段: 透明板ガラス t=5.0 下段: 型板ガラス t=6.0 ロック付クレセント×2. 振込引手. アンクルピース			
備考	玄関錠前のみ防犯建物部品対応. 受け口 W250以上		前方排気		EL-B型サッシに準ずる. アルミ 面格子		EL-B型サッシに準ずる. アルミ 面格子		EL-B型サッシに準ずる.		防犯建物部品対応 EL-B型サッシに準ずる.		EL-B型サッシに準ずる.		防犯建物部品対応 EL-B型サッシに準ずる.			
符号・形式	WD1 片開き額入りフラッシュ戸		WD2 片引き軽量戸換		WD3 片開き軽量戸換		WD4 引違い軽量戸換		WD5 引違い軽量戸換		WD6 片引き額入りフラッシュ戸		WD7 片引きフラッシュ戸		WD8 3本引違い軽量戸換			
性能																		
寸法	数量	885x1,783		800x1,803		610x1,788		1,615(1,440)x1,988		1,615x1,988		800x1,803		800x1,803		2,530x2,000		
使用箇所	ホール		居室(1), 居室(2)		ホール 物入		居室(1) 物入		居室(2) 物入		便所		台所		居室(3)			
姿																		
枠・見込	扉: 33		扉: 21		扉: 21		扉: 21		扉: 21		扉: 30		扉: 30		扉: 21			
仕上	両面プリント合板 t=2.5 小口貼(米相) t=8		両面: ビニール系機紙 枠: スプルス		ホール側: ビニール系機紙 枠: スプルス 物入側: 雲花紙		居室(1)側: ビニール系機紙 枠: スプルス 物入側: 雲花紙		居室(2)側: ビニール系機紙 枠: スプルス 物入側: 雲花紙		ホール側: プリント合板 t=2.5 便所側: 塩ビ合板 t=2.5 小口貼(米相) t=8		両面プリント合板 t=2.5 小口貼(米相) t=8		両面: ビニール系機紙 枠: スプルス			
ガラス	樹脂ガラス t=2.5 シリコンシーリング留め										樹脂ガラス t=2.5 シリコンシーリング留め							
金物	ステンレス丁番(2ヶ所). アルミレバーハンドル あり止め付上框戸当り(1ヶ所)		内丸引手(2ヶ所) ゴム戸当り10d(1ヶ所)		ステンレス丁番 2ヶ所. ステンレス製取手 ローラーキャッチ. 通気孔45φ(表裏共 SUS430)		内丸引手(2ヶ所)		内丸引手(2ヶ所)		握棒. 非常警報装置付鍵錠(表示付). ゴム戸当り15d(1ヶ所) テーパー付戸車(2ヶ所). アルミ 台付レール(S).		テーパー付戸車(2ヶ所). アルミ 台付レール(S). 内丸引手(2ヶ所). ゴム戸当り15d(1ヶ所)		内丸引手(6ヶ所)			
備考	<内装部品>		<組子ペーパーハニカム戸換>		<組子ペーパーハニカム戸換>		<組子ペーパーハニカム戸換>		<組子ペーパーハニカム戸換>		<内装部品>		<内装部品>		<組子ペーパーハニカム戸換>			
符号・形式	F1 引違い機戸		F2 引違い機戸(天袋)															
性能																		
寸法	数量	1,615x1,800		1,615x532														
使用箇所	居室(3) 押入		居室(3) 押入															
姿																		
枠・見込	扉: 21		扉: 21															
仕上	居室(3)側: 新鳥の子紙 枠: カシュー 押入側: 雲花紙		居室(3)側: 新鳥の子紙 枠: カシュー 押入側: 雲花紙															
ガラス																		
金物	引手(金属製)		引手(金属製)															
備考																		

- 特記
- ① 建具寸法(WxH)は、開口内法有効寸法とする。
 - ② 備考欄にある<>は、内装部品とする。
 - ③ 網入りガラスは、シリコンシーリング留めとする。
 - ④ WD - のシリコンシーリング留めは、A型シリコンシーリング材(1成分形、高モジュラス形)9030Gとする。
 - ⑤ 耐風圧性は、4階以下: 200(S-4)、5階以上: 280(S-6)とする。(耐風圧強度計算書を提出すること)
 - ⑥ EL-B型サッシは、日本工業規格に規定する試験方法により透過損失の平均値が20db以上であること。
 - ⑦ 有効開口幅は建具の厚み、引き残しを考慮した幅とする。

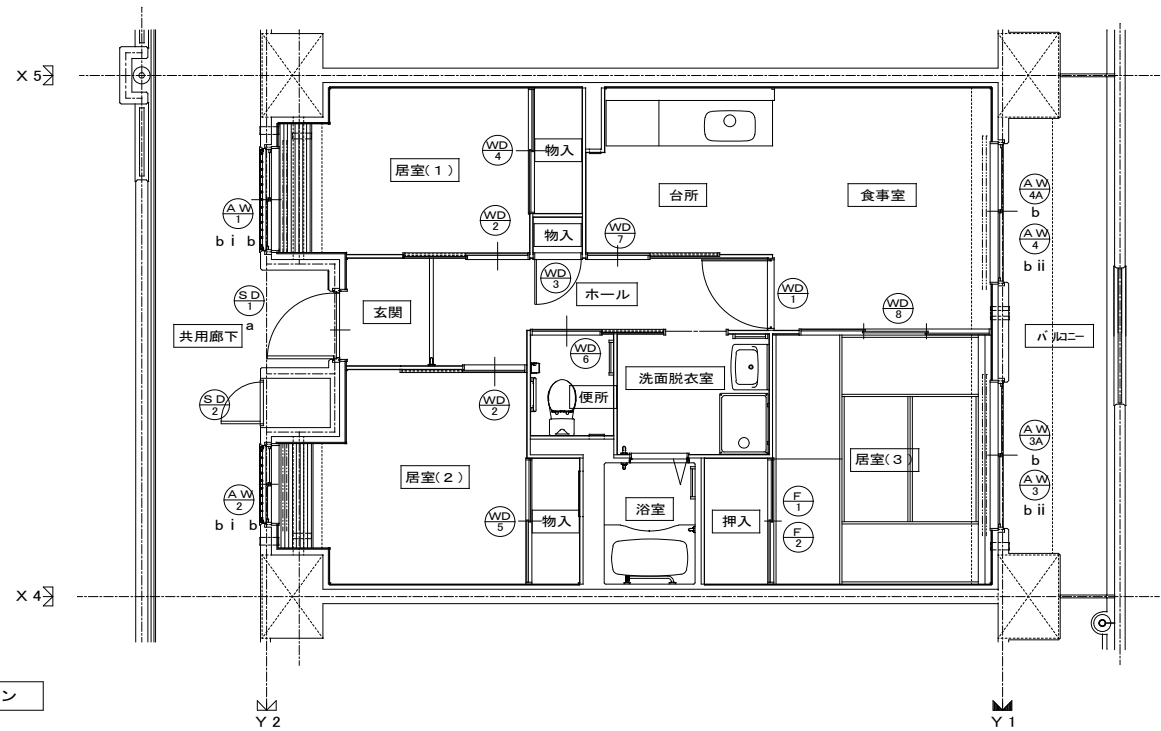
※T-1以上を使用すること。(共通)

区分記号	防犯対策区分内容	設置階
a	住戸の出入口	すべての階
b	地面から開口部の下端までの高さが2m以下、又はバÞ等から開口部の下端までの高さが2m以下であって、かつ、バÞ等から当該開口部までの水平距離が0.9m以下であるもの(aに該当するものを除く)	1階
c	その他の開口部	該当なし
b i	区分bのうち共用廊下または共用階段等の近傍にあるもの	2階以上
b ii	区分bのうちバÞ等の近傍にあるもの	2階以上

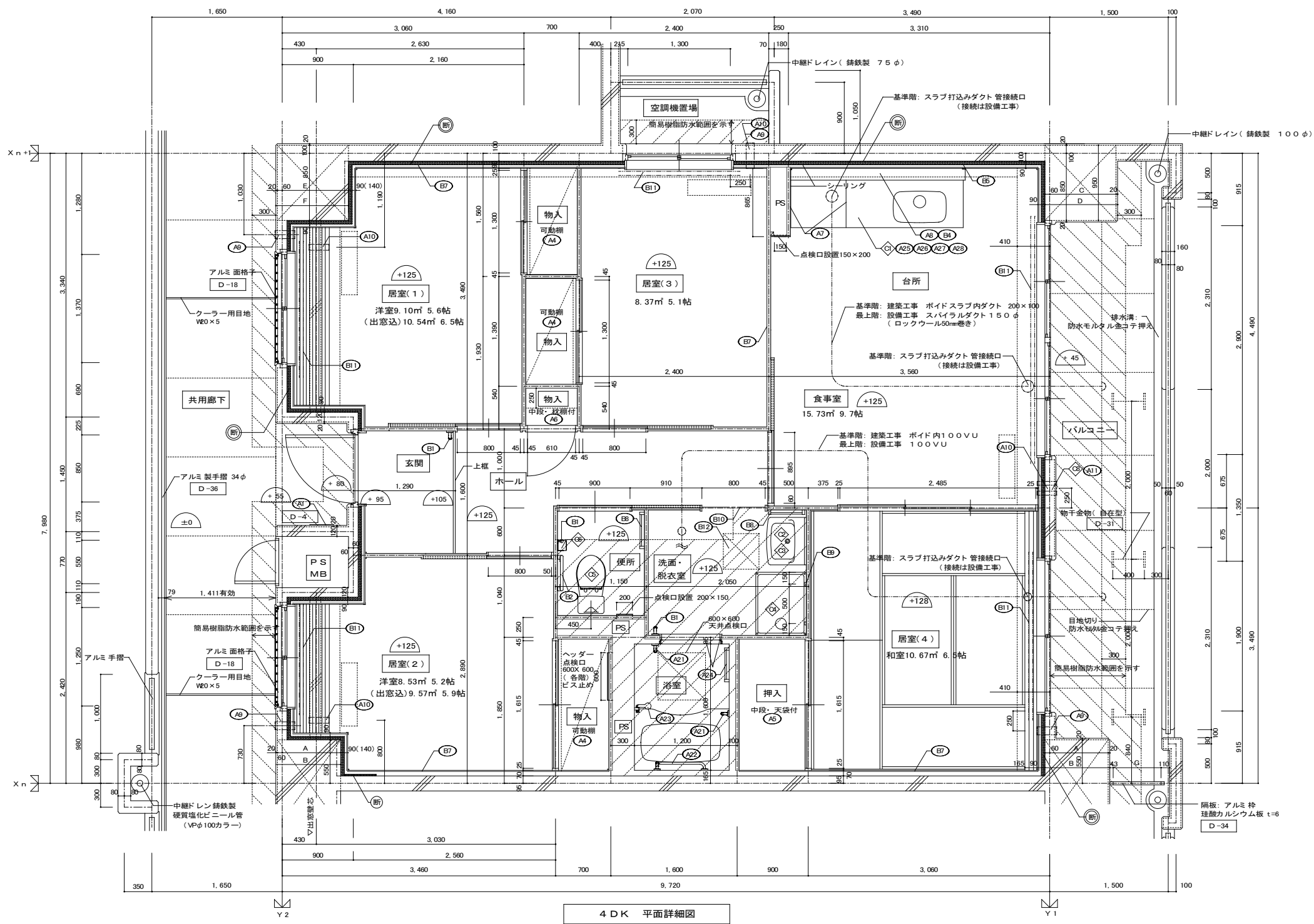
※防犯建物部品対応(区分bのバÞに該当する)開口部は侵入防止対策上有効な措置の講じられた開口部とする。

※S01「玄関錠前のみ防犯建物部品対応」とは、1つの錠がOP表示品かつデッドボルト構造、もう一つの錠が防犯機能向上性のあるサムターンとする。

建具キープラン



住宅建築工事(第工区)		図面番号
30Kタイプ 建具表・建具キープラン		縮尺 S=1:50(A1) S=1:100(A3)
検印	製印	設計
愛知県建設部建築局公営住宅課		



4DK 平面詳細図

	A	B	C	D	E	F	G
9階	690	770	890	970	840	920	657
8階	690	770	890	970	840	920	657
7階	690	770	890	970	840	920	657
6階	690	770	890	970	840	920	657
5階	690	770	890	970	840	920	657
4階	690	770	890	970	840	920	657
3階	690	770	890	970	840	920	657
2階	740	820	890	970	890	970	607
1階	740	820	890	970	890	970	607

室名	床面積	必要面積	有効面積	判定
食事室・台所	3.56 × 4.49 = 15.984 ▲0.25 × 1.04 = ▲0.26	採光 1/7 2.246 換気 1/20 0.786	AW5 2.90 × 1.80 = 5.220 AW5 2.90 × 1.80 × 1/2 = 2.610	OK OK
居室(1)	2.63 × 3.49 = 9.178 ▲0.47 × 0.15 = ▲0.070	採光 1/7 1.300 換気 1/20 0.455	AW1 1.37 × 0.95 = 1.301 AW1 1.37 × 0.95 × 1/2 = 0.650	OK OK
居室(2)	3.03 × 2.89 = 8.756 ▲0.47 × 0.47 = ▲0.220	採光 1/7 1.219 換気 1/20 0.427	AW2 1.25 × 0.95 × 3 (補正係数A) = 3.562 AW2 1.25 × 0.95 × 1/2 = 0.593	OK OK
居室(3)	2.40 × 3.49 = 8.376	採光 1/7 1.196 換気 1/20 0.419	AW3 1.30 × 0.95 = 1.235 AW3 1.30 × 0.95 × 1/2 = 0.617	OK OK
居室(4)	3.06 × 3.49 = 10.679	採光 1/7 1.525 換気 1/20 0.534	AW4 1.90 × 1.80 = 3.420 AW4 1.90 × 1.80 × 1/2 = 1.710	OK OK
居室部分の床面積	計 52.40			

※採光補正係数 A(北側) = $d/h \times \alpha - \beta = 72.00/24.545 \times 6 - 1.4 = 16.20$ (1階部分)
故に 各階共(北側) A=3

※排煙設備は、令第126条の2第1項一号により不要。

※廊下側：クーラースリプ用キャップ (耐火キャップマンションタイプ(耐熱シール同梱))

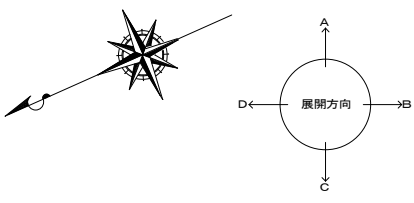
部位	仕上	2DK	2DKS	3DK	4DK
壁	ア 25 硬質ウレタンフォーム現場発泡				○
	ア 45 硬質ウレタンフォーム現場発泡 (妻戸の最上階と最下階)				○
内装部材	BI1 <木製手摺 L=600 1型 35φ>				○
	BI2 <木製手摺 L=450 1型 35φ>				○
	BI3 <木製ベンチ 600×360(7)30 CL>				○
	BI4 <水切下地>				○
	BI5 <木見切 15×35>				○
	BI6 <転倒防止付靴履 20×65>				○
	BI7 <タオル掛 L=430 ステンレス製>				○
	BI8 <棚取付用機木 20×40>				○
	BI9 <カーテンレール L=800 ステンレスC型 SUS430>				○
	BI10 <カーテンレール ステンレスC型ダブル SUS430>				○
	BI11 <天井点検口 アルミ枠600角(最上階のみ設置)>				○
	BI12 <トイレ用手摺 はね上げ式(背もたれ付)>				○
	BI13 <補助木製手摺 1型 35φ>				○
	BI14				○
備考	AI1 室名札 アルミ製				○
	A2 ステンレス製手摺 L=600 1型 34φ				○
	A3 新聞受 W150×H200 SUS304 D-5				○
	A4 <可動棚>				○
	A5 <中段 天袋>				○
	A6 <中段 枕棚>				○
	AI2 コンロ台側面 t=0.6 ステンレス貼 D-8				○
	A8 水切カバー t=0.6 W=150 SUS304 D-7				○
	A9 換気用レジスター 100φ(ステンレス防虫網付) D-32				○
	A10 クーラー用スリーブ 75φ D-33				○
	A11 換気用スリーブ 150φ(差圧用)				○
別途工事	DI1 レンジ用フードファン(浅型)				○
	DI2 洗面器ユニット				○
	DI3 化粧キャビネット				○
	DI4 洗濯機防水ハ				○
	DI5 洋風便器				○
	DI6 ペーパーホルダー				○
	DI7 洗面器ユニット(オープンタイプ)				○
	DI8 差圧ダンパー 150φ(A11)				○
	A21 握りバー L=500 1型 28φ 樹脂コーティング				○
	A22 握りバー L=600×700 L型 28φ 樹脂コーティング				○
	A23 スライドバー(手摺兼用無段階シャワーフック付)				○
A24 タオル掛け L=400 SUS304				○	
A25 流し台(BL・1型)L=1500 トラップ付 D-8				○	
A26 コンロ台(BL・1型)L=700 バックガード付 D-8				○	
A27 吊戸棚(BL・1型)L=900+600 D-8				○	
A28 水切棚 L=900 W=270 SUS304 2段 D-8				○	

斜線の部分はスラブ、SL-100下げの部分を示す。

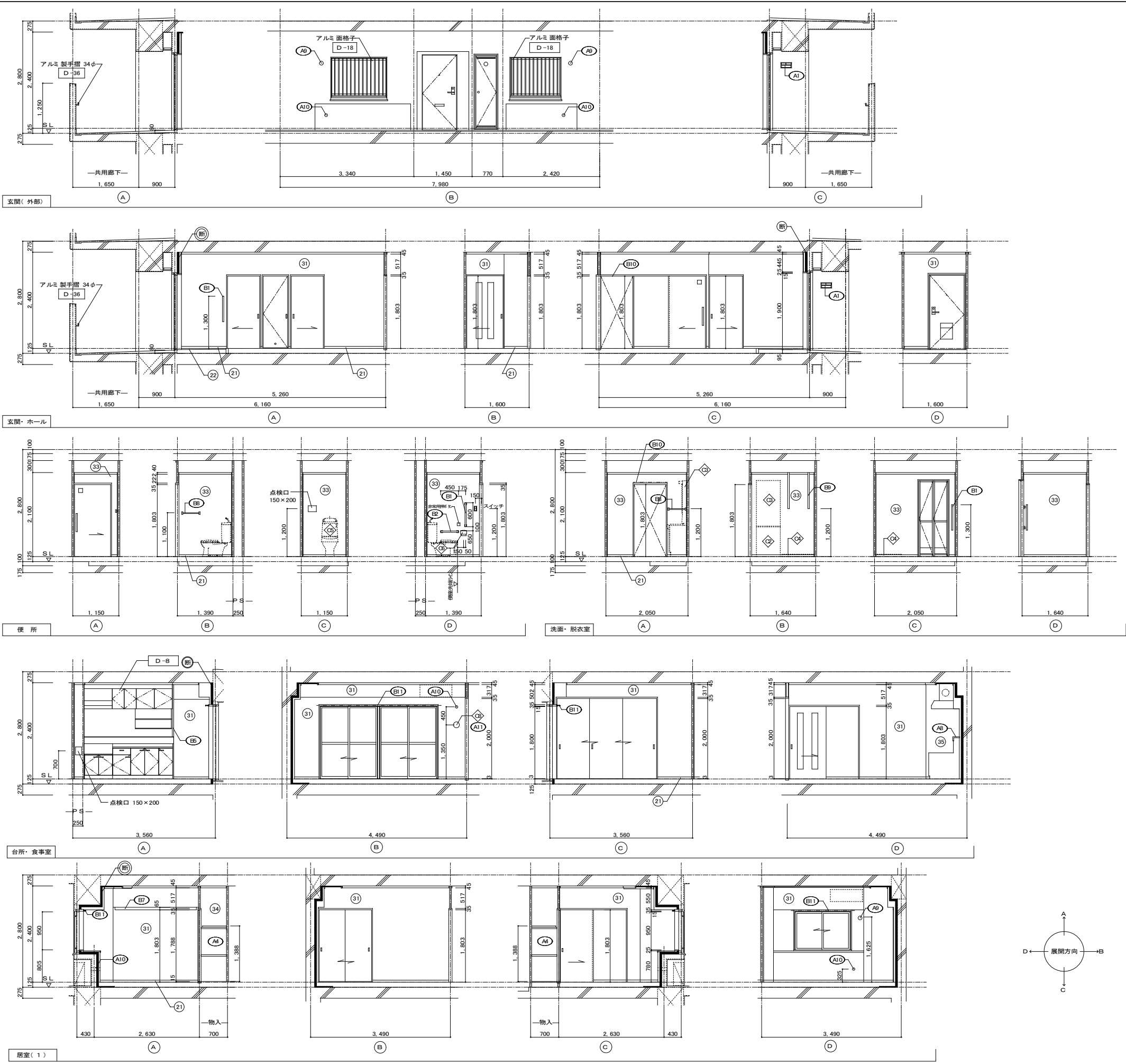
※点検口設置
FLより+1,200(便所)、+700(台所)に点検口設置

< >は内装部材を示す
< | >は打ち継ぎ部シール

D- 部分詳細仕上記号を示す。
図面番号 ~ に使う。



住宅建築工事(第 工区)		図面番号
4DKタイプ 平面詳細図	縮尺 A1: 1/30 A3: 1/60	No.
検 図	製 図	設計 平成 年 月
愛知県建設部建築局公営住宅課		

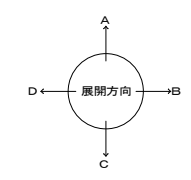


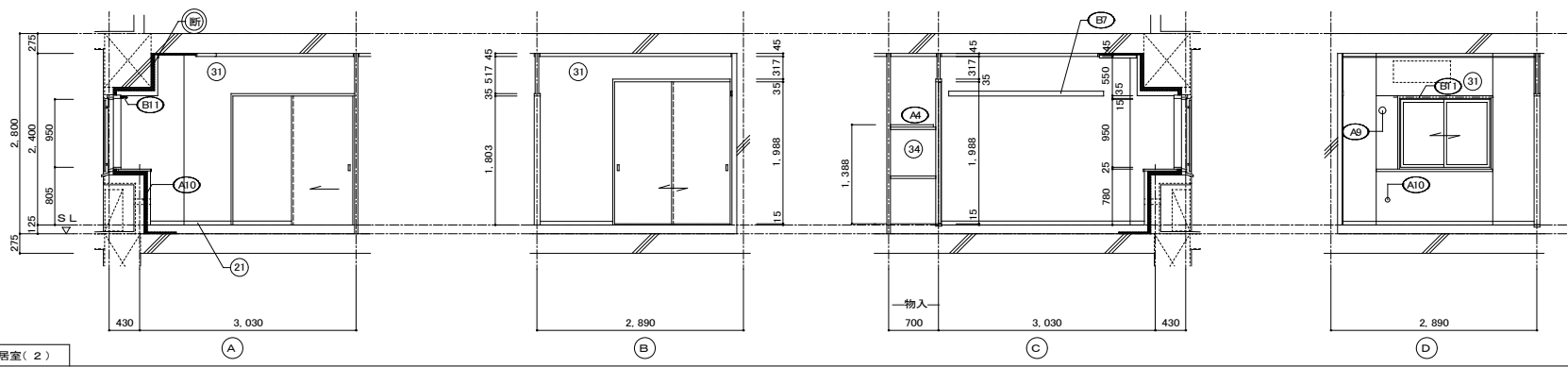
仕上凡例					
部位	仕上	2DK	2KS	3DK	4DK
巾木	(21) H=50 化粧巾木				○
	(22) H=45 木製(タモ材)				○
	(23) 畳寄せ				○
	(24) 雑巾摺(米摺)				○
	(25) 合板コンクリート 打放し				○
	(26) H=100 防水モルタル金コシ押え				○
壁	(31) 壁パネル A [t=4.0 プリント合板(洋風) タイプII]				○
	(32) 壁パネル B [t=4.0 プリント合板(和風) タイプII]				○
	(33) 壁パネル C [t=4.0 塩ビ合板 タイプI]				○
	(34) 壁パネル D [t=4.0 プリント合板(押入) タイプII]				○
	(35) 壁パネル E [t=4.0 (正面)ラワン合板タイプIの上 (側面)素地フレキシブル板の上t=8.0化粧ケイカル板貼]				○
	(36) 合板型枠コンクリート 打放し				○
	(37) 合板型枠コンクリート 打放しの上、外装薄塗材E				○
	(断) ア 2.5 硬質ウレタンフォーム現場発泡				○
	(断) ア 4.5 硬質ウレタンフォーム現場発泡(妻戸の最上階と最下階)				○
	内装部材	(E1) <木製手摺 L=600 I型 35φ>			
(E2) <木製手摺 L=450 I型 35φ>					○
(E3) <木製ベンチ 600x360 (730 CL)>					○
(E4) <水切下地>					○
(E5) <木見切 15x35>					○
(E6) <転倒防止付鴨居 20x65>					○
(E7) <タオル掛 L=430 ステンレス製>					○
(E8) <棚取付用桝木 20x40>					○
(E10) <カーテンレール L=800 ステンレスC型 SUS430>					○
(E11) <カーテンレール ステンレスC型ダブル SUS430>					○
(E12) <天井点検口 アルミ枠600角(最上階のみ設置)>					○
(E13) <トイレ用手摺 はね上げ式(背もたれ付)>					○
(E14) <補助木製手摺 I型 35φ>					○
備考		(A1) 室名札 アルミ製			
	(A2) ステンレス製手摺 L=600 I型 34φ				○
	(A3) 新聞受 W150xH200 SUS304				○
	(A4) <可動棚>				○
	(A5) <中段 天袋>				○
	(A6) <中段 杖棚>				○
	(A7) コンロ台側面 t=0.6 ステンレス貼				○
	(A8) 水切カバー t=0.6 W=150 SUS304				○
	(A9) 換気用レジスター 100φ(ステンレス防虫網付)				○
	(A10) クーラー用スリーブ 75φ				○
	(A11) 換気用スリーブ 150φ(差任用)				○
別途工事	(C1) レンジフードファン(浅型)				○
	(C2) 洗面器ユニット				○
	(C3) 化粧キャビネット				○
	(C4) 洗濯機防水バ				○
	(C5) 洋風便器				○
	(C6) ペーパーホルダー				○
	(C7) 洗面器ユニット(オープンタイプ)				○
	(C8) 差圧ダンパー 150φ (A11)				○
	(A21) 振りバー L=500 I型 28φ 樹脂コーティング				○
	(A22) 振りバー L=600x700 L型 28φ 樹脂コーティング				○
	(A23) スライドバー(手摺兼用無段階シャワーフック付)				○
(A24) タオル掛け L=400 SUS304				○	
(A25) 流し台 (BL・1型) L=1500 トラップ付				○	
(A26) コンロ台 (BL・1型) L=700 バックガード付				○	
(A27) 吊戸棚 (BL・1型) L=900+600				○	
(A28) 水切棚 L=900 W=270 SUS304 2段				○	

その他

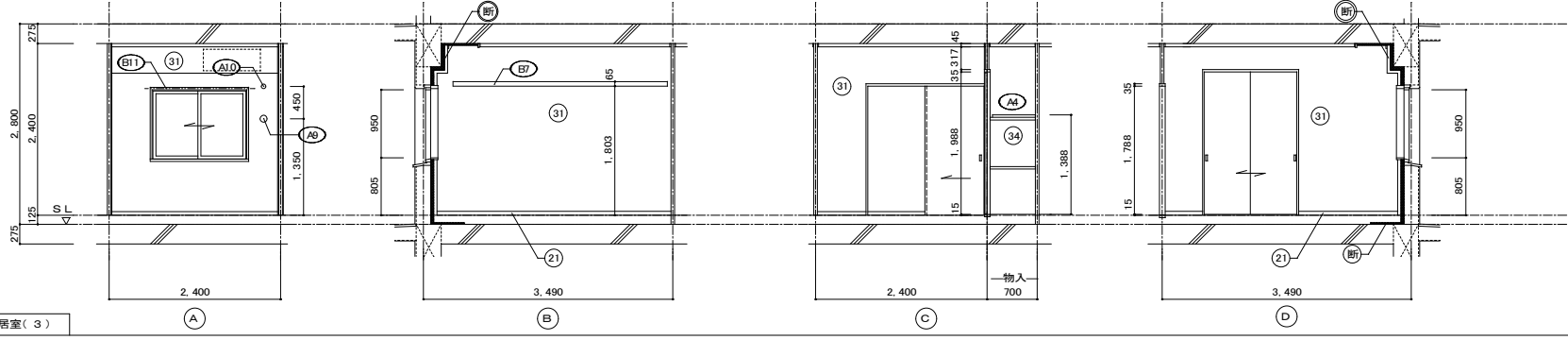
D- 部分詳細仕上記号を示す。図面番号 ~ に依り。< >は内装部品を示す

住宅建築工事(第 工区)		図面番号
4DKタイプ 展開図(1)	縮尺 A1: 1/50 A3: 1/100	No.
換 図	製 図	設 計
	平成 年 月	
愛知県建設部建築局公営住宅課		

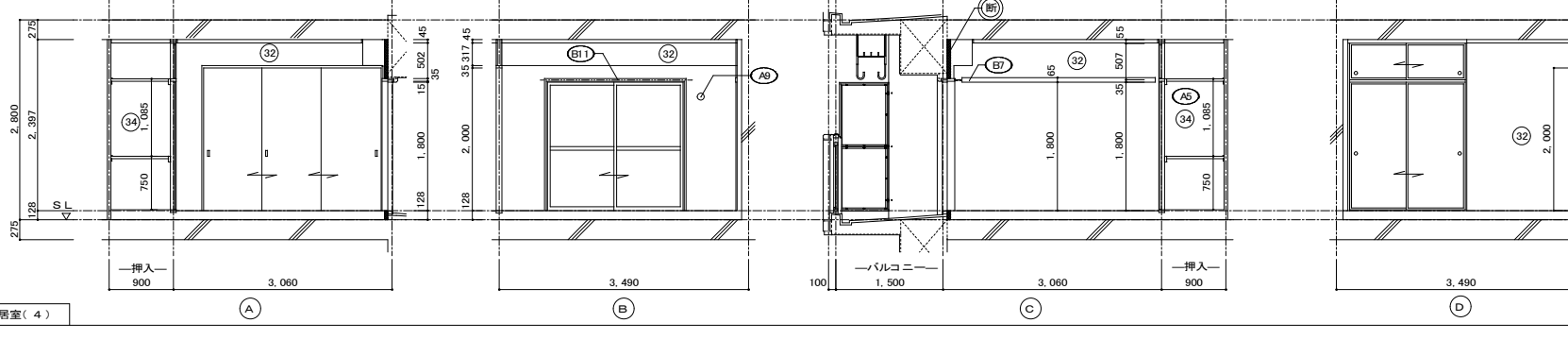




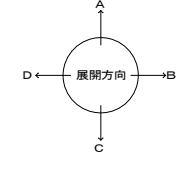
居室(2)



居室(3)



居室(4)



仕上凡例					
部位	仕上	2DK	2DS	3DK	4DK
巾木	(21) H=50 化粧巾木				○
	(22) H=45 木製(タモ材)				○
	(23) 畳寄せ				○
	(24) 雑巾摺(米摺)				○
	(25) 合板コンクリート 打放し				○
	(26) H=100 防水モルタル金コシ押え				○
壁	(31) 壁パネル A [t=4.0 プリント合板(洋風) タイプII]				○
	(32) 壁パネル B [t=4.0 プリント合板(和風) タイプII]				○
	(33) 壁パネル C [t=4.0 塩ビ合板 タイプI]				○
	(34) 壁パネル D [t=4.0 プリント合板(押入) タイプII]				○
	(35) 壁パネル E [t=4.0 (正面)ラワン合板タイプIの上 (側面)素地フレキシブルの上t=8.0化粧ケイカル板貼]				○
	(36) 合板型枠コンクリート 打放し				○
	(37) 合板型枠コンクリート 打放しの上、外装薄塗材E				○
	(断) ア 25 硬質ウレタンフォーム現場発泡				○
	(断) ア 45 硬質ウレタンフォーム現場発泡(妻住戸の最上階と最下階)				○
	内装部材	(B1) <木製手摺 L=600 I型 35φ>			
(B2) <木製手摺 L=450 I型 35φ>					○
(B3) <木製ベンチ 600x360 (730 CL)>					○
(B4) <水切下地>					○
(B5) <木見切 15x35>					○
(B6) <転倒防止付鴨居 20x65>					○
(B7) <タオル掛 L=430 ステンレス製>					○
(B8) <棚取付用桝木 20x40>					○
(B9) <カーテンレール L=800 ステンレスC型 SUS430>					○
(B10) <カーテンレール ステンレスC型ダブル SUS430>					○
(B11) <天井点検口 アルミ枠600角(最上階のみ設置)>					○
(B12) <トイレ用手摺 はね上げ式(背もたれ付)>					○
(B13) <補助木製手摺 I型 35φ>					○
備考		(A1) 室名札 アルミ製			
	(A2) ステンレス製手摺 L=600 I型 34φ				○
	(A3) 新聞受 W150xH200 SUS304				○
	(A4) <可動棚>				○
	(A5) <中段 天袋>				○
	(A6) <中段 杖棚>				○
	(A7) コンロ台側面 t=0.6 ステンレス貼				○
	(A8) 水切カバー t=0.6 W=150 SUS304				○
	(A9) 換気用レジスター 100φ(ステンレス防虫網付)				○
	(A10) クーラー用スリーブ 75φ				○
	(A11) 換気用スリーブ 150φ(差任用)				○
別途工事	(C1) レンジ用フードファン(浅型)				○
	(C2) 洗面器ユニット				○
	(C3) 化粧キャビネット				○
	(C4) 洗濯機防水バシ				○
	(C5) 洋風便器				○
	(C6) ペーパーホルダー				○
	(C7) 洗面器ユニット(オープンタイプ)				○
	(C8) 差圧ダンパー 150φ (A1)				○
	(A21) 握りバー L=500 I型 28φ 樹脂コーティング				○
	(A22) 握りバー L=600x700 L型 28φ 樹脂コーティング				○
	(A23) スライドバー(手摺兼用無段階シャワーフック付)				○
	(A24) タオル掛け L=400 SUS304				○
	(A25) 流し台 (BL・1型) L=1500 トラップ付				○
	(A26) コンロ台 (BL・1型) L=700 バックガード付				○
(A27) 吊戸棚 (BL・1型) L=900+600				○	
(A28) 水切棚 L=900 W=270 SUS304 2段				○	
その他	D- 部分詳細仕上記号を示す。 図面番号 ~ に依り。 < >は内装部品を示す				

住宅建築工事(第 工区)		図面番号
4DKタイプ 展開図(2)	縮尺 A1: 1/50 A3: 1/100	No.
換 図	製 図	設 計 平 成 年 月
愛知県建設部建築局公営住宅課		

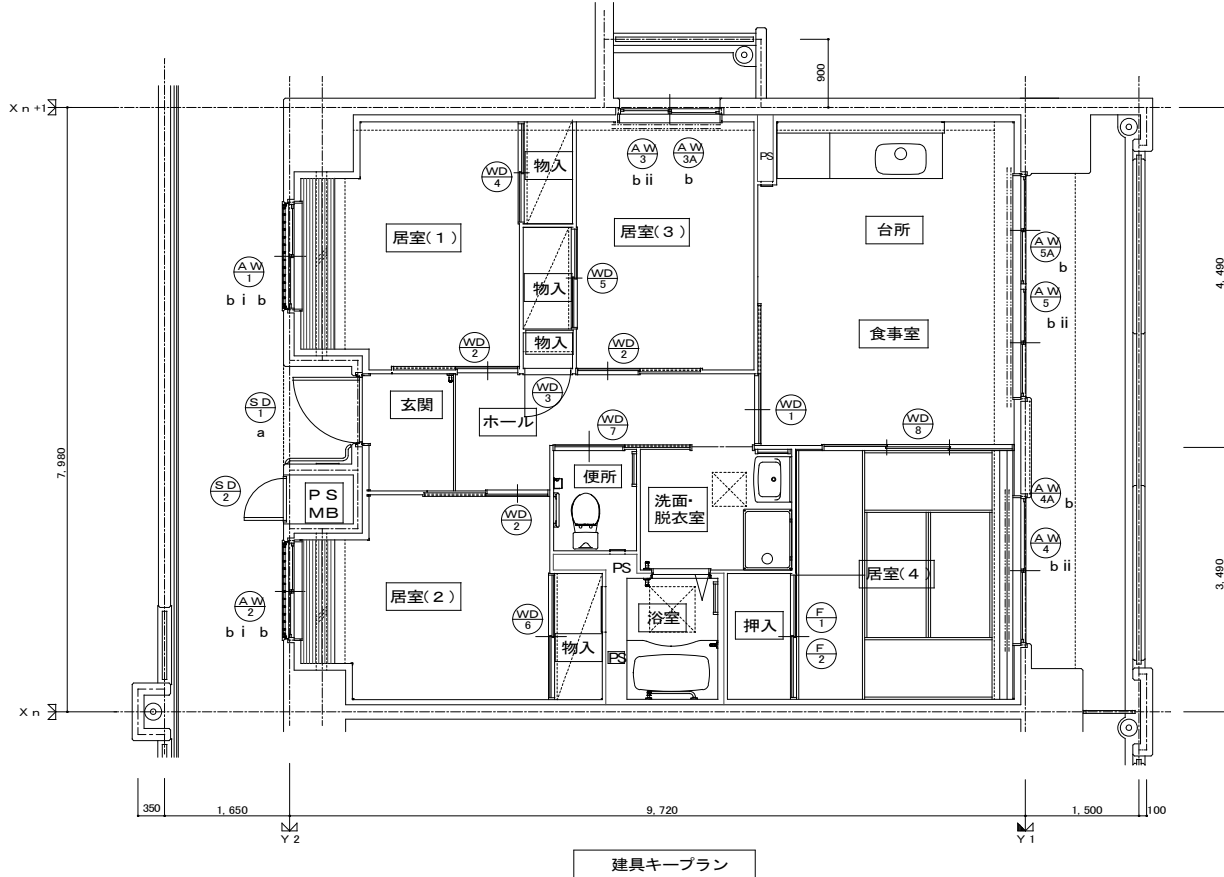
建具表		S.D.1 スチール製片開き両面フラッシュドア		S.D.2 スチール製片開き片面フラッシュドア		A.W.1 アルミ製引違いサッシ		A.W.2 アルミ製引違いサッシ		A.W.3 アルミ製引違いサッシ		A.W.3A アルミ製引違いサッシ		A.W.4 アルミ製引違いサッシ		A.W.4A アルミ製引違いサッシ						
性能	特定防火設備		特定防火設備		防火設備		防火設備		防火設備		防火設備		防火設備		防火設備		防火設備					
寸法	数量	850×1,900	1	550×1,800	1	1,370×950	1	1,250×950	1	1,300×950	1	1,300×950	1	1,900×1,800	1	1,900×1,800	1	1,900×1,800				
使用箇所	玄関		P.S・M.B		居室(1)		居室(2)		居室(3) 2階以上		居室(3) (1階)		居室(4)		居室(4) (1階)		居室(4) (1階)					
姿 図																						
種・見 込	枠: 80 扉: 36	枠: 33 扉: 25		枠: 70		枠: 70		枠: 70		枠: 70		枠: 70		枠: 70		枠: 70		枠: 70				
仕 上	溶融亜鉛メッキ鋼板 (両面t=0.5貼以上) SOP (特共)		溶融亜鉛メッキ鋼板 SOP		アルマイト (シルバー) の上、クリアー塗装		アルマイト (シルバー) の上、クリアー塗装		アルマイト (シルバー) の上、クリアー塗装		アルマイト (シルバー) の上、クリアー塗装		アルマイト (シルバー) の上、クリアー塗装		アルマイト (シルバー) の上、クリアー塗装		アルマイト (シルバー) の上、クリアー塗装		アルマイト (シルバー) の上、クリアー塗装			
ガ ラ ス	透明板ガラス t=5.0		透明板ガラス t=5.0		透明板ガラス t=6.8		透明板ガラス t=6.8		透明板ガラス t=5.0		透明板ガラス t=3.0+中間膜30mi+透明板ガラス t=3.0		透明板ガラス t=5.0		透明板ガラス t=5.0		透明板ガラス t=3.0+中間膜30mi+透明板ガラス t=3.0		透明板ガラス t=3.0+中間膜30mi+透明板ガラス t=3.0			
金 物	丁番、シリンダー箱錠 (耐ッキング性能5分以上) 気密用ガスケット、ドアガード、受電ドアイ、アングルピース、レバーハンドル、ステンレス靴取戸当り、ドアクローザー (EL-B型)		ステンレス丁番、ケースハンドル、付属金物一式 あり止めチェーン		ロック付クレセント、アングルピース、二重水切		ロック付クレセント、アングルピース、二重水切		ロック付クレセント×2、アングルピース、二重水切		ロック付クレセント×2、アングルピース、二重水切		ロック付クレセント×2、アングルピース、二重水切		ロック付クレセント×2、アングルピース、二重水切		ロック付クレセント×2、アングルピース、二重水切		ロック付クレセント×2、アングルピース、二重水切			
備 考	防犯建物部品対応、受け口 VE50以上		(前方排気)		EL-B型サッシに準ずる。アルミ 面格子		EL-B型サッシに準ずる。アルミ 面格子		EL-B型サッシに準ずる。		防犯建物部品対応 EL-B型サッシに準ずる。		EL-B型サッシに準ずる。		防犯建物部品対応 EL-B型サッシに準ずる。		防犯建物部品対応 EL-B型サッシに準ずる。		防犯建物部品対応 EL-B型サッシに準ずる。			
符号・形式	A.W.3 アルミ製引違いサッシ		A.W.3A アルミ製引違いサッシ		W.D.1 片引き額入りフラッシュ戸		W.D.2 片引き軽量戸襖		W.D.3 片開き軽量戸襖		W.D.4 引違い軽量戸襖		W.D.5 引違い軽量戸襖		W.D.6 引違い軽量戸襖		W.D.6 引違い軽量戸襖		W.D.6 引違い軽量戸襖			
性能	2,900×1,800		2,900×1,800		895×1,803		800×1,803		610×1,788		1,300×1,788		1,300×1,988		1,300×1,988		1,615×1,988		1,615×1,988			
使用箇所	台所・食堂室(2階以上)		台所・食堂室(1階)		ホール		居室(1)、居室(2)、居室(3)		ホール 物入		居室(1) 物入		居室(3) 物入		居室(2) 物入		居室(2) 物入		居室(2) 物入			
姿 図																						
種・見 込	枠: 70	枠: 70		扉: 30		扉: 21		扉: 21		扉: 21		扉: 21		扉: 21		扉: 21		扉: 21		扉: 21		
仕 上	アルマイト (シルバー) の上、クリアー塗装		アルマイト (シルバー) の上、クリアー塗装		両面プリント合板 t=2.5 小口貼 (米栴) t=8		両面: ビニール系襖紙 枠: スプルス		ホール側: ビニール系襖紙 枠: スプルス 物入側: 雲花紙		居室(1) 側: ビニール系襖紙 枠: スプルス 物入側: 雲花紙		居室(3) 側: ビニール系襖紙 枠: スプルス 物入側: 雲花紙		居室(2) 側: ビニール系襖紙 枠: スプルス 物入側: 雲花紙		居室(2) 側: ビニール系襖紙 枠: スプルス 物入側: 雲花紙		居室(2) 側: ビニール系襖紙 枠: スプルス 物入側: 雲花紙			
ガ ラ ス	上段: 透明板ガラス t=5.0 下段: 型板ガラス t=6.0		透明板ガラス t=3.0+中間膜30mi+透明板ガラス t=3.0		樹脂ガラス t=2.5 シリコンシーリング留め		樹脂ガラス t=2.5 シリコンシーリング留め		樹脂ガラス t=2.5 シリコンシーリング留め		樹脂ガラス t=2.5 シリコンシーリング留め		樹脂ガラス t=2.5 シリコンシーリング留め		樹脂ガラス t=2.5 シリコンシーリング留め		樹脂ガラス t=2.5 シリコンシーリング留め		樹脂ガラス t=2.5 シリコンシーリング留め		樹脂ガラス t=2.5 シリコンシーリング留め	
金 物	ロック付クレセント×2、振込引手、アングルピース		ロック付クレセント×2、振込引手、アングルピース		テーパー付戸車(2ヶ所)、アルミ台付レール(S)、内丸取手(2ヶ所)、ゴム戸当り15d(1ヶ所)		テーパー付戸車(2ヶ所)、アルミ台付レール(S)、内丸取手(2ヶ所)、ゴム戸当り15d(1ヶ所)		ステンレス丁番 2ヶ所、ステンレス製取手 ローラーキャッチ、通気孔φ5Φ(表裏共・SUS430)		内丸引手(2ヶ所)		内丸引手(2ヶ所)		内丸引手(2ヶ所)		内丸引手(2ヶ所)		内丸引手(2ヶ所)		内丸引手(2ヶ所)	
備 考	防犯建物部品対応、受け口 VE50以上		防犯建物部品対応 EL-B型サッシに準ずる。		<内装部品>		<組子ペーパーハニカム戸襖>		<組子ペーパーハニカム戸襖>		<組子ペーパーハニカム戸襖>		<組子ペーパーハニカム戸襖>		<組子ペーパーハニカム戸襖>		<組子ペーパーハニカム戸襖>		<組子ペーパーハニカム戸襖>		<組子ペーパーハニカム戸襖>	
符号・形式	W.D.7 片引き額入りフラッシュ戸		W.D.8 3本引違い軽量戸襖		W.D.9 3本引違い軽量戸襖		W.D.9 3本引違い軽量戸襖		W.D.9 3本引違い軽量戸襖		W.D.9 3本引違い軽量戸襖		W.D.9 3本引違い軽量戸襖		W.D.9 3本引違い軽量戸襖		W.D.9 3本引違い軽量戸襖		W.D.9 3本引違い軽量戸襖		W.D.9 3本引違い軽量戸襖	
性能	800×1,803		2,485×2,000		2,485×2,000		2,485×2,000		2,485×2,000		2,485×2,000		2,485×2,000		2,485×2,000		2,485×2,000		2,485×2,000		2,485×2,000	
使用箇所	便所		居室(4)		居室(4)		居室(4)		居室(4)		居室(4)		居室(4)		居室(4)		居室(4)		居室(4)		居室(4)	
姿 図																						
種・見 込	扉: 30	扉: 21		扉: 21		扉: 21		扉: 21		扉: 21		扉: 21		扉: 21		扉: 21		扉: 21		扉: 21		
仕 上	ホール側: プリント合板 t=2.5 便所側: 塩ビ合板 t=2.5 小口貼 (米栴) t=8		両面: ビニール系襖紙 枠: スプルス		両面: ビニール系襖紙 枠: スプルス		両面: ビニール系襖紙 枠: スプルス		両面: ビニール系襖紙 枠: スプルス		両面: ビニール系襖紙 枠: スプルス		両面: ビニール系襖紙 枠: スプルス		両面: ビニール系襖紙 枠: スプルス		両面: ビニール系襖紙 枠: スプルス		両面: ビニール系襖紙 枠: スプルス		両面: ビニール系襖紙 枠: スプルス	
ガ ラ ス	樹脂ガラス t=2.5 シリコンシーリング留め		樹脂ガラス t=2.5 シリコンシーリング留め		樹脂ガラス t=2.5 シリコンシーリング留め		樹脂ガラス t=2.5 シリコンシーリング留め		樹脂ガラス t=2.5 シリコンシーリング留め		樹脂ガラス t=2.5 シリコンシーリング留め		樹脂ガラス t=2.5 シリコンシーリング留め		樹脂ガラス t=2.5 シリコンシーリング留め		樹脂ガラス t=2.5 シリコンシーリング留め		樹脂ガラス t=2.5 シリコンシーリング留め		樹脂ガラス t=2.5 シリコンシーリング留め	
金 物	テーパー付戸車(2ヶ所)、アルミ台付レール(S)、握棒、鍵錠(表示付)、閉金(1ヶ所)		内丸引手(6ヶ所)		内丸引手(6ヶ所)		内丸引手(6ヶ所)		内丸引手(6ヶ所)		内丸引手(6ヶ所)		内丸引手(6ヶ所)		内丸引手(6ヶ所)		内丸引手(6ヶ所)		内丸引手(6ヶ所)		内丸引手(6ヶ所)	
備 考	<内装部品>		<組子ペーパーハニカム戸襖>		<組子ペーパーハニカム戸襖>		<組子ペーパーハニカム戸襖>		<組子ペーパーハニカム戸襖>		<組子ペーパーハニカム戸襖>		<組子ペーパーハニカム戸襖>		<組子ペーパーハニカム戸襖>		<組子ペーパーハニカム戸襖>		<組子ペーパーハニカム戸襖>		<組子ペーパーハニカム戸襖>	
符号・形式	F.1 引違い換戸		F.2 引違い換戸(天袋)		F.2 引違い換戸(天袋)		F.2 引違い換戸(天袋)		F.2 引違い換戸(天袋)		F.2 引違い換戸(天袋)		F.2 引違い換戸(天袋)		F.2 引違い換戸(天袋)		F.2 引違い換戸(天袋)		F.2 引違い換戸(天袋)		F.2 引違い換戸(天袋)	
性能	1,615×1,800		1,615×507		1,615×507		1,615×507		1,615×507		1,615×507		1,615×507		1,615×507		1,615×507		1,615×507		1,615×507	
使用箇所	居室(4) 押入		居室(4) 押入		居室(4) 押入		居室(4) 押入		居室(4) 押入		居室(4) 押入		居室(4) 押入		居室(4) 押入		居室(4) 押入		居室(4) 押入		居室(4) 押入	
姿 図																						
種・見 込	扉: 21	扉: 21		扉: 21		扉: 21		扉: 21		扉: 21		扉: 21		扉: 21		扉: 21		扉: 21		扉: 21		
仕 上	居室(4) 側: 新鳥の子紙 押入側: 雲花紙		居室(4) 側: 新鳥の子紙 押入側: 雲花紙		居室(4) 側: 新鳥の子紙 押入側: 雲花紙		居室(4) 側: 新鳥の子紙 押入側: 雲花紙		居室(4) 側: 新鳥の子紙 押入側: 雲花紙		居室(4) 側: 新鳥の子紙 押入側: 雲花紙		居室(4) 側: 新鳥の子紙 押入側: 雲花紙		居室(4) 側: 新鳥の子紙 押入側: 雲花紙		居室(4) 側: 新鳥の子紙 押入側: 雲花紙		居室(4) 側: 新鳥の子紙 押入側: 雲花紙		居室(4) 側: 新鳥の子紙 押入側: 雲花紙	
ガ ラ ス	透明板ガラス t=5.0		透明板ガラス t=5.0		透明板ガラス t=5.0		透明板ガラス t=5.0		透明板ガラス t=5.0		透明板ガラス t=5.0		透明板ガラス t=5.0		透明板ガラス t=5.0		透明板ガラス t=5.0		透明板ガラス t=5.0		透明板ガラス t=5.0	
金 物	引手 (金属製)		引手 (金属製)		引手 (金属製)		引手 (金属製)		引手 (金属製)		引手 (金属製)		引手 (金属製)		引手 (金属製)		引手 (金属製)		引手 (金属製)		引手 (金属製)	
備 考																						

- 特 記
- ① 建具寸法(W×H)は、開口内法有効寸法とする。
 - ② 備考欄にある< >は、内装部品とする。
 - ③ 額入りガラスは、シリコンシーリング留めとする。
 - ④ W.D- のシリコンシーリング留めは、A型シリコンシーリング材(1成分形、高モジュラス形)9030Gとする。
 - ⑤ 耐風圧性は、4階以下: 200(S-4)、5階以上: 280(S-6)とする。
 - ⑥ B.L-B型サッシは、日本工業規格に規定する試験方法により透過損失の平均値が、20db以上であること。
 - ⑦ 有効開口幅は建具の厚み、引き差しを考慮した幅とする。
- ※T-1以上を使用すること。(共通)

<凡例>

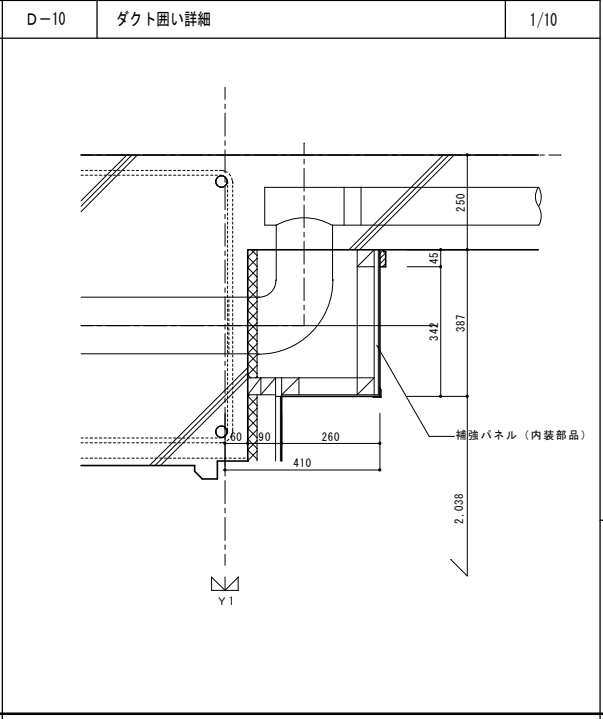
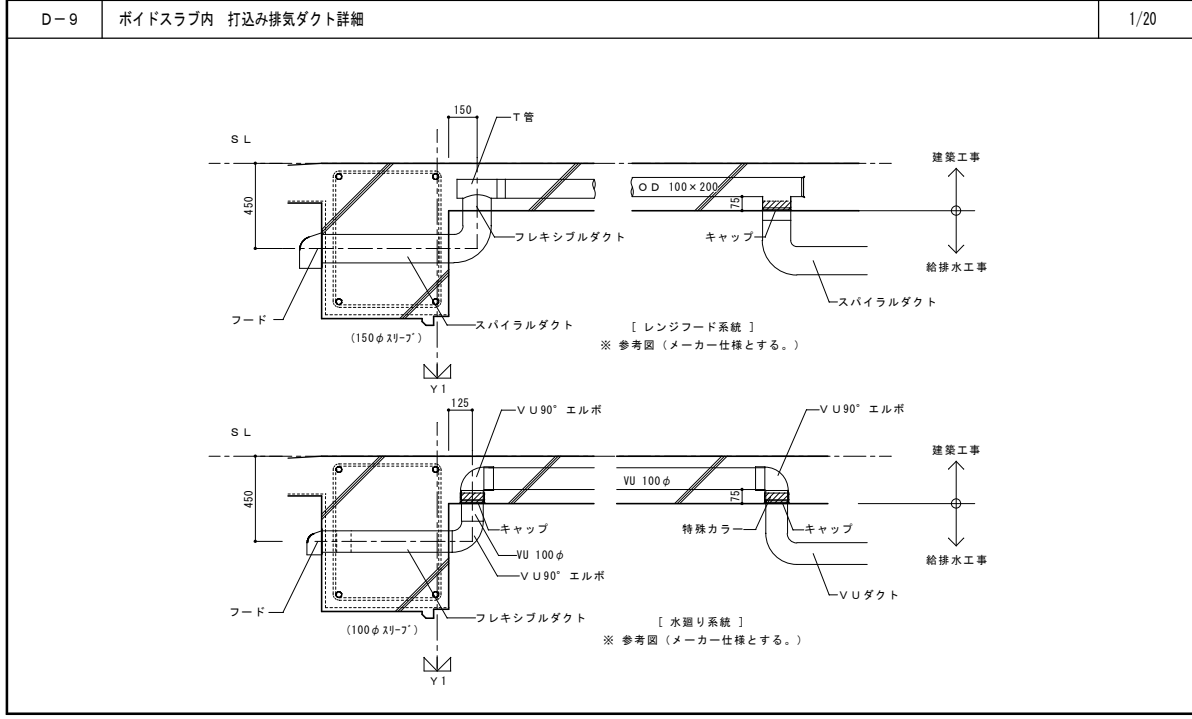
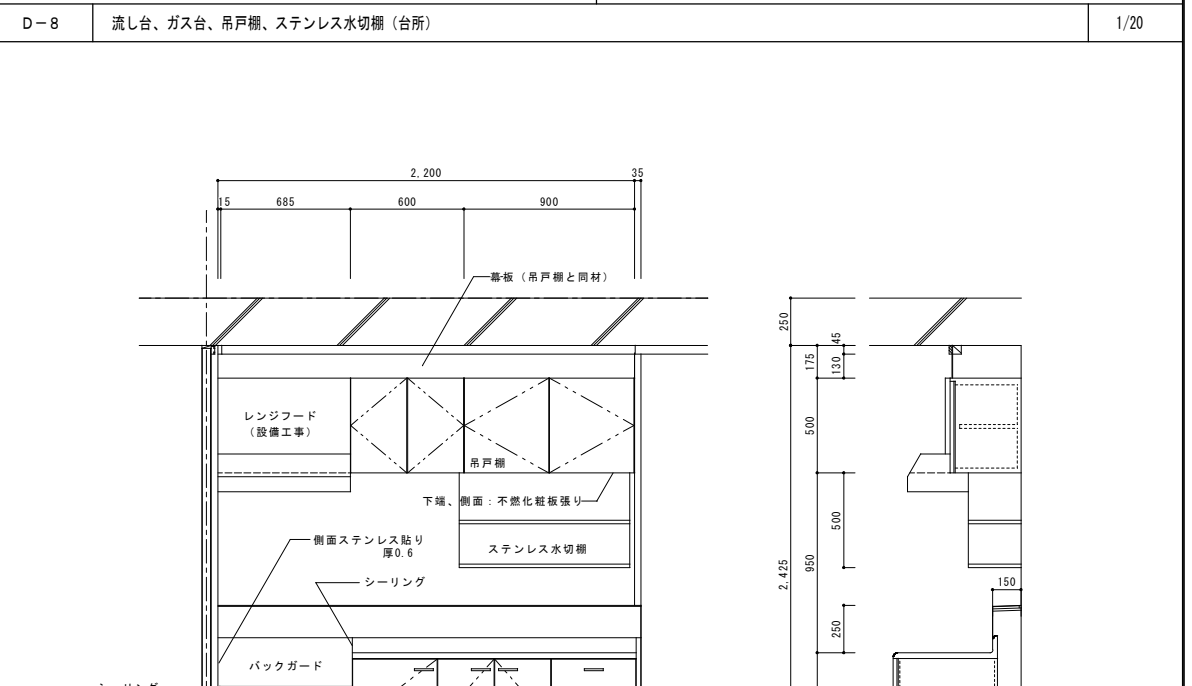
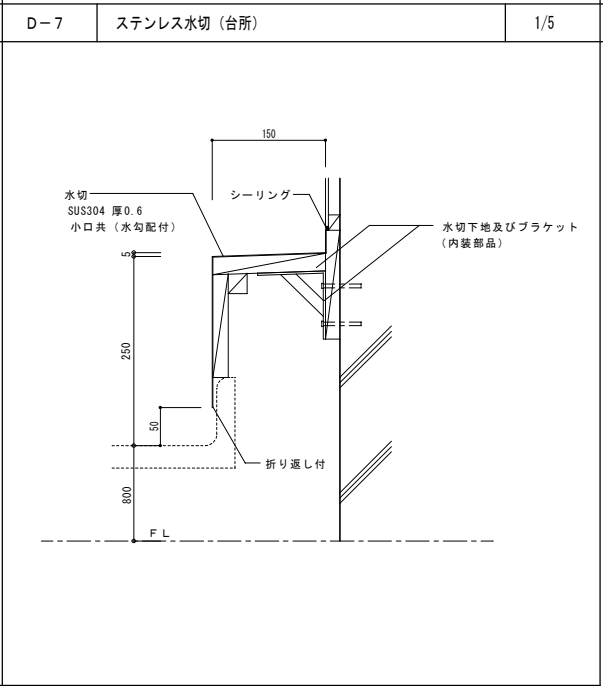
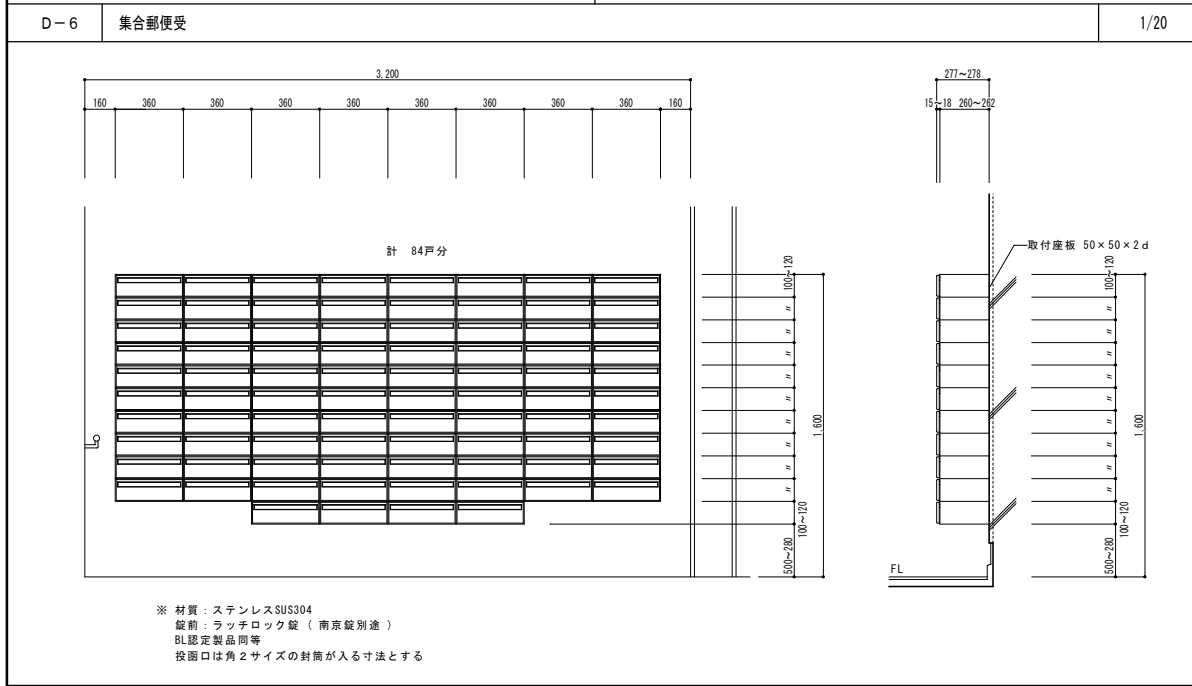
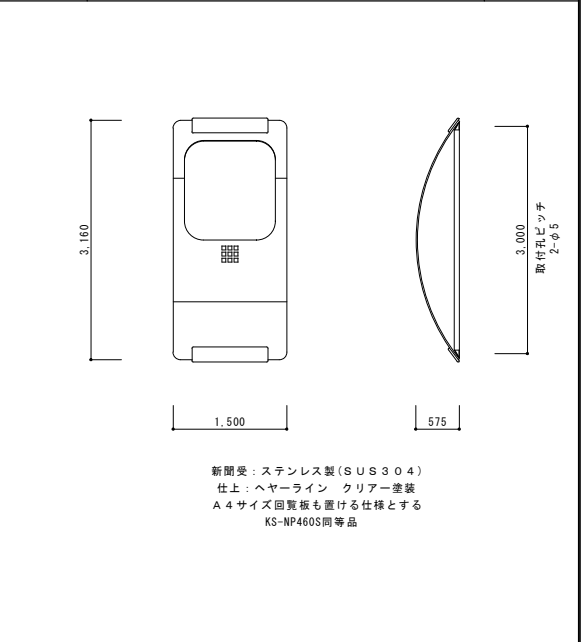
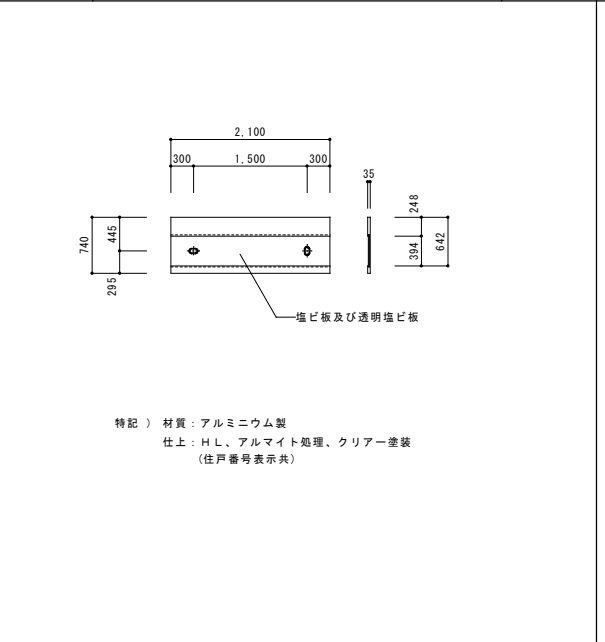
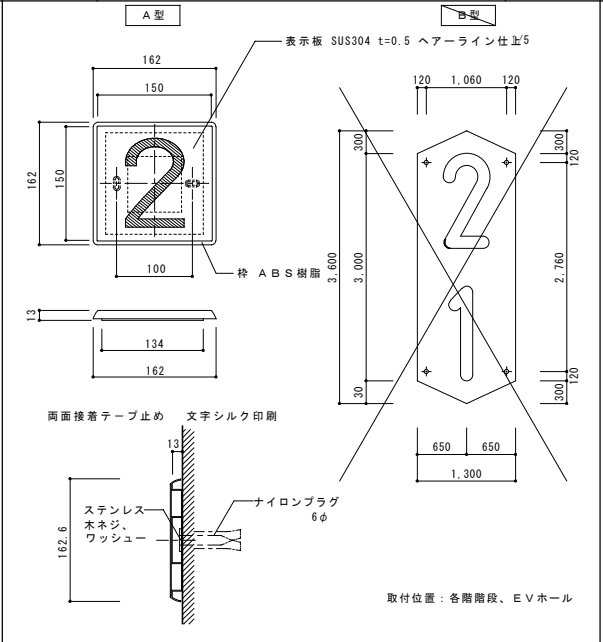
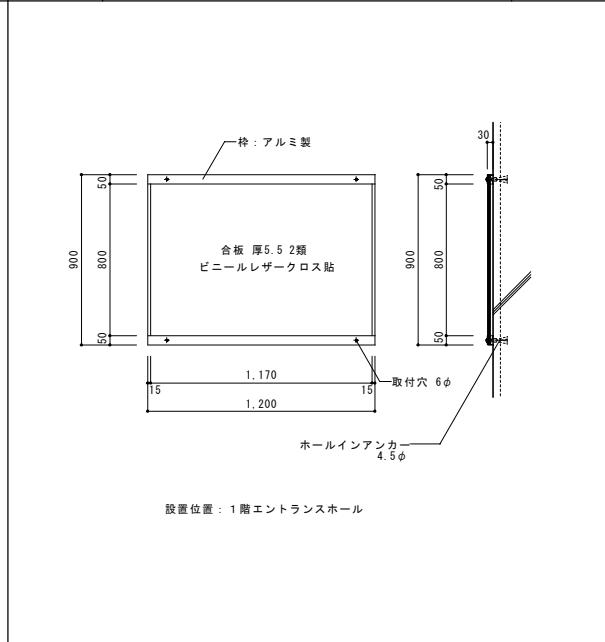
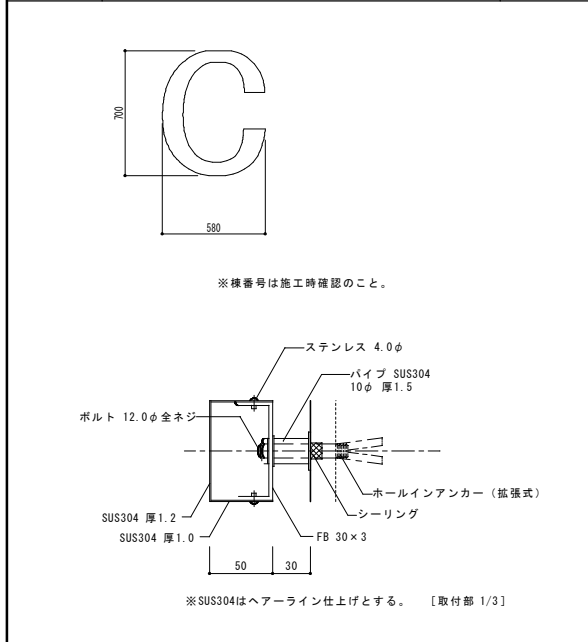
区分記号	防犯対策区分内容	設置階
a	住戸の出入口	すべての階
b	地面から開口部の下端までの高さが2m以下、又はバ.L-B等から開口部の下端までの高さが2m以下であって、かつ、バ.L-B等から当該開口部までの水平距離が0.9m以下であるもの(a. に該当するものを除く)	1階
c	その他の開口部	該当なし
b.i	区分b. のうち共用廊下または共用階段等の近傍にあるもの	2階以上
b.ii	区分b. のうちバ.L-B等の近傍にあるもの	2階以上

※防犯建物部品対応(区分a, bのバ.L-B等に該当する)開口部は侵入防止対策上有効な措置の講じられた開口部とする。



建具キープラン

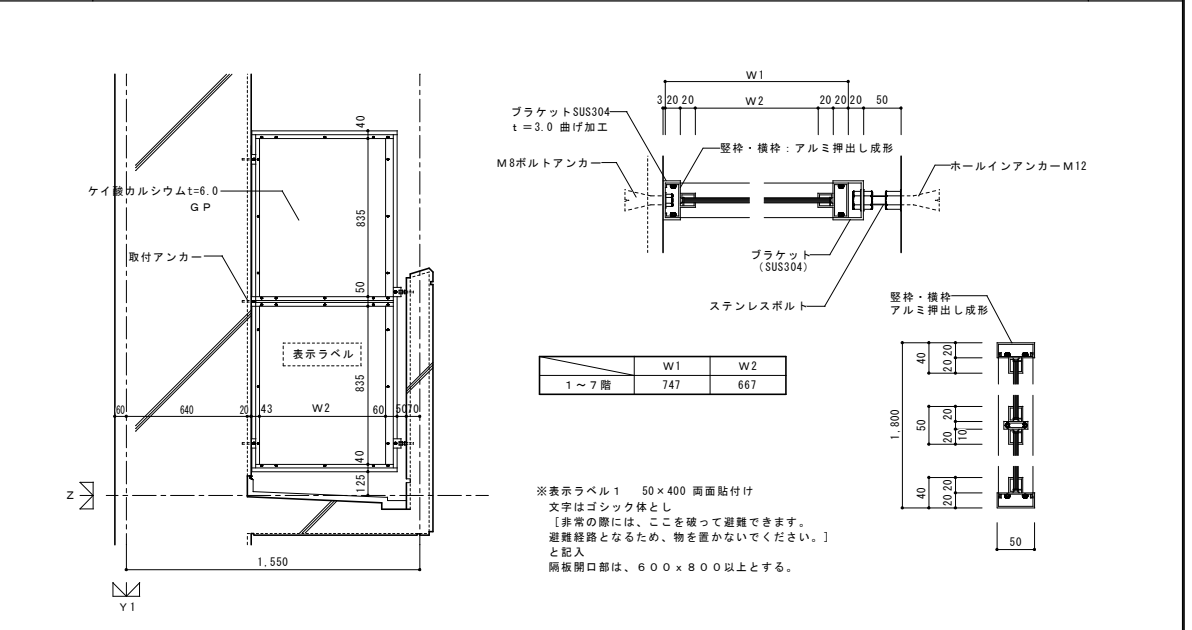
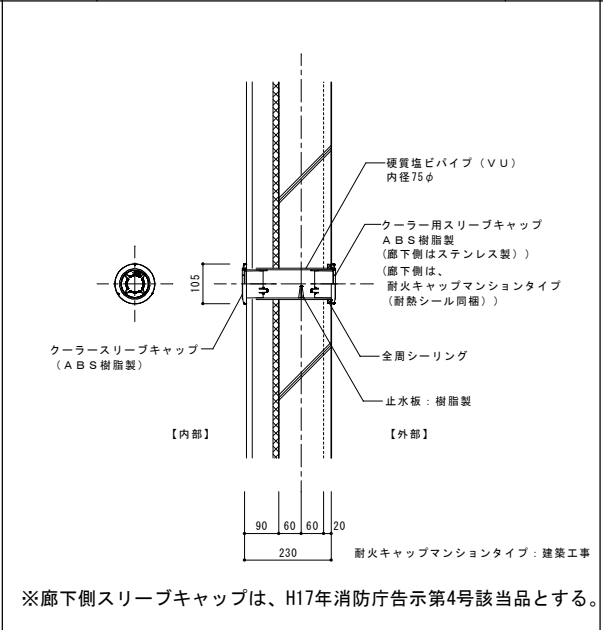
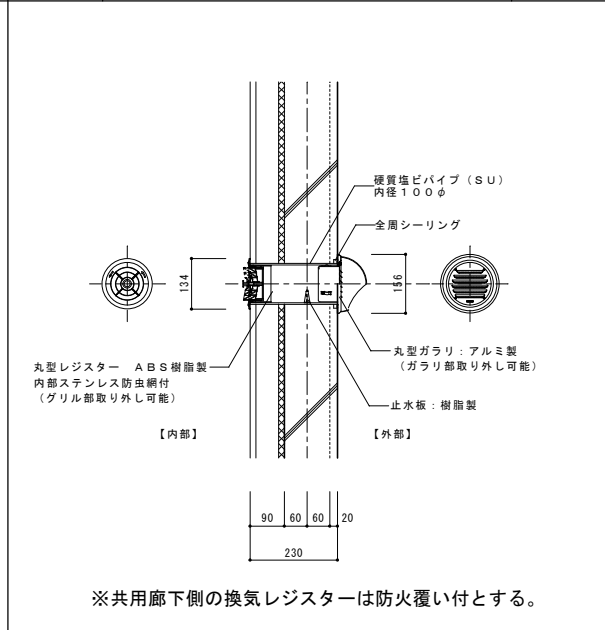
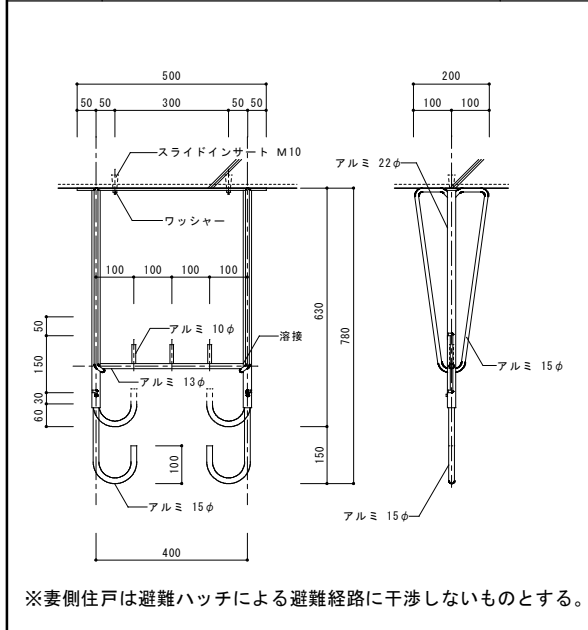
D-1	様番号	1/10・1/3	D-2	掲示板	1/20	D-3	階数表示板	1/5	D-4	室名札	1/5	D-5	玄関ポーチ 新聞受け	1/5
-----	-----	----------	-----	-----	------	-----	-------	-----	-----	-----	-----	-----	------------	-----



項目	仕様	L×W×H
吊戸棚	BL-I型	(900+600)×371×500
換気扇用フードカバー		750×575×600
ステンレス水切棚		900×270×470
流し台	BL-I型(トラップ付)	1,500×550×800
ガス台	BL-I型(バックガード付)	700×543×623

※戸当りはなみだ目貼付(必要箇所)

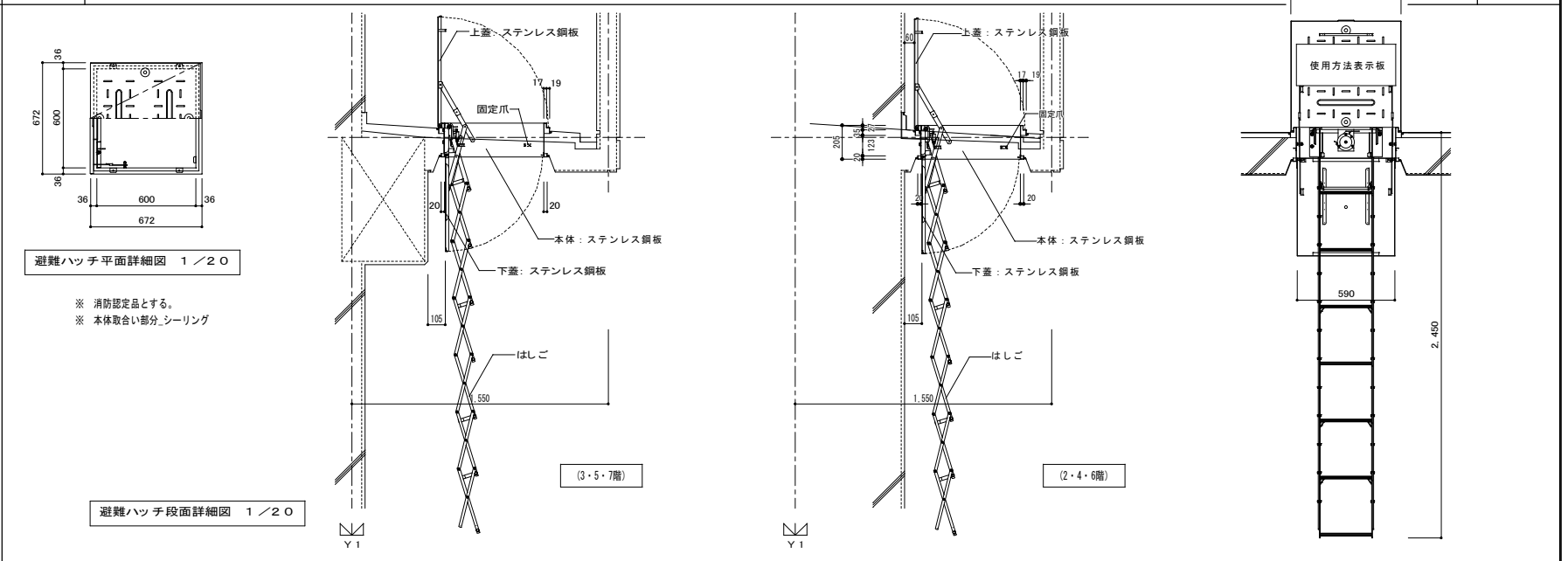
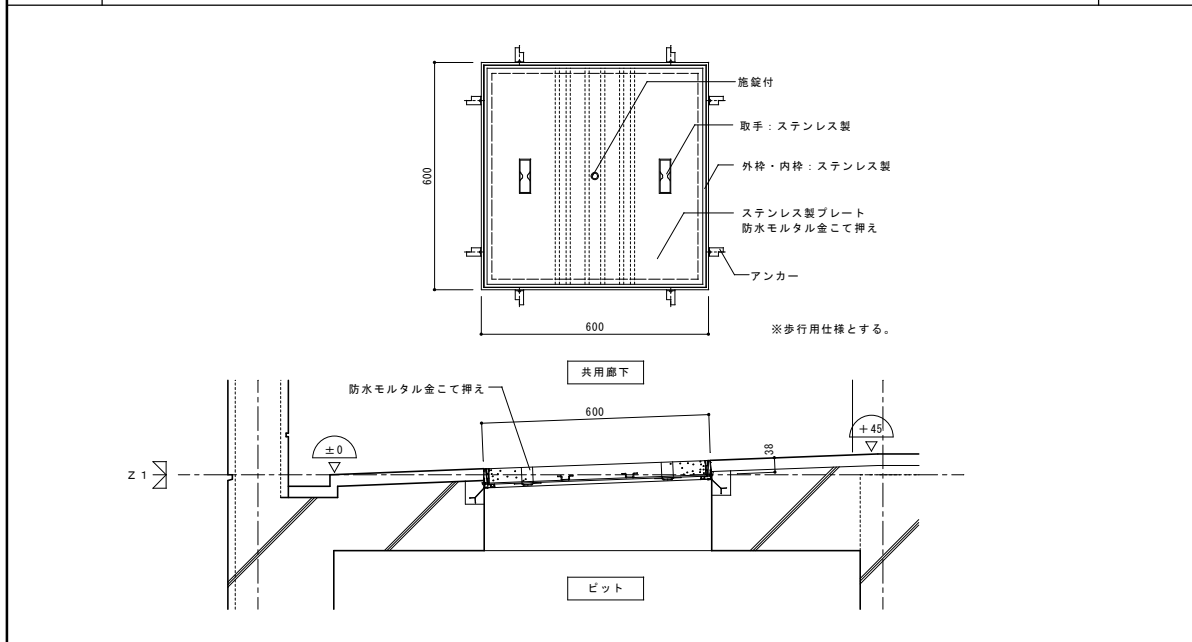
住宅建築工事(第工区)			図面番号
部分詳細図(1)			NO.
縮尺	S=1:50・20・10・3(A1)		
	S=1:100・40・20・6(A3)		
検印	製印	設計	愛知県建設部建築局公営住宅課



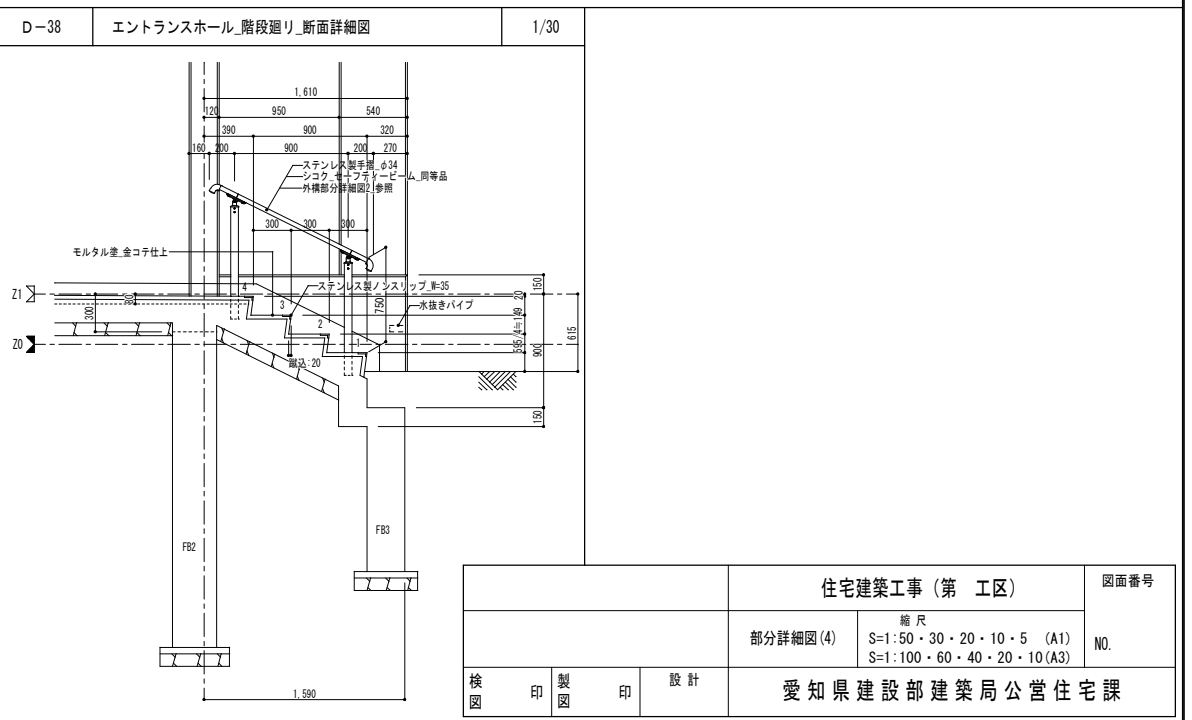
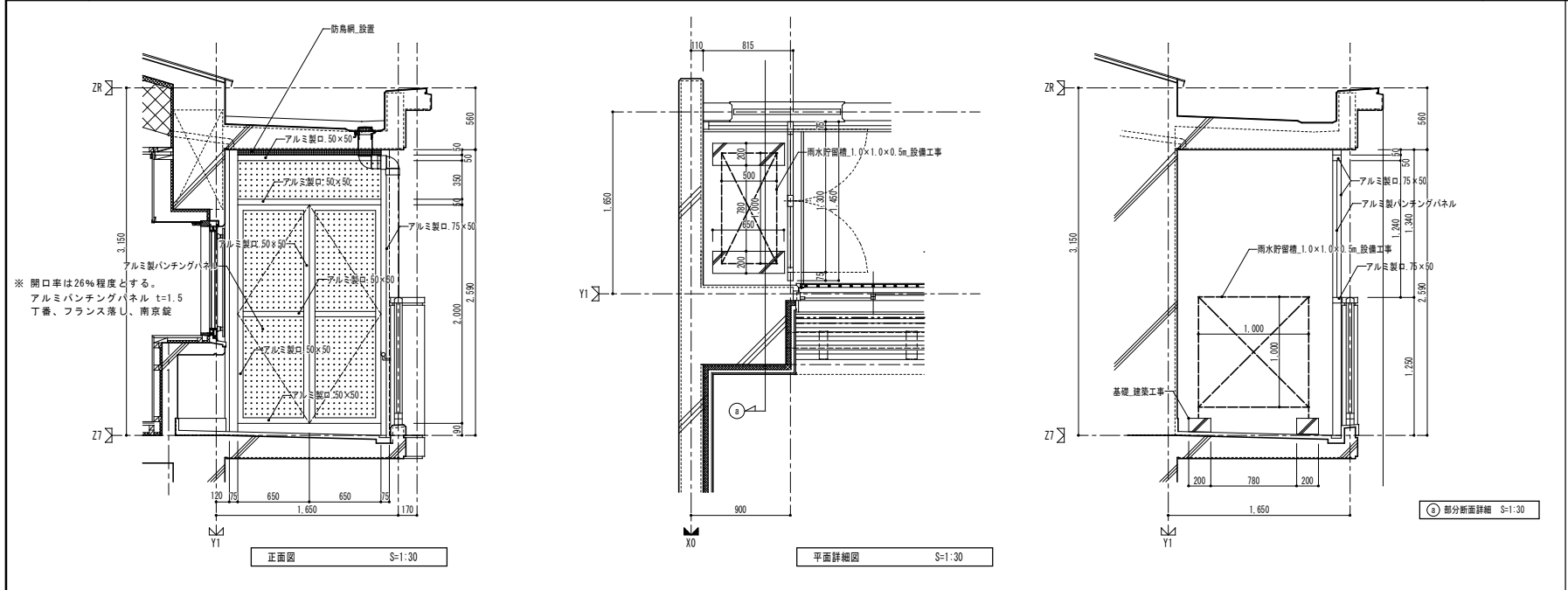
※妻側住戸は避難ハッチによる避難経路に干渉しないものとする。 ※共用廊下側の換気レジスターは防火覆い付とする。

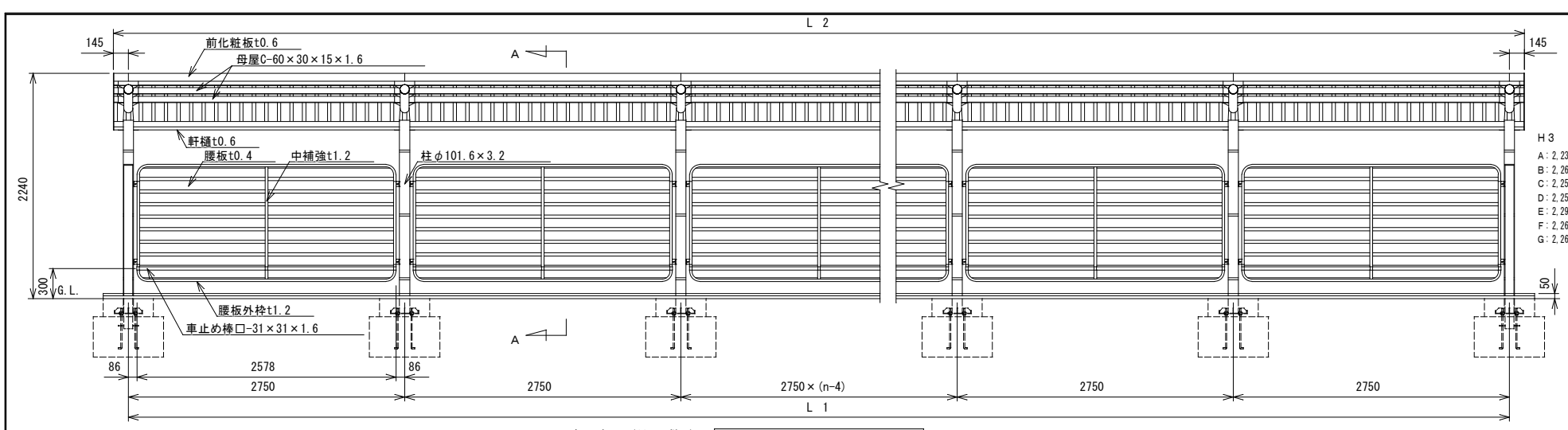
※廊下側スリーブキャップは、H17年消防庁告示第4号該当品とする。

※表示ラベル1 50x400 両面貼付け 文字はゴシック体とし 非常の際には、ここを破って避難できます。 避難経路となるため、物を置かないでください。

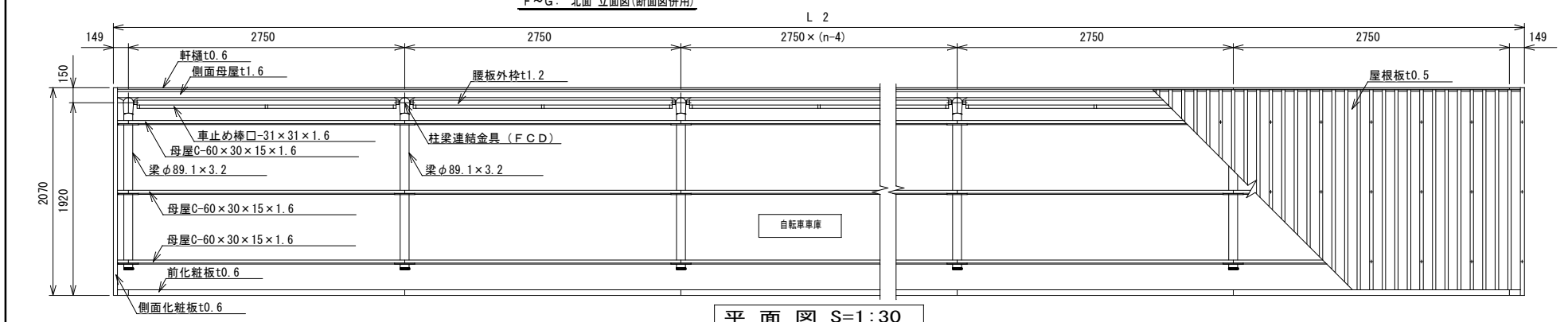


※歩行用仕様とする。

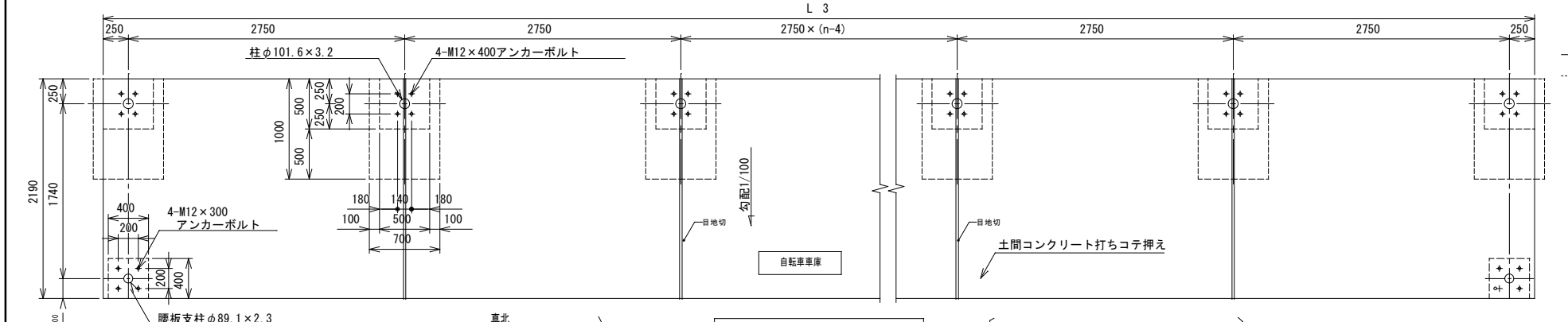




A~E: 南面 立面図(断面図併用)
F~G: 北面 立面図(断面図併用)
正面図 S=1:30

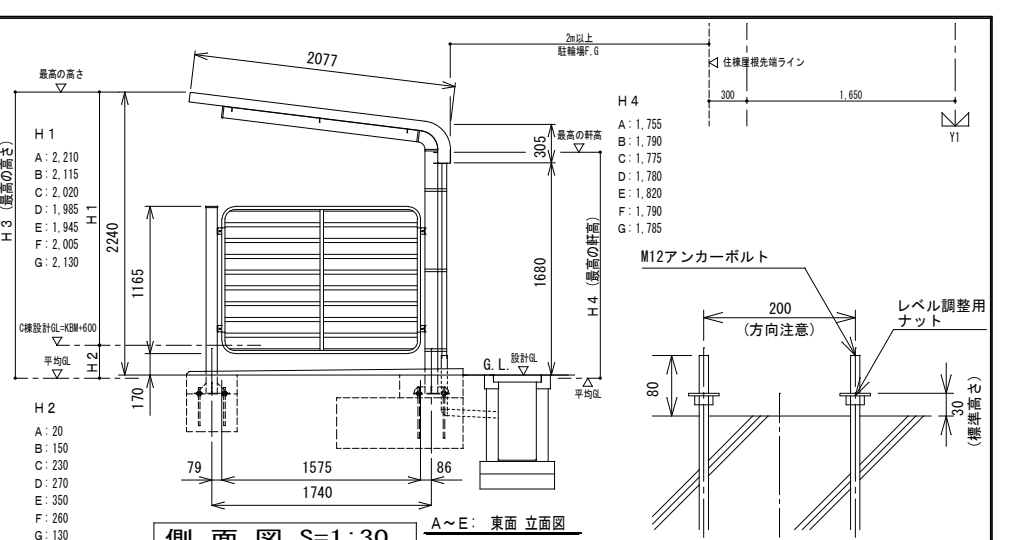


平面図 S=1:30



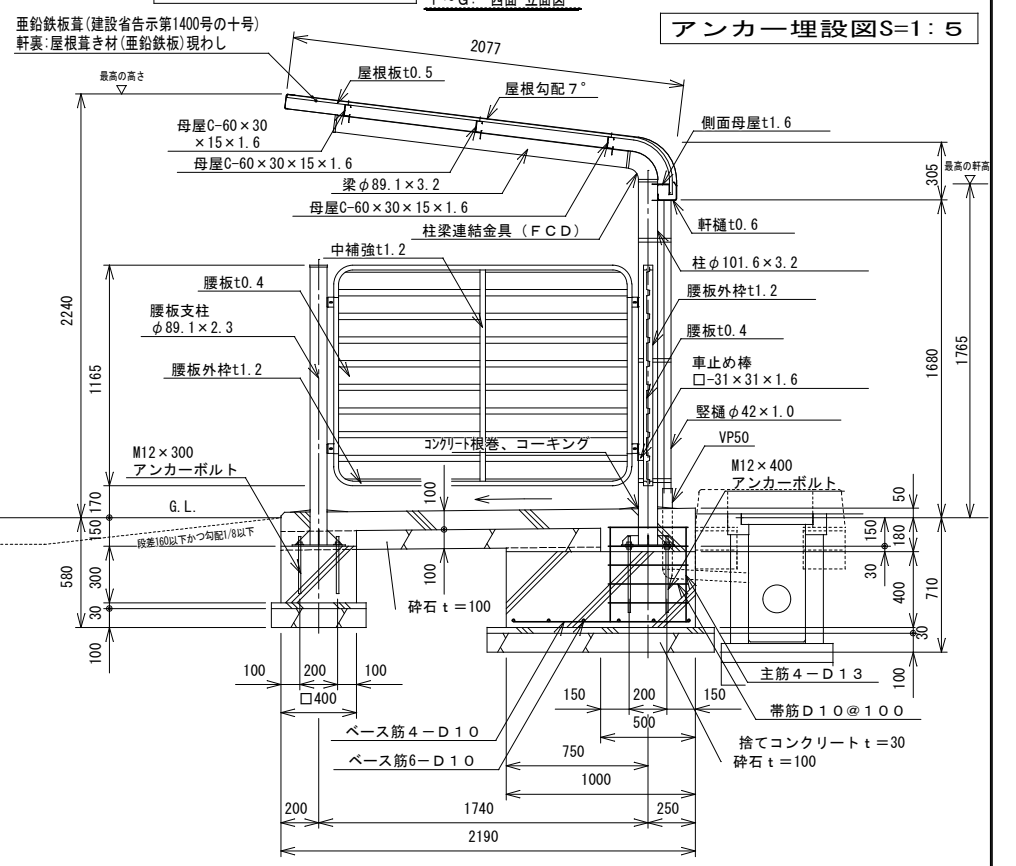
基礎伏図 S=1:30

注: この基礎は標準を示しています。現場の実情に合わせて、ご設計下さい。



側面図 S=1:30

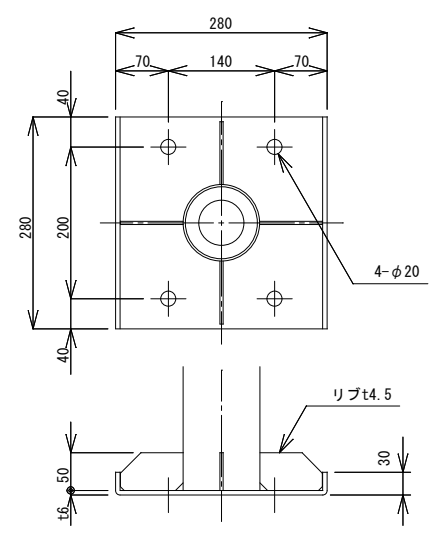
アンカー埋設図 S=1:5



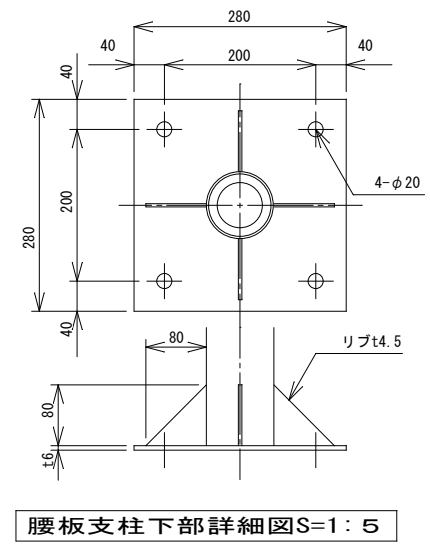
A-A断面図 S=1:20

仕様要 (本体)			
品名	サイズ	材質	仕上げ
柱	φ101.6x3.2	亜鉛めっき鋼管	ポリエステル系樹脂塗料塗装
梁	φ89.1x3.2	"	"
母屋	-60x30x15x1.6	亜鉛鉄板	"
化粧板	t0.6	"	"
軒樋	t0.6	"	"
腰板	t0.5	"	"
側面母屋	t1.6	"	"
柱梁連結金具		球状黒鉛鉄鉄 (FCD)	"
腰板支柱	φ89.1x2.3	亜鉛めっき鋼管	"
腰板外枠	t1.2	亜鉛鉄板	"
中補強	t1.2	"	"
腰板	t0.4	"	"
車止め棒	φ31x31x1.6	"	"
縦樋	φ42x1.0	AAS樹脂	"
組立ボルト・ナット	M5, M6, M8, M12	軟鋼	ラスパート処理
アンカーボルト	M12	"	"

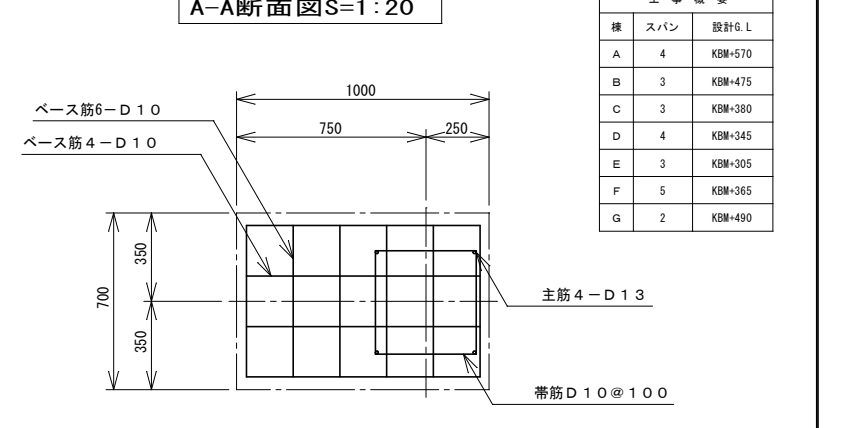
通 寸 法 表 (mm)			
スパン数	L1(柱間長さ)	L2(屋根長さ)	L3(基礎長さ)
1	2750	3048	3250
2	5500	5798	6000
3	8250	8548	8750
4	11000	11298	11500
5	13750	14048	14250
6	16500	16798	17000
7	19250	19548	19750
8	22000	22298	22500
9	24750	25048	25250
10	27500	27798	28000
n	2750 x n	(2750 x n) + 298	(2750 x n) + 500



柱下部詳細図 S=1:5



腰板支柱下部詳細図 S=1:5

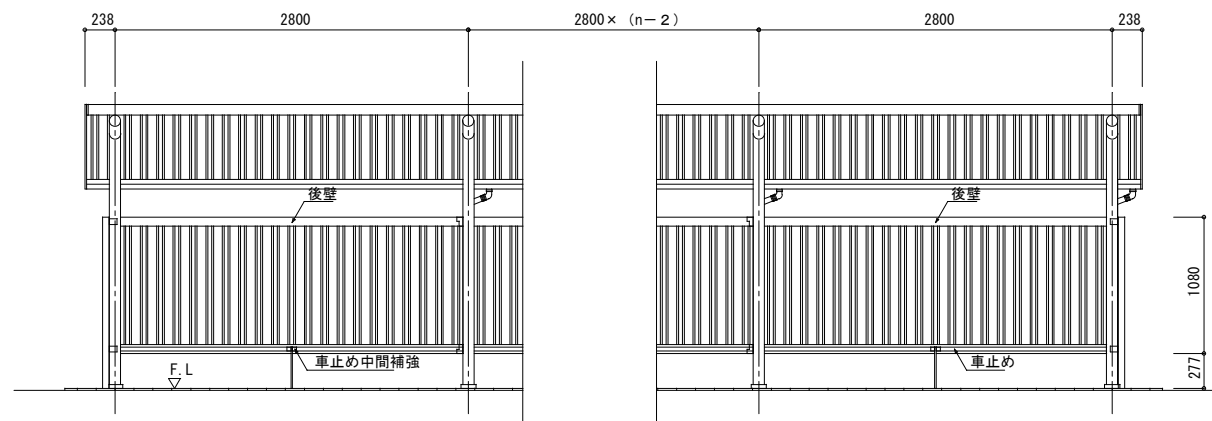


基礎配筋図 S=1:5

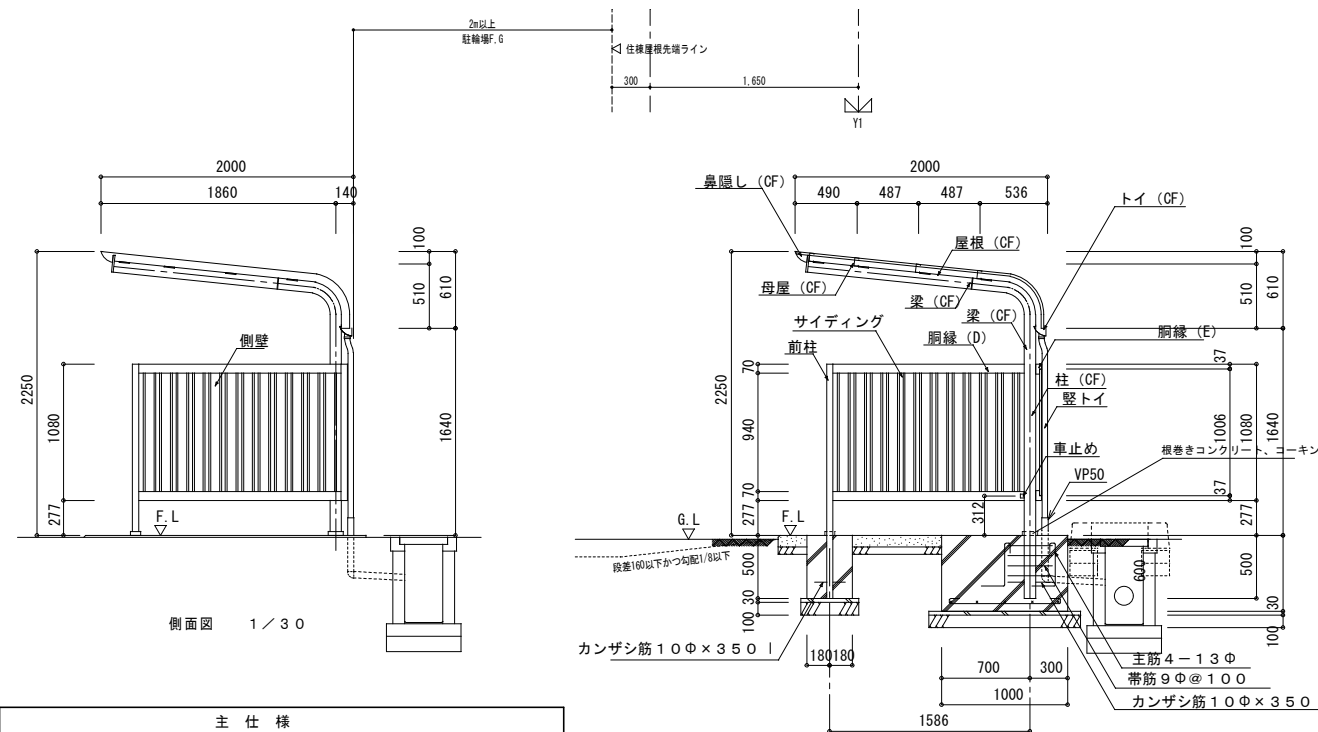
※ コンクリート強度 捨てコンクリート Fc=18(N/mm²)
土間コンクリート Fc=18(N/mm²) ワイヤメッシュφ-150x150打込み
基礎コンクリート Fc=21(N/mm²) Fm=Fc+S(N/mm²)
砕石 RC-40

工 事 概 要		
種	スパン	設計G.L
A	4	KBM+570
B	3	KBM+475
C	3	KBM+380
D	4	KBM+345
E	3	KBM+305
F	5	KBM+365
G	2	KBM+490

住宅建築工事 (第 1 区)				図面番号
(参考) 駐輪場 (1)			縮尺 S=1: (A1) S=1: (A3)	NO.
検 印	製 印	設 計	愛知県建設部建築局公営住宅課	

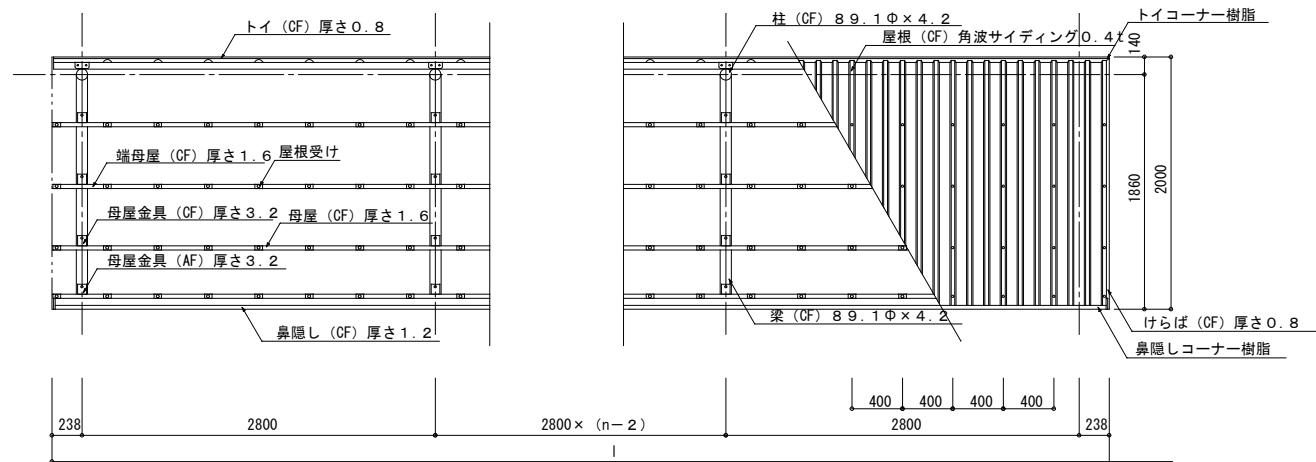


立面図 1/30 (N: スパン数)



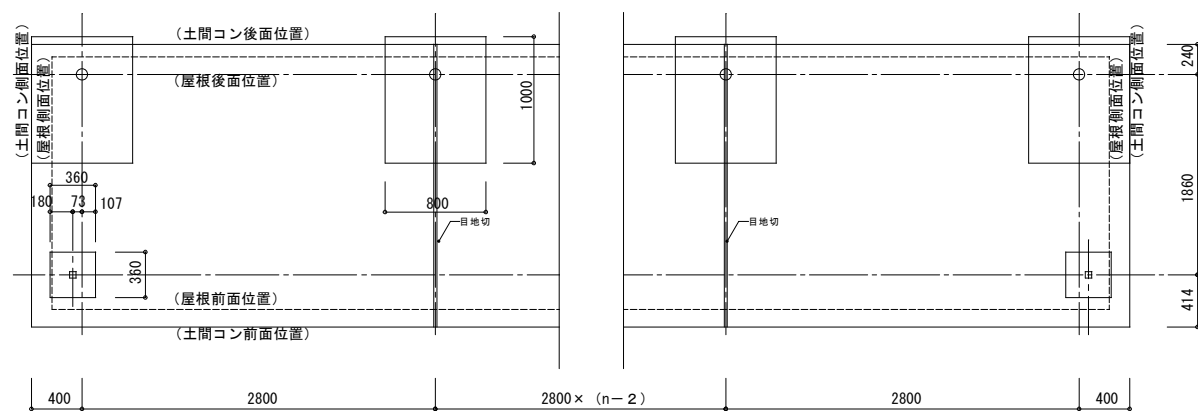
側面図 1/30

断面図 1/30



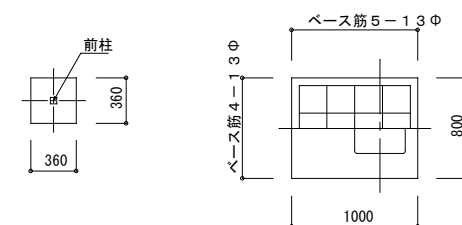
屋根伏図 1/30 (N: スパン数)

$l = 2800 \times n + 476$ (N=連棟数)

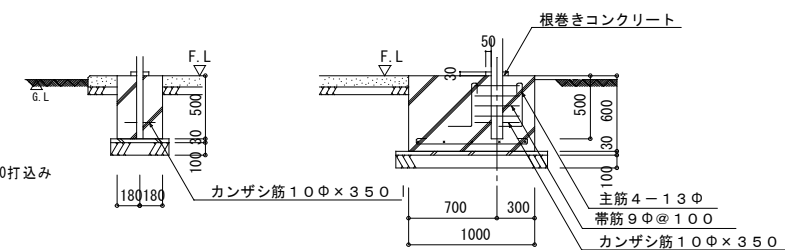


基礎伏図 1/30 (N: スパン数)

主仕様		
部材名	形状	材質・仕上げ
柱	丸パイプ 89.1Φ×4.2	塗装用溶融亜鉛めっき鋼管 ポリエステル系塗料焼付塗装
梁	丸パイプ 89.1Φ×4.2	塗装用溶融亜鉛めっき鋼管 ポリエステル系塗料焼付塗装
母屋	C-65×33×1.6	
鼻隠し	∟-75×100×1.2	
トイ	∟-80×95×0.8	
屋根	角波サイディング 山高16⑦0.4	塗装用溶融亜鉛めっき鋼管 ポリエステル系塗料 2コート2ペーク
胴縁①、②	∟-70×48×1.6	
サイディング	角波サイディング 山高16⑦0.4	
車止め	□-32×32×1.6	
縦トイ	42Φ	塩ビ押出材
前柱	□-50×50×1.6	塗装用溶融亜鉛めっき鋼管
ボルト ナット		ステンレス



※ コンクリート強度 捨てコンクリート Fc=18 (N/mm²)
 土間コンクリート Fc=18 (N/mm²) ワイヤメッシュφ6-150×150打込み
 基礎コンクリート Fc=21 (N/mm²) Fm=Fc+S (N/mm²)
 砕石 RC-40



前柱基礎詳細図 1/30

基礎詳細図 1/30

工事概要		
棟	スパン	設計G.L
A	4	KBM-570
B	3	KBM-475
C	3	KBM-380
D	4	KBM-345
E	3	KBM-305
F	5	KBM-265
G	2	KBM-490

住宅建築工事 (第 工区)		図面番号
(参考図) 駐輪場 (2)		縮尺 S=1:30 (A1) 他 S=1:60 (A3) 他 NO.
検図	製図	
愛知県建設部建築局公営住宅課		