

# 6 受水施設一般図



工業用水配水管  
(県が管理)

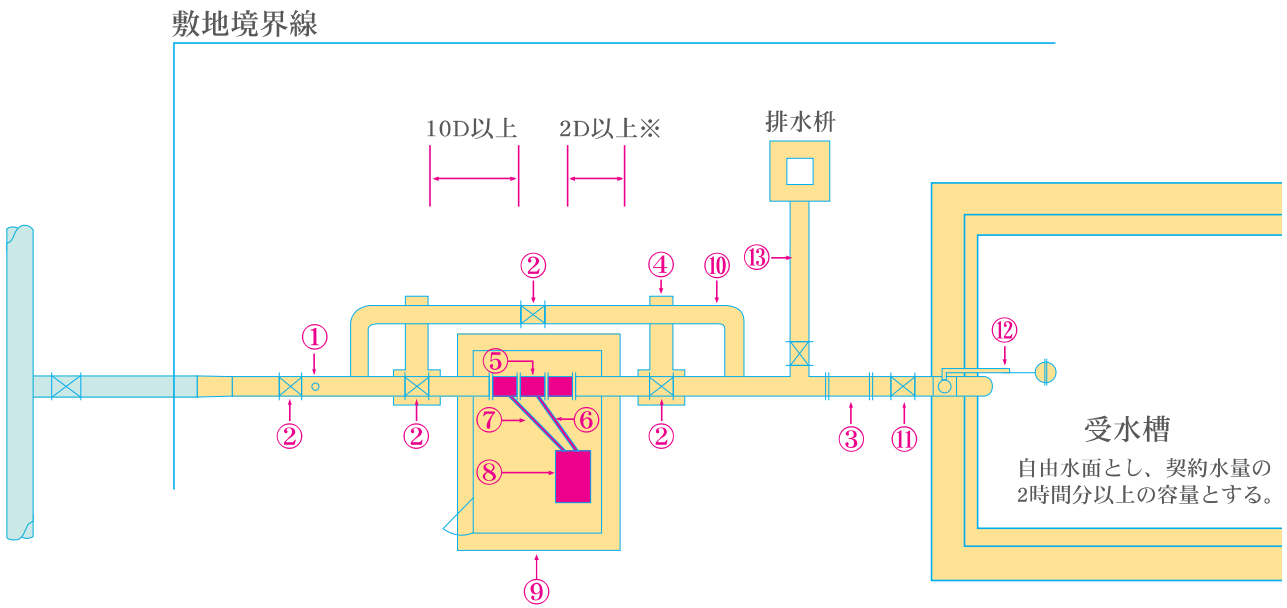


工事施行申出書  
(県が管理)



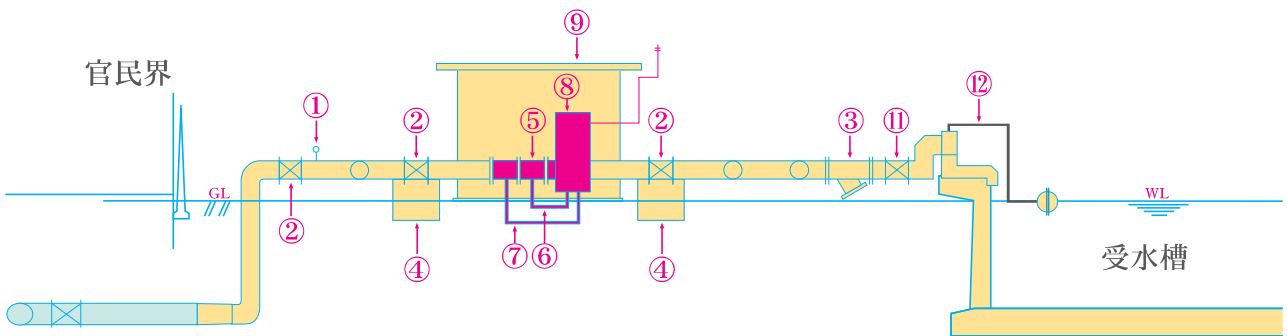
工事施行承認申請書  
(お客様が管理)

## 平面図 (地上式)



※水道メーター前後の配管は、前部でメーター口径の10倍以上、後部で2倍以上の直管区間を設けてください。

## 断面図 (地上式)



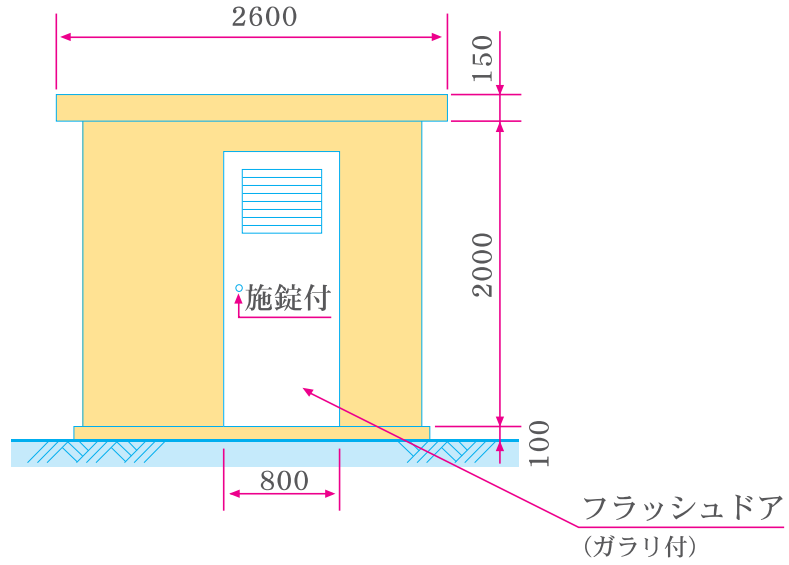
配水施設 (県が管理します。) ← 受水施設 (量水器(⑤,⑥,⑦,⑧)以外はおお客様の施設としてお客様に管理していただきます。(管理が不十分な場合は受水に支障が生じる可能性がありますので、適切な管理をお願いします。))

① 空気弁	② 制水弁 (ソフトシール丸ハンドルタイプ)	③ ストレーナー (必要に応じて)	④ 受台
⑤ 水道メータ	⑥ ケーブル	⑦ 導圧管	⑧ 積算計
⑨ 量水器室	⑩ バイパス管	⑪ 流量調整弁	⑫ フロート弁
⑬ 排水管 (メータより下流側)			

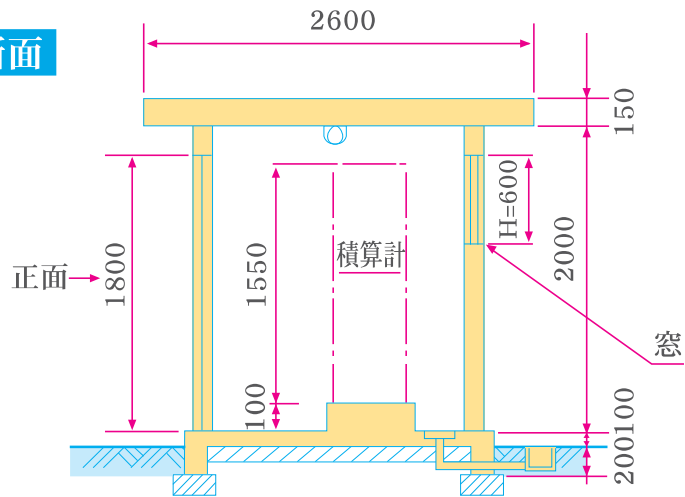
# 量水器室見取図

※一般例ですので、大きさ等はお相談ください。

## 正面



## 断面



## 平面

