

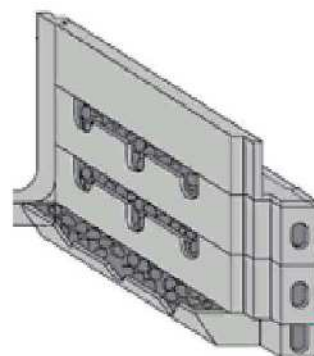
愛知県における環境配慮地区事例④

環境配慮区分	修正				
環境配慮概要	排水路に魚巢ブロック、スロープを設置した。				
事業名	農村活性化住環境整備	地区名	ふかいけ 深池	工期	H21～H26
所在地	愛知県西尾市				
地区概要	地区内の農業生産基盤整備（ほ場整備）及び生活環境整備（農業集落道、農業集落排水路、集落防災安全施設（防火水槽・防犯灯））を行い、農業経営の安定と地域住民の生活快適性の向上を図る。				

<環境に配慮した施設の整備>

魚巢ブロック、スロープを設置することで、魚類や小生物の生息環境の回復を図った。

【魚巢ブロック】



【魚巢ブロック構造】

○魚類の待避・産卵場を確保するため魚巢ブロックを設置した。

【スロープパネル】



○水路に転落した両生類等の小生物が、脱出できるようにスロープを設置した。

<配慮結果>

本地区では、水路整備前後でモニタリング調査を行い、魚類の個体数の変化を確認した。

【調査状況】



投網



タモ網

投網、タモ網等を使用し、魚類等を捕獲した

【水路で捕獲した生物】



フナ



ナマズ

フナ、コイ、ナマズ、オイカワ、モツゴなどが確認できた

○モニタリング調査の結果、改修前に確認された生物が、改修後も確認されているため、生物の生息環境に大きな変化はなかったと判断した。

所属	愛知県西三河農林水産事務所幡豆農地整備出張所		
TEL	0563-56-2191	FAX	0563-57-5505
備考			