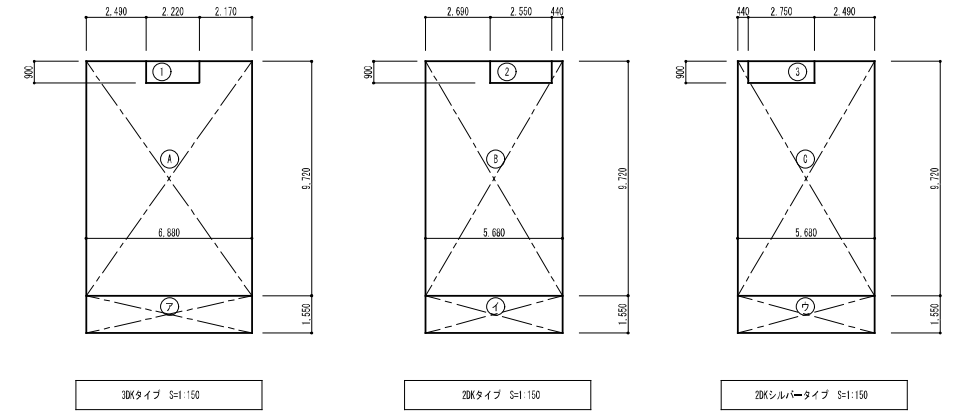


建物	符号	計 算			面積 (㎡)	面積 (㎡) × 1/3
		(上底 + 下底) × 高さ × 係数				
共用部分	ア	(6,880 × 1,550 × 1,0			10,660	3,554
	イ	(5,680 × 1,550 × 1,0			8,804	2,934
	ウ	(5,680 × 1,550 × 1,0			8,804	2,934
						9,424

建物	符号	計 算			面積 (㎡)	面積 (㎡) 全体
		(上底 + 下底) × 高さ × 係数				
共用部分 (その他)	1	(2,220 × 0,900 × 1,0			1,998	1,998
	2	(2,950 × 0,900 × 1,0			2,295	2,295
	3	(2,750 × 0,900 × 1,0			2,475	2,475
	4	(75,360 × 1,650 × 1,0			124,344	124,344
	5	(0,600 × 0,210 × 1,0			0,126	0,126
	6	(3,100 × 5,300 × 1,0			16,430	16,430
	7	(6,150 × 5,300 × 1,0			32,595	32,595
	8	(2,800 × 3,700 × 1,0			10,360	10,360
	9	(3,350 × 2,700 × 1,0			9,045	9,045
	10	(3,100 × 1,420 × 1,0			4,402	4,402
	11	(1,550 × 2,360 × 1,0			3,658	3,658
	12	(3,100 × 1,420 × 1,0			4,402	4,402
	13	(0,640 × 0,305 × 1,0			0,195	0,195

建物	符号	住戸タイプ	計 算			面積 (㎡)
			廊廻 × 高さ × 1	2	3	
住戸専用部分	A	30Kタイプ	6,880 × 9,720 × 1,998			64,876
	B	20Kタイプ	5,680 × 9,720 × 2,295			52,914
	C	20Kシルバータイプ	5,680 × 9,720 × 2,475			52,734



1階		2階		3階		4階		5階		6階		7階		合計 (㎡)	
符号	係数	面積 (㎡)	符号	係数	面積 (㎡)	符号	係数	面積 (㎡)	符号	係数	面積 (㎡)	符号	係数		面積 (㎡)
A	64,876	6	389,256	A	64,876	6	389,256	A	64,876	6	389,256	A	64,876	6	389,256
B	52,914	3	158,743	B	52,914	3	158,743	B	52,914	3	158,743	B	52,914	3	158,743
C	52,734	3	158,203	C	52,734	3	158,203	C	52,734	3	158,203	C	52,734	3	158,203
計 (㎡)			706,20	計 (㎡)			706,20	計 (㎡)			706,20	計 (㎡)			706,74
共用面積 (バルコニー面積 × 1/3)															
1階		2階		3階		4階		5階		6階		7階		合計 (㎡)	
符号	係数	面積 (㎡)	符号	係数	面積 (㎡)	符号	係数	面積 (㎡)	符号	係数	面積 (㎡)	符号	係数		面積 (㎡)
ア	3,554	6	21,324	ア	3,554	6	21,324	ア	3,554	6	21,324	ア	3,554	6	21,324
イ	2,934	3	8,804	イ	2,934	3	8,804	イ	2,934	3	8,804	イ	2,934	3	8,804
ウ	2,934	3	8,804	ウ	2,934	3	8,804	ウ	2,934	3	8,804	ウ	2,934	3	8,804
計 (㎡)			38,93	計 (㎡)			38,93	計 (㎡)			38,93	計 (㎡)			38,93
共用面積 (その他)															
1階		2階		3階		4階		5階		6階		7階		合計 (㎡)	
符号	係数	面積 (㎡)	符号	係数	面積 (㎡)	符号	係数	面積 (㎡)	符号	係数	面積 (㎡)	符号	係数		面積 (㎡)
1	1,998	6	11,988	1	1,998	6	11,988	1	1,998	6	11,988	1	1,998	6	11,988
2	2,295	3	6,885	2	2,295	3	6,885	2	2,295	3	6,885	2	2,295	3	6,885
3	2,475	3	7,425	3	2,475	3	7,425	3	2,475	3	7,425	3	2,475	3	7,425
4	124,344	1	124,344	4	124,344	1	124,344	4	124,344	1	124,344	4	124,344	1	124,344
5	0,126	6	0,756	5	0,126	6	0,756	5	0,126	6	0,756	5	0,126	6	0,756
6	16,430	2	32,860	6	16,430	2	32,860	6	16,430	2	32,860	6	16,430	2	32,860
7	32,595	1	32,595	7	32,595	1	32,595	7	32,595	1	32,595	7	32,595	1	32,595
8				8	10,360	1	10,360	8	10,360	1	10,360	8	10,360	1	10,360
9				9	9,045	1	9,045	9	9,045	1	9,045	9	9,045	1	9,045
10				10			10				10				10
11				11			11				11				11
12				12			12				12				12
13	0,195	2	0,390	13	0,195	2	0,390	13	0,195	2	0,390	13	0,195	2	0,390
計 (㎡)			217,24	計 (㎡)			204,05	計 (㎡)			204,05	計 (㎡)			203,51
階別合計 (㎡)			922,37	階別合計 (㎡)			940,18	階別合計 (㎡)			940,18	階別合計 (㎡)			949,18

住戸タイプ	(1) 住戸専用部分	(2) バルコニー × 1/3			(1)+(2) 合計 (㎡)
		ア	イ	ウ	
30Kタイプ	64,87	3,554			68,42
20Kタイプ	52,91	2,934			55,84
20Kシルバータイプ	52,73		2,934		55,66

住戸タイプ	戸数	(1) 住戸専用部分 × 1/3	(2) バルコニー × 1/3		(1)+(2) 合計 (㎡)	
			その他	住戸専用面積 × 住戸専用係数		
30Kタイプ	42	64,87	3,55	1431,44 / 4945,56 × 64,87	16,77	87,19
20Kタイプ	32	52,91	2,93	1431,44 / 4945,56 × 52,91	15,31	71,15
20Kシルバータイプ	9	52,73	2,93	1431,44 / 4945,56 × 52,73	15,26	70,92
合計	84					

株式会社 河合建築設計事務所		初次住宅建築工事 (第3工区)		図面番号
一級建築士登録番号 第100481号		面積表 (公営住宅法)		A
河合 建雄		縮尺 S=1:200 (A1) S=1:400 (A3)		NO. 6
検 印	製 印	設 計 H29年2月	愛知県建設部建築局公営住宅課	