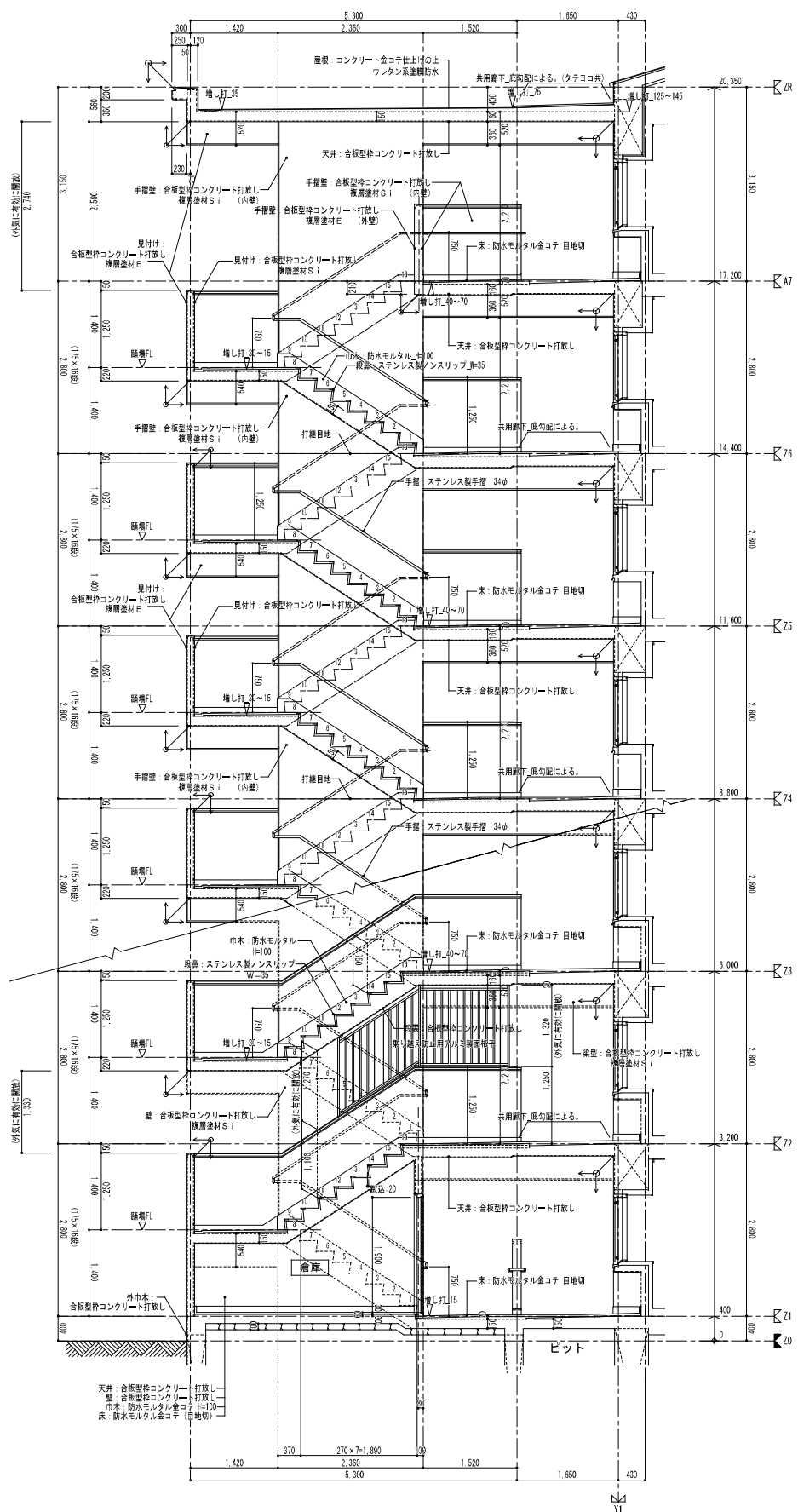
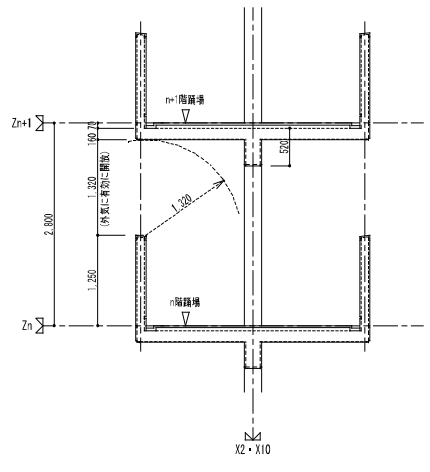
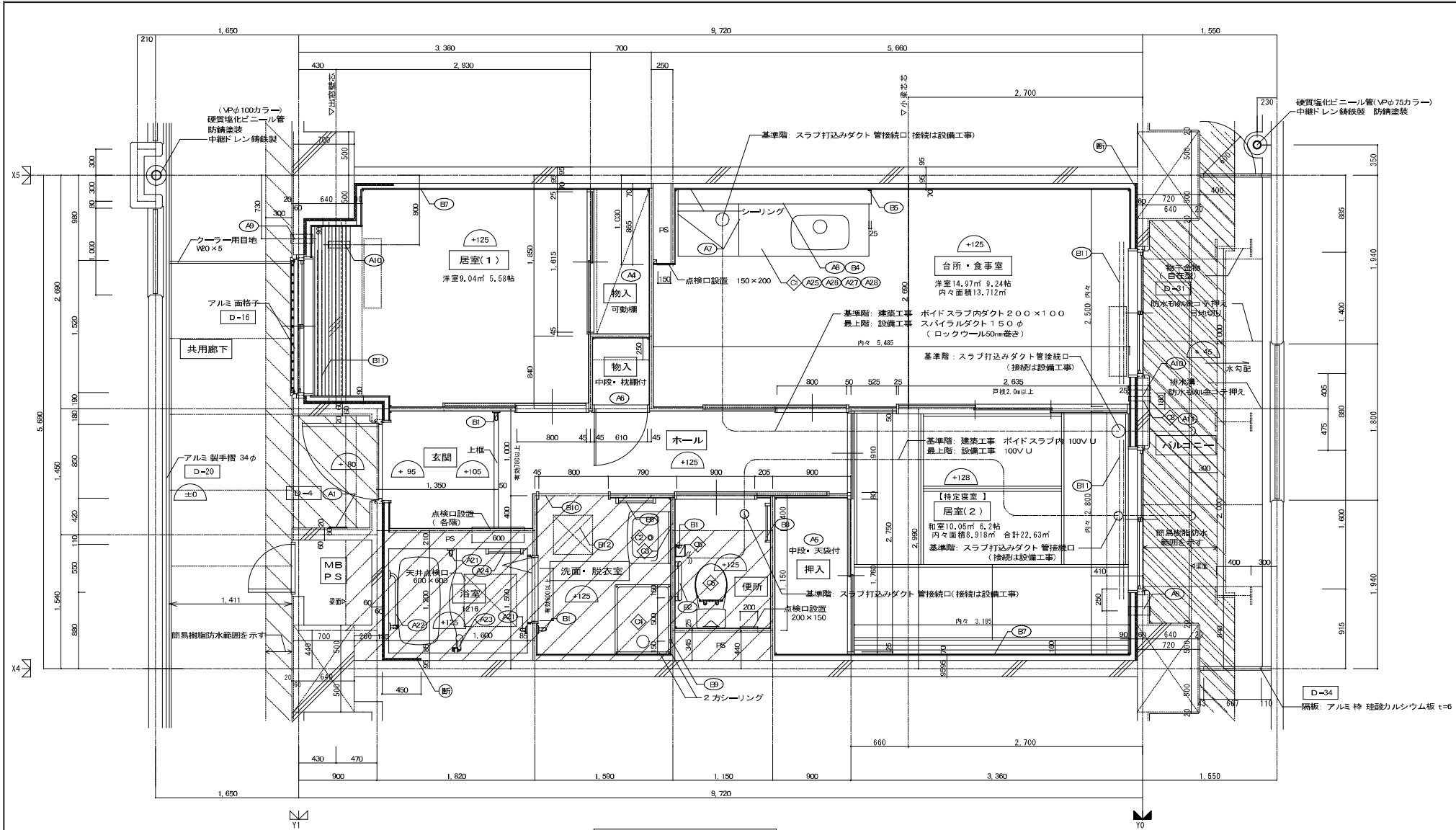


西側階段_断面詳細図 S=1:50



東側階段_断面詳細図 S=1:50

株式会社 河合建築設計事務所		初次住宅建築工事 (第3工区)		図面番号
一級建築士登録番号 第100481号		東西_階段廻り 断面詳細図		A
河合 達雄		線尺 S=1:50 (A1) S=1:100 (A3)		NO. 21
検 図	印 製 図	印 設 計	愛知県建設部 建築局 公営住宅課	
		H29年2月		



2DK 平面詳細図(中住戸)

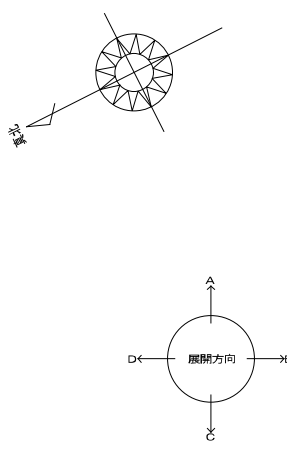
仕上凡例					
部位	仕上	2DK	2DKS	3DK	4DK
壁	ア 25 硬質ウレタンフォーム現場発泡	<input type="checkbox"/>	<input type="checkbox"/>	<input type="checkbox"/>	<input type="checkbox"/>
	ア 35 硬質ウレタンフォーム現場発泡 (最上層)	<input type="checkbox"/>	<input type="checkbox"/>	<input type="checkbox"/>	<input type="checkbox"/>
	ア 45 硬質ウレタンフォーム現場発泡 (最下層)	<input type="checkbox"/>	<input type="checkbox"/>	<input type="checkbox"/>	<input type="checkbox"/>
	ク 木製手摺 L=600 1型 35φ	<input type="checkbox"/>	<input type="checkbox"/>	<input type="checkbox"/>	<input type="checkbox"/>
	ク 木製手摺 L=450 1型 35φ	<input type="checkbox"/>	<input type="checkbox"/>	<input type="checkbox"/>	<input type="checkbox"/>
	ク 木製ベンチ 600×360 (730 CL)	<input type="checkbox"/>	<input type="checkbox"/>	<input type="checkbox"/>	<input type="checkbox"/>
	ク 水切下地	<input type="checkbox"/>	<input type="checkbox"/>	<input type="checkbox"/>	<input type="checkbox"/>
	ク 木見切 15×35	<input type="checkbox"/>	<input type="checkbox"/>	<input type="checkbox"/>	<input type="checkbox"/>
	ク 乾留防止付鴨居 20×65	<input type="checkbox"/>	<input type="checkbox"/>	<input type="checkbox"/>	<input type="checkbox"/>
	ク タオル掛け L=430 ステンレス製	<input type="checkbox"/>	<input type="checkbox"/>	<input type="checkbox"/>	<input type="checkbox"/>
内装部材	ク 棚取付用材木 20×40	<input type="checkbox"/>	<input type="checkbox"/>	<input type="checkbox"/>	<input type="checkbox"/>
	ク カーテンレール L=800 ステンレスC型 SUS430	<input type="checkbox"/>	<input type="checkbox"/>	<input type="checkbox"/>	<input type="checkbox"/>
	ク カーテンレール ステンレスC型ダブル SUS430	<input type="checkbox"/>	<input type="checkbox"/>	<input type="checkbox"/>	<input type="checkbox"/>
	ク 天井点検口 アルミ枠600角(最上層のみ設置)	<input type="checkbox"/>	<input type="checkbox"/>	<input type="checkbox"/>	<input type="checkbox"/>
	ク トイレ用手摺 はね上げ式(背もたれ付)	<input type="checkbox"/>	<input type="checkbox"/>	<input type="checkbox"/>	<input type="checkbox"/>
	ク 補助木製手摺 1型 35φ	<input type="checkbox"/>	<input type="checkbox"/>	<input type="checkbox"/>	<input type="checkbox"/>
	ク 洗面・脱衣室 洗面器	<input type="checkbox"/>	<input type="checkbox"/>	<input type="checkbox"/>	<input type="checkbox"/>
	ク 洗面・脱衣室 洗面器	<input type="checkbox"/>	<input type="checkbox"/>	<input type="checkbox"/>	<input type="checkbox"/>
	ク 洗面・脱衣室 洗面器	<input type="checkbox"/>	<input type="checkbox"/>	<input type="checkbox"/>	<input type="checkbox"/>
	ク 洗面・脱衣室 洗面器	<input type="checkbox"/>	<input type="checkbox"/>	<input type="checkbox"/>	<input type="checkbox"/>
備考	ア1 室名札 アルミ製	<input type="checkbox"/>	<input type="checkbox"/>	<input type="checkbox"/>	<input type="checkbox"/>
	ア2 ステンレス製手摺 L=600 1型 34φ	<input type="checkbox"/>	<input type="checkbox"/>	<input type="checkbox"/>	<input type="checkbox"/>
	ア3 新聞受け W150×H200 SUS304	<input type="checkbox"/>	<input type="checkbox"/>	<input type="checkbox"/>	<input type="checkbox"/>
	ア4 可動棚	<input type="checkbox"/>	<input type="checkbox"/>	<input type="checkbox"/>	<input type="checkbox"/>
	ア5 中段 天袋	<input type="checkbox"/>	<input type="checkbox"/>	<input type="checkbox"/>	<input type="checkbox"/>
	ア6 中段 枕棚	<input type="checkbox"/>	<input type="checkbox"/>	<input type="checkbox"/>	<input type="checkbox"/>
	ア7 コロ台側面 t=0.6 ステンレス貼	<input type="checkbox"/>	<input type="checkbox"/>	<input type="checkbox"/>	<input type="checkbox"/>
	ア8 水切カバー t=0.6 W=150 SUS304	<input type="checkbox"/>	<input type="checkbox"/>	<input type="checkbox"/>	<input type="checkbox"/>
	ア9 換気用レジスター 100φ(ステンレス防虫網付)	<input type="checkbox"/>	<input type="checkbox"/>	<input type="checkbox"/>	<input type="checkbox"/>
	ア10 クーラー用スリーブ 75φ	<input type="checkbox"/>	<input type="checkbox"/>	<input type="checkbox"/>	<input type="checkbox"/>
別途工事	ア11 換気用スリーブ 150φ(差圧用)	<input type="checkbox"/>	<input type="checkbox"/>	<input type="checkbox"/>	<input type="checkbox"/>
	ア12 ライニング・枕棚	<input type="checkbox"/>	<input type="checkbox"/>	<input type="checkbox"/>	<input type="checkbox"/>
	ア13 レンジフードファン(浅型)	<input type="checkbox"/>	<input type="checkbox"/>	<input type="checkbox"/>	<input type="checkbox"/>
	ア14 洗面器ユニット	<input type="checkbox"/>	<input type="checkbox"/>	<input type="checkbox"/>	<input type="checkbox"/>
	ア15 化粧キャビネット	<input type="checkbox"/>	<input type="checkbox"/>	<input type="checkbox"/>	<input type="checkbox"/>
	ア16 洗濯機防水パン	<input type="checkbox"/>	<input type="checkbox"/>	<input type="checkbox"/>	<input type="checkbox"/>
	ア17 洋風便器	<input type="checkbox"/>	<input type="checkbox"/>	<input type="checkbox"/>	<input type="checkbox"/>
	ア18 ペーパーホルダー	<input type="checkbox"/>	<input type="checkbox"/>	<input type="checkbox"/>	<input type="checkbox"/>
	ア19 洗面器ユニット(オープンタイプ)	<input type="checkbox"/>	<input type="checkbox"/>	<input type="checkbox"/>	<input type="checkbox"/>
	ア20 差圧ダンパー 150φ(A1)	<input type="checkbox"/>	<input type="checkbox"/>	<input type="checkbox"/>	<input type="checkbox"/>
その他	ア21 握りバー L=500 1型 28φ 樹脂コーティング	<input type="checkbox"/>	<input type="checkbox"/>	<input type="checkbox"/>	<input type="checkbox"/>
	ア22 握りバー L=600×700 L型 28φ 樹脂コーティング	<input type="checkbox"/>	<input type="checkbox"/>	<input type="checkbox"/>	<input type="checkbox"/>
	ア23 スライドバー(手摺兼用無段階シャワーフック付)	<input type="checkbox"/>	<input type="checkbox"/>	<input type="checkbox"/>	<input type="checkbox"/>
	ア24 タオル掛け L=400 SUS304	<input type="checkbox"/>	<input type="checkbox"/>	<input type="checkbox"/>	<input type="checkbox"/>
	ア25 流し台 (BL・1型) L=1500 トラップ付	<input type="checkbox"/>	<input type="checkbox"/>	<input type="checkbox"/>	<input type="checkbox"/>
	ア26 コロ台(BL・1型) L=700 バックガード付	<input type="checkbox"/>	<input type="checkbox"/>	<input type="checkbox"/>	<input type="checkbox"/>
	ア27 吊戸棚 (BL・1型) L=900+600	<input type="checkbox"/>	<input type="checkbox"/>	<input type="checkbox"/>	<input type="checkbox"/>
	ア28 水切棚 L=900 W=270 SUS304 2段	<input type="checkbox"/>	<input type="checkbox"/>	<input type="checkbox"/>	<input type="checkbox"/>
	ア29	<input type="checkbox"/>	<input type="checkbox"/>	<input type="checkbox"/>	<input type="checkbox"/>
	ア30	<input type="checkbox"/>	<input type="checkbox"/>	<input type="checkbox"/>	<input type="checkbox"/>

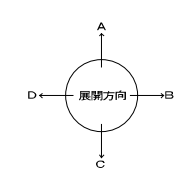
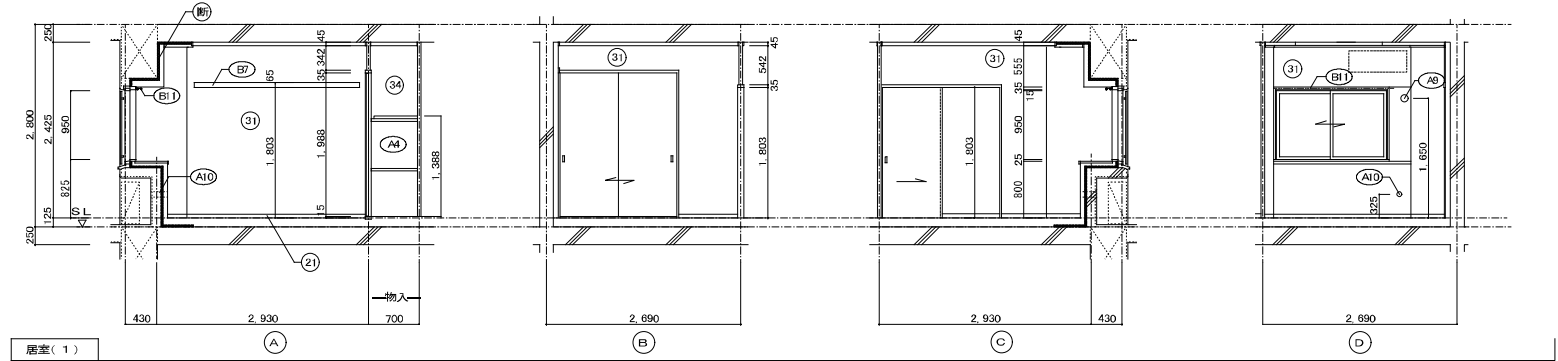
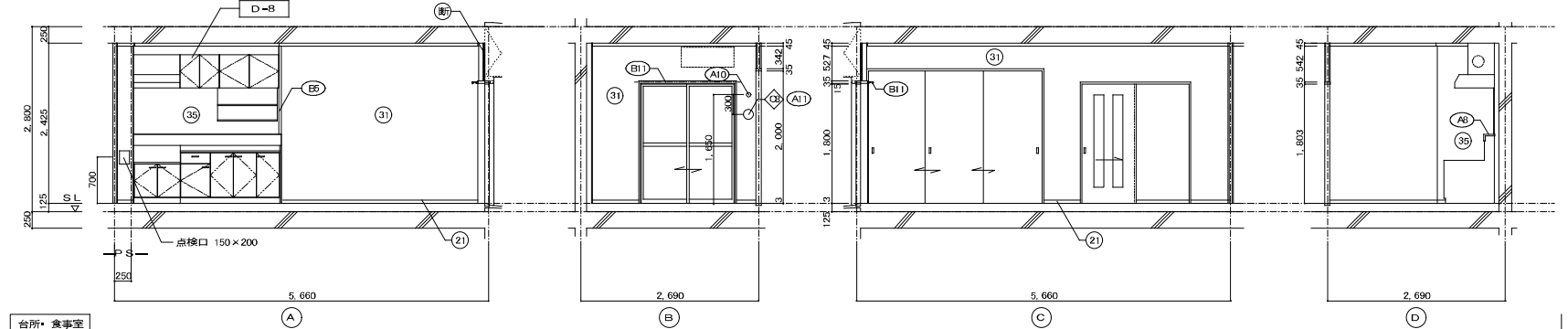
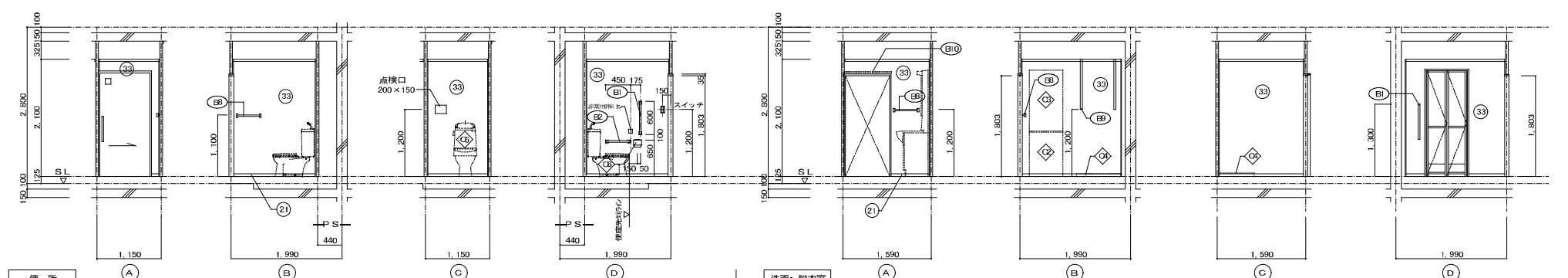
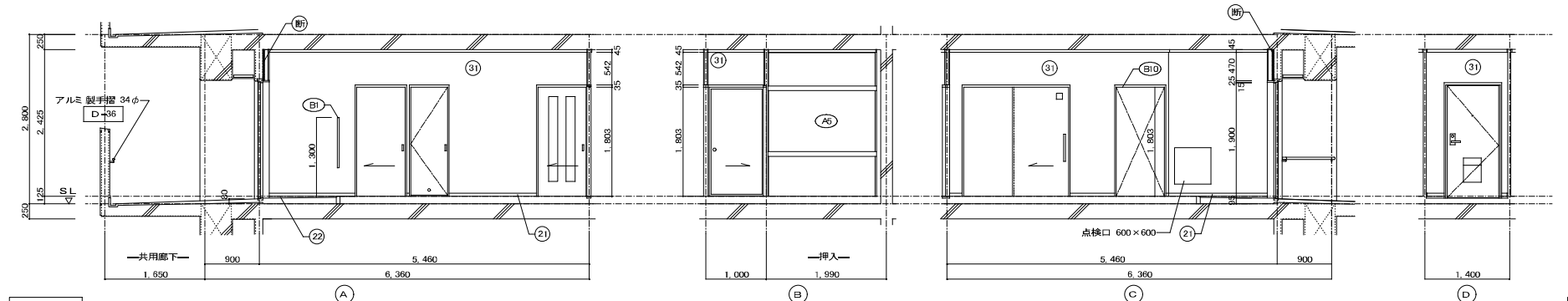
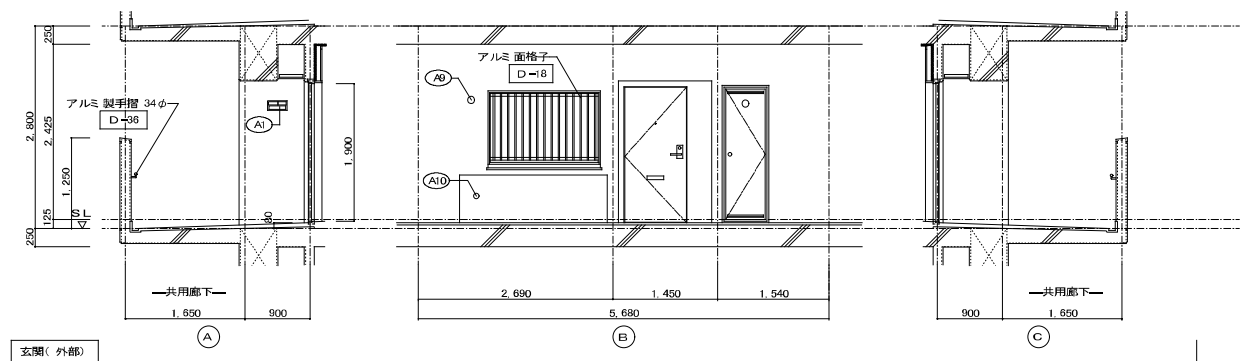
の部分(斜線)はスラブ、S.L-100下げの部分を示す。
 ※点検口設置
 F.Lより+1.200(便所)、+700(台所)に点検口設置
 < >は内装部品を示す
 ◁ ▷ 打ち継ぎ部シール
-部分詳細仕上記号を示す。
 図面番号 ~ に該当。

※排煙設備は、令第128条の2第1項一号により不要。
 ※廊下側：クーラー用スリーブ用キャップ
 (耐火キャップマンションタイプ(耐火シール付)) ※H17年消防庁告示第4号該当品とする。

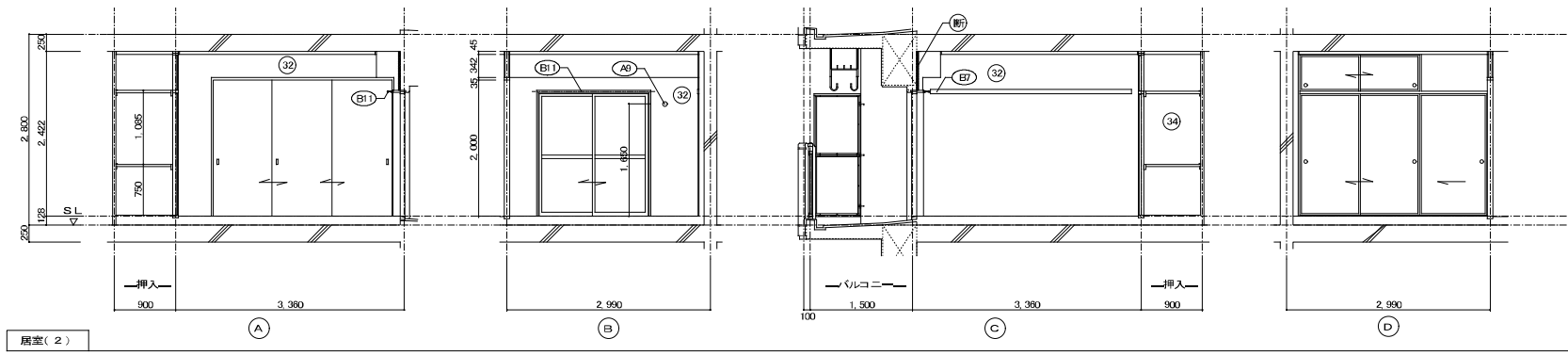
* 特定居室は居室(2)と台所・食卓を合わせた部屋とする。
 * 全戸共通事項：共用排水管と専用排水管の接続部が確認できる点検口を設置
 * 浴室面積は1.6×1.2=1.92㎡

株式会社 河合建築設計事務所	初吹住宅建築工事(第3工区)	図面番号 A
一級建築士登録番号 第100481号 河合 達雄	2DKタイプ 平面詳細図	NO. 22
検 印 製 印 設 計 図 図 図 図 図 H29年2月	愛知県建設部 建築局 公営住宅課	縮尺 S=1:30(A1) S=1:60(A3)





仕上凡例						
部位	仕上	2DK	2DS	3DK	4DK	
中 木	(21) H=50 化粧巾木	○				
	(22) H=45 木製(タモ材)	○				
	(23) 畳寄せ	○				
	(24) 雑巾置(米桶)	○				
	(25) 合板コンクリート打放し					
	(26) H=100 防水モルタル塗コテ押え					
壁	(31) 壁パネル A【t=4.0 プリント合板(洋風) タイプII】	○				
	(32) 壁パネル B【t=4.0 プリント合板(和風) タイプII】	○				
	(33) 壁パネル C【t=4.0 塩ビ合板 タイプI】	○				
	(34) 壁パネル D【t=4.0 プリント合板(押入) タイプII】	○				
	(35) 壁パネル E【t=4.0 (正面ラワン合板タイプIの上 (側面 着地フレキシブル板の上t=4.0化粧ケイカル板)】	○				
	(36) 合板型枠コンクリート打放し					
	(37) 合板型枠コンクリート打放しの上、外装珪藻土材E					
	(38) ア 25 硬質ウレタンフォーム現場発泡					
(39) ア 45 硬質ウレタンフォーム現場発泡(妻戸の最上層と最下層)						
内 装 部 材	(B1) <木製手摺 L=600 I型 35φ>	○				
	(B2) <木製手摺 L=450 I型 35φ>	○				
	(B3) <木製ベンチ 600×360 (730 CL)>	○				
	(B4) <水切下地>	○				
	(B5) <木見切 15×35>	○				
	(B6) <転倒防止付欄干 20×65>	○				
	(B7) <タオル掛 L=430 ステンレス製>	○				
	(B8) <棚取付用横木 20×40>	○				
	(B10) <カーテンレール L=800 ステンレスC型 SUS430>	○				
	(B11) <カーテンレール ステンレスC型ダブル SUS430>	○				
	(B12) <天井点検口 アルミ枠600角(最上層のみ設置)>	○				
	(B13) <トイレ用手摺 はね上げ式(青もたれ付)>	○				
	(B14) <補助木製手摺 I型 35φ>	○				
	(A1) 室名札 アルミ製	○				
(A2) ステンレス製手摺 L=600 I型 34φ	○					
(A3) 新開突 W150×H200 SUS304	○					
(A4) <可動扉>	○					
(A5) <中段 天袋>	○					
(A6) <中段 枕箱>	○					
(A7) コンロ台側面 t=0.6 ステンレス貼	○					
(A8) 水切カバー t=0.6 W=150 SUS304	○					
(A9) 換気用レジスター 100φ(ステンレス防虫網付)	○					
(A10) クーラー用スリーブ 75φ	○					
(A11) 換気用スリーブ 150φ(差圧用)	○					
(A12) ライニング・枕箱	○					
備 考	(S1) レンジフードファン(浅型)	○				
	(S2) 洗面器ユニット	○				
	(S3) 化粧キャビネット	○				
	(S4) 洗濯機防水ベン	○				
	(S5) 洋風便器	○				
	(S6) ベーグホルダー	○				
	(S7) 洗面器ユニット(オープンタイプ)	○				
	(S8) 差圧ダンパー 150φ(A1)	○				
	別 途 工 事	(A21) 摺りバー L=500 I型 28φ 樹脂コーティング	○			
		(A22) 摺りバー L=600×700 L型 28φ 樹脂コーティング	○			
		(A23) スライドバー(手摺兼用無段階シャワーフック付)	○			
		(A24) タオル掛け L=400 SUS304	○			
		(A25) 流し台(BL・1型) L=1500 トラップ付	○			
		(A26) コンロ台(BL・1型) L=700 バックガード付	○			
(A27) 吊戸棚(BL・1型) L=900+600		○				
(A28) 水切欄 L=900 W=270 SUS304 2段		○				
そ の 他		D- 部分詳細仕上記号を示す。 図面番号 ~ に従う。 < >は内装部品を示す				



居室(2)

仕上凡例					
部位	仕上	2K	2DS	3DK	4DK
巾木	(21) H=50 化粧巾木	<input type="checkbox"/>			
	(22) H=45 木製(タモ材)	<input type="checkbox"/>			
	(23) 畳寄せ	<input type="checkbox"/>			
	(24) 雑巾摺(米摺)	<input type="checkbox"/>			
	(25) 合板コンクリート 打放し	<input type="checkbox"/>			
	(26) H=100 防水モルタル金コシ押え	<input type="checkbox"/>			
壁	(31) 壁パネル A [t=4.0 プリント合板(洋風) タイプII]	<input type="checkbox"/>			
	(32) 壁パネル B [t=4.0 プリント合板(和風) タイプII]	<input type="checkbox"/>			
	(33) 壁パネル C [t=4.0 塩ビ合板 タイプI]	<input type="checkbox"/>			
	(34) 壁パネル D [t=4.0 プリント合板(押入) タイプII]	<input type="checkbox"/>			
	(35) 壁パネル E [t=4.0 (正副)ラワン合板タイプIの上 (側副)素地フレキシブル板の上t=6.0化粧ケイカル板貼]	<input type="checkbox"/>			
	(36) 合板型枠コンクリート 打放し	<input type="checkbox"/>			
	(37) 合板型枠コンクリート 打放しの上、外装薄塗材E	<input type="checkbox"/>			
	(断) A 25 硬質ウレタンフォーム現場発泡	<input type="checkbox"/>			
	(断) A 45 硬質ウレタンフォーム現場発泡(妻住戸の最上階と最下階)	<input type="checkbox"/>			
	内装部材	(E1) <木製手摺 L=600 I型 35φ>	<input type="checkbox"/>		
(E2) <木製手摺 L=450 I型 35φ>		<input type="checkbox"/>			
(E3) <木製ベンチ 600x360(730 GL)>		<input type="checkbox"/>			
(E4) <水切下地>		<input type="checkbox"/>			
(E5) <木見切 15x35>		<input type="checkbox"/>			
(E6)		<input type="checkbox"/>			
(E7) <転倒防止付鴨居 20x65>		<input type="checkbox"/>			
(E8) <タオル掛 L=430 ステンレス製>		<input type="checkbox"/>			
(E9) <棚取付用桟木 20x40>		<input type="checkbox"/>			
(E10) <カーテンレール L=800 ステンレスC型 SUS430>		<input type="checkbox"/>			
(E11) <カーテンレール ステンレスC型ダブル SUS430>		<input type="checkbox"/>			
(E12) <天井点検口 アルミ枠600角(最上階のみ設置)>		<input type="checkbox"/>			
(E13) <トイレ用手摺 はね上げ式(背もたれ付)>		<input type="checkbox"/>			
(E14) <補助木製手摺 I型 35φ>		<input type="checkbox"/>			
備考	(A1) 室名札 アルミ製	<input type="checkbox"/>			
	(A2) ステンレス製手摺 L=600 I型 34φ	<input type="checkbox"/>			
	(A3) 新聞受 W150xH200 SUS304	<input type="checkbox"/>			
	(A4) <可動棚>	<input type="checkbox"/>			
	(A5) <中段 天袋>	<input type="checkbox"/>			
	(A6) <中段 桟棚>	<input type="checkbox"/>			
	(A7) コンロ台側面 t=0.6 ステンレス貼	<input type="checkbox"/>			
	(A8) 水切カバー t=0.6 W=150 SUS304	<input type="checkbox"/>			
	(A9) 換気用レジスター 100φ(ステンレス防虫網付)	<input type="checkbox"/>			
	(A10) クロー用スリーブ 75φ	<input type="checkbox"/>			
	(A11) 換気用スリーブ 150φ(差圧用)	<input type="checkbox"/>			
	(A12) ライニング・枕棚	<input type="checkbox"/>			
別途工事	(A21) レンジフードファン(浅型)	<input type="checkbox"/>			
	(A22) 洗面器ユニット	<input type="checkbox"/>			
	(A23) 化粧キャビネット	<input type="checkbox"/>			
	(A24) 洗濯機防水パン	<input type="checkbox"/>			
	(A25) 洋風便器	<input type="checkbox"/>			
	(A26) ペーパーホルダー	<input type="checkbox"/>			
	(A27) 洗面器ユニット(オープンタイプ)	<input type="checkbox"/>			
	(A28) 差圧ダンパー 150φ (A1)	<input type="checkbox"/>			
	(A29) 握りバー L=500 I型 28φ 樹脂コーティング	<input type="checkbox"/>			
	(A30) 握りバー L=600x700 L型 28φ 樹脂コーティング	<input type="checkbox"/>			
(A31) スライドバー(手摺兼用無段階シャワーフック付)	<input type="checkbox"/>				
(A32) タオル掛け L=400 SUS304	<input type="checkbox"/>				
(A33) 流し台 (BL・1型) L=1500 トラップ付	<input type="checkbox"/>				
(A34) コンロ台 (BL・1型) L=700 バックガード付	<input type="checkbox"/>				
(A35) 吊戸棚 (BL・1型) L=900+600	<input type="checkbox"/>				
(A36) 水切棚 L=900 W=270 SUS304 2段	<input type="checkbox"/>				
その他	D= 部分詳細仕上記号を示す。 図面番号 ~ に依る。 < >は内装部材を示す				

建具表

符号・形式	(SD1) スチール製片開き両面フラッシュドア	(SD2) スチール製片開き片面フラッシュドア	(AW1) アルミ製引違いサッシ	(AW2) アルミ製引違いサッシ	(AW2A) アルミ製引違いサッシ	(AW3) アルミ製引違いサッシ	(AW3A) アルミ製引違いサッシ
性能	特定防火設備		防火設備				
寸法	850×1,900	550×1,800	1,520×950	1,600×1,800	1,600×1,800	1,400×1,800	1,400×1,800
使用箇所	玄関	PS・MB	居室(1)	居室(2)	居室(2)(1階)	台所・食事室	台所・食事室(1階)
図							
寸法	800×1,803	800×1,803	610×1,788	1,615×1,988	800×1,803	2,635×2,000	2,750×1,800
使用箇所	ホール	居室(1)	ホール 物入	居室(1) 物入	便所	居室(2)	居室(2) 押入
図							
仕上	溶融亜鉛メッキ鋼板(両面t=0.5以上) SOP(特共)	溶融亜鉛メッキ鋼板 SOP	アルマイト(シルバー)の上、クリアー塗装	アルマイト(シルバー)の上、クリアー塗装	アルマイト(シルバー)の上、クリアー塗装	アルマイト(シルバー)の上、クリアー塗装	アルマイト(シルバー)の上、クリアー塗装
ガラス	網入り型板ガラス t=6.8	網入り型板ガラス t=6.8	網入り型板ガラス t=6.8	網入り型板ガラス t=6.8	網入り型板ガラス t=6.8	網入り型板ガラス t=6.8	網入り型板ガラス t=6.8
金物	丁番、シリンダー錠(耐ピッキング性能5分以上)、気密用ガスケット、ドアガード、錠輪ドアアイ、アングルピース、レバーハンドル、ステンレス製錠戸当り、ドアローラー(B-II型)	ステンレス丁番、ケースハンドル、あおり止めチェーン付金属物一式	ロック付クレセント、アングルピース、二重水切	ロック付クレセント×2、アングルピース	ロック付クレセント×2、アングルピース	ロック付クレセント×2、アングルピース	ロック付クレセント×2、アングルピース
備考	玄関錠前のみ防犯建物部品対応、受け口 W250以上	前方排気	BL-B型サッシに準ずる。アルミ面格子	BL-B型サッシに準ずる。	防犯建物部品対応 BL-B型サッシに準ずる。	BL-B型サッシに準ずる。	防犯建物部品対応 BL-B型サッシに準ずる。
符号・形式	(WD1) 片引き挿入リフレッシュ戸	(WD2) 片引き軽量戸	(WD3) 片開き軽量戸	(WD4) 引違い軽量戸	(WD5) 片引き挿入リフレッシュ戸	(WD6) 3本引違い軽量戸	(F1) 3本引違い複戸
性能							
寸法	800×1,803	800×1,803	610×1,788	1,615×1,988	800×1,803	2,635×2,000	2,750×1,800
使用箇所	ホール	居室(1)	ホール 物入	居室(1) 物入	便所	居室(2)	居室(2) 押入
図							
仕上	両面プリント合板 t=2.5 小口貼(米柄) t=8	両面: ビニール系機紙 枠: スプルス	ホール側: ビニール系機紙 枠: スプルス 物入側: 壁花紙	居室(1)側: ビニール系機紙 枠: スプルス 物入側: 壁花紙	ホール側: プリント合板 t=2.5 便所側: 壁花紙 t=2.5 小口貼(米柄) t=8	両面: ビニール系機紙 枠: スプルス	居室(2)側: 新島の子紙 枠: カシュー 押入側: 壁花紙、ホール側: ビニール系機紙
ガラス	樹脂ガラス t=2.5 シリコンシーリング留め				樹脂ガラス t=2.5 シリコンシーリング留め		
金物	テーパー付戸車(2ヶ所)、アルミ合付レール(S)、内丸引手(2ヶ所)、ゴム戸当り15d(1ヶ所)	内丸引手(2ヶ所)、ゴム戸当り10d(1ヶ所)	ステンレス丁番 2ヶ所、ステンレス製取手、ローラーキャッチ、通気孔4.5φ(表裏共・SUS430)	内丸引手(2ヶ所)	樹脂、非溶融亜鉛メッキ錠輪表示付、ゴム戸当り15d(1ヶ所)、テーパー付戸車(2ヶ所)、アルミ合付レール(S)	内丸引手(6ヶ所)	引手(金属製)
備考	<内装部品>	<組子ペーパーハニカム戸>	<組子ペーパーハニカム戸>	<組子ペーパーハニカム戸>	<内装部品>	<組子ペーパーハニカム戸>	<組子ペーパーハニカム戸>

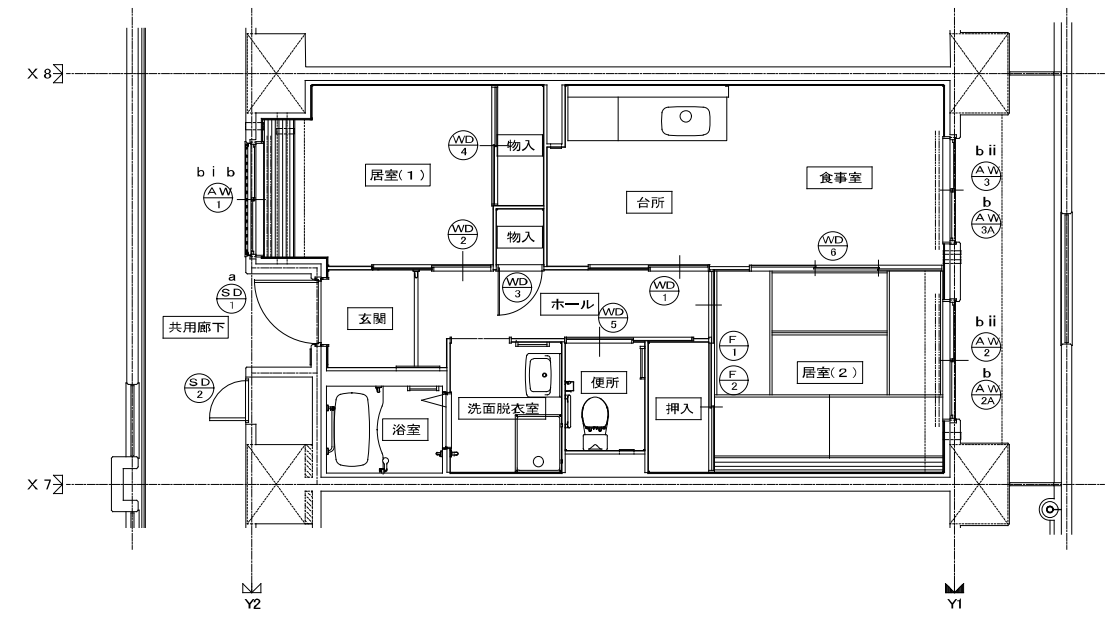
- 特記
- ① 建具寸法(WxH)は、開口内法有効寸法とする。
 - ② 備考欄にある > は、内装部品とする。
 - ③ 網入りガラスは、シリコンシーリング留めとする。
 - ④ WD- のシリコンシーリング留めは、A型シリコンシーリング材(1成分形、高モジュラス形)9030Gとする。
 - ⑤ 耐風圧性は、4階以下: 200(S=4)、5階以上: 280(S=6)とする。(耐風圧強度計算書は提出すること)
 - ⑥ BL-B型サッシは、日本工業規格に規定する試験方法により透過損失の平均値が、20db以上であること。
 - ⑦ 有効開口幅は建具の厚み、引き残しを考慮した幅とする。
- ※T-1以上を使用する。(共通)

<凡例>

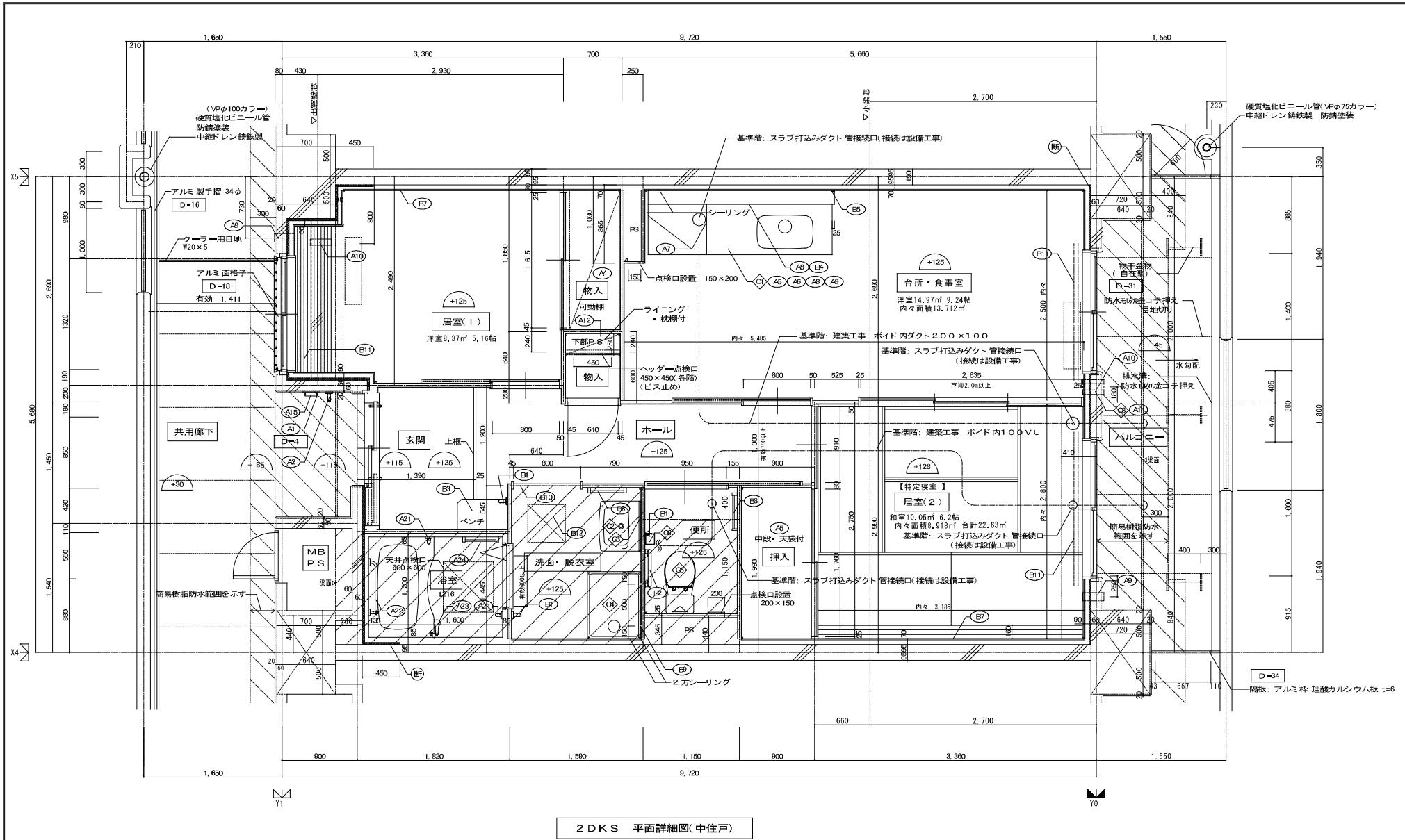
区分記号	防犯対策区分内容	設置階
a	住戸の出入口	すべての階
b	地面から開口部の下端までの高さが2m以下、又はバalcon等から開口部の下端までの高さが2m以下であって、かつ、バalcon等から当該開口部までの水平距離が4.8m以下であるもの(αに該当するものを除く)	1階
c	その他の開口部	該当なし
b i	区分、のうち共用廊下または共用階段等の近傍にあるもの	2階以上
b ii	区分、のうちバalcon等の近傍にあるもの	2階以上

※防犯建物部品対応(区分bのバalcon等に該当する)開口部は侵入防止対策上有効な措置の講じられた開口部とする。

※SD1「玄関錠前のみ防犯建物部品対応」とは、1つの錠がCP表示品かつテッドボルト様式、もう一つの錠が防犯機能向上性のあるサムターンとする。

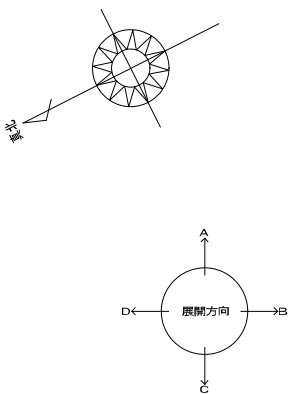


建具キープラン

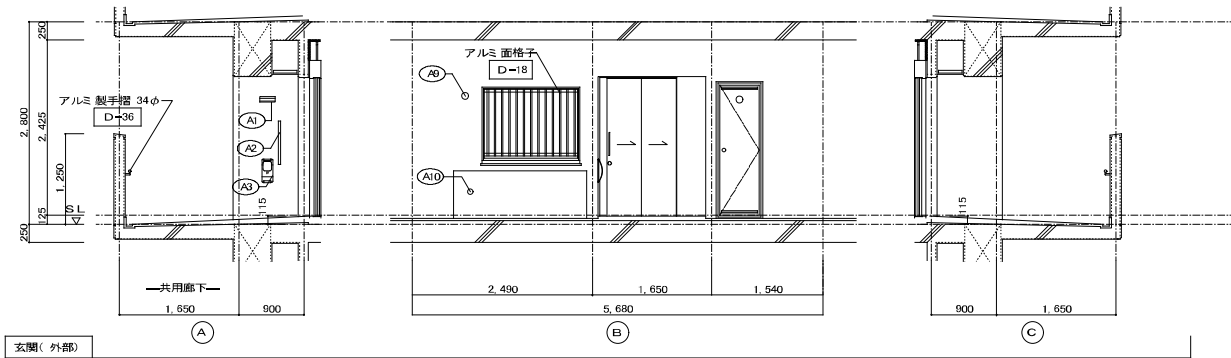


2DKS 平面詳細図(中住戸)

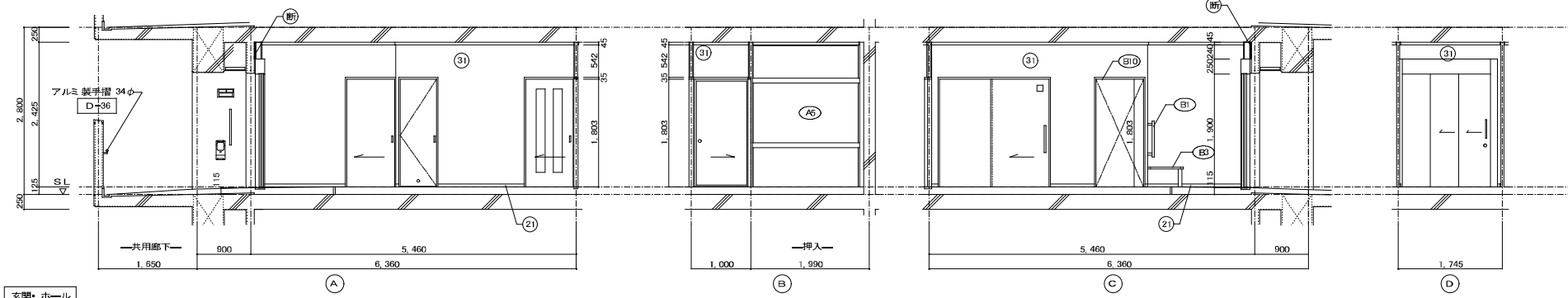
仕上凡例						
部位	仕上	2DK	2DKS	3DK	4DK	
壁	ア 25 硬質ウレタンフォーム現場発泡		○			
	ア 45 硬質ウレタンフォーム現場発泡 (最下層)					
内装部材	BI1 <木製手摺 L=600 I型 35φ>			○		
	BI2 <木製手摺 L=450 I型 35φ>			○		
	BI3 <木製ベンチ 600×360 (730 CL)>			○		
	BI4 <水切下地>			○		
	BI5 <木見切 15×35>			○		
	BI6 <転倒防止付靴居 20×65>			○		
	BI7 <タオル掛 L=430 ステンレス製>			○		
	BI8 <棚取付用横木 20×40>			○		
	BI9 <カーテンレール L=800 ステンレスC型 SUS430>			○		
	BI10 <カーテンレール ステンレスC型ダブル SUS430>			○		
	BI11 <天井点検口 アルミ枠600角(最上層のみ設置)>			○		
	BI12 <トイレ用手摺 はね上げ式(背もたれ付)>			○		
BI13 <補助木製手摺 I型 35φ>			○			
備考	AI1 窓名札 アルミ製			○		
	AI2 ステンレス製手摺 L=600 I型 34φ			○		
	AI3 新開窓 W150×H200 SUS304 D-5			○		
	AI4 <可動欄>			○		
	AI5 <中段 天袋>			○		
	AI6 <中段 杖欄>			○		
	AI7 コロ台側面 t=0.6 ステンレス貼 D-8			○		
	AI8 水切カバー t=0.6 W=150 SUS304 D-7			○		
	AI9 換気用レジスター 100φ(ステンレス防虫網付) D-32			○		
	AI10 クーラー用スリーブ 75φ D-33			○		
	AI11 換気用スリーブ 150φ(差圧用)			○		
	AI12 ライニング・枕欄			○		
別添	① レンジフードファン(浅型)			○		
	② 洗面器ユニット			○		
	③ 化粧キャビネット			○		
	④ 洗濯機防水パン			○		
	⑤ 洋風便器			○		
	⑥ ベーバーホルダー			○		
	⑦ 洗面器ユニット(オープンタイプ)			○		
	⑧ 差圧ダンパー 150φ (AI)			○		
	工事	A21 握りバー L=500 I型 28φ 樹脂コーティング			○	
		A22 握りバー L=600×700 L型 28φ 樹脂コーティング			○	
		A23 スライドバー(手摺兼用無段階シャワーアック付)			○	
		A24 タオル掛け L=400 SUS304			○	
A25 流し台(BL・1型)L=1500 トラップ付 D-8				○		
A26 コロ台(BL・1型)L=700 バックガード付 D-8				○		
A27 吊戸棚(BL・1型)L=900+600 D-8				○		
A28 水切欄 L=900 W=270 SUS304 2段 D-8				○		
その他		斜線部分	の部分はスラブ、SL-100下げの部分を示す。			
		※点検口設置	FLより+1,200(便所)、+700(台所)に点検口設置			
		< >	は内装部品を示す			
		◁ ▷	打ち継ぎ部シール			
	D-	部分詳細仕上記号を示す。図面番号 ~ に敷う。				
		※排煙設備は、令第128条の2第1項一号により不要。				
		※廊下側: クーラー用スリーブ用キャップ (耐火キャップマニションタイプ(耐熱シール同梱)) ※H17年消防庁告示第4号該当品とする。				
		* 特定装置は居室(2)と台所・食事室を合わせた部屋とする。				
		* 全戸共通事項: 共用排水管と専用排水管の接続部が確認できる点検口を設置				
		* 浴室面積は1,6×1,2=1,92㎡				



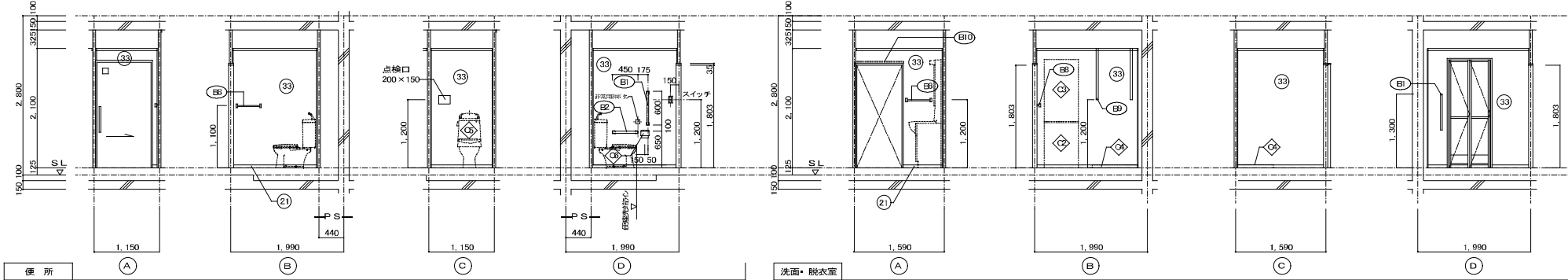
株式会社 河合建築設計事務所	初次住宅建築工事 (第3工区)	図面番号 A
一級建築士登録番号 第100481号 河合 建雄	2DKSタイプ 平面詳細図	縮尺 S=1:30 (A1) S=1:60 (A3)
検印 製印 設計 H29年2月	愛知県建設部 建築局 公営住宅課	NO. 26



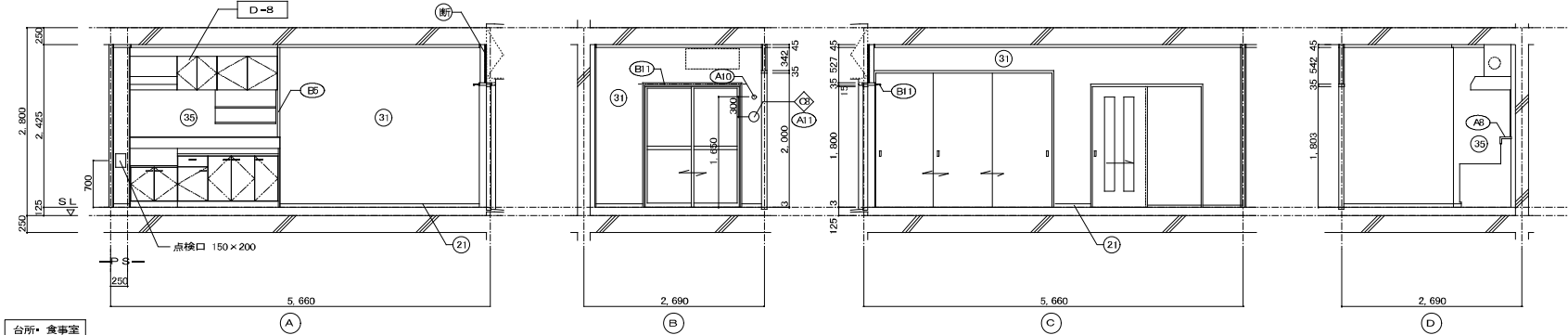
玄関(外部)



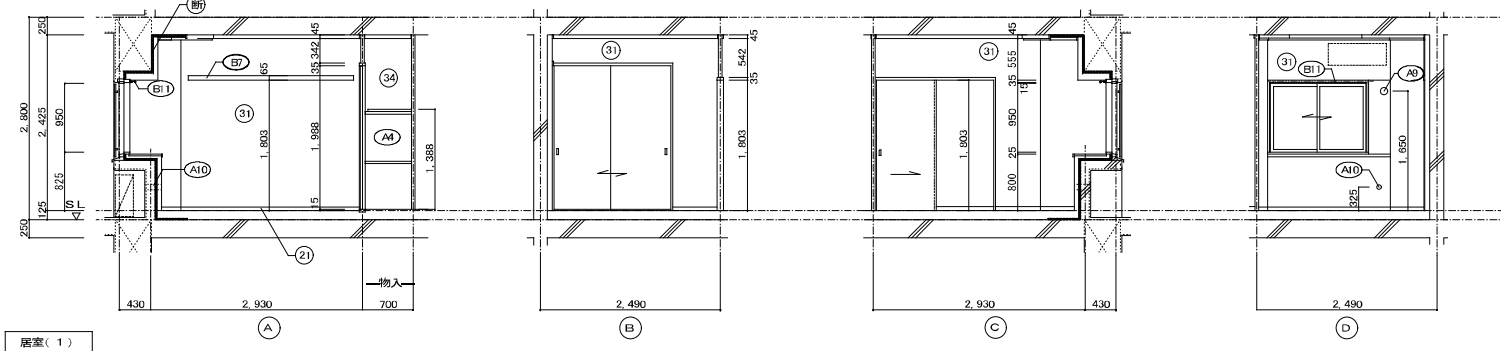
玄関・ホール



便所

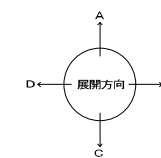


洗面・脱衣室



台所・食事室

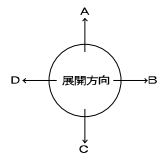
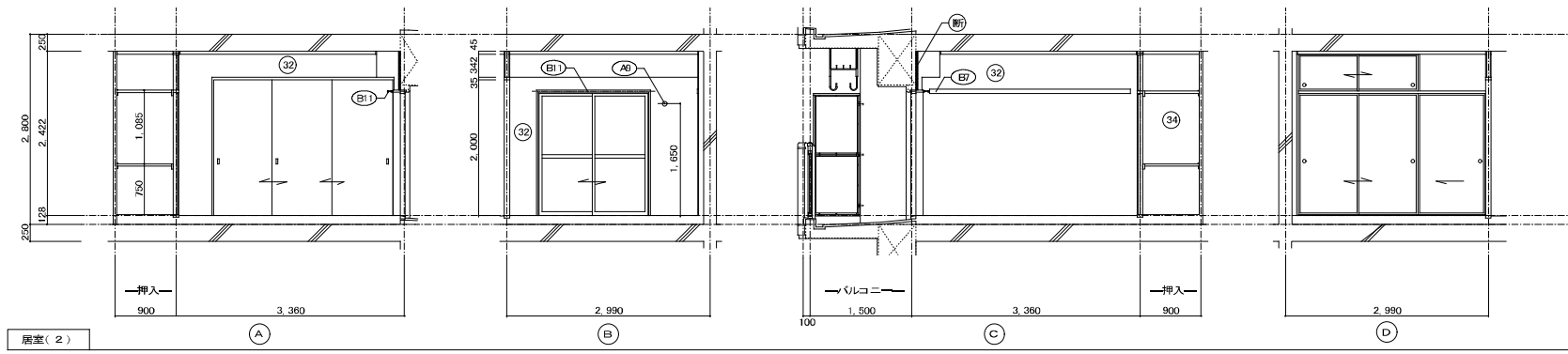
居室(1)



仕上凡例

部位	仕上	2DK	2DS	3DK	4DK
中 木	(21) H=50 化粧巾木		○		
	(22) H=45 木製(タモ材)		○		
	(23) 畳寄せ		○		
	(24) 雑巾置(米桶)		○		
	(25) 合板コンクリート打放し				
	(26) H=100 防水モルタル塗コテ押え				
壁	(31) 壁パネル A【t=4.0 プリント合板(洋風) タイプII】		○		
	(32) 壁パネル B【t=4.0 プリント合板(和風) タイプII】		○		
	(33) 壁パネル C【t=4.0 塩ビ合板 タイプI】		○		
	(34) 壁パネル D【t=4.0 プリント合板(押入) タイプII】		○		
	(35) 壁パネル E【t=4.0 (正副ラワン合板タイプIの上 (側面) 着地フレキシブル板の上t=4.0化粧ケイカル板)】		○		
	(36) 合板型枠コンクリート打放し				
内 装 部 材	(37) 合板型枠コンクリート打放しの上、外装珪藻土E				
	(断) ア 25 硬質ウレタンフォーム現場発泡		○		
	(断) ア 45 硬質ウレタンフォーム現場発泡(妻戸の露上層と露下層)				
	(E1) <木製手摺 L=600 I型 35φ>			○	
	(E2) <木製手摺 L=450 I型 35φ>			○	
	(E3) <木製ベンチ 600×360 (730 CL)>			○	
備 考	(E4) <水切下地>		○		
	(E5) <木見切 15×35>		○		
	(E6) <転倒防止付欄干 20×65>		○		
	(E7) <タオル掛 L=430 ステンレス製>		○		
	(E8) <棚取付用材木 20×40>		○		
	(E9) <カーテンレール L=800 ステンレスC型 SUS430>		○		
別 途 工 事	(E10) <カーテンレール ステンレスC型ダブル SUS430>		○		
	(E11) <天井点検口 アルミ枠600角(露上層のみ設置)>		○		
	(E12) <トイレ用手摺 はね上げ式(背もたれ付)>		○		
	(E13) <補助木製手摺 I型 35φ>		○		
	(A1) 室名札 アルミ製			○	
	(A2) ステンレス製手摺 L=600 I型 34φ			○	
そ の 他	(A3) 新聞受 W150×H200 SUS304		○		
	(A4) <可動扉>		○		
	(A5) <中段 天袋>		○		
	(A6) <中段 枕部>		○		
	(A7) コントラ側面 t=0.6 ステンレス貼		○		
	(A8) 水切カバー t=0.6 W=150 SUS304		○		
別 途 工 事	(A9) 換気用レジスター 100φ(ステンレス防虫網付)		○		
	(A10) クーラー用スリーブ 75φ		○		
	(A11) 換気用スリーブ 150φ(差圧用)		○		
	(A12) ライニング・枕部		○		
	(C1) レンジ用フードファン(浅型)		○		
	(C2) 洗面器ユニット		○		
	(C3) 化粧キャビネット		○		
	(C4) 洗濯機防水パン		○		
	(C5) 洋風便器		○		
	(C6) ベーヨーホルダー		○		
	(C7) 洗面器ユニット(オープンタイプ)		○		
	(C8) 差圧ダンパー 150φ(A1)		○		
別 途 工 事	(A21) 握りバー L=500 I型 28φ 樹脂コーティング		○		
	(A22) 握りバー L=600×700 L型 28φ 樹脂コーティング		○		
	(A23) スライドバー(手摺兼用無段階シャワーフック付)		○		
	(A24) タオル掛け L=400 SUS304		○		
	(A25) 流し台(BL・1型)L=1500 トラップ付		○		
	(A26) コントラ台(BL・1型)L=700 バックガード付		○		
	(A27) 吊戸棚(BL・1型)L=900+600		○		
	(A28) 水切欄 L=900 W=270 SUS304 2段		○		
<p>部分詳細仕上記号を示す。 図面番号 ~ に従う。 < >は内装部品を示す</p>					

株式会社 河合建築設計事務所	初吹住宅建築工事(第3工区)	図面番号
一級建築士登録番号 第100481号	2DKタイプ 展開図(1)	A
河合 達雄	管尺	No. 27
検 図	S=1:50(A1)	
製 図	S=1:100(A3)	
印 設 計	H29年2月	
	愛知県建設部建築局公営住宅課	

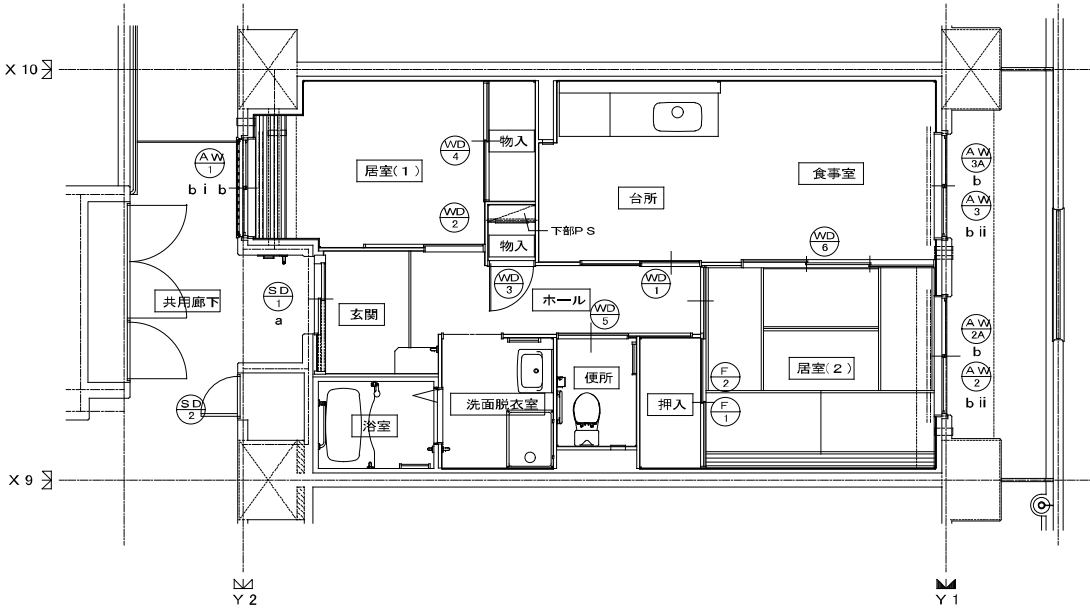


仕上凡例					
部位	仕上	2DK	2DS	3DK	4DK
巾木	(21) H=50 化粧巾木		<input type="checkbox"/>		
	(22) H=45 木製(タモ材)		<input type="checkbox"/>		
	(23) 畳寄せ		<input type="checkbox"/>		
	(24) 雑巾櫃(米櫃)		<input type="checkbox"/>		
	(25) 合板コンクリート打放し				
	(26) H=100 防水モルタル金コテ押え				
壁	(31) 壁パネル A 【t=4.0 プリント合板(洋風) タイプII】		<input type="checkbox"/>		
	(32) 壁パネル B 【t=4.0 プリント合板(和風) タイプII】		<input type="checkbox"/>		
	(33) 壁パネル C 【t=4.0 塩ビ合板 タイプI】		<input type="checkbox"/>		
	(34) 壁パネル D 【t=4.0 プリント合板(押入) タイプII】		<input type="checkbox"/>		
	(35) 壁パネル E 【t=4.0 (正副ラワン合板タイプI)の上 (側面 素地プレキシシール板の上 t=0.0化粧ケイカル板貼)		<input type="checkbox"/>		
	(36) 合板型枠コンクリート打放し				
	(37) 合板型枠コンクリート打放しの上、外装薄塗材E				
	ア 25 硬質ウレタンフォーム現場発泡		<input type="checkbox"/>		
	ア 45 硬質ウレタンフォーム現場発泡(妻住戸の最上階と最下階)				
内装部材	(E1) <木製手摺 L=600 1型 35φ>		<input type="checkbox"/>		
	(E2) <木製手摺 L=450 1型 35φ>		<input type="checkbox"/>		
	(E3) <木製ベンチ 600x360(刃30 CL)>		<input type="checkbox"/>		
	(E4) <水切下地>		<input type="checkbox"/>		
	(E5) <木見切 15x35>		<input type="checkbox"/>		
	(E6)		<input type="checkbox"/>		
	(E7) <転倒防止付靴磨 20x65>		<input type="checkbox"/>		
	(E8) <タオル掛 L=430 ステンレス製>		<input type="checkbox"/>		
	(E9) <棚取付用桟木 20x40>		<input type="checkbox"/>		
	(E10) <カーテンレール L=800 ステンレスC型 SUS430>		<input type="checkbox"/>		
	(E11) <カーテンレール ステンレスC型ダブル SUS430>		<input type="checkbox"/>		
	(E12) <天井点検口 アルミ枠600角(最上階のみ設置)>		<input type="checkbox"/>		
	(E13) <トイレ用手摺 はね上げ式(背もたれ付)>		<input type="checkbox"/>		
	(E14) <補助木製手摺 1型 35φ>		<input type="checkbox"/>		
備考	(A1) 室名札 アルミ製		<input type="checkbox"/>		
	(A2) ステンレス製手摺 L=600 1型 34φ		<input type="checkbox"/>		
	(A3) 新聞受 W150xH200 SUS304		<input type="checkbox"/>		
	(A4) <可動棚>		<input type="checkbox"/>		
	(A5) <中段 天袋>		<input type="checkbox"/>		
	(A6) <中段 杖欄>		<input type="checkbox"/>		
	(A7) コンロ台側面 t=0.6 ステンレス貼		<input type="checkbox"/>		
	(A8) 水切りバー t=0.6 W=150 SUS304		<input type="checkbox"/>		
	(A9) 換気用レジスター 100φ(ステンレス防虫網付)		<input type="checkbox"/>		
	(A10) クーラー用スリーブ 75φ		<input type="checkbox"/>		
	(A11) 換気用スリーブ 150φ(差圧用)		<input type="checkbox"/>		
	(A12) ライニング・杖欄		<input type="checkbox"/>		
別途工事	(C1) レンジフードファン(浅型)		<input type="checkbox"/>		
	(C2) 洗面器ユニット		<input type="checkbox"/>		
	(C3) 化粧キャビネット		<input type="checkbox"/>		
	(C4) 洗濯機防水パン		<input type="checkbox"/>		
	(C5) 洋風便器		<input type="checkbox"/>		
	(C6) ペーパーホルダー		<input type="checkbox"/>		
	(C7) 洗面器ユニット(オープンタイプ)		<input type="checkbox"/>		
	(C8) 差圧ダンパー 150φ (A11)		<input type="checkbox"/>		
	(A21) 握りバー L=500 1型 28φ 樹脂コーティング		<input type="checkbox"/>		
	(A22) 握りバー L=600x700 L型 28φ 樹脂コーティング		<input type="checkbox"/>		
(A23) スライドバー(手摺兼用無段階シャワーフック付)		<input type="checkbox"/>			
(A24) タオル掛け L=400 SUS304		<input type="checkbox"/>			
(A25) 流し台 (BL・1型) L=1500 トラップ付		<input type="checkbox"/>			
(A26) コンロ台(BL・1型) L=700 パックガード付		<input type="checkbox"/>			
(A27) 吊戸棚 (BL・1型) L=900+600		<input type="checkbox"/>			
(A28) 水切欄 L=900 W=270 SUS304 2段		<input type="checkbox"/>			
その他	D=	部分詳細仕上記号を示す。 図面番号 ~ に依り。 < >は内装部品を示す			

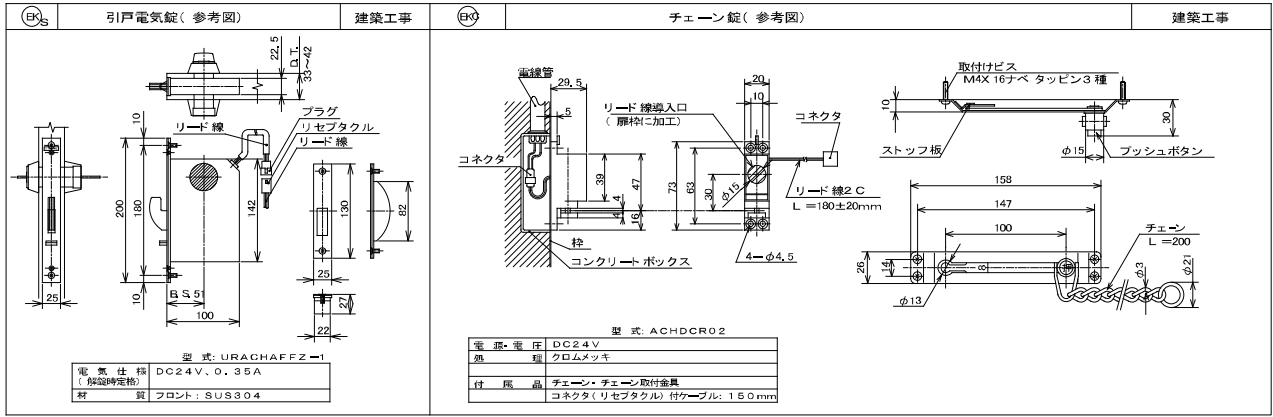
建具表

符号・形式	(SD1) スチール製2 連片引き両面フラッシュドア	(SD2) スチール製片引き片面フラッシュドア	(AW1) アルミ製引違いサッシ	(AW2) アルミ製引違いサッシ	(AW2A) アルミ製引違いサッシ	(AW3) アルミ製引違いサッシ	(AW3A) アルミ製引違いサッシ
性能	特定防火設備		防火設備				
寸法	850 x 1,900	550 x 1,800	1,320 x 950	1,600 x 1,800	1,600 x 1,800	1,400 x 1,800	1,400 x 1,800
使用箇所	玄関(一般)	PS・MB	居室(1)	居室(2)	居室(2)(1階)	台所・食事室	台所・食事室(1階)
図面							
寸法	800 x 1,803	800 x 1,803	610 x 1,788	1,615 x 1,988	850 x 1,803	2,635 x 2,000	2,750 x 1,800
使用箇所	ホール	居室(1)	ホール 物入	居室(1) 物入	便所	居室(2)	居室(2) 押入
図面							
寸法	800 x 1,803	800 x 1,803	610 x 1,788	1,615 x 1,988	850 x 1,803	2,635 x 2,000	2,750 x 1,800
使用箇所	ホール	居室(1)	ホール 物入	居室(1) 物入	便所	居室(2)	居室(2) 押入
図面							
仕様	引戸電気錠、チェーン錠、自閉装置、ガイドローラー、連結用ガイドローラー、連結用戸当り、アングルピース、ドアスコープ(2ヶ所)、ガスケット、ステンレスドアハンドル、タイムストップ、ステンレス音響	ステンレス丁番、ケースハンドル、あおり止めチェーン付扉金物一式	ロック付クレセント、アングルピース、二重水切	ロック付クレセント x2、彫込引手、アングルピース	ロック付クレセント x2、彫込引手、アングルピース	ロック付クレセント x2、彫込引手、アングルピース	ロック付クレセント x2、彫込引手、アングルピース
備考	耐ピッキング性能R5分以上	前方排気	BL-6型サッシに準ずる。アルミ面椅子	BL-6型サッシに準ずる。	防犯建物部品対応 BL-6型サッシに準ずる。	BL-6型サッシに準ずる。	防犯建物部品対応 BL-6型サッシに準ずる。
符号・形式	(WD1) 片引き 挿入リフラッシュ戸	(WD2) 片引き 軽量戸換	(WD3) 片引き 軽量戸換	(WD4) 引違い 軽量戸換	(WD5) 片引き 挿入リフラッシュ戸	(WD6) 3本引違い 軽量戸換	(F1) 3本引違い 換戸
性能							
寸法	800 x 1,803	800 x 1,803	610 x 1,788	1,615 x 1,988	850 x 1,803	2,635 x 2,000	2,750 x 1,800
使用箇所	ホール	居室(1)	ホール 物入	居室(1) 物入	便所	居室(2)	居室(2) 押入
図面							
仕様	樹脂ガラス t=2.5 シリコンシーリング留め	内丸引手(2ヶ所)、アルミ合付レール(S)、内丸引手(2ヶ所)、ゴム戸当り15d(1ヶ所)	ステンレス丁番 2ヶ所、ステンレス製取手ローラーキヤッチ、通気孔4.5φ(表裏共 SUS430)	内丸引手(2ヶ所)	樹脂ガラス t=2.5 シリコンシーリング留め、標準 非常時緊急脱出用表示付、ゴム戸当り15d(1ヶ所)、テーパー付戸車(2ヶ所)、アルミ合付レール(S)	内丸引手(6ヶ所)	引手(金属製)
備考	<内装部品>	<組子ペーパーハニカム戸換>	<組子ペーパーハニカム戸換>	<組子ペーパーハニカム戸換>	<内装部品>	<組子ペーパーハニカム戸換>	<組子ペーパーハニカム戸換>

- 特記
- ① 建具寸法(WxH)は、開口内法有効寸法とする。
 - ② 備考欄にある > は、内装部品とする。
 - ③ 挿入リガラスは、シリコンシーリング留めとする。
 - ④ WD ー のシリコンシーリング留めは、A型シリコンシーリング材(1成分形、高モジュラス形) 9030Gとする。
 - ⑤ 耐風圧性は、4階以下: 200(S-4)、5階以上: 280(S-6)とする。(耐風圧強度計算書を提出すること)
 - ⑥ BL ー B型サッシは、日本工業規格に規定する試験方法により透過損失の平均値が、20db以上であること。
 - ⑦ 有効開口幅は建具の厚み、引き残しを考慮した幅とする。
- ※F-1以上を使用する。(共通)



建具キープラン

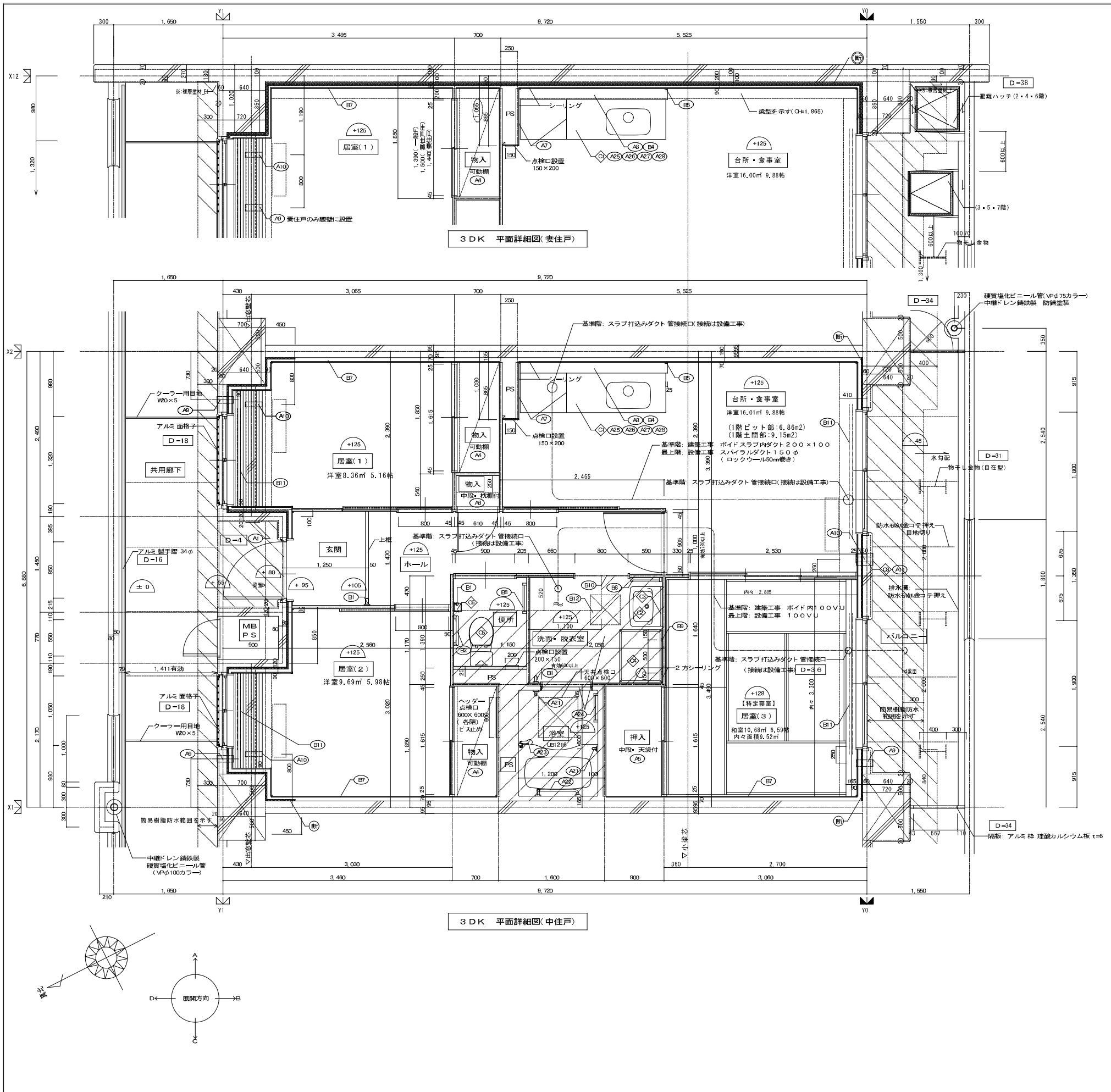


<凡例>

区分記号	防犯対策区分内容	設置階
a	住戸の出入口	すべての階
b	地面から開口部の下端までの高さが2m以下、又はバルコニー等から開口部の下端までの高さが2m以下であって、かつ、バルコニー等から当該開口部までの水平距離が9m以下であるもの(a.に該当するものを除く)	1階
c	その他の開口部	該当なし
b i	区分b.のうち共用廊下または共用階段等の近傍にあるもの	2階以上
b ii	区分b.のうちバルコニー等の近傍にあるもの	2階以上

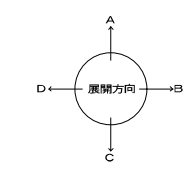
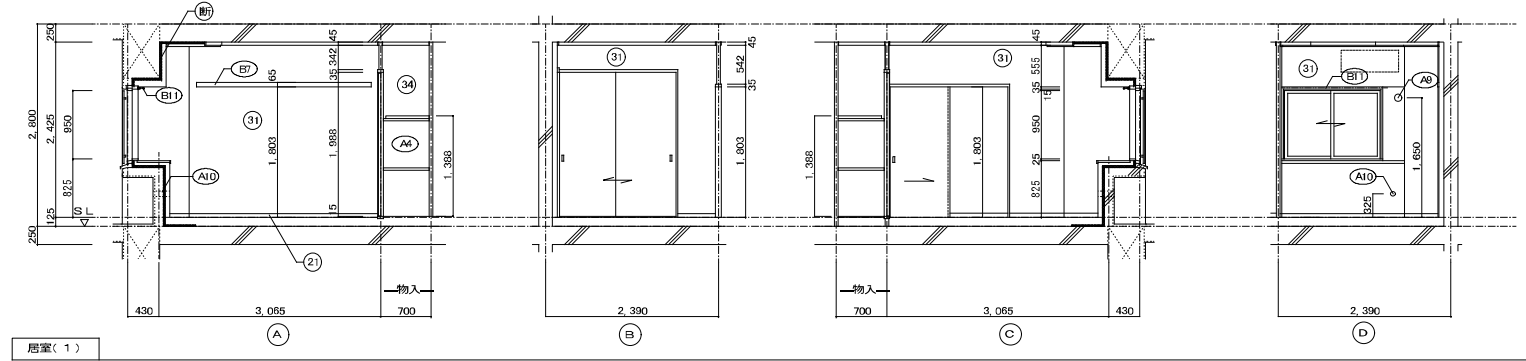
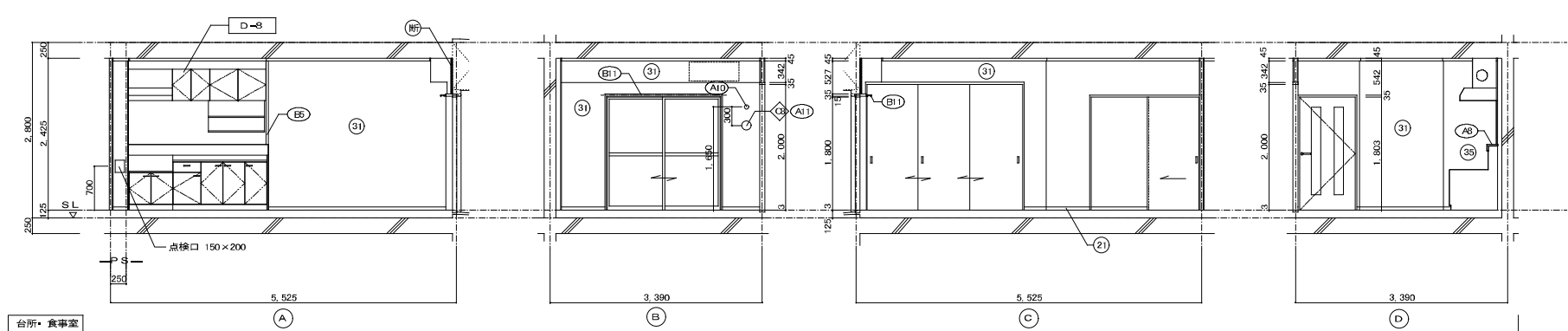
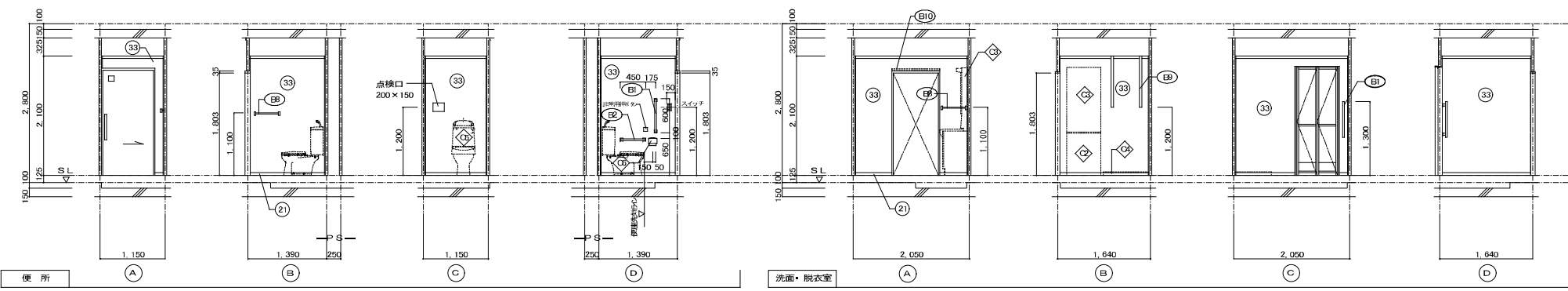
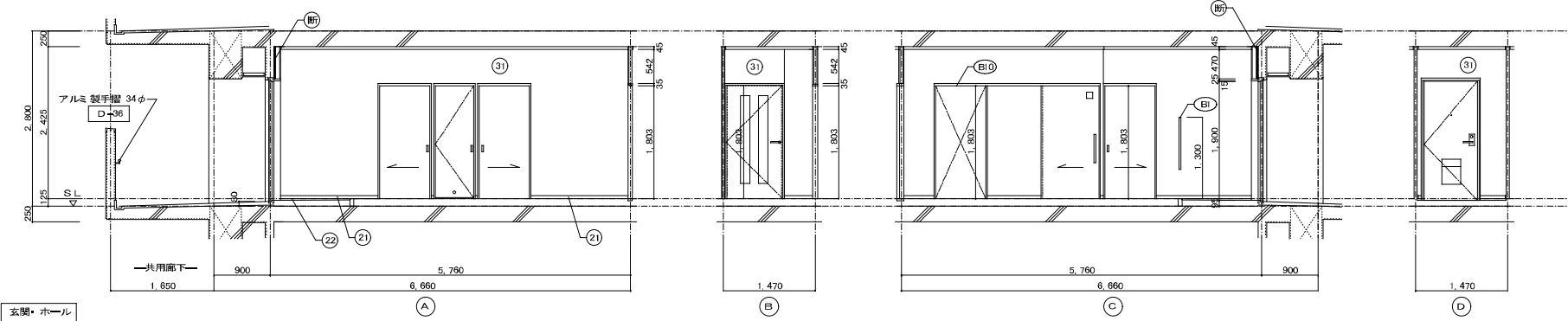
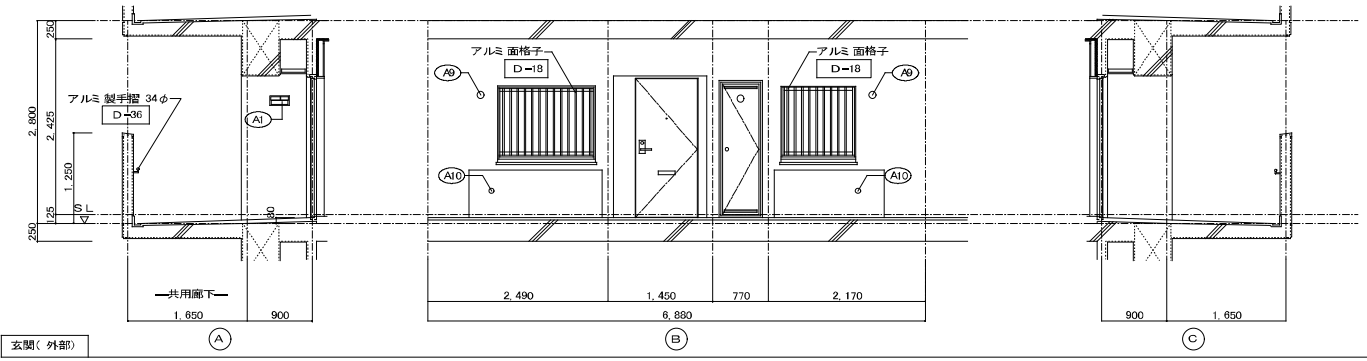
※防犯建物部品対応(区分bのバルコニー等に該当する)開口部は侵入防止対策上有効な措置の講じられた開口部とする。

株式会社 河合建築設計事務所	初次住宅建築工事(第3工区)	図面番号 A
一級建築士登録番号 第100481号 河合 達雄	2DKタイプ 建具表・建具キープラン	縮尺 S:1:50(A1) S:1:100(A3)
検印 製印	設計 H29年2月	NO. 29
愛知県建設部 建築局 公営住宅課		



仕上凡例					
部位	仕上	2DK	2DKS	3DK	4DK
壁	ア 25 硬質ウレタンフォーム現場発泡				
	ア 45 硬質ウレタンフォーム現場発泡 (妻住戸の最上階・中間階・中間住戸の1階)				
	ア 50H 硬質ウレタンフォーム現場発泡 (妻住戸の最下階)				
内装部材	ビ1 <木製手摺 L=600 1型 35φ>				
	ビ2 <木製手摺 L=450 1型 35φ>				
	ビ3 <木製ベンチ 600×360 (730 CL)>				
	ビ4 <水切下地>				
備考	ビ5 <木見切 15×35>				
	ビ6 <転倒防止付靴履 20×65>				
	ビ7 <タオル掛 L=430 ステンレス製>				
	ビ8 <棚取付用横木 20×40>				
	ビ9 <カーテンレール L=800 ステンレスC型 SUS430>				
	ビ10 <カーテンレール ステンレスC型ダブル SUS430>				
	ビ11 <天井点検口 アルミ枠600角 (最上階のみ設置)>				
	ビ12 <トイレ用手摺 はね上げ式 (背もたれ付)>				
	ビ13 <補助木製手摺 1型 35φ>				
	ア1 聖名札 アルミ製				
	ア2 ステンレス製手摺 L=600 1型 34φ				
	ア3 新聞架 W150×H200 SUS304	D-5			
ア4 <可動扉>					
ア5 <中段 天袋>					
ア6 <中段 杖欄>					
ア7 コロ台側面 t=0.6 ステンレス貼	D-8				
ア8 水切カバー t=0.6 W=150 SUS304	D-7				
ア9 換気用レジスター 100φ (ステンレス防虫網付)	D-32				
ア10 クーラー用スリーブ 75φ	D-33				
ア11 換気用スリーブ 150φ (差圧用)					
ア12 ライニング・杖欄					
別注工事	ビ14 レンジフードファン (浅型)				
	ビ15 洗面器ユニット				
	ビ16 化粧キャビネット				
	ビ17 洗濯機防水バシ				
	ビ18 洋風便器				
	ビ19 ベーバーホルダー				
	ビ20 洗面器ユニット (オープンタイプ)				
	ビ21 差圧ダンパー 150φ (A1)				
	ア22 握りバー L=500 1型 28φ 樹脂コーティング				
	ア23 握りバー L=600×700 L型 28φ 樹脂コーティング				
ア24 スライドバー (手摺兼用無段階シャワーフック付)					
ア25 タオル掛け L=400 SUS304					
ア26 流し台 (BL・1型) L=1500 トラップ付	D-8				
ア27 コロ台 (BL・1型) L=700 バックガード付	D-8				
ア28 吊戸棚 (BL・1型) L=900+600	D-8				
ア29 水切欄 L=900 W=270 SUS304 2段	D-8				
その他	の部分はスラブ、SL-100下への部分を示す。				
	※点検口設置 FLより+1,200 (便所)、+700 (台所) に点検口設置				
	< > は内装部品を示す ◁ ▷ 打ち継ぎ部シール				
D- 部分詳細仕上記号を示す。 図面番号 ~ に敷う。					
※排煙設備は、令第128条の2第1項一号により不要。					
※廊下側: クーラー用スリーブ用キャップ (耐火キャップマンションタイプ (耐熱シール同梱)) ※H17年消防庁告示第4号該当品とする。					
*全戸共通事項: 共用排水管と専用排水管の接続部が確認できる点検口を設置 *浴室面積は1,6×1,2=1,92㎡					

株式会社 河合建築設計事務所	初吹住宅建築工事 (第3工区)	図面番号 A
一級建築士登録番号 第100481号 河合 建雄	3DKタイプ 平面詳細図	縮尺 S=1:30 (A1) S=1:60 (A3)
No. 30	愛知県建設部 建築局 公営住宅課	
検印 製印 設計 H29年2月		



仕上凡例						
部位	仕上	2DK	2DKS	3DK	4DK	
巾木	(21) H=50 化粧巾木			○		
	(22) H=45 木製(タモ材)			○		
	(23) 畳寄せ			○		
	(24) 雑巾摺(米柄)			○		
	(25) 合板コンクリート 打放し			○		
	(26) H=100 防水モルタル金コシ押え			○		
壁	(31) 壁パネル A 【t=4.0 プリント合板(洋風) タイプII】			○		
	(32) 壁パネル B 【t=4.0 プリント合板(和風) タイプII】			○		
	(33) 壁パネル C 【t=4.0 塩ビ合板 タイプI】			○		
	(34) 壁パネル D 【t=4.0 プリント合板(押入) タイプII】			○		
	(35) 壁パネル E 【t=4.0 (正面ラワン合板タイプIの上 (裏面) 素地フレキシブル板の上 t=0.0化粧ケイカル板貼)			○		
	(36) 合板型枠コンクリート 打放し					
	(37) 合板型枠コンクリート 打放しの上、外装薄塗材E					
	A 25 硬質ウレタンフォーム現場発泡			○		
	A 45 硬質ウレタンフォーム現場発泡(妻戸の最上層と最下層)			○		
	(38) 内装部材					
(B1) <木製手摺 L=600 1型 35φ>			○			
(B2) <木製手摺 L=450 1型 35φ>			○			
(B3) <木製ベンチ 600x360(方30 CL)>			○			
(B4) <水切下地>			○			
(B5) <木見切 15x35>			○			
(B6) <転倒防止付鴨居 20x65>			○			
(B7) <タオル掛 L=430 ステンレス製>			○			
(B8) <棚取付用桟木 20x40>			○			
(B9) <カーテンレール L=800 ステンレスC型 SUS430>			○			
(B10) <カーテンレール ステンレスC型ダブル SUS430>			○			
(B11) <天井点検口 アルミ 枠600角(最上層のみ設置)>			○			
(B12) <トイレ用手摺 はね上げ式(背もたれ付)>			○			
(B13) <補助木製手摺 1型 35φ>			○			
備考	(A1) 室名札 アルミ製			○		
	(A2) ステンレス製手摺 L=600 1型 34φ			○		
	(A3) 新開窓 W150xH200 SUS304			○		
	(A4) <可動網>			○		
	(A5) <中段 天袋>			○		
	(A6) <中段 枝棚>			○		
	(A7) コンロ台側面 t=0.6 ステンレス貼			○		
	(A8) 水切カバー t=0.6 W=150 SUS304			○		
	(A9) 換気用レジスター 100φ(ステンレス防虫網付)			○		
	(A10) クロー用スリーブ 75φ			○		
	(A11) 換気用スリーブ 150φ(差圧用)			○		
	(A12) ライニング・枝棚			○		
	別添工事	(G1) レンジフードファン(流型)			○	
		(G2) 洗面器ユニット			○	
		(G3) 化粧キャビネット			○	
(G4) 洗濯機防水平板				○		
(G5) 洋風便器				○		
(G6) ペーパーホルダー				○		
(G7) 洗面器ユニット(オープンタイプ)				○		
(G8) 差圧ダンパー 150φ(A1)				○		
(G9) 握りバー L=500 1型 28φ 樹脂コーティング				○		
(G10) 握りバー L=600x700 L型 28φ 樹脂コーティング				○		
(G11) スライドバー(手摺兼用無段階シャワーフック付)			○			
(G12) タオル掛け L=400 SUS304			○			
(G13) 流し台(BL・1型)L=1500 トラップ付			○			
(G14) コンロ台(BL・1型)L=700 バックガード付			○			
(G15) 吊戸棚(BL・1型)L=900+600			○			
(G16) 水切網 L=900 W=270 SUS304 2枚			○			
その他	D- 部分詳細仕上記号を示す。図面番号 ~ に使う。					
	< >は内装部品を示す					