

仕上凡例					
部位	仕上	2DK	2DKS	3DK	4DK
巾木	(21) H=50 化粧巾木			○	
	(22) H=45 木製(タモ材)			○	
	(23) 畳寄せ			○	
	(24) 雑巾摺(米摺)			○	
	(25) 合板コンクリート 打放し			○	
	(26) H=100 防水モルタル金コシ押え			○	
壁	(31) 壁パネル A [t=4.0 プリント合板(洋風) タイプII]			○	
	(32) 壁パネル B [t=4.0 プリント合板(和風) タイプII]			○	
	(33) 壁パネル C [t=4.0 塩ビ合板 タイプI]			○	
	(34) 壁パネル D [t=4.0 プリント合板(押入) タイプII]			○	
	(35) 壁パネル E [t=4.0 (正面ラワン合板タイプIの上 (裏面)素地フレキシブル板の上t=0.0化粧ケイカル板貼付)]			○	
	(36) 合板型枠コンクリート 打放し			○	
	(37) 合板型枠コンクリート 打放しの上、外装薄塗材E			○	
	ア 25 硬質ウレタンフォーム現場発泡			○	
	ア 45 硬質ウレタンフォーム現場発泡(妻住戸の最上階と最下階)			○	
	(38) 内装部材				
(B1) <木製手摺 L=600 1型 35φ>			○		
(B2) <木製手摺 L=450 1型 35φ>			○		
(B3) <木製ベンチ 600x360(方30 CL)>			○		
(B4) <水切下地>			○		
(B5) <木見切 15x35>			○		
(B6) <転倒防止付鴨居 20x65>			○		
(B7) <タオル掛 L=430 ステンレス製>			○		
(B8) <棚取付用桟木 20x40>			○		
(B9) <カーテンレール L=800 ステンレスC型 SUS430>			○		
(B10) <カーテンレール ステンレスC型ダブル SUS430>			○		
(B11) <天井点検口 アルミ枠600角(最上階のみ設置)>			○		
(B12) <トイレ用手摺 はね上げ式(背もたれ付)>			○		
(B13) <補助木製手摺 1型 35φ>			○		
備考	(A1) 室名札 アルミ製			○	
	(A2) ステンレス製手摺 L=600 1型 34φ			○	
	(A3) 新開受 W150xH200 SUS304			○	
	(A4) <可動棚>			○	
	(A5) <中段 天袋>			○	
	(A6) <中段 枝棚>			○	
	(A7) コンロ台側面 t=0.6 ステンレス貼			○	
	(A8) 水切カバー t=0.6 W=150 SUS304			○	
	(A9) 換気用レジスター 100φ(ステンレス防虫網付)			○	
	(A10) クロー用スリーブ 75φ			○	
	(A11) 換気用スリーブ 150φ(差圧用)			○	
	(A12) ライニング・枝棚			○	
	別途工事	(C1) レンジフードファン(洗型)			○
(C2) 洗面器ユニット				○	
(C3) 化粧キャビネット				○	
(C4) 洗濯機防水平板				○	
(C5) 洋風便器				○	
(C6) ペーパーホルダー				○	
(C7) 洗面器ユニット(オープンタイプ)				○	
(C8) 差圧ダンパー 150φ (A1)				○	
(C9) 握りバー L=500 1型 28φ 樹脂コーティング				○	
(C10) 握りバー L=600x700 L型 28φ 樹脂コーティング				○	
(C11) スライドバー(手摺兼用無段階シャワーフック付)			○		
(C12) タオル掛け L=400 SUS304			○		
(C13) 流し台 (BL・1型) L=1500 トラップ付			○		
(C14) コンロ台 (BL・1型) L=700 バックガード付			○		
(C15) 吊戸棚 (BL・1型) L=900+600			○		
(C16) 水切棚 L=900 W=270 SUS304 2段			○		
その他	D= 部分詳細仕上記号を示す。 図面番号 ~ に敷う。 < > は内装部品を示す				

建具表

符号・形式	(SD1) スチール製片開き両面フラッシュドア	(SD2) スチール製片開き片面フラッシュドア	(AW1) アルミ製引違いサッシ	(AW2) アルミ製引違いサッシ	(AW3) アルミ製引違いサッシ	(AW3A) アルミ製引違いサッシ	(AW4) アルミ製引違いサッシ	(AW4A) アルミ製引違いサッシ
性能	特定防火設備		防火設備	防火設備				
寸法 数量	850x1,900 1	550x1,800 1	1,320x950 1	1,050x950 1	1,900x1,800 1	1,900x1,800 1	1,800x1,800 1	1,800x1,800 1
使用箇所	玄関	PS・MB	居室(1)	居室(2)	居室(3)	居室(3)(1階)	台所・食事室	台所・食事室(1階)
図								
枠・見込	枠: 80 扉: 36	枠: 42 扉: 35	枠: 70	枠: 70	枠: 70	枠: 70	枠: 70	枠: 70
仕上	溶融亜鉛メッキ鋼板(面取=0.5以上) SOP(枠共)	溶融亜鉛メッキ鋼板 SOP	アルマイト(シルバー)の上、クリアー塗装	アルマイト(シルバー)の上、クリアー塗装	アルマイト(シルバー)の上、クリアー塗装	アルマイト(シルバー)の上、クリアー塗装	アルマイト(シルバー)の上、クリアー塗装	アルマイト(シルバー)の上、クリアー塗装
ガラス			網入り型板ガラス t=6.8	網入り型板ガラス t=6.8	網入り型板ガラス t=6.8	透明板ガラス t=5.0 網入り型板ガラス t=6.0	透明板ガラス t=5.0 網入り型板ガラス t=6.0	透明板ガラス t=5.0 網入り型板ガラス t=6.0
金物	丁番、シリンドラー箱錠(耐ピッキング性能G分以上)、 気密用パッキン、ドアガード、変換ドアアイ、アングルピース、 レバー(シルバー/ステンレス/樹脂/黒) 2ヶ所(1ヶ所)	ステンレス丁番、ケースハンドル、あおり止めチェーン 付鍵金物一式	網入り型板ガラス t=6.8 ロック付クレセント、アングルピース、二重水切	網入り型板ガラス t=6.8 ロック付クレセント、アングルピース、二重水切	網入り型板ガラス t=6.8 ロック付クレセント x2、振込引手、アングルピース	透明板ガラス t=5.0 網入り型板ガラス t=6.0 ロック付クレセント x2、振込引手、アングルピース	透明板ガラス t=5.0 網入り型板ガラス t=6.0 ロック付クレセント x2、振込引手、アングルピース	透明板ガラス t=5.0 網入り型板ガラス t=6.0 ロック付クレセント x2、振込引手、アングルピース
備考	玄関錠前のみ防犯建物部品対応、受付口 W250以上	前方排気	EL-B型サッシに準ずる。アルミ面格子	EL-B型サッシに準ずる。アルミ面格子	EL-B型サッシに準ずる。	防犯建物部品対応 EL-B型サッシに準ずる。	EL-B型サッシに準ずる。	防犯建物部品対応 EL-B型サッシに準ずる。
符号・形式	(VWD1) 片開き額入りフラッシュ戸	(VWD2) 片引き軽量戸襖	(VWD3) 片開き軽量戸襖	(VWD4) 引違い軽量戸襖	(VWD5) 引違い軽量戸襖	(VWD6) 片引き額入りフラッシュ戸	(VWD7) 片引きフラッシュ戸	(VWD8) 3本引違い軽量戸襖
性能								
寸法 数量	885x1,783 1	800x1,803 2	610x1,788 1	1,615(1,440)x1,988 1	1,615x1,988 1	800x1,803 1	800x1,803 1	2,530x2,000 1
使用箇所	ホール	居室(1)、居室(2)	ホール 物入	居室(1) 物入	居室(2) 物入	便所	台所	居室(3)
図								
枠・見込	扉: 33	扉: 21	扉: 21	扉: 21	扉: 21	扉: 30	扉: 30	扉: 21
仕上	両面プリント合板 t=2.5 小口貼(米梅) t=8	両面: ビニール系繊維 枠: スプル	ホール側: ビニール系繊維 枠: スプル 物入側: 雲花紙	居室(1)側: ビニール系繊維 枠: スプル 物入側: 雲花紙	居室(2)側: ビニール系繊維 枠: スプル 物入側: 雲花紙	ホール側: プリント合板 t=2.5 小口貼(米梅) t=8 便所側: 塩ビ合板 t=2.5 小口貼(米梅) t=8	両面: プリント合板 t=2.5 小口貼(米梅) t=8	両面: ビニール系繊維 枠: スプル
ガラス	樹脂ガラス t=2.5 シリコンシーリング留め					樹脂ガラス t=2.5 シリコンシーリング留め		
金物	ステンレス丁番(2ヶ所)、アルミレバーハンドル あおり止め付上框戸当り(1ヶ所)	内丸引手(2ヶ所) ゴム戸当り10d(1ヶ所)	ステンレス丁番 2ヶ所、ステンレス製取手 ローラーキャッチ、通気孔45φ(表裏共 SUS430)	内丸引手(2ヶ所)	内丸引手(2ヶ所)	樹脂ガラス t=2.5 シリコンシーリング留め 選棒、非常解錠兼付鍵錠(表示付)、ゴム戸当り15d(1ヶ所) テーパー付戸車(2ヶ所)、アルミ台付レール(S)	テーパー付戸車(2ヶ所)、アルミ台付レール(S)、 内丸引手(2ヶ所)、ゴム戸当り15d(1ヶ所)	内丸引手(6ヶ所)
備考	<内装部品>	<組子ペーパーハニカム戸襖>	<組子ペーパーハニカム戸襖>	<組子ペーパーハニカム戸襖>	<組子ペーパーハニカム戸襖>	<内装部品>	<内装部品>	<組子ペーパーハニカム戸襖>
符号・形式	(F1) 引違い戸	(F2) 引違い戸(天役)						
性能								
寸法 数量	1,615x1,800 1	1,615x532 1						
使用箇所	居室(3) 押入	居室(3) 押入						
図								
枠・見込	扉: 21	扉: 21						
仕上	居室(3)側: 新鳥の子紙 押入側: 雲花紙	居室(3)側: 新鳥の子紙 押入側: 雲花紙						
ガラス								
金物	引手(金属製)	引手(金属製)						
備考								

- 特記
- ① 建具寸法(WxH)は、開口内法有効寸法とする。
 - ② 備考欄にある<>は、内装部品とする。
 - ③ 網入りガラスは、シリコンシーリング留めとする。
 - ④ WD- のシリコンシーリング留めは、A型シリコンシーリング材(1成分形、高モジュラス形)9030Gとする。
 - ⑤ 耐風圧性は、4階以下: 200(S-4)、5階以上: 280(S-6)とする。(耐風圧強度計算書提出すること)
 - ⑥ B1-B型サッシは、日本工業規格に規定する試験方法により透過損失の平均値が、2.0db以上であること。
 - ⑦ 有効開口幅は建具の厚み、引き残しを考慮した幅とする。
- ※T=1以上を使用すること。(共通)

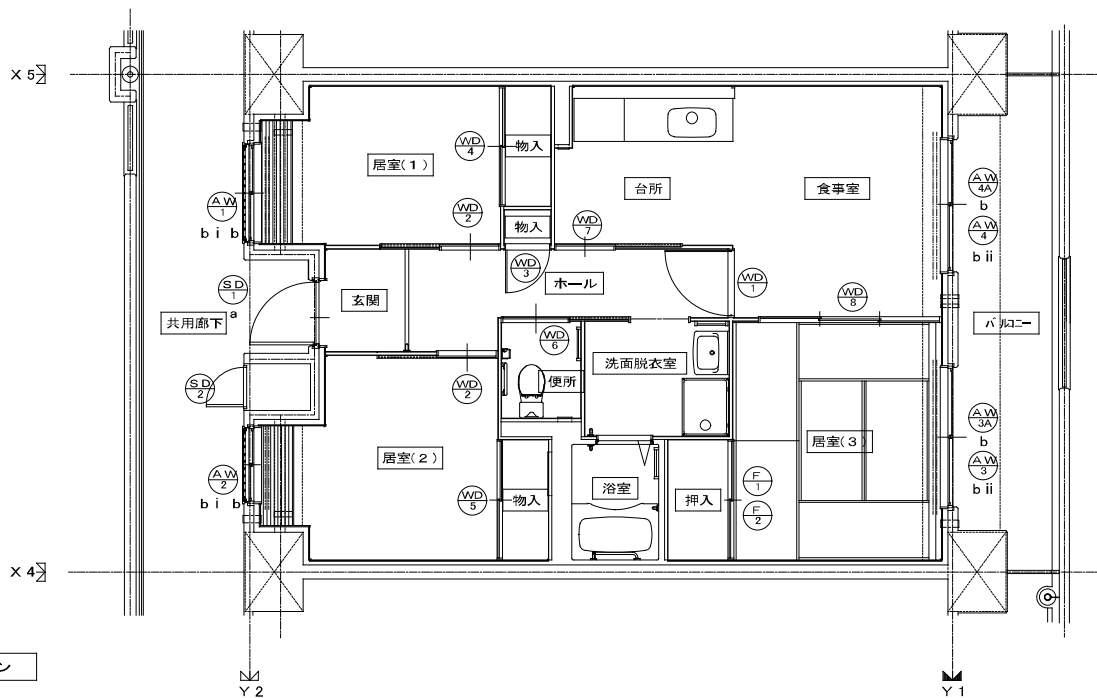
<凡例>

区分記号	防犯対策区分内容	設置階
a	住戸の出入口	すべての階
b	地面から開口部の下端までの高さか2m以下、又はバルコニー等から開口部の下端までの高さか2m以下であって、かつ、バルコニー等から当該開口部までの水平距離が、0.9m以下であるもの(a、に該当するものを除く)	1階
c	その他の開口部	該当なし
b i	区分外、のうち共用廊下または共用階段等の近傍にあるもの	2階以上
b ii	区分外、のうちバルコニー等の近傍にあるもの	2階以上

※防犯建物部品対応(区分bのバルコニーに該当する)開口部は侵入防止対策と有効な措置の講じられた開口部とする。

※S01「玄関錠前のみ防犯建物部品対応」とは、1つの錠がOP表示品かつデッドボルト様式、もう一つの錠が防犯機能向上性のあるサムターンとする。

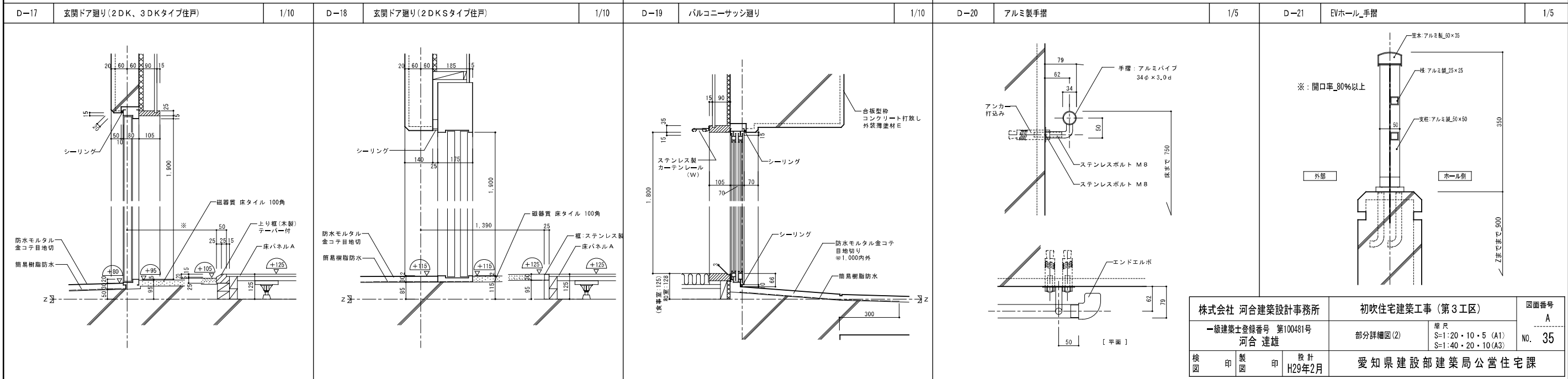
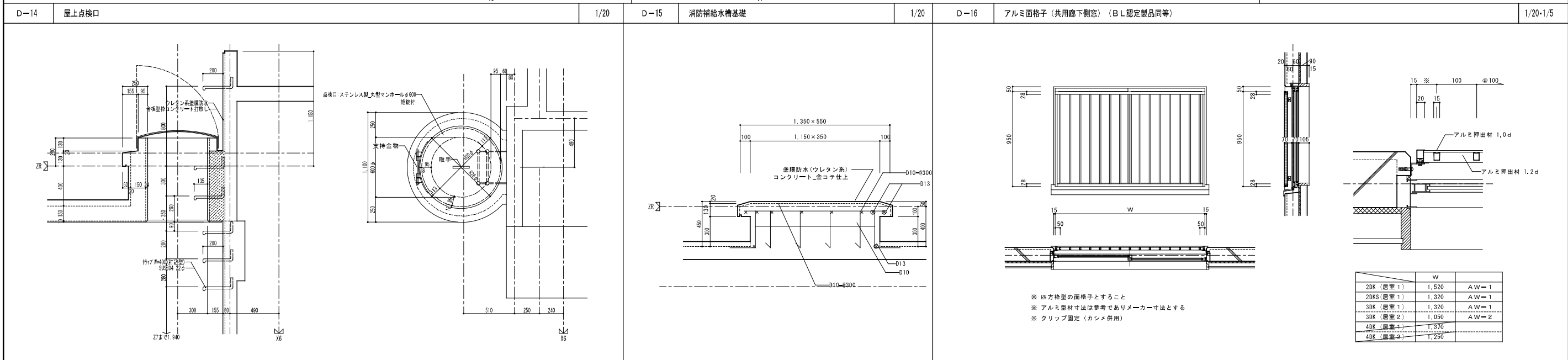
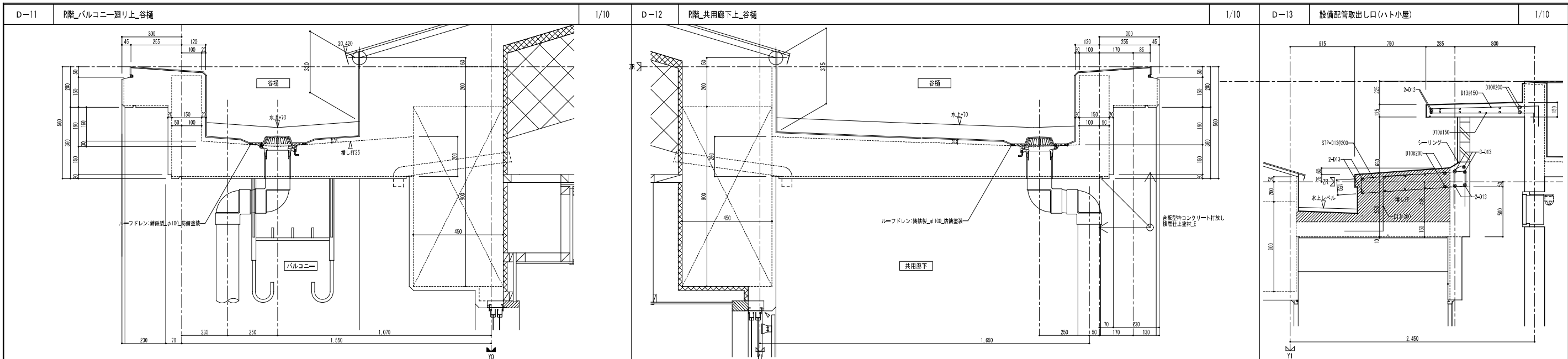
建具キープラン



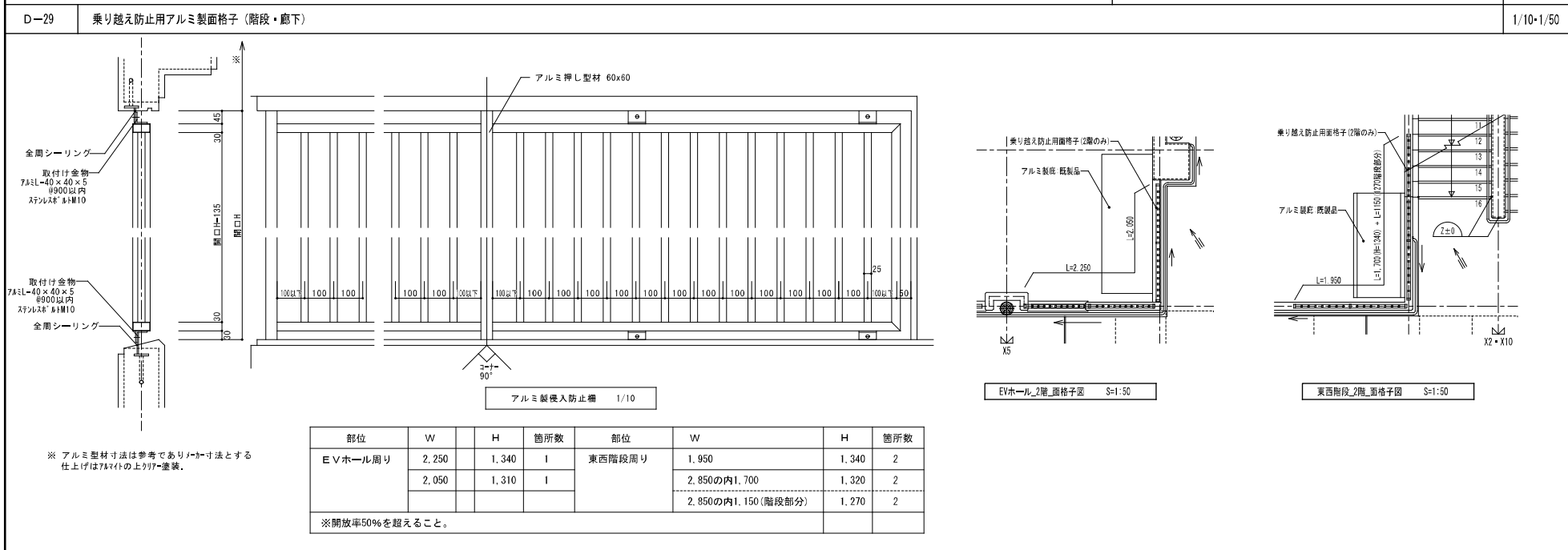
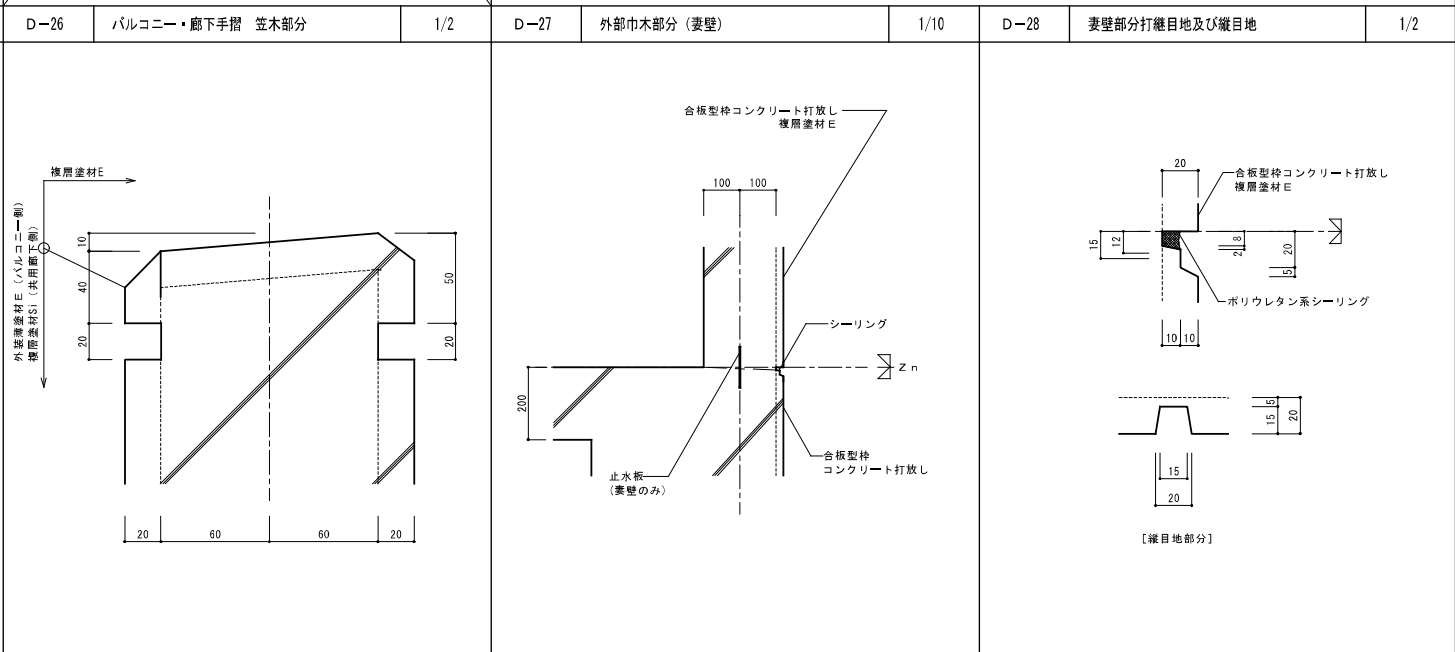
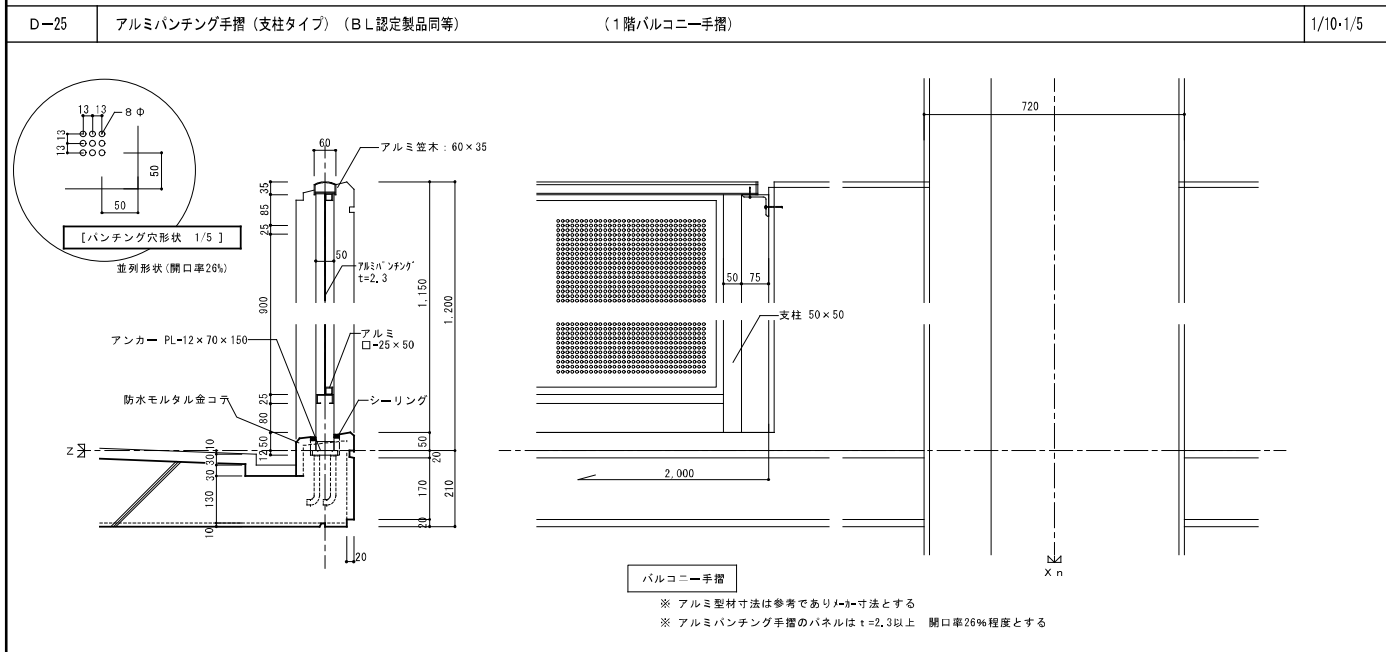
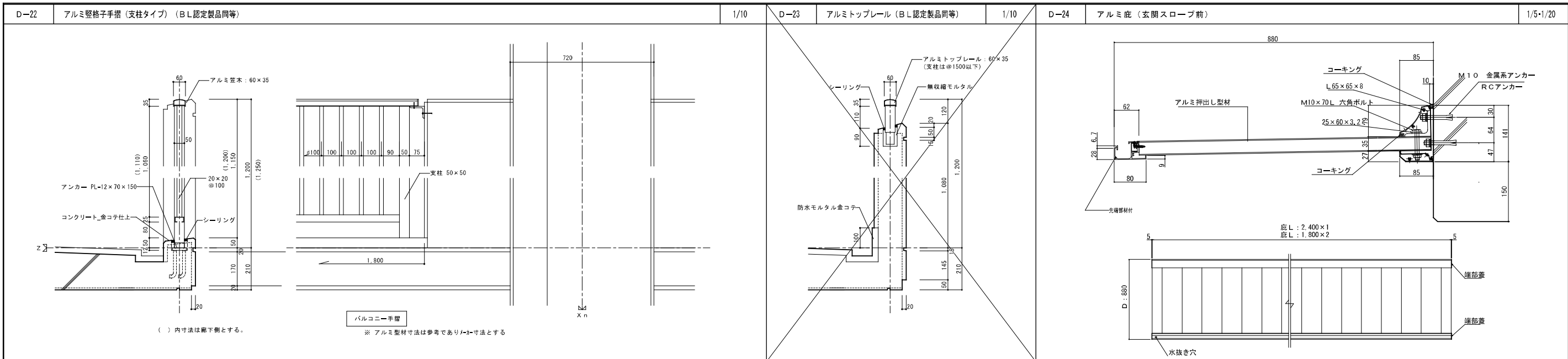
<p>D-1 棟番号 1/10・1/3</p> <p>※棟番号は施工時確認のこと。</p> <p>※SUS304はヘアライン仕上げとする。【取付部 1/3】</p>	<p>D-2 掲示板 1/20</p> <p>設置位置：1階エントランスホール</p>	<p>D-3 階数表示板 1/5</p> <p>取付位置：各階階段、E.Vホール</p>	<p>D-4 室名札 1/5</p> <p>特記) 材質：アルミニウム製 仕上：H.L.、アルマイト処理、クリア塗装 (住戸番号表示共)</p>	<p>D-5 玄関ポーチ 新聞受け 1/5</p> <p>新聞受け：ステンレス製(SUS304) 仕上：ヘアライン クリア塗装 A4サイズ新聞紙も置ける仕様とする KS-NP460S同等品</p>
--	---	--	--	--

<p>D-6 集合郵便受 1/20</p> <p>計 84戸分</p> <p>※ 材質：ステンレスSUS304 錠前：ラッチロック錠(南京錠別産) BL認定製品同等 投函口は角2サイズの封筒が入る寸法とする</p>	<p>D-7 ステンレス水切(台所) 1/5</p> <p>※給水工事(露板共)</p>	<p>D-8 流し台、ガス台、吊戸棚、ステンレス水切棚(台所) 1/20</p> <p>※給水工事(露板共)</p> <table border="1"> <thead> <tr> <th></th> <th></th> <th>L×W×H</th> </tr> </thead> <tbody> <tr> <td>吊戸棚</td> <td>BL-I型</td> <td>(900+600)×371×500</td> </tr> <tr> <td>換気扇用フードカバー</td> <td></td> <td>750×575×600</td> </tr> <tr> <td>ステンレス水切棚</td> <td></td> <td>900×270×470</td> </tr> <tr> <td>流し台</td> <td>BL-I型(トラップ付)</td> <td>1,500×550×800</td> </tr> <tr> <td>ガス台</td> <td>BL-I型(バックガード付)</td> <td>700×543×623</td> </tr> </tbody> </table> <p>※戸当りはなみだ目付(必要箇所)</p>			L×W×H	吊戸棚	BL-I型	(900+600)×371×500	換気扇用フードカバー		750×575×600	ステンレス水切棚		900×270×470	流し台	BL-I型(トラップ付)	1,500×550×800	ガス台	BL-I型(バックガード付)	700×543×623
		L×W×H																		
吊戸棚	BL-I型	(900+600)×371×500																		
換気扇用フードカバー		750×575×600																		
ステンレス水切棚		900×270×470																		
流し台	BL-I型(トラップ付)	1,500×550×800																		
ガス台	BL-I型(バックガード付)	700×543×623																		

<p>D-9 ボイドスラブ内 打込み排気ダクト詳細 1/20</p> <p>※ 参考図(メーカー仕様とする。)</p>	<p>D-10 ダクト囲い詳細 1/10</p> <p>※給水工事(露板共)</p>	<p>株式会社 河合建築設計事務所 初次住宅建築工事(第3工区) 図面番号 A</p> <p>一級建築士登録番号 第100481号 河合 建雄 部分詳細図(1) 縮尺 S=1:50・20・10・3 (A1) S=1:100・40・20・6 (A3) NO. 34</p> <p>検印 製印 設計 H29年2月 愛知県建設部建築局公営住宅課</p>
---	--	---



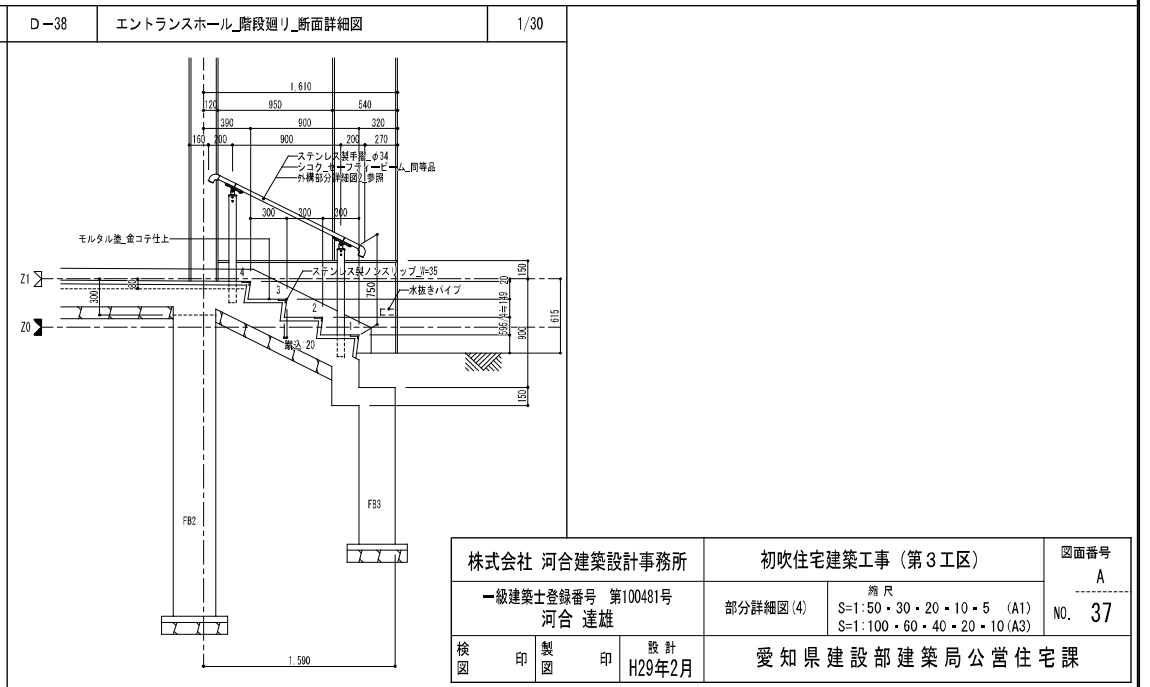
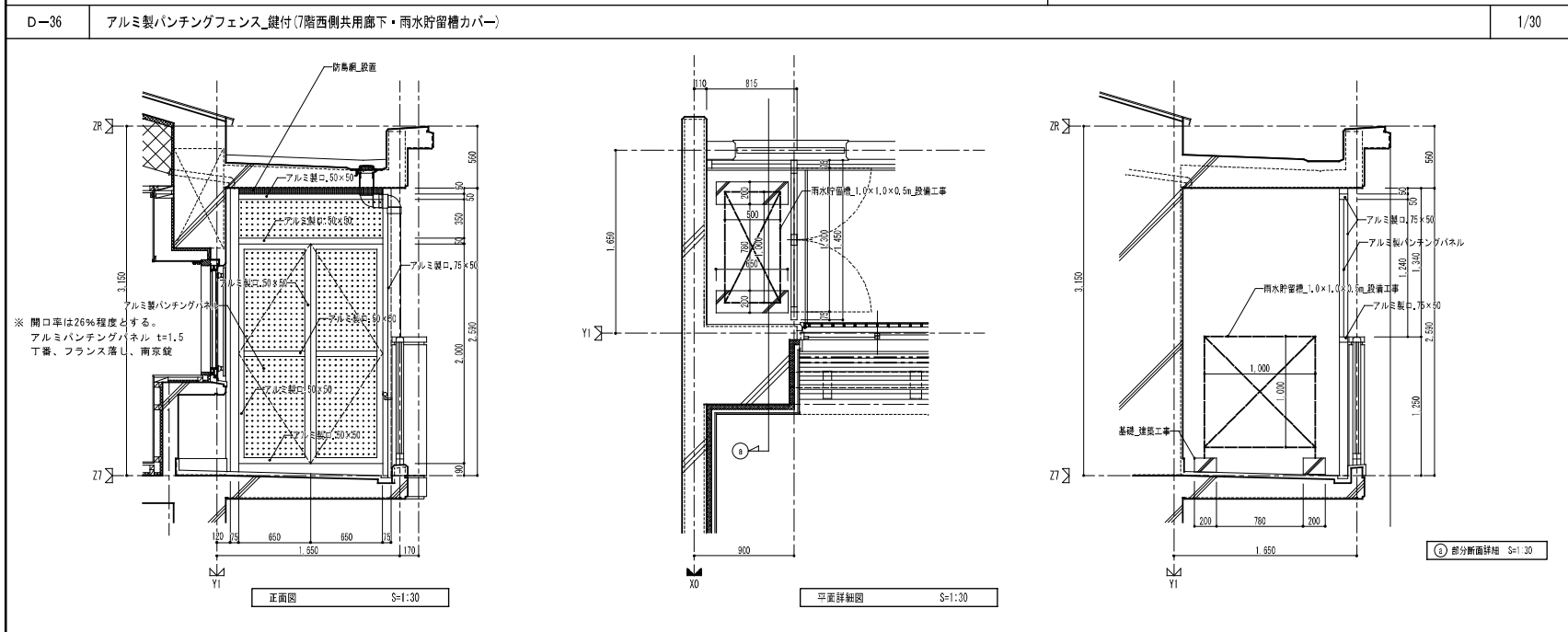
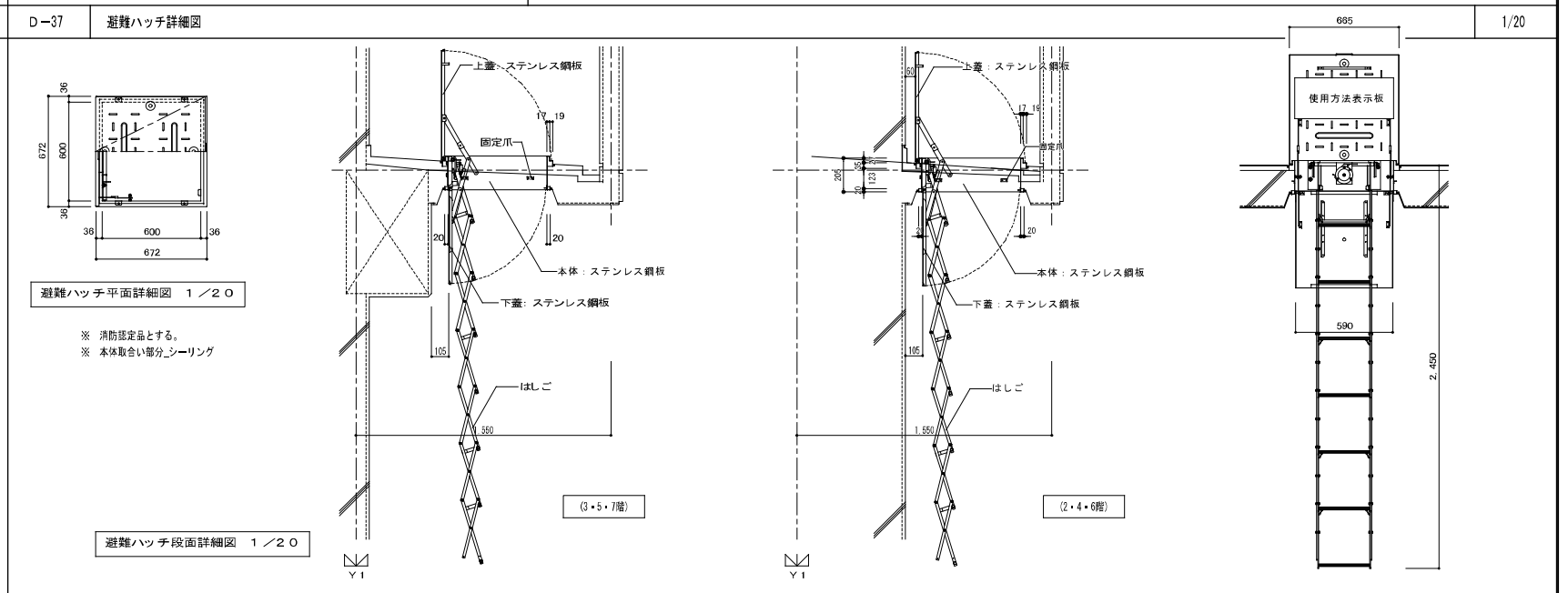
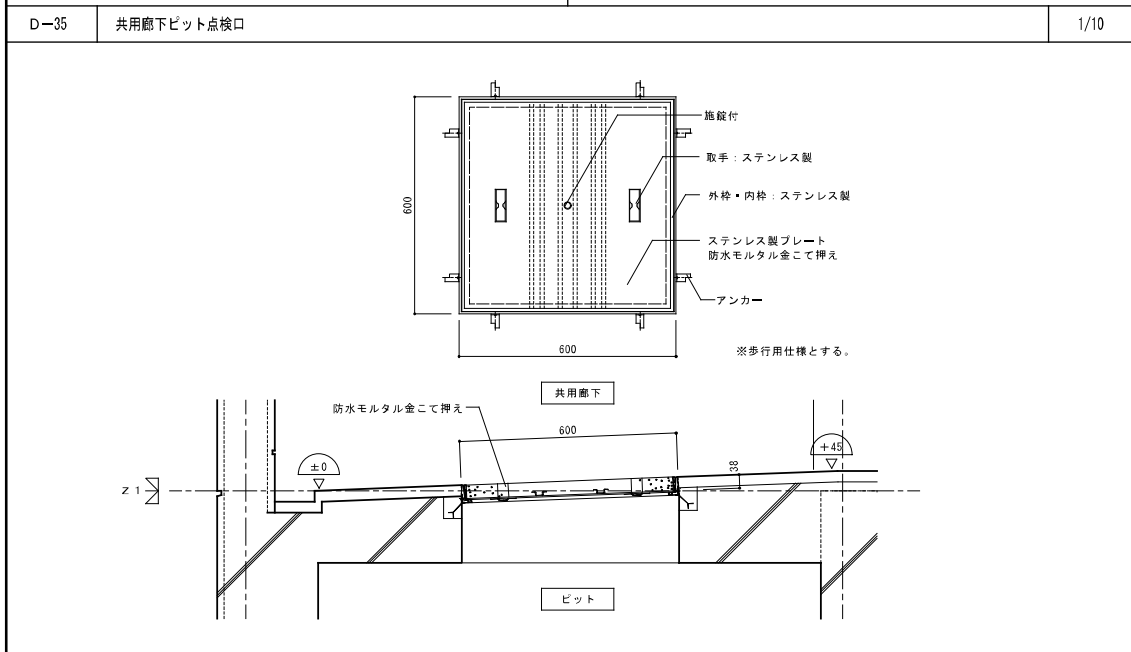
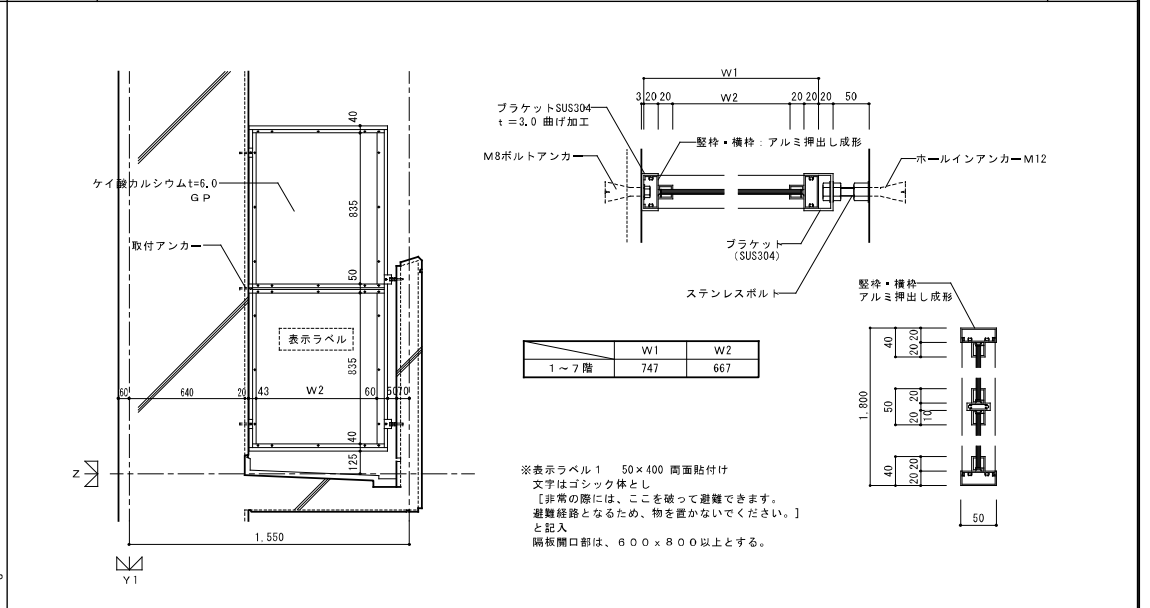
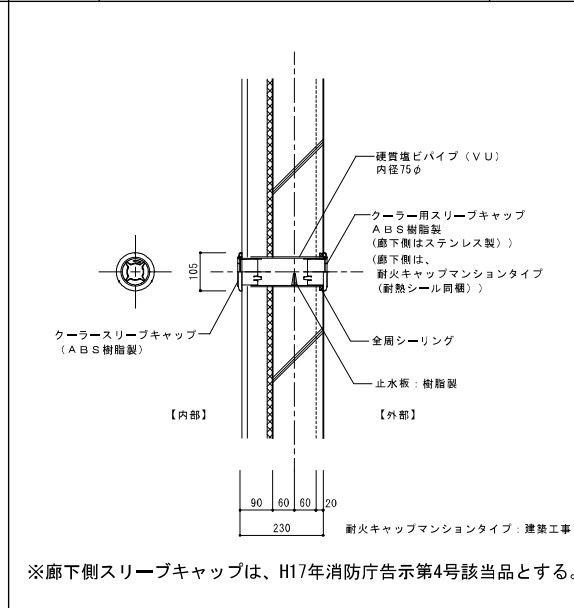
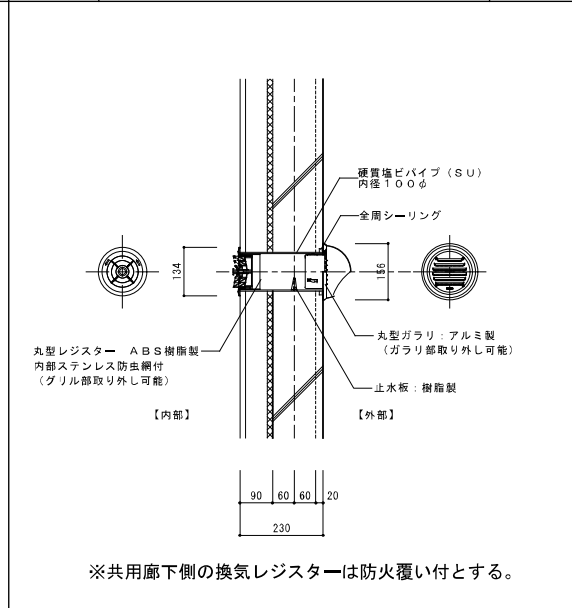
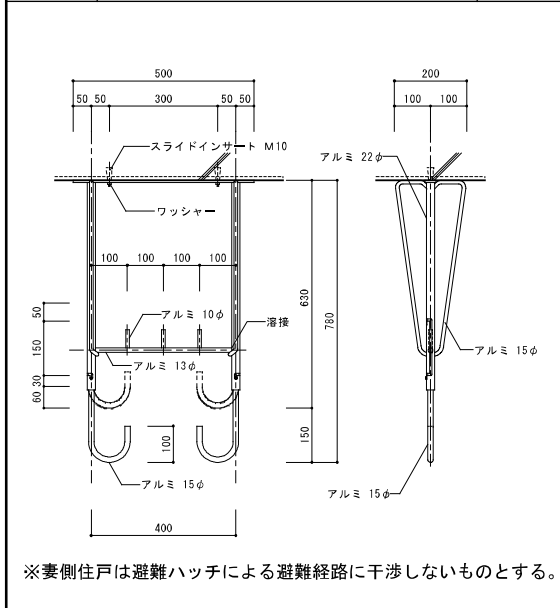
株式会社 河合建築設計事務所	初次住宅建築工事 (第3工区)	図面番号 A
一級建築士登録番号 第100481号 河合 建雄	縮尺 S=1:20・10・5 (A1) S=1:40・20・10 (A3)	NO. 35
検印 製印 設計 H29年2月	愛知県建設部 建築局 公営住宅課	



部位	W	H	箇所数	部位	W	H	箇所数
E Vホール周り	2,250	1,340	1	東西階段周り	1,950	1,340	2
	2,050	1,310	1		2,850の内1,700	1,320	2
				2,850の内1,150(階段部分)	1,270	2	

※開放率50%を超えること。

株式会社 河合建築設計事務所	初吹住宅建築工事 (第3工区)	図面番号 A
一級建築士登録番号 第100481号 河合 達雄	部分詳細図(3)	縮尺 S=1:10・5・2 (A1) S=1:20・10・4 (A3)
検印 製図 設計 H29年2月	愛知県建設部 建築局 公営住宅課	NO. 36



株式会社 河合建築設計事務所		初次住宅建築工事 (第3工区)		図面番号
一級建築士登録番号 第100481号		部分詳細図(4)		A
河合 達雄		No. 37		
検印	製印	設計	愛知県建設部建築局公営住宅課	
		H29年2月		