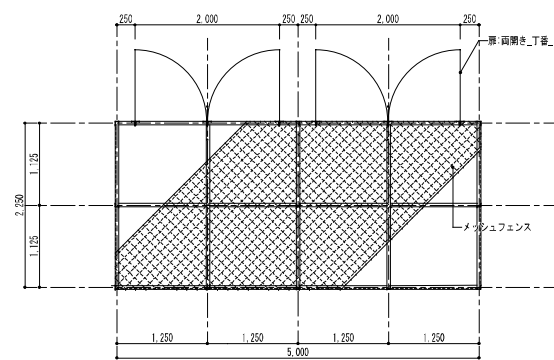
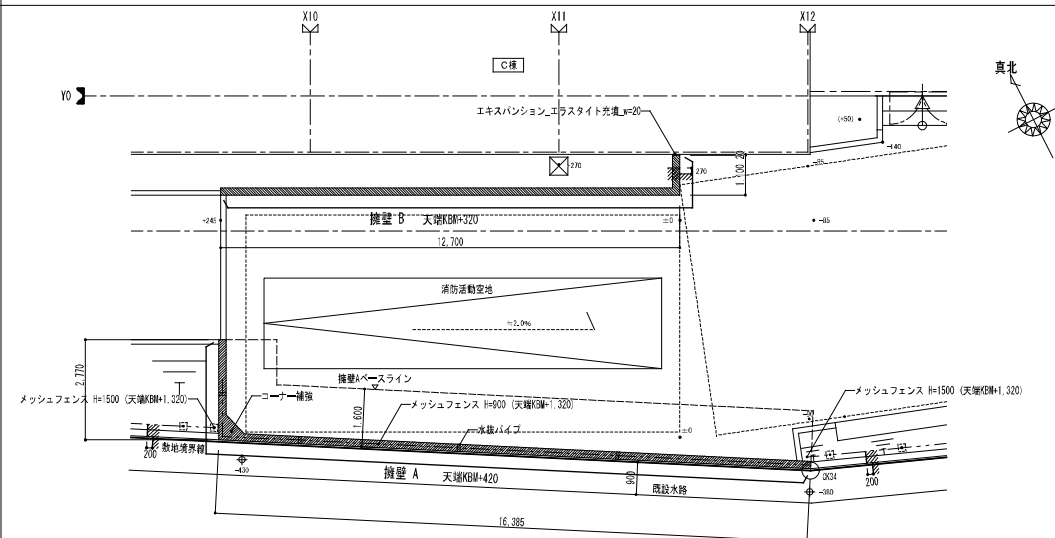


平面図 S=1/50

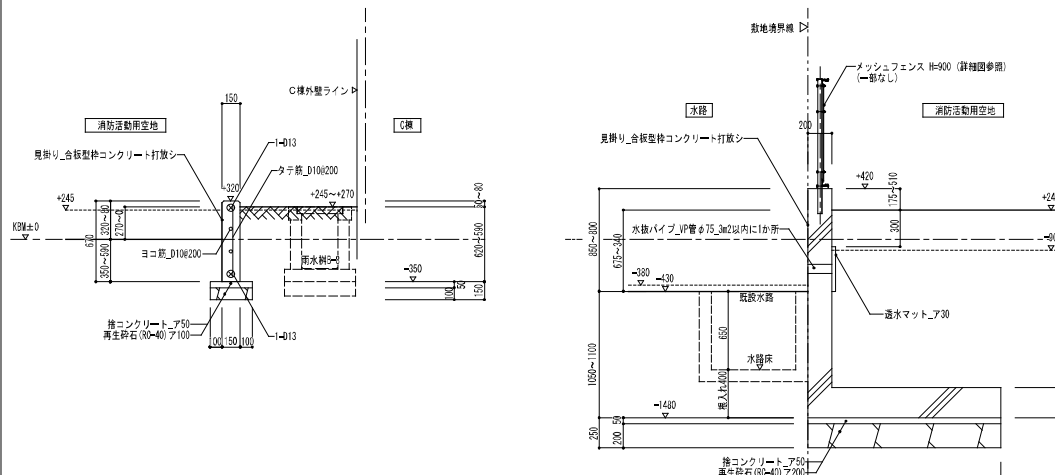


※：フレームは全てL50×50×6_溶融亜鉛メッキとする。(溶接接合)

見上図 S=1/50



消防活動用空地廻り_平面図 S=1:100



擁壁 B 詳細図 S=1:30

擁壁 A 詳細図 S=1:30

名古屋市擁壁_詳細図 S=1:40

名古屋市 (宅造用) L型擁壁

見かけ高さ1.5m (L-1.5)

Front and back views of the L-shaped retaining wall, showing reinforcement details and materials. The diagrams include labels for various components such as mesh fences, concrete, and reinforcement. A north arrow is located in the top right corner.

底版配筋図

※：L型コンクリート $F_c=21$ (N/mm²) $F_t=Fe+S$ (N/mm²)
 ※：捨コンクリート $F_c=Fe18$ (N/mm²)
 ※：透水マットは国土交通省の認定品を使用する。

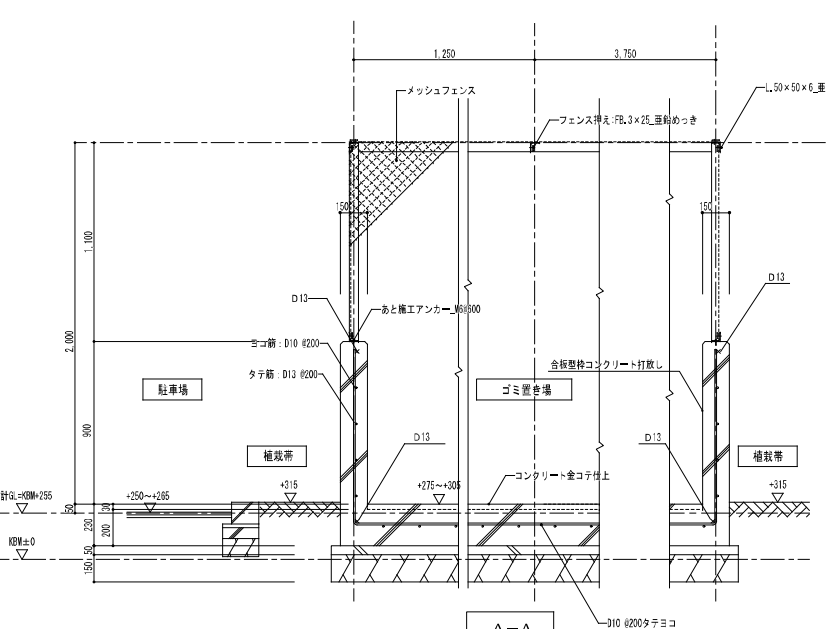
項目	単位
地耐力 (砂質土)	100 (10.0) kN/m ² (tf/m ²)
擁壁の構造 (砂質土)	内装壁構造
擁壁の高さ	1.5 (1.5) m
鉄筋コンクリートの単位体積重量	24 (2.4) kN/m ³ (tf/m ³)
コンクリートの単位体積重量	21 (2.1) kN/m ³ (tf/m ³)
鉄筋 (SD595A) の定価	295 (3000) kN/m ² (tf/m ²)
地表面積	10 (1.0) m ²
新設設計	決定済・新設計を決定していない
フェンス高さ	1 (0.1) m

※ 水抜きは内径75mm以上の塩ビ管をその間に埋める
 ※ 排水材料は内径75mm以上の塩ビ管をその間に埋める
 ※ 水抜きは排水用透水マット使用の場合を示している

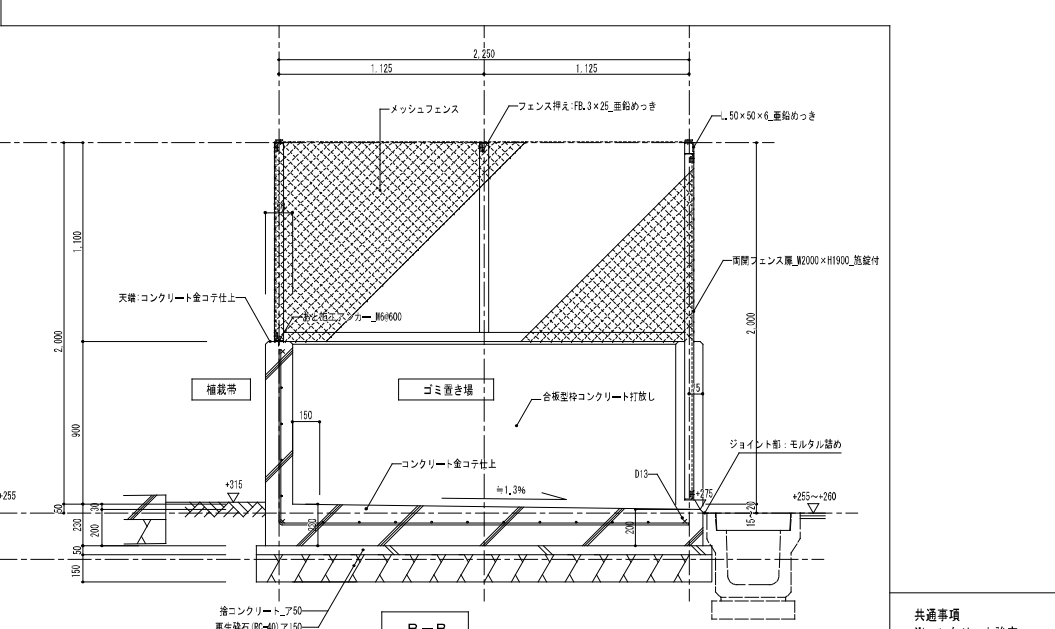
名古屋市型_擁壁コーナー_補強詳細図

Detail view of the retaining wall corner, showing reinforcement details and materials. The diagrams include labels for various components such as mesh fences, concrete, and reinforcement. A north arrow is located in the top right corner.

※：a寸法について。
 ※：擁壁の高さ3.0m以下の時 a = 50cm
 ※：擁壁の高さ3.0mを超える時 a = 60cm
 ※：伸縮目地(L)の位置は、擁壁の高さ程度且つ、2.0m以上とする。

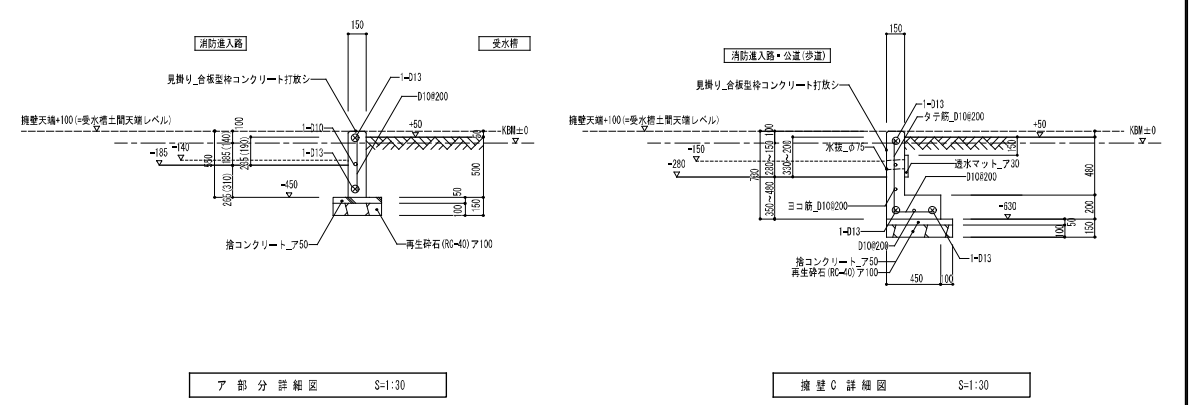
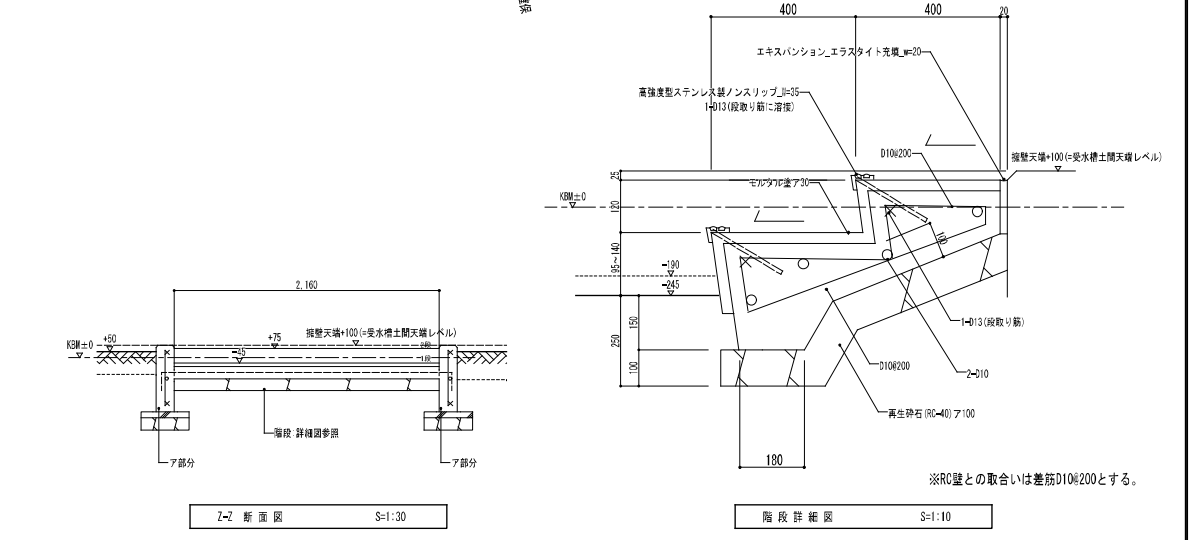
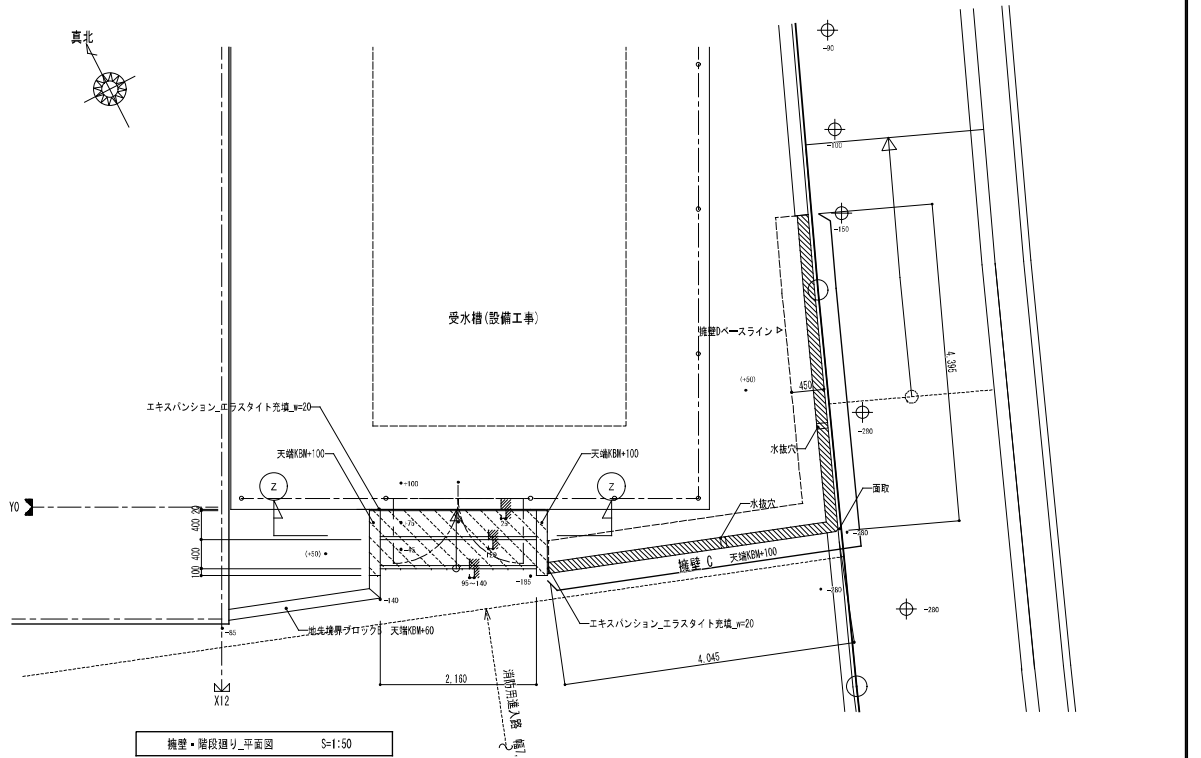
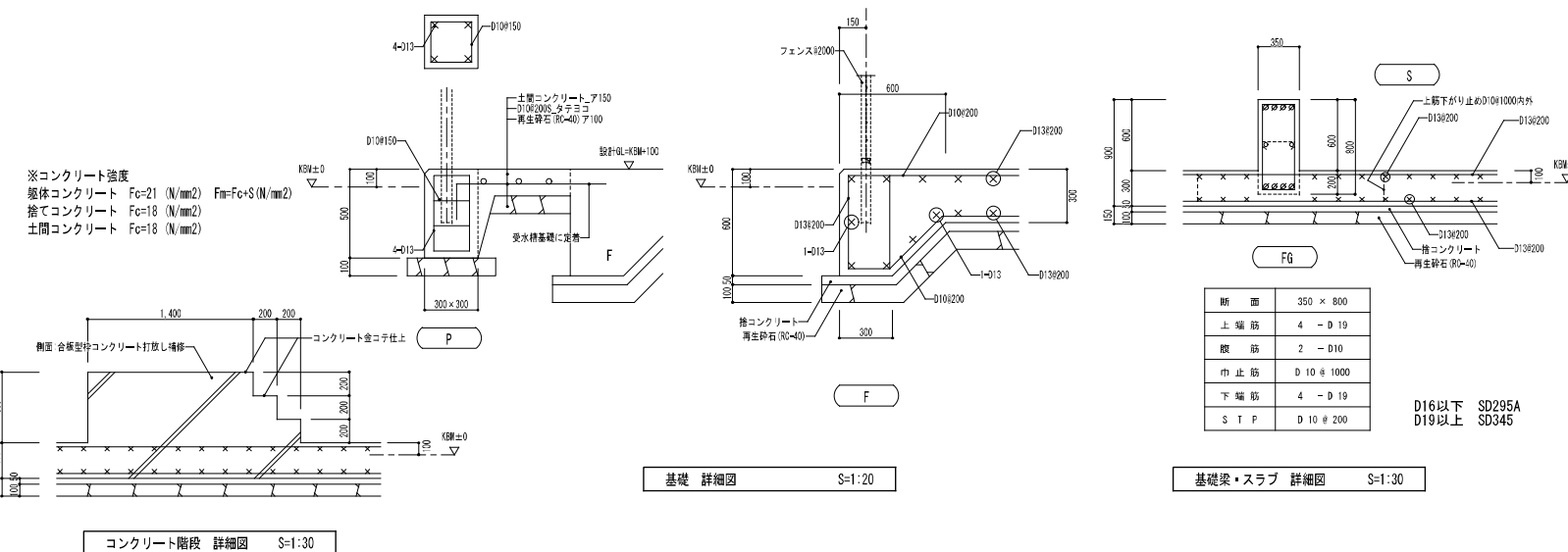
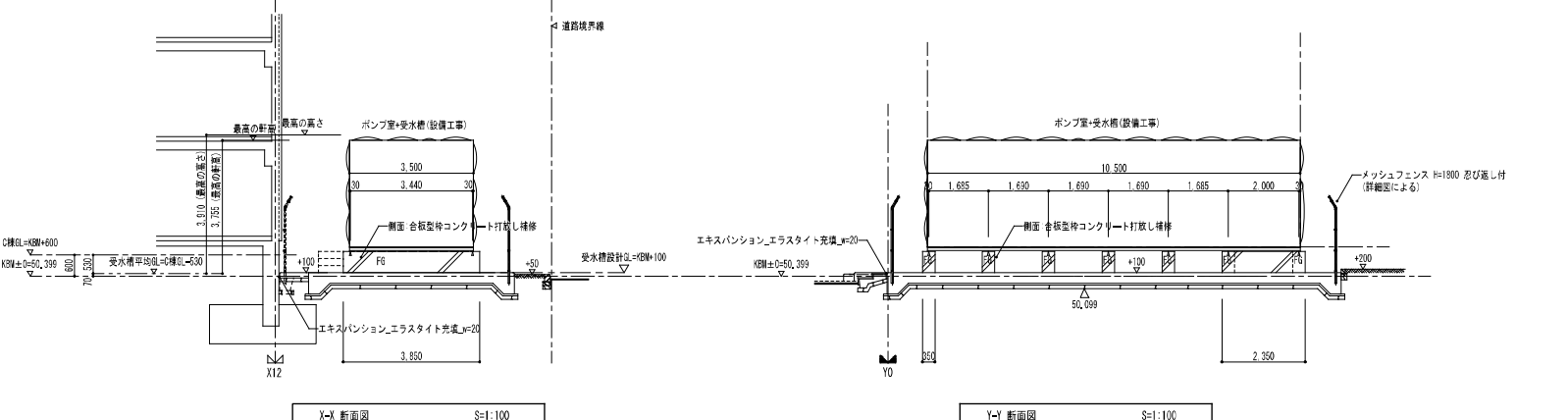
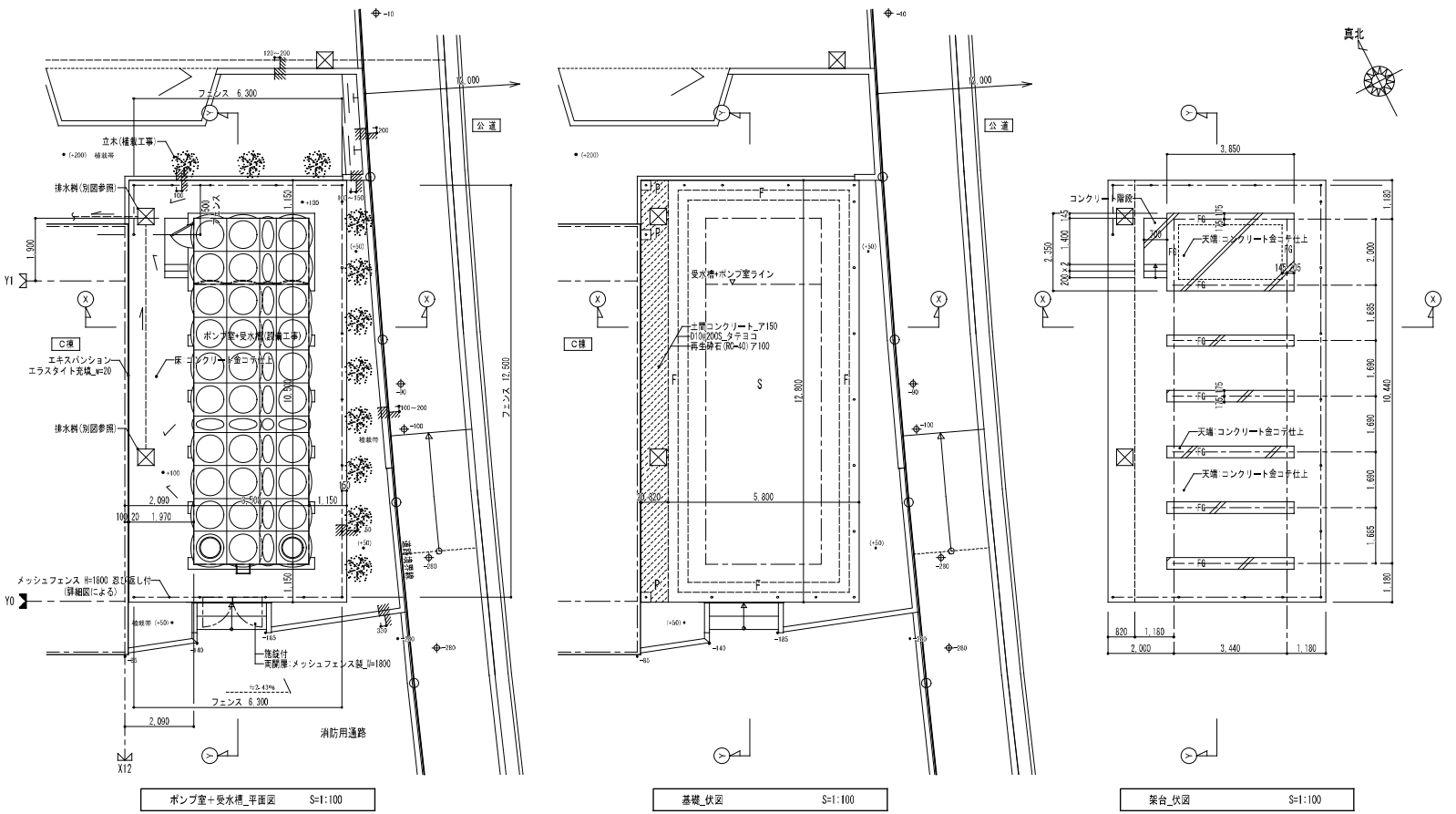


断面詳細図 S=1/20



共通事項
 ※コンクリート強度
 躯体コンクリート $F_c=21$ (N/mm²) $F_t=Fe+S$ (N/mm²)
 捨てコンクリート $F_c=18$ (N/mm²)
 ※立上りはひび割れ誘発目地(φ2000程度)を入れること。
 ※立上り天端は金コテ仕上とする。

株式会社 河合建築設計事務所	初次住宅建築工事 (第3工区)	図面番号 EX
一級建築士登録番号 第100481号	外構部分詳細図 2 (ゴミ置き場、消防活動用空地廻り)	NO. 8
河合 建雄	縮尺 S=1:20 (A1)他 S=1:40 (A3)他	
検印 製印	設計 H29年2月	
愛知県建設部建築局公営住宅課		



※コンクリート強度
 躯体コンクリート Fc=21 (N/mm²) Fm=Fc+S(N/mm²)
 捨てコンクリート Fc=18 (N/mm²)
 階段コンクリート Fc=18 (N/mm²)

※立上りはひび割れ誘発目地(②000程度)を入れること。
 ※立上り天端は金コテ仕上とする。

株式会社 河合建築設計事務所	初次住宅建築工事 (第3工区)	図面番号
一級建築士登録番号 第100481号	外構部分詳細図 3 (受水槽廻り)	EX
河合 建雄	縮尺	NO. 9
検 印	S=1:20 (A1) 他	S=1:40 (A3) 他
製 印	設計	愛知県建設部建築局公営住宅課
H29年2月		