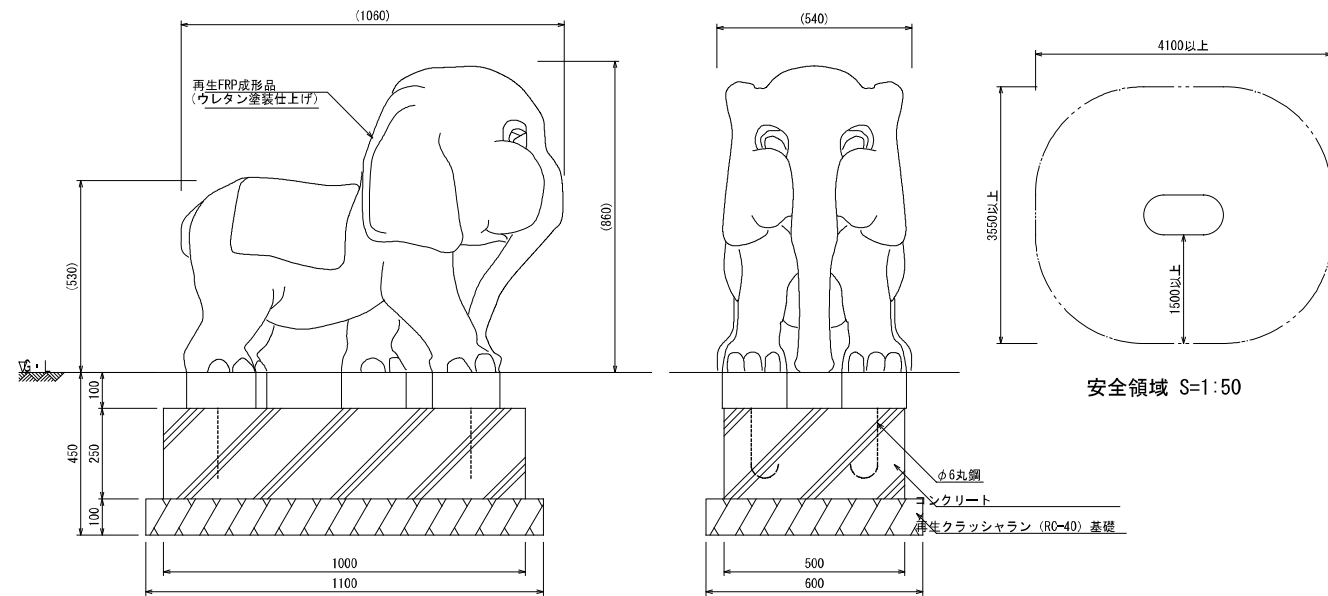


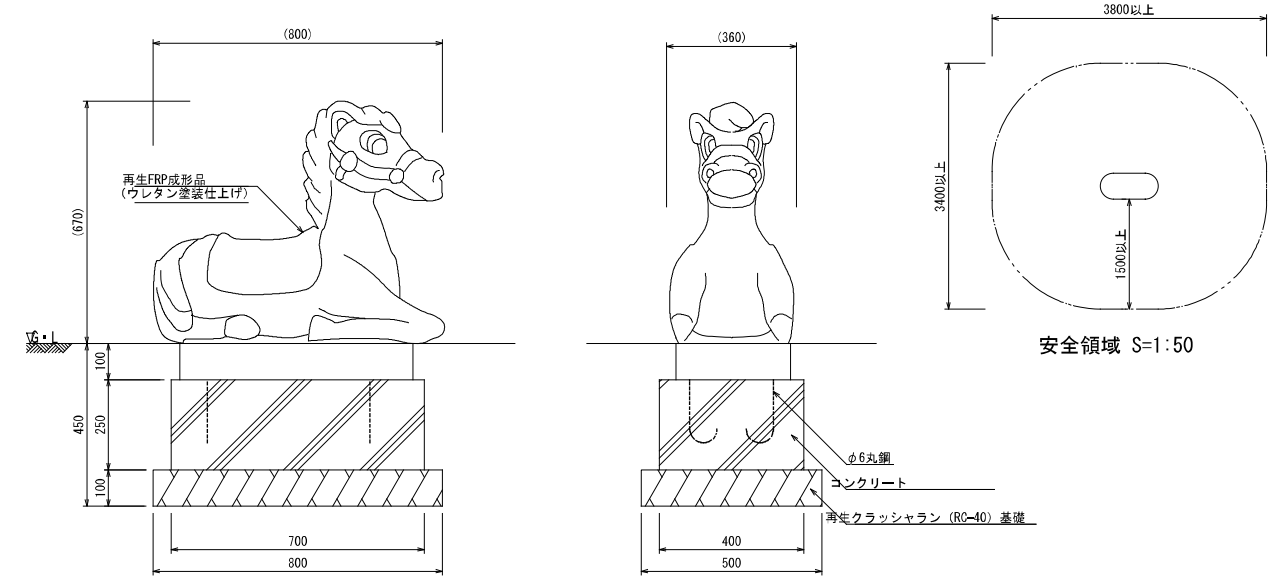
ゾウ



- カラーは、メーカー指定色とする。
- FRP部分の寸法は、内外寸法とする。
- 設置する上で、安全領域を確保する事とする。
- 遊具の対象年齢は、3～6才とする。
- 遊具の安全に関する規格JFPA-SF-S:2014に適合した製品とする。
- (一社) 日本公園施設業協会、SPマーク表示認定製品とする。
- (一社) 日本公園施設業協会、団体賠償責任保険に加入した製品とする。
- 内田工業 (株) 製品 (FRPアニマルAP-2101) または同等品とする。

・長期耐力力 50 KN/m² ※ 左記に適合しない場所に設置する場合、メーカー問い合わせ要
 ・短期耐力力 100 KN/m²

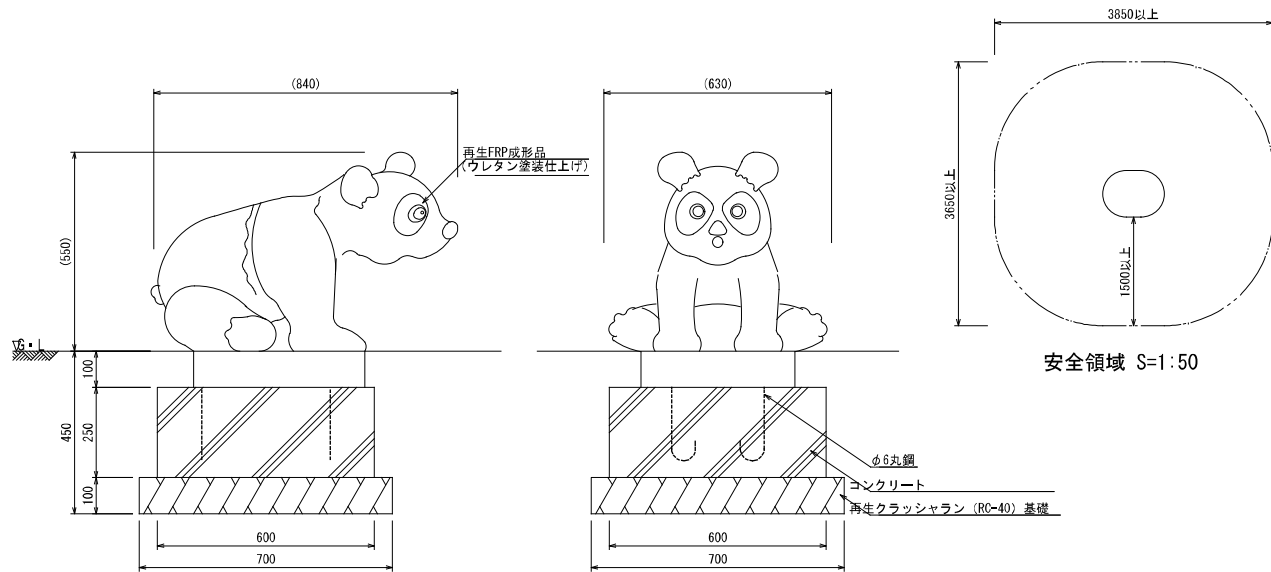
ウマ



- カラーは、メーカー指定色とする。
- FRP部分の寸法は、内外寸法とする。
- 設置する上で、安全領域を確保する事とする。
- 遊具の対象年齢は、3～6才とする。
- 遊具の安全に関する規格JFPA-SF-S:2014に適合した製品とする。
- (一社) 日本公園施設業協会、SPマーク表示認定製品とする。
- (一社) 日本公園施設業協会、団体賠償責任保険に加入した製品とする。
- 内田工業 (株) 製品 (FRPアニマルAP-2113) または同等品とする。

・長期耐力力 50 KN/m² ※ 左記に適合しない場所に設置する場合、メーカー問い合わせ要
 ・短期耐力力 100 KN/m²

パンダ

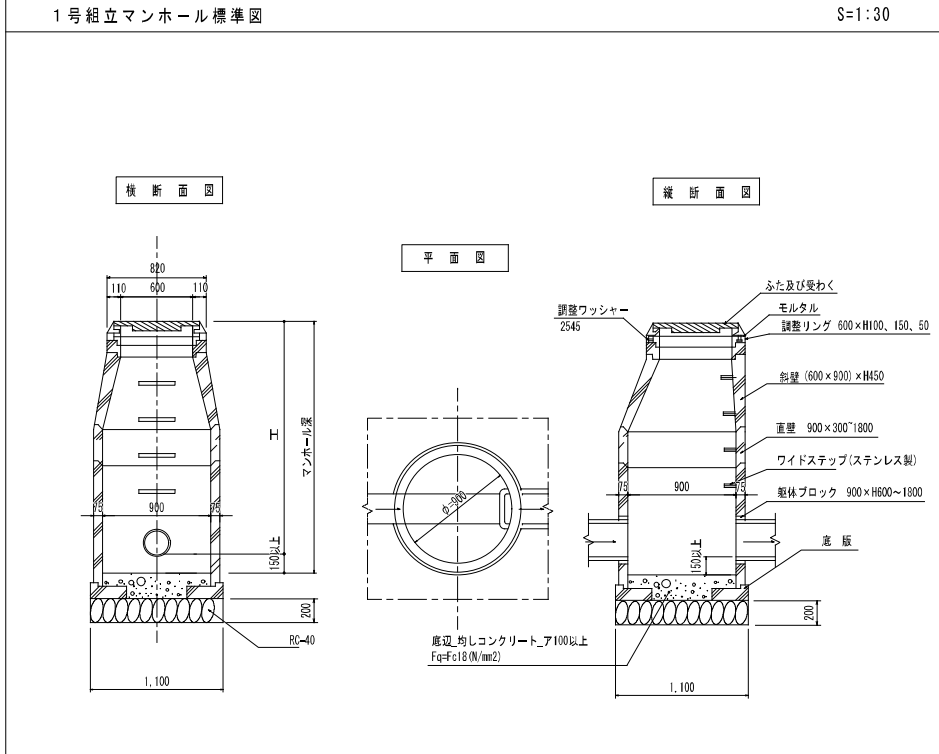
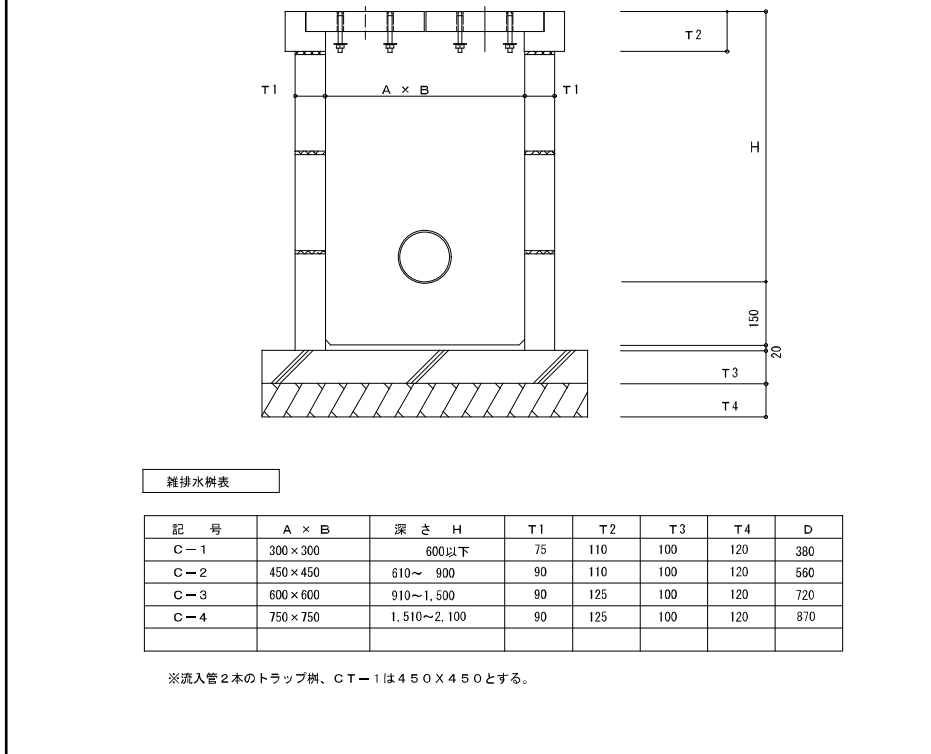
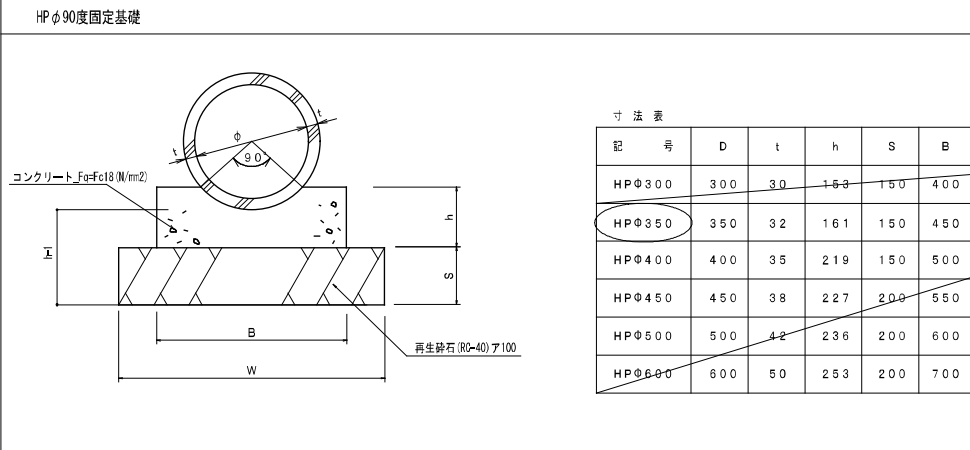
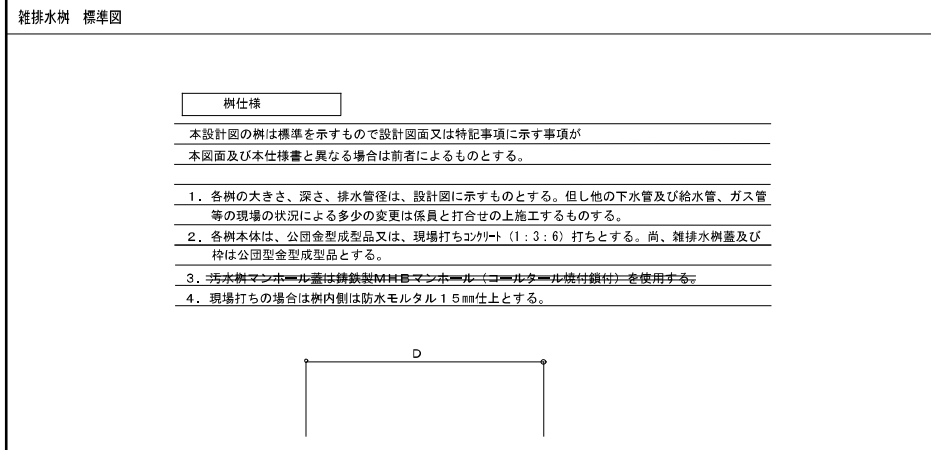
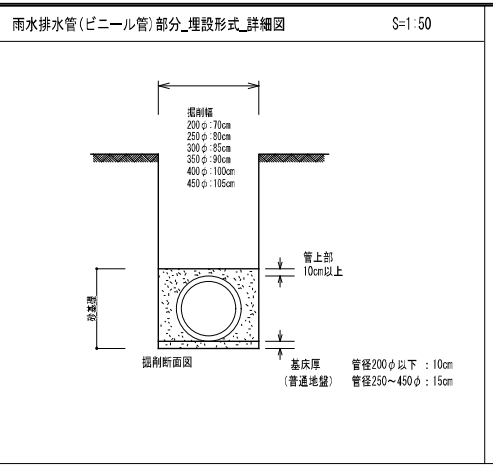
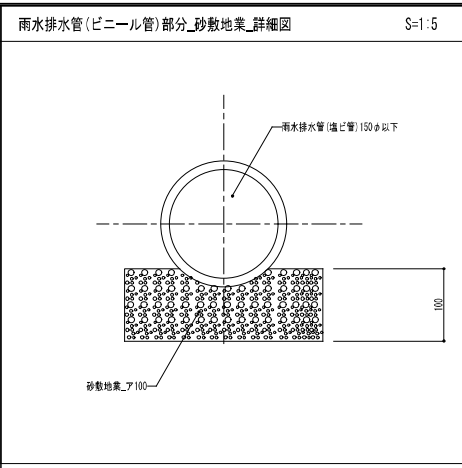
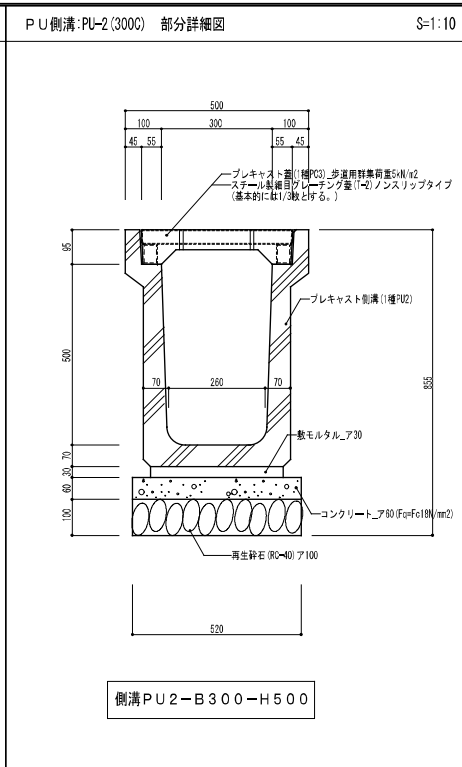
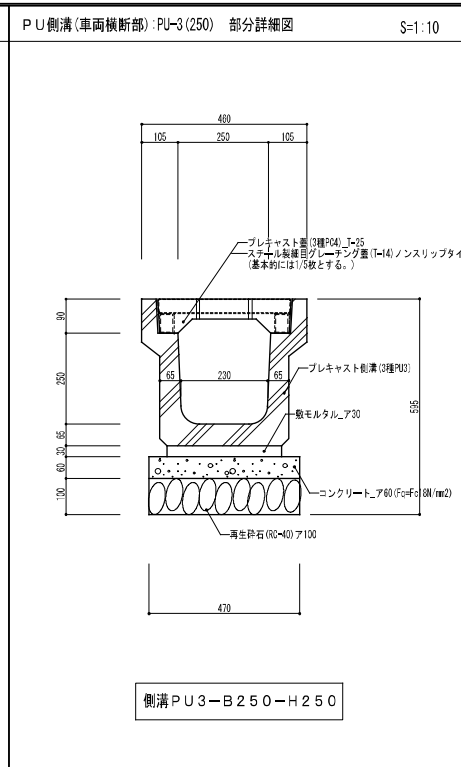
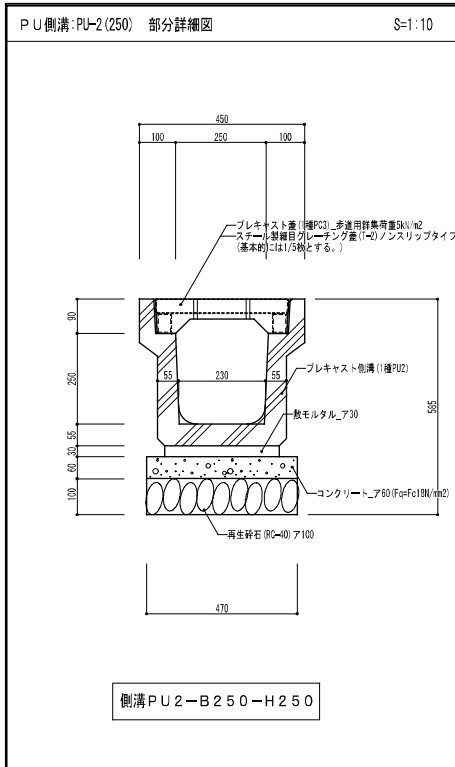


- カラーは、メーカー指定色とする。
- FRP部分の寸法は、内外寸法とする。
- 設置する上で、安全領域を確保する事とする。
- 遊具の対象年齢は、3～6才とする。
- 遊具の安全に関する規格JFPA-SF-S:2014に適合した製品とする。
- (一社) 日本公園施設業協会、SPマーク表示認定製品とする。
- (一社) 日本公園施設業協会、団体賠償責任保険に加入した製品とする。
- 内田工業 (株) 製品 (FRPアニマルAP-2105) または同等品とする。

・長期耐力力 50 KN/m² ※ 左記に適合しない場所に設置する場合、メーカー問い合わせ要
 ・短期耐力力 100 KN/m²

※動物の種類については、監督員の承認を得ること。

株式会社 河合建築設計事務所		初次住宅建築工事 (第3工区)		図面番号 EX
一級建築士登録番号 第100481号 河合 建雄		外構部分詳細図 (4)	縮尺 S=1:20 (A1) 他 S=1:40 (A3) 他	NO. 13
検 図	製 図	製 図	設 計	愛知県建設部 建築局 公営住宅課
			H29年2月	



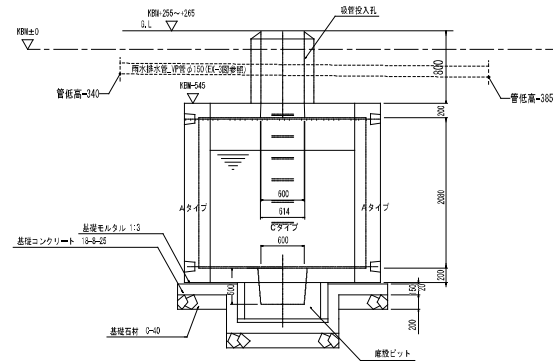
共通事項
砕石 RC-40
コンクリート 18N-8-25

株式会社 河合建築設計事務所	初次住宅建築工事(第3工区)	図面番号 Ex
一級建築士登録番号 第100481号 河合 建雄	外構部分詳細図(5)	縮尺 S=1:10(A1)他 S=1:20(A3)他
検印	製印	設計 H29年2月
愛知県建設部建築局公営住宅課		NO. 14

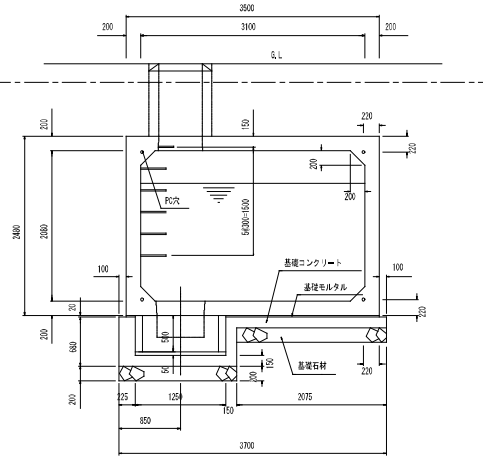
防火水槽 構造図

(貯水量 10m³)

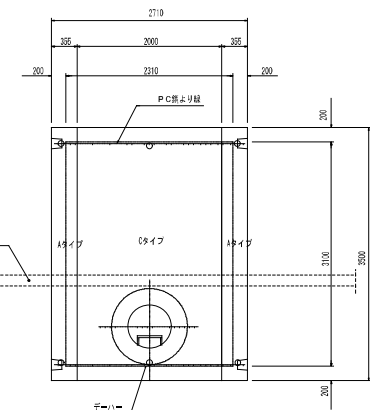
側面図 S=1/50



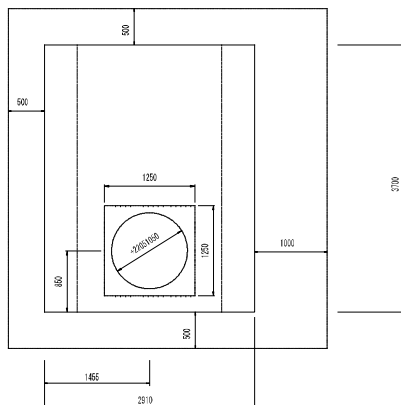
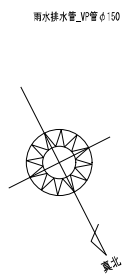
正面図 S=1/50



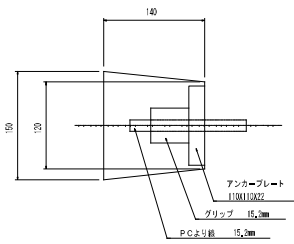
平面図 S=1/50



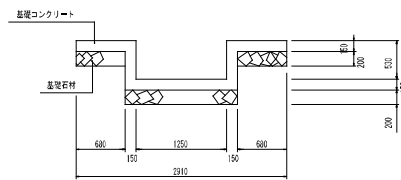
基礎平面図 S=1/50



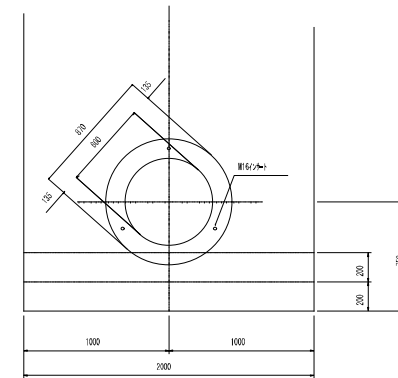
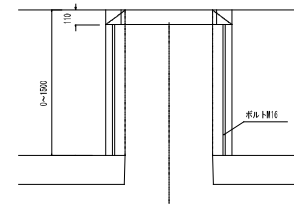
定着部 S=1/5



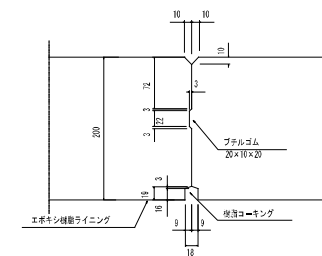
基礎側面図 S=1/50



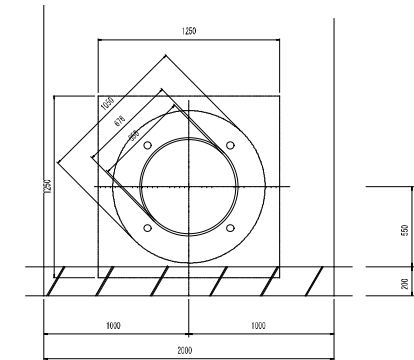
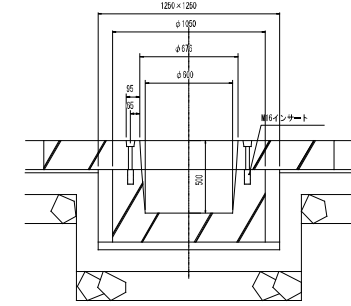
吸管投入孔 S=1/25



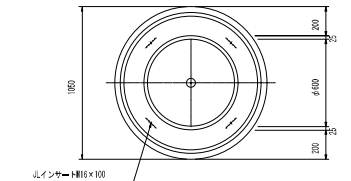
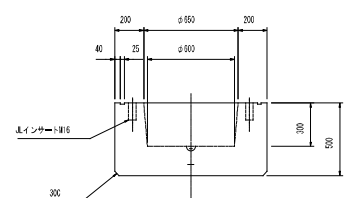
ジョイント部 S=1/5



底設ビット S=1/25



底設ビット形状図 S=1/25



名称	計算式	数量	備考
中間ブロック部材	3.10m × 2.08m × 2.00m	1個	
端部A部材	3.10m × 2.08m × 0.355m	2個	
底設ビット部材	φ600 H=600	1個	
吸管投入孔	φ600	1個	
PC鋼より線	φ15.2mm L=3.31m	4本	
アンカープレート	110 × 110 × 22	8個	
アンカーグリップ	15.2用	8個	
グラウト材		7.50 m ³	
モルタル		0.014m ³	

基礎コンクリート Fc=18(N/mm²) Fm=Fc×S(N/mm²)

防火水槽 構造図			
形状寸法	3100(B) X 2080(H) X 2310(L)		
設計条件	荷重	T=20	土被り H=0.0~1.5m
		σ = 130 kg/cm ²	σ = 1200 kg/cm ²
縮尺	S=1/50, 1/25, 1/5		

株式会社 河合建築設計事務所	初次住宅建築工事 (第3工区)	図面番号 EX
一級建築士登録番号 第100481号 河合 建雄	外構部分詳細図 (6)	縮尺 S=1:50 (A1) S=1:100 (A3)
校 図 印 製 図 印	設計 H29年2月	NO. 15
愛知県建設部建築局公営住宅課		