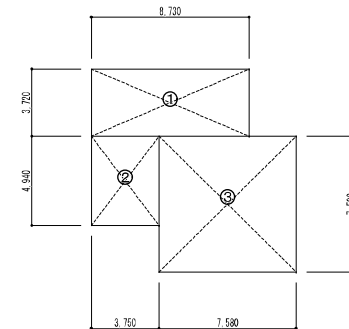


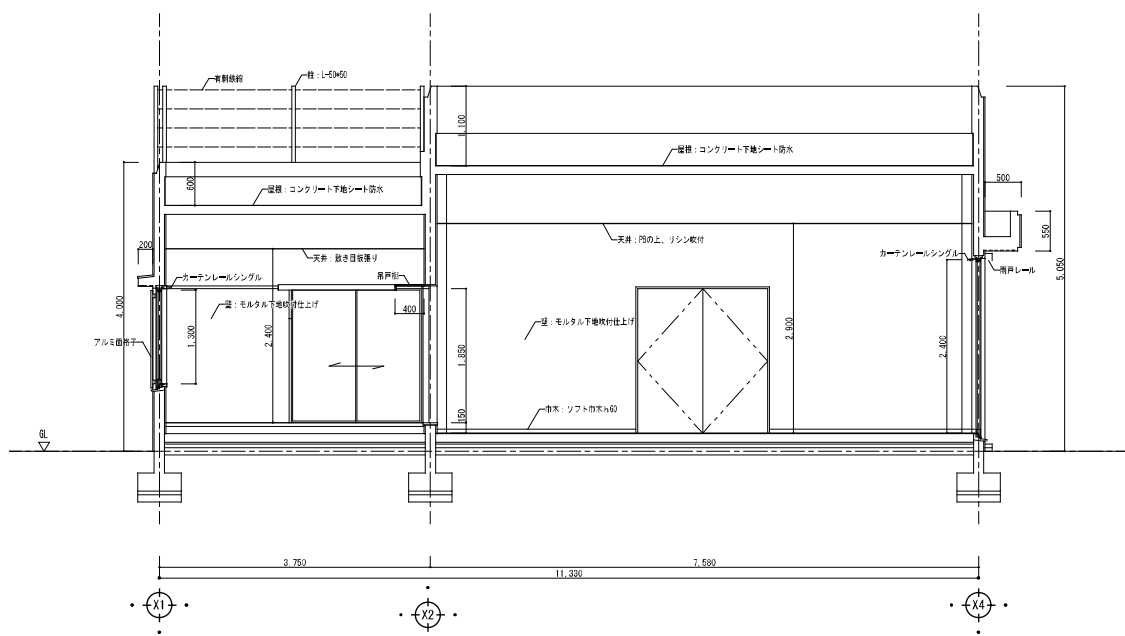
集会所 及び附属建物 撤去平面図 S=1:50



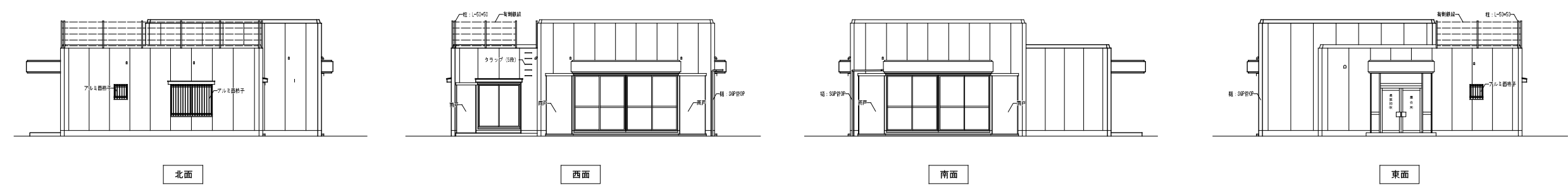
求積図 S=1:200

求積表		単位: m ²	
符号	計算式	床面積	計
①	3.720 × 8.730	32.480	107.85
②	4.940 × 3.750	18.530	
③	7.500 × 7.580	56.850	

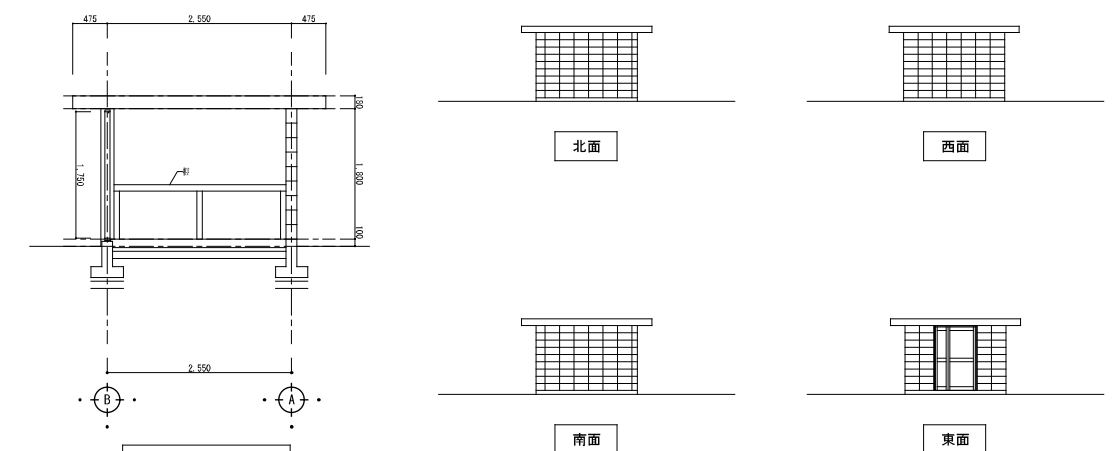
株式会社 河合建築設計事務所	初次住宅建築工事 (第3工区)	図面番号 K
一級建築士登録番号 第100481号 河合 建雄	撤去建物図 (既設集会所) 1	縮尺 S=1:50 (A1) S=1:100 (A3)
検印 製印	設計 H29年2月	NO. 3
愛知県建設部 建築局 公営住宅課		



集会所_撤去 断面図 S=1:50



集会所_撤去 立面図 S=1:100



断面図 S=1:50

立面図 S=1:100

物置_撤去図 S=1:50, 100

室名: 玄関		室名: 事務室		室名: 倉庫		室名: トイレ	
部位	仕上	部位	仕上	部位	仕上	部位	仕上
備前	木製下駄箱	備前	用戸種	備前	種別段	備前	トイレスクリーン
天井	隅の上リシン取付	天井	鏡目板張り	天井	コンクリートスラブ_覆わし	天井	ケイ酸カルシウム板
壁	モルタル塗_取付仕上	壁	モルタル塗_取付仕上	壁	モルタル塗	壁	モルタル塗_タイル貼り
巾木	ソフト巾木_巾60	巾木	タタミ巻	巾木	-	巾木	-
床	モルタル塗_タイル貼り	床	タタミ敷	床	モルタル塗_カーペット	床	モルタル塗_タイル貼り
室名: ホール		室名: 集会議室		室名: 講義室		室名: ブロック造_倉庫	
部位	仕上	部位	仕上	部位	仕上	部位	仕上
備前	ホワイトボード	備前		備前	流し台_異戸開	備前	木製組_1段
天井	隅の上リシン取付	天井	隅の上リシン取付	天井	ケイ酸カルシウム板	天井	コンクリートスラブ_覆わし
壁	モルタル塗_取付仕上	壁	モルタル塗_取付仕上	壁	モルタル塗_タイル貼り	壁	コンクリートブロック積(化粧積)
巾木	ソフト巾木_巾60	巾木	ソフト巾木_巾60	巾木	-	巾木	モルタル塗
床	モルタル塗_カーペット	床	モルタル塗_長尺畳ビレット	床	モルタル塗_タイル貼り	床	モルタル塗

※アスベスト含有建材

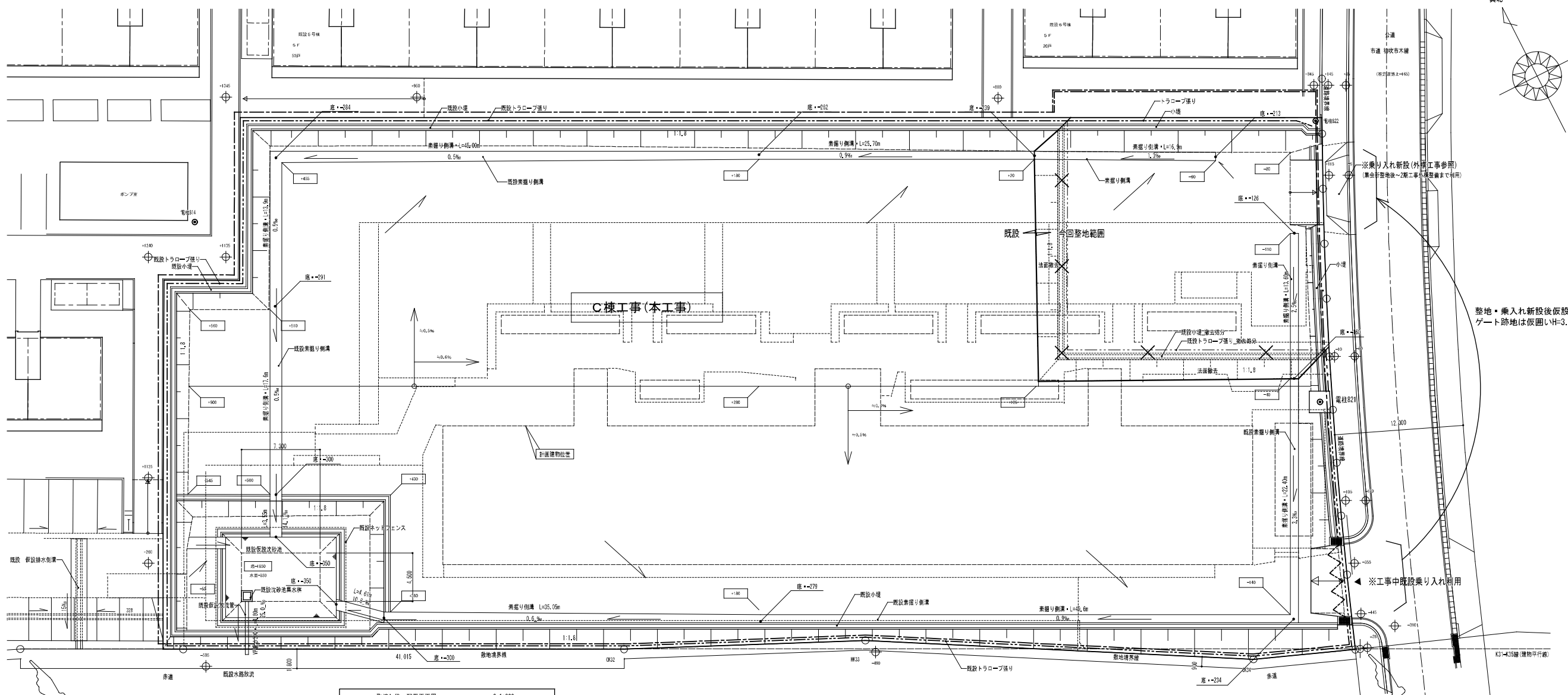
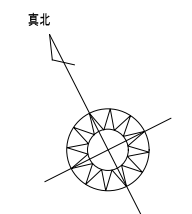
図中の以下の建材をアスベスト含有建材とみなして関係法令を遵守し撤去処分を行う。
また、解体前に事前調査を行い、以下の建材以外の含有のおそれのある建材を発見した場合は、速やかに監督職員と協議を行うこと。
工事中に発見した場合も同様とする。

- ・ケイ酸カルシウム板 (トイレ、講義室天井仕上材)

外部設備	
部位	仕上
備前	トランペットスヒーカ-2が等 取付し後、自体会へ引き渡し保管 (ただし、うち1つは電気工事(別途工事)で再取付利用)

外部仕上(溝金所)		外部仕上(ブロック造_倉庫)	
部位	仕上	部位	仕上
屋根	モルタル塗_アスファルト防水	屋根	モルタル塗
軒裏	圧合板型枠コンクリート打放し_取付仕上	軒裏	圧合板型枠コンクリート打放し_取付仕上
壁	合板型枠コンクリート打放し_取付仕上	壁	コンクリートブロック積(化粧積)
巾木	モルタル塗	巾木	モルタル塗
床	犬走り_コンクリート	床	犬走り_コンクリート

内部設備		内部設備	
部位	仕上	部位	仕上
玄関	天井埋込蛍光灯_160_10ヶ所	倉庫	天井付白熱灯_1ヶ所
ホール	天井付蛍光灯_300角_2ヶ所	講義室	ガス給湯機_600x600_1ヶ所 換気扇_250φ_1ヶ所
事務室	天井付蛍光灯(2灯)_1200_2ヶ所	トイレ	ロータック付大便器_2ヶ所 小便器_2ヶ所
集会議室	天井付蛍光灯(2灯)_1200_2ヶ所	講義室	手洗洗シ+石鹸槽+鏡_8400x1600 天井付蛍光灯_400_1ヶ所
	壁掛け時計_φ530_1ヶ所		1ヶ所
			天井付蛍光灯_300角_10ヶ所



※乗入れ新設(外構工事参照)
(集会所整備後~2階工事完了後まで利用)

整地・乗入れ新設後仮設ゲート移動
ゲート跡地は仮囲いH=3.0とする。

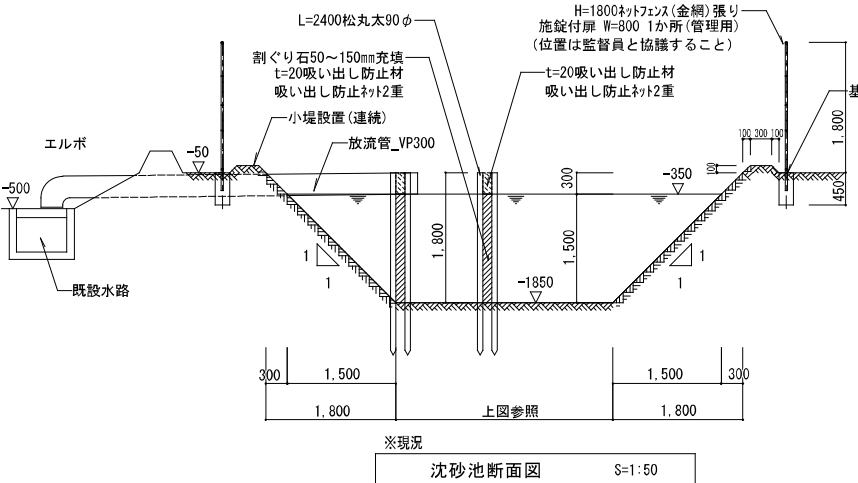
※工事中既設乗入れ利用

四角錐台の体積の公式(頂点を切った角すしの公式)
 h : 水深 $A1$: 底面の面積 $A \times B$ $A2$: 水面の面積 $a \times b$
 計画 $V = \frac{h}{3} \times (A1 + A2 + \sqrt{A1 \times A2})$

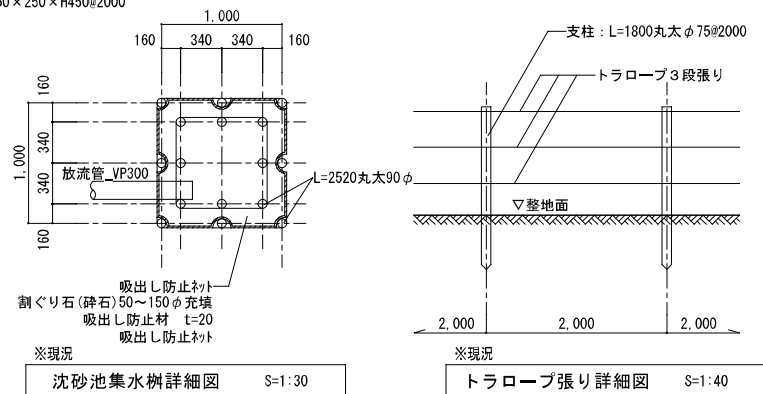
位置 豊田市京ヶ崎1丁目(初吹住宅9号棟解体+既設集会所解体(将来工事))
 沈砂池必要貯留容量
 $A = 5,275.34 \text{ m}^2 \approx 5,300 \text{ m}^2$ 0.53 ha
 必要 $V = 150 \text{ m}^3$ \times $0.53 = 79.50 \text{ m}^3$

単位 m $A = 4.5$ $B = 7.3$
 $h = 1.5$ $a = 7.5$ $b = 10.3$

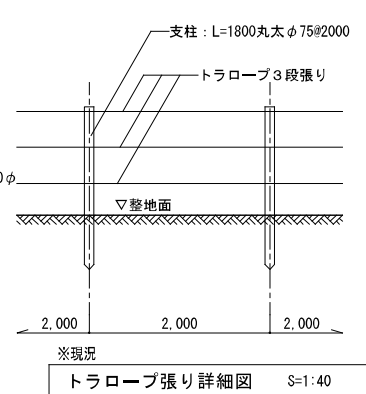
沈砂池積留容量
 計画 $V = \frac{h}{3} \times (A1 + A2 + \sqrt{A1 \times A2})$
 計画 $V = 0.50 \times (32.85 + 77.25 + \sqrt{32.85 \times 77.25})$
 計画 $V = 90.23 \text{ m}^3$
 よって $90.23 \text{ m}^3 > 79.50 \text{ m}^3$ OK



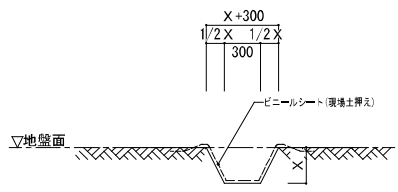
沈砂池断面図 S=1:50



沈砂池集水樹詳細図 S=1:30

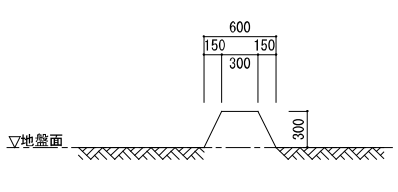


トラロープ張り詳細図 S=1:40



素掘側溝断面図(一般部) S=1:30

※水勾配に注意し素掘側溝深さを調節すること。



小堤断面図 S=1:30

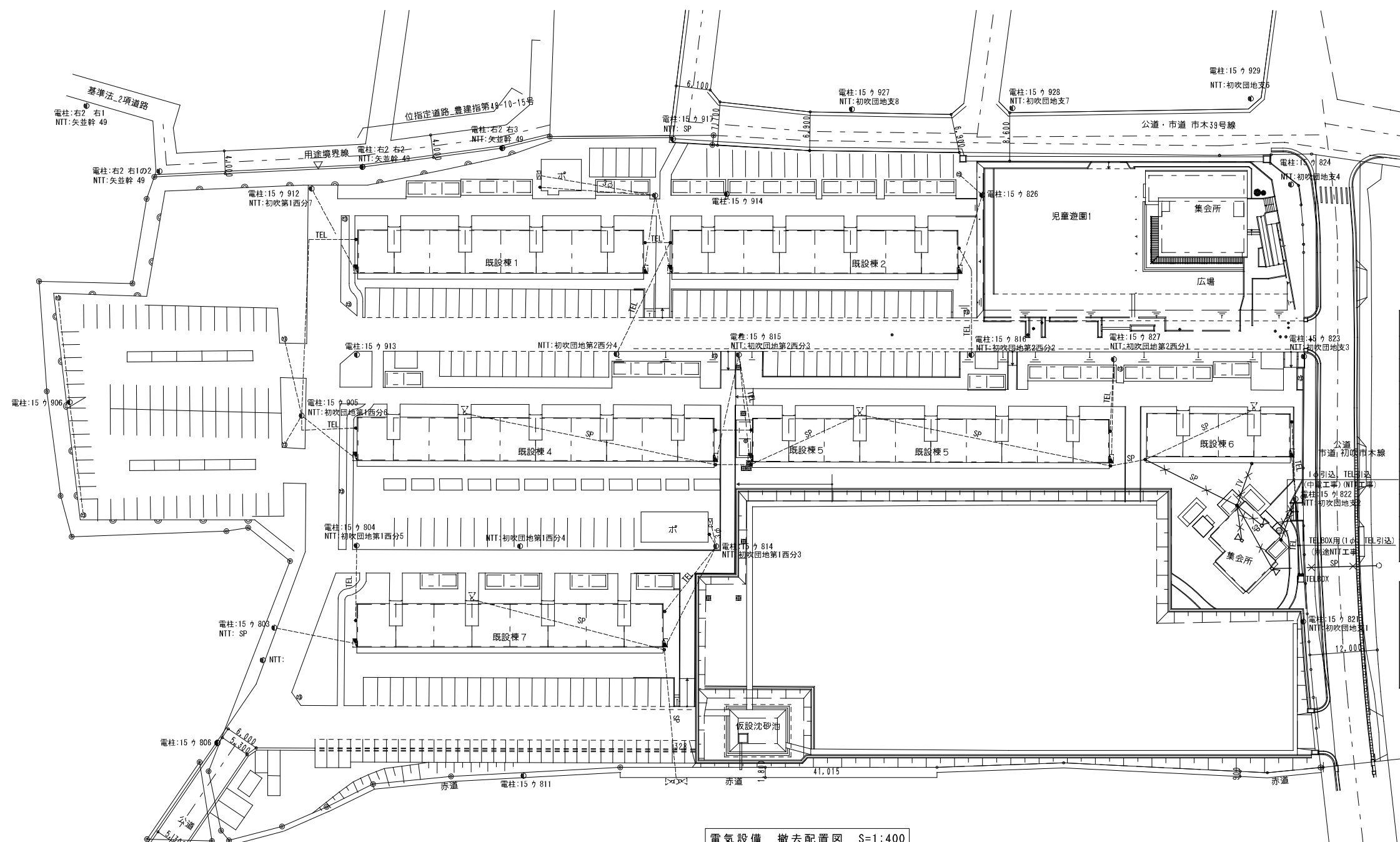
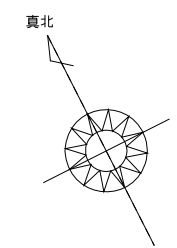
凡例	
仮囲いライン(建築工事)	-----
仮囲いライン(取壊し工事)	-----
パネルゲート(建築工事)	~~~~~

凡例	
工事範囲	=====
ネット(沈砂池廻り)	-----
トラロープ張	-----
小堤	=====
素掘り側溝	-----

(図中のレベル) 凡例	
φ	現況高
□	整地地盤高
△	素掘り側溝底高

〈注記〉
 ・素掘側溝の位置は別途発注される建物工事を考慮し監督員及び関係機関と協議の上決定する事
 ・素掘側溝の堤体、底等はよく均し、締め固める事
 ・現場内の泥水が工事区域外へ出ないように配慮する事

株式会社 河合建築設計事務所	初吹住宅建築工事(第3工区)	図面番号 K
一級建築士登録番号 第100481号 河合 達雄	取壊し後 配置平面図(既設集会所廻り)	縮尺 S=1:200他(A1) S=1:400他(A3)
校 図 印 製 図 印	設計 H29年2月	NO. 5
愛知県建設部 建築局 公営住宅課		



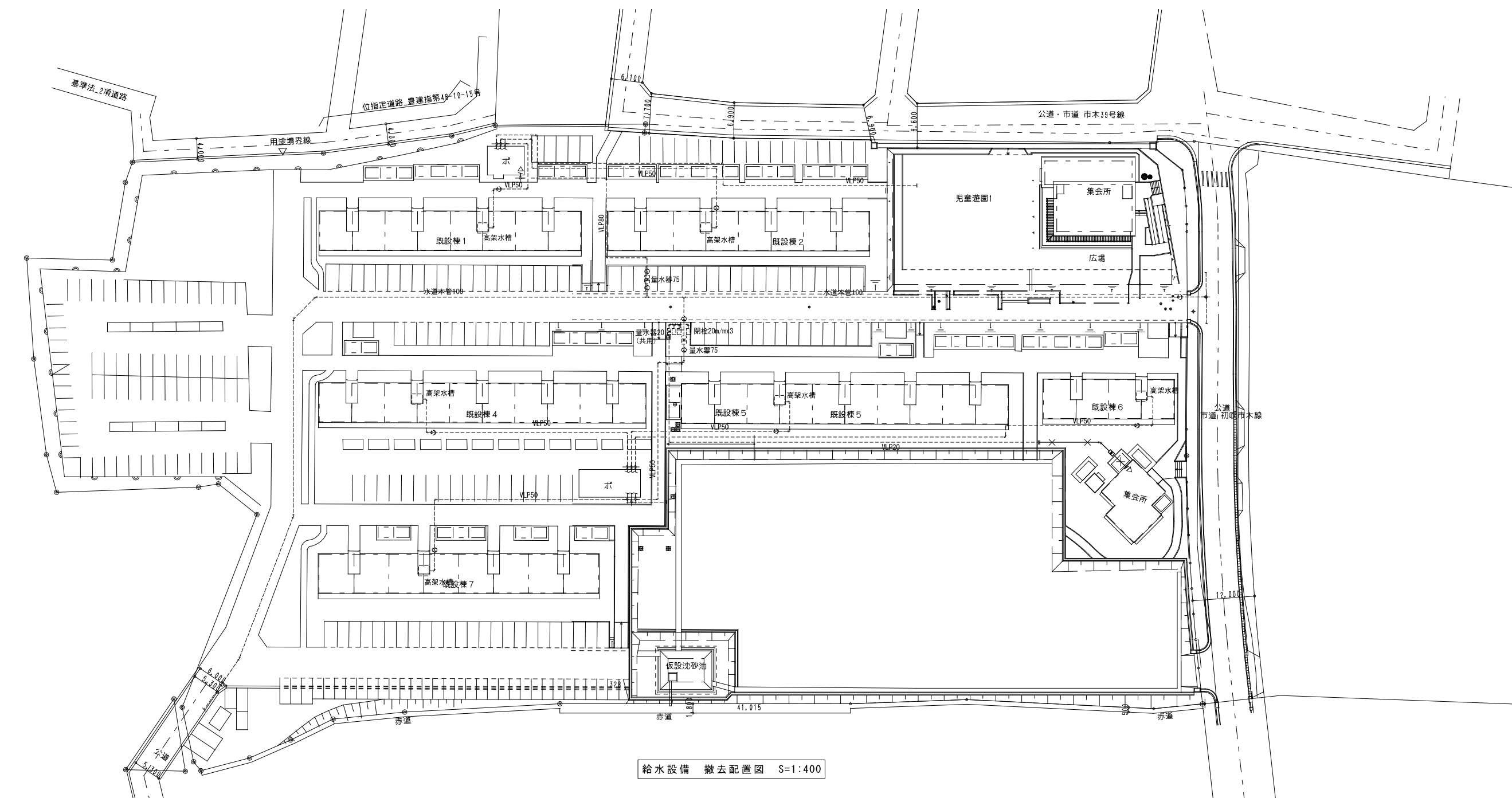
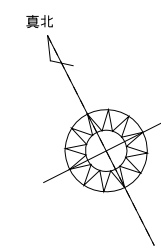
凡例

	単相引込線
	三相引込線
	電話引込線
	放送ケーブル
	TVケーブル
	引込盤(1φ)
	引込盤(3φ)
	外灯
	スピーカー
	撤去を示す
	現状のままを示す

- 撤去概要(集会所)
1. 集会所への電力引込線(1φ)は全て撤去とする(中電工事)
電力会社への廃止申請は本工事にて行う
 2. 集会所への電話引込線は全て撤去とする(NTT工事)
NTTへの廃止申請は本工事にて行う
 3. TELBOXへの引込は別途NTT工事にて撤去とする
NTTへの廃止申請は本工事にて行う
 4. 工区内にて不要となる電気配線・配管及び地中埋設物は全て撤去する

電気設備 撤去配置図 S=1:400
※ 集会所既設スピーカーは移設再取付(C機)x1、取りはずし後自治引渡しとする

株式会社 河合建築設計事務所	初吹住宅建築工事(第3工区)	図面番号 K
一級建築士登録番号 第100481号 河合 達雄	既設集会所 電気設備 撤去配置図	縮尺 S=1:400(A1) S=1:800(A3)
検 印 製 印 H29年2月	NO. 6	愛知県建設部 建築局 公営住宅課



給水設備 撤去配置図 S=1:400

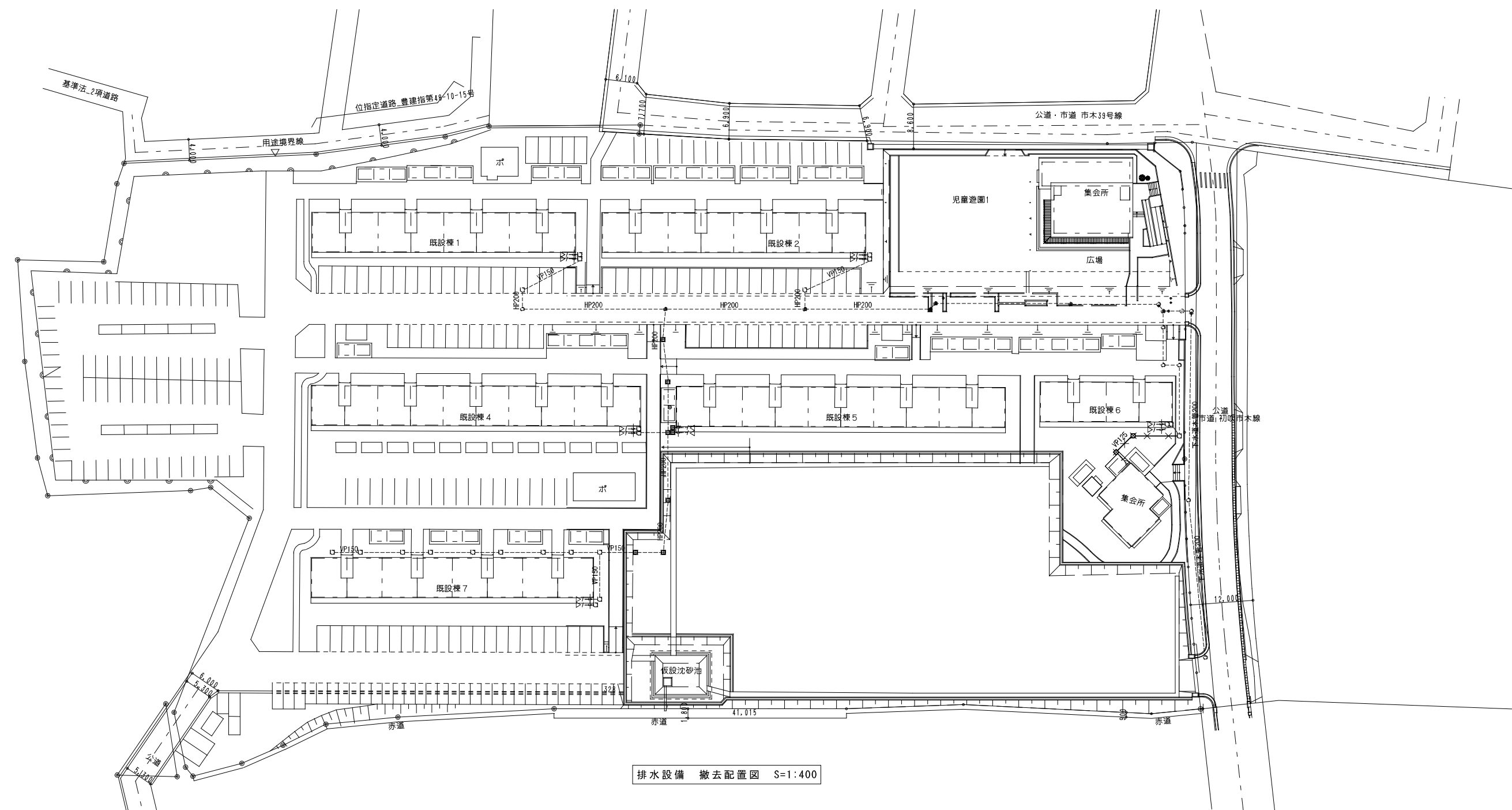
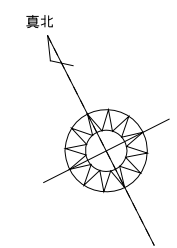
凡例

	給水管 (埋設)
	撤去を示す
	既設管切断を示す (プラグ止めの事)
	現状のままを示す
	量水器

撤去概要 (集会所)

- 給水設備
屋外埋設管の撤去を行う
屋外の給水栓及び仕切弁の撤去を行う
豊田市水道メーターは権利を残したうえ返却する
- 工区内にて不要となる給水配管及び器具は全て撤去とする

株式会社 河合建築設計事務所		初吹住宅建築工事 (第3工区)		図面番号 K
一級建築士登録番号 第100481号 河合 達雄		既設集会所 給水設備 撤去配置図		縮尺 S=1:400 (A1) S=1:800 (A3)
検 図	印 製 図	製 計 H29年2月	NO. 7	
愛知県建設部 建築局 公営住宅課				



排水設備 撤去配置図 S=1:400

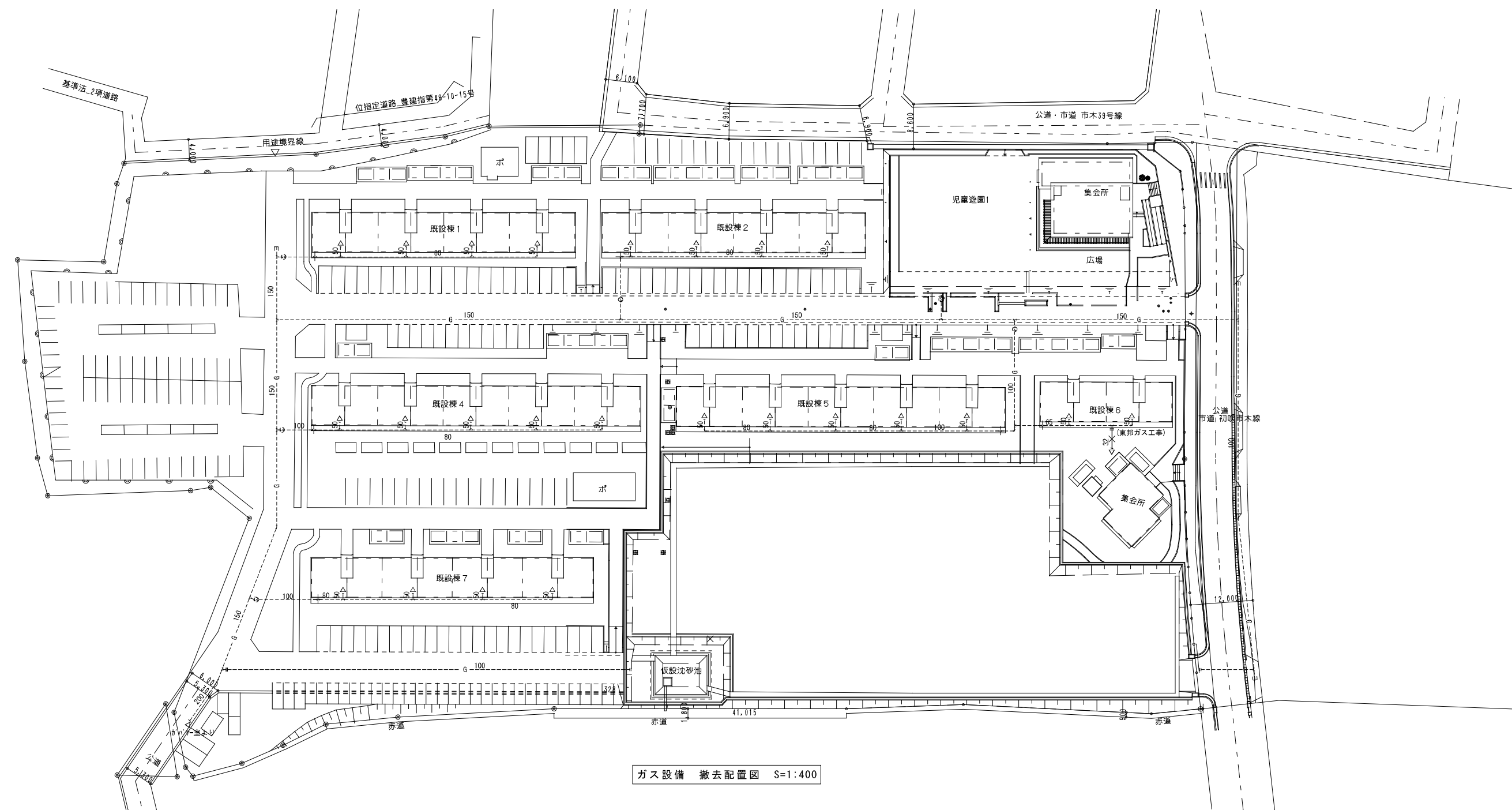
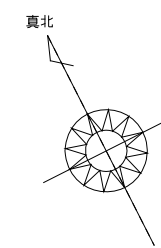
凡例

	排水管 (埋設)
	汚水樹 コンクリート製
	小口径樹 塩ビ製
	撤去を示す
	現状のままを示す

撤去概要 (集会所)

- 排水設備
屋外埋設管の撤去を行う
汚水樹及び雑排水樹の撤去を行う
- 工区内にて不要となる排水管及び樹は全て撤去とする

株式会社 河合建築設計事務所		初吹住宅建築工事 (第3工区)		図面番号 K
一級建築士登録番号 第100481号 河合 達雄		既設集会所 排水設備 撤去配置図	縮尺 S=1:400 (A1) S=1:800 (A3)	NO. 8
検 図	印 図	製 印	発 計 H29年2月	愛知県建設部 建築局 公営住宅課



ガス設備 撤去配置図 S=1:400

凡例

— G —	ガス管(埋設)
— X —	撤去を示す(本工事)
---+---	既設管切断を示す(東邦ガス工事)
---	現状のままを示す

- 撤去概要(集会所)
1. ガス設備
屋外埋設管の撤去を行う
 2. 工区内にて不要となるガス管は全て撤去とする

株式会社 河合建築設計事務所		初吹住宅建築工事(第3工区)		図面番号 K
一級建築士登録番号 第100481号 河合 達雄		既設集会所 ガス設備 撤去配置図	縮尺 S=1:400(A1) S=1:800(A3)	NO. 9
検 図	印 製	印 製	愛知県建設部 建築局 公営住宅課	
H29年2月				