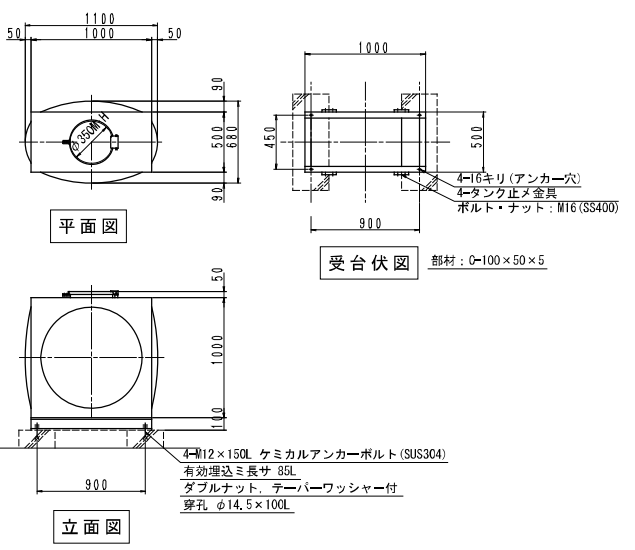


WT-2		
雨水	ゴミ分離装置100	1
給水	GV20 (5K)	1
ドレン	GV50 (5K)	1
オーバーフロー	間接排水金物100	1
	防虫網SUS50	1

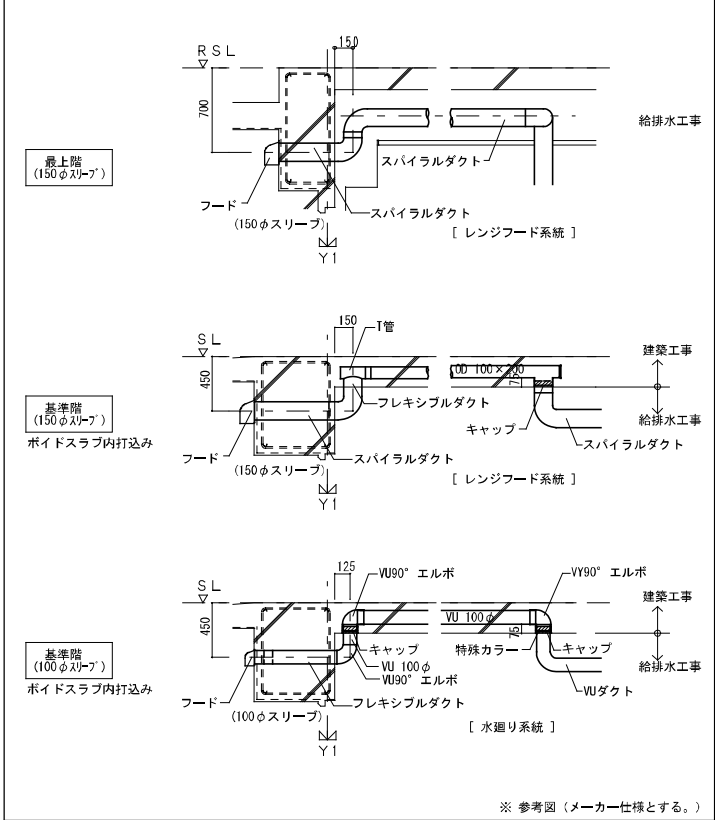
雨水槽廻り詳細図 S=1:50



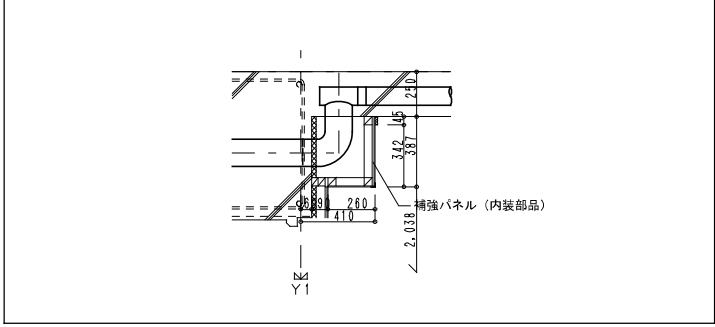
ステンレスパネル 溶接型雨水貯留槽 (WT-2) (参考図)			
寸法	500 × 1000 × 1000 H		
本体	天井板、側板、底板	SUS444-1.5t	
	500 × 1000 × 100 H	SS400	
架台	部材は、図面内を参照		
	※ コンクリート基礎取付周囲シーリング		
仕上	本体：SUS溶接部酸洗イ仕上		
	受台：溶融亜鉛メッキ		
質量	本体：70 kg	受台：30 kg	計：100 kg
特記	耐震：KH=1, 7階設置		
	工場組立		
	南京錠付		

コンクリート基礎は建築工事

排気ダクト 1/30

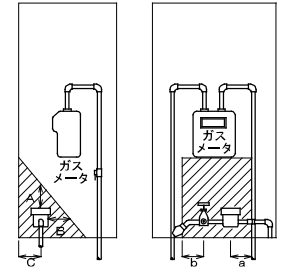
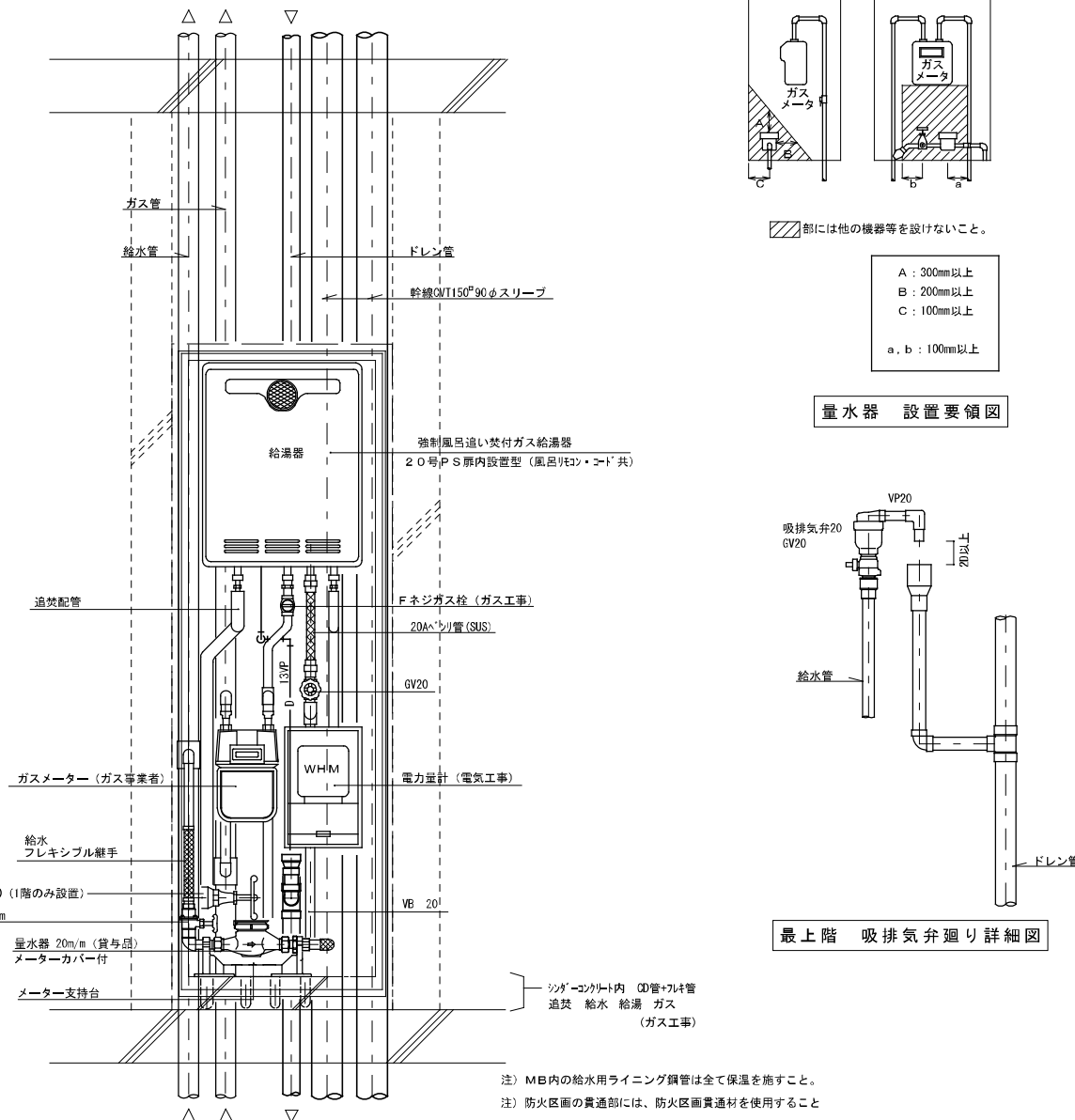
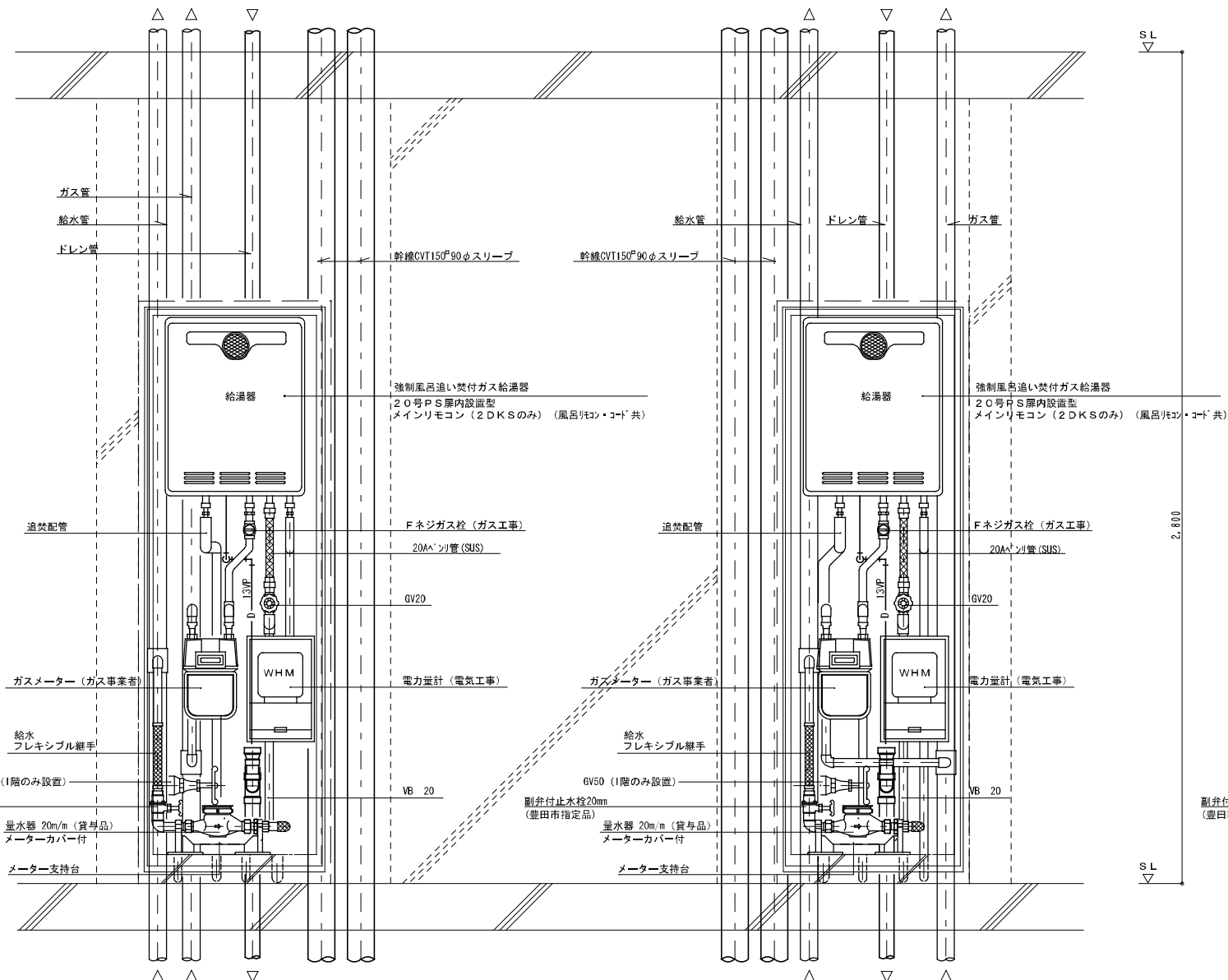
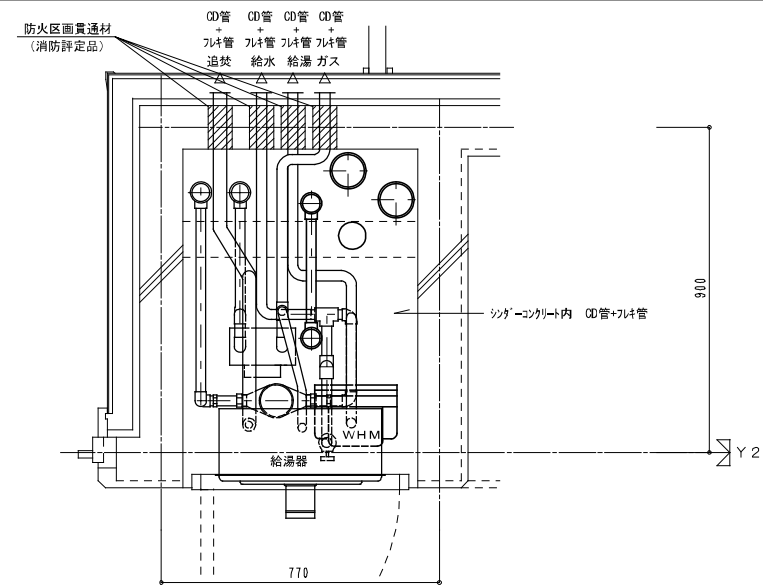
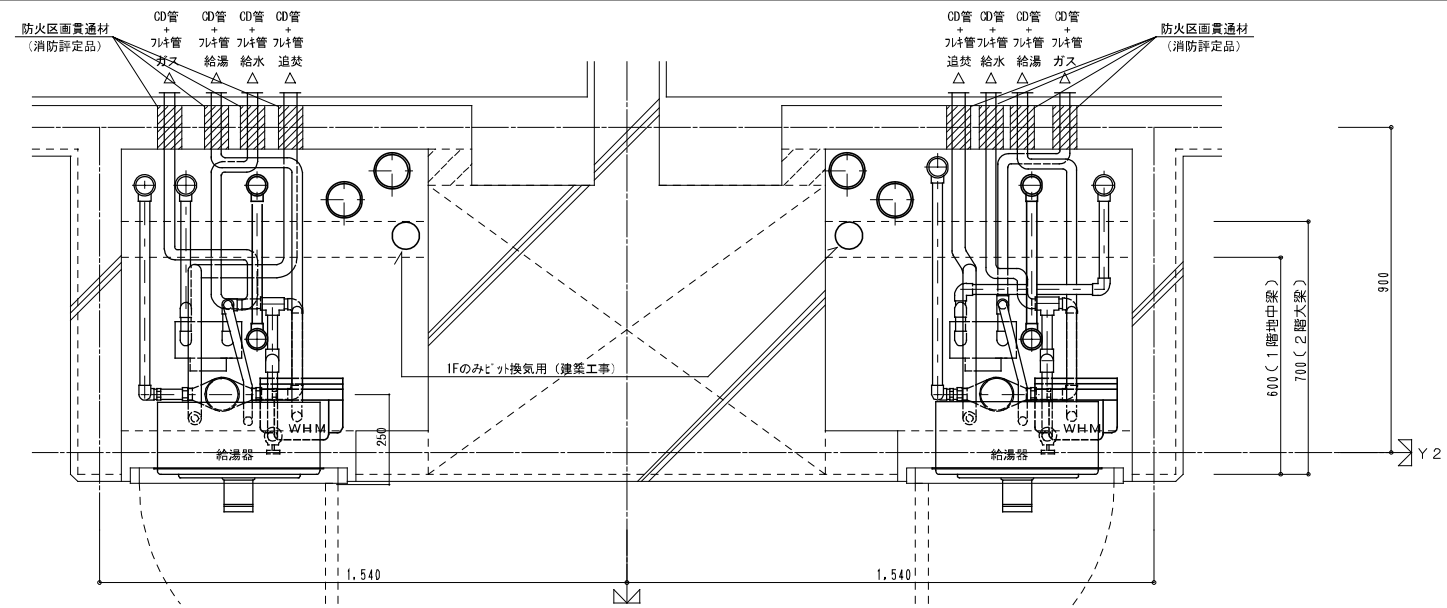


ダクト囲い詳細 (建築工事) 1/20



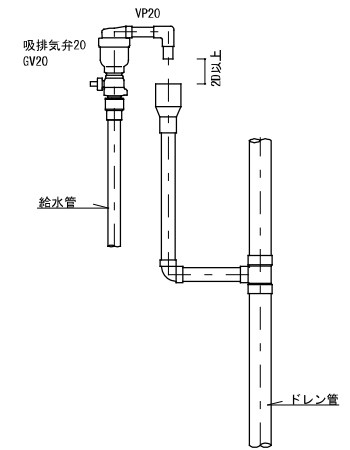
矩計図 1/50

企業組合 建築環境システム	株式会社 河合建築設計事務所	初次住宅給排水工事 (第3工区)	図面番号 M
一級建築士登録番号 第40038号 事務所 一級建築士登録番号 第414号 近藤 兼功	一級建築士登録番号 第100481号 河合 達雄	断面詳細図	縮尺 S=1:50 (A1) S=1:100 (A3)
検 印	製 印	計 印	NO. 20
H29年2月		愛知県建設部建築局公営住宅課	



- 部には他の機器等を設けないこと。
- A : 300mm以上
  - B : 200mm以上
  - C : 100mm以上
  - a, b : 100mm以上

量水器 設置要領図



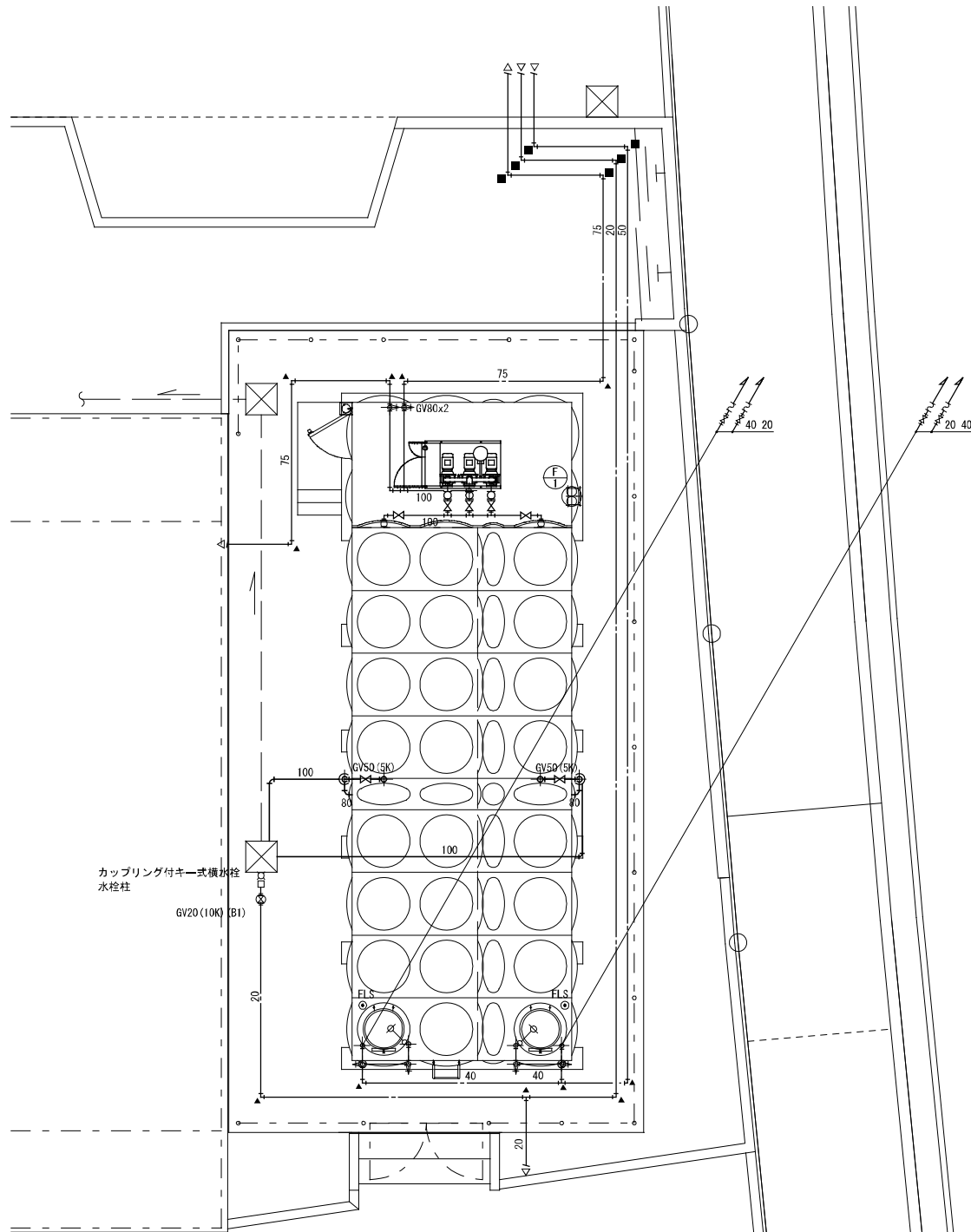
最上階 吸排気弁廻り詳細図

2DK (2DKS) MB-PS詳細図

3DK MB-PS詳細図

注) MB内の給水用ライニング鋼管は全て保温を施すこと。  
注) 防火区画の貫通部には、防火区画貫通材を使用すること  
防火区画貫通材は平成17年消防庁告示第4号該当品とする。

企業組合 建築環境システム	株式会社 河合建築設計事務所	初次住宅給排水工事 (第3工区)		図面番号 M
一級建築士登録番号 第40038号 建築師一級(建築士登録番号) 第44号 近藤兼功	一級建築士登録番号 第100481号 河合 達雄	MB詳細図	縮尺 S=1:10 (A1) S=1:20 (A3)	NO. 21
検 印	製 印	計 印	愛知県建設部 建築局 公営住宅課	
		H29年2月		



ポンプ室付受水槽廻り詳細図 S=1:50

加圧給水ポンプ廻り (WP-1)		
吸込廻り	GV50 JSK	3
	球フレキ 50	3
吐出廻り	GV80 J10K	1
	F.J. SUS80-500L	1

受水槽廻り (WT-1)		
補給水	GV40 J10K	4
	GV20 J10K	2
	定水位弁40	2
	BI20	2
	F.J. SUS40A-500L	2
	F.J. SUS20A-300L	2
給水	BFV100	2
	球フレキ100	2
排水	GV50 JSK	2
	防虫アミ80SUS	2
	間接排水金物80	2
電極	FLS4P	2
緊急時水栓	カップリング付キー式横放水栓	1

機器表

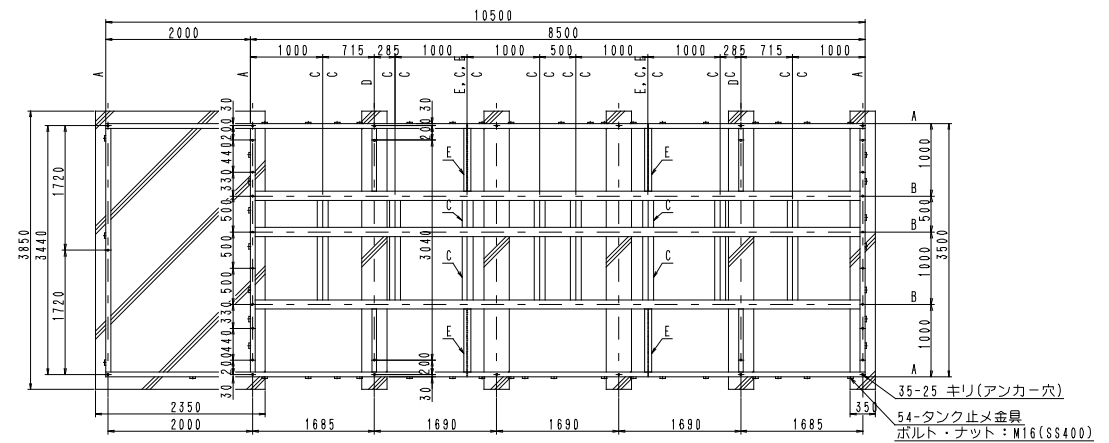
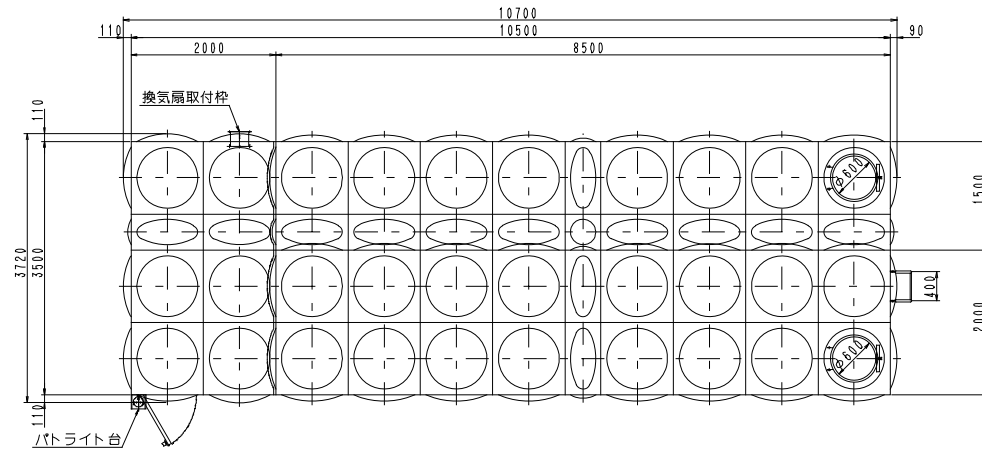
室名	記号	名称	仕様	数量	備考
屋外	WT-1	受水槽 (ポンプ室付)	ポンプ室付ステンレス製パネルタンク (2槽式) 設計水平震度: KH-1G 材質: SUS329J4L製 (気相部) + SUS444製 (液相部) 全体寸法: 3500x10500x3000H 水槽寸法: 3500 (2000+1500)x8500x3000H (2槽式) 有効容量 70m³ ポンプ室: 2500x2000x3000H (ポンプ室水槽部のみ保温30mmを施すこと。) 付属品: 平架台 (溶融亜鉛メッキ仕上げ) ・マンホール ・内外梯子等付属品共 : 片開き扉800W付 : 給排気ガラリ (500x500x2ヶ) 付	1	コンクリート基礎建築工事
屋外ポンプ室	WP-1	加圧給水ポンプユニット	インバーター方式 推定末端圧一定加圧給水ポンプユニット EIL認定品 3台ロータリー運転型 (赤水対策品) 50Ax80Ax545 (Lit/m) x710 (kPa) x5.5kwx3台 (自動交互並列運転) 3φ200V 付属品: 制御盤 (受水槽満減水警報・故障警報用外部接点付・受水槽2槽式対応型) : 防振マット・給水装置付属品一式共 (小流量停止・再始動装置付)	1	コンクリート基礎建築工事
屋外ポンプ室	F-1	有圧換気扇	低騒音型 200φx780CMMx15w 1φ100V 付属品: 保護ガード・サーモスタット・ウェザーカバー (SUS) ・電動シャッター・防虫網 (SUS製)	1	※ ポンプ口径は参考とする

保温仕様

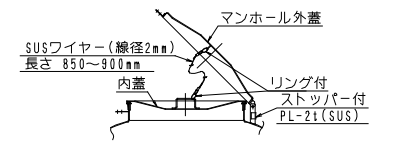
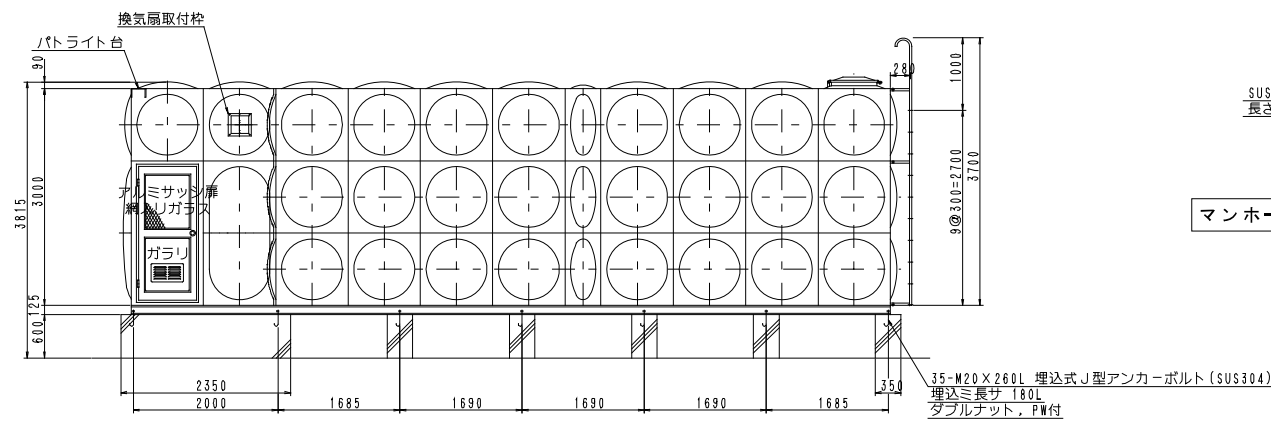
管	施工場所	保温仕様
給水管	ポンプ室内	ポリスチレンフォーム保温筒 アルミガラスクロス巻
	屋外露出	ポリスチレンフォーム保温筒 ステンレス板巻

- 注) 1. 槽内の取付金物類は全てSUS製とすること。  
2. 槽内BI, 給水管、電極には防波板又は防波筒を取付のこと。

企業組合 建築環境システム	株式会社 河合建築設計事務所	初次住宅給排水工事 (第3工区)		図面番号 M
一級建築士登録番号 第440038号 建築師一級建築士登録番号 第4411号 近藤兼功	一級建築士登録番号 第100481号 河合 達雄	ポンプ室詳細図	縮尺 S=1:50 (A1) S=1:100 (A3)	NO. 22
検 印	製 印	計 印	愛知県建設部 建築局 公営住宅課	
		H29年2月		



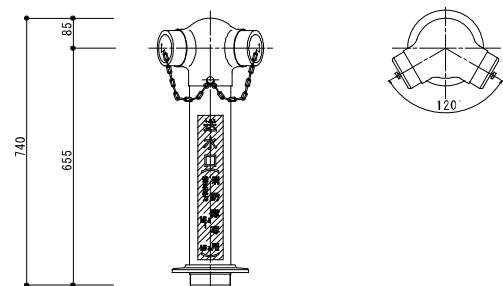
受台伏図  
 A材 : C-125×65×6  
 B材 : H-125×125×6.5×9  
 C材 : L-75×75×6  
 D材 : C-125×65×6  
 E材 : L-100×100×7



マンホール 内蓋用ワイヤー取付図 S=1/15

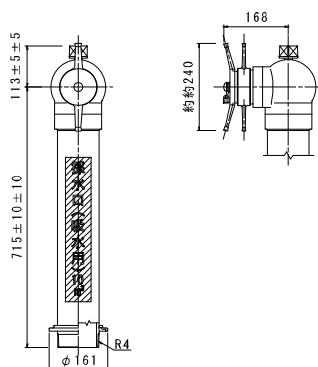
ステンレスパネル溶接形ポンプ室受水槽仕様 1基	
寸法	3500 × 10500 × 3000 H
本体	天井板、側板 3 段目 SUS329JHL-1.5t
	側板 1、2 段目 SUS329JHL-2.0t
	底板 SUS444-2.0t
仕切板は、側板に準ずる。	
ポンプ室は、SUS444-1.5tとする。	
補強	L=30×30×2 L=30×30×3 SUS329JHL
	L=50×50×4 SUS316
タラップ	内 : L=30×30×2 SUS329JHL
	外 : STK-φ27.2、RB-φ16 SS400
受台	3500 × 10500 × 125 H SS400
仕上	部材 : 図面参照
	SUS溶接部酸洗い仕上
保温	受台 : 溶融亜鉛メッキ (外タラップ共)
	ポンプ室内面水槽部のみ
質量	30mm発泡ポリスチレンの上0.8mmアルミラッキング
	本体 : 3900 kg 受台 : 1330 kg 計 : 5230 kg
特記	耐震 : KH=1.0 屋外設置
	現場組立
マンホールは二重蓋とする。	
77161898-02	

スタンド型送水口詳細図 S = 1 / 1 0



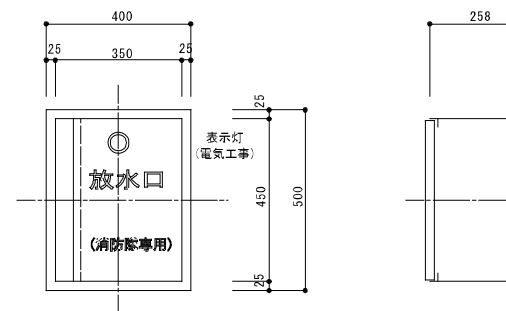
送水口
自立型 100A x 65A x 65A
ステンレス鋼縦管製 表面みがき仕上げ
文字 角ゴシック体シール貼

スタンド型採水口詳細図 S = 1 / 1 0



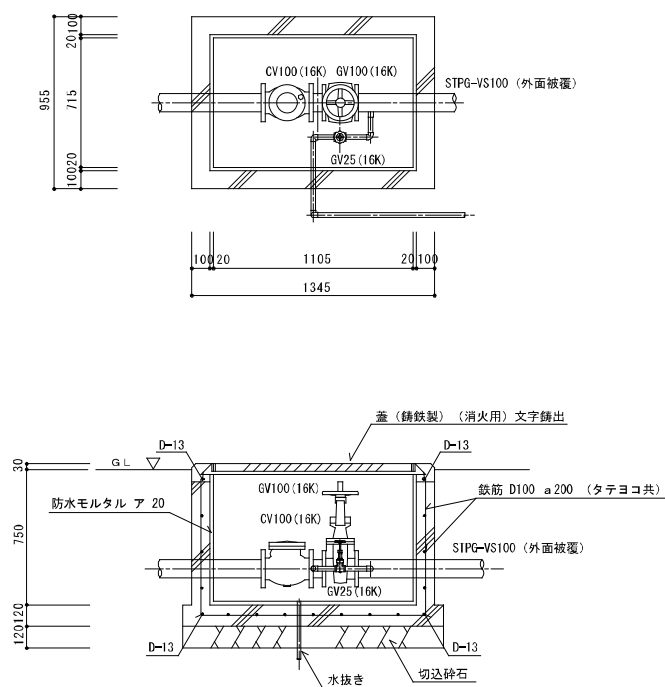
採水口
自立型 100A x 75A
ステンレス鋼縦管製 表面みがき仕上げ
文字 角ゴシック体シール貼

放水口詳細図 S = 1 / 1 0

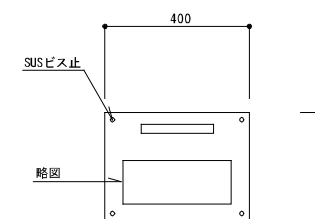


放水口格納箱 (露出型)
箱本体 : ポンチ鋼板 1.6t
塗装 : 錆止め後、メラミン樹脂焼付
文字 : 丸ゴシック体 蛍光色
内部格納品
放水口バルブ : 50-65A x 180' (青銅製クロームメッキ) x 1
バルブは高圧 (16K) 型とする
豊田市消防本部指定品

バルブボックス詳細図 S = 1 / 2 0



放水口案内表示板詳細図 S = 1 / 1 0 (2枚)



文字及び略図は埋込とし、放水口及び放水口文字は赤色とする  
 放水口案内表示板はアクリル製400 x 300 x 5tとする  
 東側道路沿看板 (建築工事) に取付  
 西側階段壁に取付

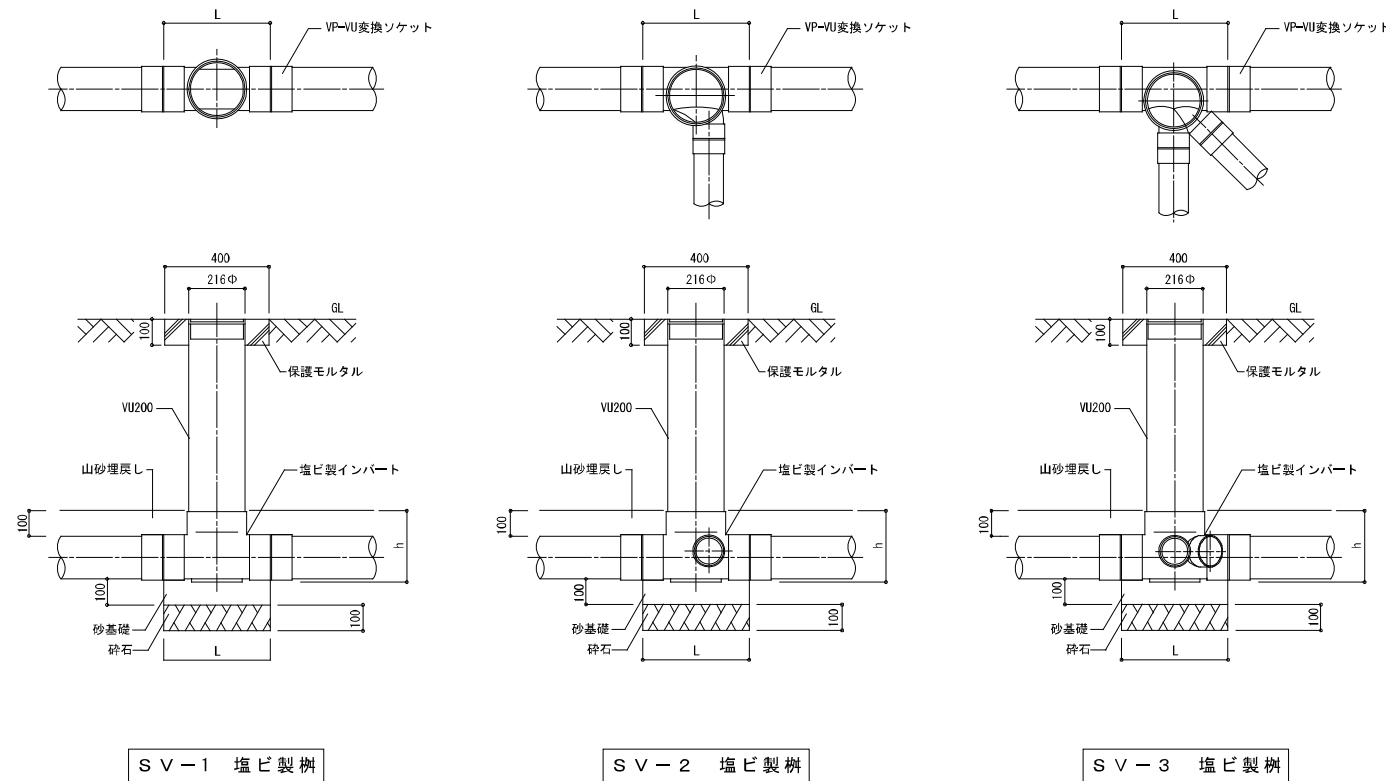
企業組合 建築環境システム	株式会社 河合建築設計事務所	初吹住宅給排水工事 (第3工区)		図面番号 M
一級建築士登録番号 第24808号 建築設計一級建築士登録番号 第111号 近藤 兼功	一級建築士登録番号 第100481号 河合 達雄	連絡送水管機器詳細図	縮尺 S=1:10.20 (A1) S=1:20.40 (A3)	NO. 24
検 図	製 図	印 図	設 計	愛知県建設部建築局公営住宅課

塩ビ製汚水樹表

記号	横引管サイズ	樹口径	インポート形状	樹深さ	L x W	h	流入管ソケット径
SV-1	100φ	200φ	ストレート	~1,200H	350×230	225	100φ
	125φ	"	"	"	380×235	245	125φ
	150φ	"	"	"	410×235	275	150φ
SV-2	100φ	"	1本合流・曲がり	"	350×285	225	100φ
	125φ	"	"	"	380×300	245	125φ
	150φ	"	"	"	410×315	275	150φ
SV-3	100φ	"	2本合流	"	350×285	250	100φ
	125φ	"	"	"	380×300	255	125φ
	150φ	"	"	"	410×315	275	150φ

《塩ビ製汚水樹仕様》

- 各樹の大きさ、深さ、排水管径は設計図に示すものとする。  
但し他の下水管及び給水管、ガス管等の現場の状況による多少の変更は監督員と打合せの上施工するものとする。
- 蓋の仕様  
(イ)ワンタッチ開閉、オス型、鎖付、汚水の文字入りとする。  
(ロ)非荷重の場所は塩ビ製とする。  
(ハ)荷重の場所は鉄製とする。
- 塩ビ製汚水樹のL、h寸法はメーカー標準仕様とする。
- 左記のhまで保護砂で埋戻しをする。



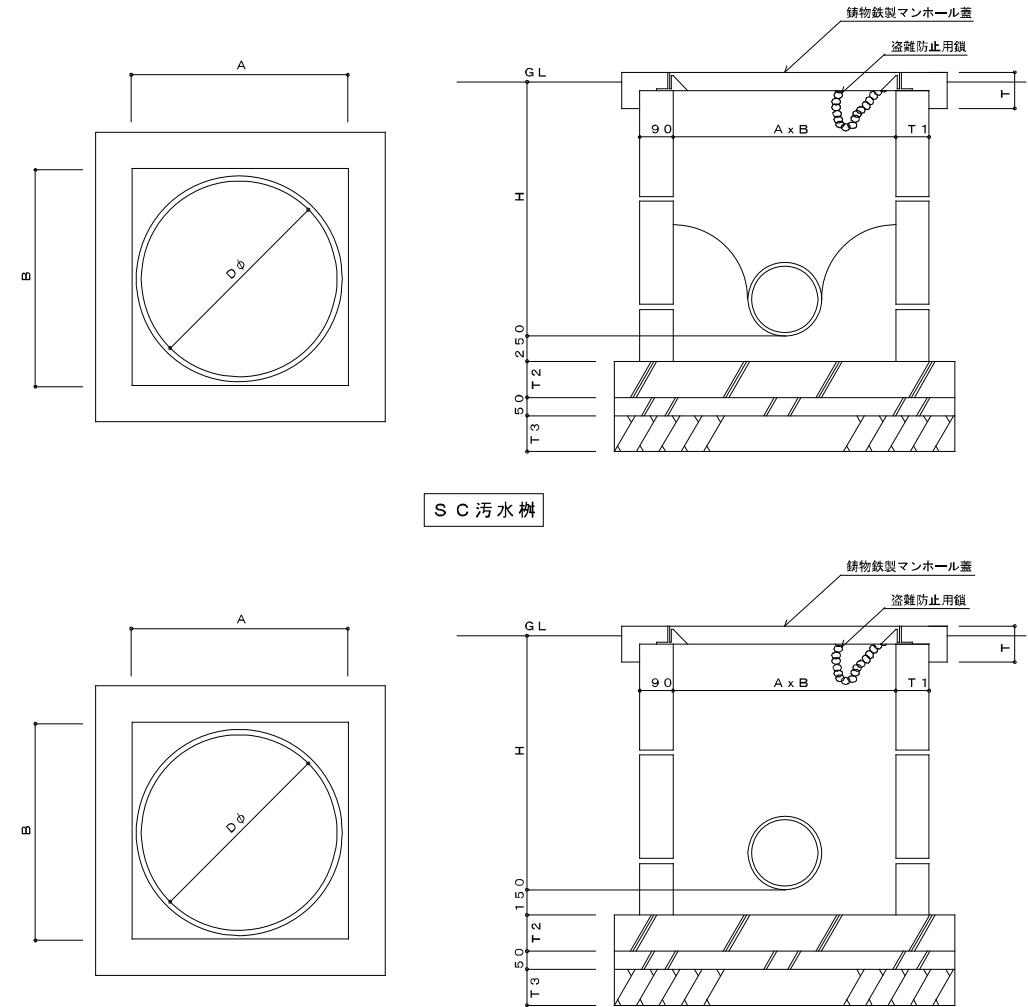
コンクリート製汚水樹表

記号	寸法 A x B	樹深さ H	T	側壁 T1	側壁 T2	基礎 T3	蓋 Dφ
SC-1	450 x 450	450以下	90	100	100	120	450
SC-2	450 x 450	460 ~ 600	90	100	100	120	450
SC-3	600 x 600	610 ~ 1200	90	100	100	120	600
SC-4	750φ	1210 ~ 2100	90	100	100	120	600
C-1	450 x 450	450以下	90	100	100	120	450
C-2	450 x 450	460 ~ 600	90	100	100	120	450

《コンクリート樹仕様》

本設計図の樹は標準を示すもので設計図面又は特記仕様書に示す事項が本図面及び仕様書と異なる場合は前者によるものとする。

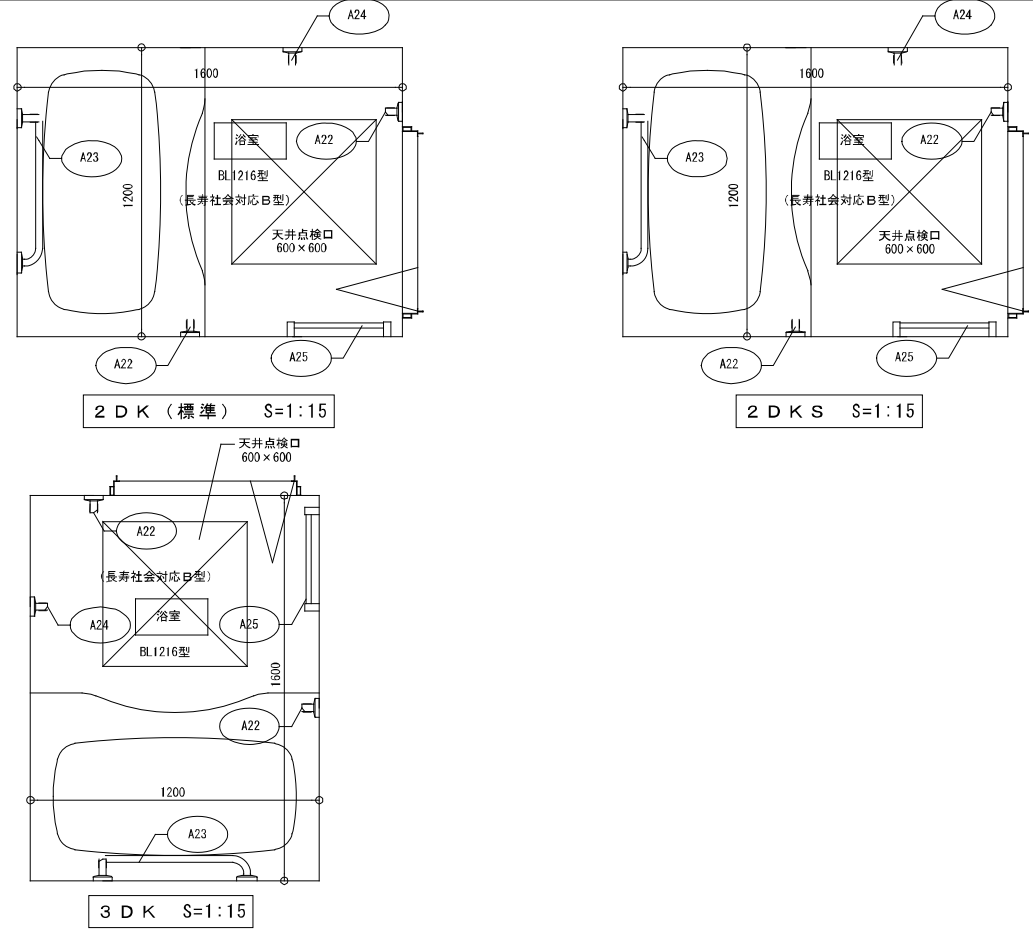
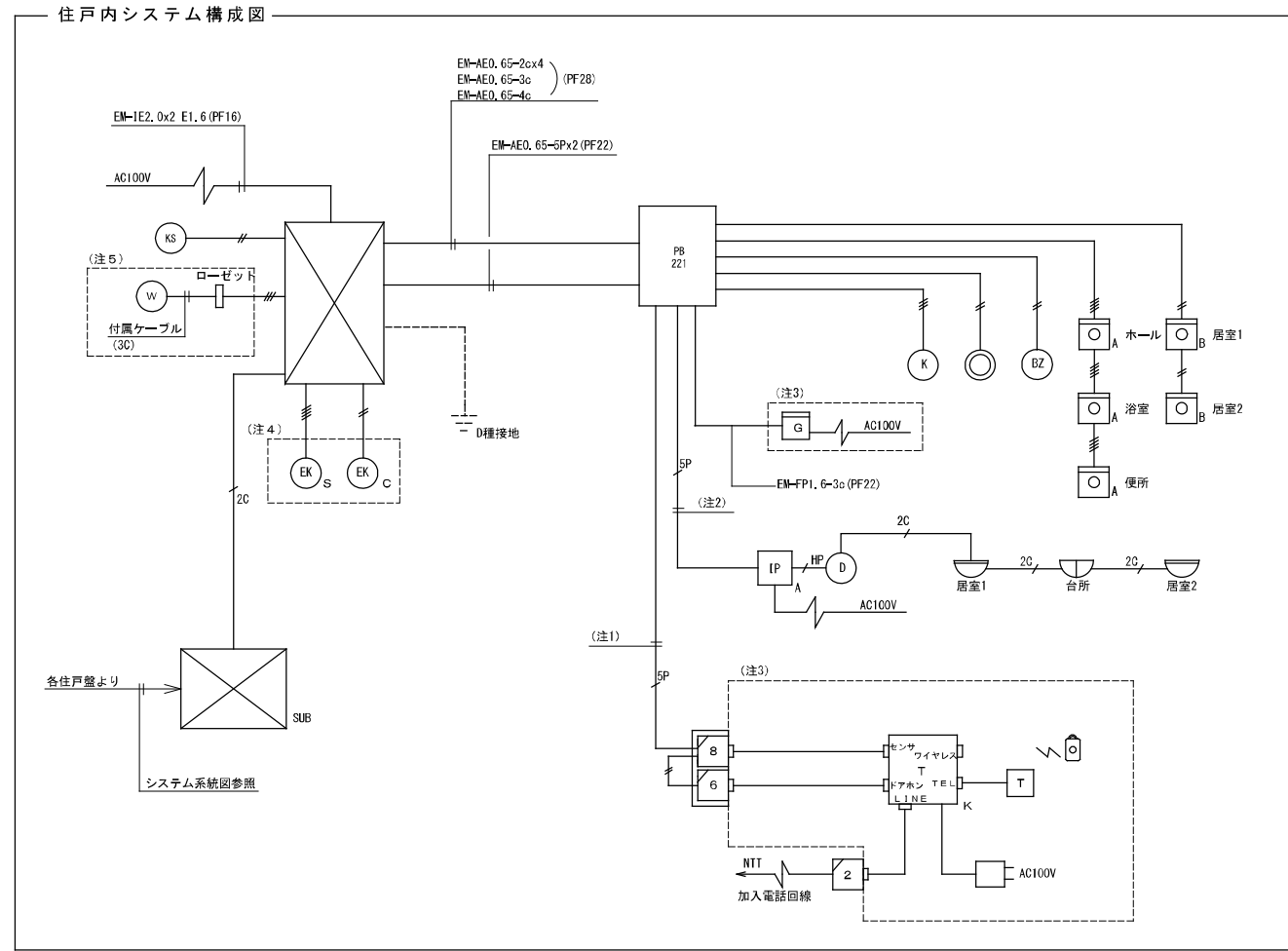
- 各樹の大きさ、深さ、排水管径は設計図に示すものとする。但し他の下水管及び給水管、ガス管等の現場の状況に依る変更は監督員と打ち合わせの上施工するものとする。
- 各樹本体は公団型金型成型品又は現場打ちコンクリート(1:3:6)打ちとする。尚、雑排水蓋及び枠は公団型金型成型品とする。
- 汚水樹マンホール蓋はMHDマンホール(コールタール焼付鎖付)を使用する。
- 現場打ちの場合は樹内面は防水モルタル15mm仕上げとする。



SC汚水樹

雑排水樹

企業組合 建築環境システム 一級建築士登録番号 第248068号 建築設計一級建築士登録番号 第1414号 近藤兼功	株式会社 河合建築設計事務所 一級建築士登録番号 第100481号 河合 達雄	初吹住宅給排水工事(第3工区) 排水樹詳細図 S=NS(A1) S=NS(A3)	図面番号 M NO. 25
検印	製印	設計 H29年2月	愛知県建設部建築局公営住宅課



2DK・2DKS・3DK	
A22	握りバー L=500~600 I型28φ 樹脂コーティング
A23	握りバー L=600×700 L型28φ 樹脂コーティング
A24	スライドバー (手摺兼用無段階シャワーフック付)
A25	タオル掛け L=400 SUS304

ユニットバス仕様 (型番 BL1216型・長寿社会対応B型 (専用浴室・水栓付))		オプション仕様
天井パネル	メーカー仕様・点検口600角付	
壁パネル	メーカー仕様 (塩ビ鏡板不可) (無地でないこと)	
ドア枠	アルミアルマイト処理	ユニット外工事 (材工共別途)
ドア	非常時救急用折戸又は内開戸・樹脂頑子・簡易ロック付	1. 建築全体基準出し工事
浴槽	FRP製専用浴室 (取替可) 腰掛入浴槽・追焚用・蓋付	2. 給排水工事に含まれる排水接続配管工事及び、給水・給湯接続配管工事
追焚用リモコン加工	リモートコントローラー取付用補強	3. 追焚配管工事
追焚配管用壁加工	配管用壁開口	4. リモートコントローラー工事
浴槽水栓	サーモスタット付混合水栓・シャワー付 浴槽用1個	5. 照明器具及びユニットバス本体アースの接続配管工事及びスイッチ工事
スライドバー	手摺兼用無段階シャワーフック付	6. 扉枠の木縁縁及び外装工事
照明	100V LED (60W相当) 樹脂製グローブ (防湿型)	7. はつりが生じた場合ははつり工事
換気扇開口加工	開口及び補強	8. ダクト配管及び換気扇取付工事
排水トラップ	ABS樹脂製	
排水管	VP50A	
タオル掛	SUS製	
手摺	樹脂コーティング 浴槽前後部・出入口 (握りバーI型 L=500 3本) 浴槽長辺方向 (握りバーL型 L=600×700)	
	* X2・4・5・7通り割は、必要に応じて梁加工を行う事	

凡例	
	緊急通報ユニット
	通報表示盤
	緊急解除押しボタン
	水センサー
	警報ブザー
	リセットボタン
	キーボックス
	引戸電気錠 (建築工事)
	チェーン錠 (建築工事)
	呼出しボタン
	呼出握りボタン
	差動式スポット型熱感知器
	定温式スポット型熱感知器
	GP型3級受信機
	戸外表示器 (遠隔試験機能付)
	ガス漏れ警報器 (別途工事)
	緊急通報用電話機 (別途工事)
	一般電話機 (別途工事)
	ペンダント送信機 (別途工事)
	モジュラーコネクタ (2芯)
	モジュラーコネクタ (8芯+6芯)
	プルボックス 200×200×100 (樹脂製)
	プルボックス 150×150×100 (樹脂製)

- (注1) 信号線の内容 (緊急通報ユニットからみて)
- ・入力 (2C)・・・緊急通報電話機からの信号 (ペンダント発信等)
  - ・出力 (2C)・・・火災警報出力
  - ・出力 (2C)・・・ガス漏れ警報出力
  - ・出力 (2C)・・・健康異常出力
  - ・出力 (2C)・・・呼出ボタンONによる警報出力 (誤報防止後)
- (注2) 信号線の内容 (緊急通報ユニットからみて)
- ・入力 (2C)・・・火災警報信号
  - ・入力 (2C)・・・GP型3級受信機の非常ボタン
  - ・出力 (2C)・・・非常呼出、健康異常、ガス漏れの一括信号
- (注3) 点線内は別途工事
- (注4) 点線内は建築工事
- (注5) 点線内は給排水設備工事

注) 本工事は給排水工事と記載がある部分を採用する

企業組合 建築環境システム	株式会社 河合建築設計事務所	初吹住宅給排水工事 (第3工区)	図面番号 M
一級建築士登録番号 第44003号 建築師法第一号建築士登録番号 第141号 近藤兼功	一級建築士登録番号 第100481号 河合 達雄	ユニットバス特記事項 緊急通報設備住戸内システム構成図	NO. 26
検 印	製 印	計 画 H29年2月	縮尺 S=1:15 (A1) S=1:30 (A3)
愛知県建設部 建築局 公営住宅課			