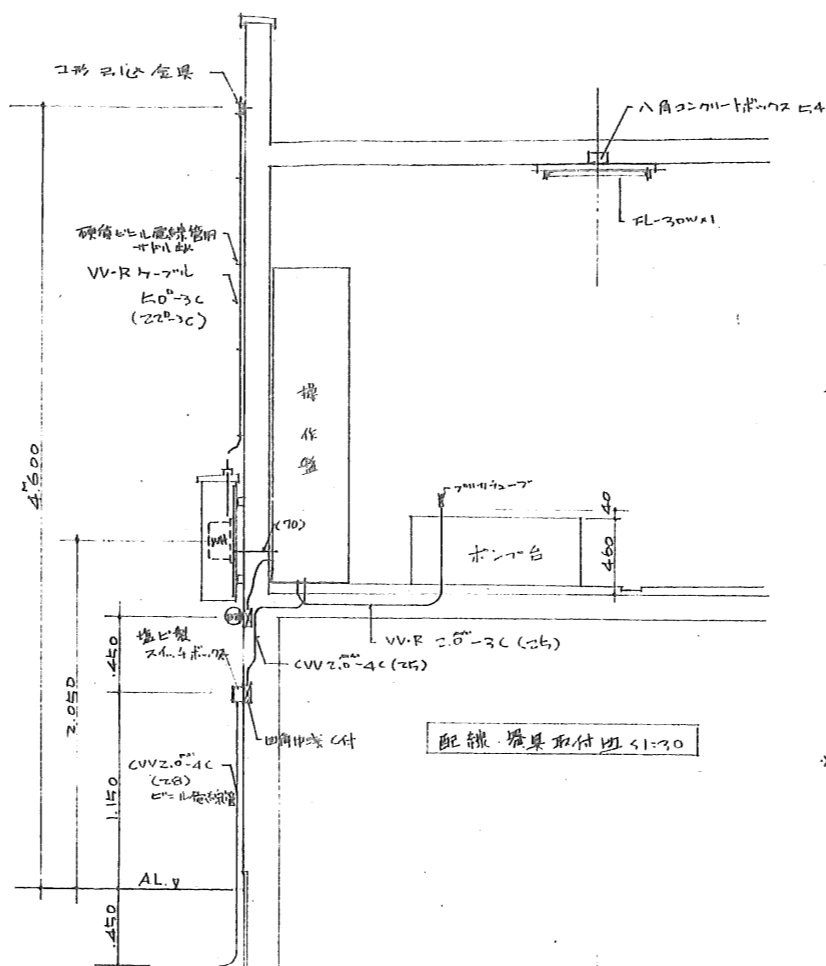
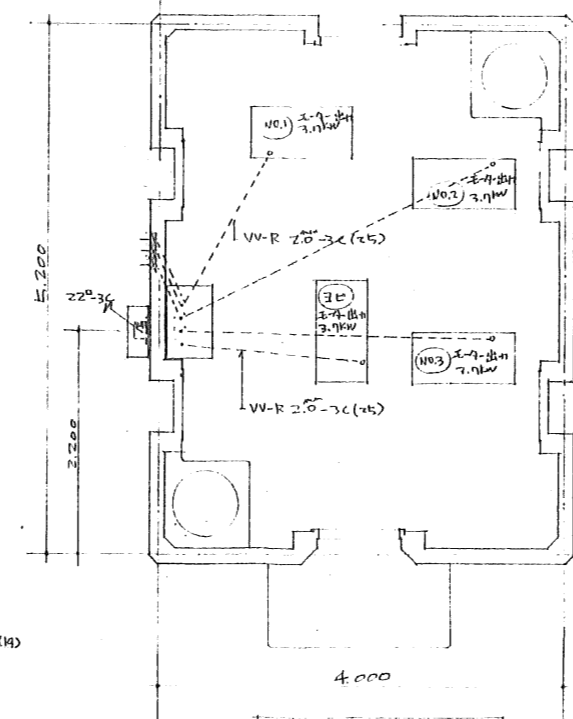


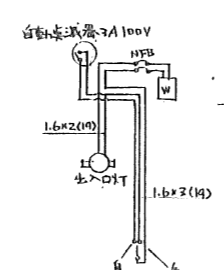
配線器具取付図 S1-30



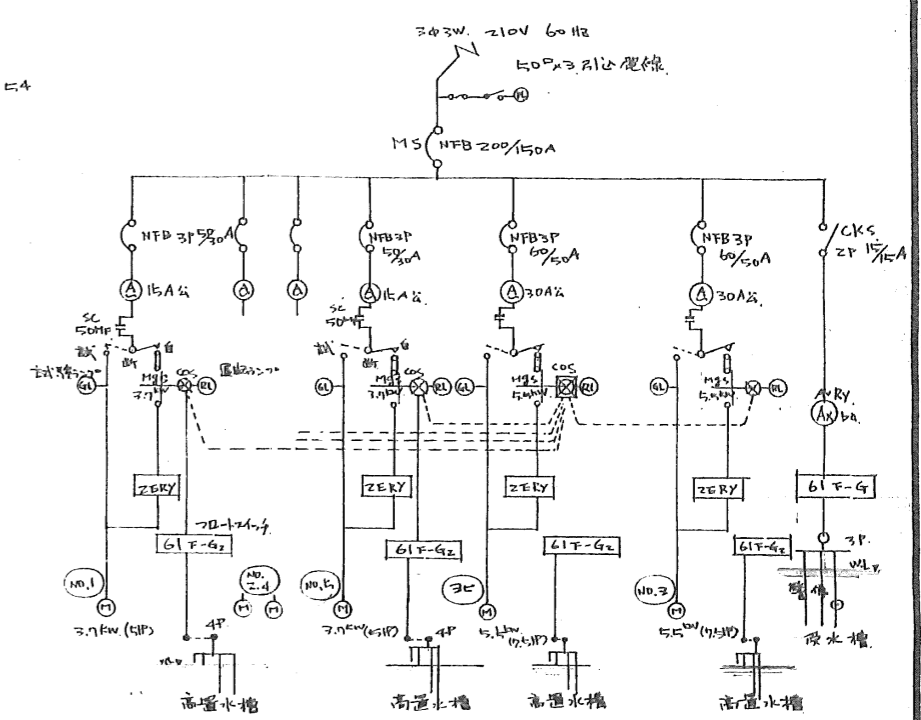
配線器具取付図 S1-30



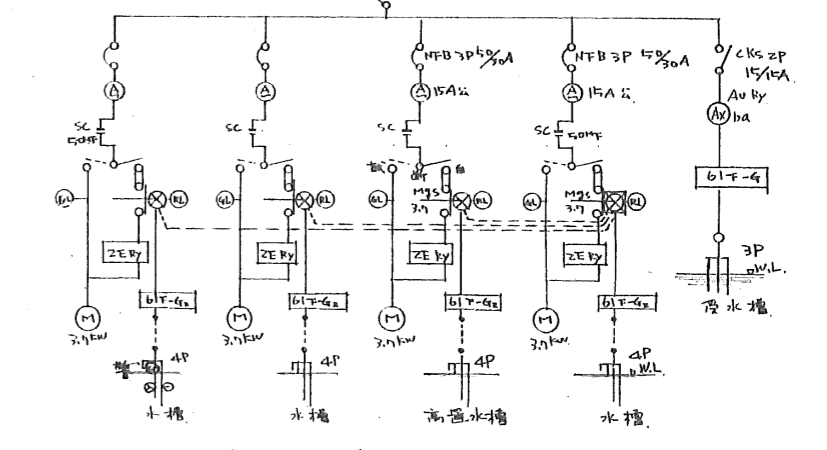
4台用配線図 S1-50



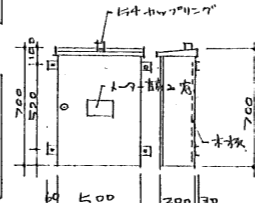
出入口の自動滅火器接続図



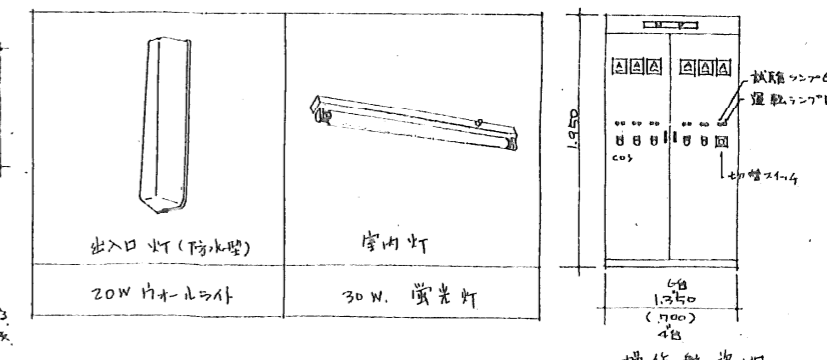
※1 遅延は消火器の自動滅火器
 ① ホンノウの消火器の自動滅火器の動作を防止
 ② 消火器の自動滅火器の動作を防止
 ③ NFBの補助接点付



※消火器のホンノウ6台と同1



出入口の自動滅火器
 仕様は共通仕様書に準じ
 本板付300x100x10

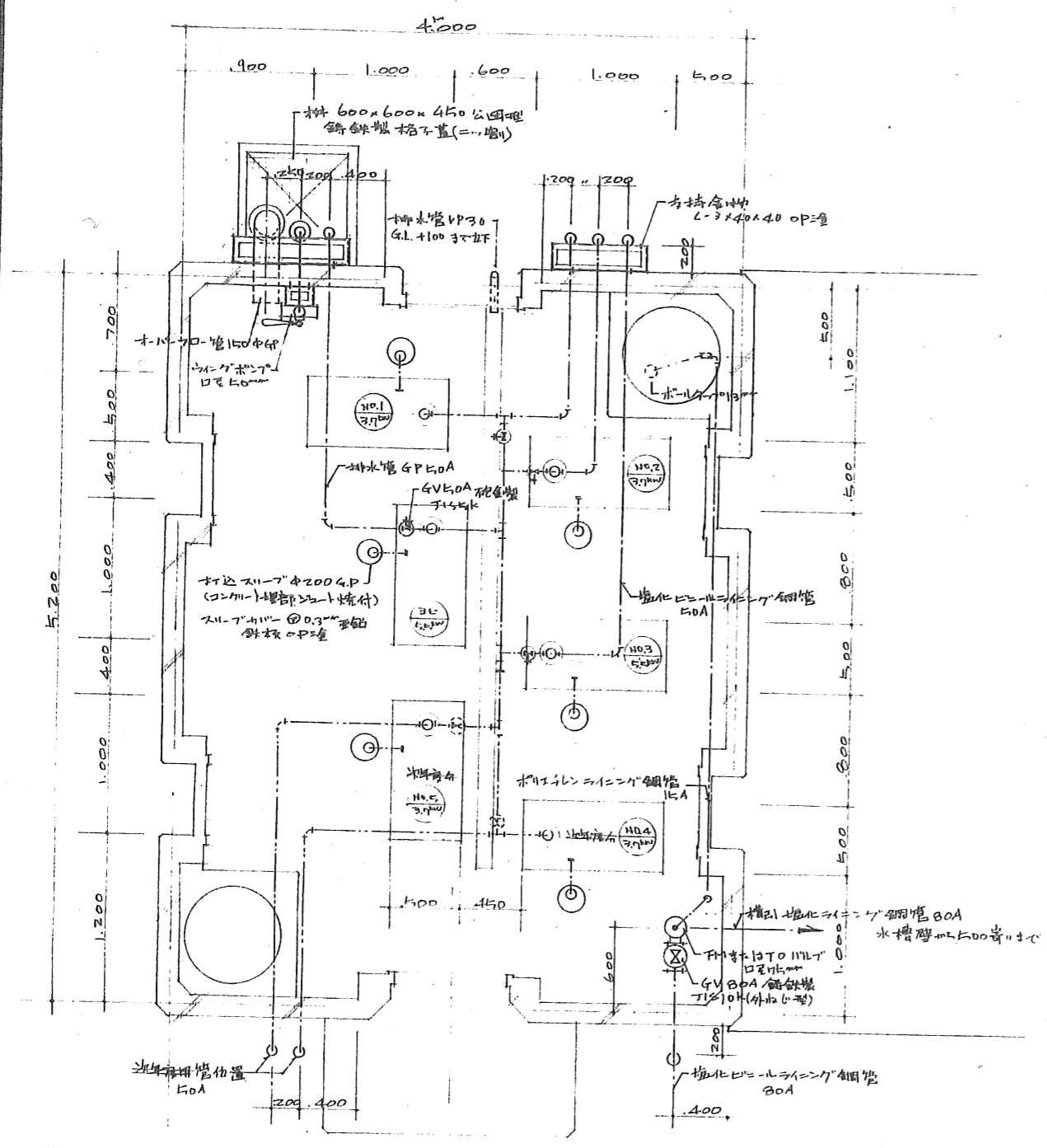


操作盤等出

47-0922

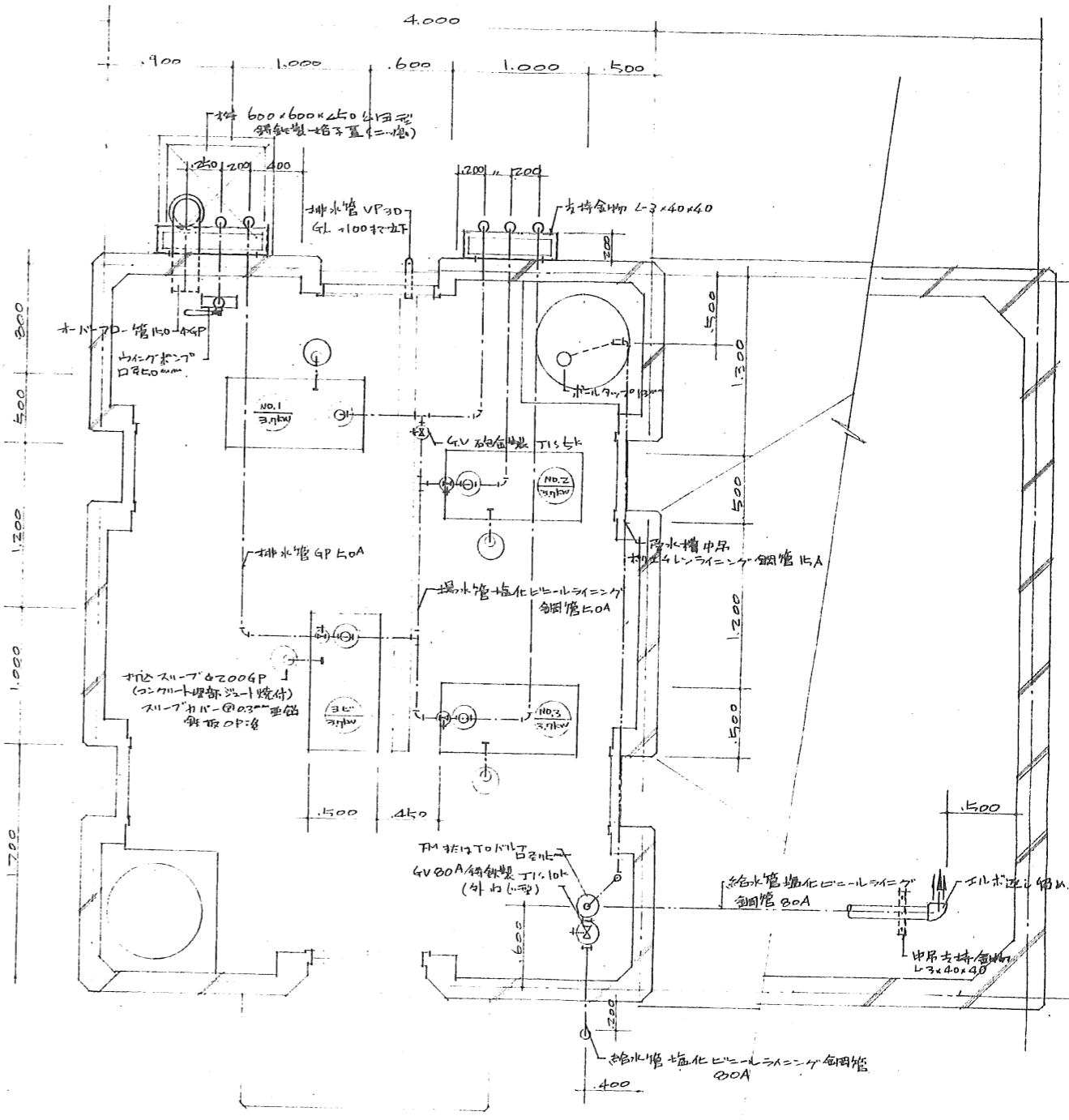
名	ホント室→受水槽 (設備) 工事		設計図
図面名称	配線器具取付図	前頁	1/30 1/50
図面番号	4 (複製)	図面	47-10
設計	●	●	●
課長	●	●	●
計	愛知県建設部住宅建設課		

注1 配線器具取付の細部は6台用図を準用
 2 器具取付位置は6台用図面と同1とす



ホ-70 6台用平面図 1:30

註 消火用採水口は7号機辺に1ヶ所取付
(位置現場指示)



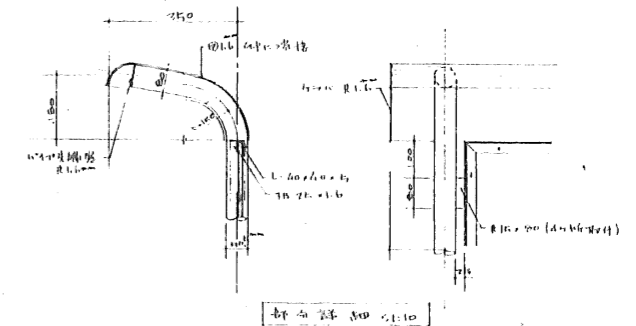
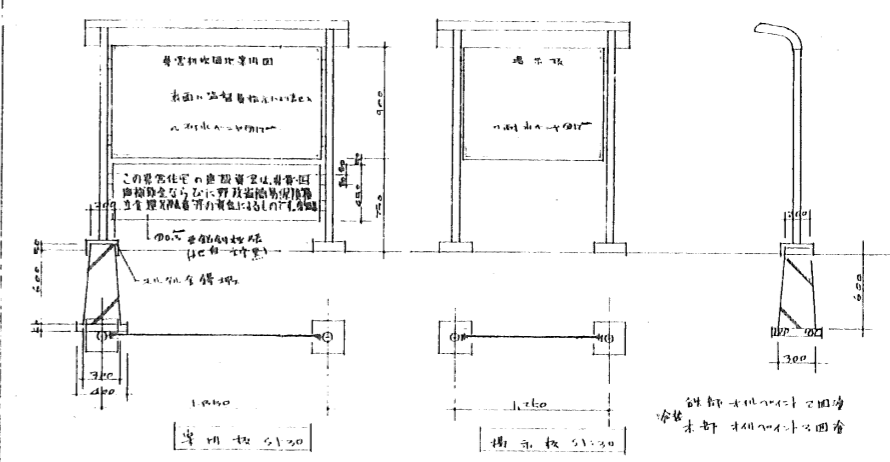
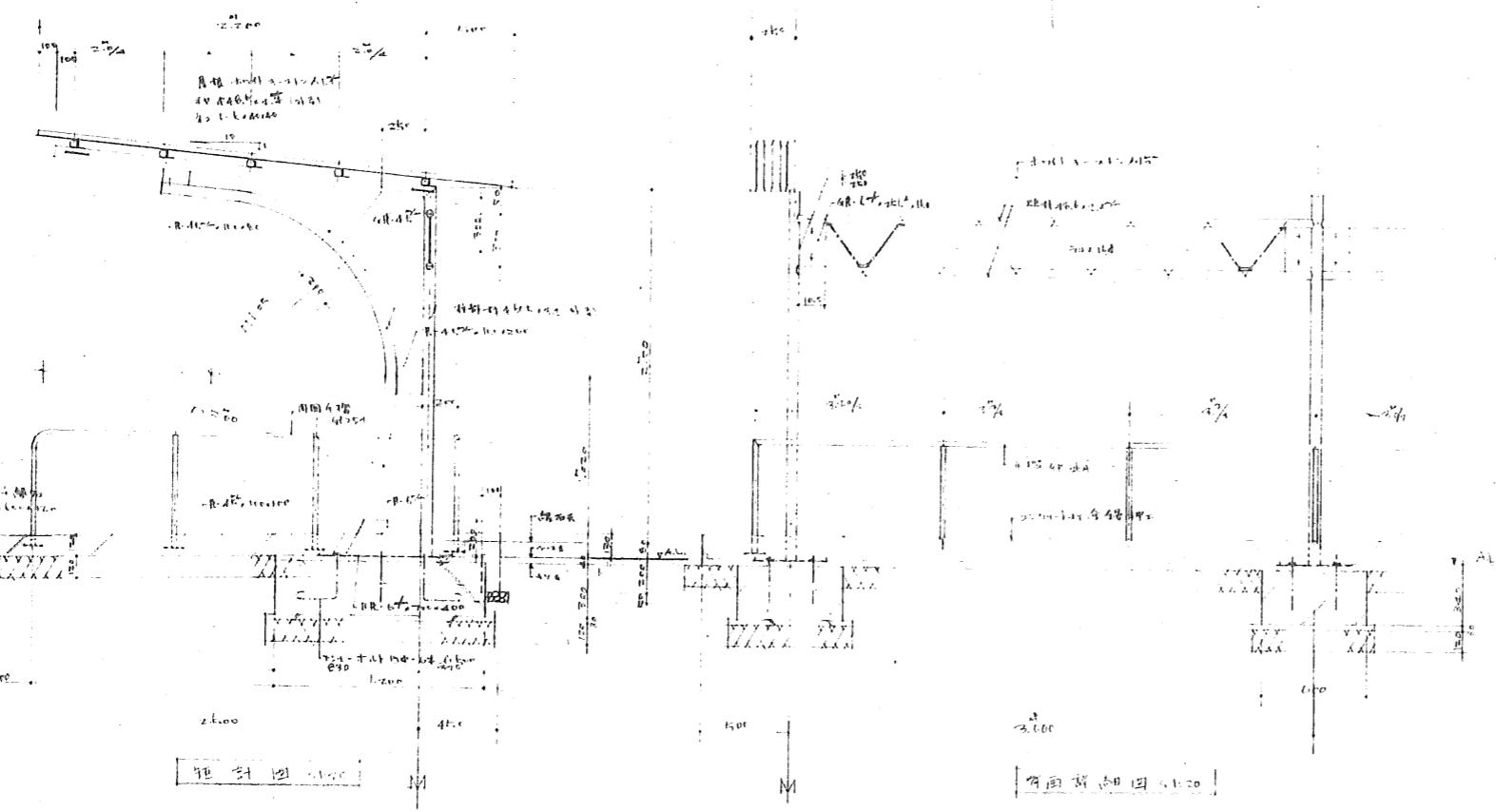
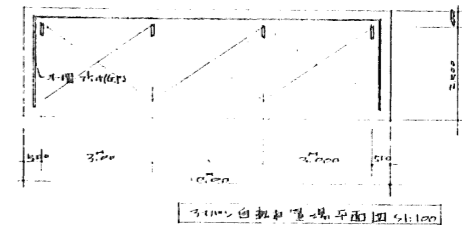
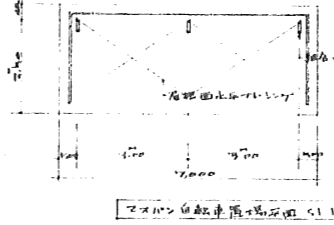
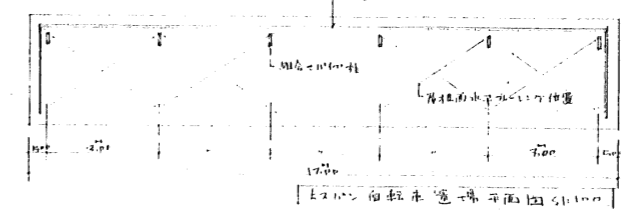
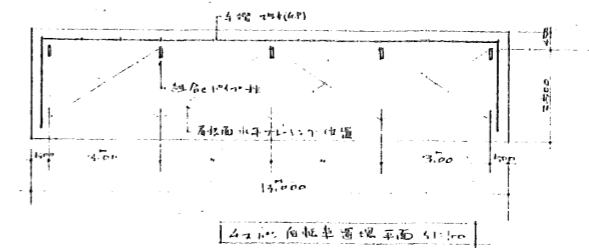
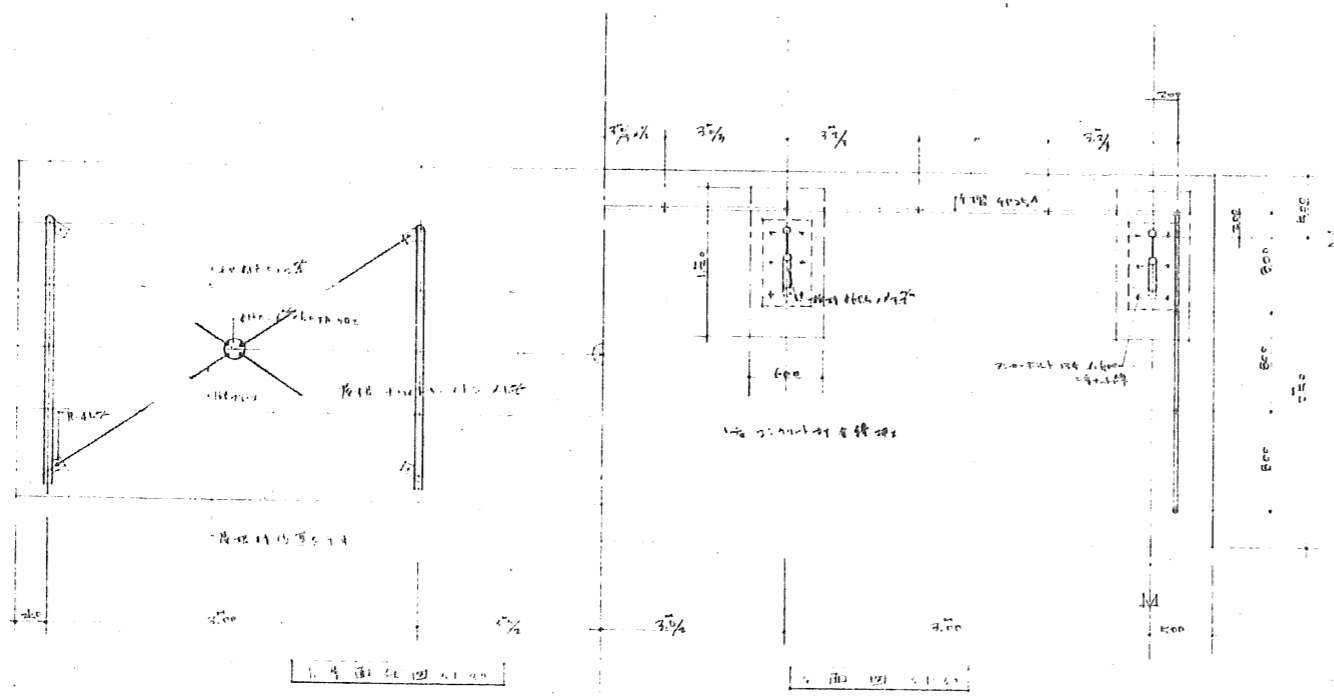
ホ-70 4台用平面図 1:30

註 消火用採水口は7号機辺に1ヶ所取付
(位置現場指示)

47-0923

名称	ホ-70室+受水槽(設備)工事		設計日	
図面名称	ホ-70 給水管取付図		縮尺	1/30
図面番号	集 (給排水)		資料	昭47.10.
設計	●	●	●	●
課長	●	●	●	●
課員	●	●	●	●
設計	愛知県建築部住宅建設課			

- タ-レンホ-70仕様
 元-H出(1kw) 口径(φ) 吐出量(m³/min) 全揚程(m) 電圧
 3.1kw 50mm 0.36^{m³}/min 30m 60Hz
 5.15kw 50mm 0.36^{m³}/min 49m 60Hz
- 配管防錆工事範囲
 1) 給水管 > 屋内外
 2) 排水管 > 屋内外 但し1.5A管はホ-70室内使用
- ウレタンホ-70仕様
 口径 揚程
 50mm 0.40^{m³}/min 28m



设计	校对	审核	批准
张	李	王	赵
张	李	王	赵

47-0929

白蚁防治工程图
 1. 白蚁防治工程图
 2. 白蚁防治工程图