

野並住宅ガス工事（第3・4工区）

竣工図

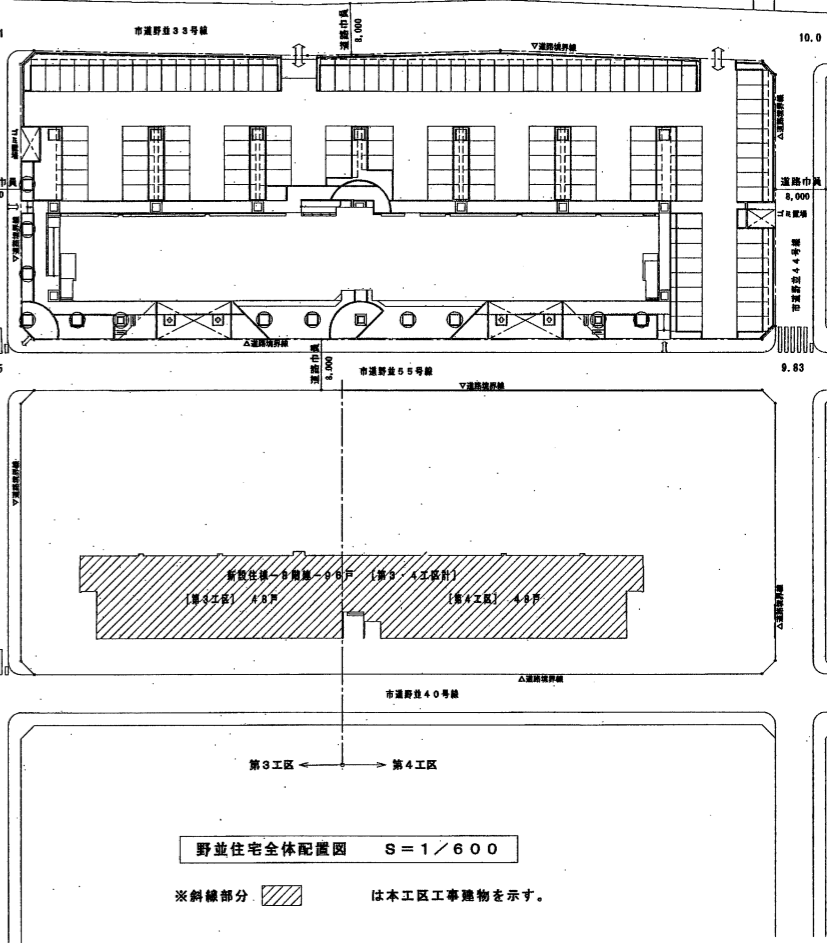
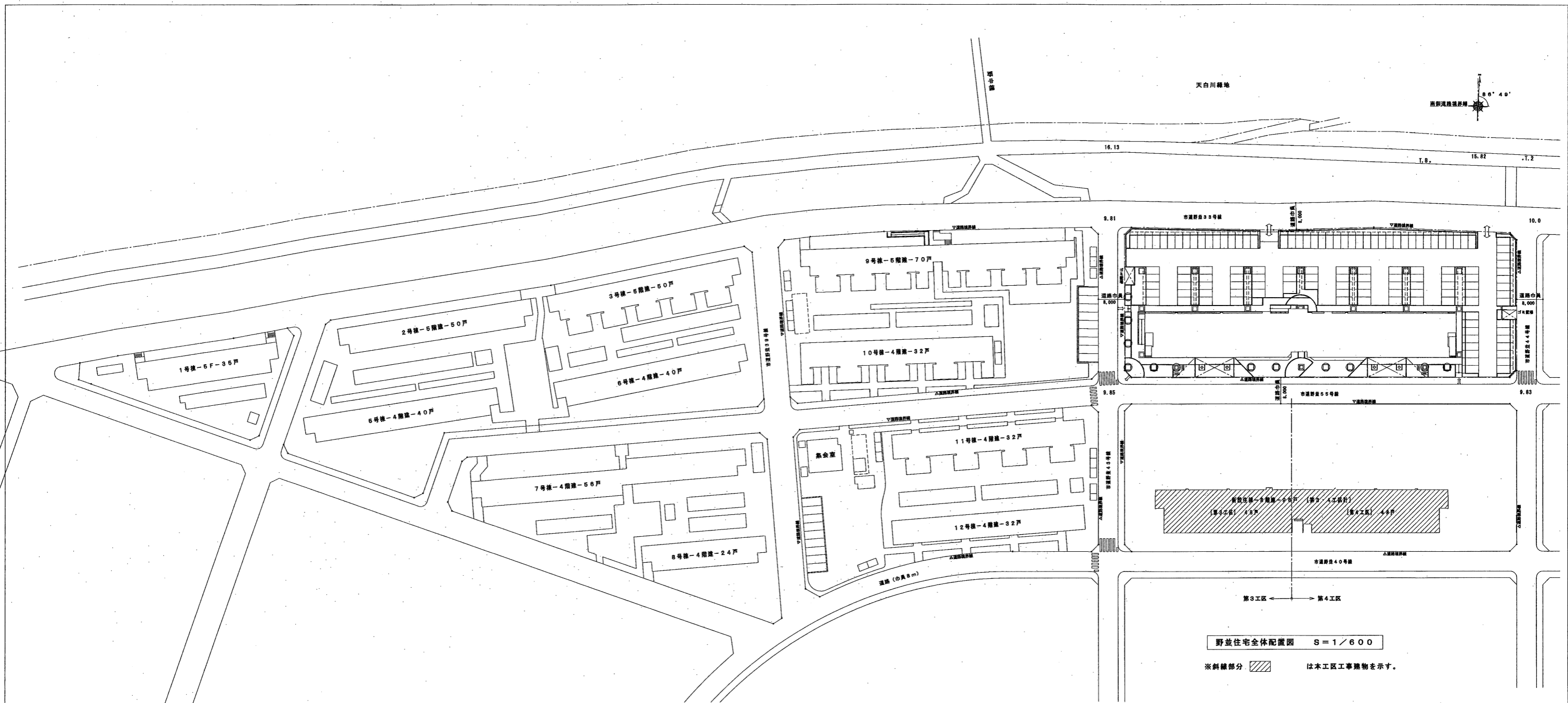
愛知県建設部建築局公営住宅課

総括監督員	主任監督員	専任監督員

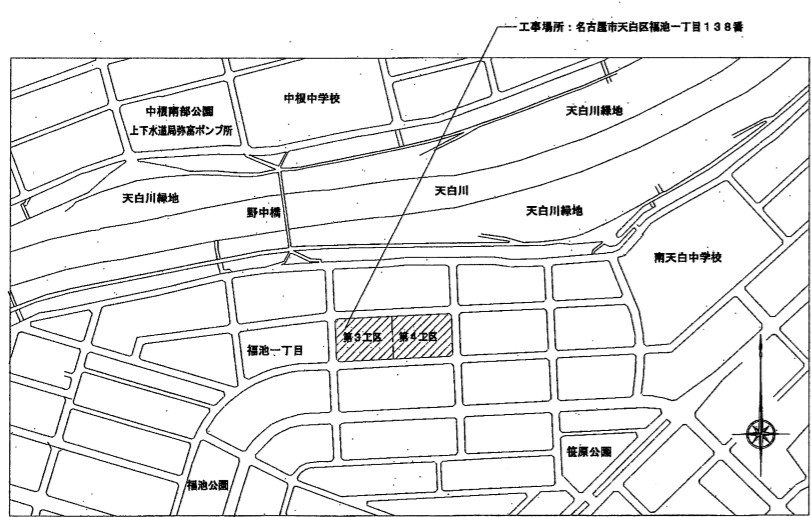
図 面 目 録

図面番号	図面名称	縮 尺
0	図面目録	NO SCALE
1	全体配置図・工事概要	1/600
2	配置図(3工区)	1/200
3	ガス系統図(3工区)	NO SCALE
4	ガス系統図(4工区)	NO SCALE
5	1・2階平面図(3工区)	1/100
6	3～8階平面図(3工区)	1/100
7	1・2階平面図(4工区)	1/100
8	3～8階平面図(4工区)	1/100
9	2DK平面詳細図	1/30
10	3DK平面詳細図	1/30
11	住戸断面詳細図	1/20
12	MB詳細図	1/15

東邦瓦斯株式会社		愛知県住宅供給公社		野並住宅ガス工事(第3・4工区)竣工図	図面番号
				図面目録	縮尺 NO SCALE
				愛知県建設部建築局公営住宅課	
代理人	監理者	製図	監理者	製図	監理者
		2024年9月			
					NO.00



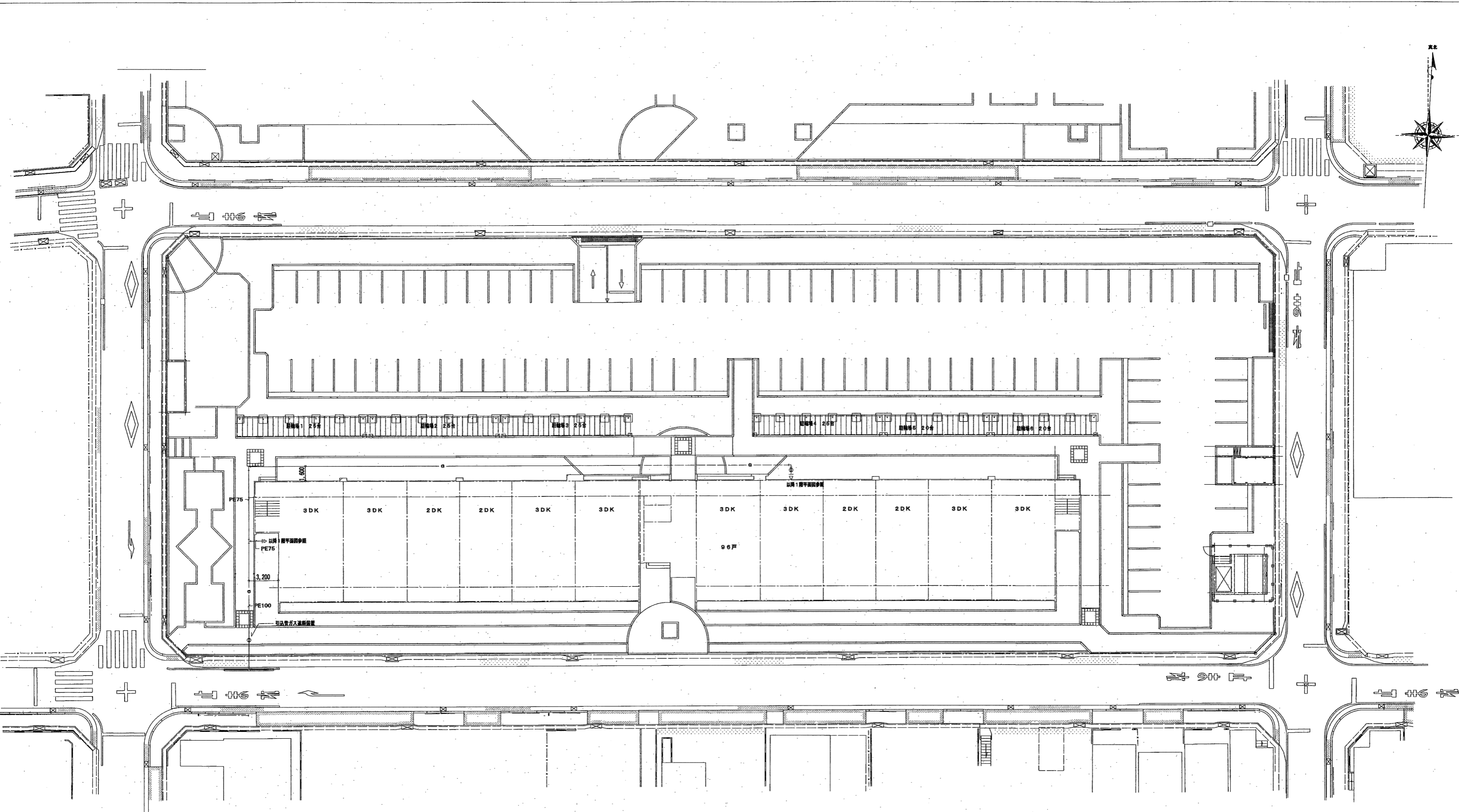
野並住宅全体配置図 S=1/600
 ※斜線部分 は本工区工事建物を示す。



付近見取図

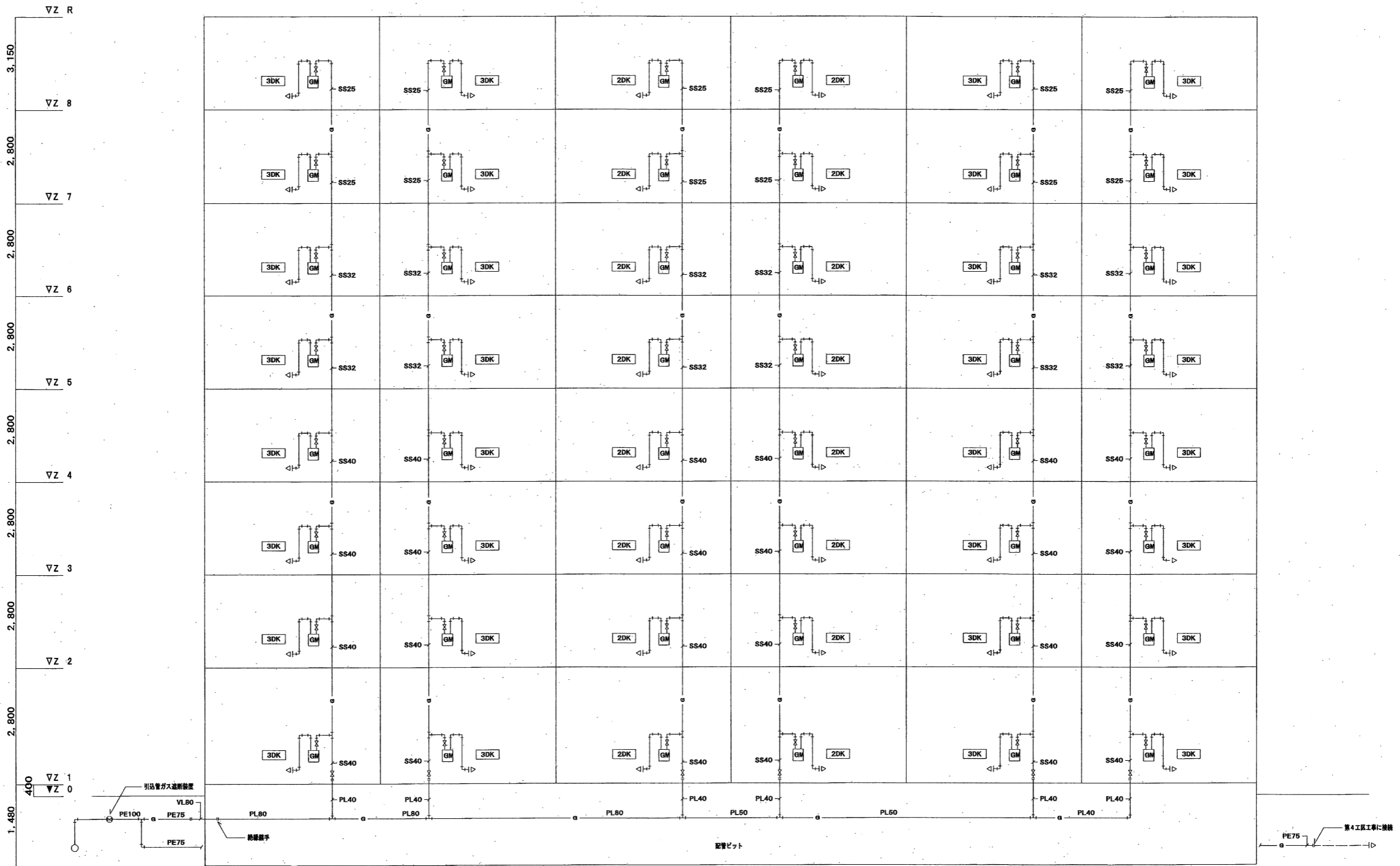
工事概要 (敷地全体)				
建設地	名古屋市天白区福池一丁目138番			
用途地域	第一種住居地域			
防火指定	準防火地域			
地域地区	31m高度地区、緑化地域			
敷地全体	敷地面積	5,392.85㎡		
	建築面積	1,134.07㎡		
	延床面積	6,711.81㎡		
	建築率	21.04%	許容建築率	60.00%
	容積率	113.97%	許容容積率	200.00%

東邦瓦斯株式会社	愛知県住宅供給公社	野並住宅ガス工事 (第3・4工区) 竣工図	図面番号
製図者	製図	野並住宅全体配置図・付近見取図	縮尺
27年9月	製図者	工事概要	1/600
愛知県建設部建築局公営住宅課			NO.1



配管図 8=1/200

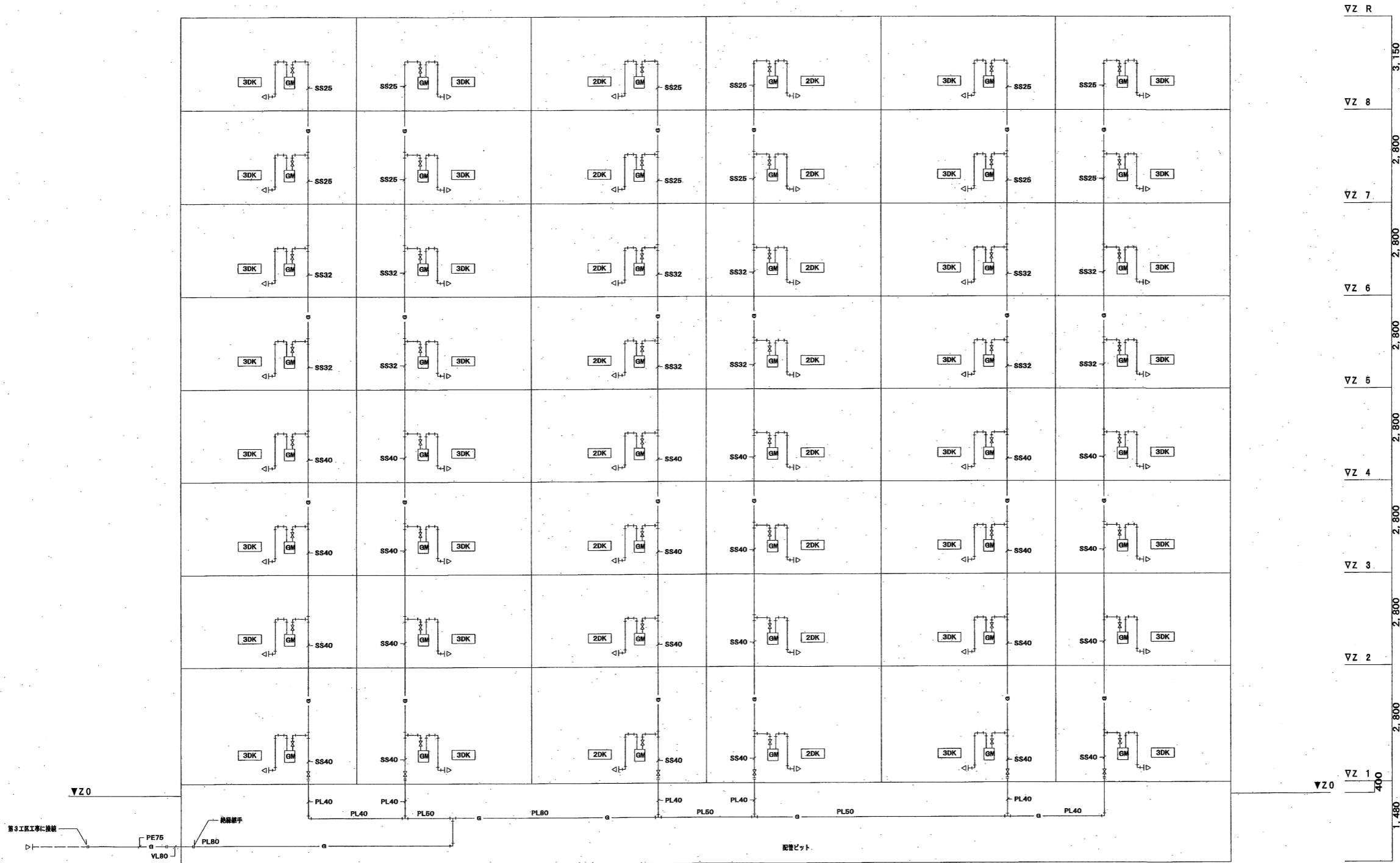
東邦瓦斯株式会社		愛知県住宅供給公社		野並住宅ガス工事(第3-4工区)竣工図		図面番号
配管図		縮尺 1/200		NO. 2		
愛知県建設部建築局公営住宅課						



第3区ガス管系統図

注記1. 共住区画員通部は平成17年度消防庁告示第2号に定める処置を行った。
又は平成17年度消防庁告示第4号に適合する認定品を使用した。

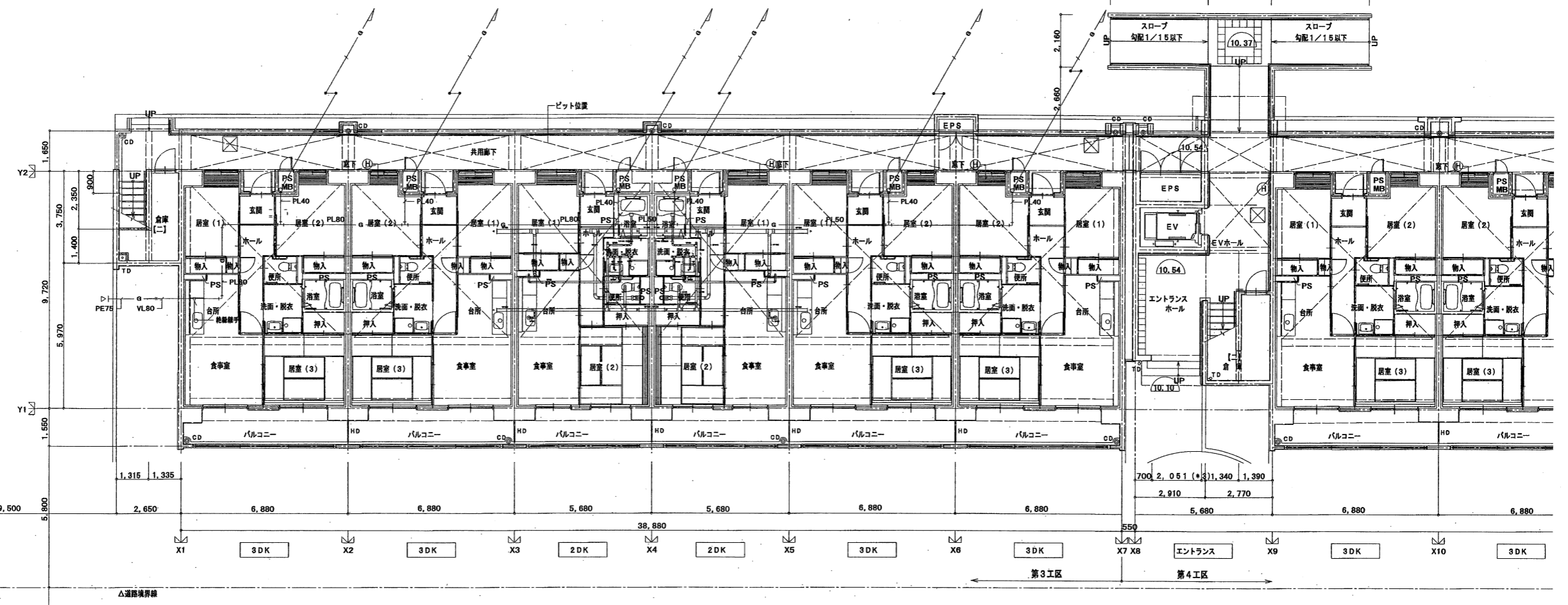
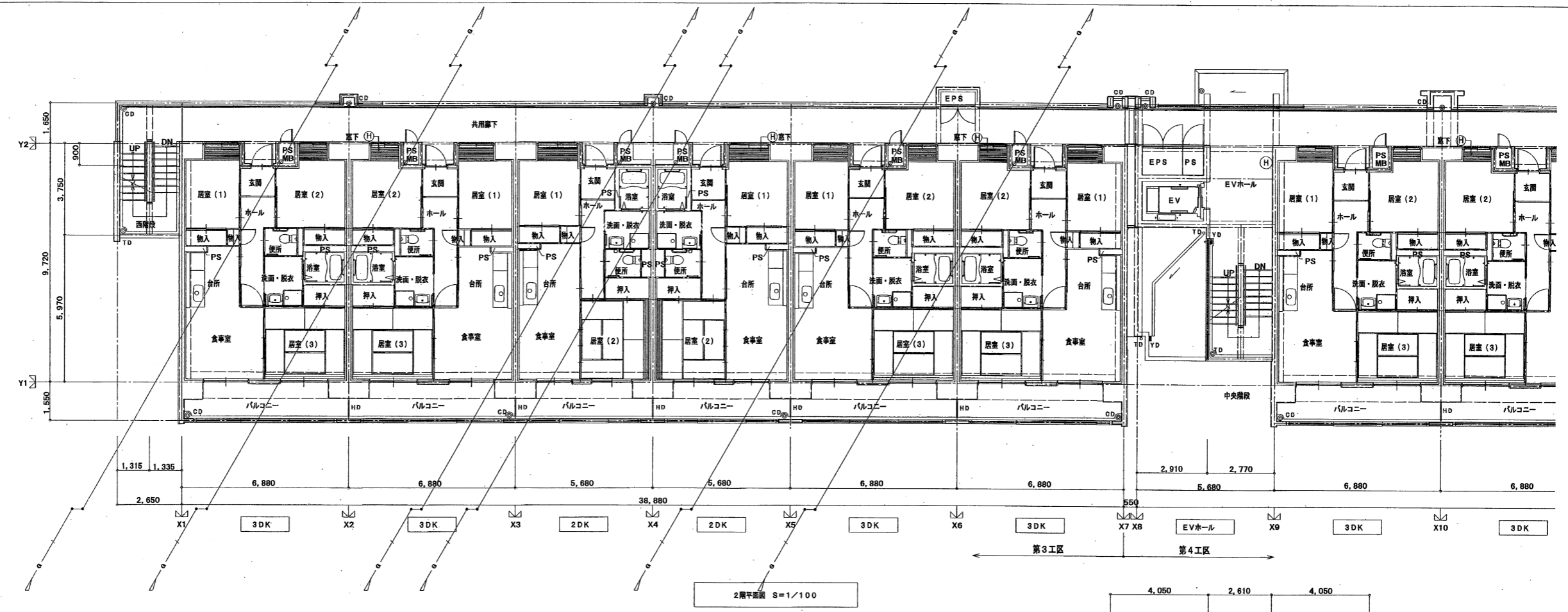
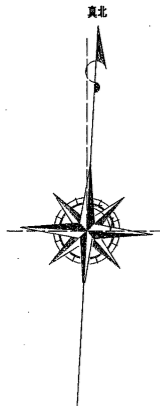
東邦瓦斯株式会社		愛知県住宅供給公社		野並住宅ガス工事(第3・4区)竣工図	図面番号
				ガス管系統図(3区)	縮尺 NO SCALE
				NO. 3	
代理人	製図者	製図	監理者	愛知県建設部建築局公営住宅課	
		12月4日			



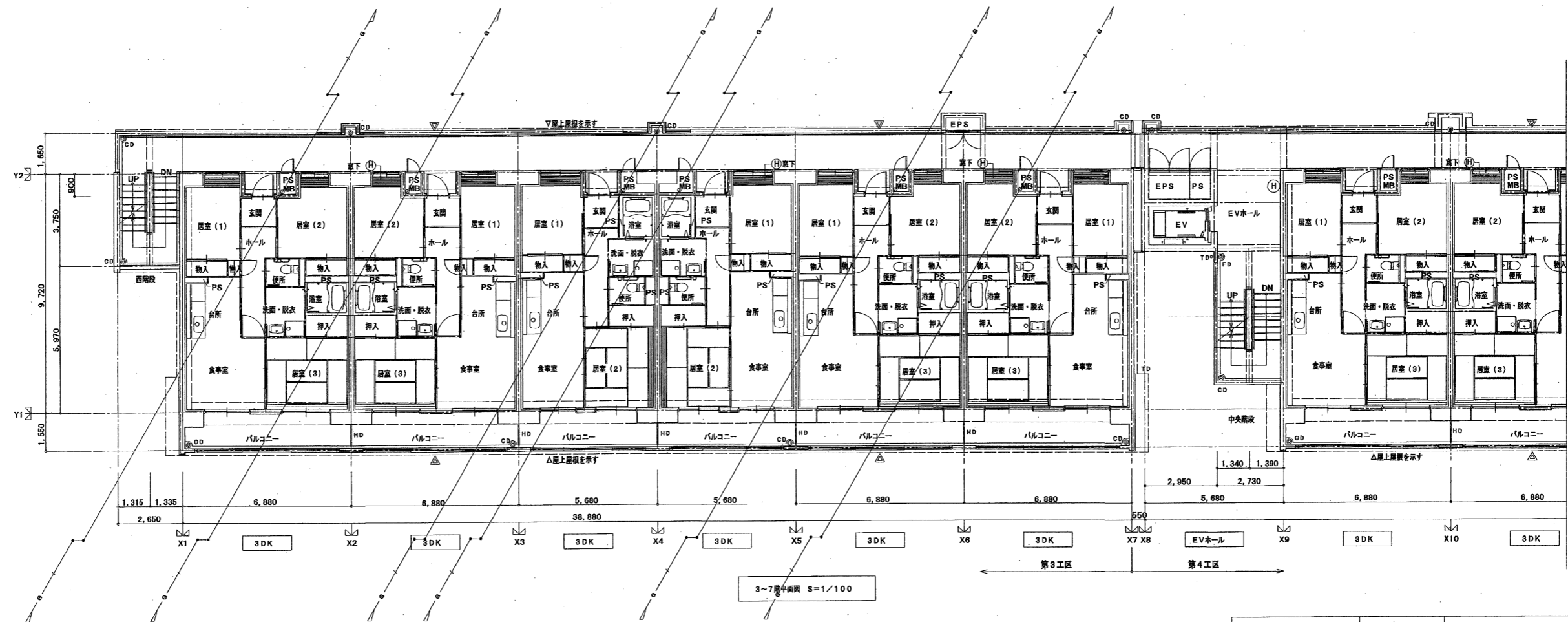
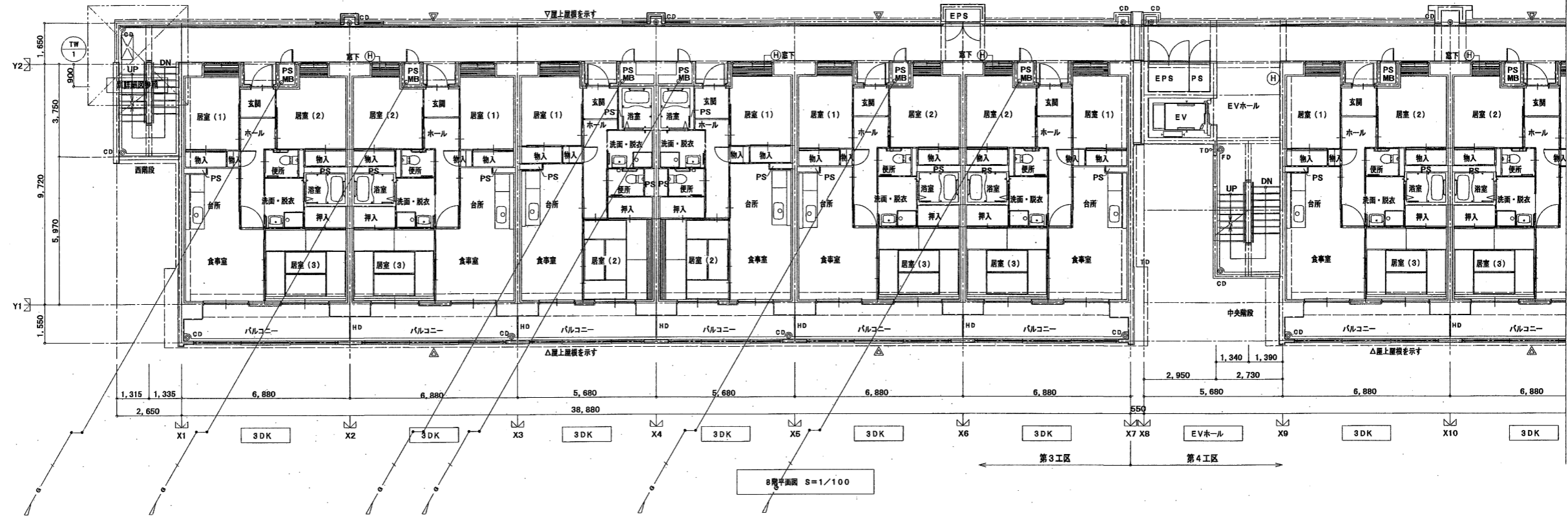
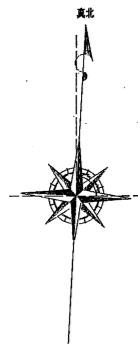
第4工区ガス管系統図

注記1. 共住区画員通部は平成17年度消防庁告示第2号に定める処置を行った。
又は平成17年度消防庁告示第4号に適合する認定品を使用した。

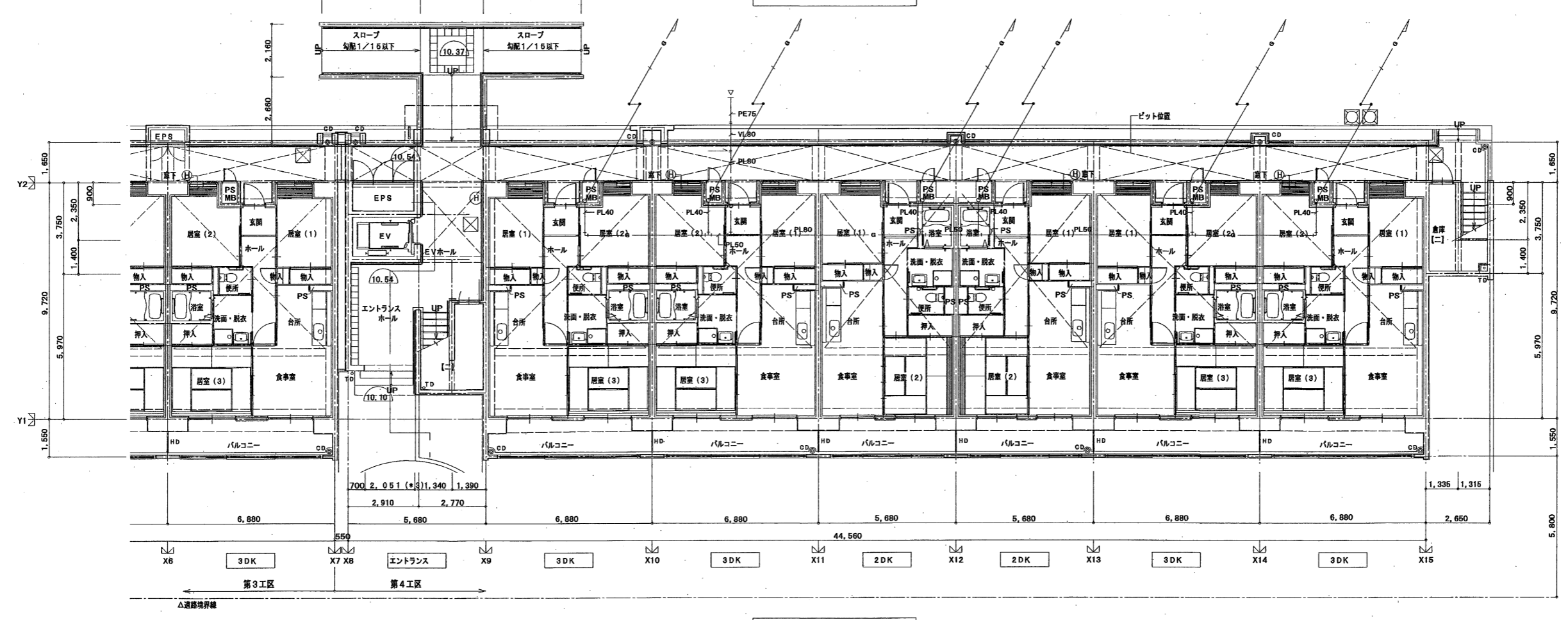
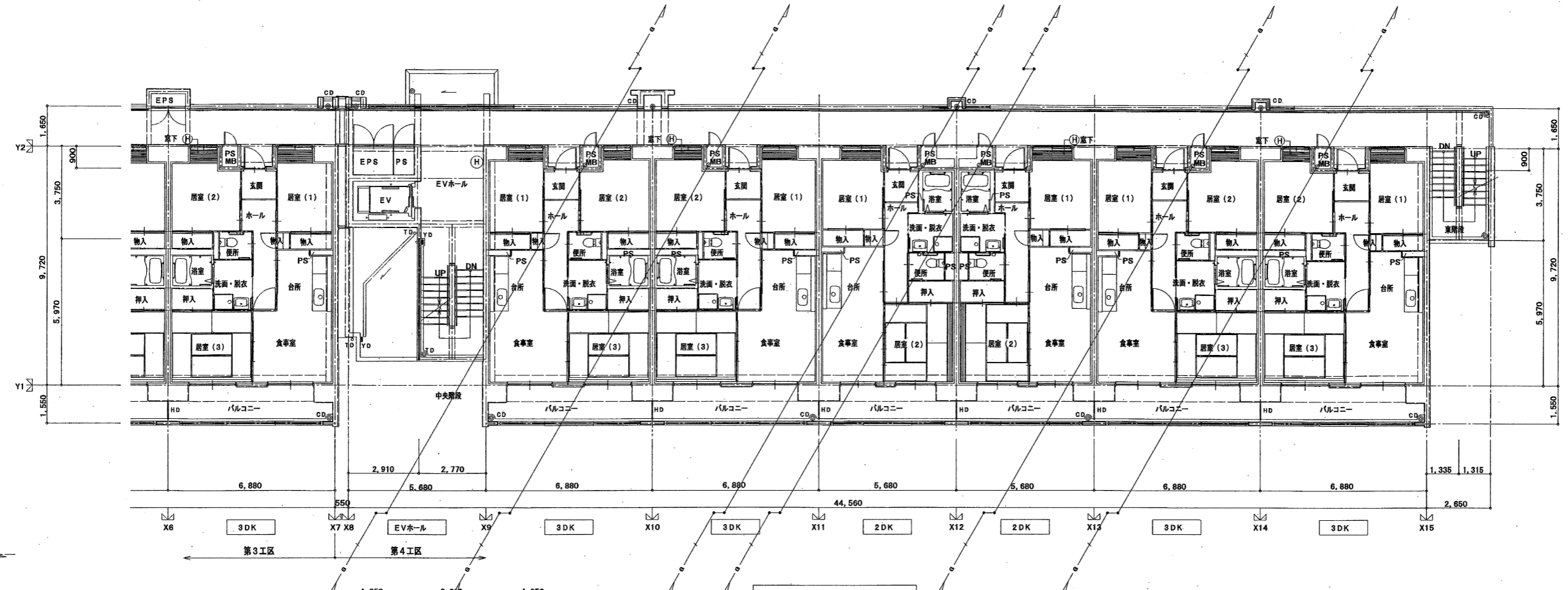
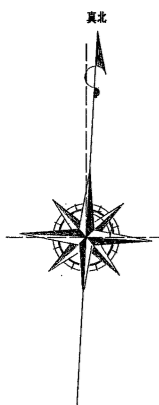
東邦瓦斯株式会社		愛知県住宅供給公社		野並住宅ガス工事(第3・4工区)竣工図		図面番号	
				ガス管系統図(4工区)		縮尺 NO SCALE	
						NO. 4	
代表者 監理者 2027年9月				監理者 監理員			
愛知県建設部建築局公営住宅課							



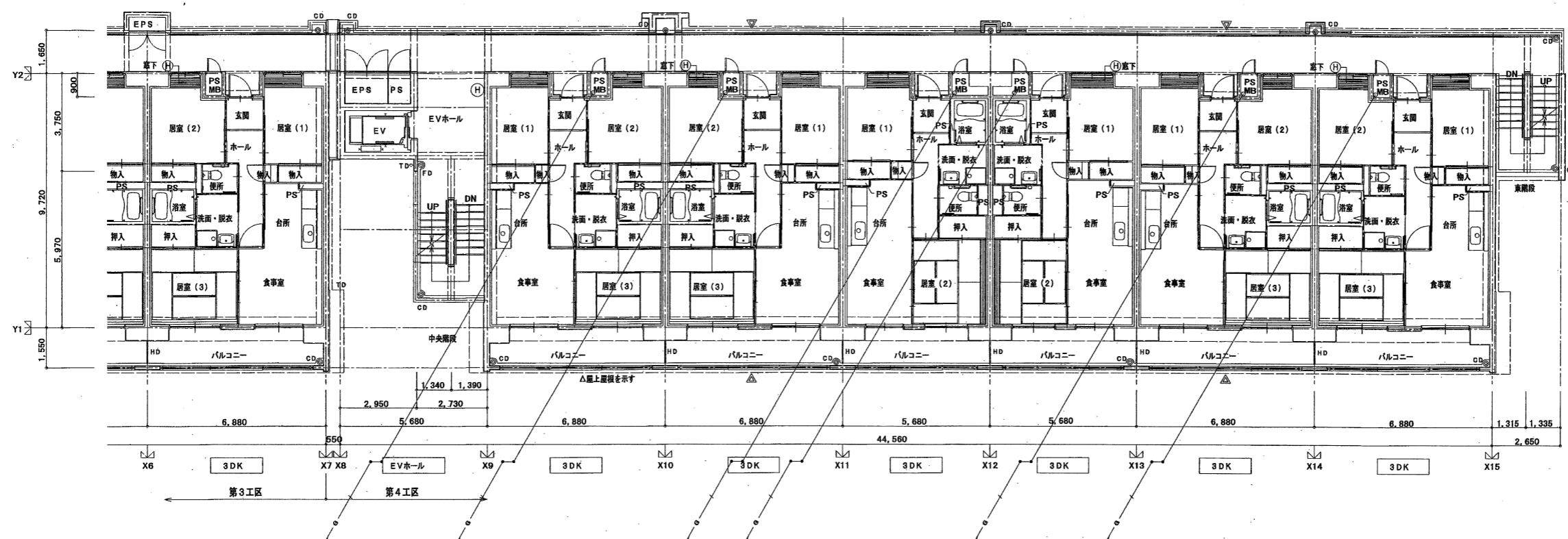
東邦瓦斯株式会社		愛知県住宅供給公社		野並住宅ガス工事 (第3・4工区) 竣工図	図面番号
代理人	製図者	製図	監理者	1階平面図・2階平面図 (3工区)	縮尺 1/100
1977年	1977年	1977年	1977年	3DK X1 X2 X3 X4 X5 X6 X7 X8 X9 X10	No. 5
愛知県建設部建築局公営住宅課					



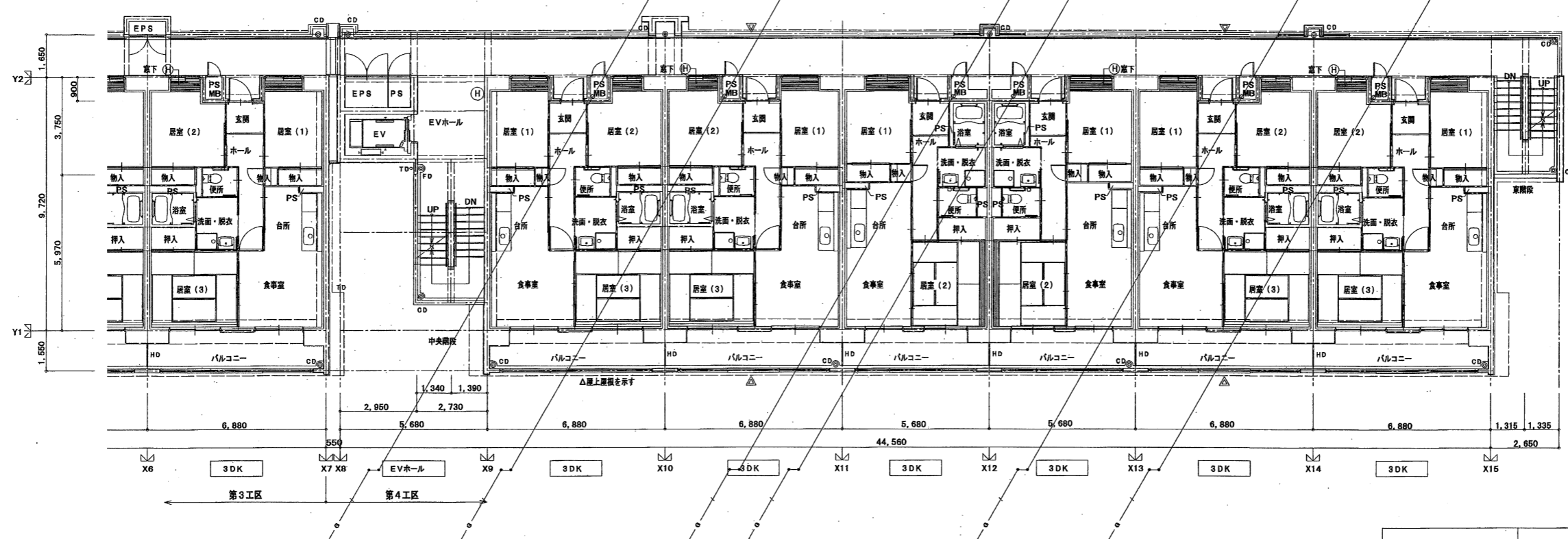
東邦瓦斯株式会社	愛知県住宅供給公社	野並住宅ガス工事 (第3・4工区) 竣工図	図面番号
製図者	監理者	3~8階平面図 (3工区)	縮尺 1/100
製図年月 昭和74年	監理年月		NO.6
愛知県建設部建築局公営住宅課			



東邦瓦斯株式会社	愛知県住宅供給公社	野並住宅ガス工事(第3・4工区)竣工図	図面番号
		1階平面図・2階平面図(4工区)	縮尺 1/100
代 理 人	製 図 者	製 図 日 期 2027年9月	監 理 者 監 理 員
愛知県建設部建築局公営住宅課			NO.7

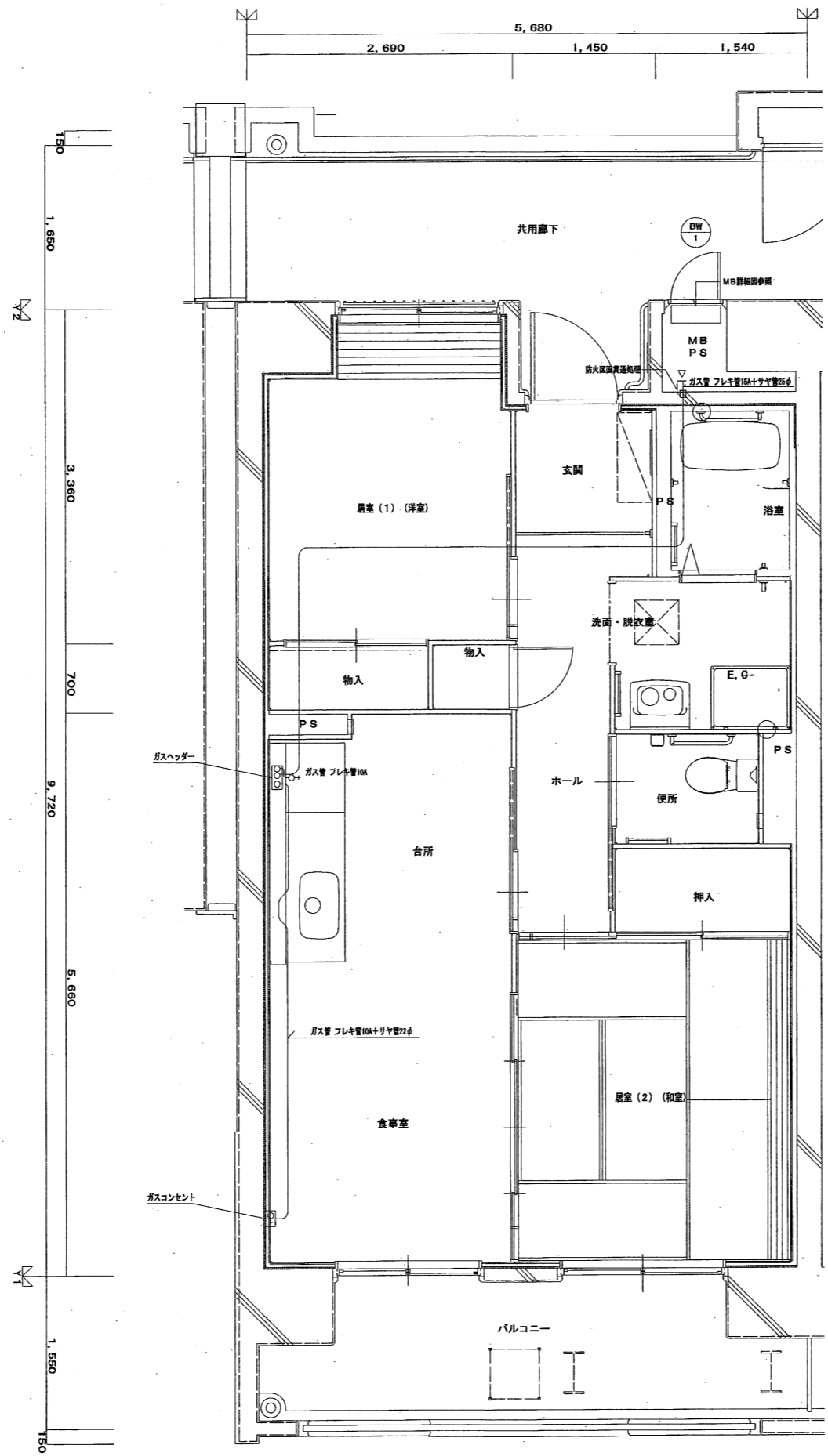


8階平面図 S=1/100



3~7階平面図 S=1/150

東邦瓦斯株式会社		愛知県住宅供給公社		野並住宅ガス工事 (第3・4工区) 竣工図	図面番号
				3~8階平面図 (4工区)	縮尺
					1/100
				愛知県建設部建築局公営住宅課	
代 理 人	製 図 者	製 図 日	監 理 者	監 理 員	NO. 8
		1974年8月			



2DK 平面詳細図

注記1. ガス管サイズは下記とする。

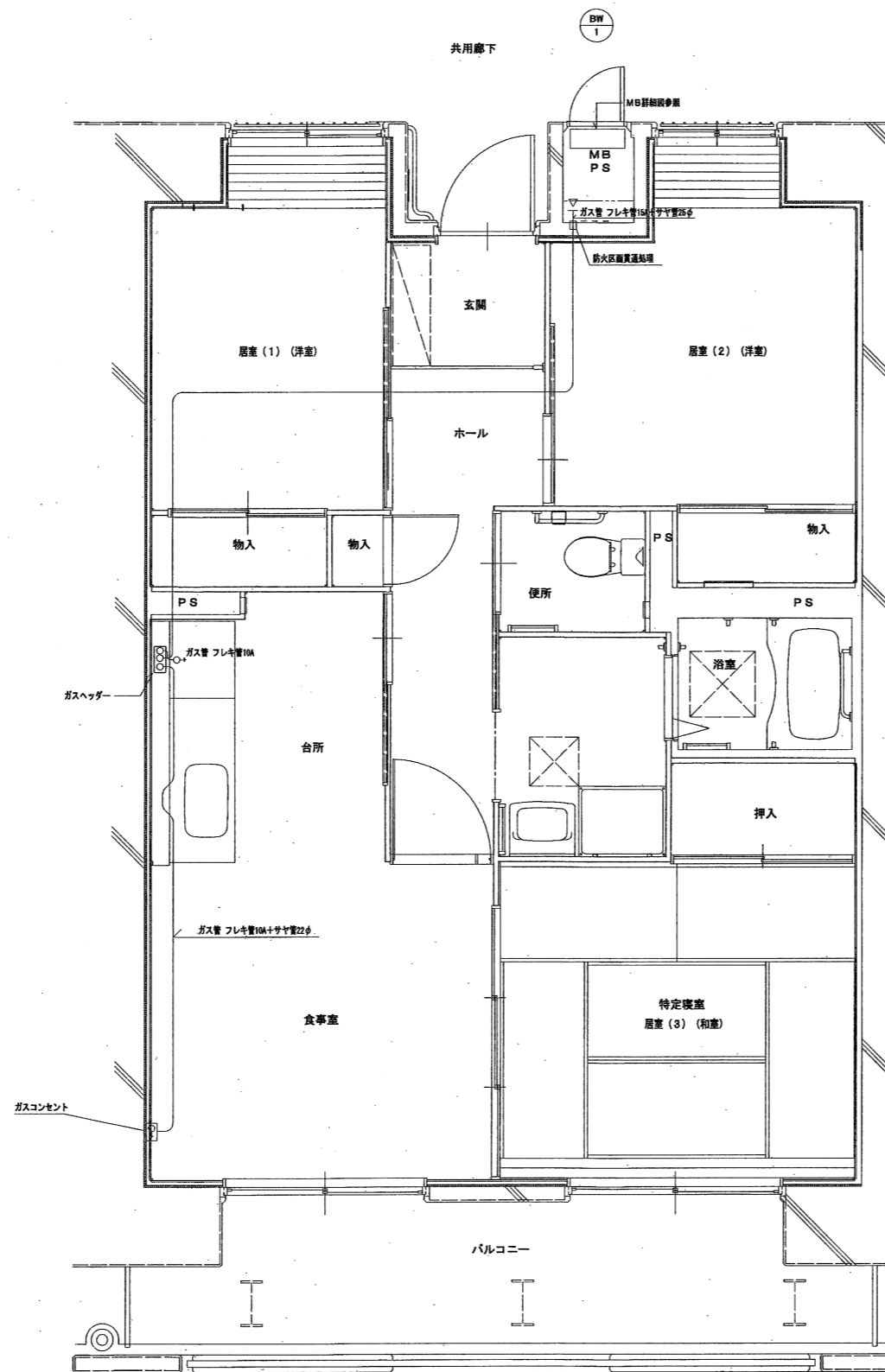
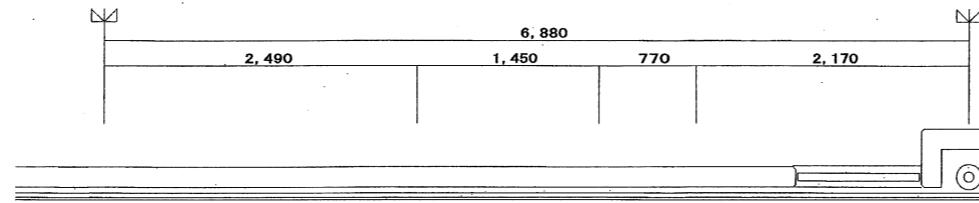
配管、さや管サイズ表				
記号	種別	配管サイズ	さや管サイズ	
A	ガス	15A	CD25	Gメーター～ヘッダー
B	ガス	15A		ヘッダー～GC (1口)
C	ガス	10A	CD22	ヘッダー～GC (壁)

注記2. ガス管はさや管工法とし、二重床内コロシ配管。

注記3. ガス配管はガス工事施工。

器具リスト		
MB内		
ガスメーター	S型マイコンメーター	(1)
メーターガス栓	25A	(1)
F-ねじガス栓	15A	(1)

東邦瓦斯株式会社 <small>代表者 取締役 伊藤 隆夫</small>	愛知県住宅供給公社 <small>代表者 取締役 伊藤 隆夫</small>	野並住宅ガス工事 (第3・4工区) 竣工図	図面番号
		2DK 平面詳細図	縮尺 1/30 NO.9
愛知県建設部建築局公営住宅課 <small>製図 伊藤 隆夫 2017年7月 監理 伊藤 隆夫</small>			



3DK 平面詳細図

注記1. ガス管サイズは下記とする。

配管、さや管サイズ表				
記号	種別	配管サイズ	さや管サイズ	
A	ガス	15A	CD25	Gメーター〜ヘッダー
B	ガス	15A	CD22	ヘッダー〜GC(1口)
C	ガス	10A		ヘッダー〜GC(壁)

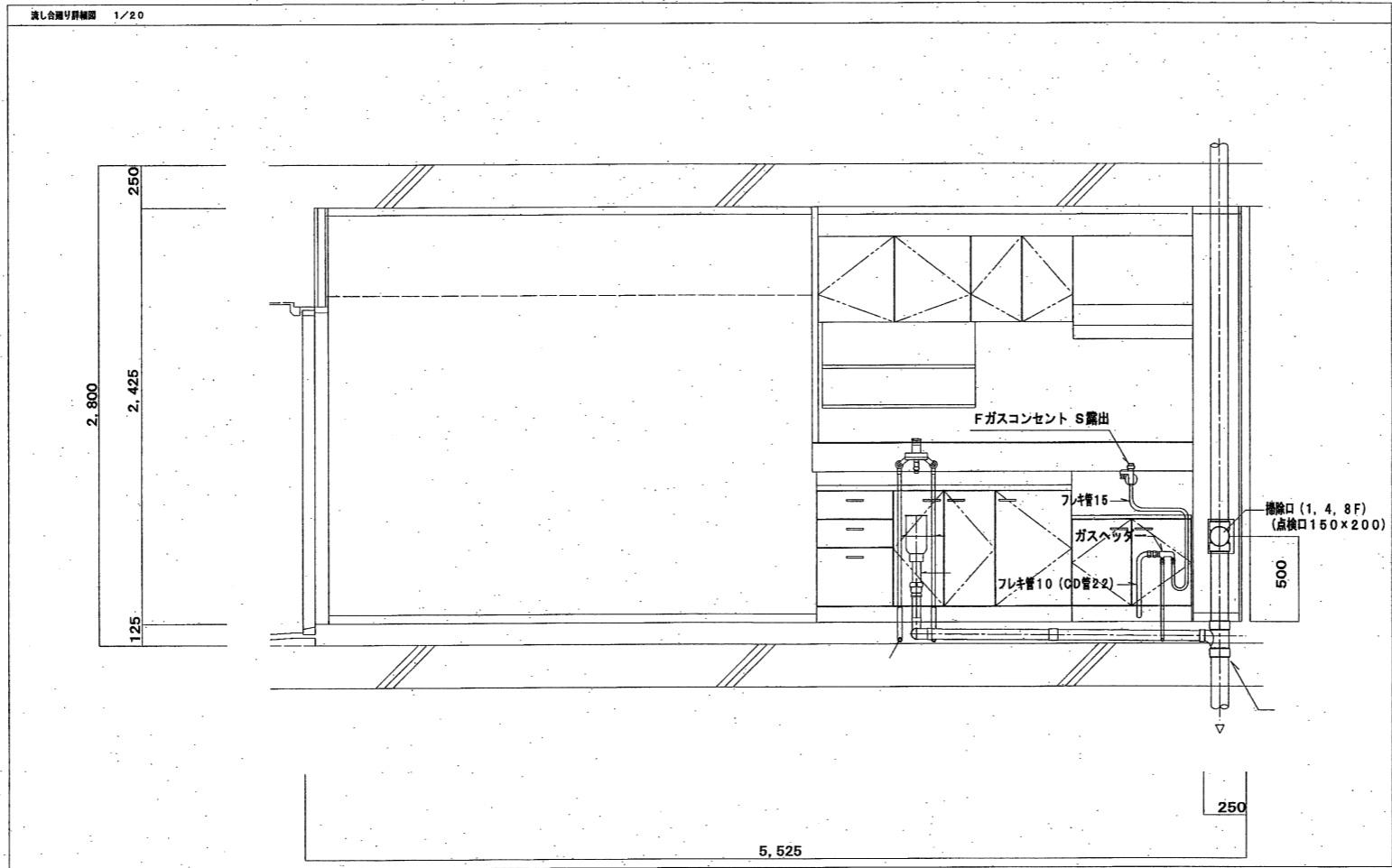
注記2. ガス管はさや管工法とし、二重床内コロガシ配管。

注記3. ガス配管はガス工事施工。

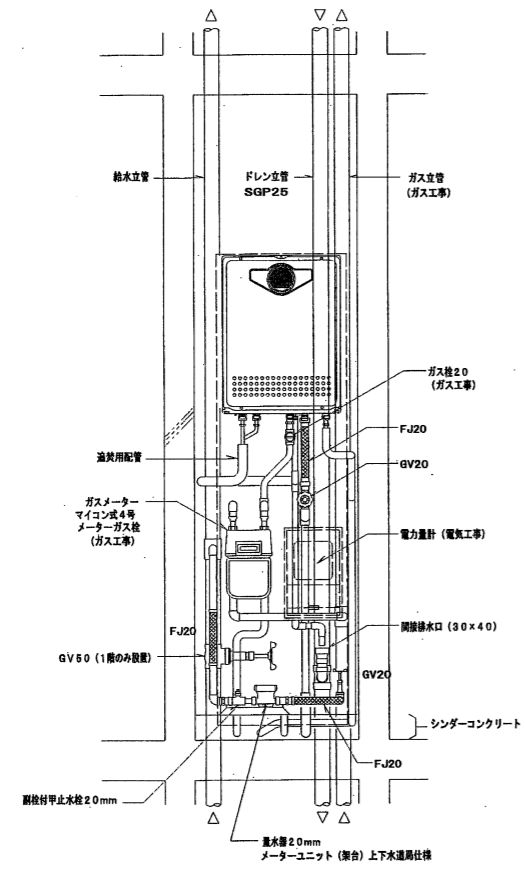
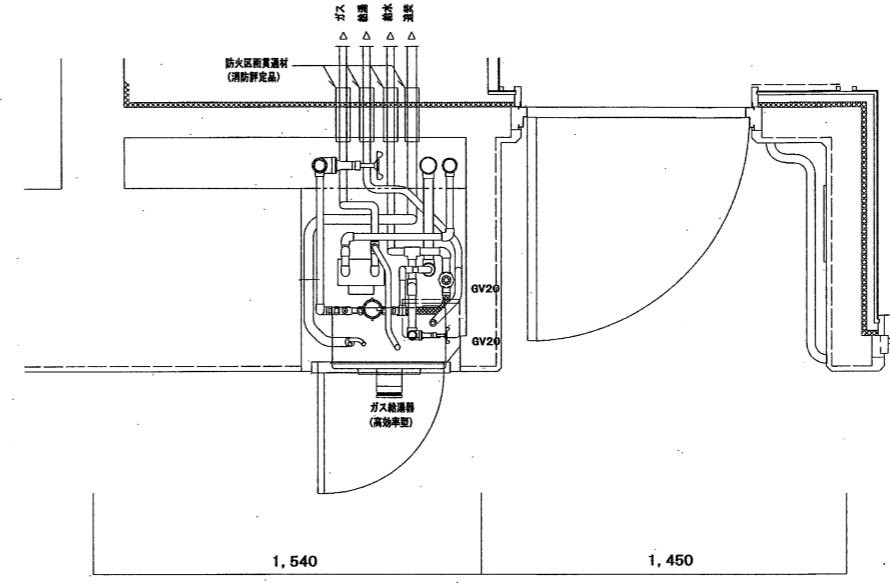
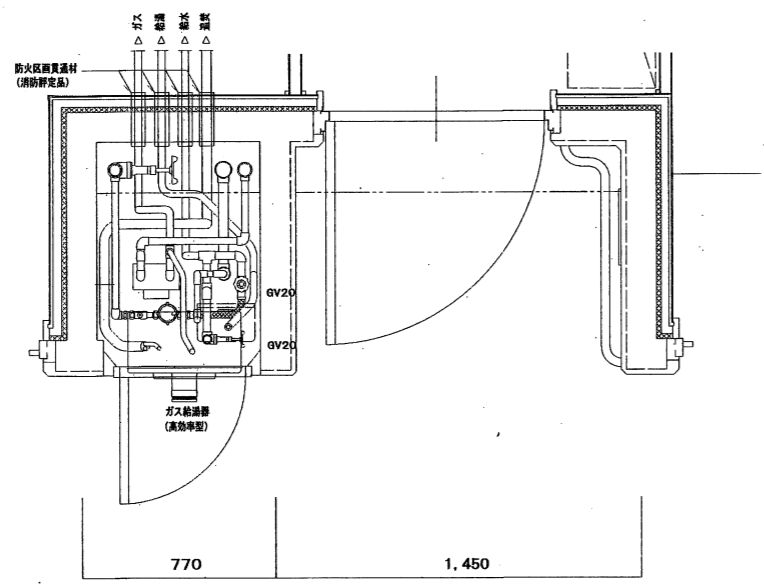
器具リスト

MB内		
ガスメーター	S型マイコンメーター	(1)
メーターガス栓	25A	(1)
F-ねじガス栓	15A	(1)

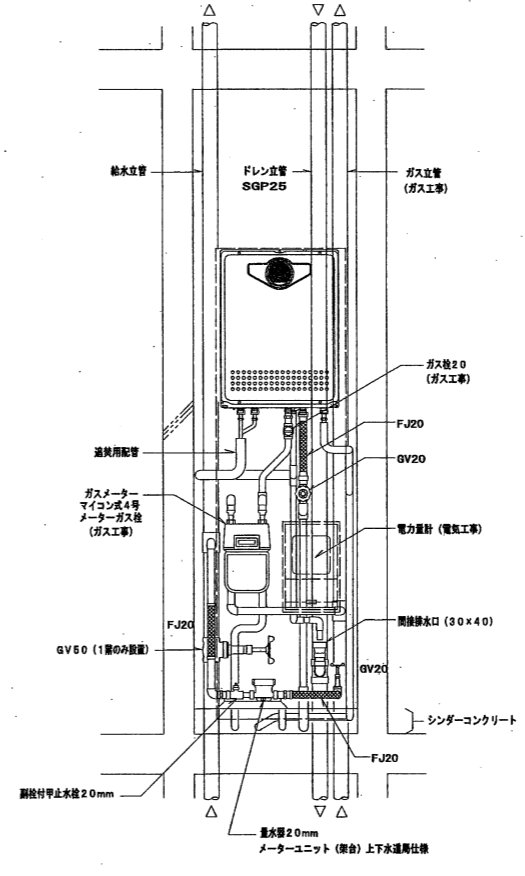
東邦瓦斯株式会社		愛知県住宅供給公社		野並住宅ガス工事(第3-4工区)竣工図		図面番号
				3DK 平面詳細図		縮尺 1/30
						NO.10
愛知県建設部建築局公営住宅課						



東邦瓦斯株式会社		愛知県住宅供給公社		野並住宅ガス工事 (第3・4工区) 竣工図	図面番号
				住戸断面詳細図	NO. 11
代 理 人	監 理 者	製 図 者	製 図 日	縮 尺	1/20
			2027年4月		
愛知県建設部建築局公営住宅課					



3DK MB詳細図 S=1/15



2DK MB詳細図 S=1/15

東邦瓦斯株式会社		愛知県住宅供給公社		野並住宅ガス工事 (第3・4工区) 竣工図	図面番号
				MB詳細図	NO.12
				縮尺 1/15	
愛知県建設部建築局公営住宅課					