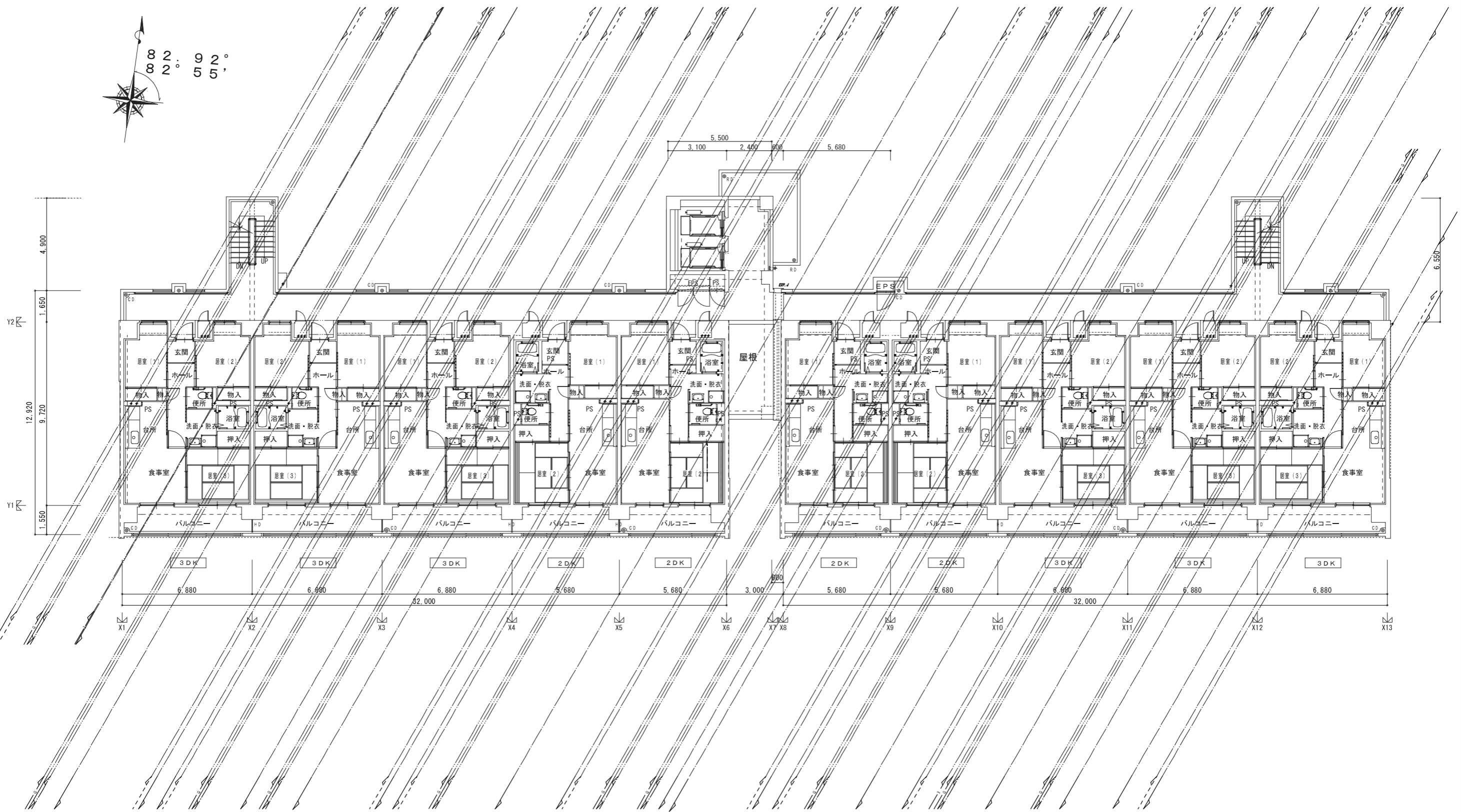
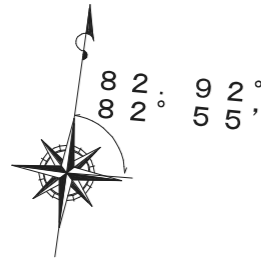


第5工区

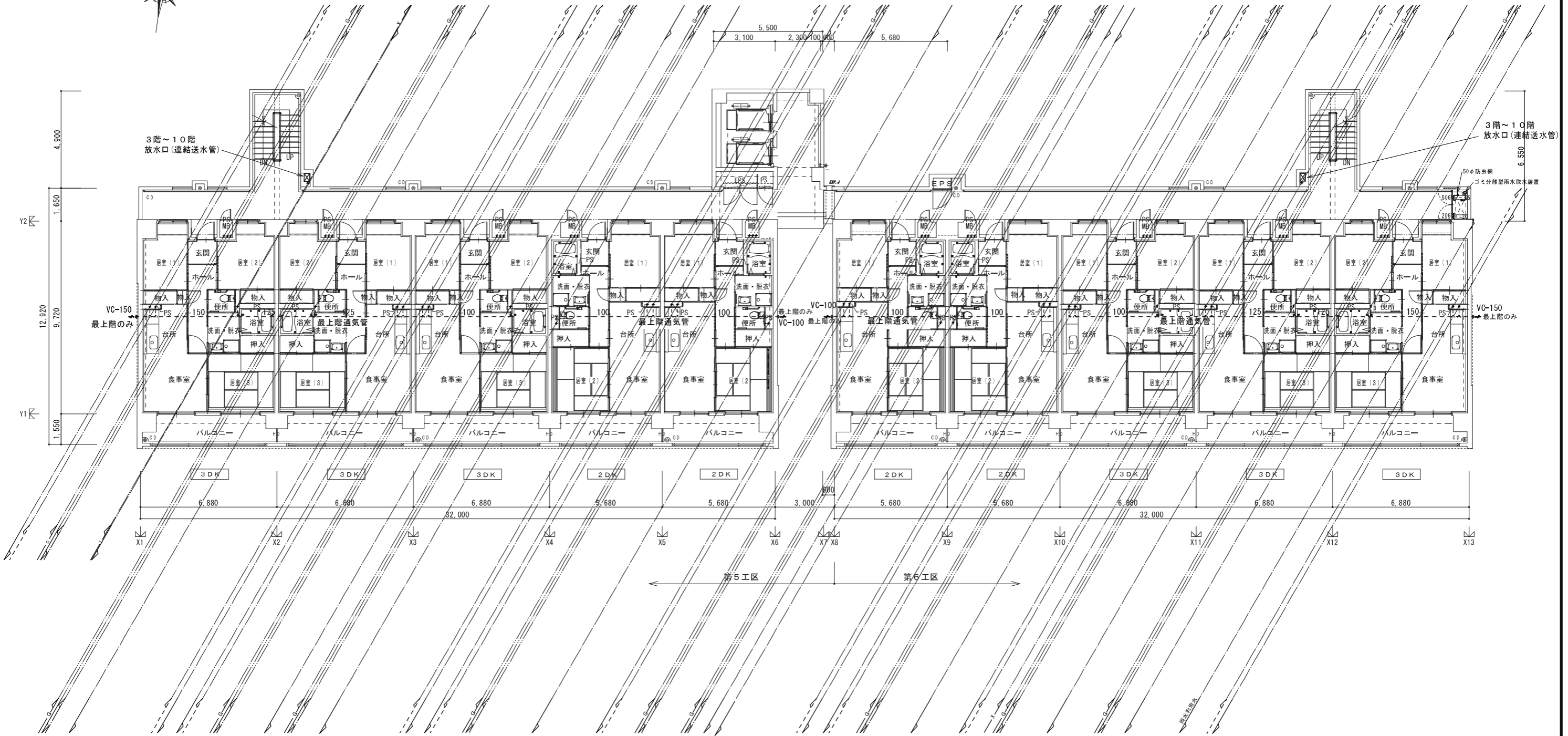
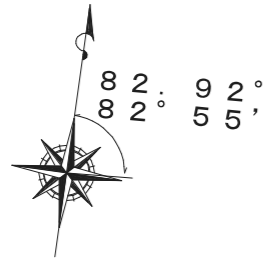
第6工区

株式会社岡田建築計画事務所		野並住宅給排水工事 (第5・6工区)		図面番号 M
一級建築士登録番号 第56555号		排水設備系統図		縮尺 No. 04
岡田 皓一		設計		
一級建築士登録番号 第201279号 設備設計一級建築士登録番号 第3379号 現場緑色	検 印	製 印	愛知県建設部建築局公営住宅課 H28年3月	

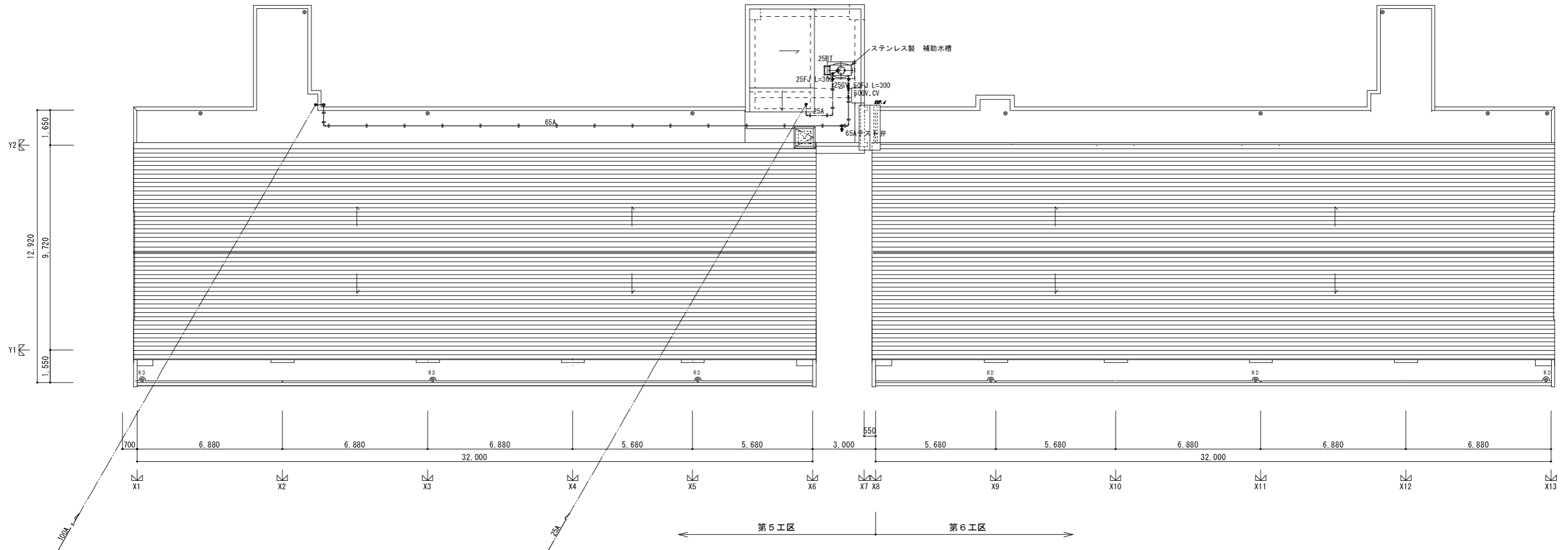
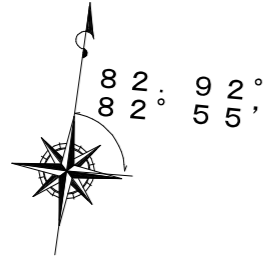


← 第5工区 | 第6工区 →

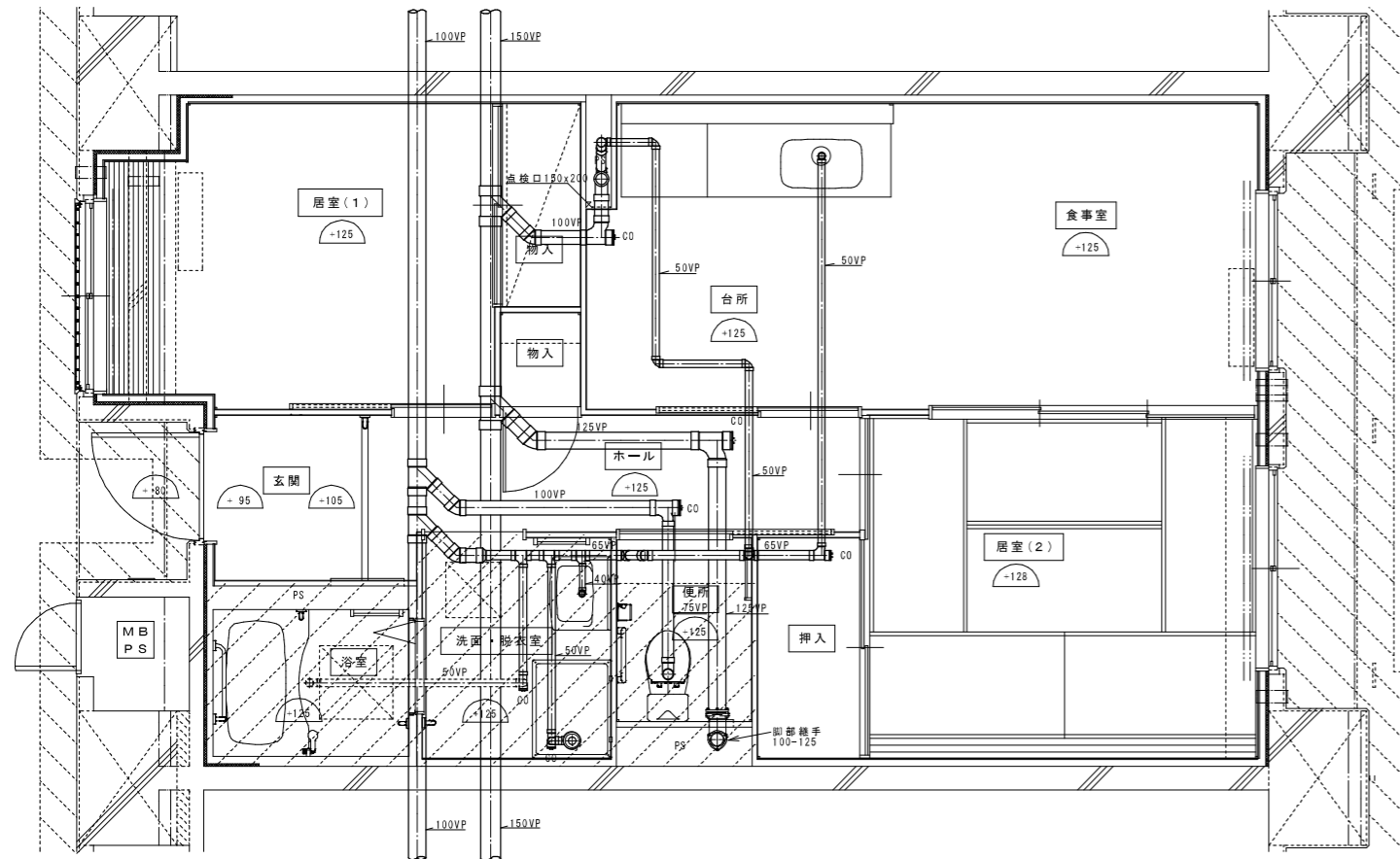
株式会社岡田建築計画事務所		野並住宅給排水工事 (第5・6工区)		図面番号 M
一級建築士登録番号 第56555号		給排水設備 2階平面図		縮尺 A1 1/100 A3 1/200
岡田 隼一		設計		No. 06
一級建築士登録番号 第201279号 設備設計一級建築士登録番号 第3379号 高橋祥也	検印 岡田 隼一	製印 岡田 隼一	愛知県建設部建築局公営住宅課 H28年 3月	



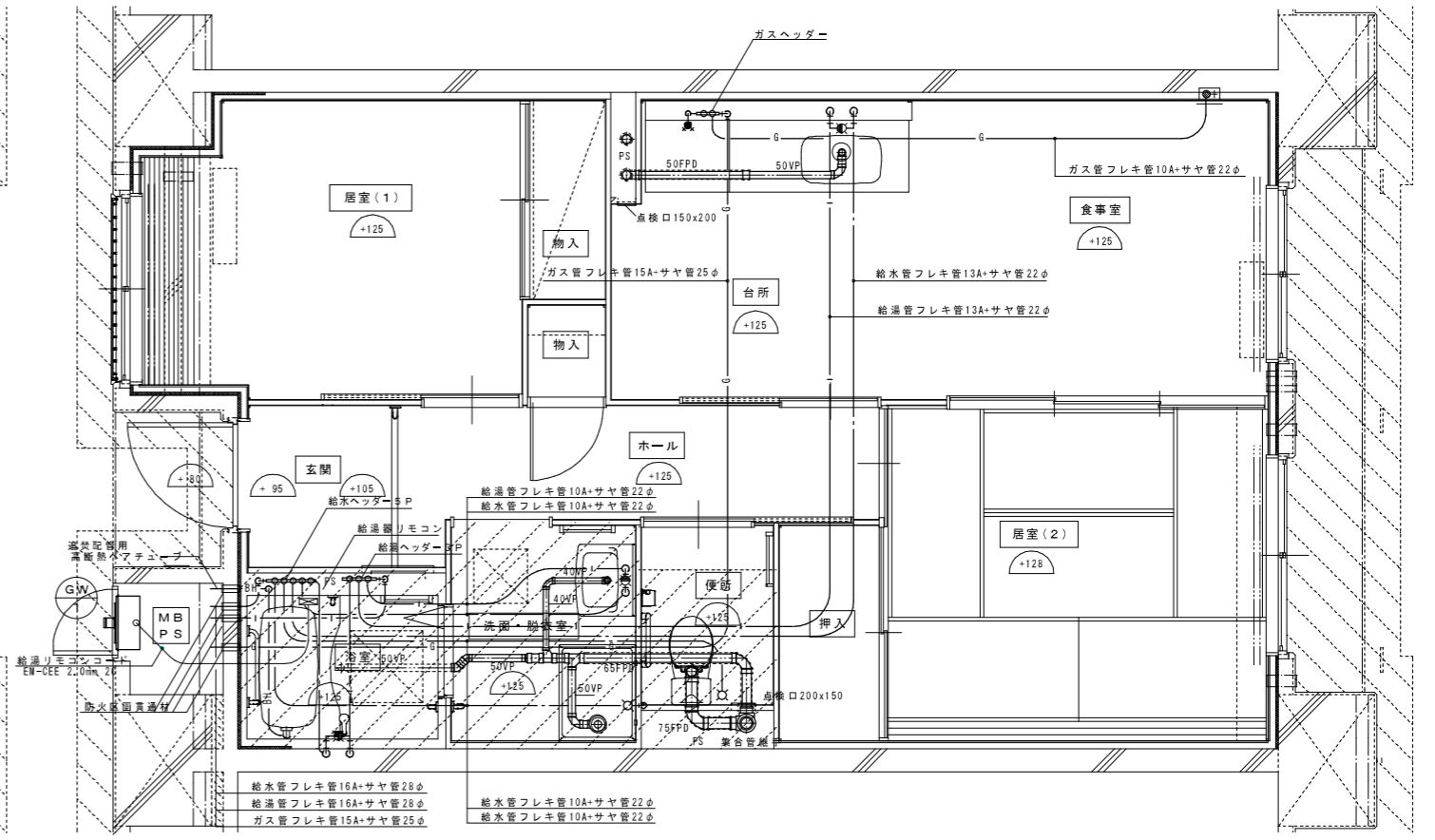
株式会社岡田建築計画事務所		野並住宅給排水工事 (第5・6工区)		図面番号 M
一級建築士登録番号 第56555号		給排水設備 3~10階平面図		縮尺 A1 1/100 A3 1/200
岡田 結一		設計		No. 07
一級建築士登録番号 第201279号 図面設計一級建築士登録番号 第3379号 岡田 結一		H28年 3月		愛知県建設部建築局公営住宅課



一級建築士登録番号 第201279号 図面設計一級建築士登録番号 第3379号 高橋祥也 印	株式会社岡田建築計画事務所		野並住宅給排水工事 (第5・6工区)		図面番号 M
	一級建築士登録番号 第56555号 岡田 隼一		給排水設備 屋根伏図		縮尺 A1 1/100 A3 1/200
検 印 岡 印	設 計 H 2 8 年 3 月		愛知県建設部建築局公営住宅課		



2DK 1階排水設備平面詳細図



2DK 給排水設備平面詳細図

※ 排水床と積枝管は立管より1mは耐火二層管とする。(国土交通大臣認定番号 PS060WL-0402)

MB内			
量水器	20A (貸与品)	1	
メーターユニット	20A	1	
フレキシブル継手	20A	3	
止水弁	GV20	1	
ガス給湯器	BL20号 追い焚き付	1	
ガスメーター	マイコンメーター	(1)	
メーターガス栓	25A	(1)	
F-ネジガス栓	U1型	(1)	

浴室			
浴室ユニット	BL-1216型	1	
シャワーセット	湯水混合レバー式	1	
給水用ヘッダー	5分岐	1	
給湯用ヘッダー	3分岐	1	

洗面所, 脱衣室			
洗面化粧台	BL-600型	1	
化粧キャビネット	BL-500型	1	
洗濯機用水栓	TW11GR	1	
洗濯機防水パン	BL-800型	1	

台所, 食堂			
流し用混合水栓	TKJ30U3 レバー式	1	
F-ガスコンセント	S露出	(1)	
F-ガスコンセント	C	(1)	
ガス用ヘッダー	F-3P	(1)	
換気レジスター	150φ差圧式	1	
流し台	BL-1(トラップ付) 1500×550×800	1	
コンロ台	BL-1(トラップ付) 700×543×623	1	
吊戸棚	BL-1(幕板共) (900×600)×371×500	1	
水切棚	SUS2段 900×270×470	1	

便所			
洋風便器	BL型 (手洗付)	1	
同上用措置	(建築工事)	◇	

※ 数量の◇は建築工事、()はガス工事とする。
注) ガス工事はガス工事とする。

注記) 給水・給湯・ガス管はサヤ管工法とし、二重床コログシ配管とする。

図中に記載ない配管口径は下記による。

給水管 フレキ管13A+サヤ管22φ (CD管+ポリブデン管)

給湯管 フレキ管13A+サヤ管22φ (CD管+ポリブデン管)

ガス管 フレキ管15A+サヤ管25φ (ガス工事)

ガス管交差部は発泡材ブロック等で支持すること。

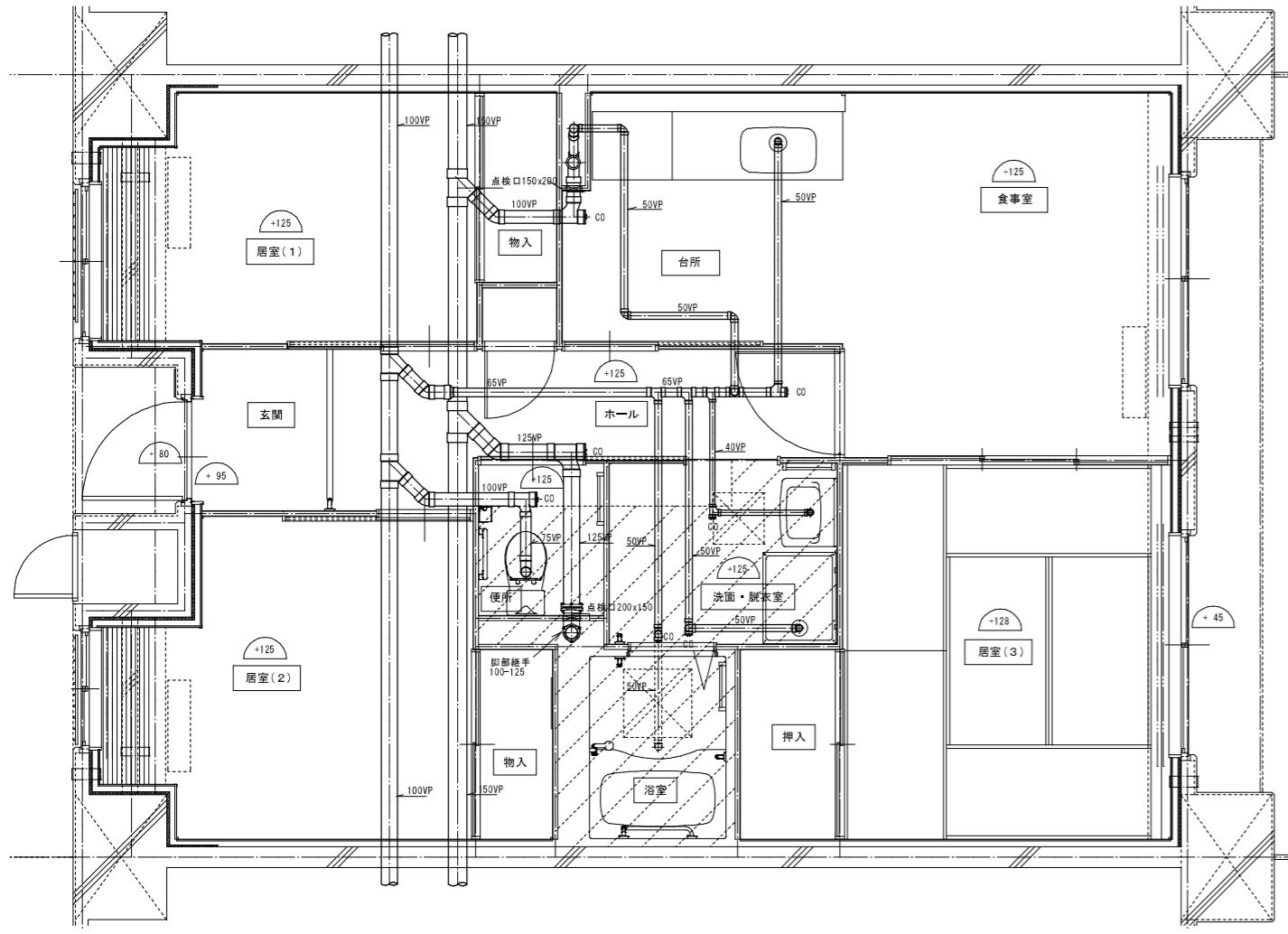
排水横走り管はスラブ上コログシ配管とする。

給水給湯配管の器具接続部には水栓ボックスを設ける。

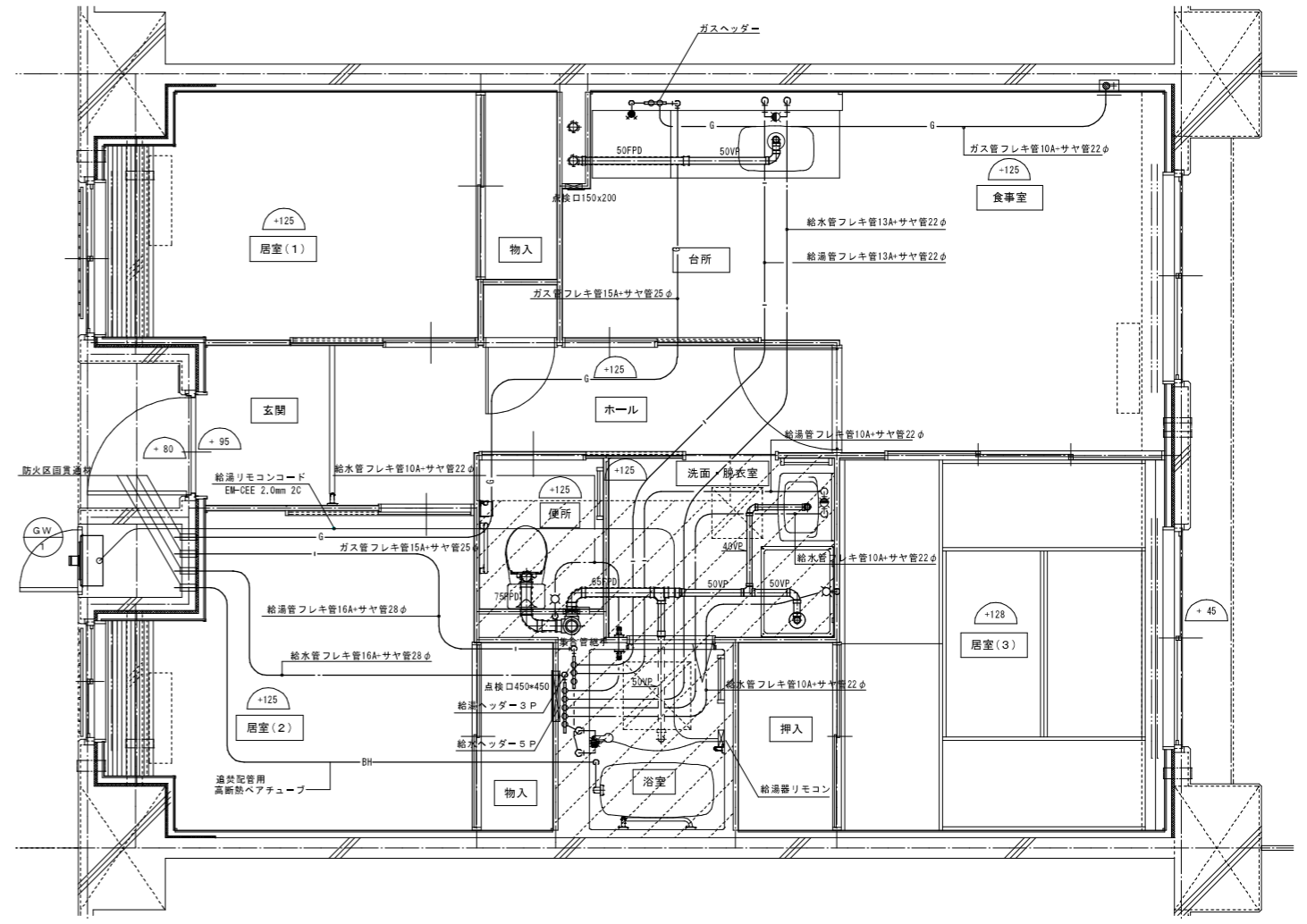
FEE-2用ドレン管 (VP13) を浴室内に放流。

※ 防火区画貫通処理材はH17年消防庁告示第4号該品とする。
国土交通大臣認定番号 PS060WL-0065
日本消防設備安全センター認定番号 KK19-133号

株式会社岡田建築計画事務所 一級建築士登録番号 第56555号 岡田 結一	野並住宅給排水工事 (第5・6工区)		図面番号 M
	2DK給排水設備詳細図		縮尺 A1 1/30 A3 1/60 No. 09
一級建築士登録番号 第201279号 設計 岡田 結一 二級建築士登録番号 第3379号 高橋 祥也	検印	製印	設計 H28年3月
愛知県建設部建築局公営住宅課			



3DK 1階排水設備平面詳細図



3DK 給排水設備平面詳細図

※ 排水床上げ根柢管は立管より1mは耐火2層管とする。
(国土交通大臣認定番号 PS060WL-0402)

MB内			
量水器	20A (貸与品)	1	
メーターユニット	20A	1	
フレキシブル継手	20A	3	
止水弁	GV20	1	
ガス給湯器	BL20号 追い焚き付	1	
ガスメーター	マイコンメーター	(1)	
メーターガス栓	25A	(1)	
F-ネジガス栓	UI型	(1)	

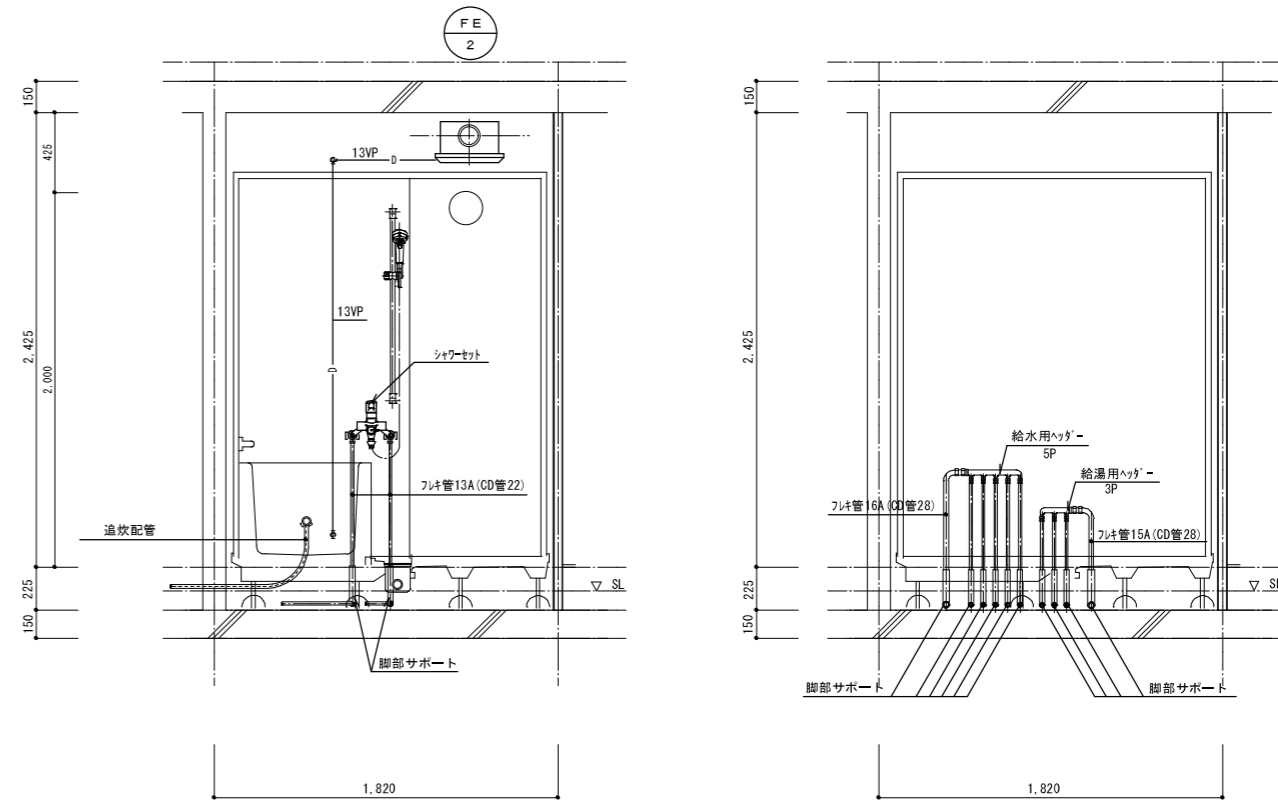
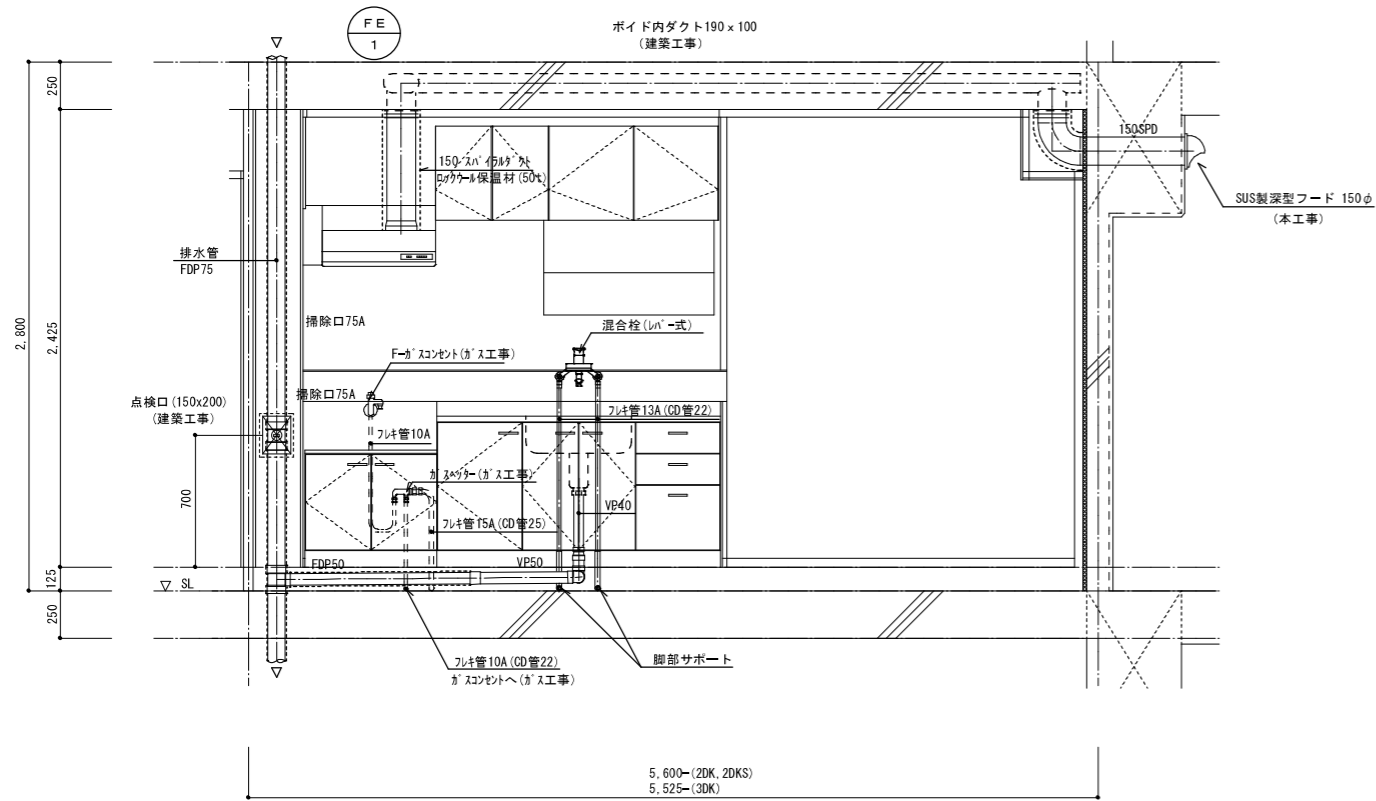
浴室			
浴室ユニット	BL-1216型	1	
シャワーセット	湯水混合レバー式	1	
給水用ヘッダー	5分岐	1	
給湯用ヘッダー	3分岐	1	
洗面所・脱衣室			
洗面化粧台	BL-600型	1	
化粧キャビネット	BL-500型	1	
洗濯機用水栓	TW11GR	1	
洗濯機防水パン	BL-800型	1	

台所・食堂			
流し用混合水栓	TKJ30U3 レバー式	1	
F-ガスコンセント	S露出	(1)	
F-ガスコンセント	C	(1)	
ガス用ヘッダー	F-3P	(1)	
換気レジスター	150φ差圧式	1	
流し台	BL-1(「レバー」付) 1500×550×800	1	
コンロ台	BL-1(「レバー」付) 700×543×623	1	
吊戸棚	BL-1(「幕板」) (900×600)×371×500	1	
水切欄	SUS2段 900×270×470	1	
便所			
洋風便器	BL型 (手洗付)	1	
同上用洗濯	(建築工事)	◇	

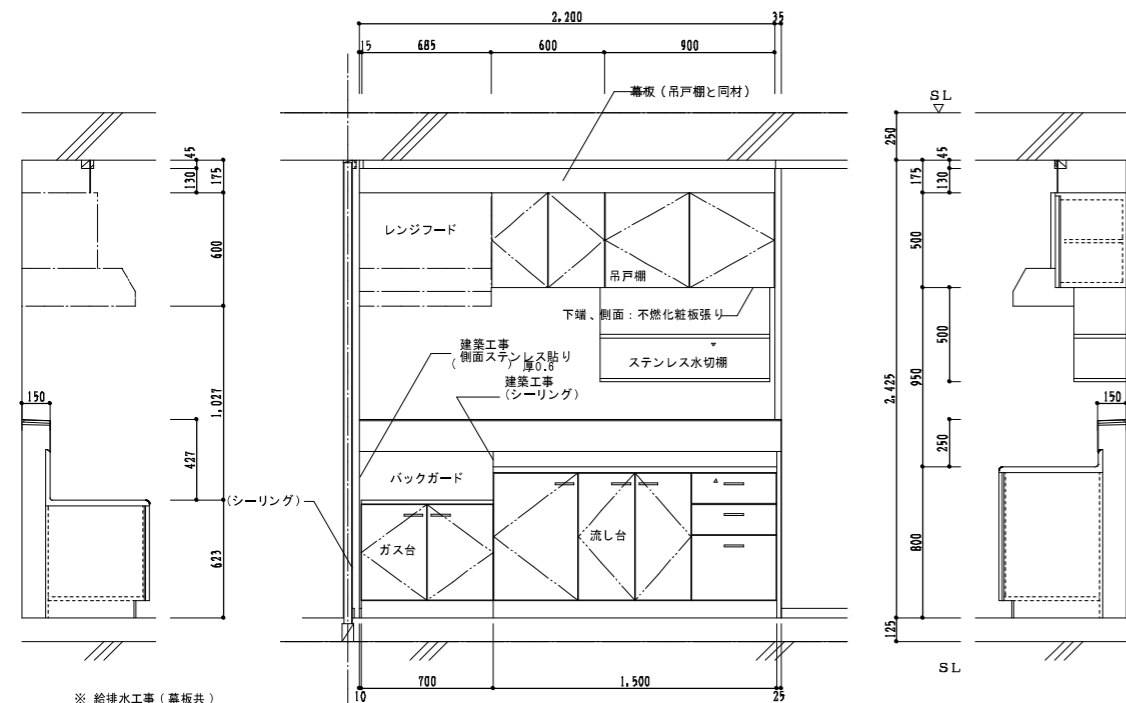
注記) 給水・給湯・ガス管はサヤ管工法とし、二重床コロガシ配管とする。
 図中に記載ない配管口径は下記による。
 給水管 フレキ管13A+サヤ管22φ (CD管+ポリブデン管)
 給湯管 フレキ管13A+サヤ管22φ (CD管+ポリブデン管)
 ガス管 フレキ管15A+サヤ管25φ (ガス工事)
 ガス管交差部は発泡材ブロック等で支持すること。
 排水横走り管はスラブ上コロガシ配管とする。
 給水給湯配管の器具接続部には水栓ボックスを設ける。
 FE-2用ドレン管 (VP13) を浴室内に放流。
 ※ 防火区画貫通処理材はH17年消防庁告示第4号該当品とする。
 国土交通大臣認定番号 PS060WL-0065
 日本消防設備安全センター認定番号 KK19-133号

※ 数量の◇は建築工事、()はガス工事とする。
 注) ガス工事はガス工事とする。

株式会社岡田建築計画事務所		野並住宅給排水工事 (第5・6工区)		図面番号 M
一級建築士登録番号 第56555号		3DK給排水設備詳細図		縮尺 A1: 1/30 A3: 1/60 No. 10
岡田 結一		設計		
一級建築士登録番号 第201279号 政務設計一級建築士登録番号 第3379号 馬場祥也 印	検 印	検 印	H28年2月	愛知県建設部建築局公営住宅課



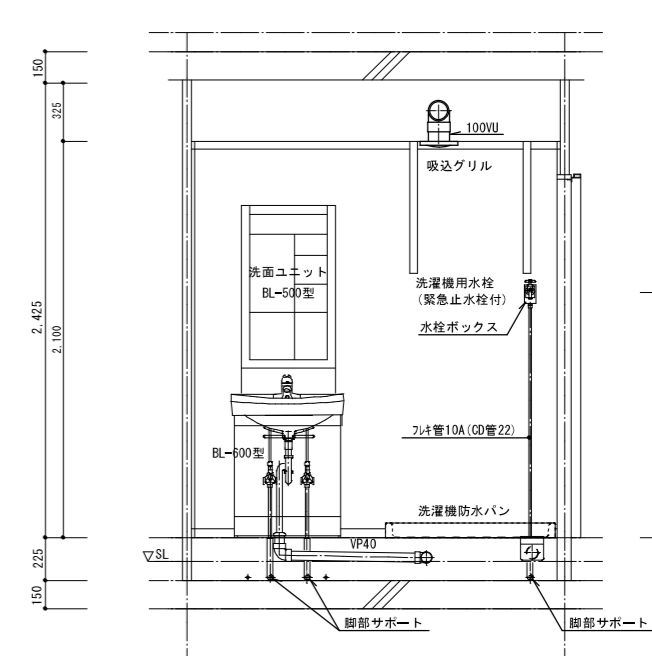
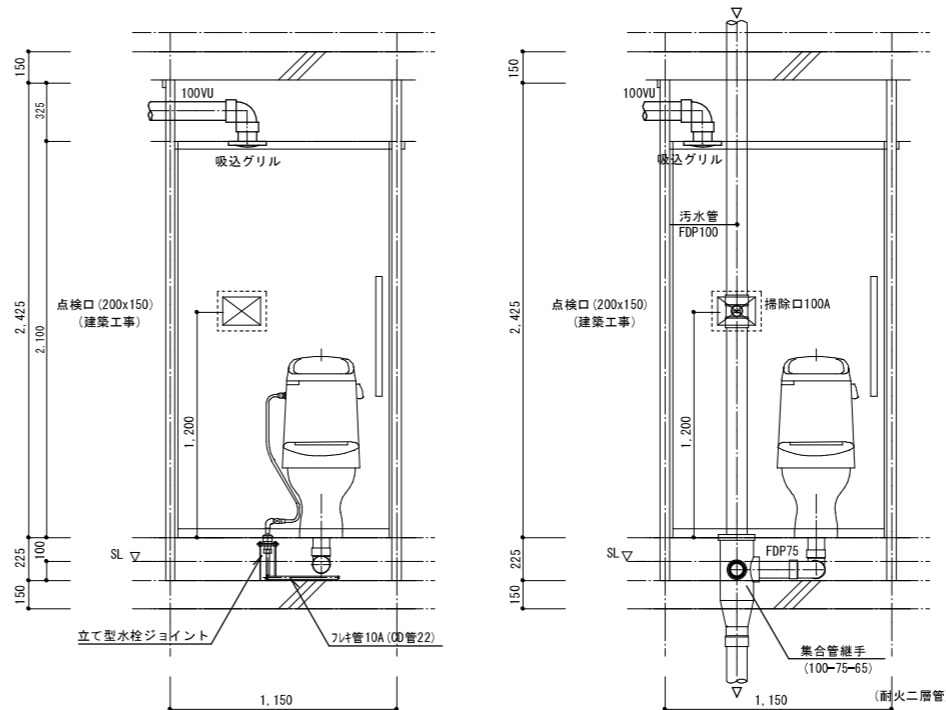
※ ヘッダーパネルを取付けのこと。



※ 給排水工事 (幕板共)

	品名	L×W×H
吊戸棚	BL-I型	(900+600)×371×500
換気扇用フードカバー		750×575×600
ステンレス水切棚		900×270×470
流し台流	BL-I型 (トラップ付)	1,500×550×800
ガス台	BL-I型 (バックガード付)	700×543×623

※ 戸当りはなみだ目貼付 (必要箇所)



株式会社岡田建築計画事務所		野住宅給排水工事 (第5・6工区)		図面番号
一級建築士登録番号 第56555号		住戸断面詳細図		M
岡田 皓一		縮尺		No. 1.1
A1 1/20		A3 1/40		
愛知県建設部建築局公営住宅課				

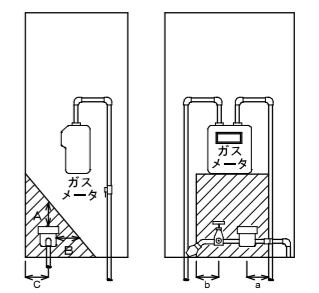
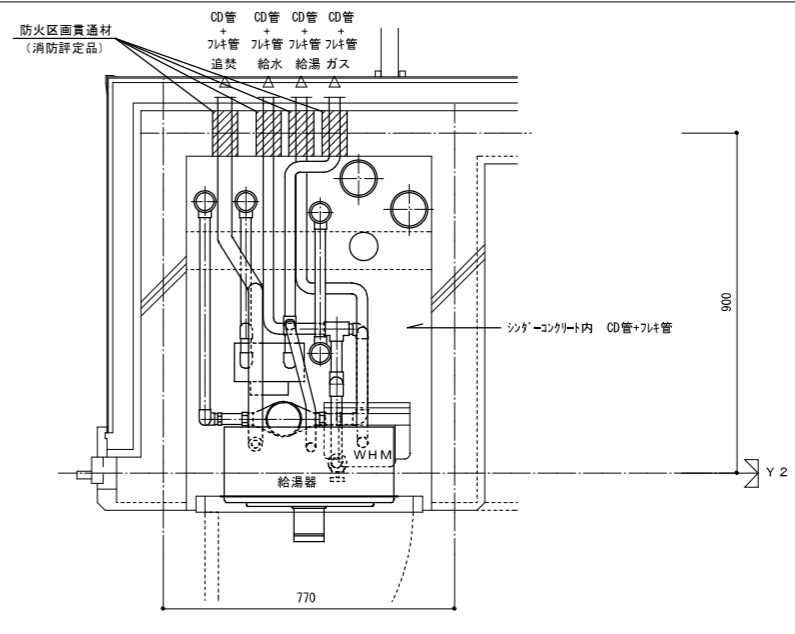
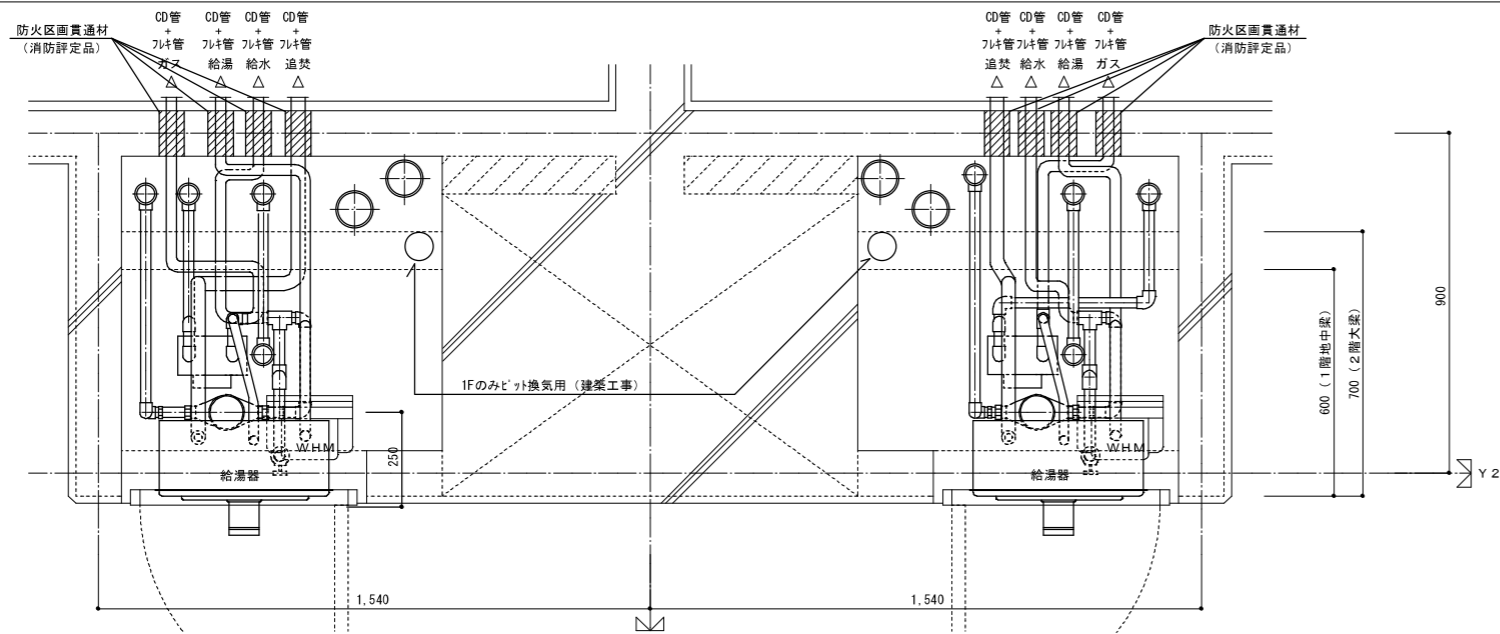
一級建築士登録番号 第201279号
 図面設計一級建築士登録番号 第3379号
 再掲禁止

検 印

製 印

設 計

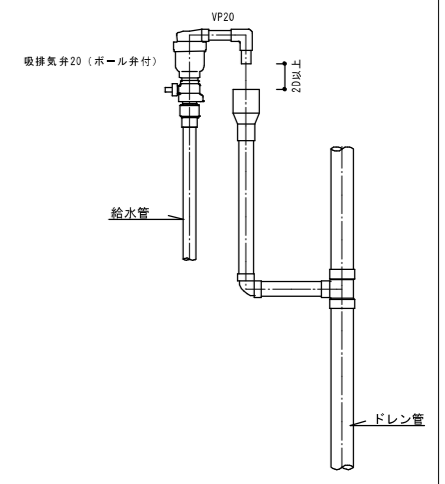
H 2 8 年 3 月



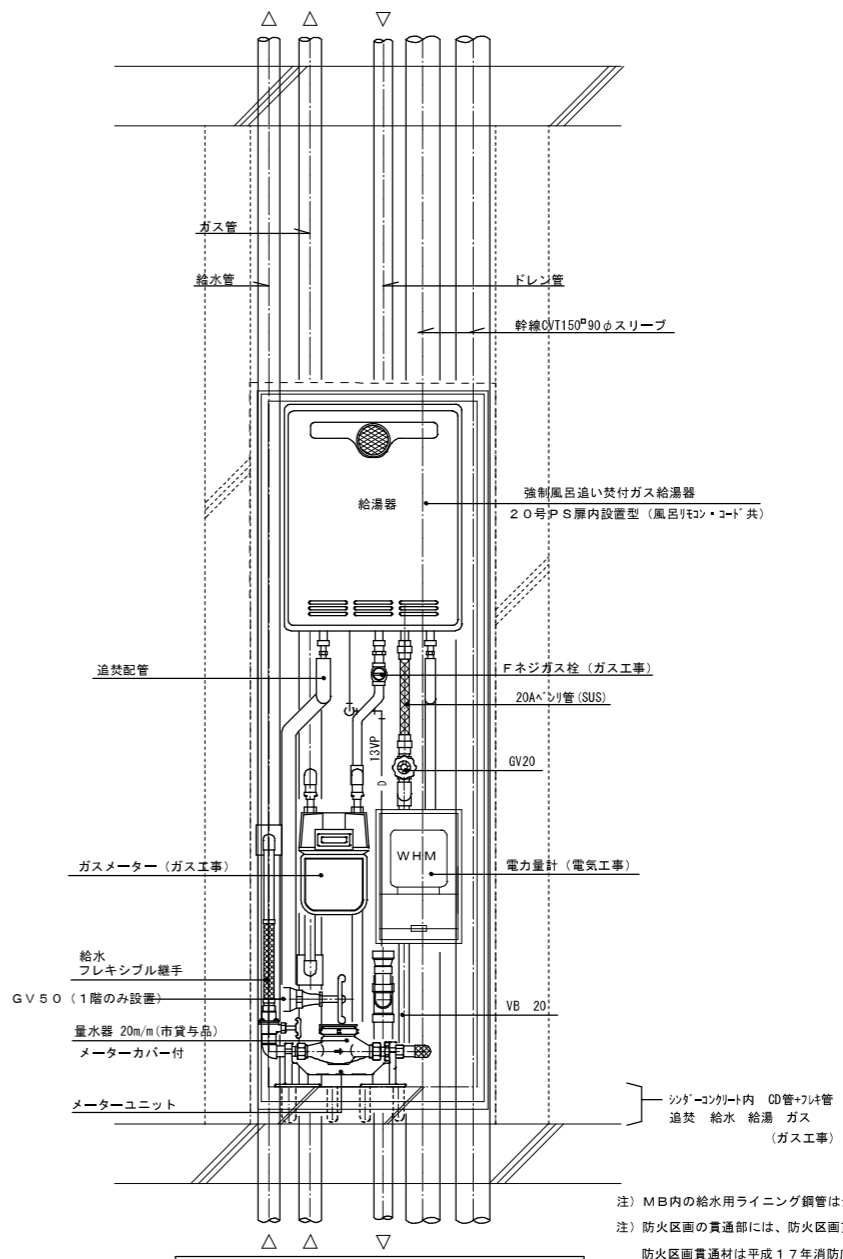
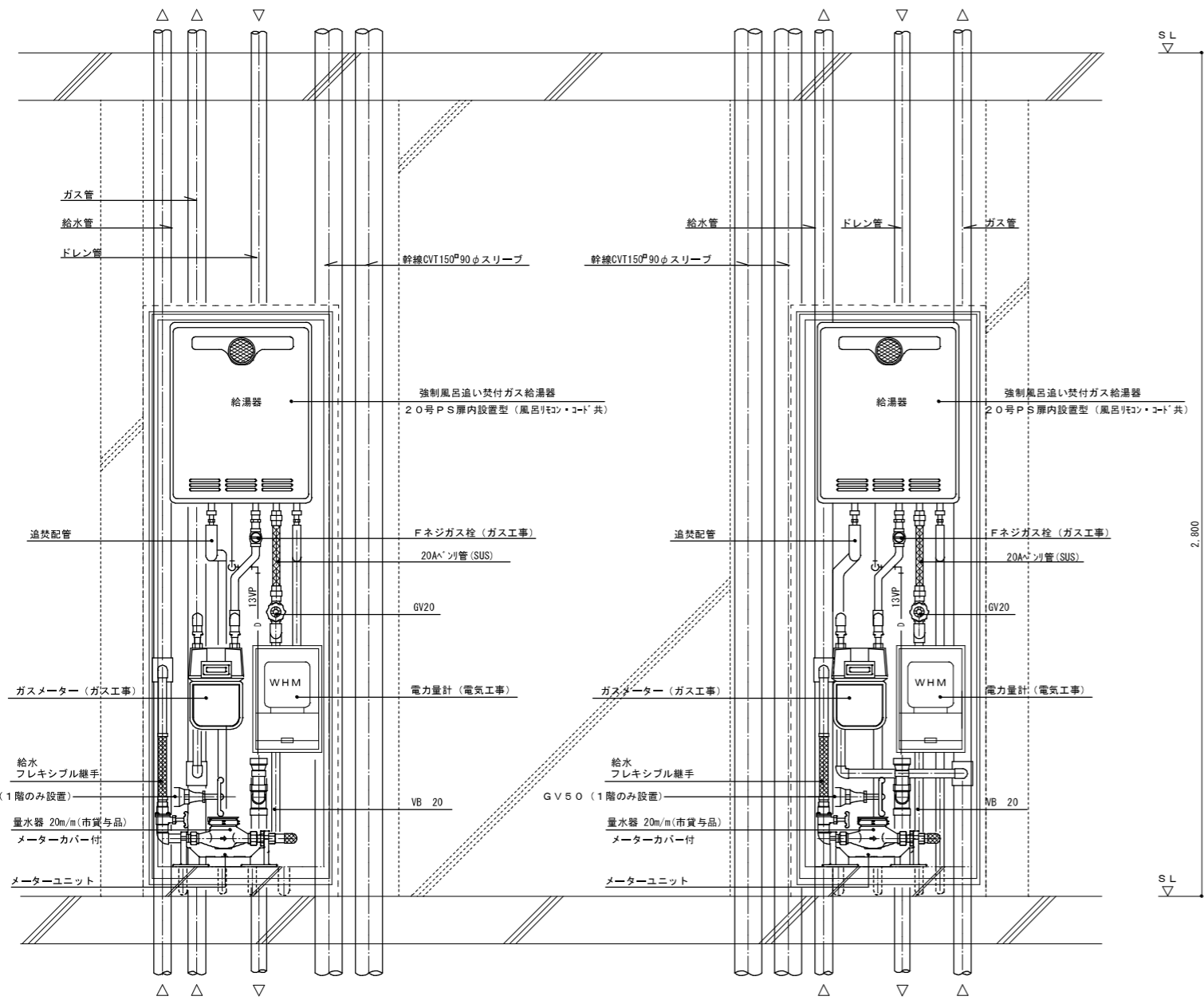
部には他の機器等を設けないこと。

A : 300mm以上
B : 200mm以上
C : 100mm以上
a, b : 100mm以上

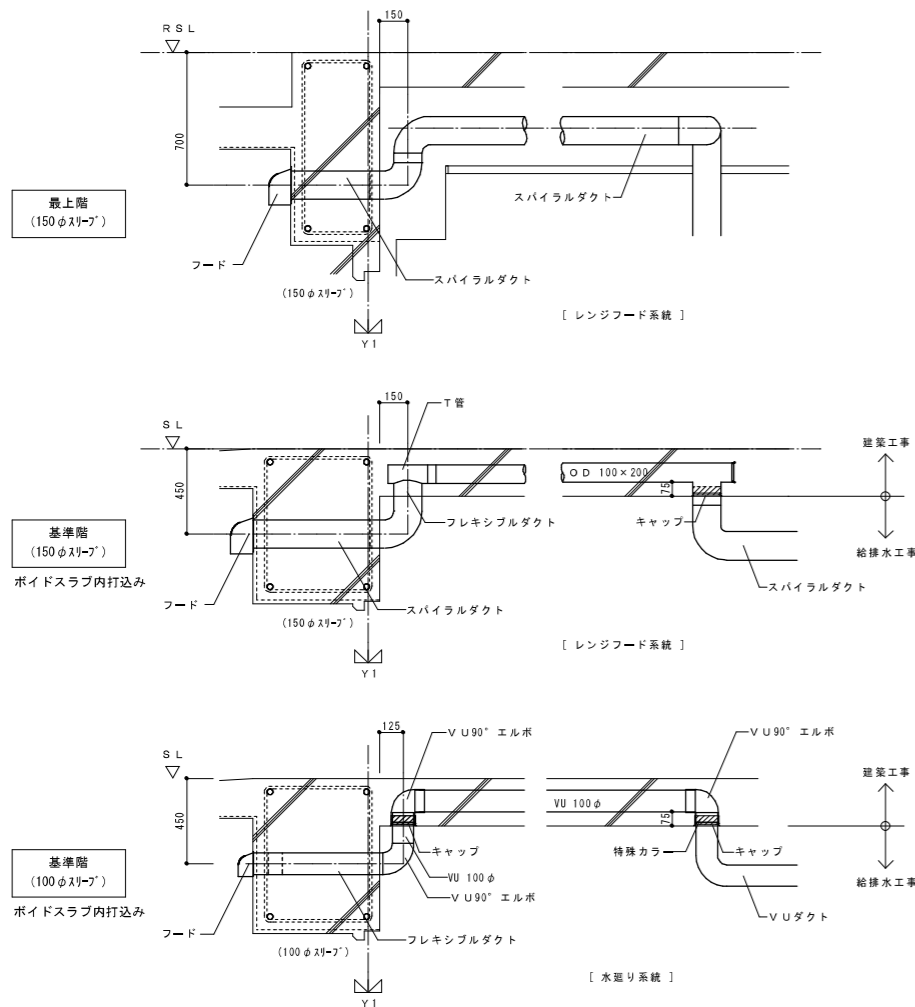
量水器 設置要領図



最上階 吸排気弁廻り詳細図

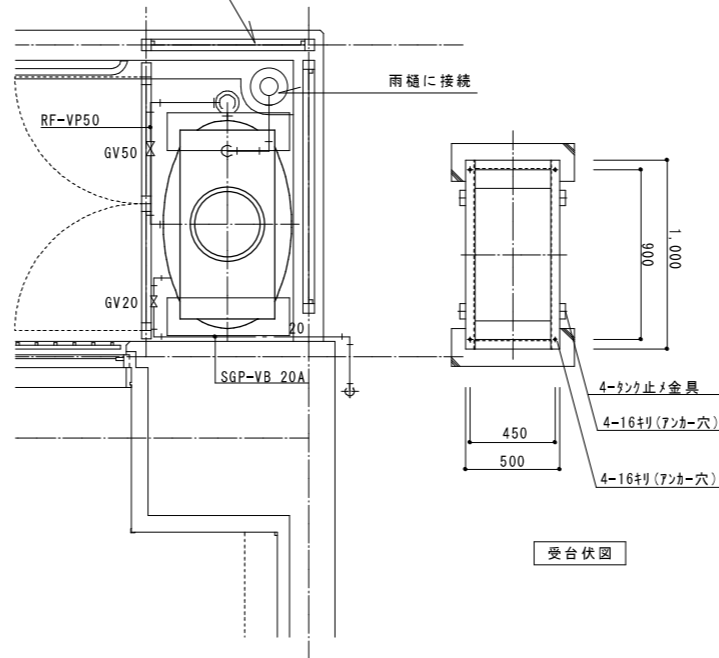


株式会社岡田建築計画事務所		野並住宅給排水工事 (第5・6工区)		図面番号
一級建築士登録番号 第56555号		M B 詳細図		M
岡田 結一		縮尺		No. 1 2
設計		A1:1/10		
H 28 年 3 月		A3:1/20		
愛知県建設部建築局公営住宅課				



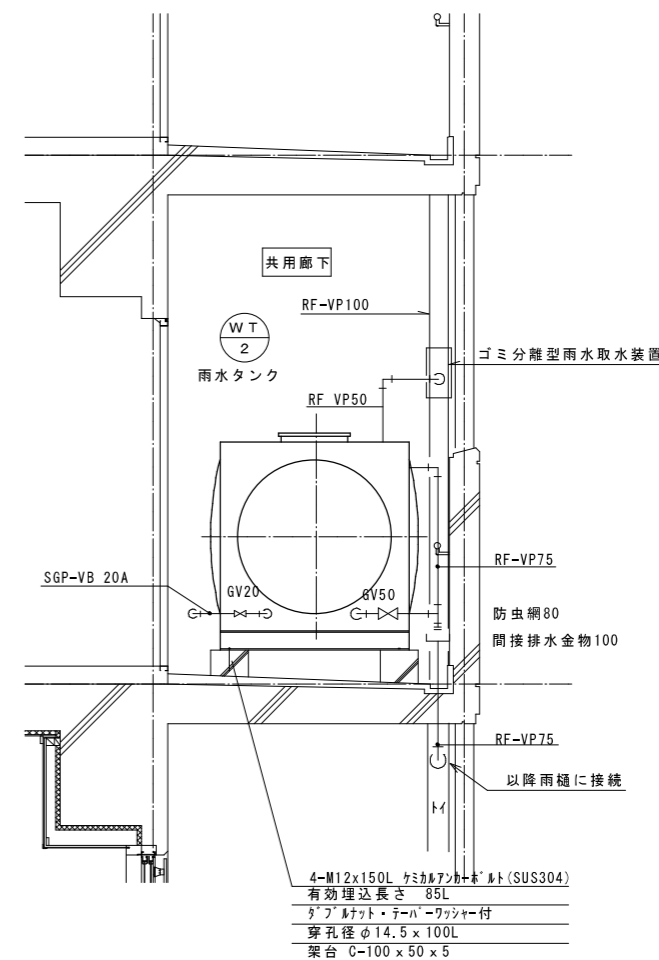
※ 参考図 (メーカー仕様とする。)

※メンテナンス用空間を確保のこと。



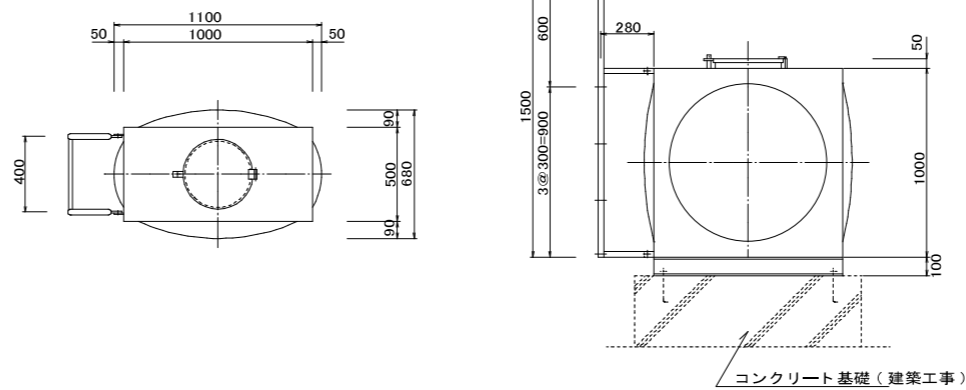
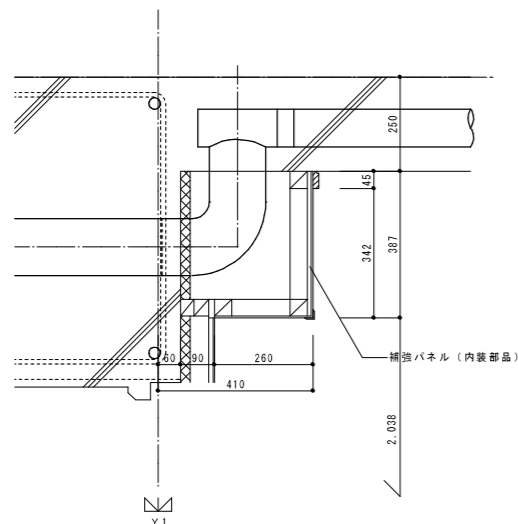
平面図

ステンレスパネル 雨水貯留槽仕様 (参考図)	
寸法	500 x 1000 x 1000 H
本体	天井板、側板、底板 SUS444-1.5t
架台	500 x 1000 x 100 H SS400 C-100 x 50 x 5
仕上	SUS溶接部酸洗い仕上 架台: 溶融亜鉛メッキ
質量	本体: 70kg 架台: 30kg 計: 100kg
耐震	KH=1.0G 10階設置
特記	マンホール蓋 (南京錠付)



立面図

4-M12x150L ケミカルワッシャー付 (SUS304)
有効埋込長さ 85L
ダブルワット・シーパワージャケット付
穿孔径 φ14.5 x 100L
架台 C-100 x 50 x 5



タンク仕様 K=1.0G

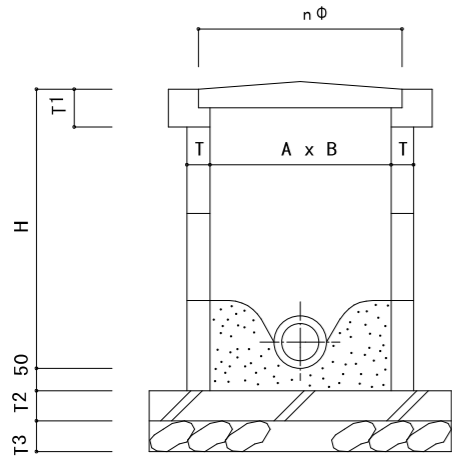
板厚	材質
天井板 1.5	SUS444
側板 3	---
側板 2	---
側板 1 1.5	SUS444
底板 1.5	SUS444

(材料) JIS規格品使用。
(仕上) SUS溶接部はミルスケールを除去し不動態化処理を行なう。

架台仕様 (溶接一体構造) (PU0510-100)	
1. 寸法	: 500 x 1000 x 100 H
2. 材質	: SS400
3. 部材	: 図面参照
4. 仕上	: 溶融亜鉛メッキ JIS H8641 2種 HDZ55
5. アンカーボルト	: 4-M12x200 L (SS400) 溶融亜鉛メッキ

水槽有効容量 200L以上

株式会社岡田建築計画事務所		野並住宅給排水工事 (第5・6工区)		図面番号 M
一級建築士登録番号 第56555号		給排水 雑詳細図		縮尺 A1: 1/10, 1/20 A3: 1/20, 1/40
岡田 結一		設計		No. 13
一級建築士登録番号 第201279号 投資設計一級建築士登録番号 第3379号 高橋 祥也	検 印	製 印	H28年 3月	
愛知県建設部建築局公営住宅課				



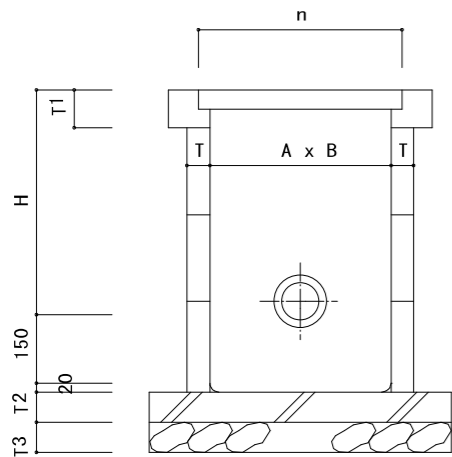
汚水樹表

記号	A X B	深さ H	T	T1	T2	T3	D
SC-1	450 X 450	450以下	90	100	100	120	450
SC-2	450 X 450	460 ~ 600	90	100	100	120	450
SC-3	600 X 600	610 ~ 1,200	90	100	100	120	600
SC-4	750 X 750	1,210 ~ 1,650	90	100	100	120	600
SC-5	750 X 750	1,660 ~ 2,100	90	100	100	120	600

樹仕様

本設計図の樹は標準を示すもので設計図面又は特記仕様書に示す事項が本図面及び仕様書と異なる場合は前者によるものとする。

- 各樹の大きさ、深さ、排水管径は設計図面に示すものとする。但し他の下水管及び給水管、ガス管等の現場の状況による多少の変更は係員との打合せの上施工するものとする。
- 各樹本体は公団金型 成形品又は現場打ちコンクリート (1 : 3 : 6) 打ちとする。尚、雑排水樹蓋及び枠は公団金型 成形品とする。
- 汚水樹マンホール蓋は鋳鉄製MH Bマンホール蓋 (コルタール焼付け、鎖付) を使用する。
- 現場打ちの場合は樹内面は防水モルタル 15mm仕上げとする。
- 鋳鉄製マンホール蓋には「汚水」「雑排水」「雨水」の文字を鋳込むものとする。



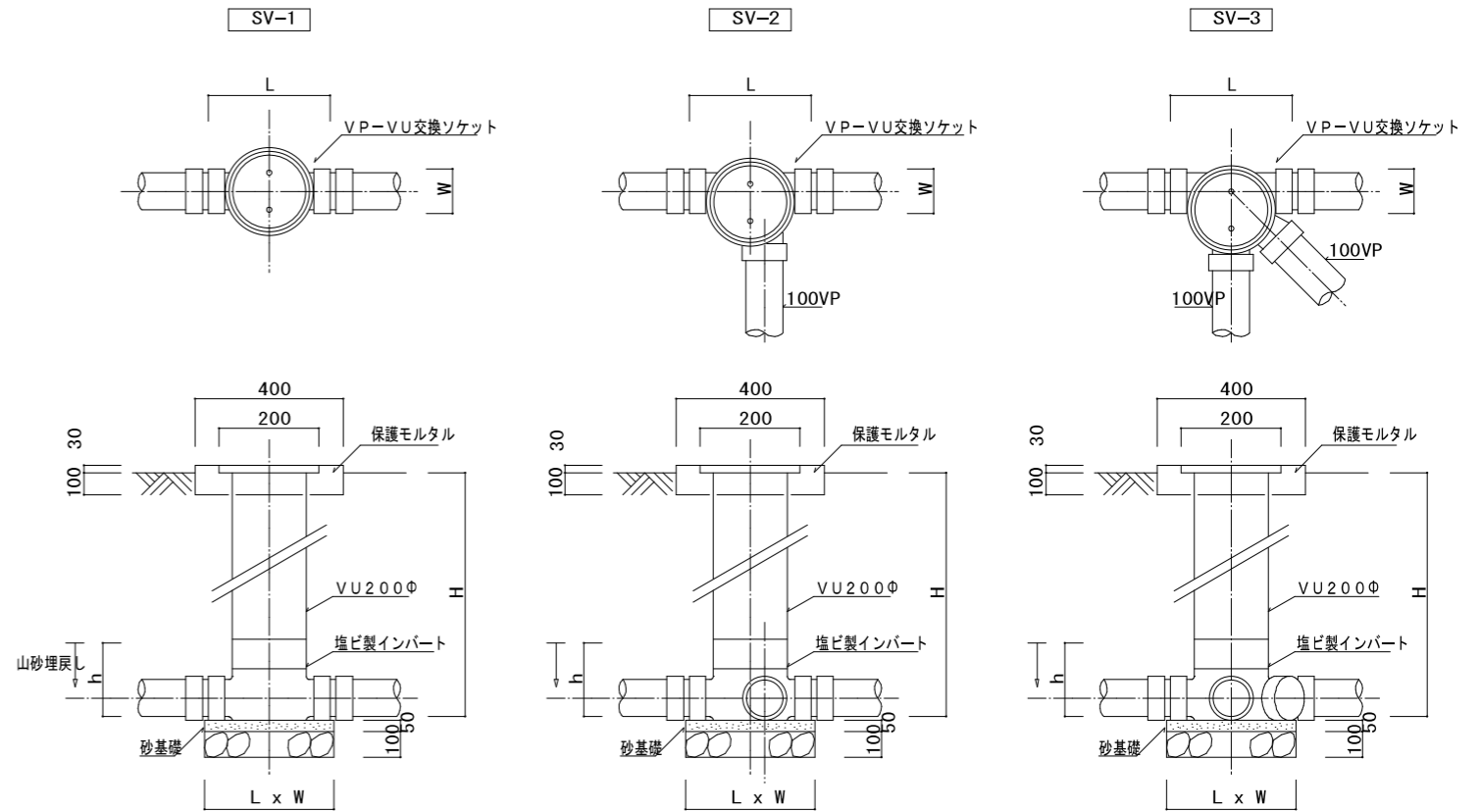
雑排水樹表

記号	A X B	深さ H	T	T1	T2	T3	D
RC-1	450 X 450	600以下	75	110	100	120	380
RC-2	450 X 450	610 ~ 900	90	110	100	120	560
RC-3	600 X 600	910 ~ 1,500	90	125	100	120	720
RC-4	750 X 750	1,510 ~ 2,100	90	125	100	120	870

樹仕様

本設計図の樹は標準を示すもので設計図面又は特記仕様書に示す事項が本図面及び仕様書と異なる場合は前者によるものとする。

- 各樹の大きさ、深さ、排水管径は設計図面に示すものとする。但し他の下水管及び給水管、ガス管等の現場の状況による多少の変更は係員との打合せの上施工するものとする。
- 各樹本体は公団金型 成形品又は現場打ちコンクリート (1 : 3 : 6) 打ちとする。尚、雑排水樹蓋及び枠は公団金型 成形品とする。
- 汚水樹マンホール蓋は鋳鉄製MH Bマンホール蓋 (コルタール焼付け、鎖付) を使用する。
- 現場打ちの場合は樹内面は防水モルタル 15mm仕上げとする。
- 鋳鉄製マンホール蓋には「汚水」「雑排水」「雨水」の文字を鋳込むものとする。



小口径樹表

記号	横引管サイズ	インパート形状	樹口径	樹深さ	L X W	h	流入管ソケット径
SV-1	100Φ	ストレート・曲り	200Φ	~1,200H	350 X 230	225	100Φ
	125Φ	ストレート・曲り	200Φ	~1,200H	380 X 235	245	125Φ
	150Φ	ストレート・曲り	200Φ	~1,200H	410 X 235	275	150Φ
SV-2	100Φ	1本合流	200Φ	~1,200H	330 X 285	225	100Φ
	125Φ	1本合流	200Φ	~1,200H	360 X 325	245	125Φ
SV-3	100Φ	2本合流	200Φ	~1,200H	350 X 285	250	100Φ
	125Φ	2本合流	200Φ	~1,200H	380 X 300	255	100Φ
	150Φ	2本合流	200Φ	~1,200H	410 X 315	275	100Φ

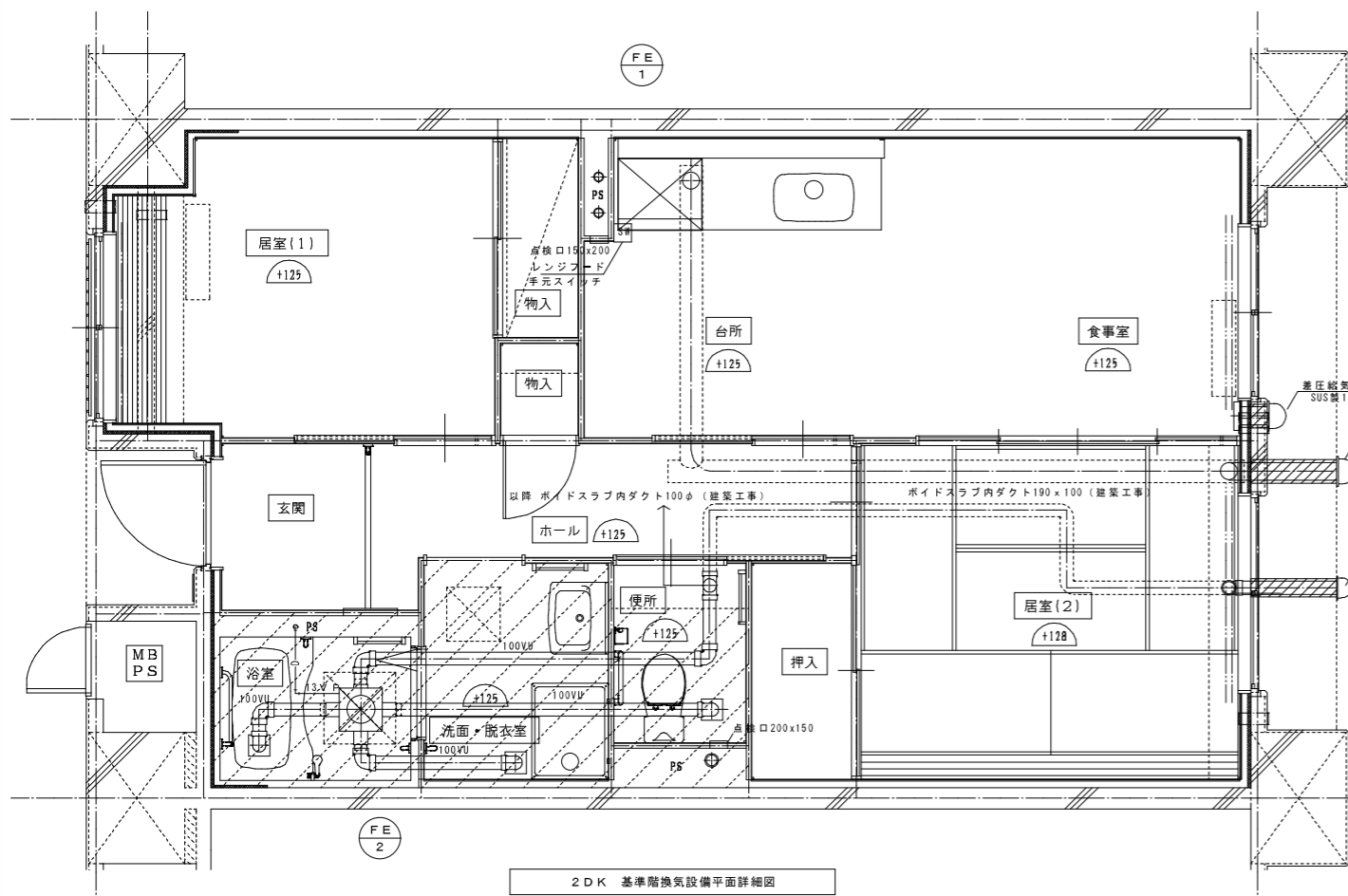
小口径樹仕様

本設計図の樹で小口径樹とあるものに適用する。

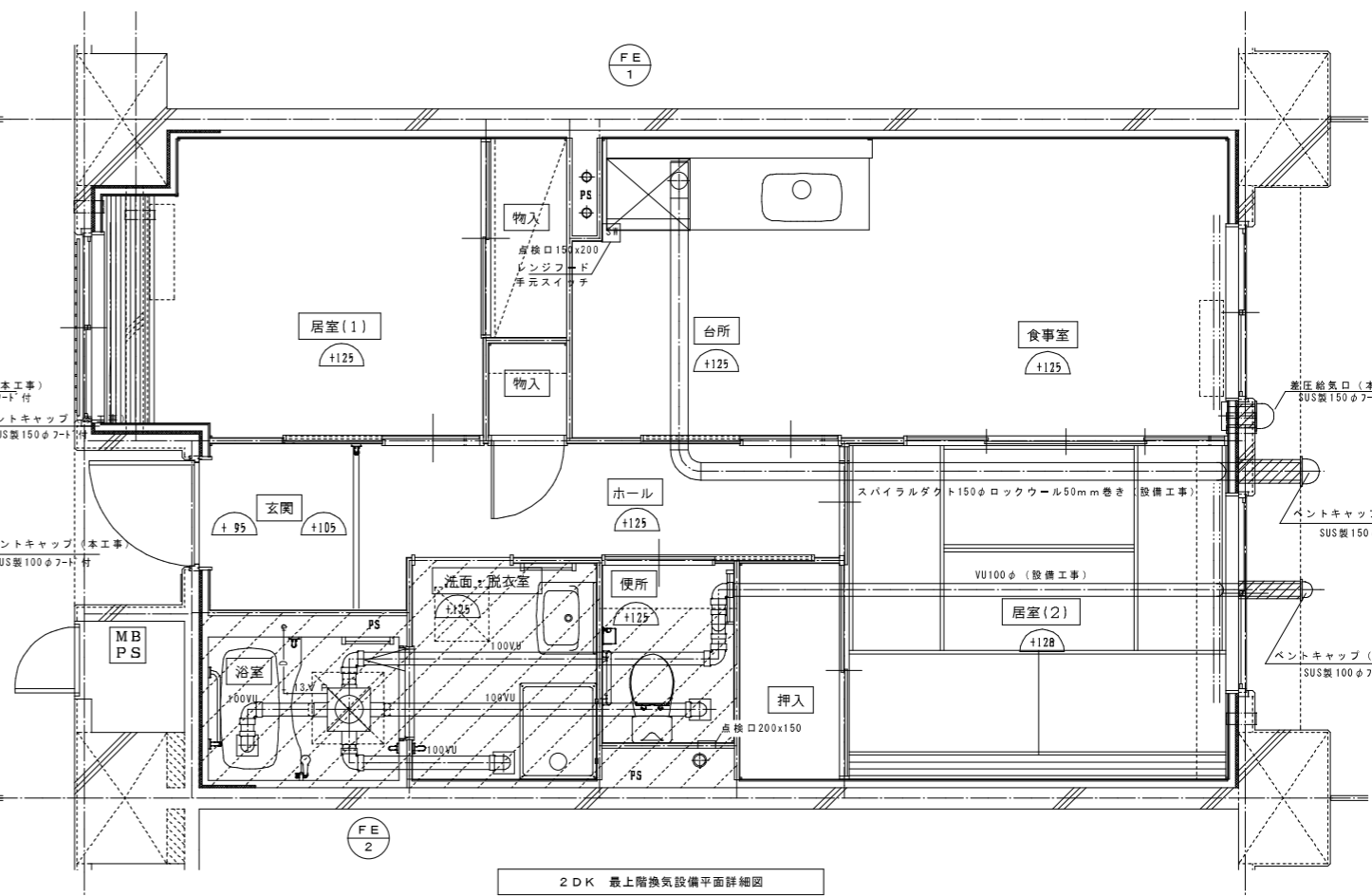
(原則として非荷重又は軽荷重 (歩行のみ) の場所に使用する。)

- 各樹の大きさ、深さ、排水管径は設計図面に示すものとする。但し他の下水管及び給水管、ガス管等の現場の状況による多少の変更は係員との打合せの上施工するものとする。
- 樹の仕様
 - ワンタッチ開閉、オス型、鎖付、汚水の文字入りとする。
 - 非荷重の場所は塩ビ製とする。軽荷重の場所は鋳鉄製とする。
- 塩ビ汚水樹のL、W、h寸法は、メーカー標準仕様とする。
- 下記hまで山砂で埋戻しをする。

一般建築士登録番号 第201279号 建築設計一般建築士登録番号 第3379号 岡崎祥也	株 社 岡 田 建 築 計 画 事 務 所 一級建築士登録番号 第56555号 岡 田 結 一	野並住宅給排水工事 (第5・6工区)	図面番号 M
		排水樹詳細図	縮尺 No. 14
検 図 製 図 設 計	印 印 印	愛知県建設部建築局公営住宅課 H 2 8 年 3 月	



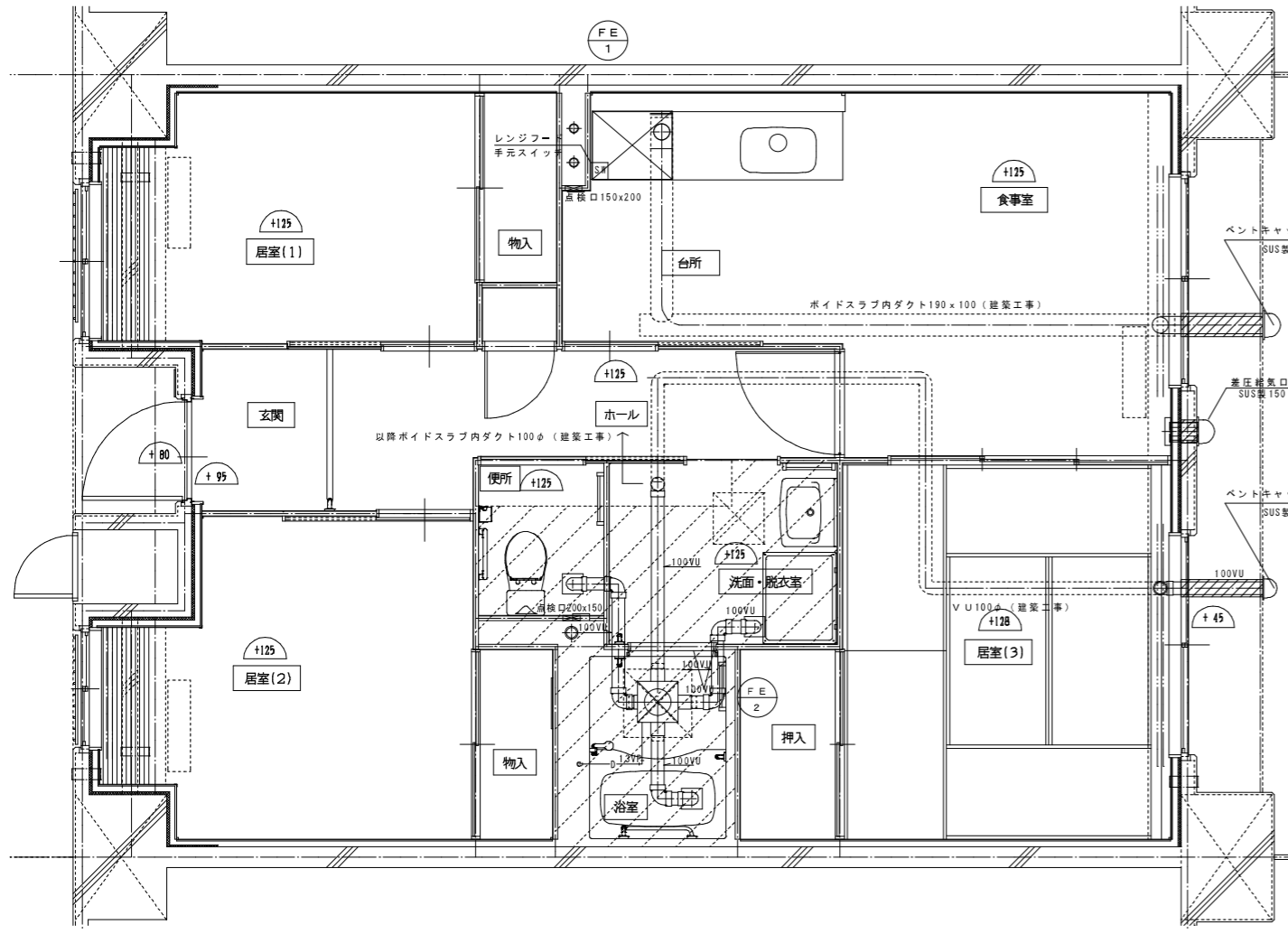
2DK 基準階換気設備平面詳細図



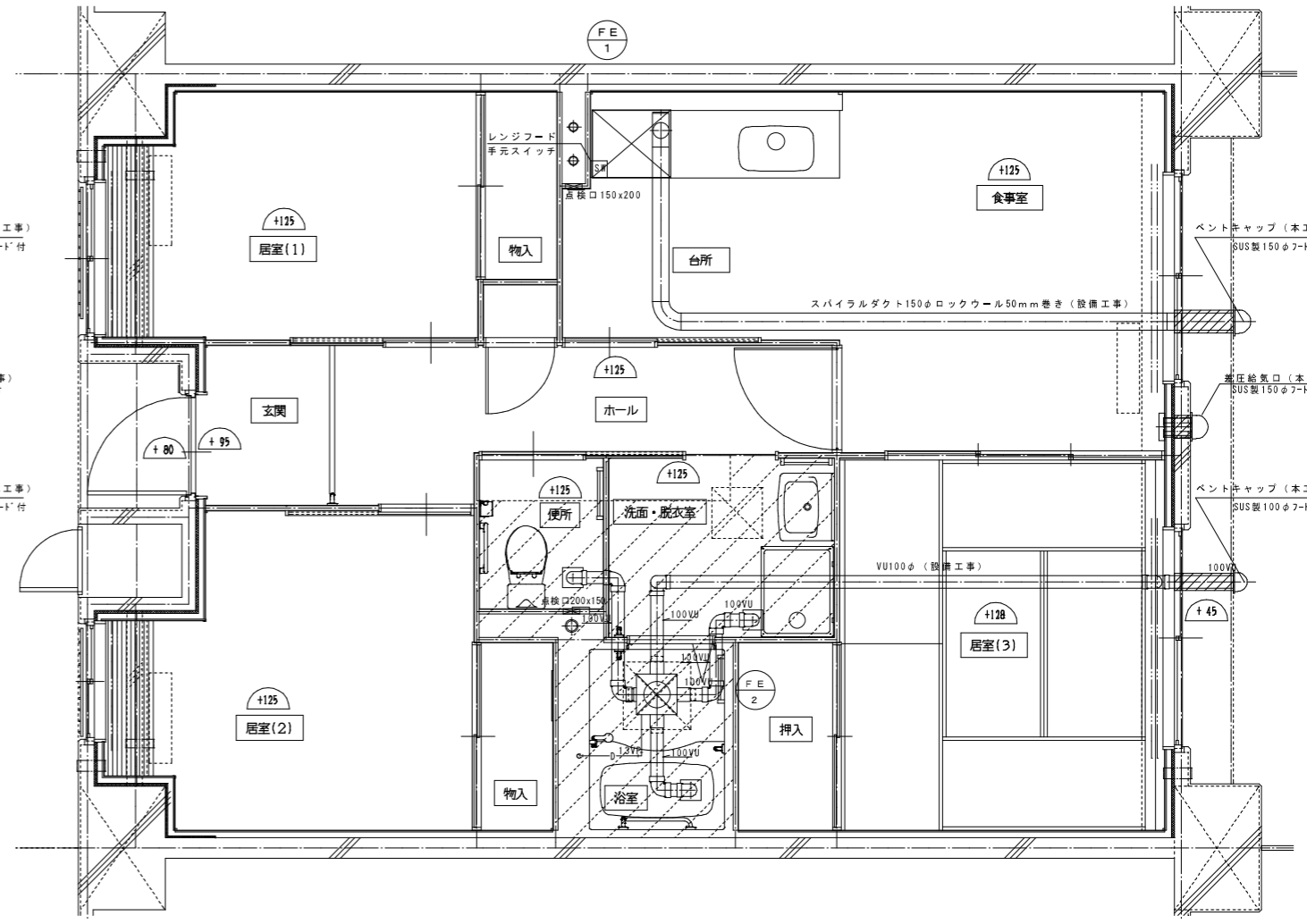
2DK 最上階換気設備平面詳細図

V=40KQより (キッチン換気量計算)
V : 必要換気量 [m ³ /h]
K : 理論廃ガス量 TG・LP=[0.93m ³ /KW]
Q : 発熱量 [KW/h] 又は消費量 [kg/h]
使用器具=3口ガスコンロ TG 11.2KW/h
V= 40*0.93*11.0=409.2m ³ /h以上の換気扇設置

株式会社岡田建築計画事務所 一級建築士登録番号 第56555号 岡田 結一	野並住宅給排水工事 (第5・6工区)		図面番号 M
	2DK 換気設備平面詳細図	縮尺 A1 1/20 A3 1/60	No. 15
一級建築士登録番号 第201279号 政務設計一級建築士登録番号 第3379号 馬場祥也	検印 製印	設計 H28年3月	愛知県建設部建築局公営住宅課



3DK 基準階換気設備平面詳細図



3DK 最上階換気設備平面詳細図

V=40KQより (キッチン換気量計算)
V : 必要換気量 [m ³ /h]
K : 理論廃ガス量 TG・LP=[0.93m ³ /KW]
Q : 発熱量 [KW/h] 又は消費量 [kg/h]
使用器具 = 3口ガスコンロ TG 11.2KW/h
V= 40*0.93*11.0=409.2m ³ /h以上の換気扇設置

一級建築士登録番号 第201279号 政務設計一級建築士登録番号 第3379号 馬場祥也 印	株式会社岡田建築計画事務所 一級建築士登録番号 第56555号 岡田 結一 印	野並住宅給排水工事 (第5・6工区) 3DK 換気設備平面詳細図 愛知県建設部建築局公営住宅課	図面番号 M 縮尺 A1: 1/30 A3: 1/60 No. 16
	換 印 製 印 設 計 H 28 年 2 月		