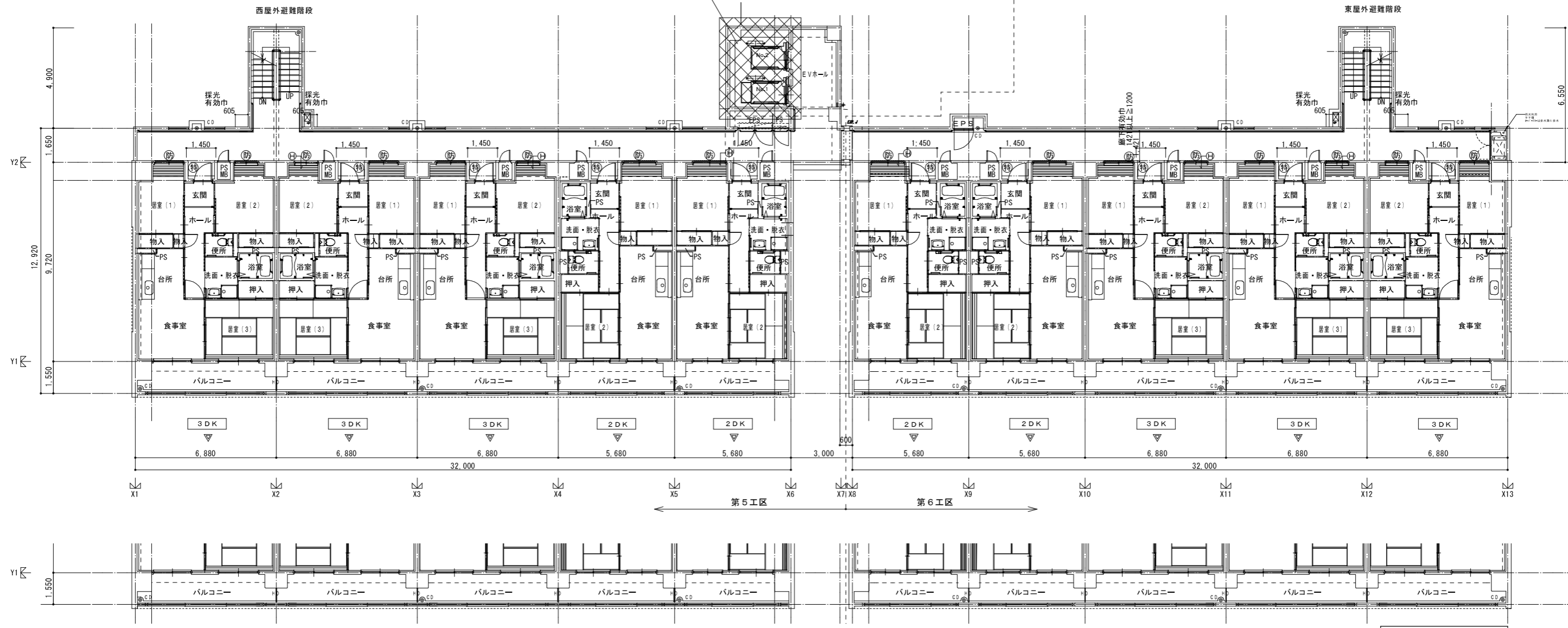


第5工区 第6工区

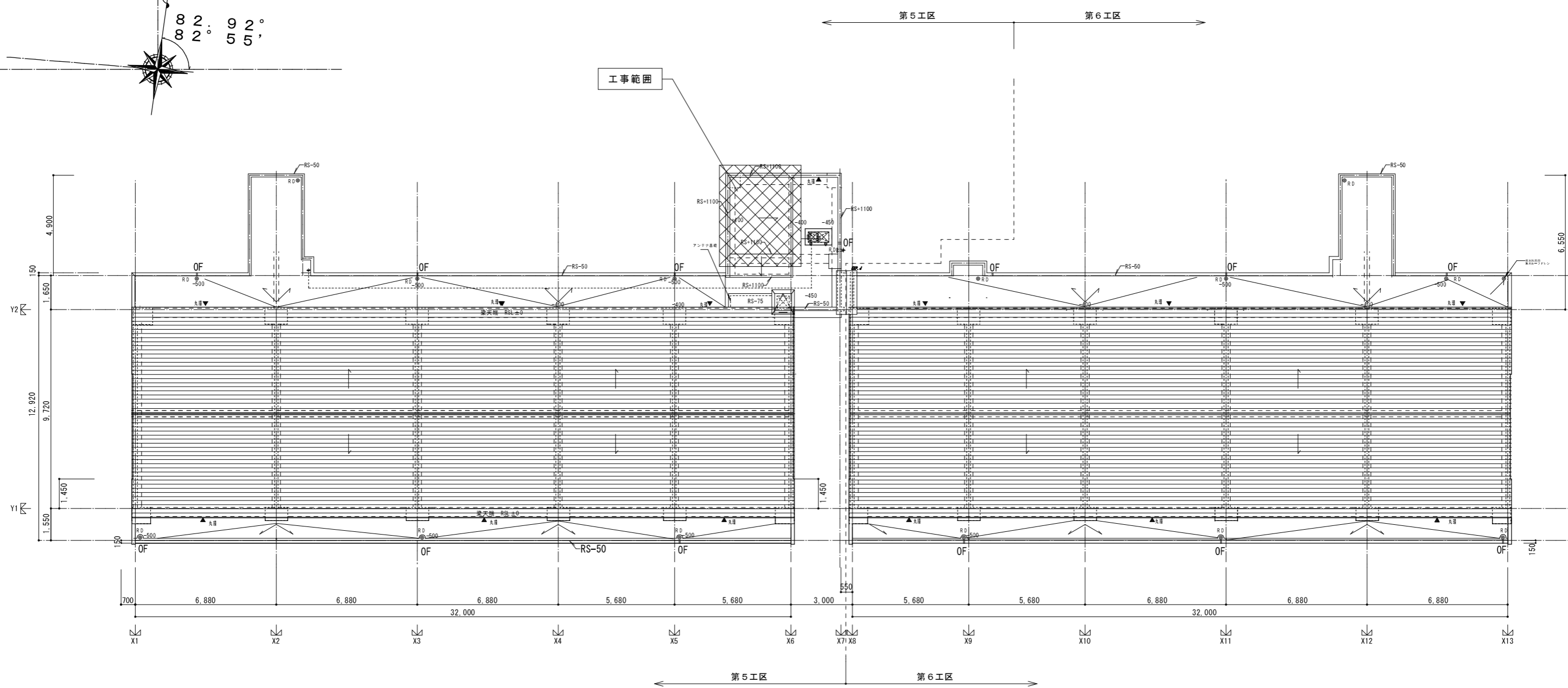
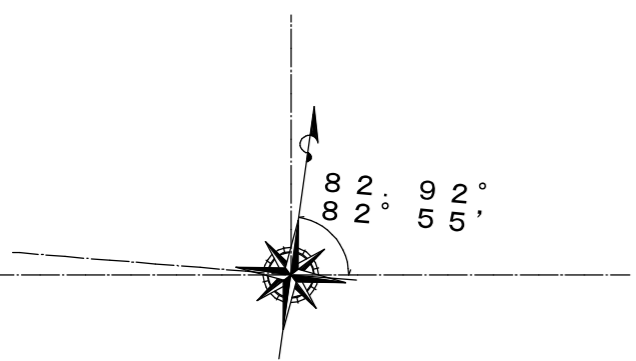
工事範囲



凡例(共通)		主要構造部		防火区画		その他	
RC壁	RC壁 (W=100)	壁	鉄筋コンクリート造 (t=120以上)	特定防火設備	常時閉鎖	住戸内部の居室出入口有効巾は800mm以上とする。	
CGS下地盤	CGS下地盤	柱	鉄筋コンクリート造	特定防火設備	常時閉鎖 遠隔機能付	住戸内部の床は、Zn+125(量は128)とし段差無しとする。	
ABC10型消火器	ABC10型消火器(フックバンド付)	床	鉄筋コンクリート造 (t=150以上)	防火設備	常時閉鎖	住戸内玄関部分段差は20mmとする。	
丸理 SUS製 100φ	丸理 SUS製 100φ	梁	鉄筋コンクリート造	防火設備	網入り鉄筋	住戸玄関ドアは片開きSD(特定防火設備・常閉・ストッパ無し)とする。サイズ: W=850 H=1,900	
10.00	10.00	屋根	鉄筋コンクリート造 (t=180以上)	非常用出入口にかわる開口部	(S, 4.6, 1.2, 3 住居用 85)	住戸玄関ドアは片開きSD(特定防火設備・常閉・ストッパ無し)とする。サイズ: W=850 H=1,900	
10.00	10.00	階段	鉄筋コンクリート造	建設省告示第1436号	四合一(二) (構内)	非常用出入口: 昭和46年12月3日住居発第05号による。(▼: 左記による進入可能な部分を示す)	
鋼板鉄目地 シール打	鋼板鉄目地 シール打 (図示なくとも施工)	住戸間界壁	鉄筋コンクリート造 (t=180以上)			E.Vの扉は各階 遮煙性能 防火設備	
床下点検口(タラップ: SUS)	SUS304 22φ, 厚300.4枚						

凡例	
記号	内容
	エレベーター工事範囲

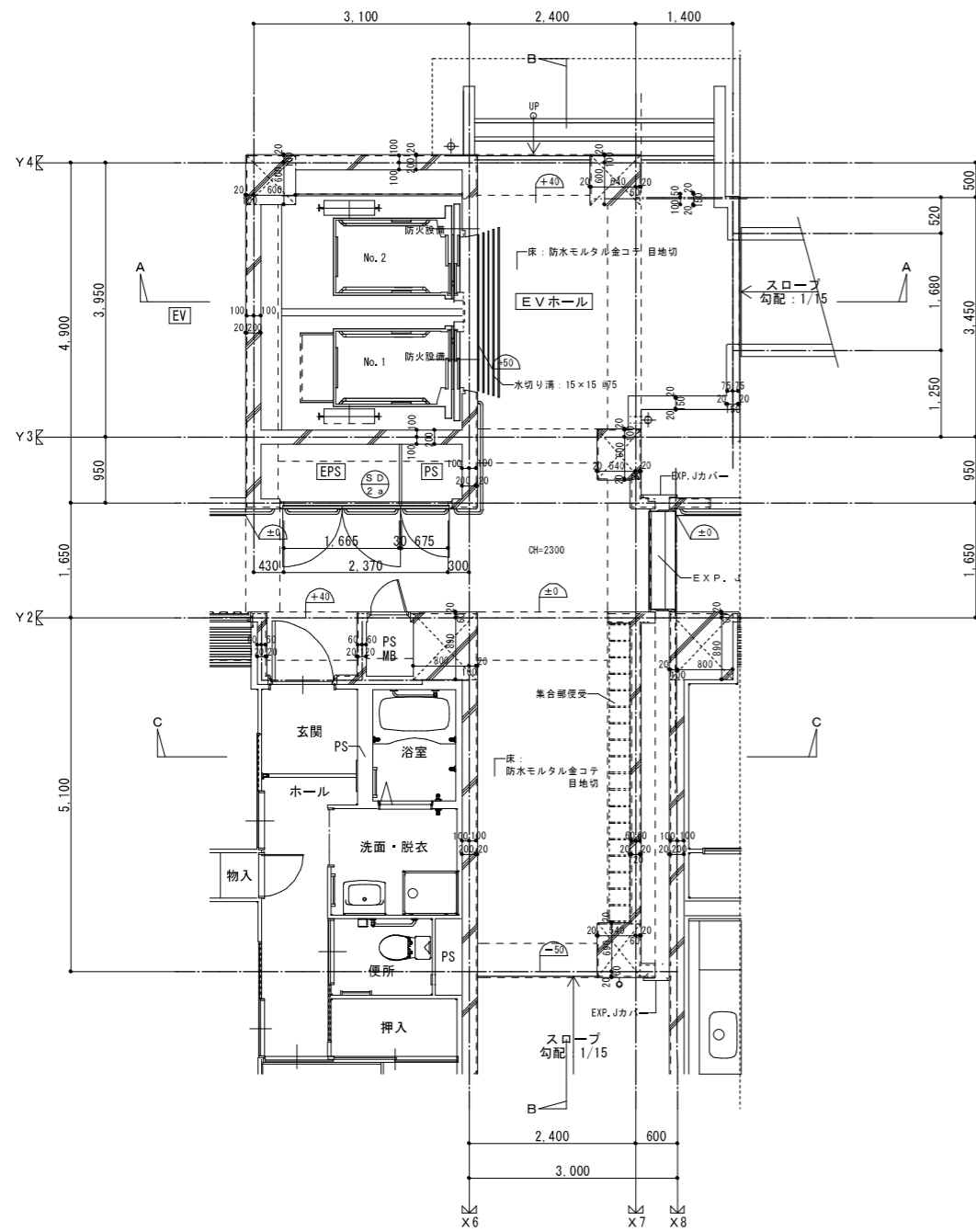
一級建築士登録番号 第142242号 構造設計一級建築士登録番号 第2153号 小田一之 一級建築士登録番号 第208488号 構造設計一級建築士登録番号 第5423号 原田史明	株式会社岡田建築計画事務所 一級建築士登録番号 第56555号 岡田 鎧一	野並住宅エレベーター工事(第5・6工区) 図面番号 3~10階平面図 縮尺 A1 1/100 A3 1/200 ELV-05
一級建築士登録番号 第201279号 構造設計一級建築士登録番号 第3379号 高橋祥也	検 印 製 印 日 印 H28年 3月	愛知県建設部建築局公営住宅課



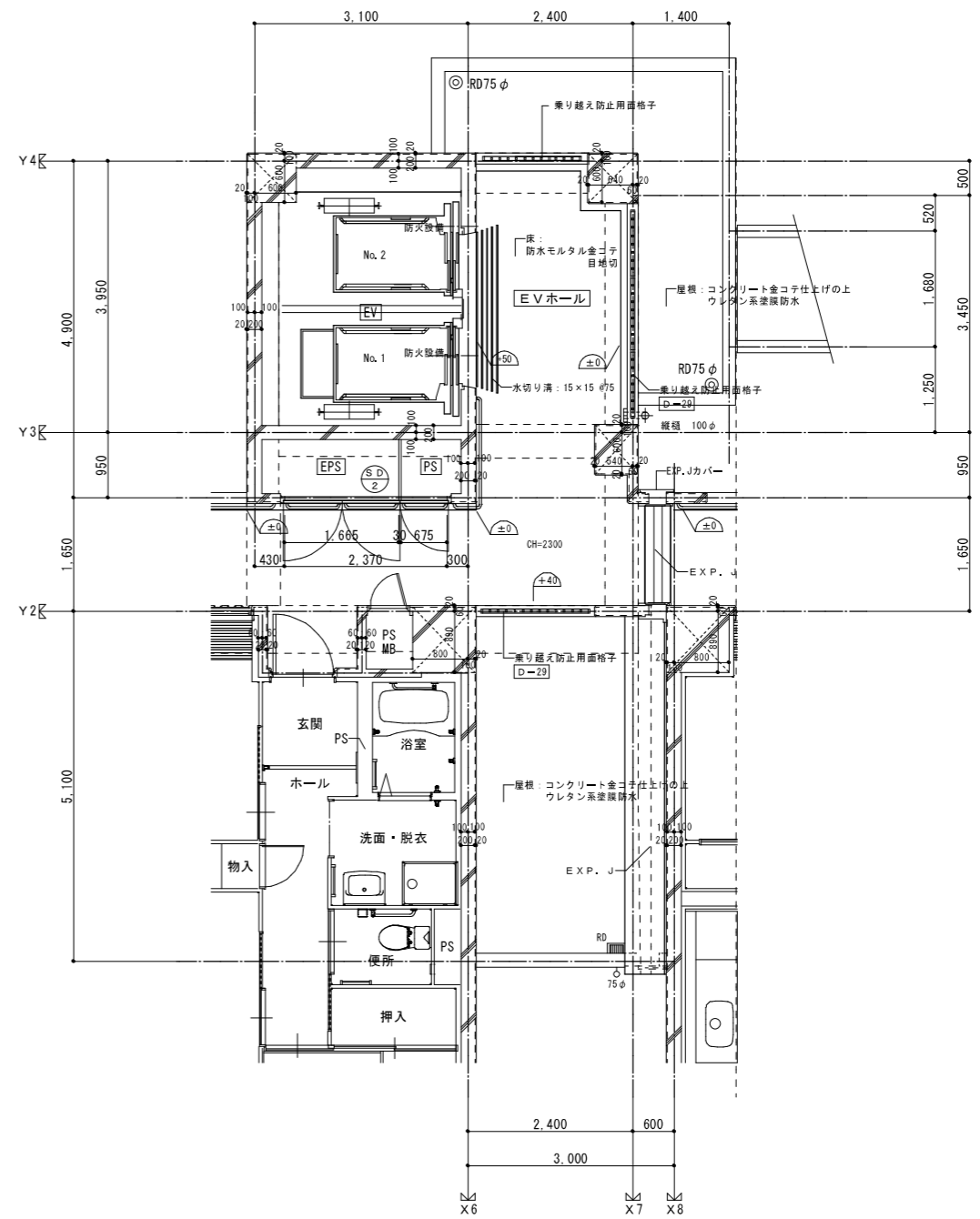
凡例 (共通)		RSL = 10SL + 3250	
RC壁	内法有効幅員 1400以上: (*1)	特定防火設備 常時閉鎖	鉄筋コンクリート造 (t=120以上)
CB壁 (W=100)	スロープ 内法有効幅員 1500以上: (*2)	特定防火設備 常時閉鎖 連煙機能付	
LGS下地盤	主要出入口 内法有効幅員 1500以上: (*3)	防火設備 常時閉鎖	床 鉄筋コンクリート造 (t=150以上)
ABC10型消火器 (フックバンド付)	階段 有効幅員 900以上、踏面240以上、蹴上200以下 手摺 (H=800) を設置	防火設備 網入り珪藻土	梁 鉄筋コンクリート造
丸型 SUS製 100φ	ガス管工事 区画貫通 56号1099号に基づき施工する	非常用出入口にかわる開口部 (S. 4.6, 12.3 仕様発 85)	屋根 鉄筋コンクリート造 (t=180以上)
野原地盤高 (設計G.L. = 10.10, 平均G.L. = 10.10)	区画貫通 配管区画貫通部は平成12年建築1422号に基づき施工する	【二】 建設省告示第1436号 四ハニ (二) (特種)	階段 鉄筋コンクリート造
10.00 現況地盤高	PS・MB EPS パイプシャフト、メーカ別コンクリートスラブ 併せて		住戸間界壁 鉄筋コンクリート造 (t=180以上)
壁打機目地 シール打 (図示なくとも施工)	※各住戸において外部に面する居室には全て24時間換気用給気口を設置する。		
床下点検口 (タラップ SUS) SUS304 22φ、W=300段	※エントランスホールについては、屋内的用途に供しない管理をする。		
屋上点検口 (詳細D-16参照)			

凡例	
記号	内容
	エレベーター工事範囲

一級建築士登録番号 第142242号 構造設計一級建築士登録番号 第2150号 小田 一之 一級建築士登録番号 第2004488号 構造設計一級建築士登録番号 第5423号 泉原 史明 一級建築士登録番号 第201279号 投資設計一級建築士登録番号 第3379号 高橋 祥也	株式会社岡田建築計画事務所 一級建築士登録番号 第56555号 岡田 隼一	野並住宅エレベーター工事 (第5・6工区) 図面番号 屋根伏図 縮尺 A1 1/100 A3 1/200 ELV-06 愛知県建設部建築局公営住宅課 設計 H28年3月
--	---	---

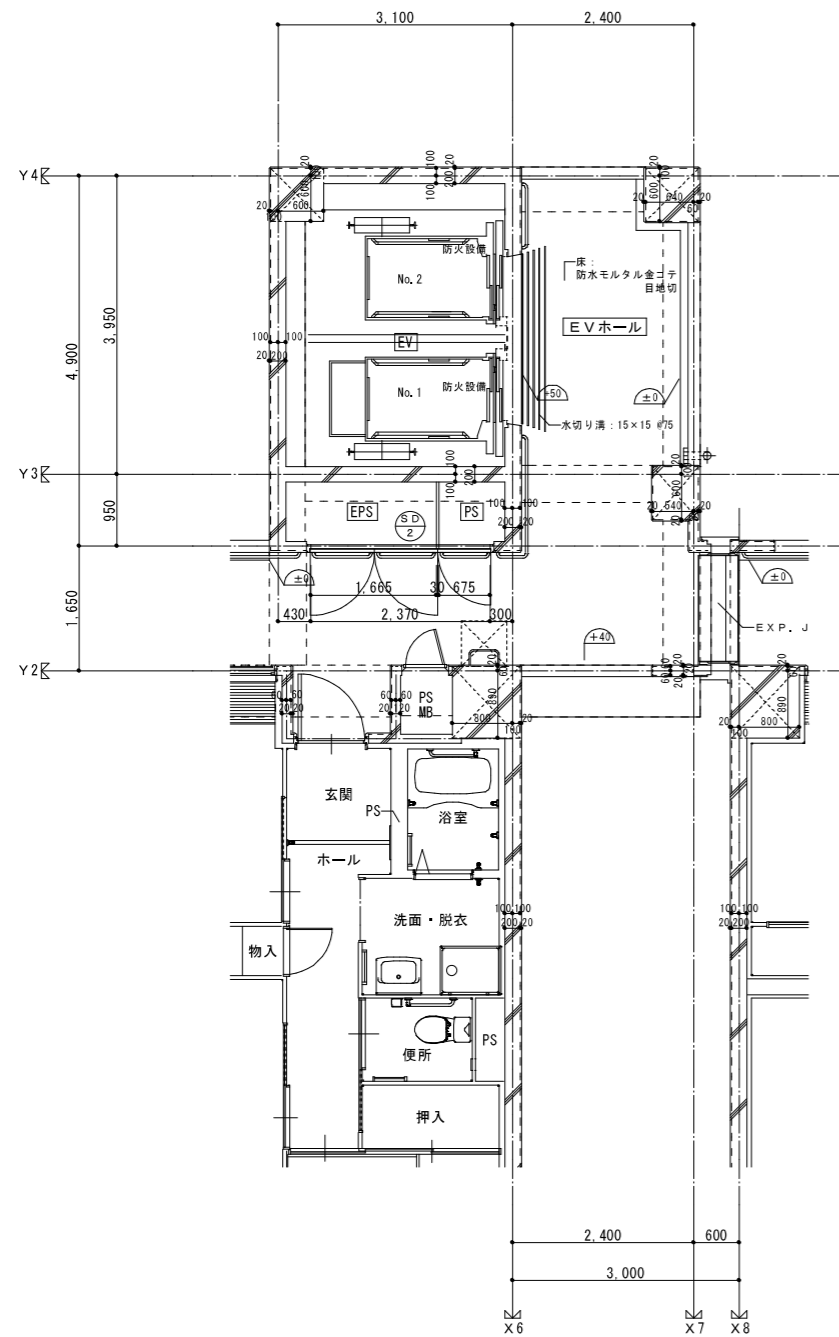


E V 1階平面詳細図 1/50

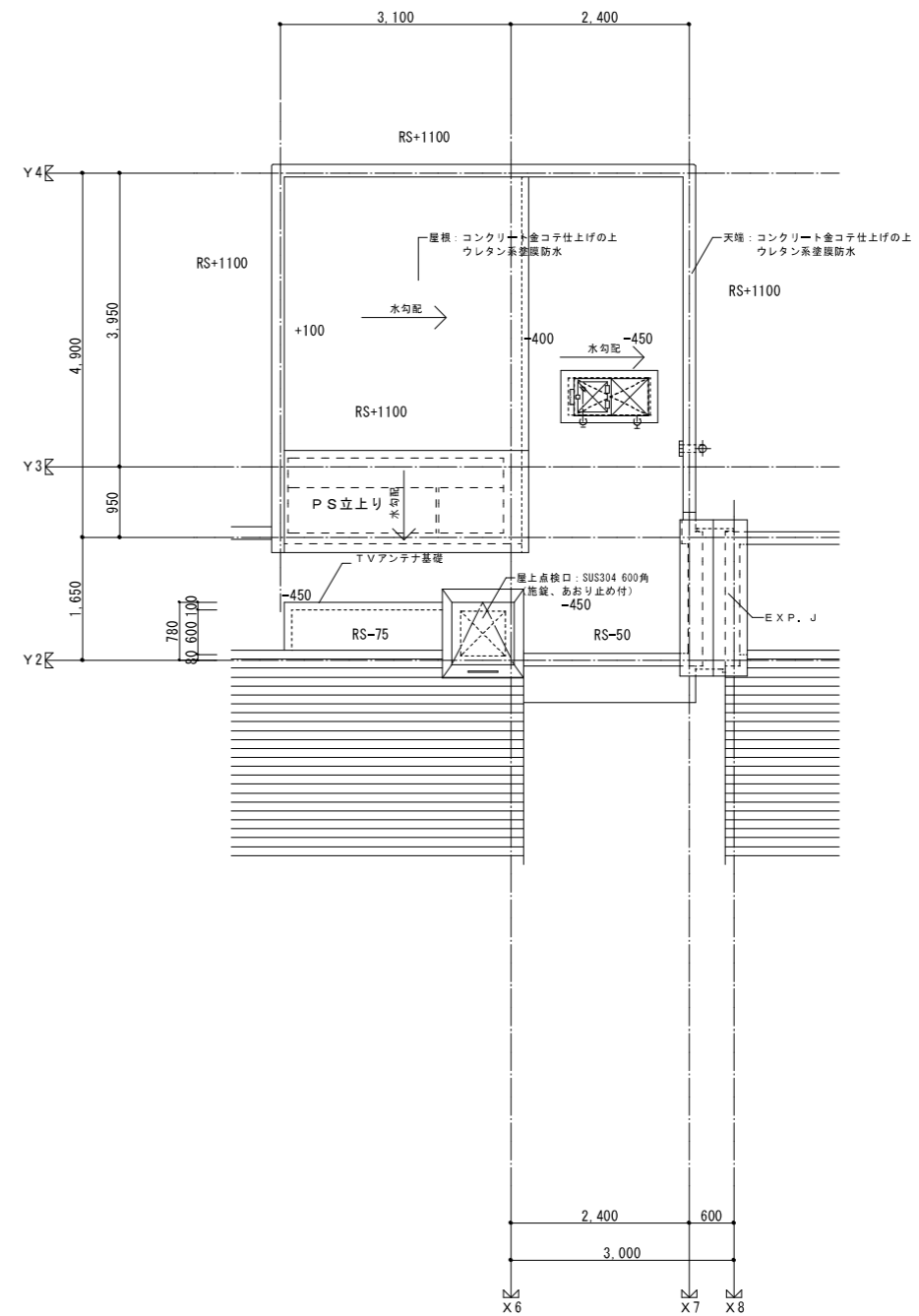


E V 2階平面詳細図 1/50

一級建築士登録番号 第142242号 構造設計一級建築士登録番号 第2150号 小田一之 一級建築士登録番号 第208488号 構造設計一級建築士登録番号 第5423号 桑原安明	株式会社岡田建築計画事務所 一級建築士登録番号 第56555号 岡田 皓一	野並住宅建築工事 (第5、6工区) E V平面詳細図 (1)	図面番号 縮尺 A1 1/50 A3 1/100 ELV-07
一級建築士登録番号 第201279号 設備設計一級建築士登録番号 第3379号 馬場祥也	検 印 製 印 設 計 H 28 年 3 月	愛知県建設部建築局公営住宅課	

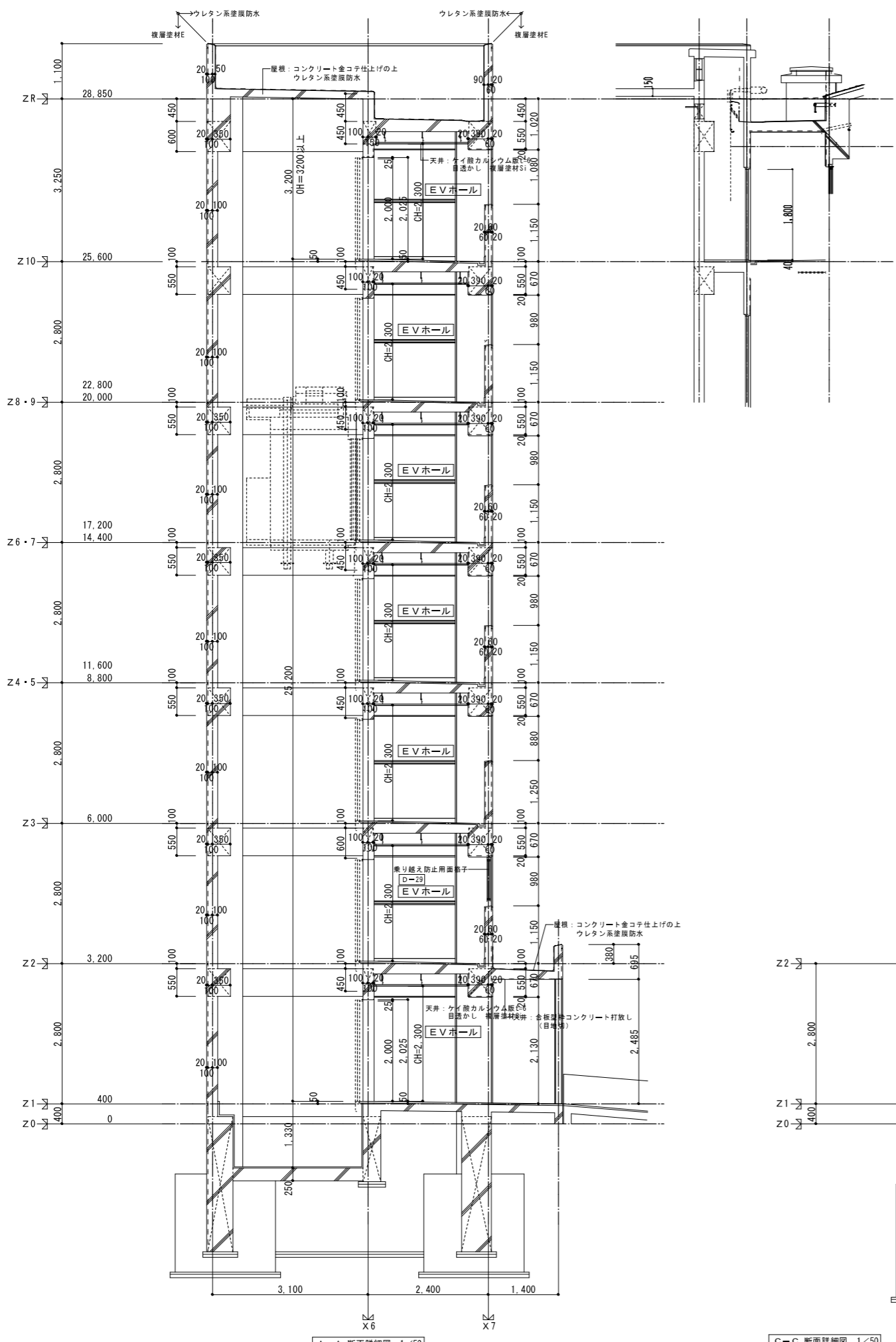


EV 3~10階平面詳細図 1/50

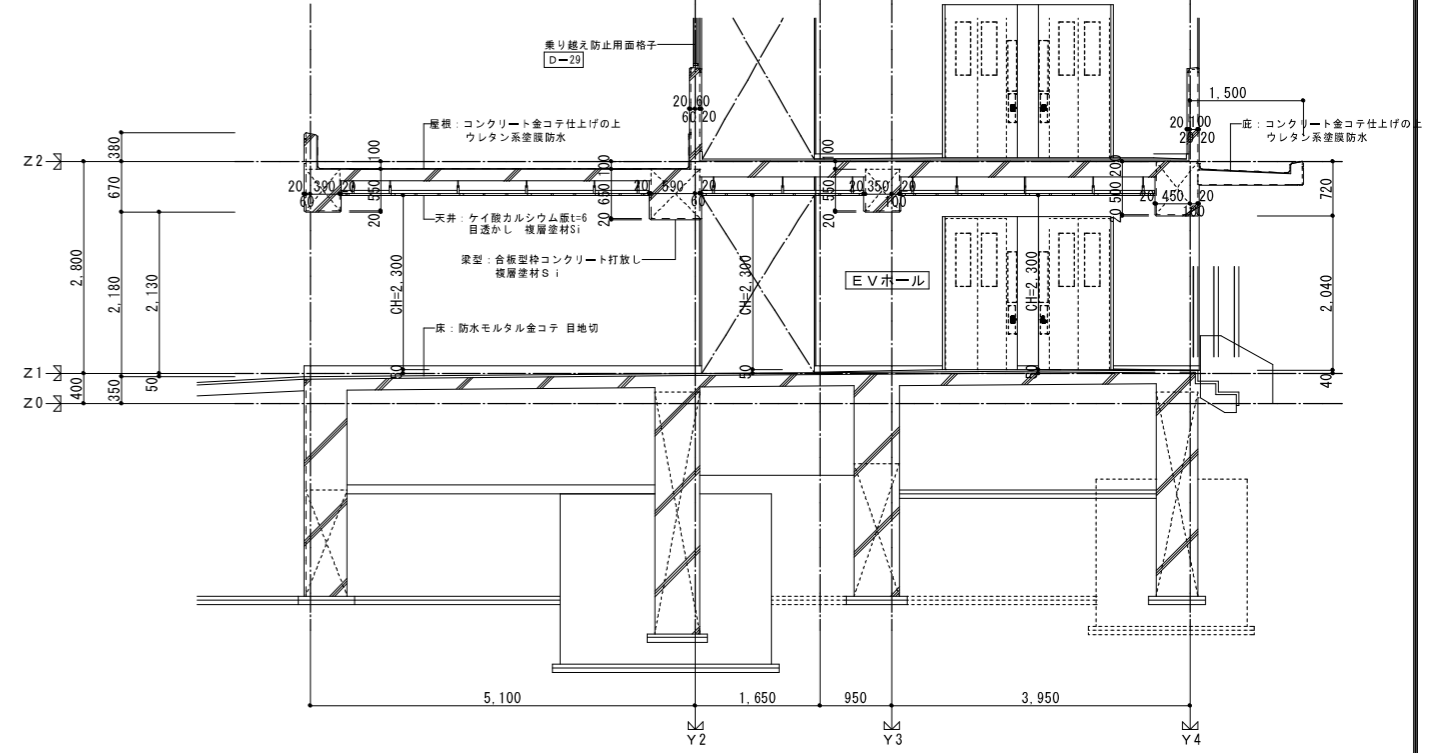


EV R階平面詳細図 1/50

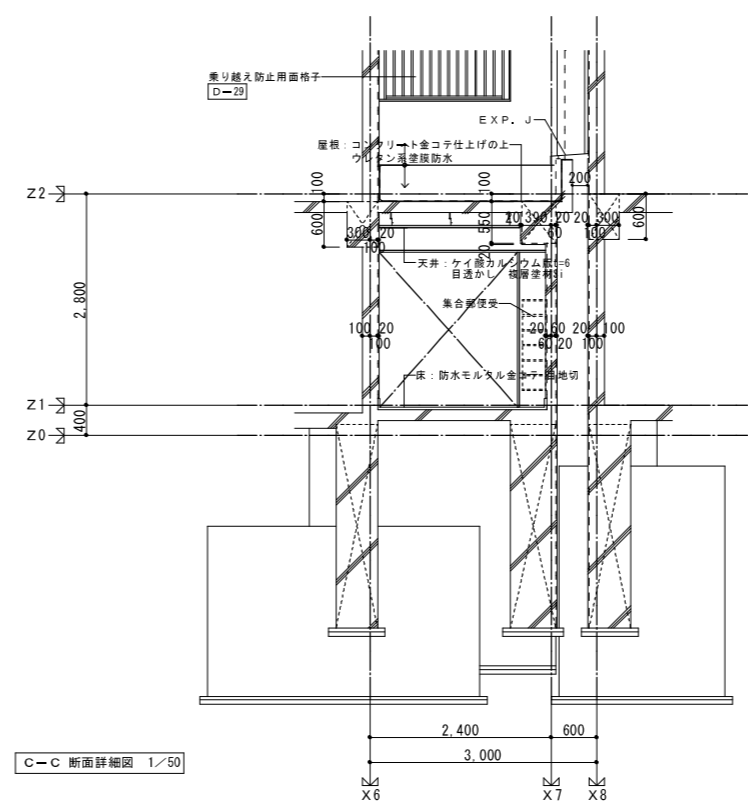
一級建築士登録番号 第142242号 精進設計一級建築士登録番号 第2153号 小田一之 印	株式会社岡田建築計画事務所 一級建築士登録番号 第56555号 岡田 鏡一	野並住宅建築工事 (第5、6工区) EV平面詳細図 (2)	図面番号 ELV-08
一級建築士登録番号 第201279号 技術設計一級建築士登録番号 第3379号 高橋祥也 印	検 印 製 印 設 計 H28年3月	縮尺 A1 1/50 A3 1/100	愛知県建設部建築局公営住宅課



A-A 断面詳細図 1/50

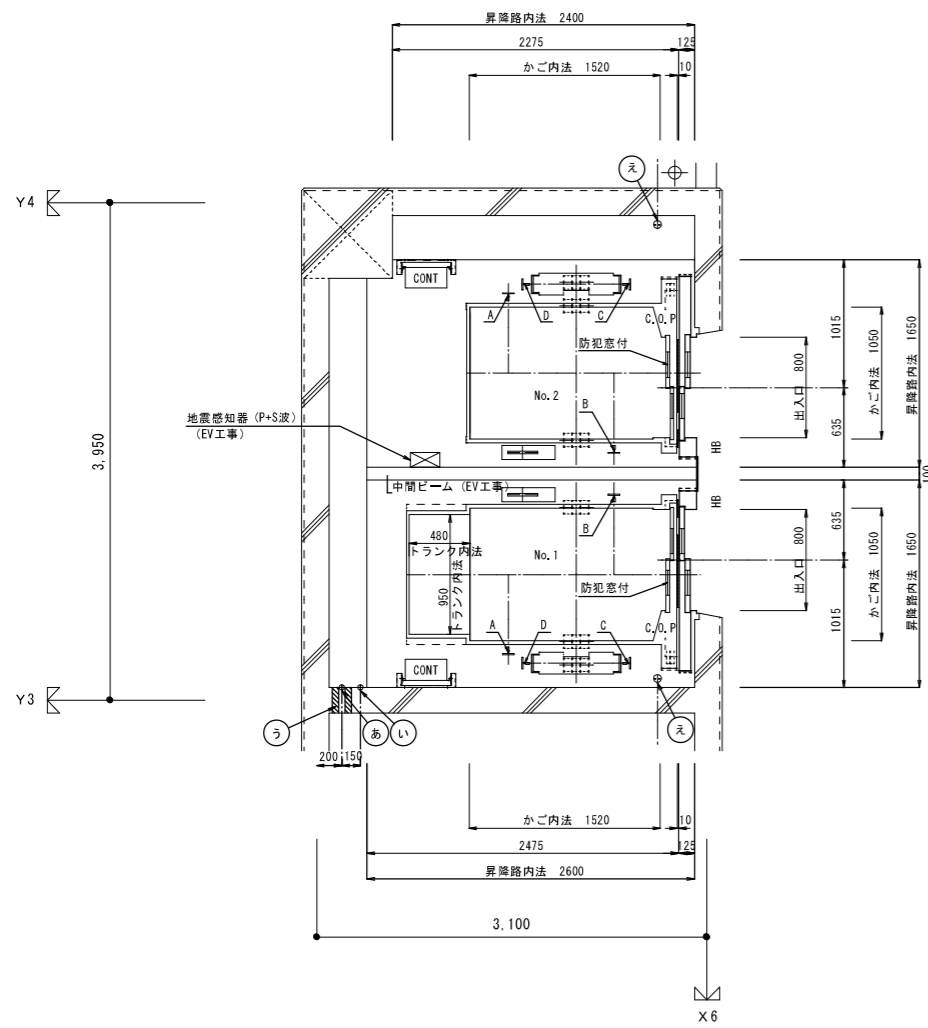


B-B 断面詳細図 1/50

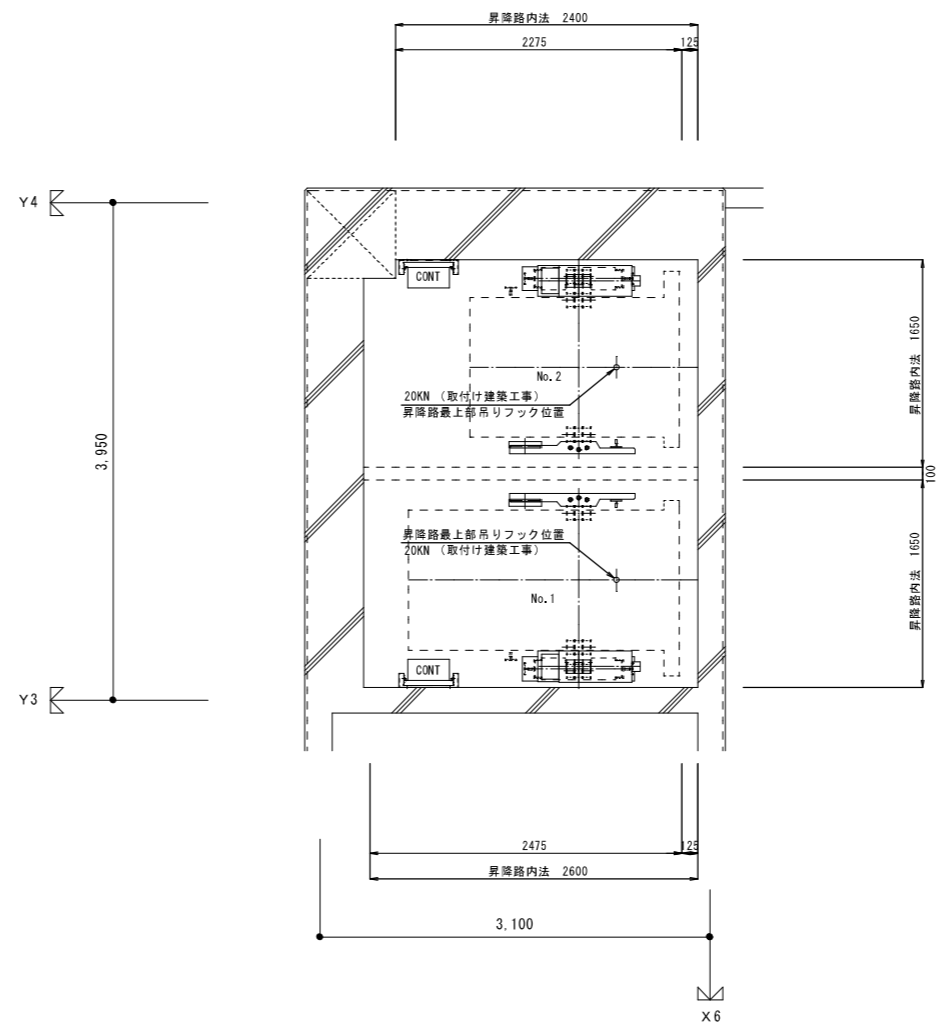


C-C 断面詳細図 1/50

一級建築士登録番号 第142242号 構造設計一級建築士登録番号 第2153号 小田一之 印	株式会社岡田建築計画事務所 一級建築士登録番号 第56555号 岡田 結一 棟 図 製 図 印	野並住宅建築工事(第5・6工区) EV断面詳細図 愛知県建設部建築局公営住宅課	図面番号 縮尺 A1 1/50 A3 1/100 ELV-09 設計 H28年3月
--	--	---	---



昇降路平面図 (1F) 1/30



昇降路平面図 (頂部) 1/30

- あ 動力・照明用電源引込位置
: 1EVFL+100 (電気工事)
電源引込長さ 5.0m
- い 遠隔監視用電話配線 平行通信線 T1VF 0.65×2C (MDF又は1DF) 並
: 1EVFL+100 (電気工事)
配線引込長さ 8.5m
- う 防火区画貫通処理
(電気工事)
- え ビット点検用コンセント
1EVFL+100 (電気工事)

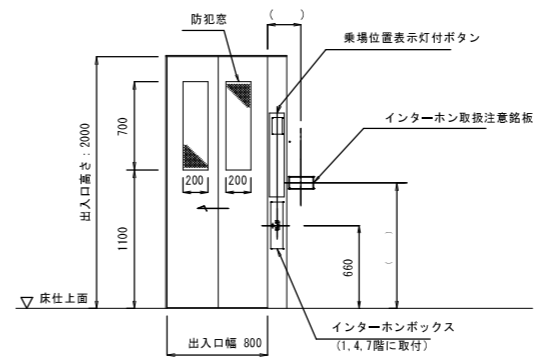
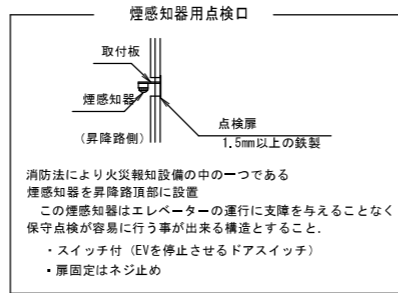
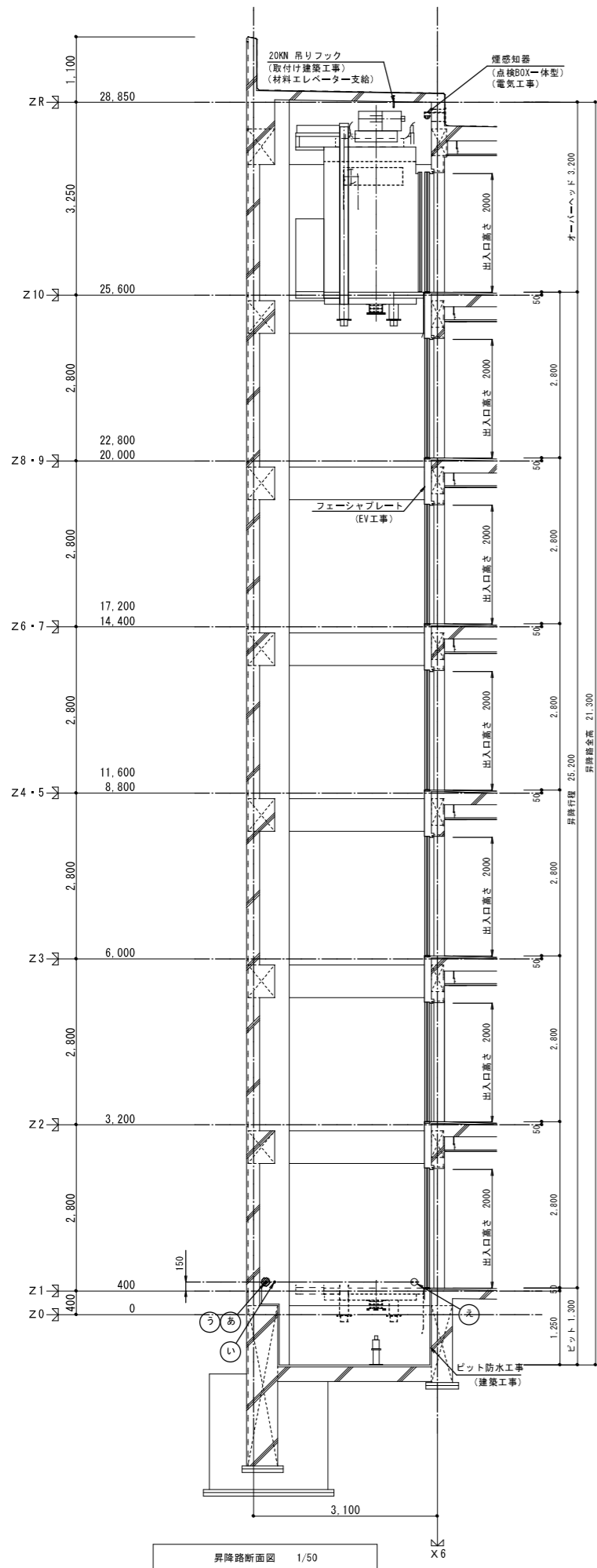
エレベーター仕様	
号機名	No.1, 2 (2台)
用途	No.1. 乗用トランク付 兼車いす用 No.2. 乗用 兼車いす用
制御方式	インバーター方式
操作方式	乗合全自動方式
積載量	600 kg (9名)
速度	45m/min
電動機	AC 2.8 kW
戸の形式	2枚片引き戸
停止箇所	10箇所 (1 ~ 10階)
昇降行程	(25200) mm
かご内法	開口 1050 奥行 1520 高さ 2300 mm
出入口	幅 800 高さ 2000 mm
三方枠	全階: ユニット枠 鋼板塗装 (メーカー標準色) 仕上
ドア	全階: 鋼板塗装 (メーカー標準色) 仕上
防犯窓	全階 (JIS規格品)
敷居	硬質アルミニウム
位置表示灯	全階: 乗場ボタン一体型
押ボタンプレート	全階: メーカー標準
天井	メーカー標準
照明	床面照度 50lx以上
壁・戸	化粧鋼板
巾木	ステンレス (ヘアライン仕上)
床	樹脂タイル (タイル厚さ2mm以上)
敷居	ステンレス製
押ボタンプレート	メーカー標準
付加仕様	<ul style="list-style-type: none"> ・停電時救出運転装置 ・火災時管制運転装置 (有・無) ・防犯カメラ ・各階強制停止装置 ・かご養生 ・かご内コンセント ・専用乗場ボタン ・かご内専用操作盤 ・かご内鏡 ・乗降者検出装置 (多光軸ドアセンサー) ・かご内専用位置表示器 ・障害者施設用シンボルマーク ・注意銘板 (点字) ・乗場ボタン (点字) ・運転方向及び階床名の標示 (点字) ・かご内操作盤 (点字) ・乗降者検出装置 (多光軸ドアセンサー) ・各種告知装置 ・安全マークステッカー ・防犯カメラ設置表示ステッカー ・敷居間隔 10mm以内 ・戸開走行保護装置 ・遮煙機能 (有・無) (1~10階) ・EL認定品とする

※電気容量について、容量を変更する場合は、その費用負担は本工事で行うこと。

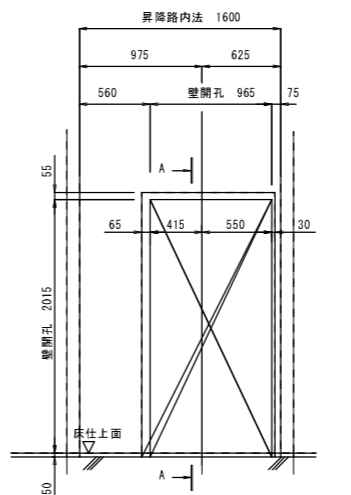
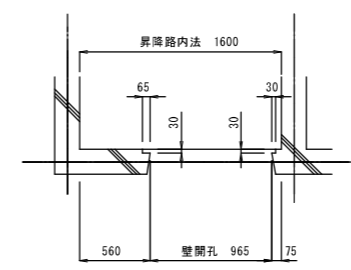
エレベーター用電源設備容量 (電気工事) (1台1回線)	
1. 動力用電源 3Φ 200V 60Hz	
2. 照明用電源 1Φ 100V 1kVA	

頂部すき間については 平成12年 建設省告示 第1423号 第1 による
ビット深さについては 平成12年 建設省告示 第1423号 第1 いたし書きによる

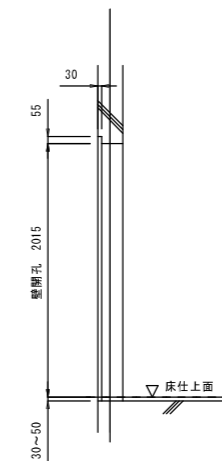
一級建築士登録番号 第142249号 構造設計一級建築士登録番号 第2159号 小田一之 一級建築士登録番号 第208488号 構造設計一級建築士登録番号 第5423号 桑原安明	株式会社岡田建築計画事務所 一級建築士登録番号 第56555号 岡田 純一	野並住宅エレベーター工事 (第5・6工区) EV詳細図 (1)	縮尺 A1 1/20 A3 1/60	図面番号 ELV-10
一級建築士登録番号 第201279号 設備設計一級建築士登録番号 第3379号 馬場祥也	検印 製印 H 28 年 3 月	設計 愛知県建設部建築局公営住宅課		



出入口姿図 S=1:30
(建築工事) (参考図)



出入口孔明参考図 S=1:30
(建築工事) (参考図)



- あ 動力・照明用電源引込位置
: 1EVFL+100 (電気工事)
電源引込長さ 5.0m
- い 透隔監視用電話配線 平行通信線 T1VF 0.65×2C (MDF又は10F) 迄
: 1EVFL+100 (電気工事)
配線引込長さ 8.5m
- う 防火区画貫通処理
(電気工事)
- え : ピット点検用コンセント
1EVFL+100 (電気工事)

頂部すき間については 平成12年 建設省告示 第1423号 第1 口による
ピット深さについては 平成12年 建設省告示 第1423号 第1 イただし書きによる

一般建築士登録番号 第142249号 構造設計一般建築士登録番号 第2159号 小田一之 一般建築士登録番号 第208488号 構造設計一般建築士登録番号 第5423号 桑原安明	株式会社岡田建築計画事務所 一般建築士登録番号 第56555号 岡田 皓一	野並住宅エレベーター工事 (第5・6工区) EV詳細図 (2)	図面番号 縮尺 A1 1/20-1/50 A3 1/60-1/100 ELV-11
一般建築士登録番号 第201279号 設備設計一般建築士登録番号 第3379号 馬場祥也	検 印 製 印 H 2 8 年 3 月	愛知県建設部建築局公営住宅課	