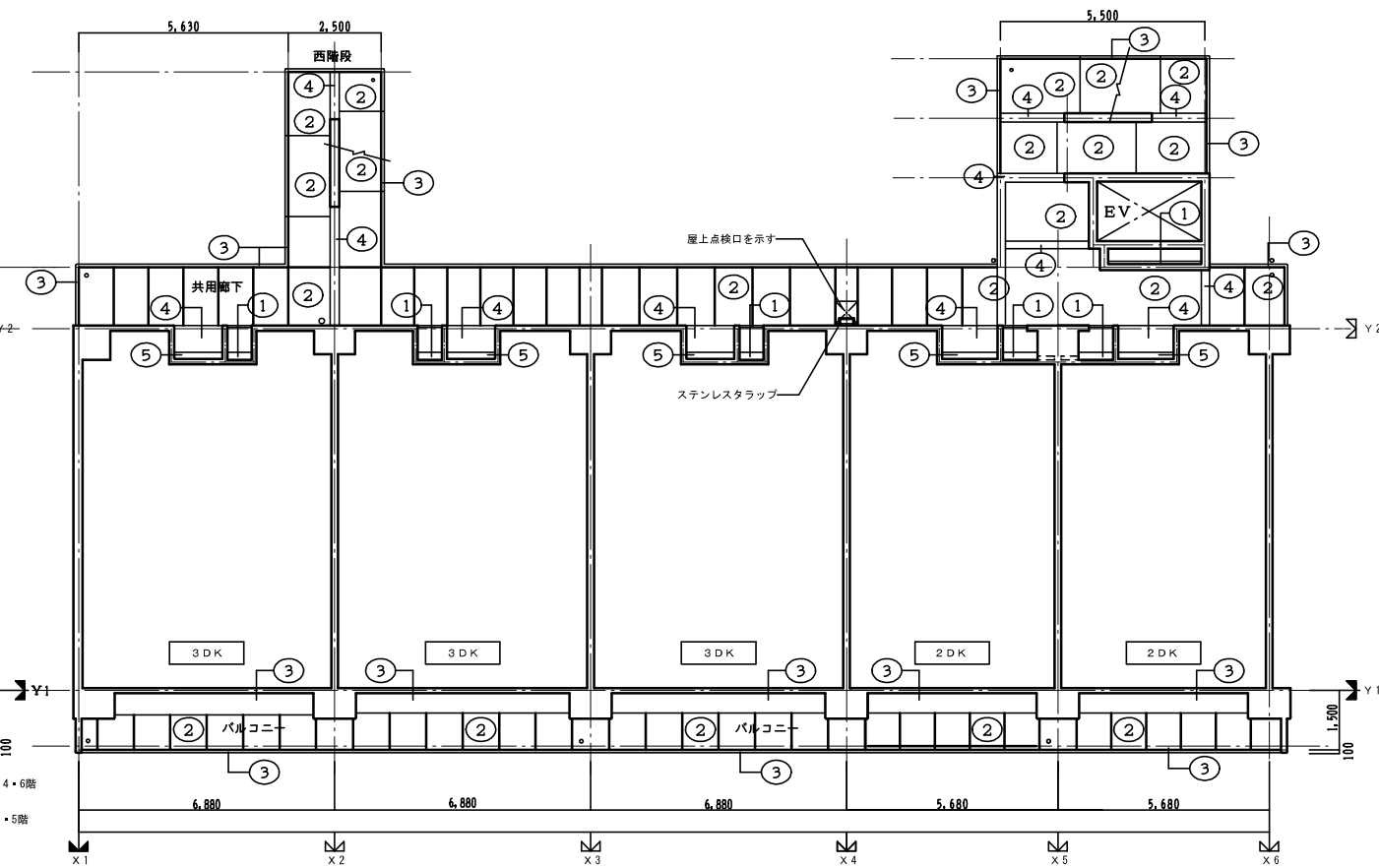
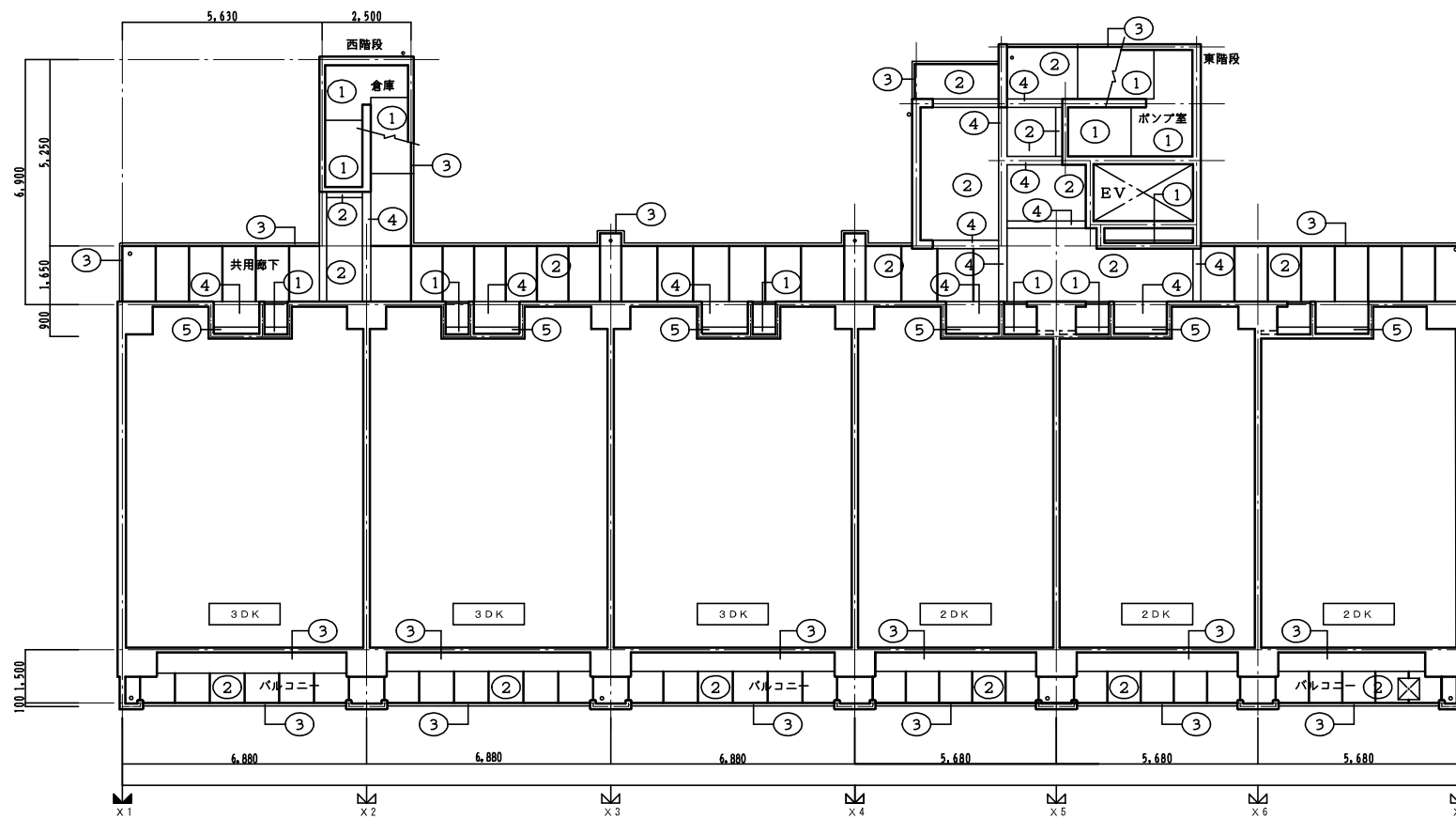


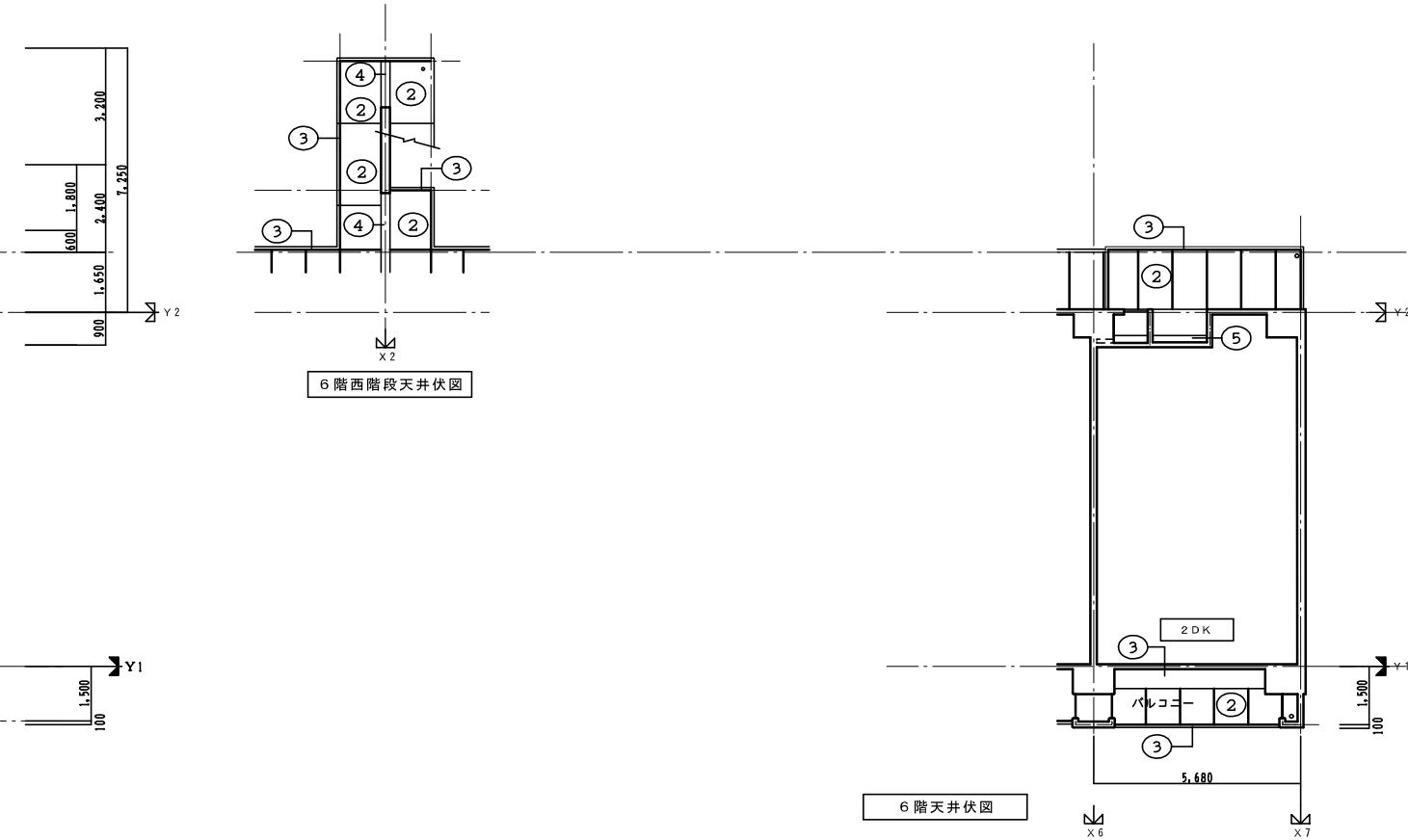
2~6階天井伏図



7階天井伏図



1階天井伏図

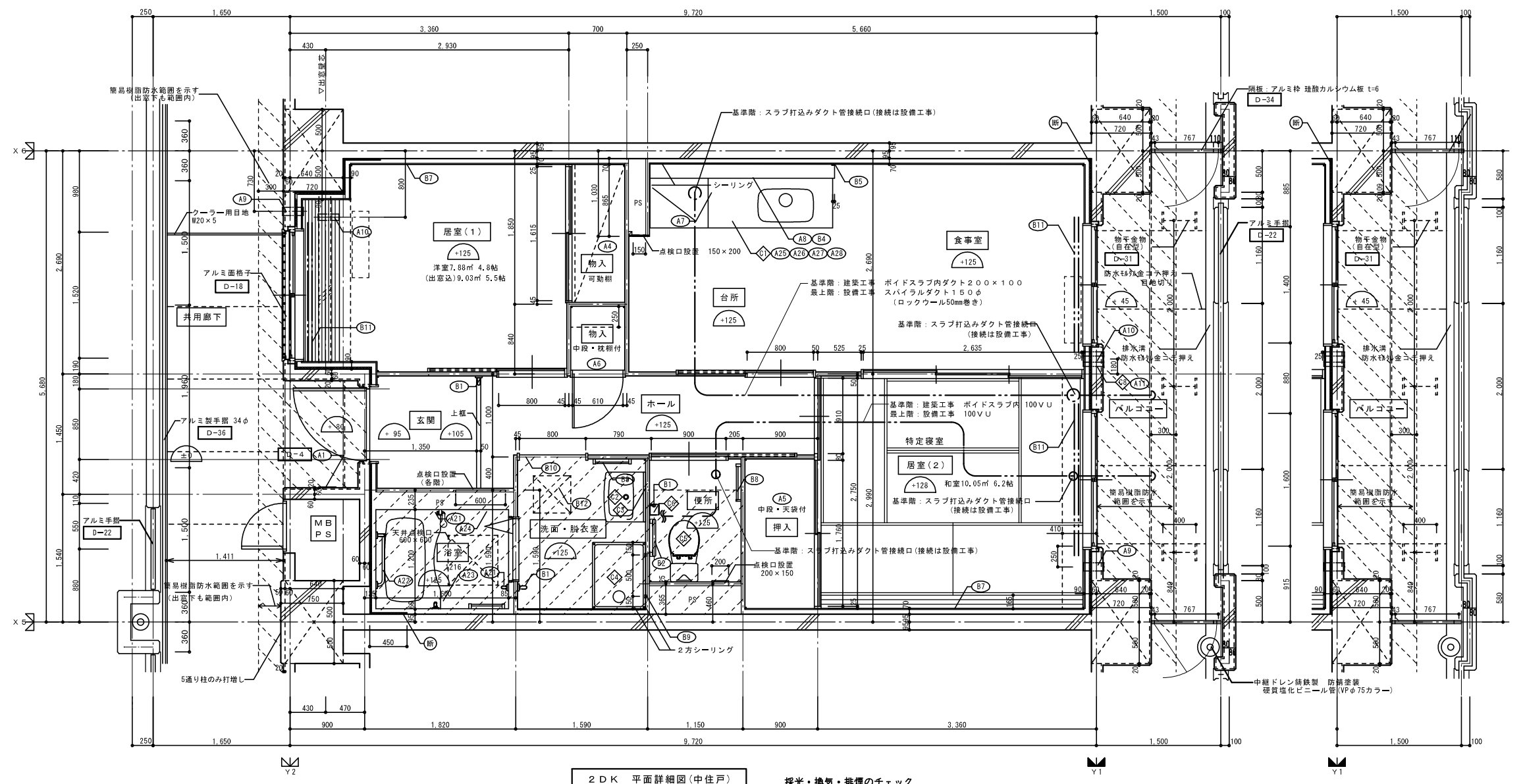
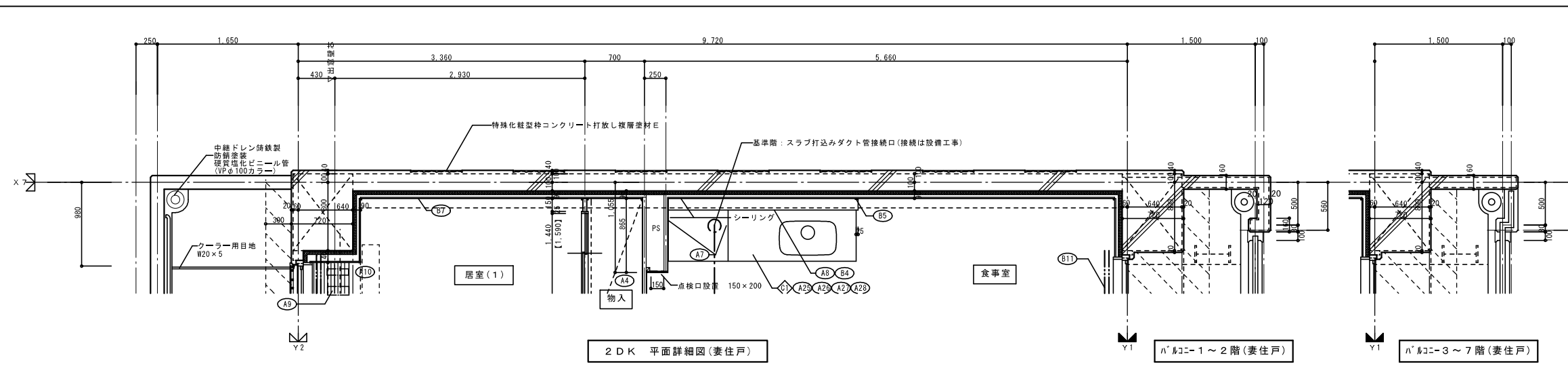


6階西階段天井伏図

6階天井伏図

天井凡例			
①	合板型枠コンクリート打放し	④	合板型枠コンクリート打放し 複層塗材 S i
②	合板型枠コンクリート打放し(目地切φ1,000内外)	⑤	LGS下地ケイ酸カルシウム板 t=6 複層塗材 S i
③	合板型枠コンクリート打放し 複層塗材 E		

株式会社 ERCデザイン	株式会社 黒川建築事務所	平針住宅建築工事 (第10工区)		図面番号
一級建築士 登録第256338号 構造設計一級建築士登録番号 第3060号 代表取締役 池田寛彦	一級建築士 登録第100527号 代表取締役 黒川 壽洋彦	共用部 天井伏図	縮尺 A1: 1/100 A3: 1/200	Na. A30
概 図	製 図	設 計 平成29年 3月	愛知県建設部建築局公営住宅課	



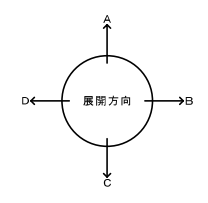
採光・換気・排煙のチェック

室名	床面積	必要面積	有効面積	判定
食事室・台所	5.66 × 2.69 = 15.225	採光 1/7 2.139	AW/3 1.40 × 1.80 = 2.520	OK
	▲0.25 × 1.025 = ▲0.256	換気 1/20 0.749	AW/3 1.40 × 1.80 × 1/2 = 1.260	
居室(1)	2.93 × 2.69 = 7.881	採光 1/7 1.126	AW/1 1.52 × 0.95 = 1.444	OK
	計 7.88	換気 1/20 0.394	AW/1 1.52 × 0.95 × 1/2 = 0.722	
居室(2)	3.36 × 2.99 = 10.046	採光 1/7 1.436	AW/2 1.60 × 1.80 = 2.880	OK
	計 10.05	換気 1/20 0.503	AW/2 1.60 × 1.80 × 1/2 = 1.440	
居室部分の床面積	32.90			

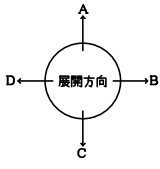
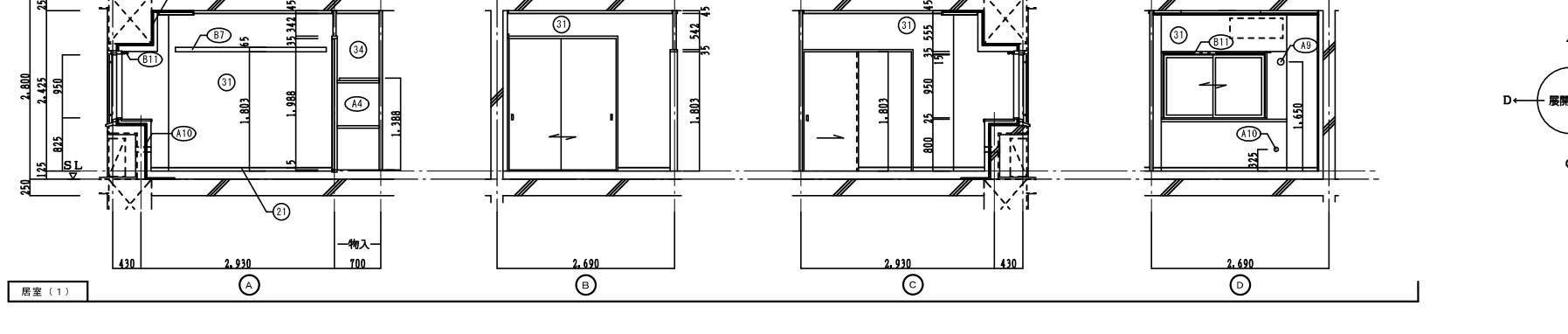
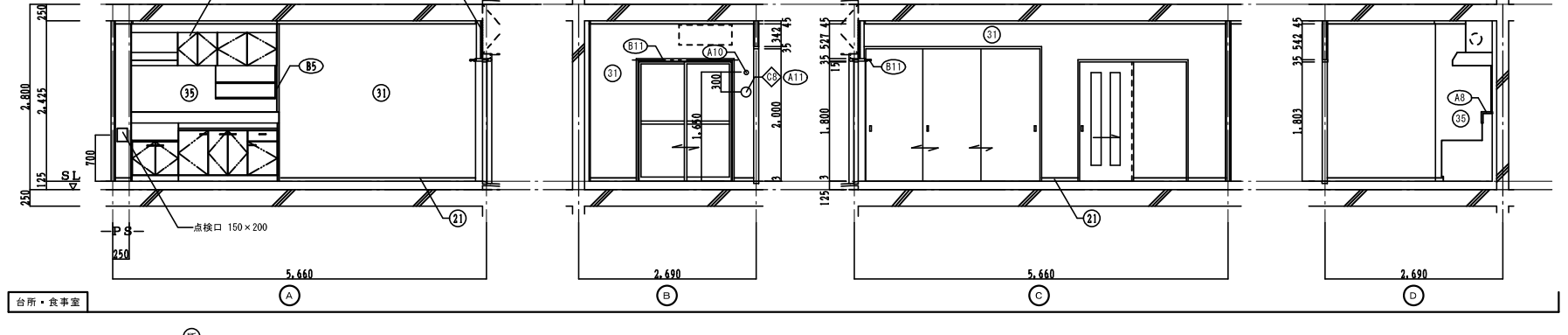
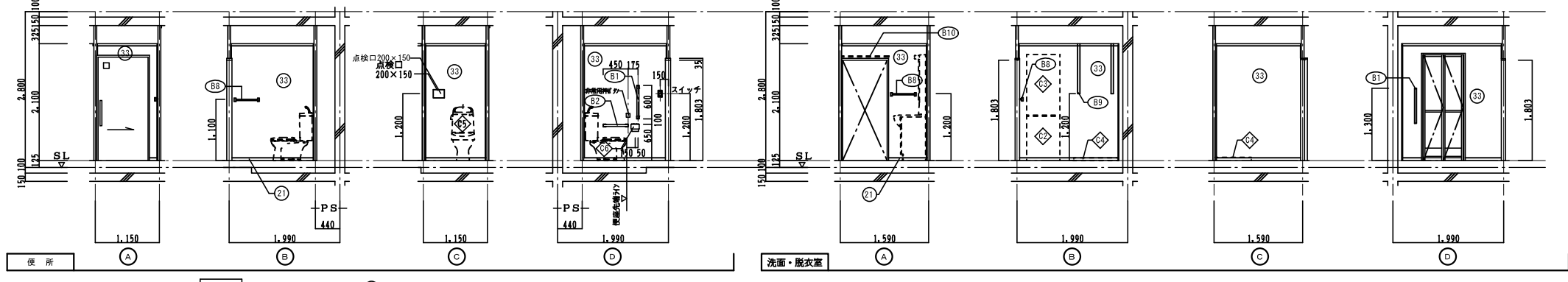
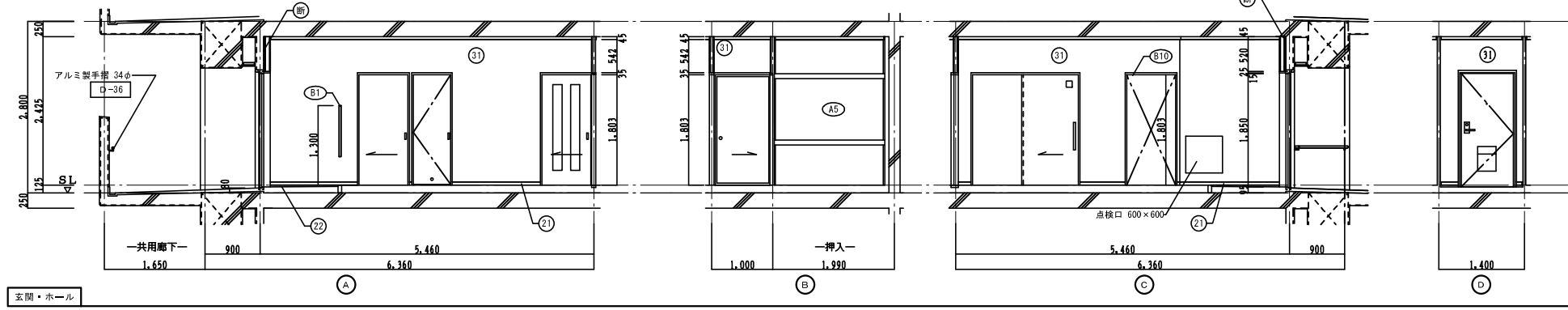
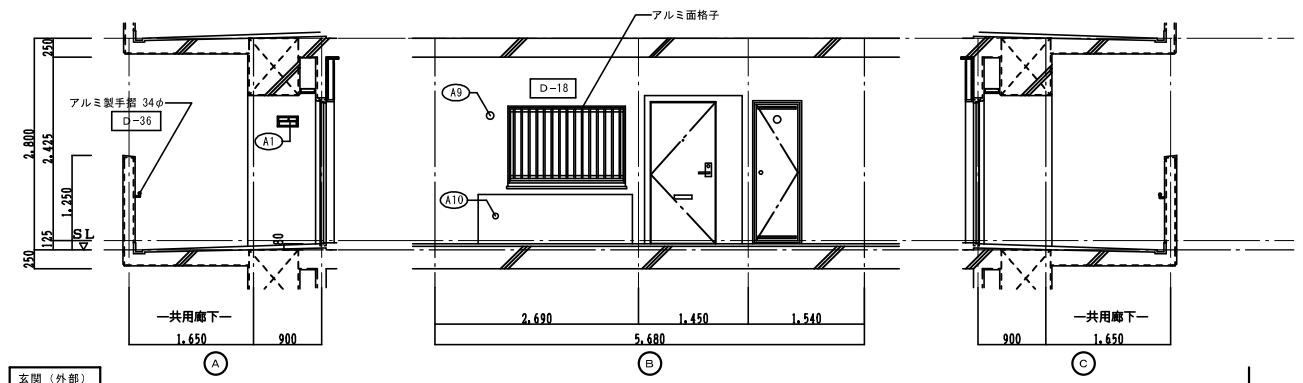
仕上凡例

部位	仕上	ZDK	ZDKS	3DK	4DK	
壁	ア 25 硬質ウレタンフォーム現場発泡	○				
	ア 45 硬質ウレタンフォーム現場発泡 (妻住戸の最上階と最下階)					
内装部材	B1 (木製手摺 L=600 I型 35φ)	○				
	B2 (木製手摺 L=450 I型 35φ)	○				
	B3 (木製ベンチ 600×360 (7)30 CL)	○				
	B4 (水切下地)	○				
	B5 (木見切 15×35)	○				
	B6					
	B7 (転倒防止付鴨居 20×65)	○				
	B8 (タイル掛 L=430 ステンレス製)	○				
	B9 (縦取付用桝木 20×40)	○				
	B10 (カーテンレール L=800 ステンレスC型 SUS430)	○				
	B11 (カーテンレール ステンレスC型ダブル SUS430)	○				
	B12 (天井点検口 アルミ枠600角 (最上階のみ設置))	○				
	B13 (トイレ用手摺 はね上げ式 (背もたれ付))	○				
B14 (補助木製手摺 I型 35φ)	○					
備考	A1 室名札 アルミ製	○				
	A2 ステンレス製手摺 L=600 I型 34φ	○				
	A3 新聞受 W150×H200 SUS304	D-5				
	A4 <可動棚>	○				
	A5 <中段 天袋>	○				
	A6 <中段 杖棚>	○				
	A7 コロ台側面 t=0.6 ステンレス貼	D-8				
	A8 水切カバー t=0.6 W=150 SUS304	D-7				
	A9 換気用レジスター 100φ (ステンレス防虫網付)	D-32				
	A10 クーラー用スリーブ 75φ	D-33				
	A11 換気用スリーブ 150φ (差圧用)	○				
	A12 ライニング・杖棚	○				
	別途工事	D1 レンジフードファン (浅型)	○			
D2 洗面器ユニット		○				
D3 化粧キャビネット		○				
D4 洗濯機防水パン		○				
D5 洋風便器		○				
D6 ペーパーホルダー		○				
D7 洗面器ユニット (オープンタイプ)		○				
D8 差圧ダンパー 150φ (A1)		○				
その他		D21 握りバー L=500 I型 28φ 樹脂コーティング	○			
		D22 握りバー L=600×700 L型 28φ 樹脂コーティング	○			
		D23 スライドバー (手摺兼用無段階シャワーフック付)	○			
		D24 タオル掛け L=400 SUS304	○			
		D25 洗し台 (BL・1型) L=1500 トラップ付	D-8			
	D26 コロ台 (BL・1型) L=700 バックガード付	D-8				
D27 吊戸棚 (BL・1型) L=900+600	D-8					
D28 水切棚 L=900 W=270 SUS304 2段	D-8					
その他	○の部分スラブ、SL-100下げの部分を示す。					
	※点検口設置 F.Lより+1.200 (便所)、+700 (台所)に点検口設置					
	<>は内装部品を示す ◀ 打ち継ぎ部シール D- 部分詳細仕上記号を示す。図面番号 ~ に放す。					

※排煙設備は、令第126条の2第1項一号により不要。
※廊下側：クーラー用スリーブ用キャップ (耐火キャップマンションタイプ (耐火シール同梱))

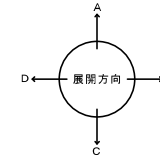
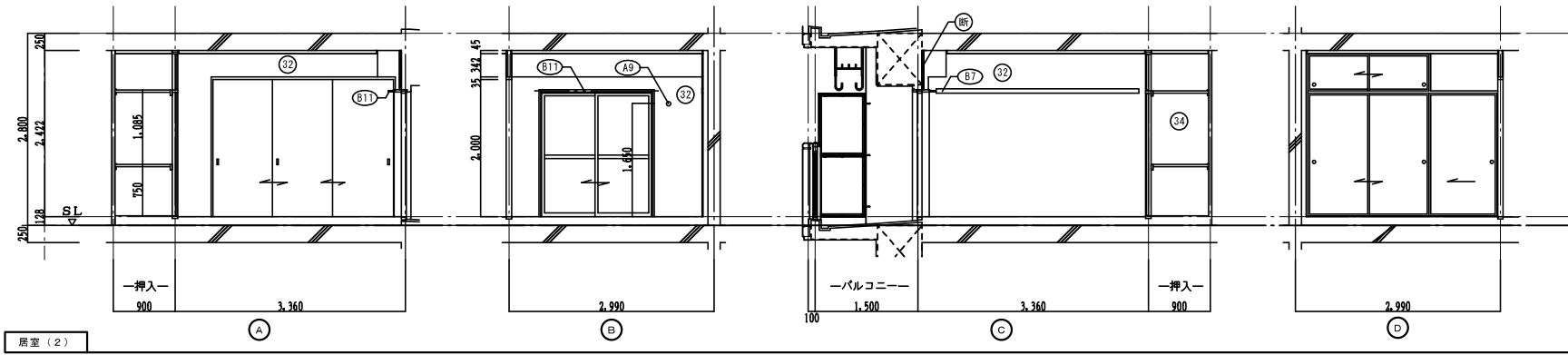


株式会社 ERCデザイン	株式会社 黒川建築事務所	平針住宅建築工事 (第10工区)		図面番号
一級建築士 登録第256338号 構造設計一級建築士登録番号 第3060号 代表取締役 池田寛彦	一級建築士 登録第100527号 代表取締役 黒川 高洋彦	2DKタイプ 平面詳細図	縮尺 A1: 1/30 A3: 1/60	No. A31
検 図	製 図	設 計	愛知県建設部建築局公営住宅課	
		平成29年3月		



仕上凡例						
部位	仕上	2DK	2DKS	3DK	4DK	
中 木	21	H=50 化粧巾木	○			
	22	H=45 木製(タモ材)	○			
	23	畳寄せ	○			
	24	雑巾摺(米織)	○			
	25	合板コンクリート打放し	○			
	26	H=100 防水モルタル金コ字押え				
壁	31	壁パネル A [t=4.0 プリント合板(洋風) タイプII]	○			
	32	壁パネル B [t=4.0 プリント合板(和風) タイプII]	○			
	33	壁パネル C [t=4.0 塩ビ合板 タイプI]	○			
	34	壁パネル D [t=4.0 プリント合板(押入) タイプII]	○			
	35	壁パネル E [t=4.0 (正面)ラウン合板タイプIの上 (側面)素地フレキシブル板の上 t=6.0化粧ケイカル板貼]	○			
	36	合板型枠コンクリート打放し				
	37	合板型枠コンクリート打放しの上、外装薄塗材E				
	38	A 25 硬質ウレタンフォーム現場発泡				
	39	A 45 硬質ウレタンフォーム現場発泡(妻仕戸の最上階と最下階)	○			
	内 装 部 材	B1	(木製手摺 L=600 1型 35φ)	○		
B2		(木製手摺 L=450 1型 35φ)	○			
B3		(木製ベンチ 600x360 (7)30 CL)	○			
B4		(水切下地)	○			
B5		(木見切 15x35)	○			
B6						
B7		(転倒防止付鴨居 20x6.5)	○			
B8		(タオル掛 L=430 ステンレス製)	○			
B9		(棚取付用材木 20x40)	○			
B10		(カーテンレール L=800 ステンレスC型 SUS430)	○			
B11		(カーテンレール ステンレスC型ダブル SUS430)	○			
B12		(天井点検口 アルミ枠600角(最上階のみ設置))				
備 考	B13	(トイレ用手摺 はね上げ式(背もたれ付))				
	B14	(補助木製手摺 1型 35φ)				
	A1	室名札 アルミ製	○			
	A2	ステンレス製手摺 L=600 1型 34φ				
	A3	新開窓 W150xH200 型 SUS304				
	A4	<可動欄>				
	A5	<中段 天袋>				
	A6	<中段 枝棚>				
	A7	コンロ台側面 t=0.6 ステンレス貼				
	A8	水切カバー t=0.6 W=150 SUS304				
別 途 工 事	A9	換気用レジスター 100φ (ステンレス防虫網付)				
	A10	クロー用スリーブ 75φ				
	A11	換気用スリーブ 150φ (兼圧用)				
	A12	ライニング・枝棚				
	C1	レンジフードファン(浅型)	○			
	C2	洗面器ユニット	○			
	C3	化粧キャビネット	○			
	C4	洗濯機防水パン	○			
	C5	洋風便器	○			
	C6	ペーパーホルダー	○			
C7	洗面器ユニット(オープンタイプ)	○				
そ の 他	C8	差圧ダンパー 150φ (A11)	○			
	A13	流し台 (BL・1型) L=1500 トラップ付	○			
	A14	コンロ台 (BL・1型) L=700 バックガード付	○			
	A15	吊戸棚 (BL・1型) L=900+600	○			
	A16	水切棚 L=900 W=270 SUS304 2段	○			
	A17	流し台 (BL・1型) L=1200 トラップ付	○			
	A18	吊戸棚 (BL・1型) L=1200	○			
	A19	化粧鏡 450x700x37	○			
	A20	鏡りバー L=500 1型 28φ 樹脂コーティング	○			
	A21	鏡りバー L=600x700 L型 28φ 樹脂コーティング	○			
A22	スライドバー(手照業用無段階ジャワーフック付)	○				
A23	タオル掛け L=400 SUS304	○				
D-	部分詳細仕上記号を示す。図面番号 65-66 に従う。					
<	>は内装部材を示す					

株式会社 黒川建築事務所		平針住宅建築工事(第10工区)		図面番号
一級建築士 登録第100527号 代表取締役 黒川 善洋彦		2DKタイプ 展開図(1)	縮尺 A1: 1/50 A3: 1/100	No. A32
概 算	製 図	設 計	愛知県建設部建築局公営住宅課	
		平成29年3月		



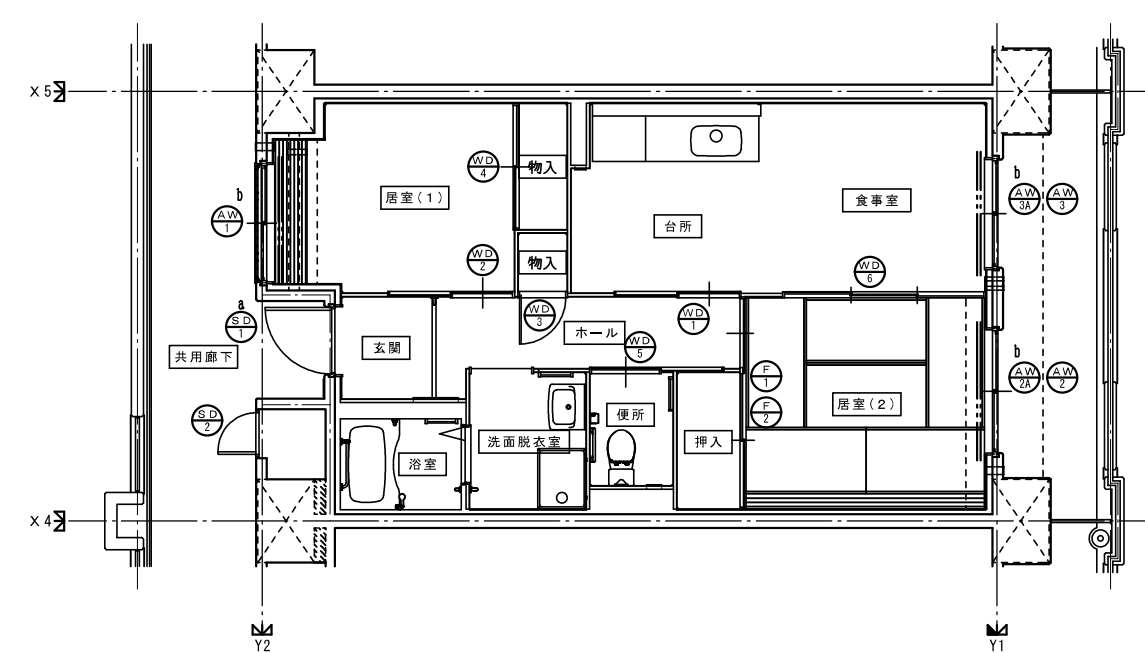
仕上凡例					
部位	仕上	2DK	2DKS	3DK	4DK
巾木	㉑ H=50 化粧巾木	○			
	㉒ H=45 木製(タモ材)	○			
	㉓ 畳寄せ	○			
	㉔ 雑巾摺(米織)	○			
	㉕ 合板コンクリート打放し				
	㉖ H=100 防水モルタル金コ字押え				
壁	㉗ 壁パネル A 【t=4.0 プリント合板(洋風) タイプII】	○			
	㉘ 壁パネル B 【t=4.0 プリント合板(和風) タイプII】	○			
	㉙ 壁パネル C 【t=4.0 塩ビ合板 タイプI】	○			
	㉚ 壁パネル D 【t=4.0 プリント合板(押入) タイプII】	○			
	㉛ 壁パネル E 【t=4.0 (正面)ラウン合板タイプIの上 (側面)素地フレキシブル板の上 t=6.0化粧ケイカル板貼】	○			
	㉜ 合板型枠コンクリート打放し				
	㉝ 合板型枠コンクリート打放しの上、外装薄塗材E				
	㉞ ア 25 硬質ウレタンフォーム現場発泡				
	㉟ ア 45 硬質ウレタンフォーム現場発泡(妻住戸の最上階と最下階)	○			
	㊱				
内装部材	㉠ (木製手摺 L=600 1型 35φ)	○			
	㉡ (木製手摺 L=450 1型 35φ)	○			
	㉢ (木製ベンチ 600×360 (7)30 CL)	○			
	㉣ (水切下地)	○			
	㉤ (木見切 15×35)	○			
	㉥				
	㉦ (転倒防止付鴨居 20×65)	○			
	㉧ (タオル掛 L=430 ステンレス製)	○			
	㉨ (棚取付用横木 20×40)	○			
	㉩ (カーテンレール L=800 ステンレスC型 SUS430)	○			
	㉪ (カーテンレール ステンレスC型ダブル SUS430)	○			
	㉫ (天井点検口 アルミ枠600角(最上階のみ設置))				
	㉬ (トイレ用手摺 はね上げ式(背もたれ付))				
㉭ (補助木製手摺 1型 35φ)					
備考	㉮ 室名札 アルミ製	○			
	㉯ ステンレス製手摺 L=600 1型 34φ				
	㉺ 新聞受 W150×H200 SUS304				
	㉻ <可動棚>	○			
	㉼ <中段 天袋>	○			
	㉽ <中段 枝棚>	○			
	㉾ コンロ台側面 t=0.6 ステンレス貼	○			
	㊱ 水切カバー t=0.6 W=150 SUS304	○			
	㊲ 換気用レジスター 100φ (ステンレス防虫網付)	○			
	㊳ クーラー用スリーブ 75φ	○			
	㊴ 換気用スリーブ 150φ (差圧用)	○			
	㊵ ライニング・枝棚				
別途工事	㊶ レンジフードファン(浅型)	○			
	㊷ 洗面器ユニット	○			
	㊸ 化粧キャビネット	○			
	㊹ 洗濯機防水パン	○			
	㊺ 洋風便器	○			
	㊻ ペーパーホルダー	○			
	㊼ 洗面器ユニット(オープンタイプ)				
	㊽ 差圧ダンパー 150φ ㉭	○			
	㊾				
	㊿ 流し台 (BL・1型) L=1500 トラップ付	○			
	㊱ コンロ台 (BL・1型) L=700 バックガード付	○			
	㊲ 吊戸棚 (BL・1型) L=900+600	○			
	㊳ 水切棚 L=900 W=270 SUS304 2段	○			
	㊴ 流し台 (BL・1型) L=1200 トラップ付				
	㊵ 吊戸棚 (BL・1型) L=1200				
㊶ 化粧鏡 450×700×37					
㊷ 鏡りバー L=500 1型 28φ 樹脂コーティング	○				
㊸ 鏡りバー L=600×700 L型 28φ 樹脂コーティング	○				
㊹ スライドバー(手摺兼用無段階シャワーフック付)	○				
㊺ タオル掛け L=400 SUS304	○				
その他	D- 部分詳細仕上記号を示す。 図面番号 65-68 に従う。 < > は内装部材を示す				

株式会社 黒川建築事務所		平針住宅建築工事(第10工区)		図面番号
一級建築士 登録第100527号	代表取締役 黒川 喜洋彦	2DKタイプ 展開図(2)	縮尺 A1: 1/50 A3: 1/100	No. A33
概 算	概 算	概 算	愛知県建設部建築局公営住宅課	
概 算	概 算	概 算	平成29年3月	

建具表

符号・形式	①SD	①SD	①AW	①AW	①AW	①AW	①AW	①AW
性能	特定防火設備	特定防火設備	防火設備	防火設備	防火設備	防火設備	防火設備	防火設備
寸法	850×1,850	550×1,800	1,520×950	1,600×1,800	1,600×1,800	1,600×1,800	1,400×1,800	1,400×1,800
数量	1	1	1	1	1	1	1	1
使用箇所	玄関	PS・MB	居室(1)	居室(2)	居室(2)(1階)	居室(2)	台所・食事室	台所・食事室(1階)
図								
種・見込	枠: 80 扉: 36	枠: 42 扉: 35	枠: 70	枠: 70	枠: 70	枠: 70	枠: 70	枠: 70
仕上	溶融亜鉛メッキ鋼板 (両面t=0.5以上) SOP (特共)	溶融亜鉛メッキ鋼板 SOP	アルマイト (シルバー) の上、クリアー塗装	アルマイト (シルバー) の上、クリアー塗装	アルマイト (シルバー) の上、クリアー塗装	アルマイト (シルバー) の上、クリアー塗装	アルマイト (シルバー) の上、クリアー塗装	アルマイト (シルバー) の上、クリアー塗装
ガラス			網入り型板ガラス t=6, 8	上段: 透明板ガラス t=5, 0 下段: 型板ガラス t=6, 0	透明板ガラスt=3,0+中間膜30mm+透明板ガラスt=3,0	透明板ガラス t=5, 0 下段: 型板ガラス t=6, 0	透明板ガラスt=3,0+中間膜30mm+透明板ガラスt=3,0	透明板ガラスt=3,0+中間膜30mm+透明板ガラスt=3,0
金物	丁番 シリンダー錠 (耐ピッキング性能5分以上) 気密用ガスケット、ドアガード、受錠、ドアアイ、アングルピース、レバーハンドル、ステンレス被覆、戸当り、ドアローザー(BL-II型)	ステンレス丁番、ケースハンドル、あおり止めチェーン付鋼金物一式	ロック付クレセント、アングルピース、二重水切	ロック付クレセント×2、搬送引手、アングルピース	ロック付クレセント×2、搬送引手、アングルピース	ロック付クレセント×2、搬送引手、アングルピース	ロック付クレセント×2、搬送引手、アングルピース	ロック付クレセント×2、搬送引手、アングルピース
備考	玄関錠前: 防犯建物部品対応、受け口 W250以上	前方排気	BL-B型サッシに準ずる。アルミ面格子	BL-B型サッシに準ずる。	防犯建物部品対応 BL-B型サッシに準ずる。	BL-B型サッシに準ずる。	防犯建物部品対応 BL-B型サッシに準ずる。	防犯建物部品対応 BL-B型サッシに準ずる。
符号・形式	①WD 片引き入りフラッシュ戸	①WD 片引き経量戸襖	①WD 片開き経量戸襖	①WD 引違い経量戸襖	①WD 片引き入りフラッシュ戸	①WD 3本引違い経量戸襖	①F 3本引違い経量戸	①F 2本引違い経量戸 (天袋)
性能								
寸法	800×1,803	800×1,803	610×1,788	1,615×1,988	800×1,803	2,635×2,000	2,750×1,800	1,760×532
数量	1	1	1	1	1	1	1	1
使用箇所	ホール	居室(1)	ホール 物入	居室(1) 物入	便所	居室(2)	居室(2) 押入	居室(2) 押入
図								
種・見込	扉: 30	扉: 21	扉: 21	扉: 21	扉: 30	扉: 21	扉: 21	扉: 21
仕上	両面プリント合板 t=2,5 小口貼 (米桐) t=8	両面: ビニール系被紙 枠: スプルス	ホール側: ビニール系被紙 枠: スプルス 物入側: 雲花紙	居室(1)側: ビニール系被紙 枠: スプルス 物入側: 雲花紙	ホール側: プリント合板 t=2,5 便所側: 塩ビ合板 t=2,5 小口貼 (米桐) t=8	両面: ビニール系被紙 枠: スプルス	居室(2)側: 新島の子紙 枠: カシュー 押入側: 雲花紙、ホール側: ビニール系被紙	居室(2)側: 新島の子紙 枠: カシュー 押入側: 雲花紙
ガラス	樹脂ガラス t=2,5 シリコンシーリング留め				樹脂ガラス t=2,5 シリコンシーリング留め			
金物	アーバー付戸車 (2ヶ所)、アルミ台付レール (S) 内丸引手 (2ヶ所)、ゴム戸当り15d (1ヶ所)	内丸引手 (2ヶ所) ゴム戸当り10d (1ヶ所)	ステンレス丁番 2ヶ所、ステンレス製取手 ローラーキャッチ、通気孔φ5φ (表裏共・SU S430)	内丸引手 (2ヶ所)	アーバー付戸車 (2ヶ所)、アルミ台付レール (S)	内丸引手 (6ヶ所)	引手 (金属製)	引手 (金属製)
備考	<内装部品>	<組子ペーパーハニカム戸襖>	<組子ペーパーハニカム戸襖>	<組子ペーパーハニカム戸襖>	<内装部品>	<組子ペーパーハニカム戸襖>	<組子ペーパーハニカム戸襖>	<組子ペーパーハニカム戸襖>

- 特記
- ① 建具寸法 (W×H) は、開口内法有効寸法とする。
 - ② 備考欄にある < > は、内装部品とする。
 - ③ 網入りガラスは、シリコンシーリング留めとする。
 - ④ WD- のシリコンシーリング留めは、A型シリコンシーリング材 (1成分形、高モジュラス形) 9030Gとする。
 - ⑤ 耐風圧性は、4階以下: 200 (S-4)、5階以上: 280 (S-6) とする。(耐風圧強度計算書を提出すること)
 - ⑥ BL-B型サッシは、日本工業規格に規定する試験方法により透過損失の平均値が、20 db 以上であること。
 - ⑦ 有効開口幅は建具の厚み、引き残しを考慮した幅とする。
- ※T-1以上を使用する。(共通)

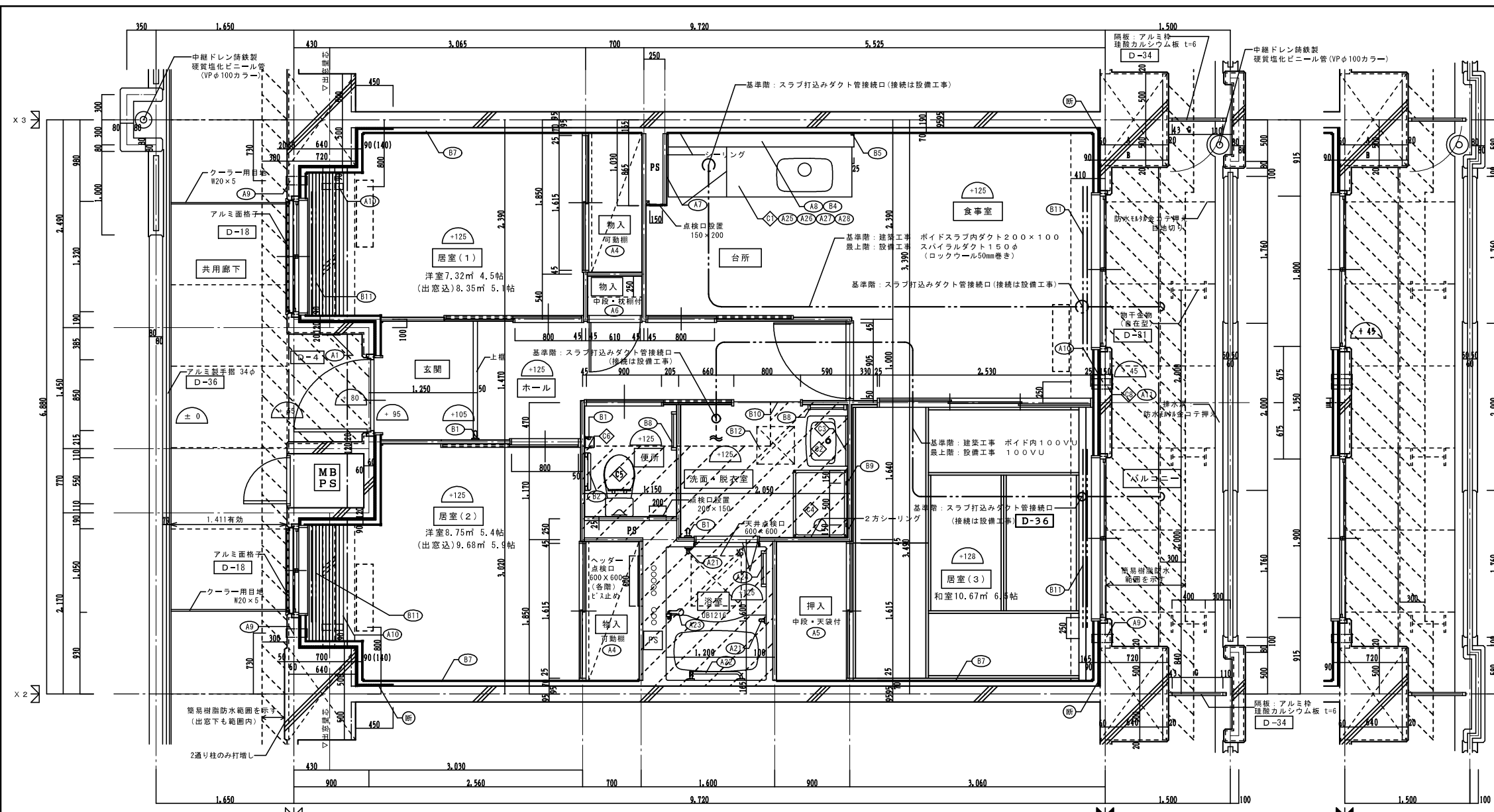


建具キープラン

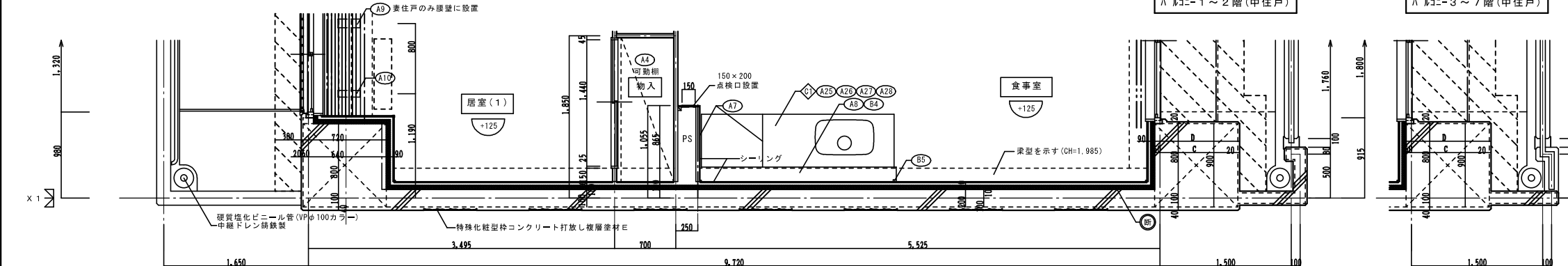
<凡例>

区分記号	防犯対策区分内容	設置階
a	住戸の出入口	すべての階
b	地面から開口部の下端までの高さが2m以下、又はn'k2-等から開口部の下端までの高さが2m以下であって、かつ、n'k2-等から当該開口部までの水平距離が0.9m以下であるもの (a.に該当するものを除く)	1階
c	その他の開口部	該当なし
b i	区分b.のうち共用廊下または共用階段等の近傍にあるもの	2階以上
b ii	区分b.のうちn'k2-等の近傍にあるもの	2階以上

※防犯建物部品対応 (区分a, bのn'k2-等に該当する) 開口部は侵入防止対策上有効な措置の講じられた開口部とする。



3DK 平面詳細図(中住戸)



3DK 平面詳細図(妻住戸)

採光・換気・排煙のチェック

室名	床面積	必要面積	有効面積	判定	
食事室・台所	5.525 × 2.39 = 13.204	採光 1/7 2.286 AW/4	1.80 × 1.80 = 3.240	○K	
	3.06 × 1.00 = 3.060		換気 1/20 0.800 AW/4	1.80 × 1.80 × 1/2 = 1.620	○K
	▲0.25 × 1.025 = ▲0.256		計 16.00		
居室(1)	3.065 × 2.39 = 7.325	採光 1/7 1.046 AW/1	1.32 × 0.95 = 1.254	○K	
	計 7.32		換気 1/20 0.366 AW/1	1.32 × 0.95 × 1/2 = 0.627	○K
居室(2)	3.02 × 3.03 = 9.150	採光 1/7 1.250 AW/2	0.65 × 0.95 × 3 = 1.825	○K	
	▲0.47 × 0.85 = ▲0.399		換気 1/20 0.438 AW/2	1.00 × 0.95 × 1/2 = 0.475	○K
	計 8.75				
居室(3)	3.06 × 3.49 = 10.679	採光 1/7 1.525 AW/3	1.90 × 1.80 = 3.420	○K	
	計 10.67		換気 1/20 0.534 AW/3	1.90 × 1.80 × 1/2 = 1.710	○K
居室部分の床面積	42.74				

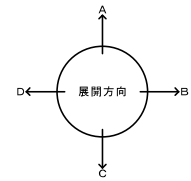
※採光補正係数 A(北側) = $d/h \times \alpha - \beta = 72.00/24.545 \times 6 - 1.4 = 16.20$ (1階部分)
 故に 各階共(北側) A=3

※排煙設備は、令第126条の2第1項一号により不要。

※廊下側：クーラースリプ用キャップ (耐火キャップマシヨントイブ(耐火シール同種))

仕上凡例

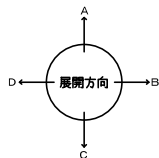
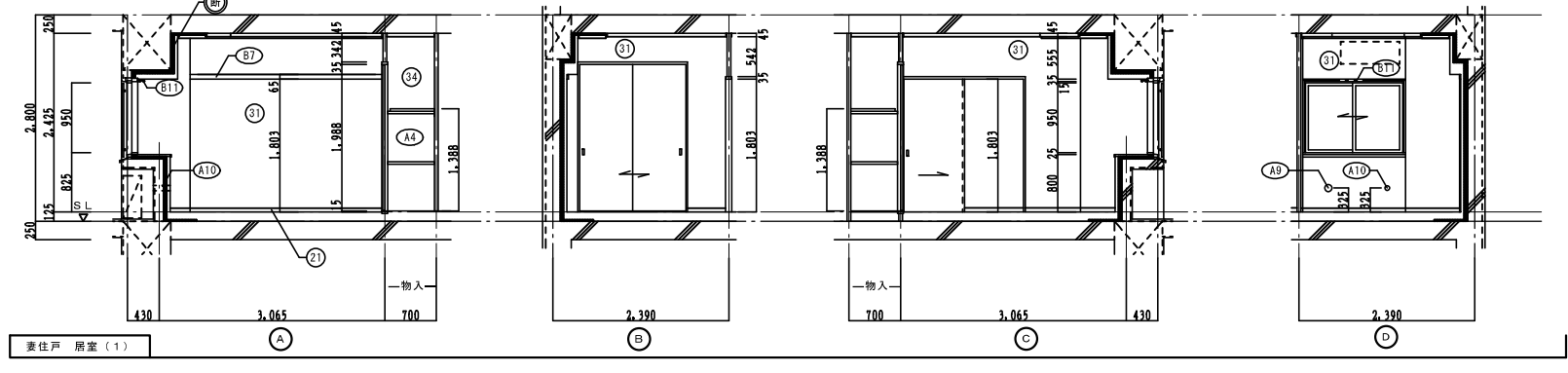
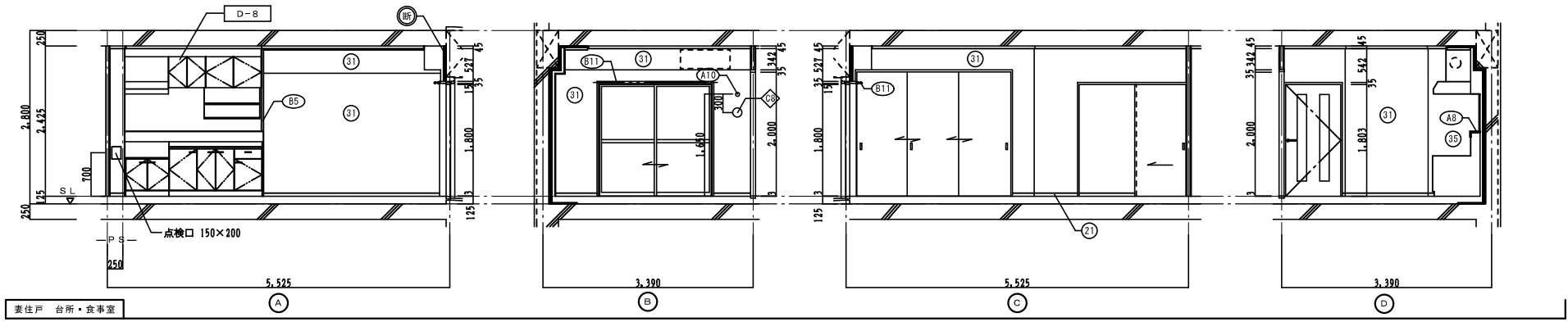
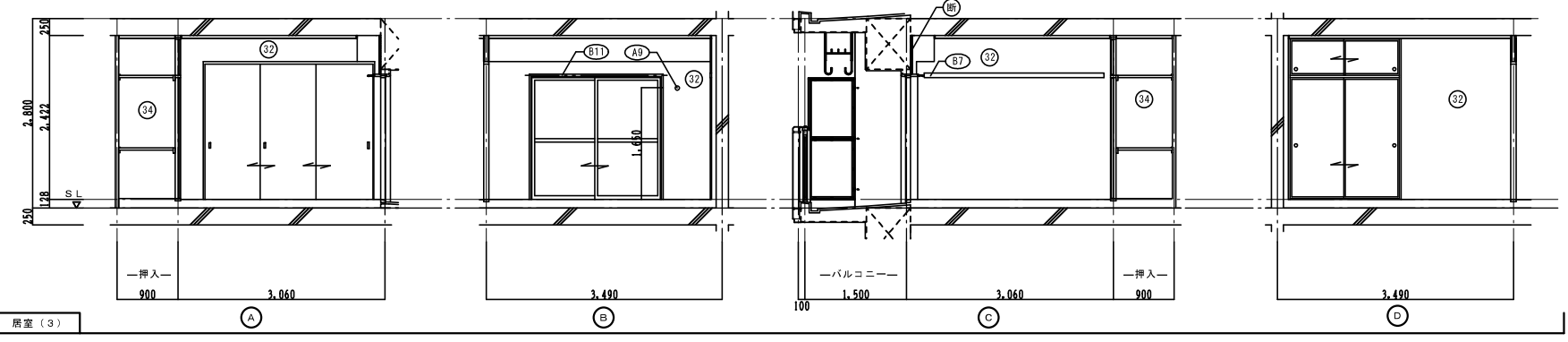
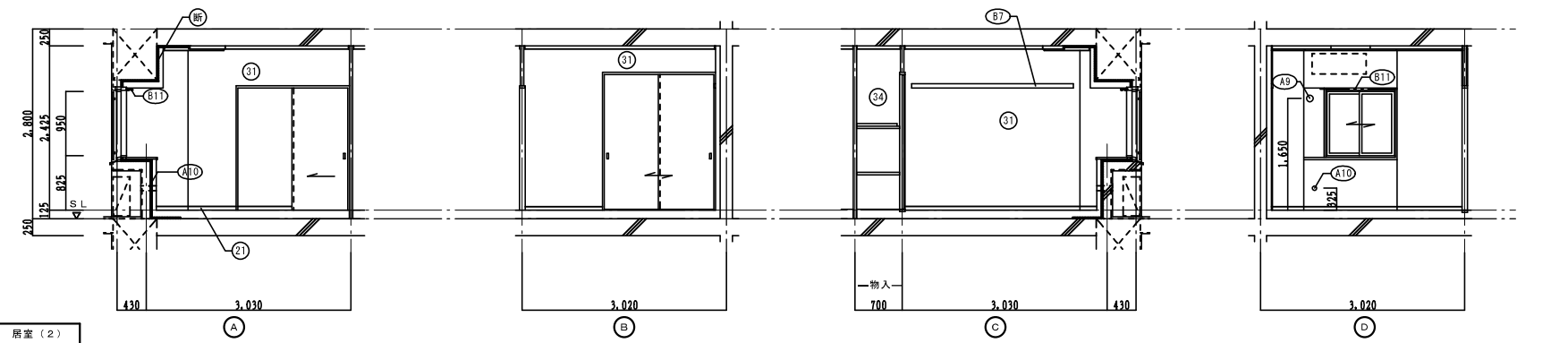
部位	仕上	ZDK	ZDKS	3DK	4DK	
壁	ア 2.5 硬質ウレタンフォーム現場発泡			○	○	
	ア 4.5 硬質ウレタンフォーム現場発泡 (妻住戸の最上階と最下階)			○	○	
	ビ (木製手摺 L=600 I型 35φ)			○	○	
	ビ (木製手摺 L=450 I型 35φ)			○	○	
	ビ (木製ベンチ 600×360 (7)30 CL)			○	○	
	ビ (水切下地)			○	○	
	ビ (木見切 15×35)			○	○	
	ビ (転倒防止付鴨居 20×65)			○	○	
	ビ (タオル掛け L=430 ステンレス製)			○	○	
	ビ (継取付用積木 20×40)			○	○	
	ビ (カーテンレール L=800 ステンレスC型 SUS430)			○	○	
	ビ (カーテンレール ステンレスC型ダブル SUS430)			○	○	
	ビ (天井点検口 アルミ枠600角(最上階のみ設置))			○	○	
	ビ (トイレ用手摺 はね上げ式(背もたれ付))			○	○	
	ビ (補助木製手摺 I型 35φ)			○	○	
内装部材	ア1 室名札 アルミ製			○	○	
	ア2 ステンレス製手摺 L=600 I型 34φ			○	○	
	ア3 新聞受 W150×H200 SUS304	D-5		○	○	
	ア4 <可動棚>			○	○	
	ア5 <中段 天袋>			○	○	
	ア6 <中段 枝棚>			○	○	
	ア7 コンロ台側面 t=0.6 ステンレス貼	D-8		○	○	
	ア8 水切カバー t=0.6 W=150 SUS304	D-7		○	○	
	ア9 換気用レジスター 100φ(ステンレス防虫網付)	D-32		○	○	
	ア10 クーラー用スリーブ 75φ	D-33		○	○	
	ア11 換気用スリーブ 150φ(差圧用)			○	○	
	ア12 ライニング・枝棚			○	○	
	備考	ア1 レンジフードファン(浅型)			○	○
		ア2 洗面器ユニット			○	○
		ア3 化粧キャビネット			○	○
ア4 洗濯機防水パン				○	○	
ア5 洋風便器				○	○	
ア6 ペーパーホルダー				○	○	
ア7 洗面器ユニット(オープンタイプ)				○	○	
ア8 差圧ダンパー 150φ		A11		○	○	
別途工事		ア21 振りバー L=500 I型 28φ 樹脂コーティング			○	○
		ア22 振りバー L=600×700 L型 28φ 樹脂コーティング			○	○
		ア23 スライドバー(手摺兼用無段階シャワーフック付)			○	○
		ア24 タオル掛け L=400 SUS304			○	○
		ア25 洗し台 (BL・1型) L=1500 トラップ付	D-8		○	○
		ア26 コンロ台 (BL・1型) L=700 バックガード付	D-8		○	○
		ア27 扉吊組 (BL・1型) L=900+600	D-8		○	○
	ア28 水切棚 L=900 W=270 SUS304 2段	D-8		○	○	
	その他	斜線部分の部分はスラブ、SL-100下げの部分を示す。				
		※点検口設置 F.Lより+1.200(便所)、+700(台所)に点検口設置				
		< >は内装部品を示す				
		◁ ▷は打ち継ぎ部シール				
		D- 部分詳細仕上記号を示す。 図面番号 ~ に依る。				



株式会社 ERCデザイン	株式会社 黒川建築事務所	平針住宅建築工事(第10工区)		図面番号
一級建築士 登録第256338号 構造設計一級建築士登録番号 第3060号 代表取締役 池田寛彦	一級建築士 登録第100527号 代表取締役 黒川 高洋彦	3DKタイプ 平面詳細図	縮尺 A1: 1/30 A3: 1/60	No. A35
機 関	製 図	設 計	愛知県建設部建築局公営住宅課	
		平成29年3月		



仕上凡例						
部位	仕上	ZDK	ZDKS	3DK	4DK	
中 木	21	H=50 化粧巾木				
	22	H=45 木製(タモ材)				
	23	畳寄せ				
	24	雑巾摺(米織)				
	25	合板コンクリート打放し				
	26	H=100 防水モルタル金コ字押え				
壁	31	壁パネル A 【t=4.0 プリント合板(洋風) タイプII】				
	32	壁パネル B 【t=4.0 プリント合板(和風) タイプII】				
	33	壁パネル C 【t=4.0 塩ビ合板 タイプI】				
	34	壁パネル D 【t=4.0 プリント合板(押入) タイプII】				
	35	壁パネル E 【t=4.0 (正面)ラウン合板タイプIの上 (側面)素地フレキシブル板の上 t=6.0化粧ケイカル板貼】				
	36	合板型枠コンクリート打放し				
	37	合板型枠コンクリート打放しの上、外装薄塗材E				
	38	A 25 硬質ウレタンフォーム現場発泡				
	39	A 45 硬質ウレタンフォーム現場発泡(妻住戸の最上階と最下階)				
	内 装 部 材	B1	(木製手摺 L=600 1型 35φ)			
B2		(木製手摺 L=450 1型 35φ)				
B3		(木製ベンチ 600×360 (7)30 CL)				
B4		(水切下地)				
B5		(木見切 15×35)				
B6		(転倒防止付鴨居 20×6.5)				
B7		(タオル掛 L=430 ステンレス製)				
B8		(棚取付用横木 20×40)				
B9		(カーテンレール L=800 ステンレスC型 SUS430)				
B10		(カーテンレール ステンレスC型ダブル SUS430)				
B11		(天井点検口 アルミ枠600角(最上階のみ設置))				
B12		(トイレ用手摺 はね上げ式(背もたれ付))				
B13	(補助木製手摺 1型 35φ)					
備 考	A1	窓名札 アルミ製				
	A2	ステンレス製手摺 L=600 1型 34φ				
	A3	新開窓 W150×H200 SUS304				
	A4	(可動柵)				
	A5	(中段 天袋)				
	A6	(中段 枝棚)				
	A7	コンロ台側面 t=0.6 ステンレス貼				
	A8	水切カバー t=0.6 W=150 SUS304				
	A9	換気用レジスター 100φ(ステンレス防虫網付)				
	A10	クロー用スリーブ 75φ				
	A11	換気用スリーブ 150φ(兼圧用)				
	A12	ライニング・枝棚				
別 途 工 事	27	レンジフードファン(浅型)				
	28	洗面器ユニット				
	29	化粧キャビネット				
	30	洗濯機防水パン				
	31	洋風便器				
	32	ペーパーホルダー				
	33	洗面器ユニット(オープンタイプ)				
	34	差圧ダンパー 150φ (A11)				
	A13	流し台 (BL・1型) L=1500 トラップ付				
	A14	コンロ台 (BL・1型) L=700 バックガード付				
	A15	吊戸棚 (BL・1型) L=900+600				
	A16	水切柵 L=900 W=270 SUS304 2段				
A17	流し台 (BL・1型) L=1200 トラップ付					
A18	吊戸棚 (BL・1型) L=1200					
A19	化粧鏡 450×700×37					
A20	鏡リバー L=500 1型 28φ 樹脂コーティング					
A21	鏡リバー L=600×700 L型 28φ 樹脂コーティング					
A22	スライドバー(手摺兼用無段階シャワーフック付)					
A23	タオル掛け L=400 SUS304					
そ の 他	D-	部分詳細仕上記号を示す。図面番号 65-69 に従う。				
	<	> は内装部品を示す				



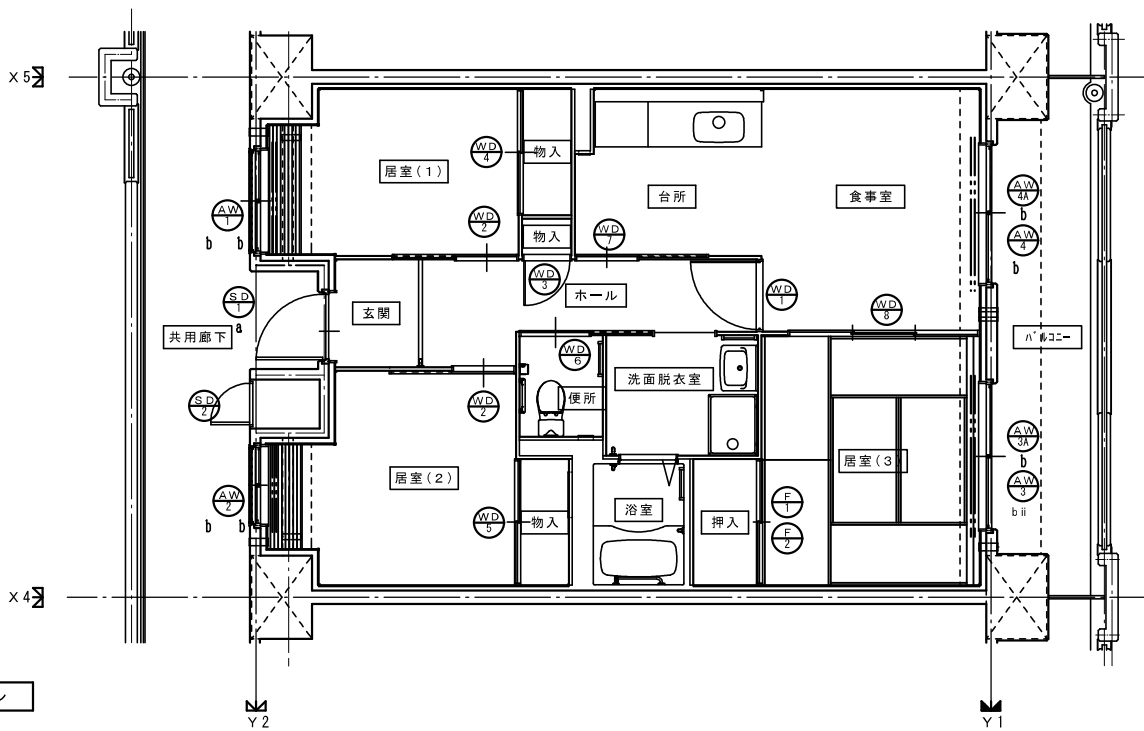
仕上凡例					
部位	仕上	2DK	2DKS	3DK	4DK
巾木	21 H=50 化粧巾木				
	22 H=45 木製(タモ材)				
	23 畳寄せ				
	24 雑巾摺(米織)				
	25 合板コンクリート打放し				
	26 H=100 防水モルタル金コシ押え				
壁	31 壁パネル A [t=4.0 プリント合板(洋風) タイプII]				
	32 壁パネル B [t=4.0 プリント合板(和風) タイプII]				
	33 壁パネル C [t=4.0 塩ビ合板 タイプI]				
	34 壁パネル D [t=4.0 プリント合板(押入) タイプII]				
	35 壁パネル E [t=4.0 (正面)ラウン合板タイプIの上 (側面)素地フレキシブル板の上 t=6.0化粧ケイカル板貼]				
	36 合板型枠コンクリート打放し				
	37 合板型枠コンクリート打放しの上、外装薄塗材E				
	38 ア 25 硬質ウレタンフォーム現場発泡				
	39 ア 45 硬質ウレタンフォーム現場発泡(妻住戸の最上階と最下階)				
	40				
内装部材	41 (木製手摺 L=600 1型 35φ)				
	42 (木製手摺 L=450 1型 35φ)				
	43 (木製ベンチ 600×360 (7)30 CL)				
	44 (水切下地)				
	45 (木見切 15×35)				
	46 (転倒防止付鴨居 20×65)				
	47 (タオル掛 L=430 ステンレス製)				
	48 (棚取付用横木 20×40)				
	49 (カーテンレール L=800 ステンレスC型 SUS430)				
	50 (カーテンレール ステンレスC型ダブル SUS430)				
	51 (天井点検口 アルミ枠600角(最上階のみ設置))				
	52 (トイレ用手摺 はね上げ式(背もたれ付))				
53 (補助木製手摺 1型 35φ)					
備考	A1 室名札 アルミ製				
	A2 ステンレス製手摺 L=600 1型 34φ				
	A3 新聞受 W150×H200 SUS304				
	A4 (可動棚)				
	A5 (中段 天袋)				
	A6 (中段 枝棚)				
	A7 コンロ台側面 t=0.6 ステンレス貼				
	A8 水切カバー t=0.6 W=150 SUS304				
	A9 換気用レジスター 100φ (ステンレス防虫網付)				
	A10 クーラー用スリーブ 75φ				
	A11 換気用スリーブ 150φ (兼圧用)				
	A12 ライニング・枝棚				
別途工事	B1 レンジフードファン(浅型)				
	B2 洗面器ユニット				
	B3 化粧キャビネット				
	B4 洗濯機防水パン				
	B5 洋風便器				
	B6 ペーパーホルダー				
	B7 洗面器ユニット(オープンタイプ)				
	B8 差圧ダンパー 150φ (A11)				
	B9 流し台 (BL・1型) L=1500 トラップ付				
	B10 コンロ台 (BL・1型) L=700 バックガード付				
	B11 吊戸棚 (BL・1型) L=900+600				
	B12 水切棚 L=900 W=270 SUS304 2段				
B13 流し台 (BL・1型) L=1200 トラップ付					
B14 吊戸棚 (BL・1型) L=1200					
B15 化粧鏡 450×700×37					
B16 鏡りバー L=500 1型 28φ 樹脂コーティング					
B17 鏡りバー L=600×700 L型 28φ 樹脂コーティング					
B18 スライドバー(手照兼用無段階シャワーフック付)					
B19 タオル掛け L=400 SUS304					
その他	D- 部分詳細仕上記号を示す。図面番号 65-69 に従う。				
	< > は内装部品を示す				

建具表		S.D. スチール製片開き両面フラッシュドア		S.D. スチール製片開き片面フラッシュドア		A.W. アルミ製引違いサッシ		A.W. アルミ製引違いサッシ		A.W. アルミ製引違いサッシ		A.W. アルミ製引違いサッシ		A.W. アルミ製引違いサッシ		A.W. アルミ製引違いサッシ		
性能	特定防火設備					防火設備		防火設備		防火設備		防火設備		防火設備		防火設備		
寸法	数量	850 x 1, 850	1	550 x 1, 800	1	1, 320 x 950	1	1, 050 x 950	1	1, 900 x 1, 800	1	1, 900 x 1, 800	1	1, 900 x 1, 800	1	1, 800 x 1, 800	1	
使用箇所	玄関	PS+MB		居室(1)		居室(2)		居室(3)		居室(3)(1階)		台所・食事室		台所・食事室(1階)				
図																		
種・見込	種: 80 扉: 36	種: 42 扉: 35		種: 70		種: 70		種: 70		種: 70		種: 70		種: 70		種: 70		
仕上	溶融亜鉛メッキ鋼板 (両面t=0.5以上) SOP (特共)	溶融亜鉛メッキ鋼板 SOP		アルマイト (シルバー) の上、クリヤー塗装		アルマイト (シルバー) の上、クリヤー塗装		アルマイト (シルバー) の上、クリヤー塗装		アルマイト (シルバー) の上、クリヤー塗装		アルマイト (シルバー) の上、クリヤー塗装		アルマイト (シルバー) の上、クリヤー塗装		アルマイト (シルバー) の上、クリヤー塗装		
ガラス				網入り型板ガラス t=6.8		網入り型板ガラス t=6.8		上段: 透明板ガラス t=5.0 下段: 型板ガラス t=6.0		透明板ガラスt=3.0+中間膜30mil+透明板ガラスt=3.0		透明板ガラス t=5.0 下段: 型板ガラス t=6.0		透明板ガラスt=3.0+中間膜30mil+透明板ガラスt=3.0		透明板ガラス t=5.0 下段: 型板ガラス t=6.0		
金物	丁番、シリンダー錠 (附ピッキング性能5分以上) 気密用ガスケット、ドアガード、金箱、ドアアイ、アングルピース、レバーハンドル、ステンレス錠、戸当り、ドアクローザー (B-II型)	ステンレス丁番、ケースハンドル、おとり止めチェーン付属金物一式		ロック付クレセント、アングルピース、二重水切		ロック付クレセント、アングルピース、二重水切		ロック付クレセント×2、握込引手、アングルピース		ロック付クレセント×2、握込引手、アングルピース		ロック付クレセント×2、握込引手、アングルピース		ロック付クレセント×2、握込引手、アングルピース		ロック付クレセント×2、握込引手、アングルピース		
備考	玄関錠前: 防犯建物部品対応、受け口 W250以上	前方採光		引-B型サッシに準ずる。アルミ面格子		引-B型サッシに準ずる。アルミ面格子		引-B型サッシに準ずる。		防犯建物部品対応 引-B型サッシに準ずる。		引-B型サッシに準ずる。		防犯建物部品対応 引-B型サッシに準ずる。		引-B型サッシに準ずる。		
符号・形式	WD-1	WD-2		WD-3		WD-4		WD-5		WD-6		WD-7		WD-8		WD-9		
性能																		
寸法	数量	885 x 1, 783	1	800 x 1, 803	2	610 x 1, 788	1	1, 615 (1, 440) x 1, 988	1	1, 615 x 1, 988	1	800 x 1, 803	1	800 x 1, 803	1	2, 530 x 2, 000	1	
使用箇所	ホール	居室(1)、居室(2)		ホール 物入		居室(1) 物入		居室(2) 物入		便所		台所		居室(3)				
図																		
種・見込	扉: 33	扉: 21		扉: 21		扉: 21		扉: 21		扉: 30		扉: 30		扉: 21				
仕上	両面プリント合板 t=2.5 小口貼 (米梅) t=8	両面、ビニール系被膜 種: スプルス		ホール側: ビニール系被膜 種: スプルス 物入側: 雲花紙		居室(1)側: ビニール系被膜 種: スプルス 物入側: 雲花紙		居室(2)側: ビニール系被膜 種: スプルス 物入側: 雲花紙		ホール側: プリント合板 t=2.5 便所側: 塩化合板 t=2.5 小口貼 (米梅) t=8		両面プリント合板 t=2.5 小口貼 (米梅) t=8		両面、ビニール系被膜 種: スプルス				
ガラス	樹脂ガラス t=2.5 シリコンシーリング留め									樹脂ガラス t=2.5 シリコンシーリング留め								
金物	ステンレス丁番 (2ヶ所)、アルミレバーハンドル おおしり止め付上扉戸当り (1ヶ所)	内丸引手 (2ヶ所) ゴム戸当り15d (1ヶ所)		ステンレス丁番 (2ヶ所)、ステンレス製取手 ローラーキャッチ、通気孔45φ (表裏共・SUS430)		内丸引手 (2ヶ所)		内丸引手 (2ヶ所)		種枠、非常解放装置付錠錠 (表示付)、ゴム戸当15d (1ヶ所) テーパー付戸車 (2ヶ所)、アルミ台付レール (S)		テーパー付戸車 (2ヶ所)、アルミ台付レール (S)、内丸引手 (2ヶ所)、ゴム戸当り15d (1ヶ所)		内丸引手 (6ヶ所)				
備考	<内装部品>	<組子ペーパーハニカム戸襖>		<組子ペーパーハニカム戸襖>		<組子ペーパーハニカム戸襖>		<組子ペーパーハニカム戸襖>		<内装部品>		<内装部品>		<組子ペーパーハニカム戸襖>				
符号・形式	F-T	F-T		F-T		F-T		F-T		F-T		F-T		F-T		F-T		
性能																		
寸法	数量	1, 615 x 1, 800	1	1, 615 x 532	1													
使用箇所	居室(3) 押入	居室(3) 押入																
図																		
種・見込	扉: 21	扉: 21																
仕上	居室(3)側: 新鳥の子紙 種: カシュー 押入側: 雲花紙	居室(3)側: 新鳥の子紙 種: カシュー 押入側: 雲花紙																
ガラス																		
金物	引手 (金属製)	引手 (金属製)																
備考																		

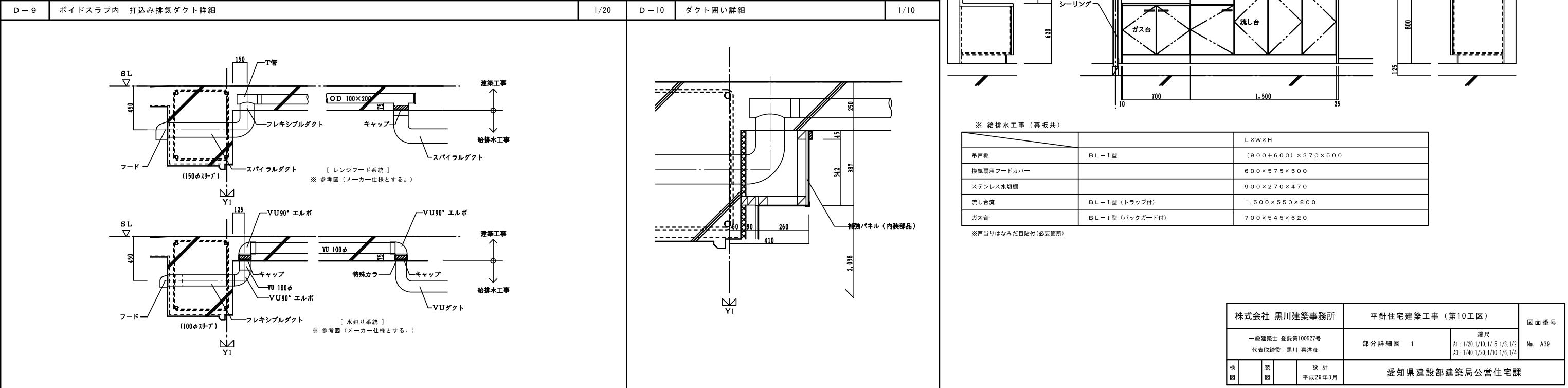
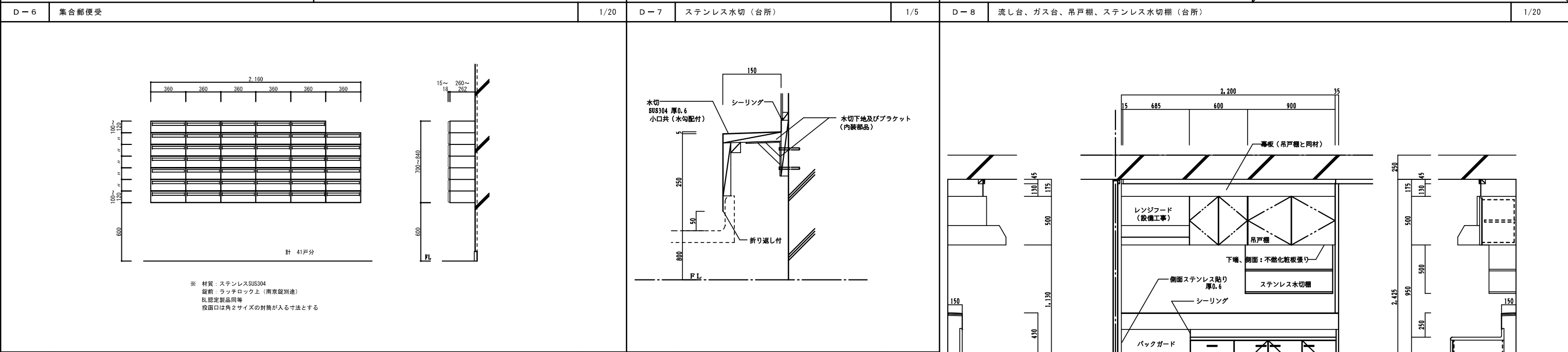
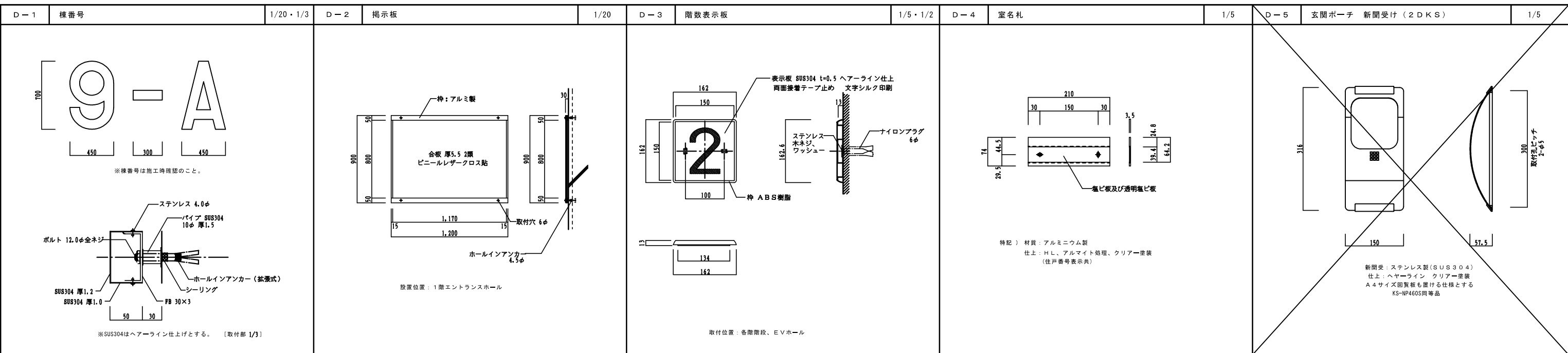
- 特記
- ① 建具寸法 (W x H) は、開口内有効寸法とする。
 - ② 備考欄にある > は、内装部品とする。
 - ③ 網入りガラスは、シリコンシーリング留めとする。
 - ④ WD-1 のシリコンシーリング留めは、A型シリコンシーリング材 (1成分形、高モジュラス形) 9030Gとする。
 - ⑤ 耐風圧性は、4階以下: 200 (S-4)、5階以上: 280 (S-6) とする。(耐風圧強度計算書を提出すること)
 - ⑥ B.L-B型サッシは、日本工業規格に規定する試験方法により透過損失の平均値が、20db以上であること。
 - ⑦ 有効開口幅は建具の厚み、引き抜きを考慮した幅とする。
- ※T-1以上を使用すること。(共通)

<凡例>		
区分記号	防犯対策区分内容	設置階
a	住戸の出入口	すべての階
b	地面から開口部の下端までの高さが2m以下、又はn'12=等から開口部の下端までの高さが2m以下であって、かつ、n'12=等から当該開口部までの水平距離が0.9m以下であるもの (aに該当するものを除く)	1階
c	その他の開口部	該当なし
b i	区分bのうち共用廊下または共用階段等の近傍にあるもの	2階以上
b ii	区分bのうちn'12=等の近傍にあるもの	2階以上

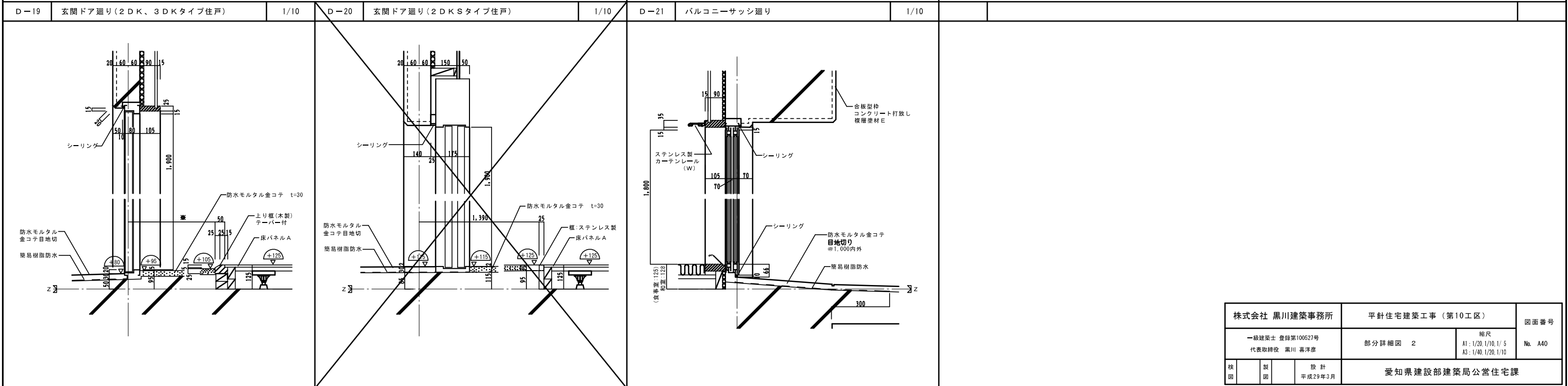
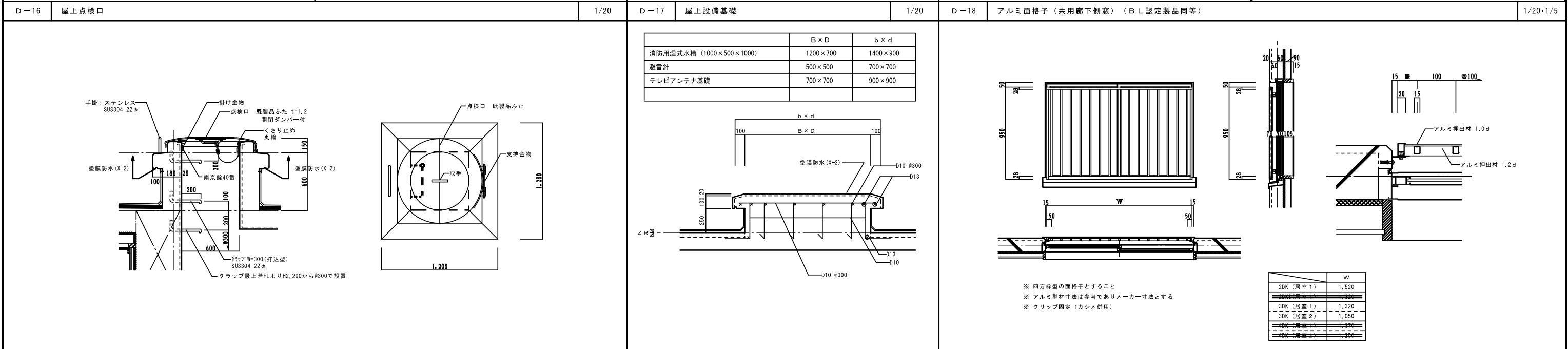
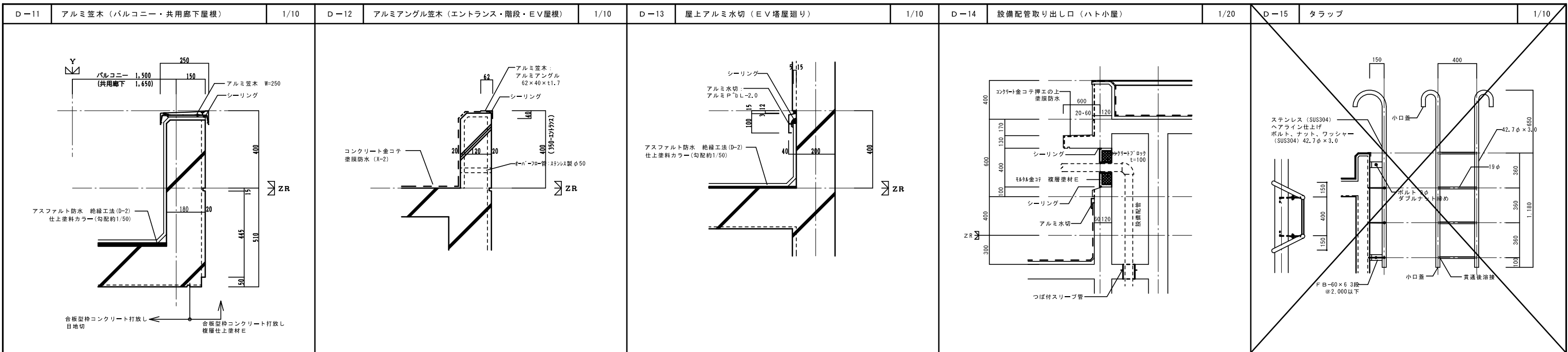
※防犯建物部品対応 (区分a, bのn'12=側に該当する) 開口部は侵入防止対策上有効な措置の講じられた開口部とする。



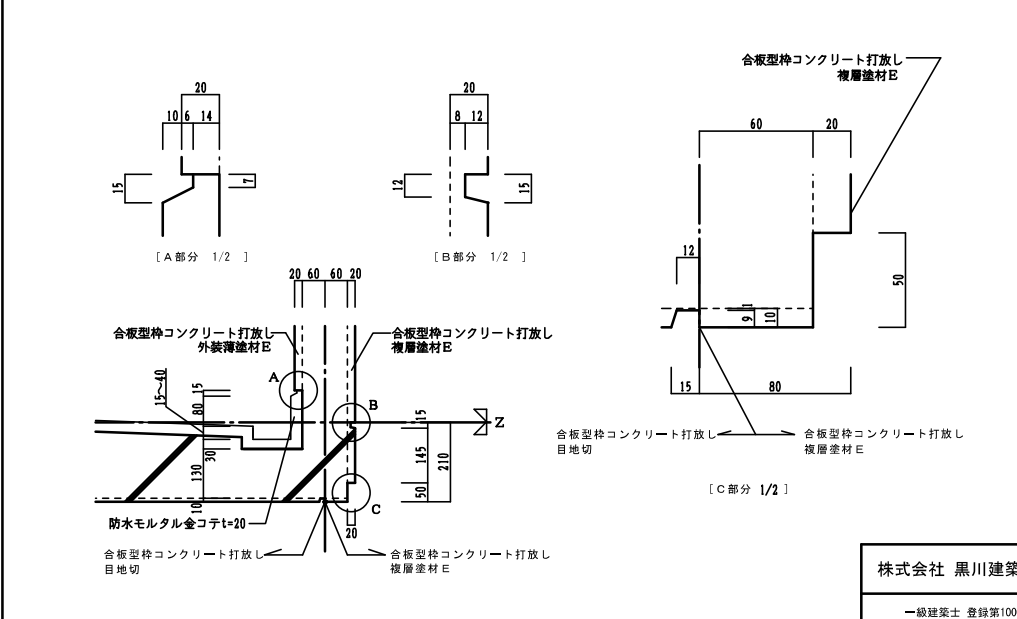
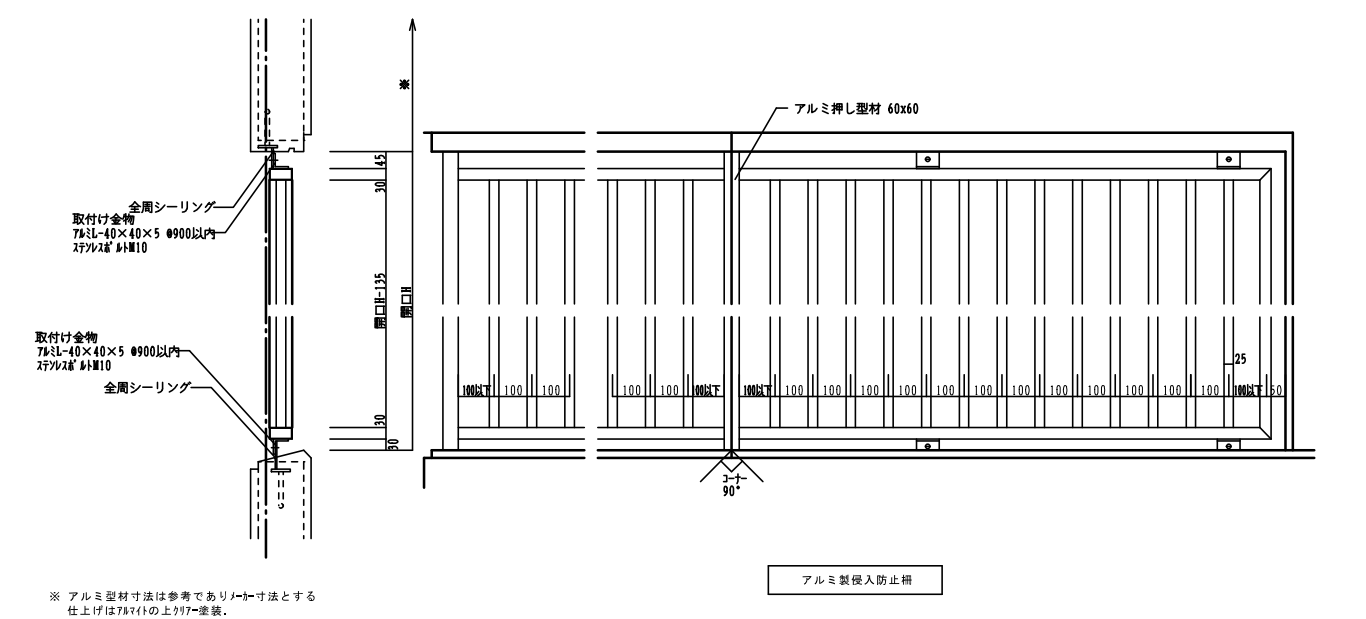
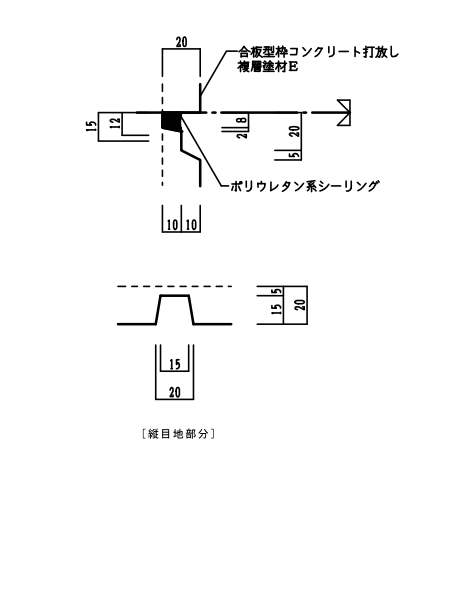
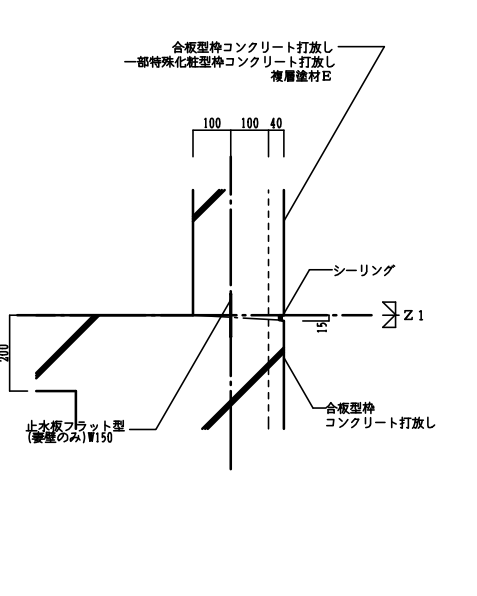
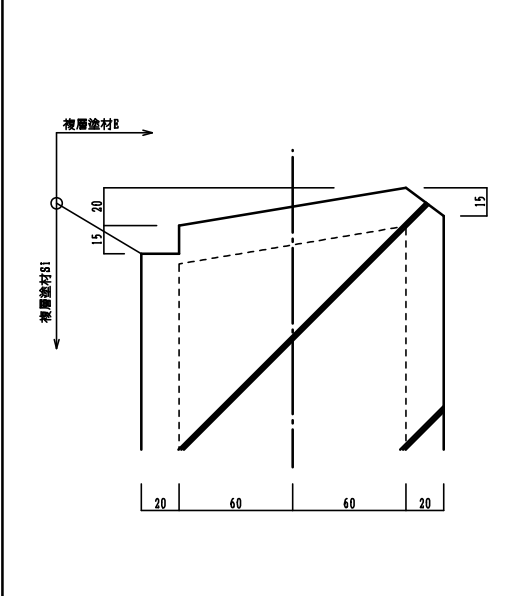
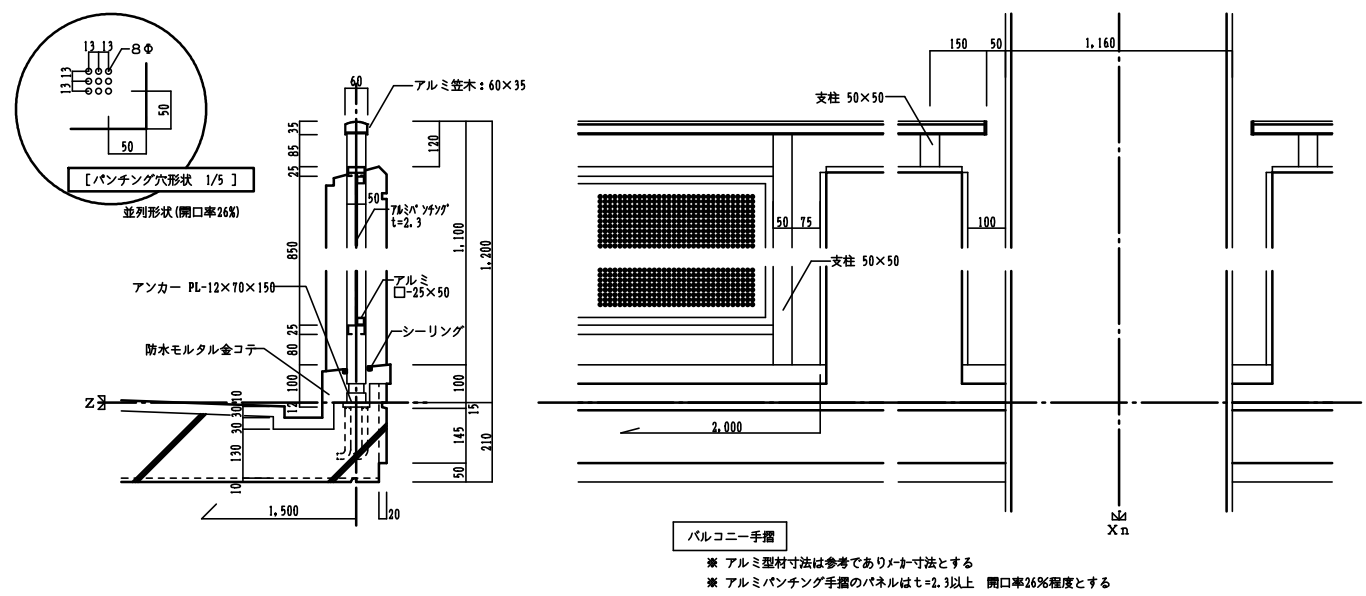
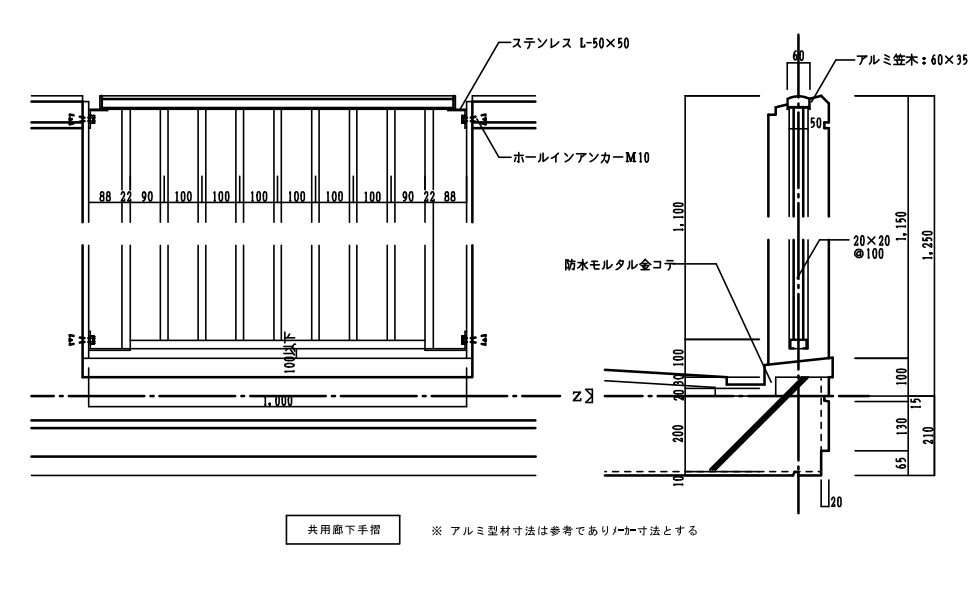
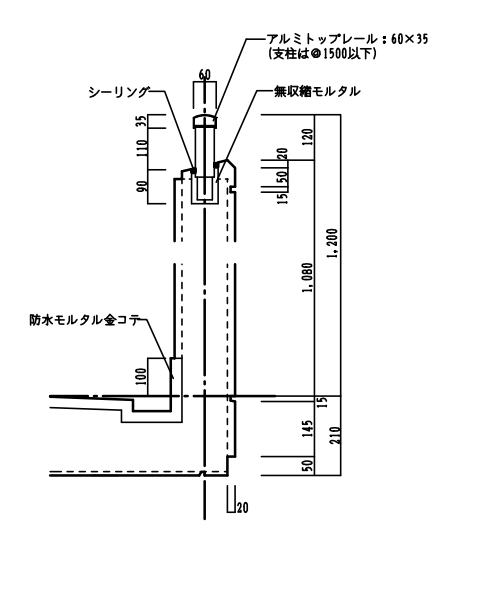
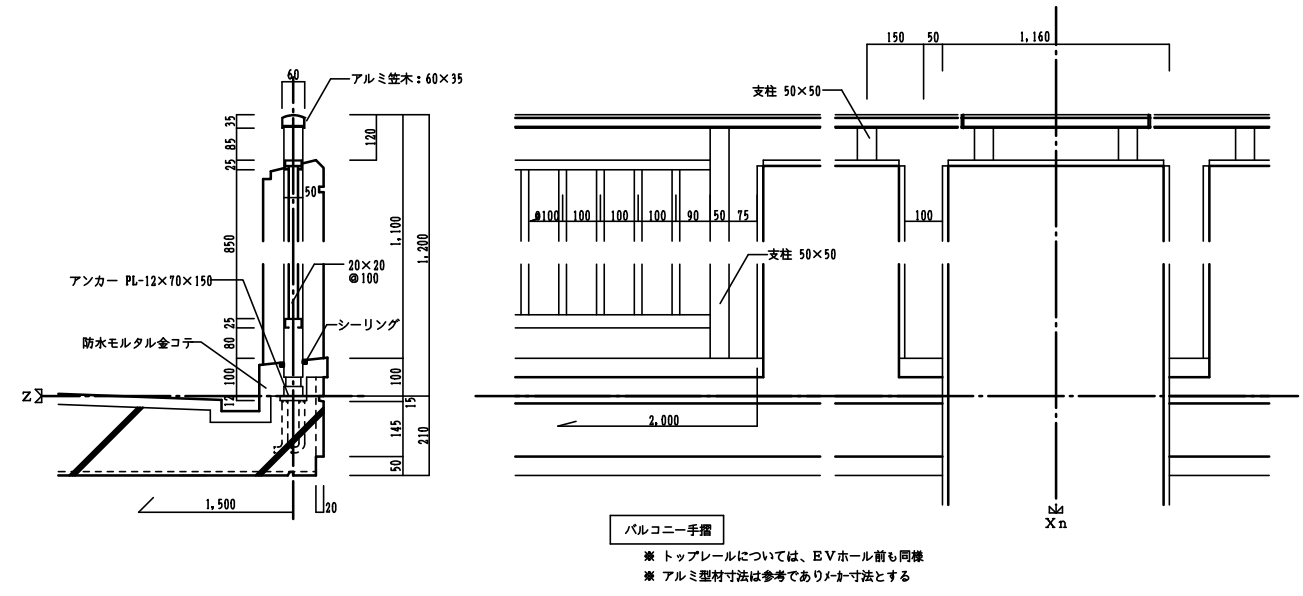
建具キープラン



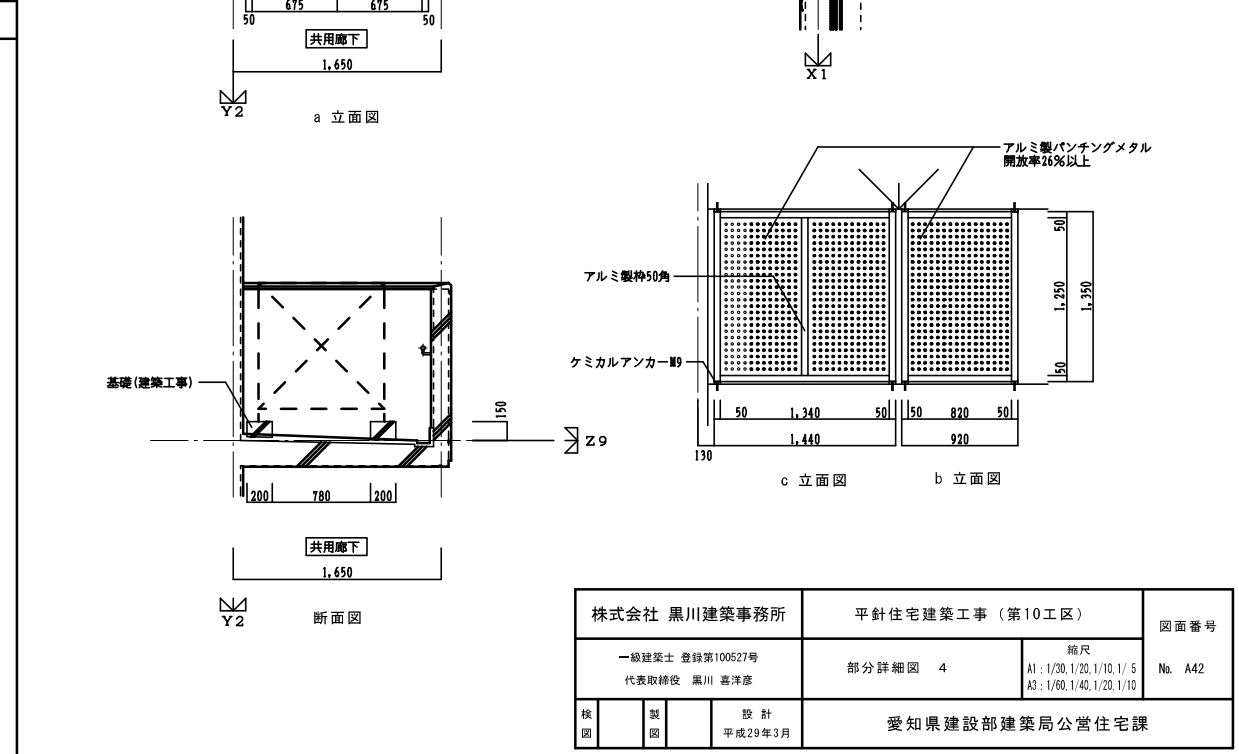
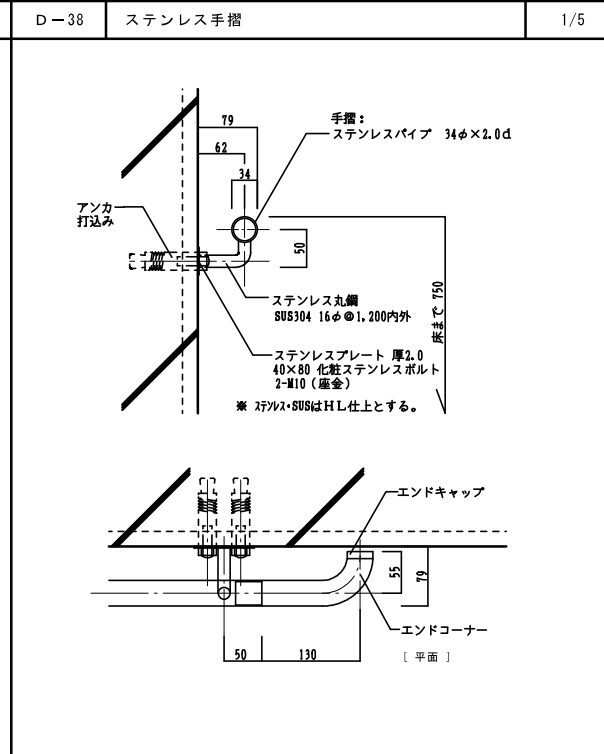
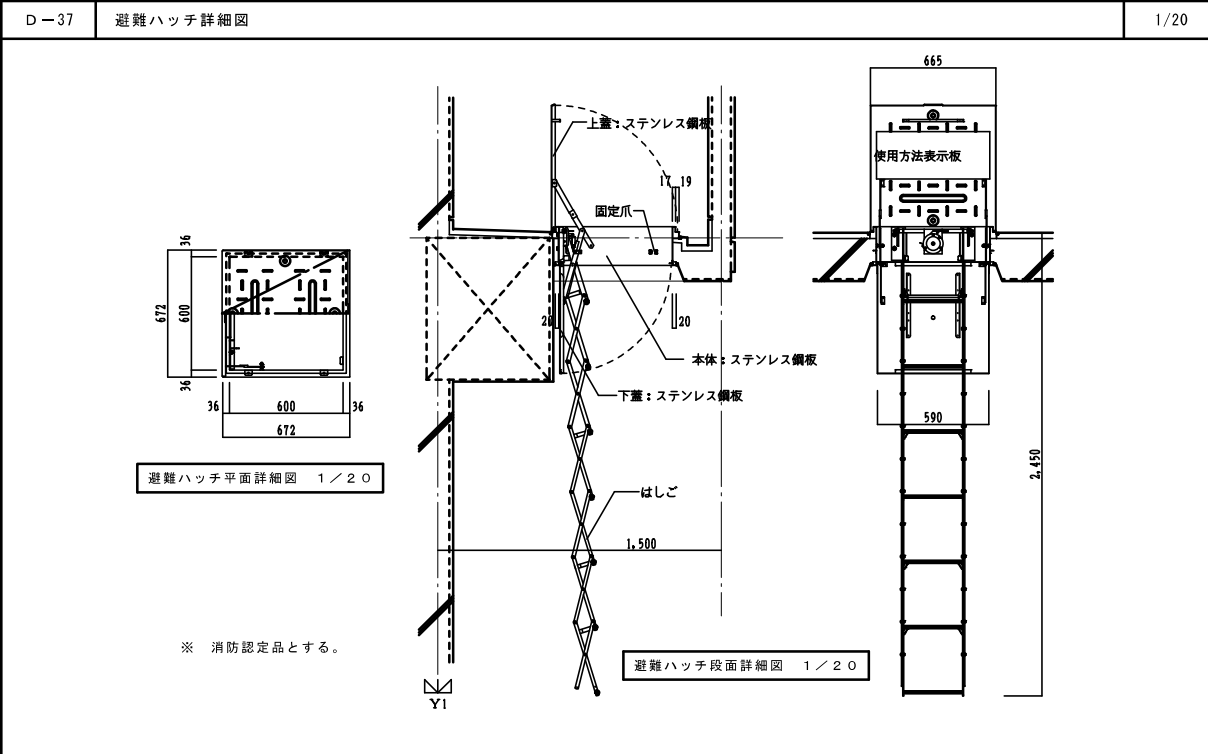
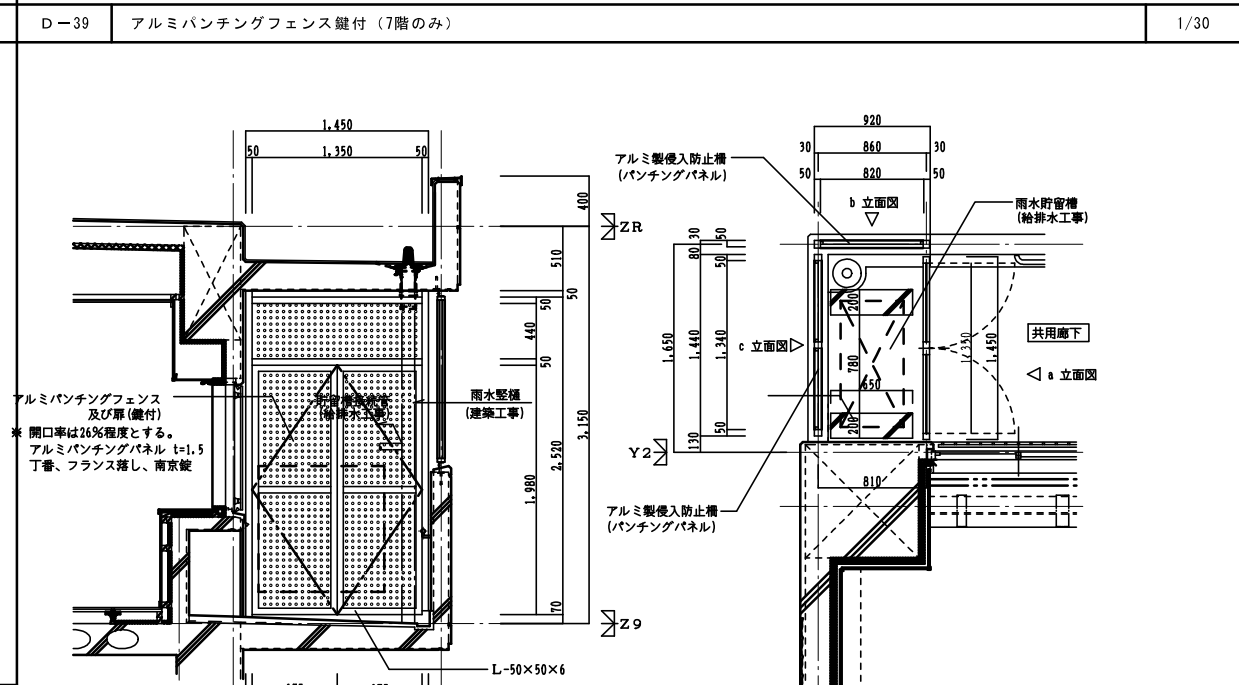
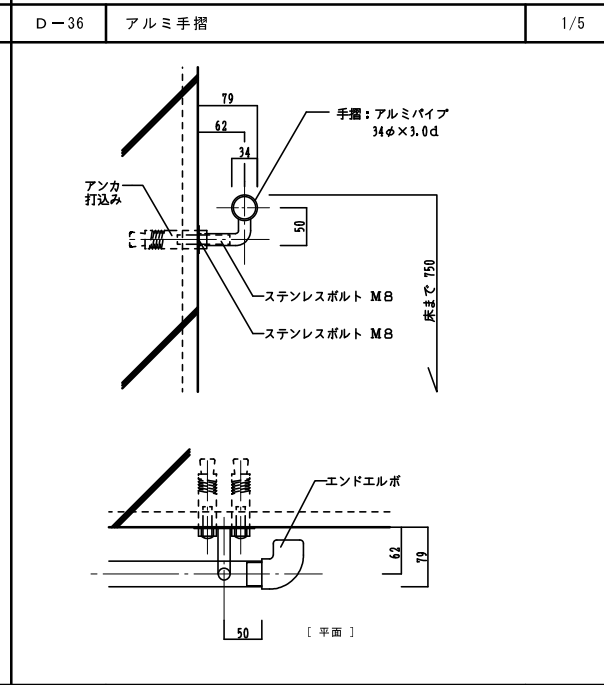
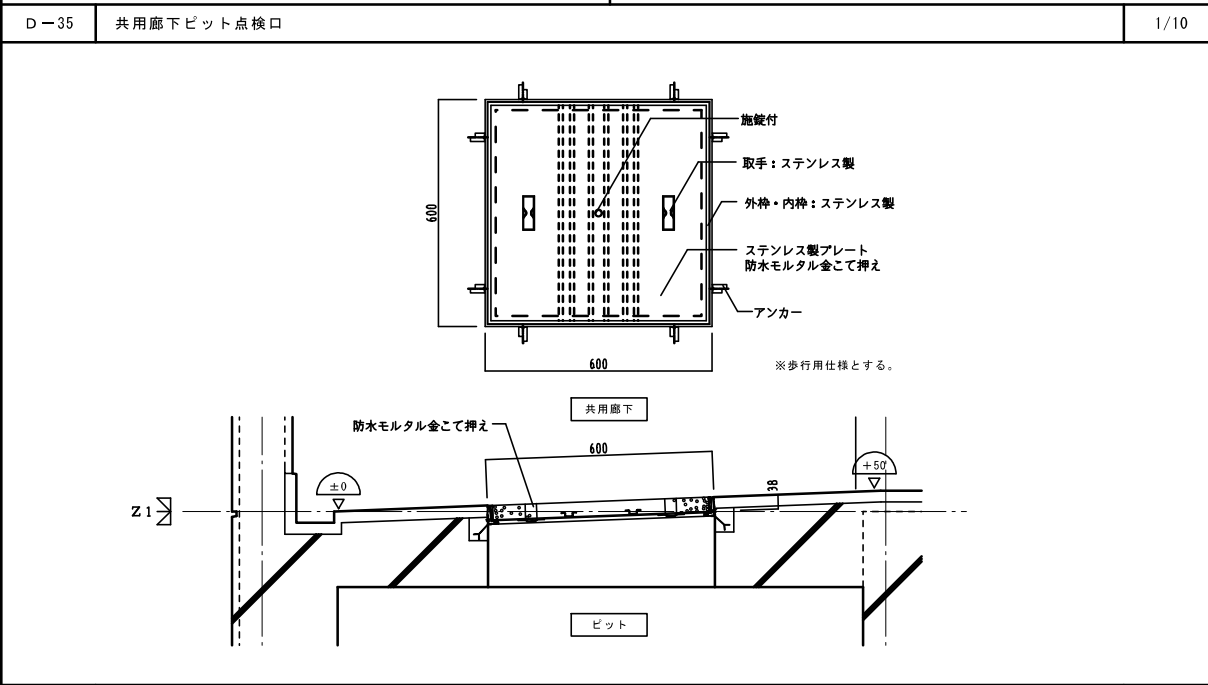
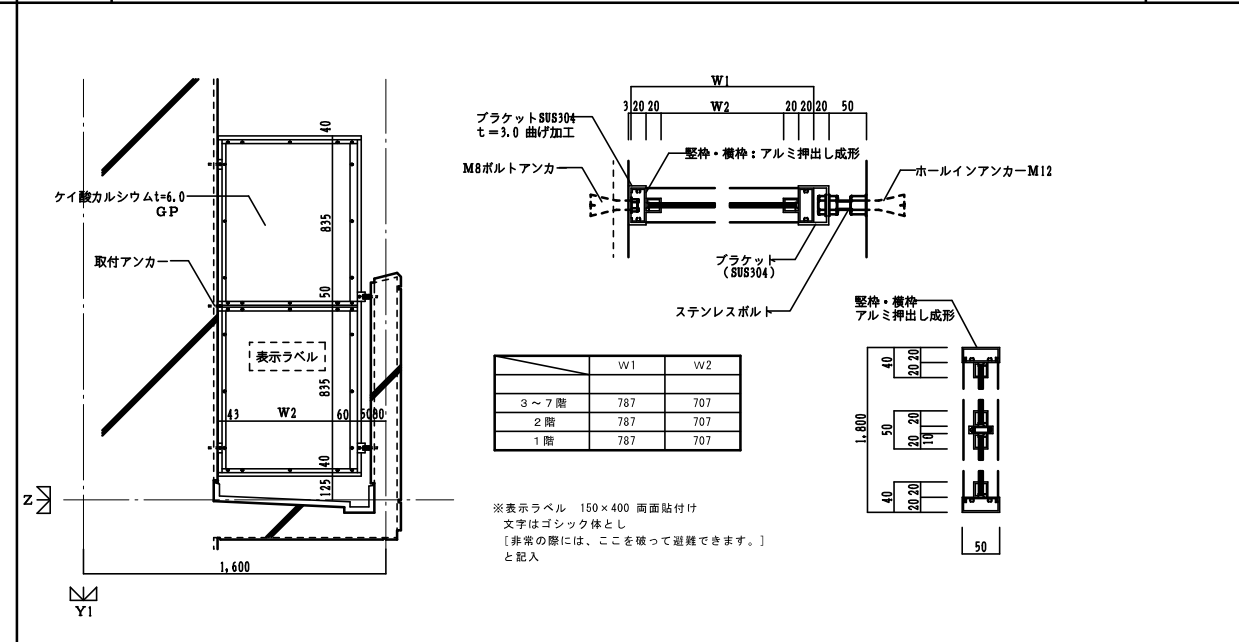
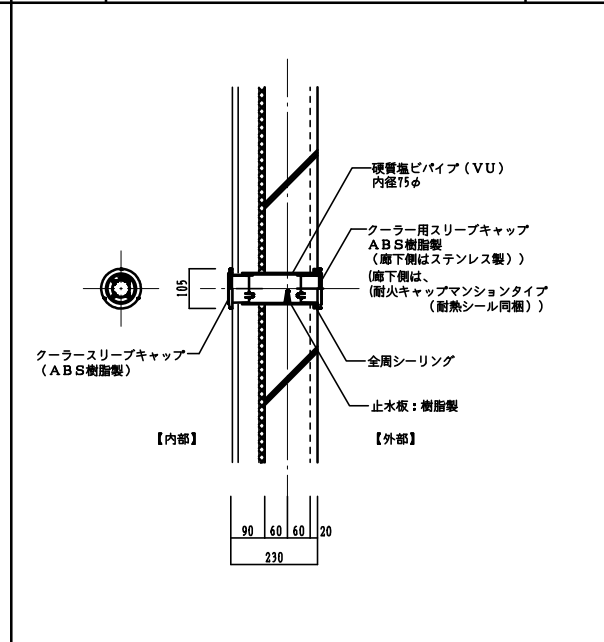
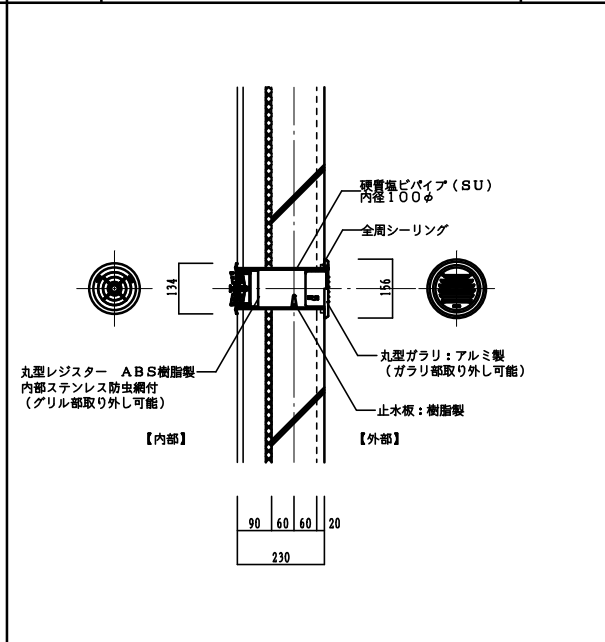
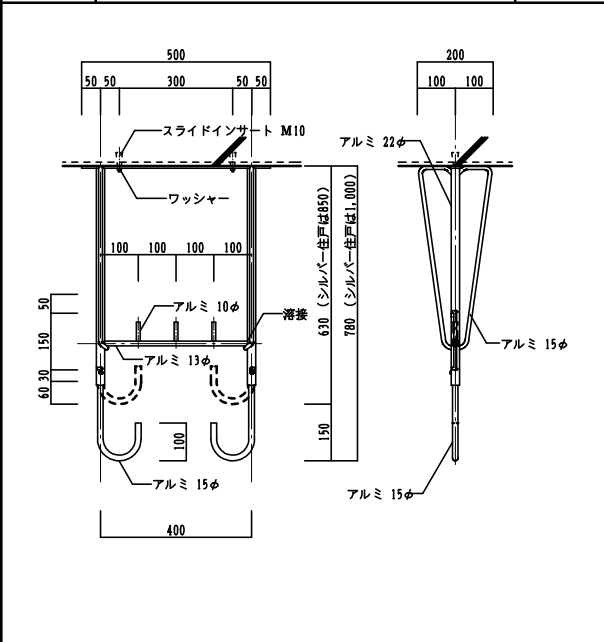
株式会社 黒川建築事務所		平針住宅建築工事 (第10工区)		図面番号
一級建築士 登録第100527号 代表取締役 黒川 高洋彦		縮尺	No. A39	
		A1: 1/20, 1/10, 1/5, 1/3, 1/2 A3: 1/40, 1/20, 1/10, 1/5, 1/4		
概 算	製 図	設 計	愛知県建設部建築局公営住宅課	
		平成29年3月		

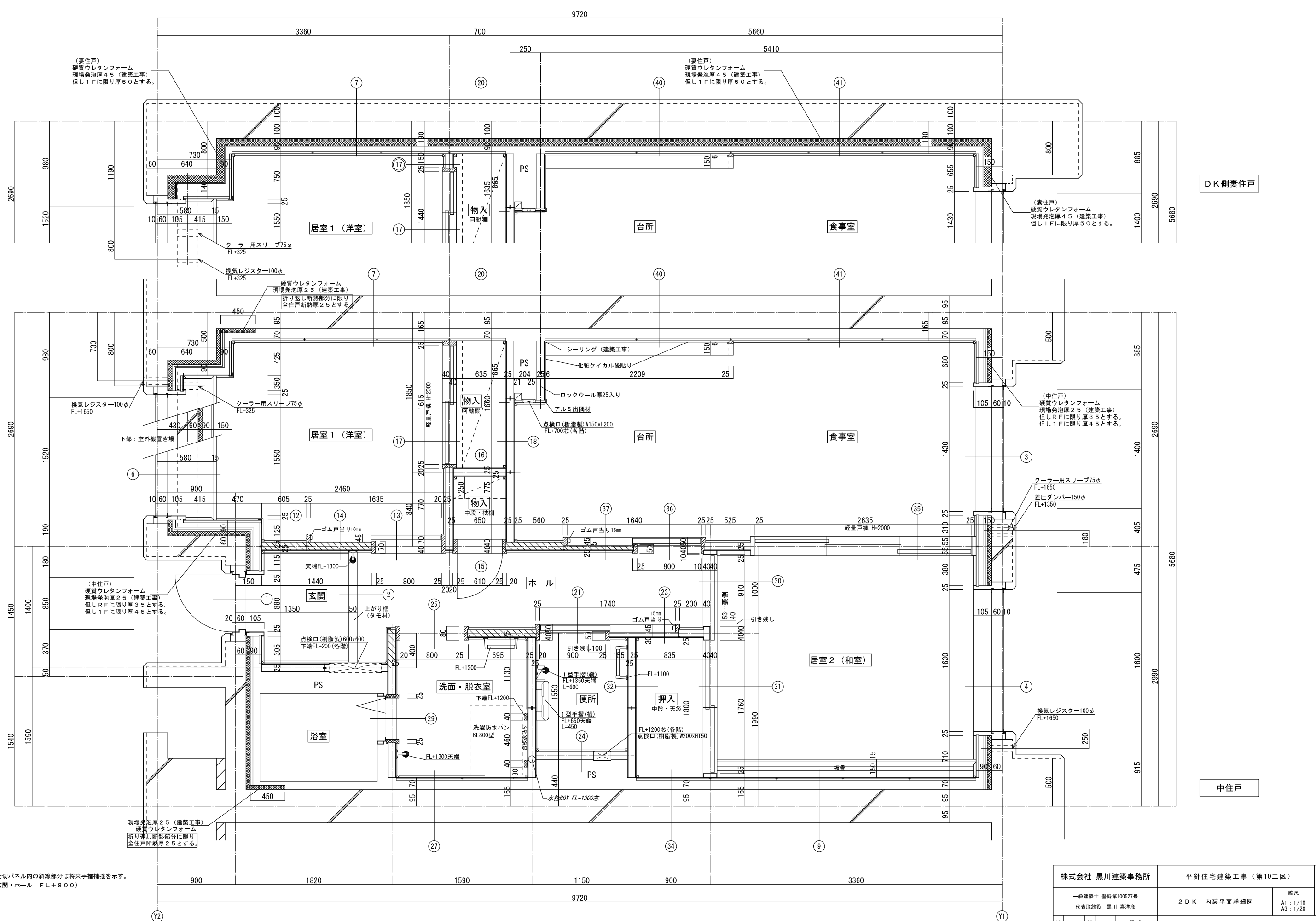


株式会社 黒川建築事務所		平針住宅建築工事 (第10工区)		図面番号
一級建築士 登録第100527号	代表取締役 黒川 喜洋彦	部分詳細図 2	縮尺 A1: 1/20, 1/10, 1/5 A3: 1/40, 1/20, 1/10	No. A40
校図	製図	設計 平成29年3月	愛知県建設部建築局公営住宅課	



株式会社 黒川建築事務所		平針住宅建築工事（第10工区）		図面番号	
一級建築士 登録第100527号		部分詳細図 3		縮尺	
代表取締役 黒川 高洋彦		A1: 1/10, 1/5, 1/2		No. A41	
		A3: 1/20, 1/10, 1/4			
概	要	設	愛知県建設部建築局公営住宅課		
図	計	計	平成29年3月		



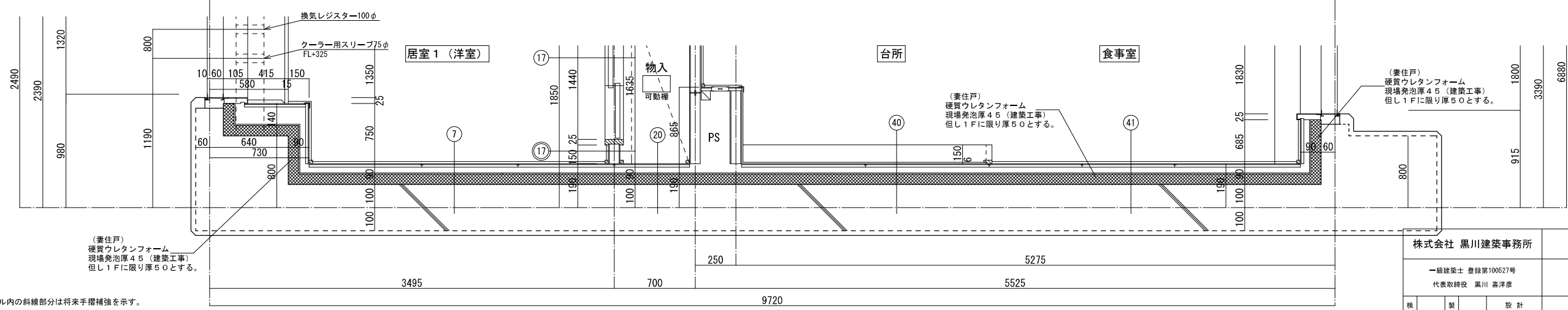
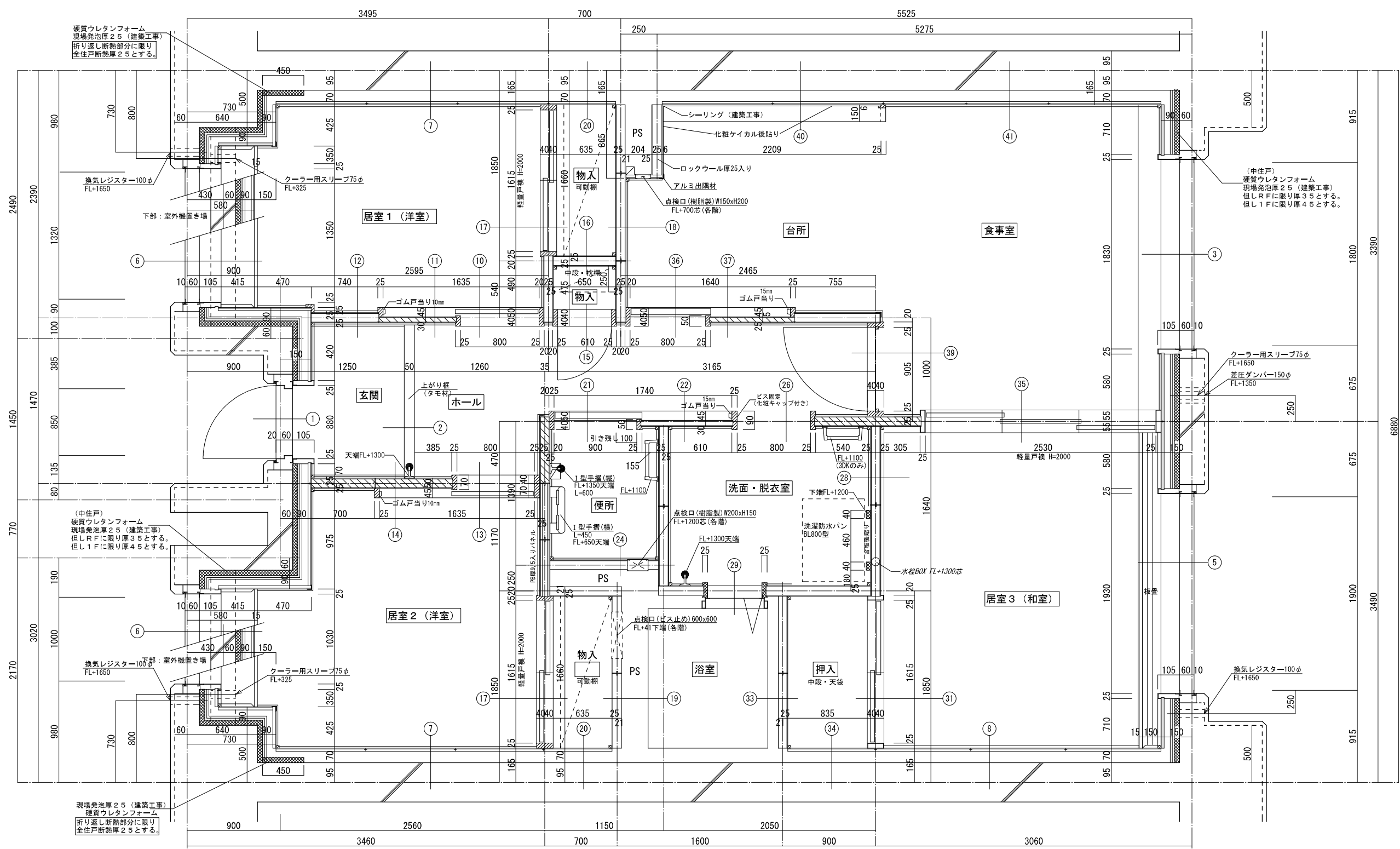


DK側妻住戸

中住戸

間仕切パネル内の斜線部分は将来手摺補強を示す。
(玄関・ホール FL+800)

株式会社 黒川建築事務所		平針住宅建築工事 (第10工区)		図面番号
一級建築士 登録第100627号 代表取締役 黒川 高洋彦		2DK 内装平面詳細図		縮尺 A1: 1/10 A3: 1/20
No. A43	愛知県建設部建築局公営住宅課			
検 図	製 図	設 計	平成29年 3月	



間仕切パネル内の斜線部分は将来手摺補強を示す。
(玄関・ホール FL+800)

株式会社 黒川建築事務所		平針住宅建築工事 (第10工区)		図面番号
一級建築士 登録第100627号	代表取締役 黒川 高洋彦	縮尺	A1: 1/10	No. A44
検 図	製 図	設 計	A3: 1/20	
平成29年 3月		愛知県建設部建築局公営住宅課		