

平針住宅電気工事（第11工区）

第1回 変更設計図

| 図 面 目 録 | | |
|---------|----------------------|----------|
| 図面番号 | 図面名称 | 縮 尺 |
| E-00 | 図面目録 | No Scale |
| E-01 | 配置図・建物概要（変更前） | 1/200 |
| E-02 | 配置図・建物概要（変更後） | 1/200 |
| E-03 | 分電盤結線図（変更前） | No Scale |
| E-04 | 分電盤結線図（変更後） | No Scale |
| E-05 | 照明器具姿図・住戸盤結線図（変更前） | No Scale |
| E-06 | 照明器具姿図・住戸盤結線図（変更後） | No Scale |
| E-07 | 共用電灯・コンセント設備系統図（変更前） | No Scale |
| E-08 | 共用電灯・コンセント設備系統図（変更後） | No Scale |

愛知県建築局公共建築部公営住宅課

| 課長 | 主幹 | 課長補佐 | 主任 | 担当 |
|----|----|------|----|----|
| | | | | |

注記 1. 特記なき配管配線は下記による。

- EM-CE 3.5'-3C (FEP30) 地中
- EM-CE 5.5'-3C (FEP30) 地中
- EM-CE 5.5'-3C x2 (FEP40) 地中
- EM-CE 5.5'-3C x3 (FEP50) 地中
- 38 EM-1E 38" (VE22) 地中
- EM-CE 3.5'-3C (G22) 露出

2. 地中埋設配管上部には、下記に示す埋設表示シートを布設すること。

- 強電用：埋設表示シート（ダブル）
- 弱電用：埋設表示シート（シングル）

※地中埋設配管の深さはGL-600以上とする。

3. 図中特記なきボックスは、下記による。

- PB221W: 200x200x100 (WPは、防水型、SUS製)

4. 図中以下記号が傍記された照明器具は、自動点滅器及びタイマーによる点滅制御とする。

- R1: 自動点滅器制御（深夜残照照明）を示す。
- R2: 自動点滅及び、タイマー制御（深夜消灯照明）を示す。

5. 電力及び電話等の引込み工事は、関係各所と事前に打合の上施工すること。

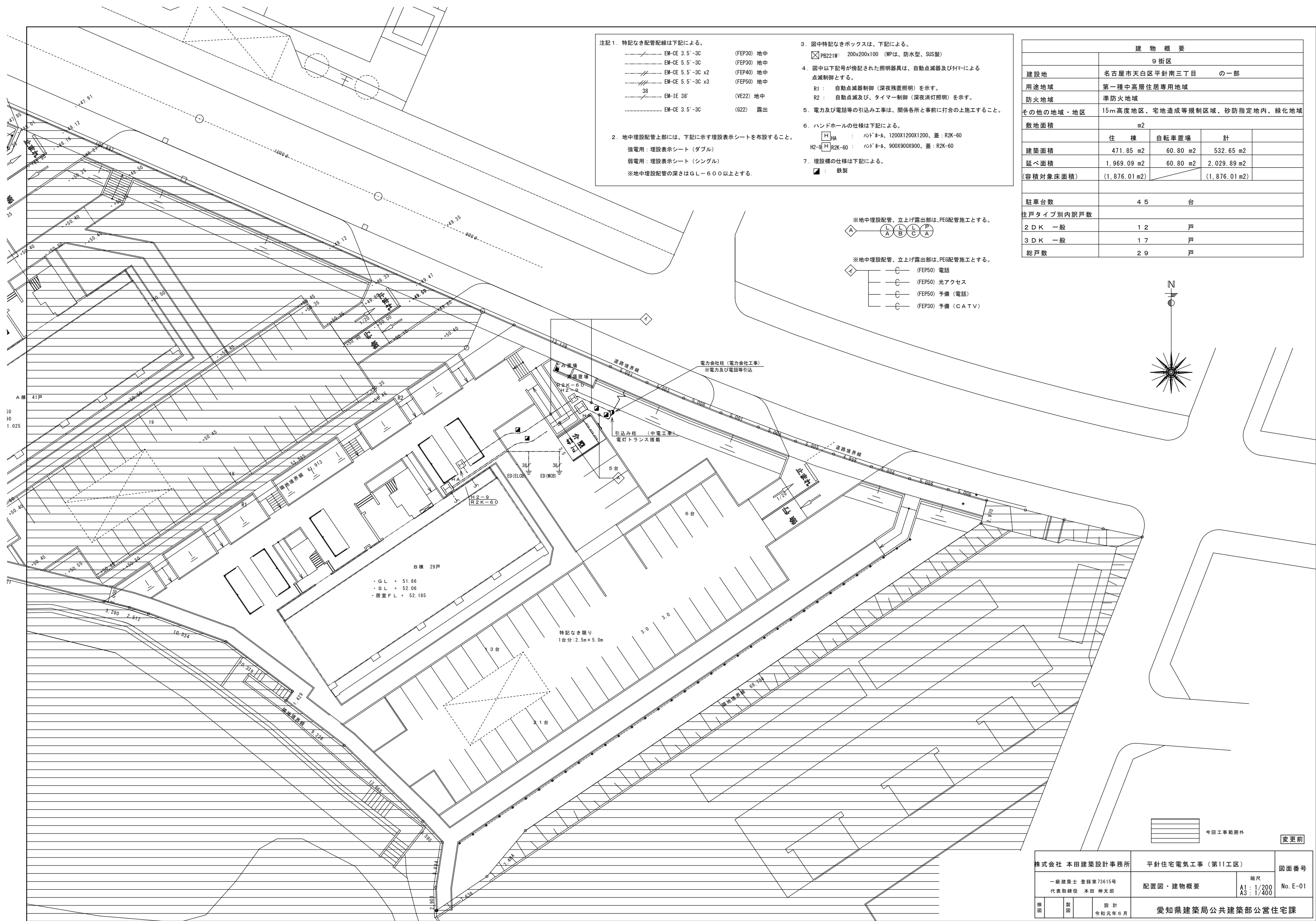
6. ハンドホールの仕様は下記による。

- H1: ハンドホール、1200x1200x1200、蓋：R2K-60
- H2-g: ハンドホール、900x900x900、蓋：R2K-60

7. 埋設標の仕様は下記による。

- : 鉄製

| 建物概要 | | | |
|------------|-------------------------------|----------|---------------|
| 9 街区 | | | |
| 建設地 | 名古屋市天白区平針南三丁目 の一部 | | |
| 用途地域 | 第一種中高層住居専用地域 | | |
| 防火地域 | 準防火地域 | | |
| その他の地域・地区 | 15m高度地区、宅地造成等規制区域、砂防指定地内、緑化地域 | | |
| 敷地面積 | m2 | | |
| | 住 棟 | 自転車置場 | 計 |
| 建築面積 | 471.85 m2 | 60.80 m2 | 532.65 m2 |
| 延べ面積 | 1,969.09 m2 | 60.80 m2 | 2,029.89 m2 |
| (容積対象床面積) | (1,876.01 m2) | | (1,876.01 m2) |
| 駐車台数 | 45 | 台 | |
| 住戸タイプ別内訳戸数 | | | |
| 2DK 一般 | 12 | 戸 | |
| 3DK 一般 | 17 | 戸 | |
| 総戸数 | 29 | 戸 | |



| | | |
|---------------------------------|--------------------|--|
| 株式会社 本田建築設計事務所 | 平針住宅電気工事 (第11工区) | 図面番号 |
| 一級建築士 登録第73615号 代表取締役 本田 伸太郎 | 配置図・建物概要 | 縮尺 A1: 1/200 A3: 1/400 No. E-01 |
| 核 心 製 図 設 計 令和元年6月 | 愛知県建築局 公共建築部 公営住宅課 | |

注記 1. 特記なき配管配線は下記による。

- EM-CE 3.5'-3C (FEP30) 地中
- EM-CE 5.5'-3C (FEP30) 地中
- EM-CE 5.5'-3C x2 (FEP40) 地中
- EM-CE 5.5'-3C x3 (FEP50) 地中
- 38 EM-1E 38' (VE22) 地中
- EM-CE 3.5'-3C (G22) 露出

2. 地中埋設配管上部には、下記に示す埋設表示シートを布設すること。

- 強電用：埋設表示シート（ダブル）
- 弱電用：埋設表示シート（シングル）

※地中埋設配管の深さはGL-600以上とする。

3. 図中特記なきボックスは、下記による。

- PB221W: 200x200x100 (WPは、防水型、SUS製)

4. 図中以下記号が傍記された照明器具は、自動点滅器及びタイマーによる点滅制御とする。

- R1: 自動点滅器制御（深夜残照照明）を示す。
- R2: 自動点滅及び、タイマー制御（深夜消灯照明）を示す。

5. 電力及び電話等の引込み工事は、関係各所と事前に打合の上施工すること。

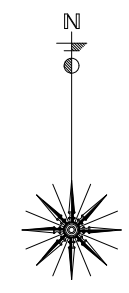
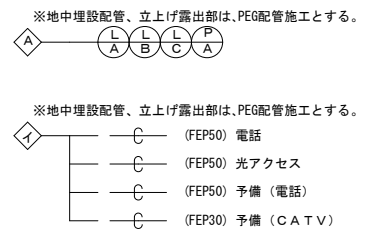
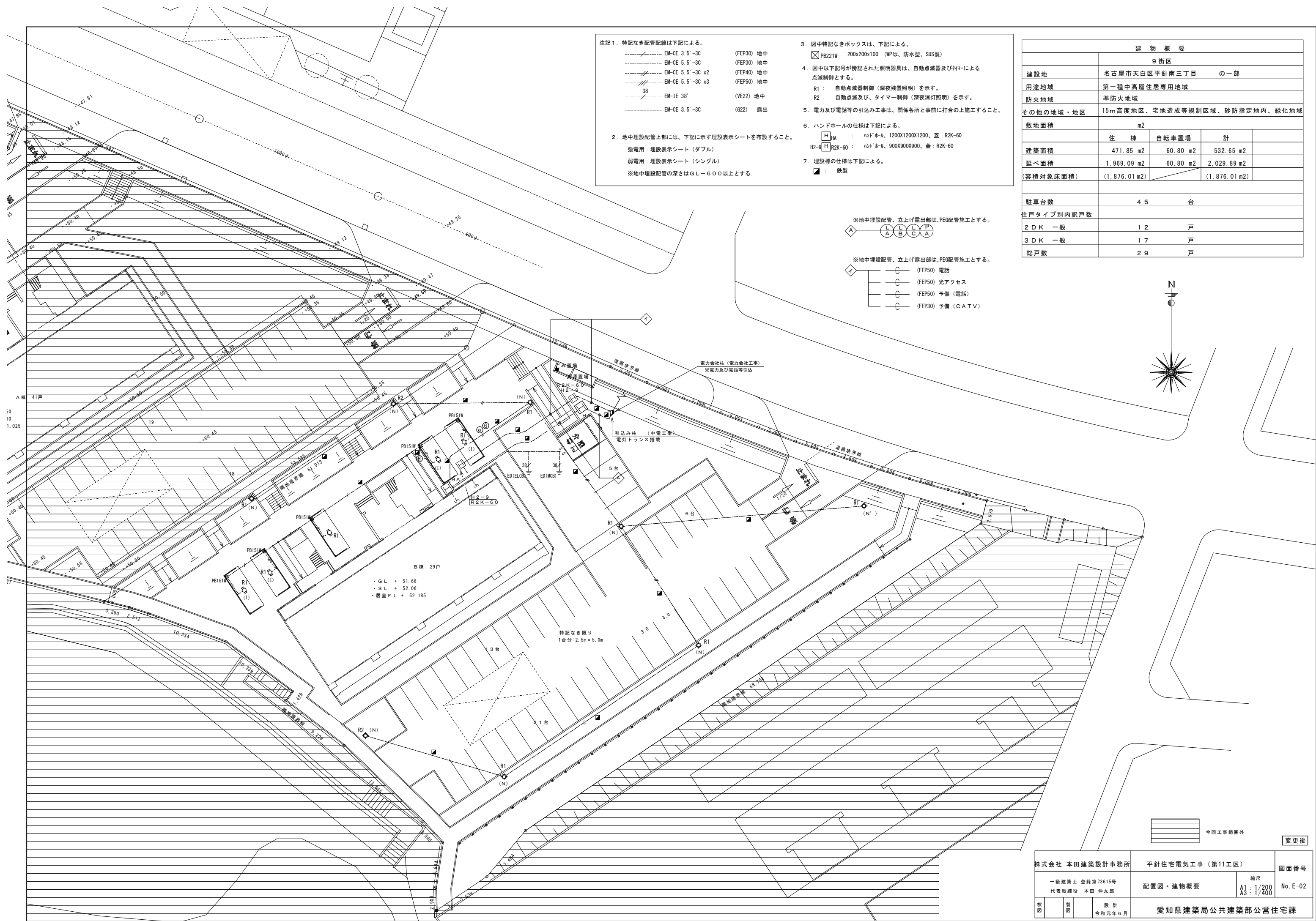
6. ハンドホールの仕様は下記による。

- H1: ハンドホール、1200x1200x1200、蓋：R2K-60
- H2-9: ハンドホール、900x900x900、蓋：R2K-60

7. 埋設標の仕様は下記による。

- : 鉄製

| 建物概要 | | | |
|------------|-------------------------------|----------|---------------|
| 9街区 | | | |
| 建設地 | 名古屋市天白区平針南三丁目 の一部 | | |
| 用途地域 | 第一種中高層住居専用地域 | | |
| 防火地域 | 準防火地域 | | |
| その他の地域・地区 | 15m高度地区、宅地造成等規制区域、砂防指定地内、緑化地域 | | |
| 敷地面積 | m2 | | |
| | 住 棟 | 自転車置場 | 計 |
| 建築面積 | 471.85 m2 | 60.80 m2 | 532.65 m2 |
| 延べ面積 | 1,969.09 m2 | 60.80 m2 | 2,029.89 m2 |
| (容積対象床面積) | (1,876.01 m2) | | (1,876.01 m2) |
| 駐車台数 | 45 | 台 | |
| 住戸タイプ別内訳戸数 | | | |
| 2DK 一般 | 12 | 戸 | |
| 3DK 一般 | 17 | 戸 | |
| 総戸数 | 29 | 戸 | |



| | | | | |
|---------------------------------|-----|------------------|------------------------------|----------|
| 株式会社 本田建築設計事務所 | | 平針住宅電気工事 (第11工区) | | 図面番号 |
| 一級建築士 登録第73615号 代表取締役 本田 伸太郎 | | 配置図・建物概要 | 縮尺 A1: 1/200 A3: 1/400 | No. E-02 |
| 核 心 | 製 図 | 設 計 | 愛知県建築局 公共建築部 公営住宅課 | |
| | | 令和元年 6月 | | |

変更後



| 幹線記号 | 容量(KVA) | 負荷名称 | 開閉器容量 | 幹線サイズ |
|------|---------|--------------|--------------------|-------------|
| L1 | 15,000 | 住戸3戸(5kVA/戸) | MCCB 3P 100AF/75AT | EM-CET 100' |
| L2 | 15,000 | 住戸3戸(5kVA/戸) | MCCB 3P 100AF/75AT | EM-CET 100' |
| L3 | 15,000 | 住戸3戸(5kVA/戸) | MCCB 3P 100AF/75AT | EM-CET 60' |
| L4 | 15,000 | 住戸3戸(5kVA/戸) | MCCB 3P 100AF/75AT | EM-CET 60' |



| 幹線記号 | 容量(KVA) | 負荷名称 | 開閉器容量 | 幹線サイズ |
|------|---------|--------------|--------------------|------------|
| L5 | 12,000 | 住戸3戸(4kVA/戸) | MCCB 3P 100AF/60AT | EM-CET 38' |
| L6 | 12,000 | 住戸3戸(4kVA/戸) | MCCB 3P 100AF/60AT | EM-CET 38' |
| L7 | 12,000 | 住戸3戸(4kVA/戸) | MCCB 3P 100AF/60AT | EM-CET 38' |
| L8 | 12,000 | 住戸3戸(4kVA/戸) | MCCB 3P 100AF/60AT | EM-CET 38' |



| 幹線記号 | 容量(KVA) | 負荷名称 | 開閉器容量 | 幹線サイズ |
|------|---------|--------------|---------------------|------------|
| L9 | 25,000 | 住戸5戸(5kVA/戸) | MCCB 3P 225AF/125AT | EM-CET 60' |

| 備考 | 負荷容量 (VA) | 負荷名称 | 回路番号 | 回路番号 | 負荷名称 | 負荷容量 (VA) | 備考 |
|----|-----------|---------|------|------|------|-----------|----|
| | 200 | 自火報受信機 | イ | ロ | 警報盤 | 100 | |
| | 300 | TVブースター | ハ | | 予備 | | |

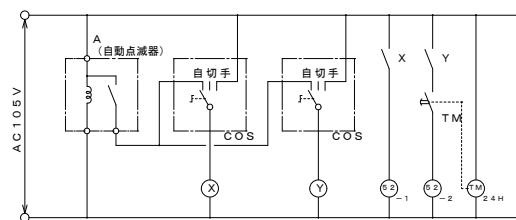
| | | | | | |
|------|------------|---|---|-------------|------|
| 1000 | ELV制御盤 | ① | ② | ELV点検用コンセント | 1000 |
| 220 | 1F倉庫照明・ｺﾝﾄ | ③ | ④ | EPSコンセント | 700 |
| 20 | 非常照明 | ⑤ | ⑥ | 階段照明 | 120 |
| | スペース | | | スペース | |

| | | | | | | | |
|--------|-----|-----------------|---|---|-----------------|-----|--------|
| (深夜残置) | 180 | 1-3F E.V.Tホール電灯 | Ⓐ | Ⓑ | 4-6F E.V.Tホール電灯 | 86 | (深夜残置) |
| (深夜残置) | 240 | 1-3F共用廊下電灯 | Ⓒ | Ⓓ | 4-6F共用廊下電灯 | 170 | (深夜残置) |
| (深夜残置) | 24 | 屋外スロープ電灯 | Ⓔ | Ⓕ | 階段電灯 | 142 | (深夜残置) |
| (深夜残置) | 60 | 予備(自転車置場電灯) | | Ⓗ | 予備(外灯用) | 242 | (深夜残置) |
| | | スペース | | | スペース | | |

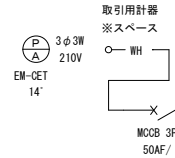
| | | | | | | |
|--------|----|---------|------|----|--|--------|
| (深夜消灯) | 69 | 予備(外灯用) | 200V | 予備 | | (深夜消灯) |
|--------|----|---------|------|----|--|--------|

(2413) (2560)

TOTAL 4973 VA



セパレータ



| 幹線記号 | 容量(KVA) | 負荷名称 | 開閉器容量 | 幹線サイズ |
|------|---------|------------|-------------------|---------------|
| P1 | 2,800 | ELV制御盤 | MCCB 3P 50AF/30AT | EM-CE 8'-3C |
| P2 | 2,200 | 直結給水ポンプ制御盤 | MCCB 3P 50AF/30AT | EM-CE 5.5'-3C |

| 凡例 | | | |
|----|-----------|---------------------|-----------|
| 記号 | 名称 | 仕様 | 備考 |
| ⊠ | 火災受信機 | P型1級 壁面埋込型 | |
| ⊡ | 非常警報設備操作部 | 壁面埋込型 | |
| ⊢ | 4窓警報盤(別途) | | |
| ○ | 照明器具 | | |
| ○ | 照明器具 | | |
| ○ | 照明器具 | | |
| ○ | 照明器具 | | |
| ● | 照明器具 | | |
| Ⓜ | 埋込コンセント | 2P1E15A×2 | (SUSプレート) |
| ⓂP | 防水型コンセント | 2P1E15A×1 抜け止め接地端子付 | |

変更前

| | | | | |
|---------------------------------|--------|-----------------|------------------|------------------------|
| 株式会社 本田建築設計事務所 | | 平針住宅電気工事(第11工区) | | 図面番号 |
| 一級建築士 登録第73615号 代表取締役 本田 伸太郎 | | 分電盤結線図 | | 縮尺 A1: NS A3: NS |
| 検 図 | 製 図 | 設 計 | No. E-03 | |
| | | 令和元年6月 | 愛知県建築局公共建築部公営住宅課 | |



| 幹線記号 | 容量(KVA) | 負荷名称 | 開閉器容量 | 幹線サイズ |
|------|---------|--------------|--------------------|-------------|
| L1 | 15,000 | 住戸3戸(5kVA/戸) | MCCB 3P 100AF/75AT | EM-CET 100' |
| L2 | 15,000 | 住戸3戸(5kVA/戸) | MCCB 3P 100AF/75AT | EM-CET 100' |
| L3 | 15,000 | 住戸3戸(5kVA/戸) | MCCB 3P 100AF/75AT | EM-CET 60' |
| L4 | 15,000 | 住戸3戸(5kVA/戸) | MCCB 3P 100AF/75AT | EM-CET 60' |



| 幹線記号 | 容量(KVA) | 負荷名称 | 開閉器容量 | 幹線サイズ |
|------|---------|--------------|--------------------|------------|
| L5 | 12,000 | 住戸3戸(4kVA/戸) | MCCB 3P 100AF/60AT | EM-CET 38' |
| L6 | 12,000 | 住戸3戸(4kVA/戸) | MCCB 3P 100AF/60AT | EM-CET 38' |
| L7 | 12,000 | 住戸3戸(4kVA/戸) | MCCB 3P 100AF/60AT | EM-CET 38' |
| L8 | 12,000 | 住戸3戸(4kVA/戸) | MCCB 3P 100AF/60AT | EM-CET 38' |



| 幹線記号 | 容量(KVA) | 負荷名称 | 開閉器容量 | 幹線サイズ |
|------|---------|--------------|---------------------|------------|
| L9 | 25,000 | 住戸5戸(5kVA/戸) | MCCB 3P 225AF/125AT | EM-CET 60' |

| 備考 | 負荷容量(VA) | 負荷名称 | 回路番号 | 回路番号 | 負荷名称 | 負荷容量(VA) | 備考 |
|----|----------|---------|------|------|------|----------|----|
| | 200 | 自火報受信機 | イ | ロ | 警報盤 | 100 | |
| | 300 | TVブースター | ハ | | 予備 | | |

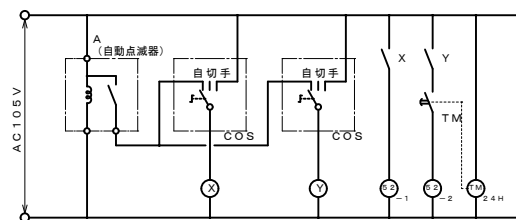
| | | | | | | | |
|--|------|------------|---|---|-------------|------|--|
| | 1000 | ELV制御盤 | ① | ② | ELV点検用コンセント | 1000 | |
| | 220 | 1F倉庫照明・ｺﾝﾄ | ③ | ④ | EPSコンセント | 700 | |
| | 20 | 非常照明 | ⑤ | ⑥ | 階段照明 | 120 | |
| | | スペース | | | スペース | | |

| | | | | | | | |
|--------|-----|-----------------|---|---|-----------------|-----|--------|
| (深夜残置) | 180 | 1-3F E.V.Tホール電灯 | ア | イ | 4-6F E.V.Tホール電灯 | 86 | (深夜残置) |
| (深夜残置) | 240 | 1-3F共用廊下電灯 | カ | ク | 4-6F共用廊下電灯 | 170 | (深夜残置) |
| (深夜残置) | 24 | 屋外スロープ電灯 | ケ | コ | 階段電灯 | 142 | (深夜残置) |
| (深夜残置) | 60 | 自転車置場電灯 | ク | ケ | 外灯 | 242 | (深夜残置) |
| | | スペース | | | スペース | | |

| | | | | | | | |
|--------|----|----|---|--|----|--|--------|
| (深夜消灯) | 69 | 外灯 | カ | | 予備 | | (深夜消灯) |
|--------|----|----|---|--|----|--|--------|

(2413) (2560)

TOTAL 4973 VA



セパレータ



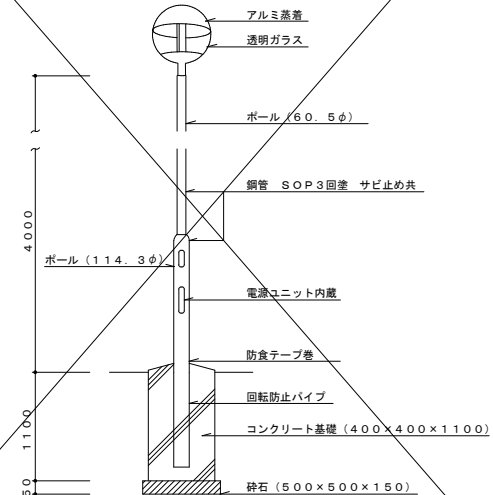
| 幹線記号 | 容量(KVA) | 負荷名称 | 開閉器容量 | 幹線サイズ |
|------|---------|------------|-------------------|---------------|
| P1 | 2,800 | ELV制御盤 | MCCB 3P 50AF/30AT | EM-CE 8'-3C |
| P2 | 2,200 | 直結給水ポンプ制御盤 | MCCB 3P 50AF/30AT | EM-CE 5.5'-3C |

| 凡例 | 記号 | 名称 | 仕様 | 備考 |
|----|----|-----------|---------------------|-----------|
| | ⊠ | 火災受信機 | P型1級 壁面埋込型 | |
| | ⊡ | 非常警報設備操作部 | 壁面埋込型 | |
| | ⊢ | 4窓警報盤(別途) | | |
| | ○ | 照明器具 | | |
| | ○ | 照明器具 | | |
| | ○ | 照明器具 | | |
| | ○ | 照明器具 | | |
| | ● | 照明器具 | | |
| | Ⓜ | 埋込コンセント | 2P1E15A×2 | (SUSプレート) |
| | ⓂP | 防水型コンセント | 2P1E15A×1 抜け止め接地端子付 | |

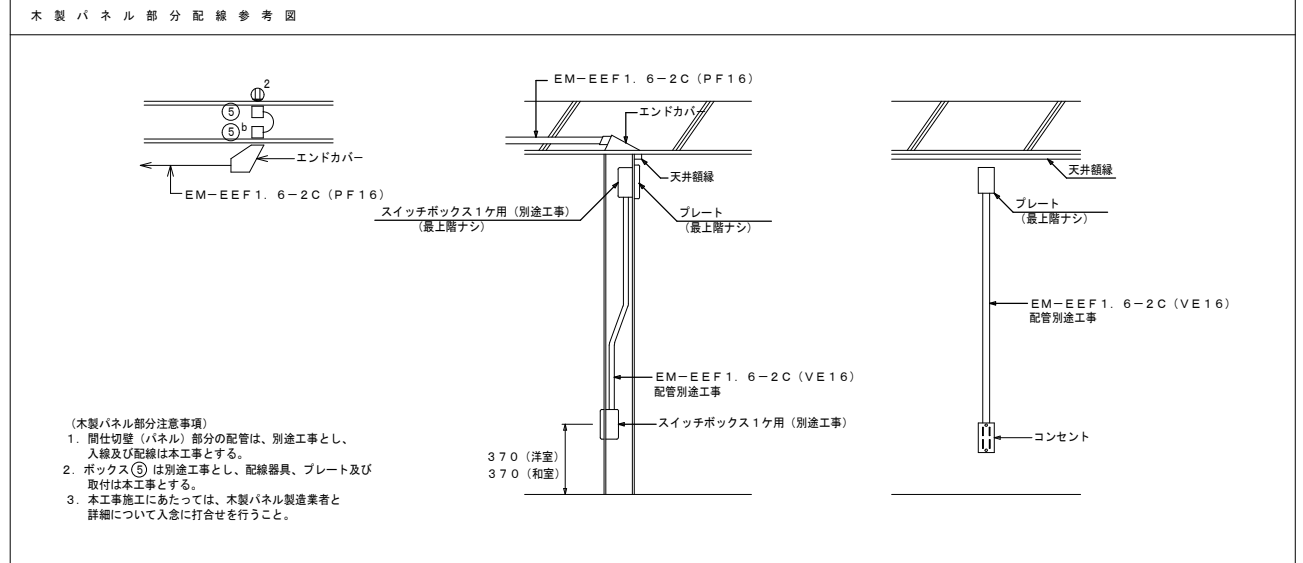
変更後

| | | |
|---------------------------------|-----------------|------------------------|
| 株式会社 本田建築設計事務所 | 平針住宅電気工事(第11工区) | 図面番号 |
| 一級建築士 登録第73615号 代表取締役 本田 伸太郎 | 分電盤結線図 | No. E-04 |
| 換 図 | 製 図 | 縮尺 A1: NS A3: NS |
| 機 図 | 設 計 | 設計 令和元年6月 |
| 愛知県建築局公共建築部公営住宅課 | | |

| | | | | | | | |
|------|--|------|---|------|---|------|--|
| A | 引掛シーリング | B | LED灯 60W形電球×1相当 | C | LED灯 40W形電球×1相当 | D | LED灯 FL20形×1相当 |
| 使用場所 | 住戸内居室 | 使用場所 | 住戸内玄関・ホール | 使用場所 | 住戸内便所 | 使用場所 | 住戸内流し元 |
| 商品図 | | 商品図 | | 商品図 | | 商品図 | |
| 参考品番 | 東芝 DC5812W | 参考品番 | 東芝 IG-2007 ｼｯﾌﾟ LDA8L-G/60W | 参考品番 | パナソニック LGB58004K 東芝 IG-2007 ｼｯﾌﾟ LDA7L-H | 参考品番 | パナソニック LGB52095LE1 東芝 LED83126 ｼｯﾌﾟ LDM20SS-N/10/10-01 三菱 EL-LFV20051 ｼｯﾌﾟ LDL20S-N/10/13-N3 |
| E | LED灯 60W形電球×1相当 防湿型 | F | LED灯 FL20形×1相当 防湿・防雨型 | G | LED灯 FL20形×1相当 防湿・防雨型 | H | LED灯 FL20形×1相当 |
| 使用場所 | 住戸内洗面所 | 使用場所 | 階段前 | 使用場所 | 屋外階段 | 使用場所 | 共用部倉庫・ポンプ室 |
| 商品図 | | 商品図 | | 商品図 | | 商品図 | |
| 参考品番 | パナソニック LGR55017 東芝 LED85900 ｼｯﾌﾟ LDF7L-H-GX53/3 三菱 EL-WCE2602C ｼｯﾌﾟ LDA8L-G/60/S | 参考品番 | パナソニック XLW202AE L E9 東芝 LEXTW212081N-LS9 | 参考品番 | パナソニック MNFW21825 LE9 ｼｯﾌﾟ LDL20S-N11/12-K 東芝 LMT-21881-LS9-00-2105N ｼｯﾌﾟ LDM20SS-N/10/10 | 参考品番 | 東芝 LMT-21801-LS9 ｼｯﾌﾟ LDM20SS-N/10/10 三菱 EL-LFV2811 AHJ ｼｯﾌﾟ LDL20S-N/10/13-N3 |
| I | LED灯 FL20形×1相当 防湿・防雨型 ガード(白塗装)付 | J | LEDダウンシーリング 60形電球1灯器具相当 | K | LED非常用照明 30W形電球×1相当 電池内臓型 直付型 低天井用 | L | LED灯 FL20形×1相当 W230 防湿・防雨型 |
| 使用場所 | 自転車置場 | 使用場所 | EVホール | 使用場所 | 共用部廊下・EVホール | 使用場所 | 共用部廊下・屋外階段 |
| 商品図 | | 商品図 | | 商品図 | | 商品図 | |
| 参考品番 | パナソニック XLW202AE L E9 ｶﾞｰﾄﾞ FK21534 東芝 LEXTW212081N-LS9 ｶﾞｰﾄﾞ FBG-21000 | 参考品番 | パナソニック LGW51690LE1 | 参考品番 | 東芝 MNFB3030 LEDEN30821 | 参考品番 | パナソニック XLW202DEN LE9 東芝 LEXTW223081N-LS9 |
| M | LED灯 40W形電球×1相当 防雨型 | N | LED灯 HF100W形×1相当 防雨型 ルーバー付 | N | LED灯 HF100W形×1相当 防雨型 (ルーバー付) | | |
| 使用場所 | 屋外 | 使用場所 | 屋外 | 使用場所 | 屋外 | | |
| 商品図 | | 商品図 | | | | | |
| 注記 | コンクリート基礎 (400×400×500程度) を設けること。 | | | | | | |
| 参考品番 | パナソニック XLG6552H 東芝 LED688910 三菱 EL-AE1701L/K | | | | | | |
| | | | | | | | |
| | | | | | | | |

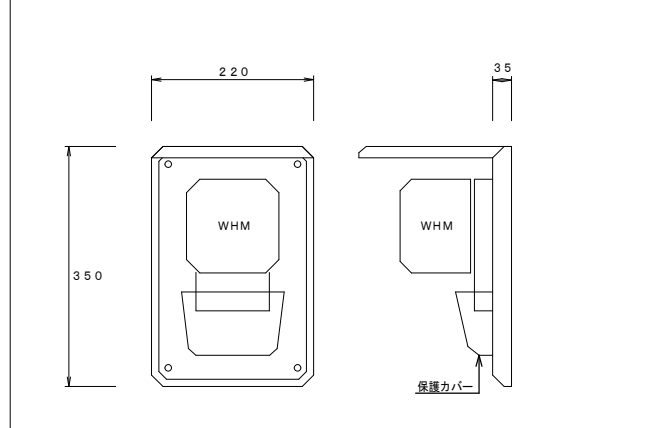


◆注記)
案図に記入の寸法は参考とする。

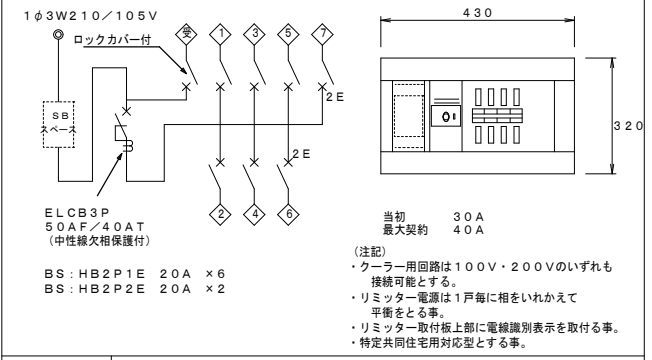


(木製パネル部分注意事項)
1. 間仕切壁 (パネル) 部分の配管は、別途工事とし、入線及び配線は本工事とする。
2. ボックス (B) は別途工事とし、配線器具、プレート及び取付は本工事とする。
3. 本工事施工にあたっては、木製パネル製造業者と詳細について入念に打合せを行うこと。

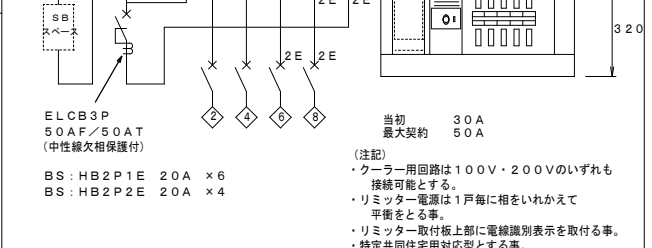
積算電力量計取付板 (樹脂製)



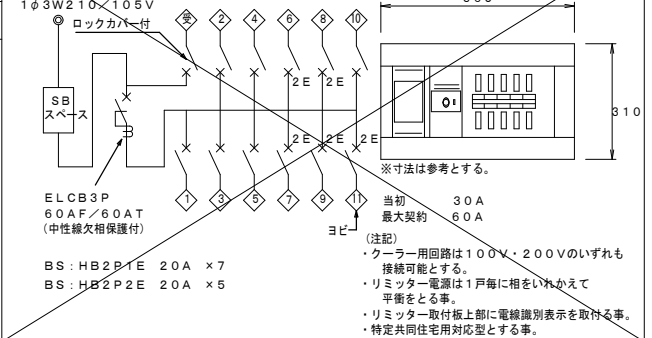
A 住戸分電盤結線図・姿図 (樹脂製) 2DK



B 住戸分電盤結線図・姿図 (樹脂製) 3DK



C 住戸分電盤結線図・姿図 (樹脂製) 4DK



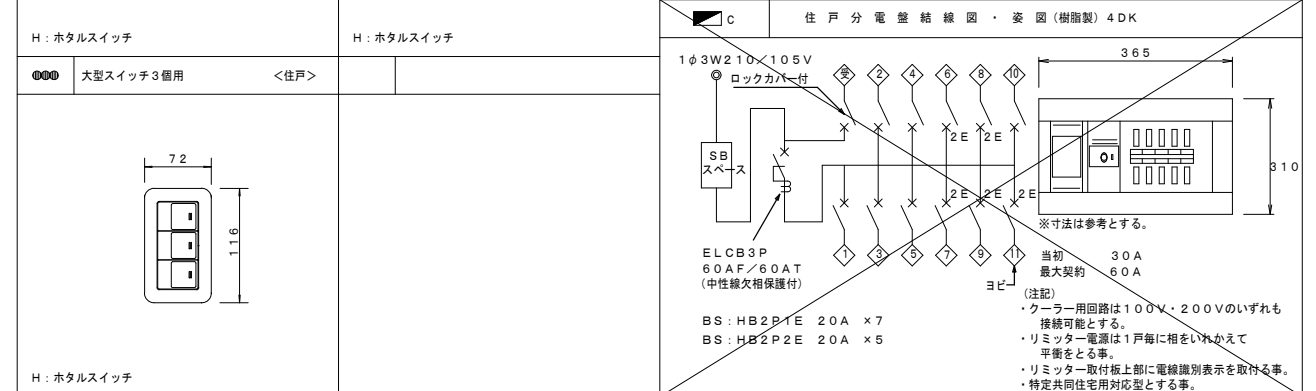
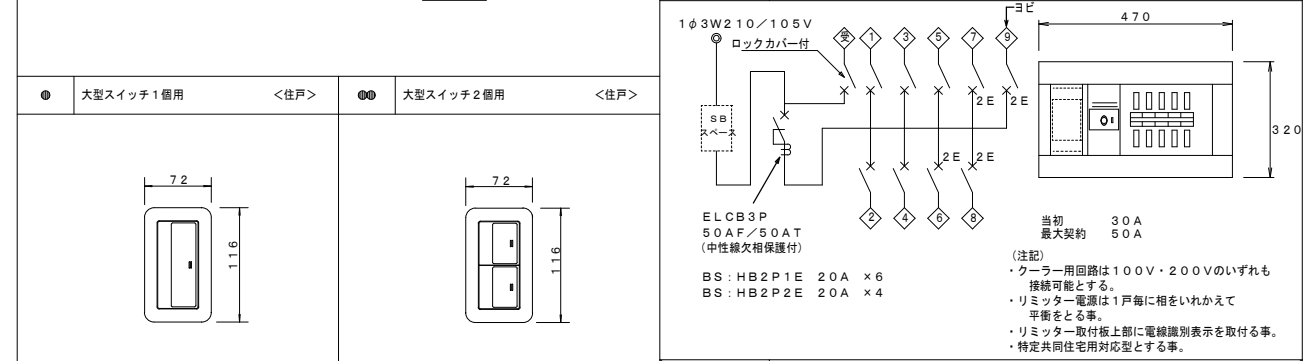
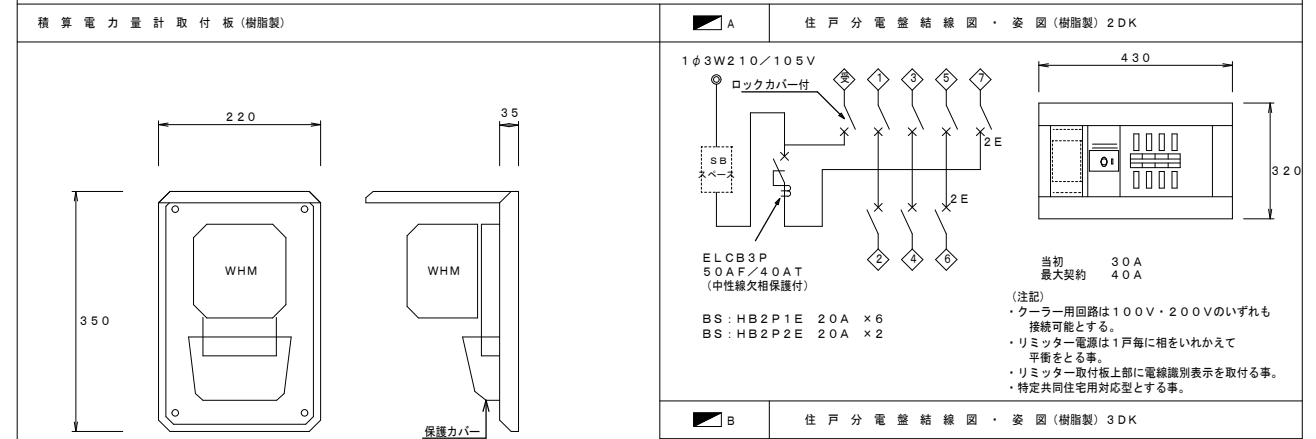
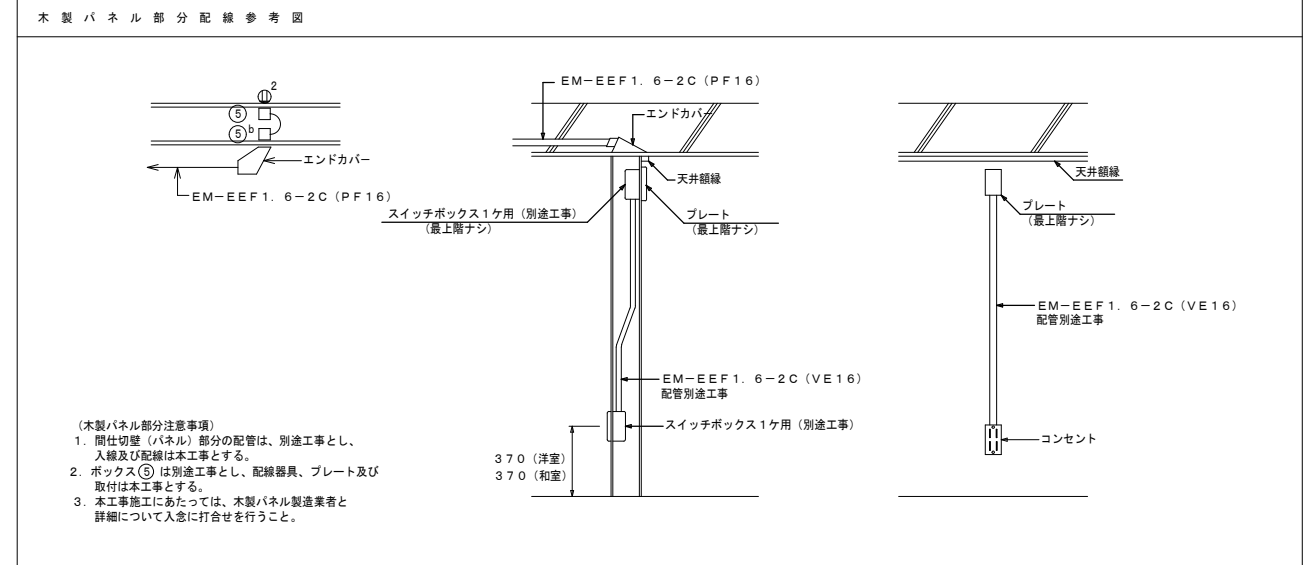
※外部に面する器具・盤等は防水型とする。

変更前

| | | |
|---------------------------------|------------------|------------------------|
| 株式会社 本田建築設計事務所 | 平針住宅電気工事 (第11工区) | 図面番号 |
| 一級建築士 登録第73615号 代表取締役 本田 伸太郎 | 照明器具姿図・住戸盤結線図 | No. E-05 |
| 換 図 | 型 図 | 縮尺 A1: NS A3: NS |
| 設計 令和元年6月 | 愛知県建築局公共建築部公営住宅課 | |

| | | | | | | | |
|---|--|---|---|------|--|------|----------------------------------|
| A | 引掛シーリング | B | LED灯 60W形電球×1相当 | C | LED灯 40W形電球×1相当 | D | LED灯 FL20形×1相当 |
| 使用場所 | 住戸内居室 | 使用場所 | 住戸内玄関・ホール | 使用場所 | 住戸内便所 | 使用場所 | 住戸内流し元 |
| | | | | | | | |
| 参考品番 東芝 DC5812W | 参考品番 東芝 IG-2007 ショウ LDA8L-G/60W | 参考品番 パナソニック LGB52095LE1 東芝 LGB58004K 東芝 IG-2007 ショウ LDA7L-H | 参考品番 パナソニック LGB52095LE1 東芝 LED883126 ショウ LDM20SS-N/10/10-01 三菱 EL-LFV20051 ショウ LDL20S-N/10/13-N3 | | | | |
| E | LED灯 60W形電球×1相当 防湿型 | F | LED灯 FL20形×1相当 防湿・防雨型 | G | LED灯 FL20形×1相当 防湿・防雨型 | H | LED灯 FL20形×1相当 |
| 使用場所 | 住戸内洗面所 | 使用場所 | 階段前 | 使用場所 | 屋外階段 | 使用場所 | 共用部倉庫・ポンプ室 |
| | | | | | | | |
| 参考品番 パナソニック LGR55017 東芝 LED885900 ショウ LDF7L-H-GX53/3 三菱 EL-WCE2602C ショウ LDA8L-G/60/S | 参考品番 パナソニック XLW202AEN LE9 東芝 LEXTW212081N-LS9 | 参考品番 パナソニック MNFW21825 LE9 ショウ LDL20S-N11/12-K 東芝 LMT-21881-LS9-O0-2105N ショウ LDM20SS-N/10/10 | 参考品番 東芝 LMT-21801-LS9 ショウ LDM20SS-N/10/10 三菱 EL-LFV2811 AHJ ショウ LDL20S-N/10/13-N3 | | | | |
| I | LED灯 FL20形×1相当 防湿・防雨型 ガード(白塗装)付 | J | LEDダウンシーリング 60形電球1灯器具相当 | K | LED非常用照明 30W形電球×1相当 電池内臓型 直付型 低天井用 | L | LED灯 FL20形×1相当 W230 防湿・防雨型 |
| 使用場所 | 自転車置場 | 使用場所 | EVホール | 使用場所 | 共用部廊下・EVホール | 使用場所 | 共用部廊下・屋外階段 |
| | | | | | | | |
| 参考品番 パナソニック XLW202AEN LE9 ｶﾞｰﾄﾞ FK21534 東芝 LEXTW212081N-LS9 ｶﾞｰﾄﾞ FBG-21000 | 参考品番 パナソニック LGW51690LE1 | 参考品番 パナソニック MNFB93030 東芝 LEDEM30821 | 参考品番 パナソニック XLW202DEN LE9 東芝 LEXTW223081N-LS9 | | | | |
| M | LED灯 40W形電球×1相当 防雨型 | N | LED灯 HF100W形×1相当 防雨型 | N' | LED灯 HF100W形×1相当 防雨型(ルーバー付) | | |
| 使用場所 | 屋外 | 使用場所 | 屋外 | | | | |
| | <p>アルミ蒸着 透明ガラス ポール(φ0.5φ) 鋼管 SOP3回巻 サゼ止め具 ポール(114.3φ) 電源ユニット内蔵 防食テープ巻 回転防止パイプ コンクリート基礎(400×400×1100) 砕石(500×500×150)</p> | | | | | | |
| 注記) コンクリート基礎(400×400×500程度)を設けること。 | | | | | | | |
| 参考品番 パナソニック XLGE552H 東芝 LED688910 三菱 EL-AE1701L/K | 参考品番 パナソニック XY7562 LE9 東芝 LED6-02803W 電源ユニット LEX-208016A01T 三菱 HC1010 電源ユニット EL-T0018A ショウ LHT-29L-G-E26-T1 | | | | | | |

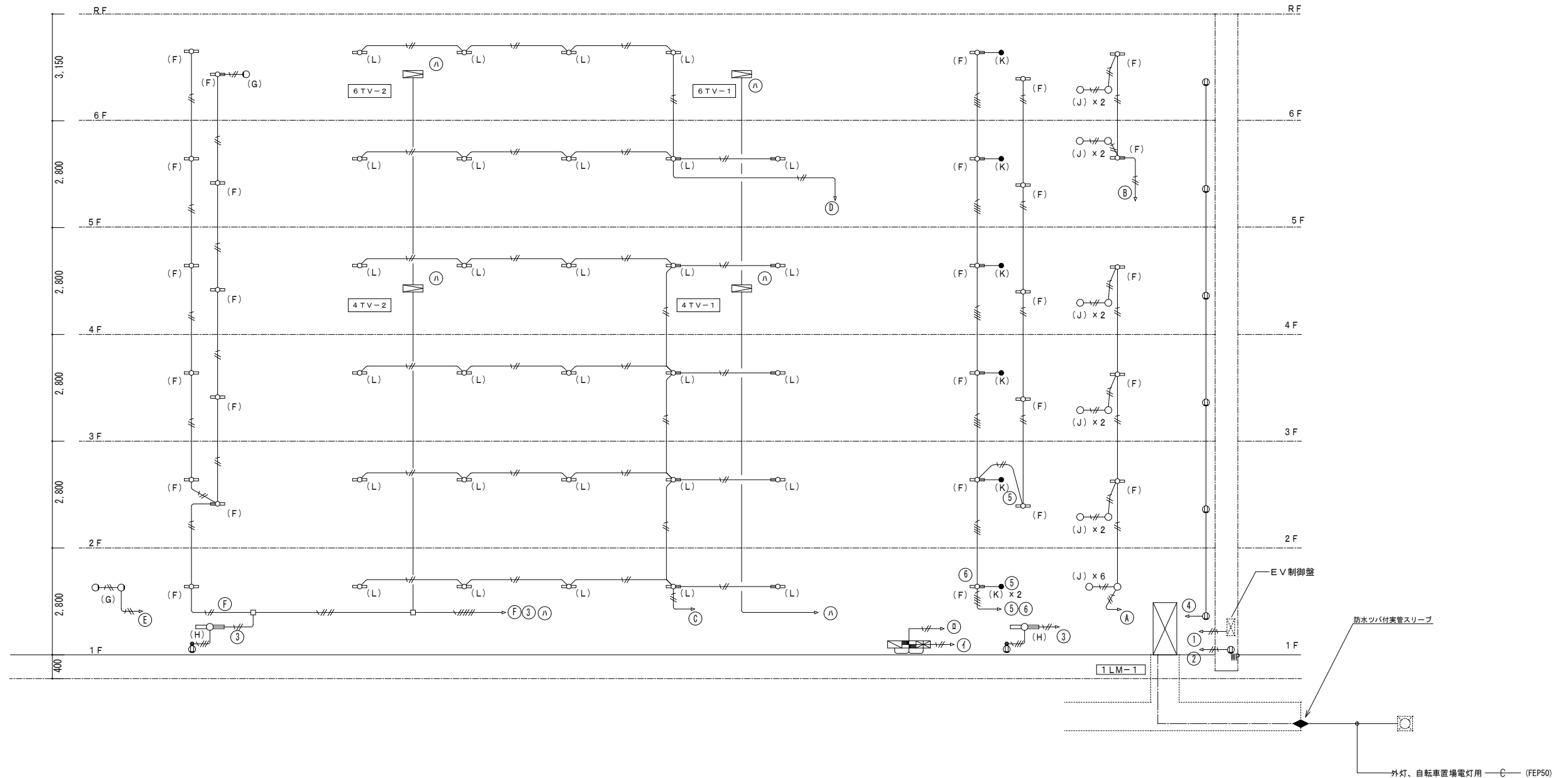
◆注記)
案図に記入の寸法は参考とする。



※外部に面する器具・盤等は防水型とする。

変更後

| | | |
|---------------------------------|------------------------|----------|
| 株式会社 本田建築設計事務所 | 平針住宅電気工事(第11工区) | 図面番号 |
| 一級建築士 登録第73615号 代表取締役 本田 伸太郎 | 照明器具姿図・住戸盤結線図 | No. E-06 |
| 換 機 型 号 | 縮尺 A1: NS A3: NS | |
| 設計 令和元年6月 | 愛知県建築局公共建築部公営住宅課 | |



| 注記 | |
|-------|----------------------------|
| — | EM. IE 2.0 x 2 (PF16) |
| —//— | EM. IE 2.0 x 3 (1E) (PF16) |
| —///— | EM. IE 2.0 x 3 (PF16) |
| —//— | EM. IE 2.0 x 3 (1E) (PF16) |
| —///— | EM. IE 2.0 x 5 (1E) (PF22) |

| 凡例 | |
|----|------------------------|
| □ | コンクリートBOX (VE製 8角75mm) |
| ○ | 照明器具 (F) (L) |
| ○ | 照明器具 (H) |
| ○ | 照明器具 (J) |
| ○ | 照明器具 (G) |
| ● | 照明器具 (K) |

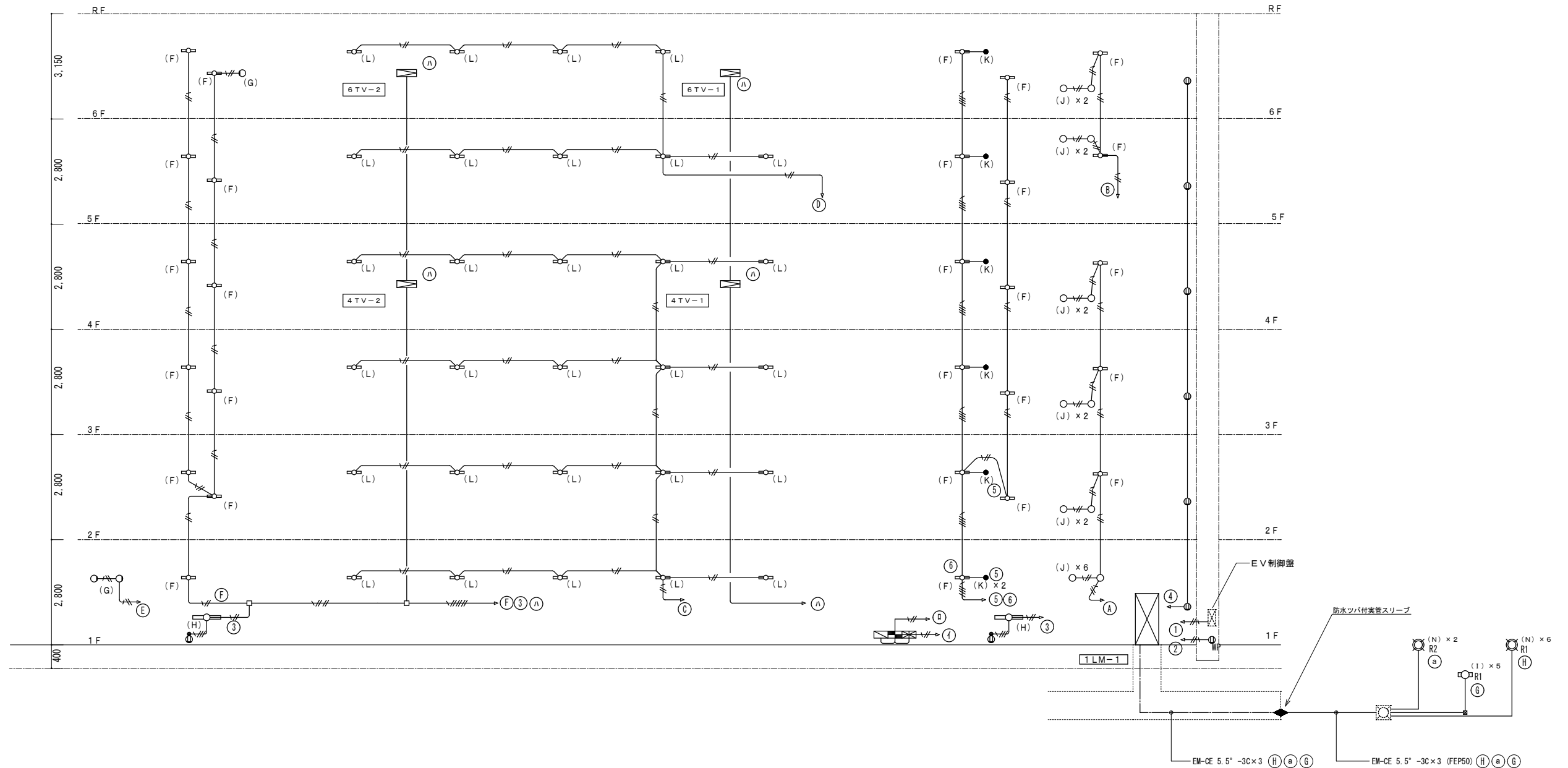
| 凡例 | |
|-----|--------------------------------|
| ■ | 火災受信機 P型1級 壁面埋込型 |
| ■ | 非常警報設備操作部 壁面埋込型 |
| ■ | 4窓警報盤 (別途) |
| ⊕ | 埋込コンセント 2P1E15A x 2 (SUSプレート) |
| ⊕WP | 防水型コンセント 2P1E15A x 1 抜け止め接地端子付 |

(注記) 図中記入なくも防火区画貫通部分は、国土交通大臣認定工法による耐火処理を行うこと。

| | |
|--|-------------------------------------|
| <p>共用区画貫通部は、平成17年消防庁告示第2号に定める措置を行う、又は平成17年消防庁告示第4号に適合する評定品を使用する。</p> | |
| <p>特記なきボックスは下記による。</p> | |
| □ | アウトレットボックス四角中浅 塗代カバー・カバープレート (角型) 共 |
| □A | アウトレットボックス四角深 塗代カバー・カバープレート (角型) 共 |
| □OB | コンクリートボックス四角中深 塗代カバー・カバープレート (丸型) 共 |

| 株式会社 本田建築設計事務所 | | 平針住宅電気工事 (第11工区) | | 図面番号 |
|-----------------|--------------|------------------|------------------------|----------|
| 一級建築士 登録第73615号 | 代表取締役 本田 伸太郎 | 共用電灯・コンセント設備系統図 | 縮尺 A1: NS A3: NS | No. E-07 |
| 根拠 | 製図 | 設計 令和元年6月 | 愛知県建築局公共建築部公営住宅課 | |

変更前



| 注記 | 凡例 |
|---------------------------------|--------------------------|
| — EM. IE 2.0 x 2 (PF16) | □ コンクリートBOX (VE製 8角75mm) |
| —//— EM. IE 2.0 x 3 (1E) (PF16) | ○ 照明器具 (F) (L) |
| —//— EM. IE 2.0 x 3 (PF16) | ○ 照明器具 (H) |
| —//— EM. IE 2.0 x 3 (1E) (PF16) | ○ 照明器具 (J) |
| —//— EM. IE 2.0 x 5 (1E) (PF22) | ○ 照明器具 (G) |
| | ● 照明器具 (K) |

| 凡例 | 凡例 |
|--------------------|------------------------------------|
| ■ 火災受信機 P型1級 壁面埋込型 | ⊕ 埋込コンセント 2P1E15A x 2 (SUSプレート) |
| ■ 非常警報設備操作部 壁面埋込型 | ⊕WP 防水型コンセント 2P1E15A x 1 抜け止め接地端子付 |
| ■ 4窓警報盤 (別途) | |

(注記) 図中記入なくも防火区画貫通部分は、国土交通大臣認定工法による耐火処理を行うこと。

| |
|--|
| <p>共用区画貫通部は、平成17年消防庁告示第2号に定める措置を行う、又は平成17年消防庁告示第4号に適合する評定品を使用する。</p> <p>特記なきボックスは下記による。</p> <p>□ アウトレットボックス四角中浅 塗代カバー・カバープレート (角型) 共</p> <p>□ A アウトレットボックス四角深 塗代カバー・カバープレート (角型) 共</p> <p>□ OB コンクリートボックス四角中深 塗代カバー・カバープレート (丸型) 共</p> |
|--|

| | | | | |
|-----------------|--|------------------|--|------------------------|
| 株式会社 本田建築設計事務所 | | 平針住宅電気工事 (第11工区) | | 図面番号 |
| 一級建築士 登録第73615号 | | 共用電灯・コンセント設備系統図 | | 縮尺 A1: NS A3: NS |
| 代表取締役 本田 伸太郎 | | 設計 令和元年6月 | | |
| 根拠 | | 愛知県建築局公共建築部公営住宅課 | | |

変更後