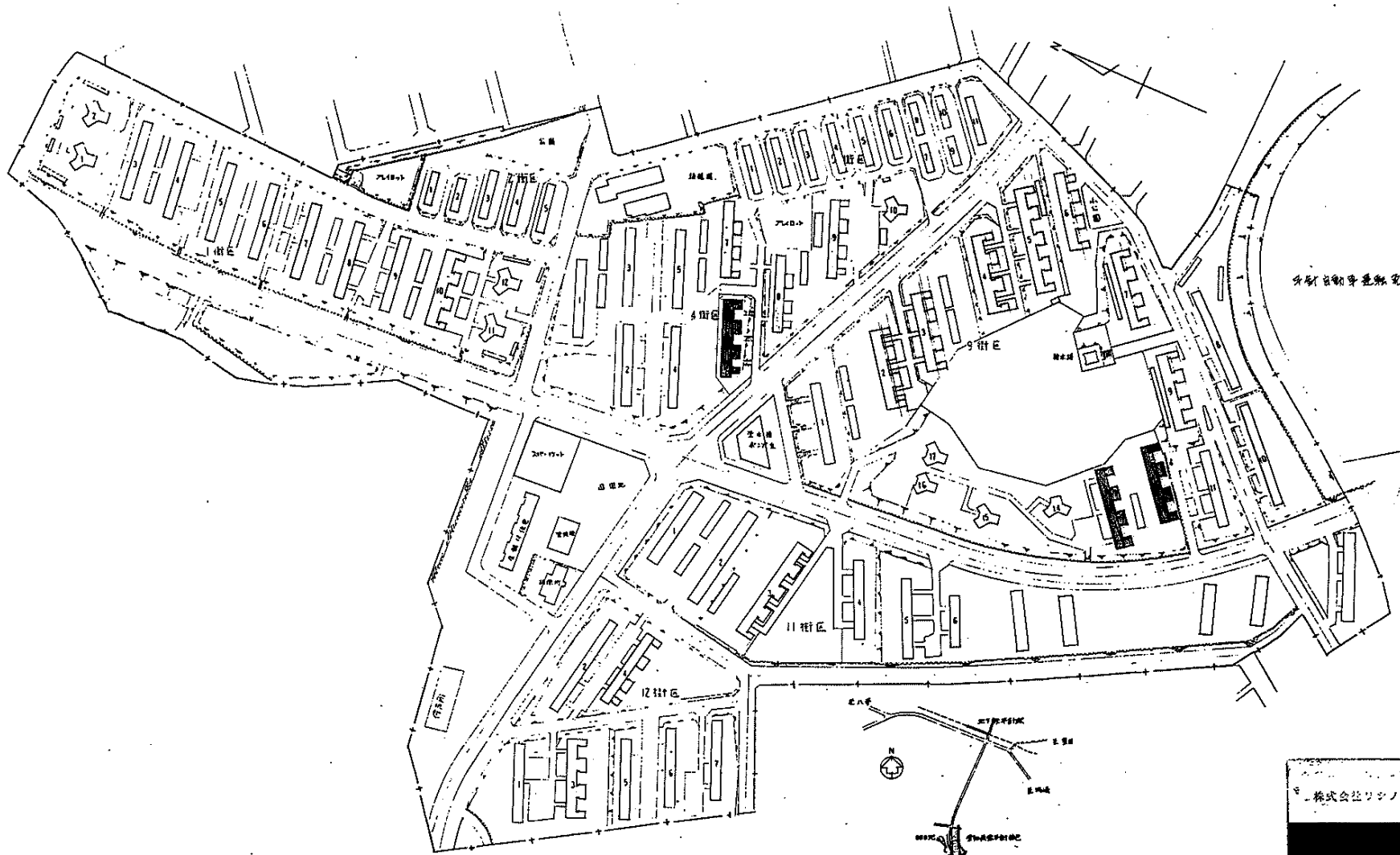


平針住宅住戶改善工事 (第7次)

図番	図面名称	縮尺	図番	図面名称	縮尺	図番	図面名称	縮尺	図番	図面名称	縮尺	図番	図面名称	縮尺
A-1	建築工事時居住者 5-1	/	A-35	防水通(詳細) 3	1/10・1/30	E-1	建築工事時居住者	/	P-9	1階平面図	1/100			
-2	" " 5-2	/	-36	排水通図	1/30・1/10	-2	電気工事時居住者	/	-10	2階平面図	1/200			
-3	" " 5-3	/		9階区13号棟	/	AT-1	4階区6号棟	1/200						
-4	" " 5-4	/	A-37	1階平面図	1/100	-2	2階平面図	1/200						
-5	" " 5-5	/	-38	2~4階平面図	1/100	-3	屋上・切土部分詳細	1/200						
	建築工事時居住者 5-1~5-5	/	-39	立面図、断面図	1/100	-4	屋上図	1/100						
		/	-40	平面詳細図	1/30	-5	断面図 1	1/100						
		/	-41	配管図	1/30	-6	" " 2	1/100						
A-7	配管図、附近見取図	1/100	-42	屋上図	1/30	-7	" " 3	1/100						
-8	雨樋表	1/50	-43	床下図、天井伏図	1/50									
	4階区6号棟	/	-44	通気表	1/50									
A-9	仮設計画図	1/200	-45	防水通(詳細) 1	1/100									
-10	1階平面図	1/100	-46	" " 2	1/100・1/30	AT-8	9階区12、13号棟	1/200						
-11	2~4階平面図、基礎伏図	1/100	-47	" " 3	1/100・1/30	-9	2階平面図	1/200						
-12	立面図、断面図	1/100	-48	排水通(詳細)	1/30・1/10	-10	切土・屋上部分詳細	1/200						
-13	平面詳細図 1	1/30				-11	屋上図	1/100						
-14	" " 2	1/30				-12	断面図 1	1/100						
-15	配管図	1/30	A-49	4階区6号棟	1/200	-13	" " 2	1/100						
-16	屋上図	1/30	-50	外構配置図(2階分)	1/200	-14	通気表	1/50						
-17	床下図、天井伏図	1/30	-51	外構詳細図	1/30・1/50									
-18	通気表	1/50												
-19	防水通(詳細) 1	1/100		9階区12、13号棟	/									
-20	" " 2	1/100・1/30	A-52	外構配置図(2階分)	1/200									
-21	" " 3	1/10・1/30	-53	" " (改修後)	1/200	AS-1	4階区6号棟	1/200						
-22	排水通(詳細) 1	1/100	-54	外構詳細図 1	1/30・1/50	2	2階平面図	1/200						
-23	" " 2	1/30・1/10	-55	" " 2	1/50・1/30									
	9階区12号棟	/	-56	" " 3	1/30・1/50									
A-24	仮設計画図(9階区12、13号棟)	1/200	-57	" " 4	1/30・1/20	C-1	4階区6号棟	1/30						
-25	1階平面図	1/100	-58	" " 5	1/30	-2	2階平面図	1/100・1/50						
-26	2~4階平面図、基礎伏図	1/100				-3	屋上図	1/100						
-27	立面図、断面図	1/100				-4	断面図 1	1/100						
-28	平面詳細図	1/30	A-59	外構標準詳細図 1	1/10	-5	床下図、基礎伏図	1/100						
-29	配管図	1/30	-60	" " 2	1/10	-6	床下図、基礎伏図	1/100						
-30	屋上図	1/30				-7	排水通(詳細) 1	1/100						
-31	床下図、天井伏図	1/30				-8	" " 2	1/100						
-32	通気表	1/50				-9	防水通(詳細) 1	1/100						
-33	防水通(詳細) 1	1/100												
-34	" " 2	1/100・1/30												

別添標準図参照

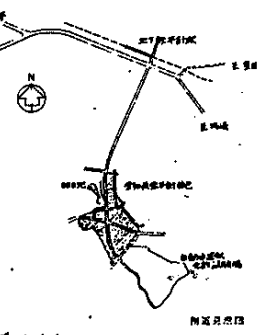


分府台動車道並無完研試驗

配 置 圖 SC = 1/1500

凡例

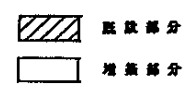
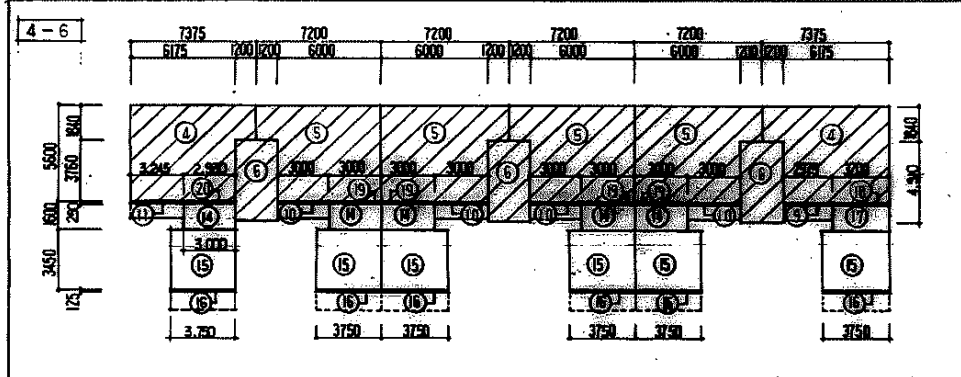
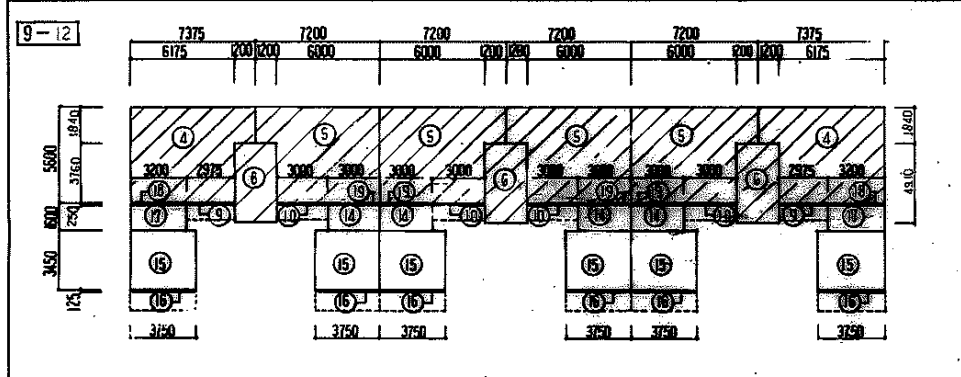
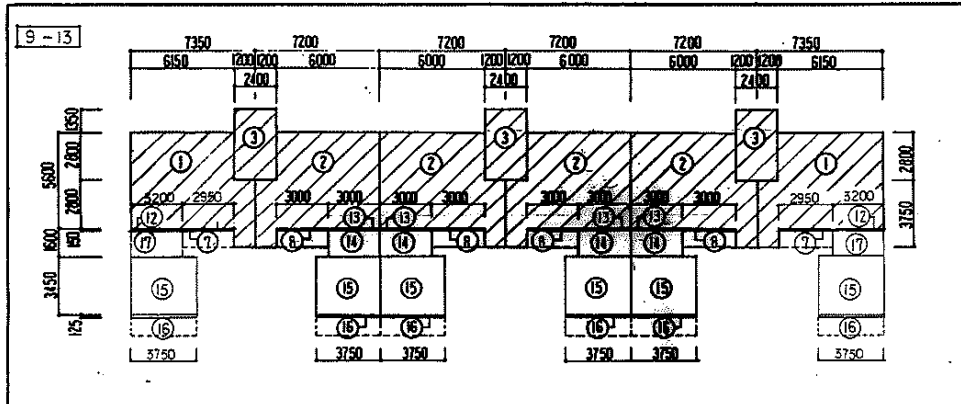
施工地区境界在示。



株式会社ワタノ設計

名 称	平野住宅団地戸数増設工事(棟号改 第一区)		
図面名称	配置図	明細見取図	1/1500
図面番号	A-7		8
設 計	愛知県建築部住宅課設計		

3-3008



階層	面積		
	既設面積	増築面積	合計
9-13	260.16	107.06	367.22
9-12	252.16	107.06	359.22
4-6	252.16	106.74	358.90
延べ面積	1040.64	428.24	1468.88
9-13	1008.64	428.24	1436.88
4-6	1008.64	426.96	1435.60

①	6.15 x 5.6 + 1.2 x 3.75 = 38.94	⑫	3.2 x 0.15 = 0.48
②	6.00 x 5.6 + 1.2 x 3.75 = 38.10	⑬	5.0 x 0.15 = 0.45
③	2.40 x 4.15 = 9.96	⑭	5.0 x 1.6 = 4.80
④	6.175 x 5.6 + 1.2 x 1.84 = 36.788	⑮	3.75 x 3.45 = 12.9375
⑤	6.00 x 5.6 + 1.2 x 1.84 = 35.808	⑯	3.75 x 0.125 = 0.46875
⑥	2.4 x 4.91 = 11.784	⑰	3.2 x 1.6 = 5.12
⑦	-2.95 x 0.15 = 0.4425	⑱	3.2 x 0.25 = 0.80
⑧	3.00 x 0.15 = 0.45	⑲	3.0 x 0.25 = 0.75
⑨	2.975 x 0.25 = 0.74375	⑳	2.93 x 0.25 = 0.7325
⑩	3.0 x 0.25 = 0.75		
⑪	3.245 x 0.25 = 0.81125		

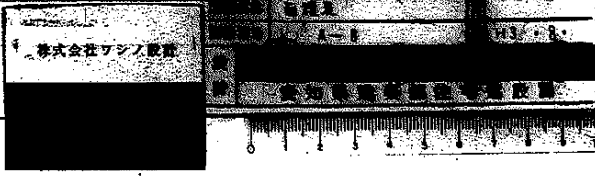
① x 2 = 77.88	260.16	367.22	④ x 2 = 73.576	252.16	359.22
② x 4 = 152.40			⑤ x 4 = 143.232		
③ x 3 = 29.88	107.06	372.71	⑥ x 3 = 35.552	107.06	366.52
④ x 4 = 19.20			⑦ x 4 = 19.20		
⑤ x 6 = 77.625	5.49	372.71	⑧ x 2 = 10.24	7.30	366.52
⑥ x 2 = 0.885			⑨ x 2 = 1.4875		
⑦ x 2 = 0.885	2.76	372.71	⑩ x 4 = 3.00	4.60	366.52
⑧ x 4 = 1.80			⑪ x 6 = 2.8125		
⑨ x 6 = 2.8125	2.76	372.71	⑫ x 2 = 0.96	4.55	366.52
⑩ x 2 = 0.96			⑬ x 4 = 3.00		
⑪ x 4 = 1.80			⑭ x 1 = 0.80		
			⑮ x 6 = 2.8125		
			⑯ x 1 = 0.80		
			⑰ x 4 = 3.00		
			⑱ x 1 = 0.7525		
			⑳ x 1 = 0.7525		

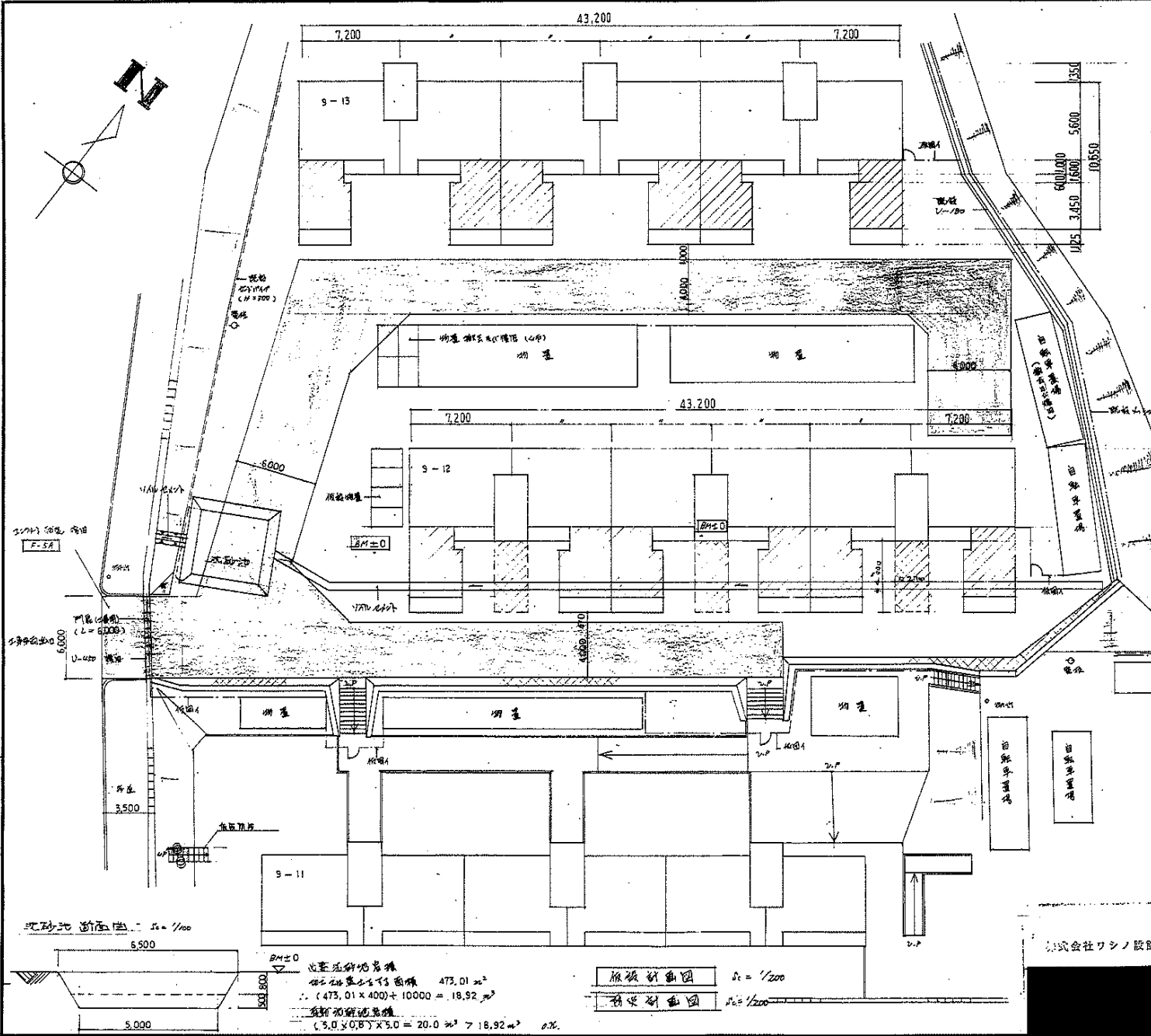
階層	9-13			9-12			4-6		
	既設部分	増築部分	合計	既設部分	増築部分	合計	既設部分	増築部分	合計
1F	260.16	107.06	367.22	252.16	107.06	359.22	252.16	106.74	358.90
2F	"	"	"	"	"	"	"	"	"
3F	"	"	"	"	"	"	"	"	"
4F	"	"	"	"	"	"	"	"	"
合計	1040.64	428.24	1468.88	1008.64	428.24	1436.88	1008.64	426.96	1435.60

階層	9-13			9-12			4-6		
	既設	増築	合計	既設	増築	合計	既設	増築	合計
専任戸	38.94	18.05	56.99	36.78	18.05	54.83	36.78	17.73	54.51
内住戸	38.10	17.73	55.83	35.80	17.73	53.53	35.80	17.73	53.53

階層	面積		
	既設面積	増築面積	合計
9-13	1040.64	428.24	1468.88
9-12	1008.64	428.24	1436.88
4-6	1008.64	426.96	1435.60

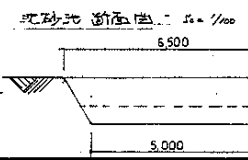
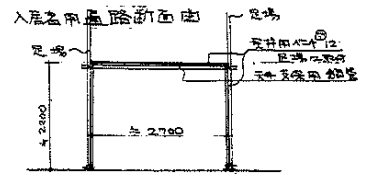
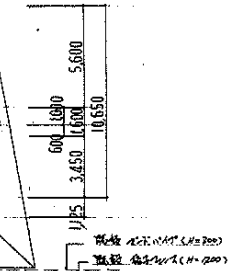
既設建物面積		
用途	面積	延べ面積
住居用専ら	252.16	424.03
倉庫	835.648	704.924
管理棟	216.0	432.0
商業用専ら	182.302	263.182
商業用併用	316.254	1385.01
事務所併用	311.094	591.336
専ら(その他)	180.675	180.675
専ら(その他)下	18.901	18.901
専ら(その他)	71.216	71.216
専ら(その他)	263.97	263.97
専ら(その他)	658.66	3126.64
公設専ら		





- 仕様計画
1. 根固ハ 1800 柱位置に於て (門番機)
 2. 使用電線 300V 70# (9-12), 300V 25# (9-13)
 3. 電線管 20mmφ 柱位置に於て

- 凡例
- ▨ 換気設備
 - ▩ 電線管 (鉄管・20mmφ, 20mmφ 50)
 - ▧ 仮設
 - ▤ 必要用換気設備 (標準例)
 - 樹木位置 (20mmφ)

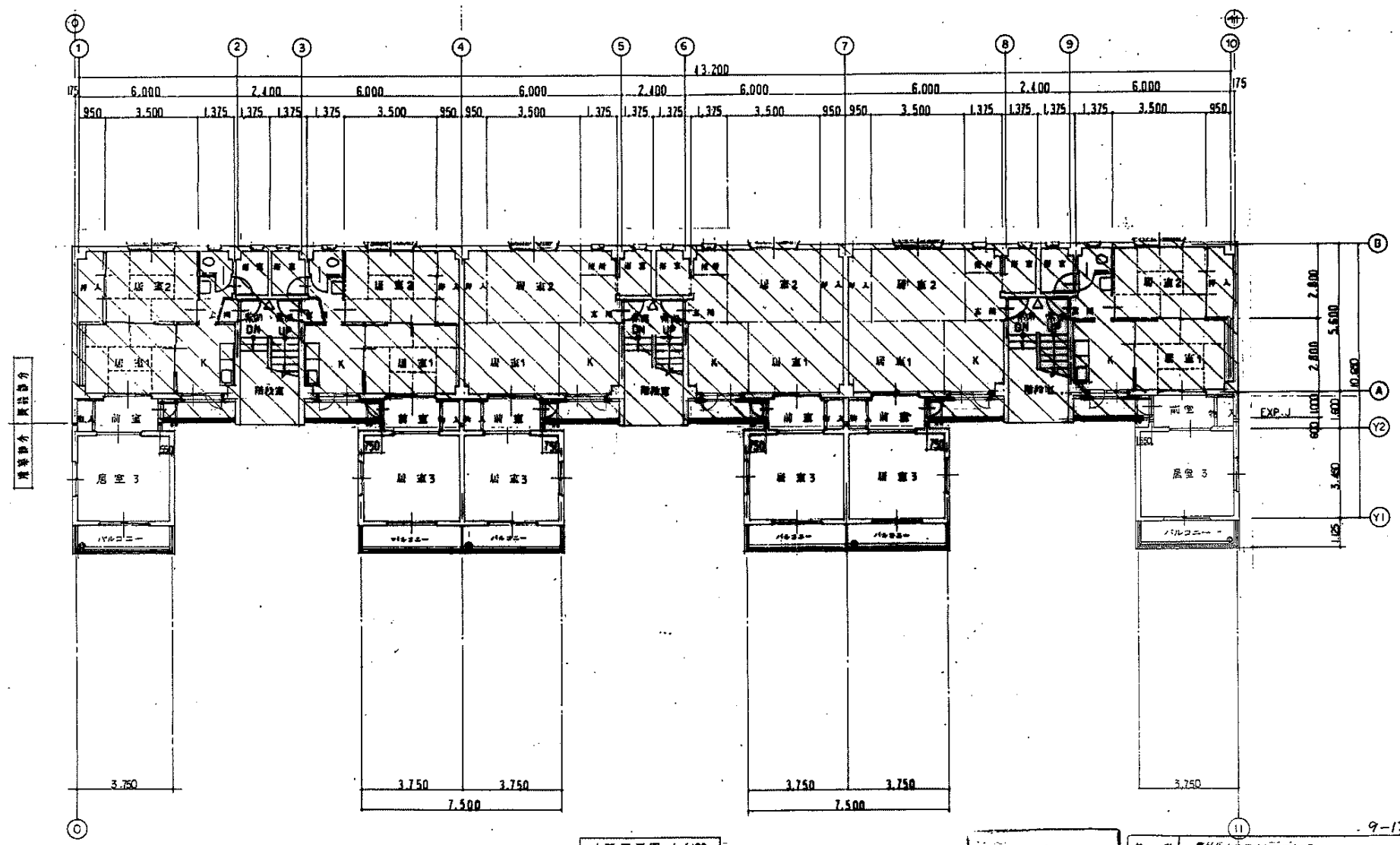


必要換気設備
 必要換気設備面積 473.01㎡
 $(473.01 \times 400) \div 10000 = 18.92 \text{ m}^3$
 必要換気設備
 $(5.0 \times 0.8) \times 3.0 = 20.0 \text{ m}^3 > 18.92 \text{ m}^3$ OK

原設計画図 $1/200$
 新設計画図 $1/200$

株式会社ワシノ設計

名称	平針住宅住戸改修工事(第7次 第一回)		
図面名称	換気計画図	縮尺	1/200
図面番号	A-24	図番	H3-8
設計	建築事務所住宅部		



凡例

- 1. 既築部分
- 2. 増築部分
- 3. 須賀屋 10号ABC附床A-3 (設置)
- 4. 用田 貴時内儀式申請物A/F (ノリツアツリノリ)

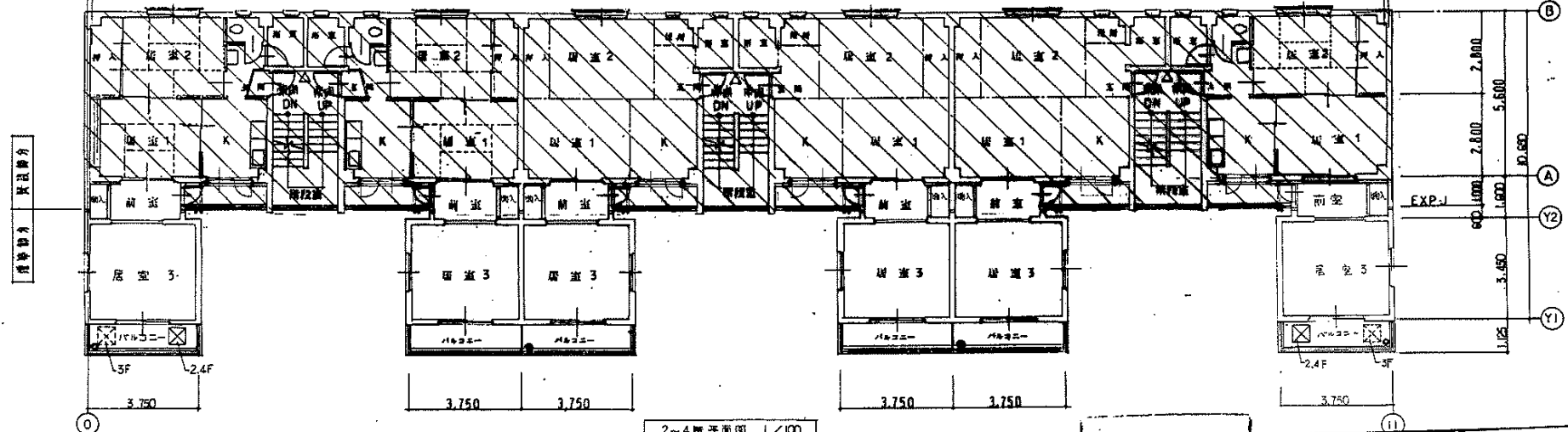
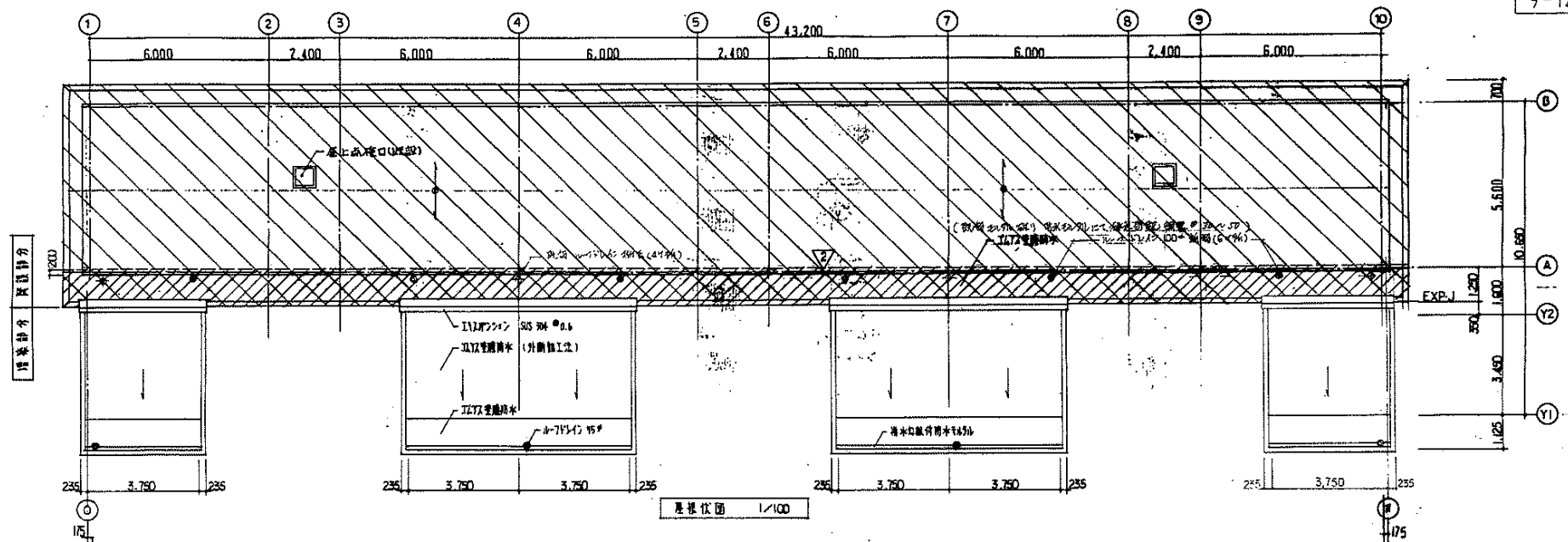
1階平面図 1/100

株式会社ワシロ設計

名称	専科住宅戸改修工事(第7次 第一工区)	
図面名称	1階平面図	1/100
図面番号	A-25	H3.8
設計	愛知県建築部住宅建設課	

3-3026



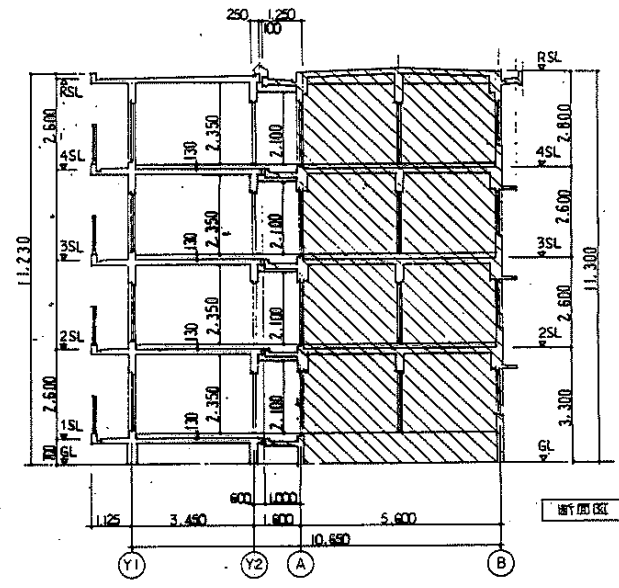
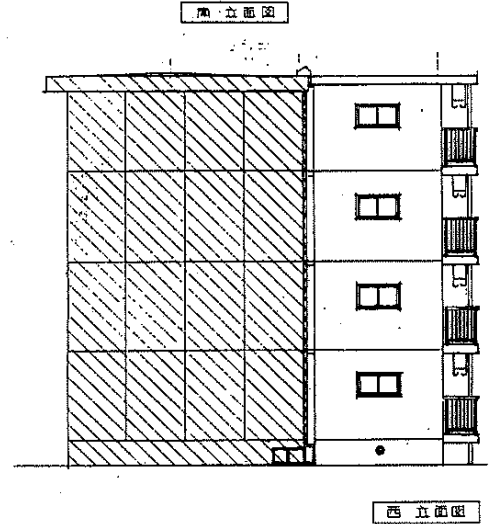
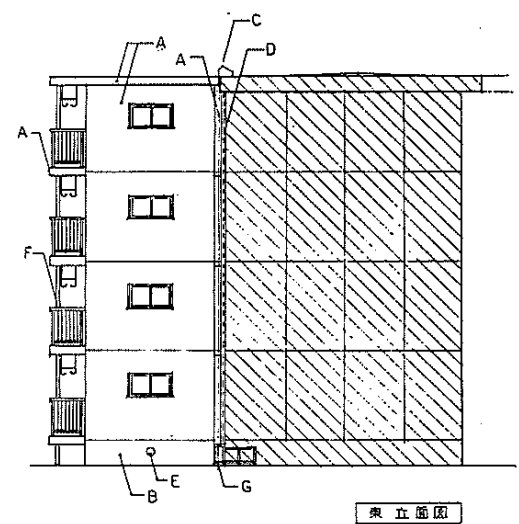
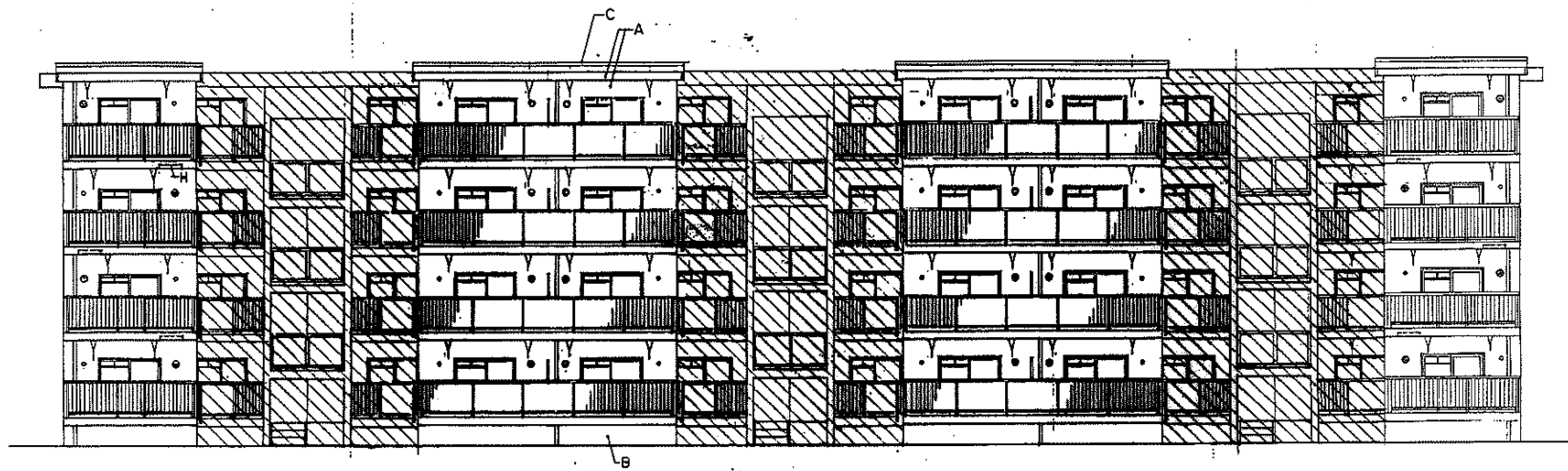


- 凡例
- 1. 既設部分
 - 2. 増築部分
 - 3. 自立型避難ハコ
 - 4. 消火器 10号ABC粉末 A-3(階級)
 - 5. 閉鎖 備用閉鎖式甲種防火戸 (1125×1777×74)

株式会社ワシロ設計		名称 平針住宅戸改築工事(第7次 概算)	
図面名称	2~4階平面図・見取図	比例尺	1/100
図面番号	A-26	図面番号	H3-8-
設計	愛知県建築部住宅建設課		

3-3027





- A アクリリシン吸付
- B コンクリート打放し
- C エキスパンション SUS 304
- D エキスパンション SUS 304
- E 床下換気孔 ガラス付 200* (2ヶ所/2住戸, 2ヶ所/1住戸)
- F 密着 緩衝 塩化ビニル巻 VP 75*
- G 床下換気防止板
- H バルコニー避難口

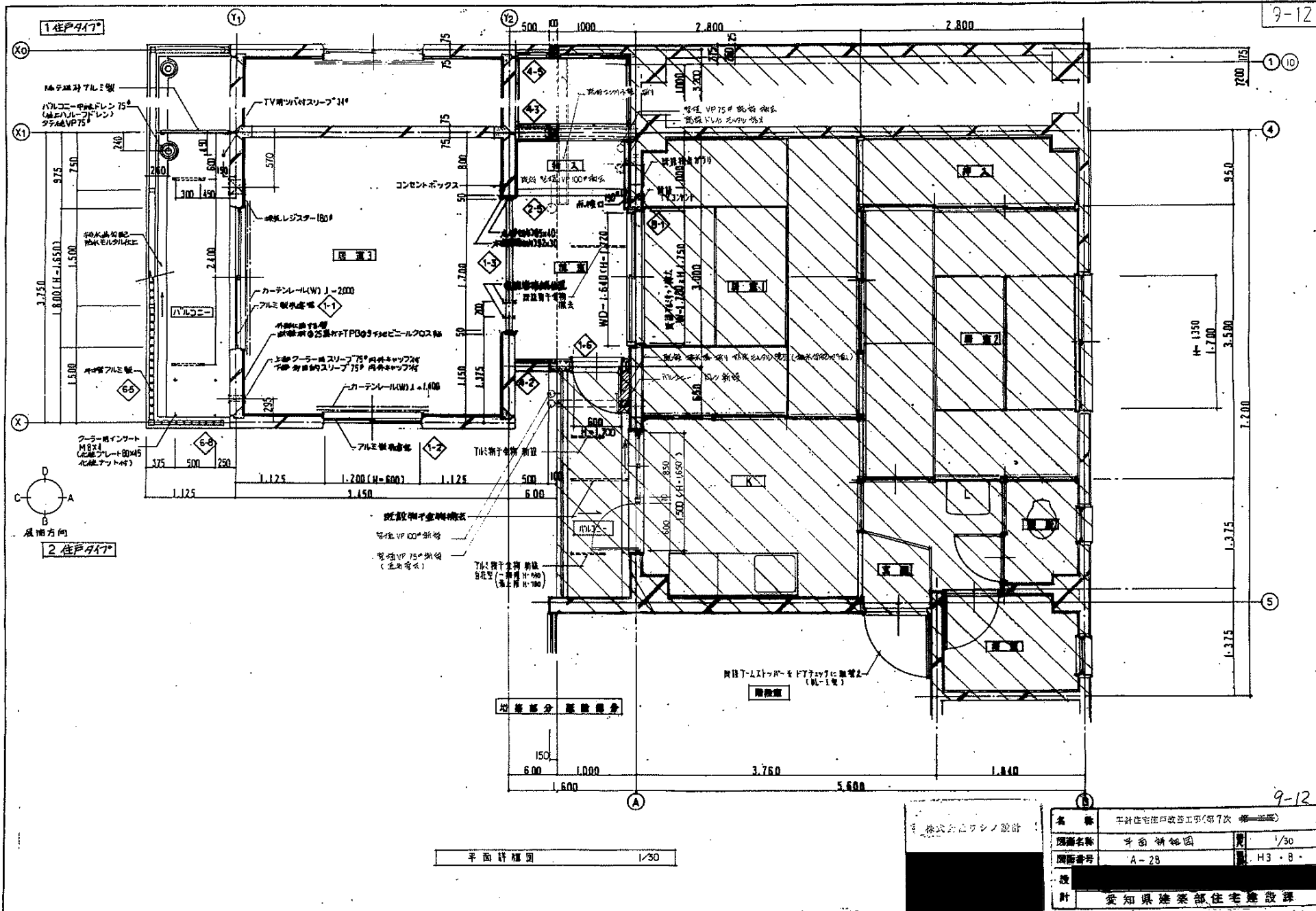


株式会社ワシノ設計

名称	早針住宅住戸改善工事(第7次 計画)
図面名称	立面図, 断面図
図面番号	A-27
比例	1/100
設計	愛知県建築部住宅建設課

3-3028

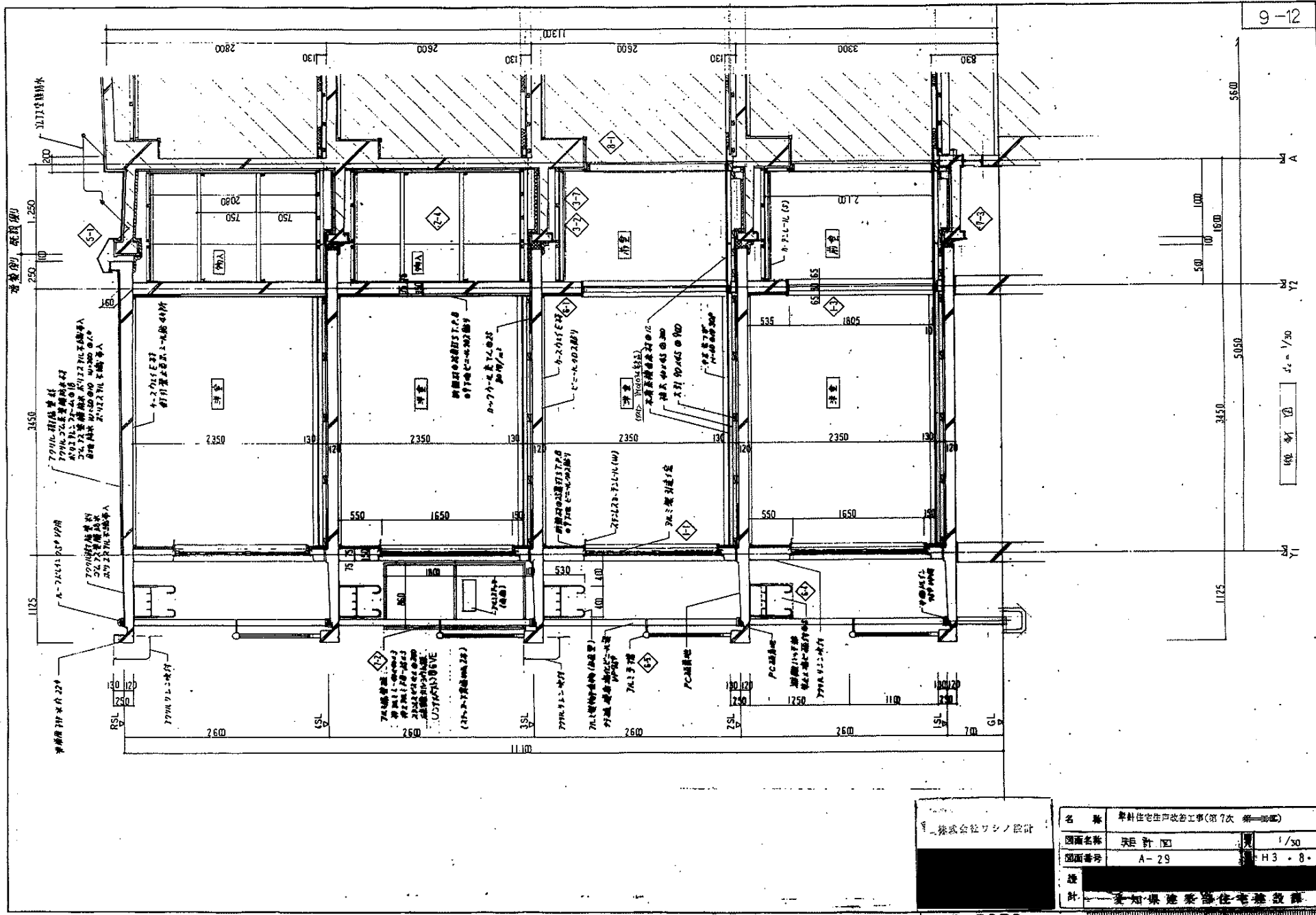




平面詳細図 1/30

株式会社サシノ設計

名称	平野住宅改修工事(第7次 修繕)		
図面名称	平面詳細図	比例	1/30
図面番号	A-28	棟号	H3・B・
設計	愛知県建築部住宅建設課		

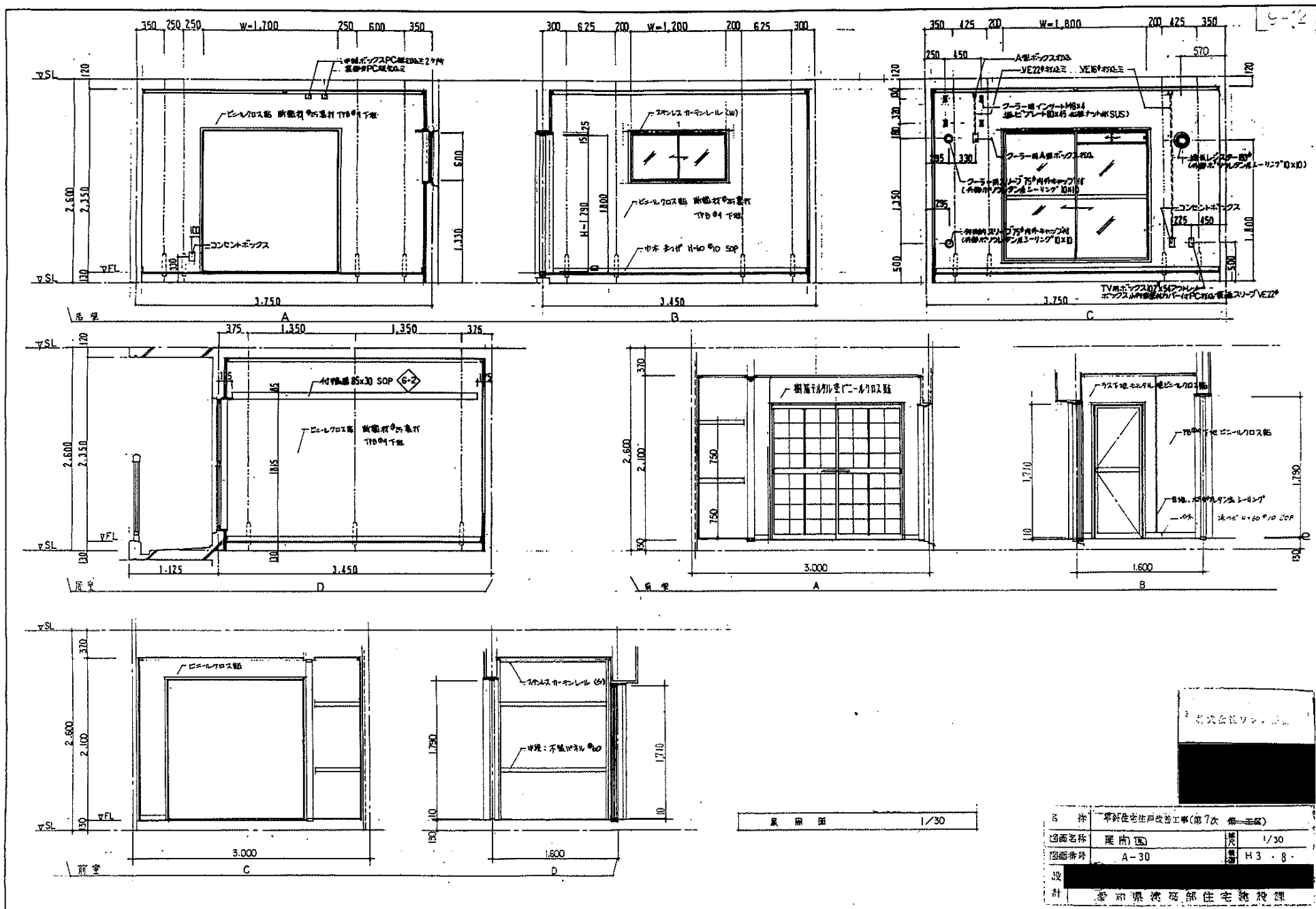


株式会社ワシノ設計

名称	単独住宅改修工事(第7次 兼修繕)
図面名称	床面計画 1/30
図面番号	A-29 H3・8・
設計	東知県建築業協会の住宅改修課

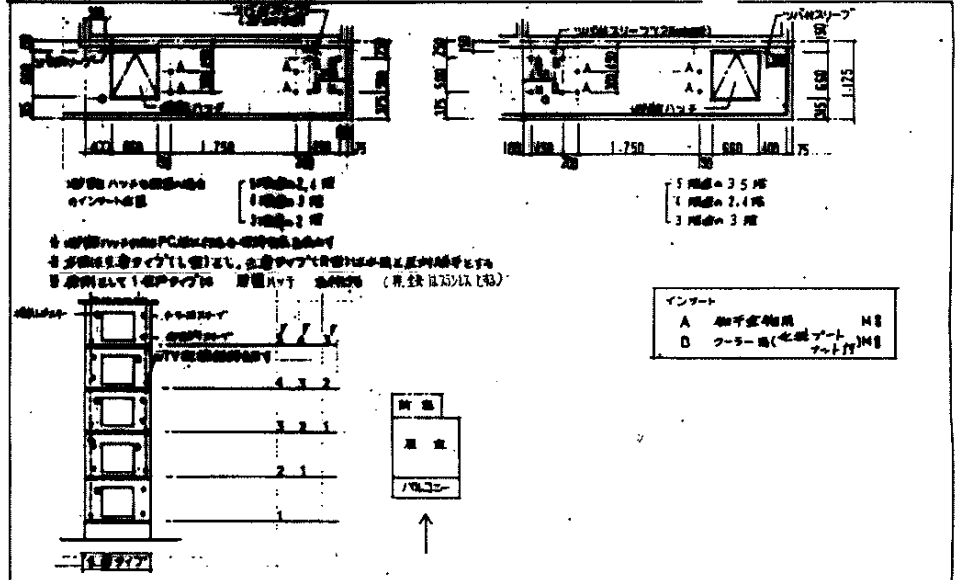
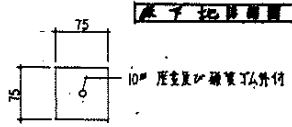
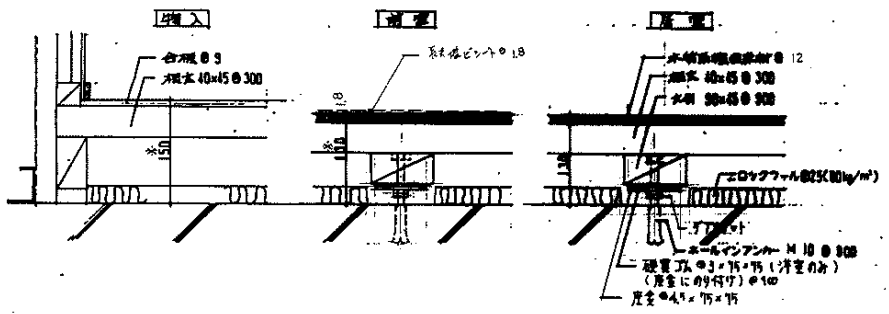
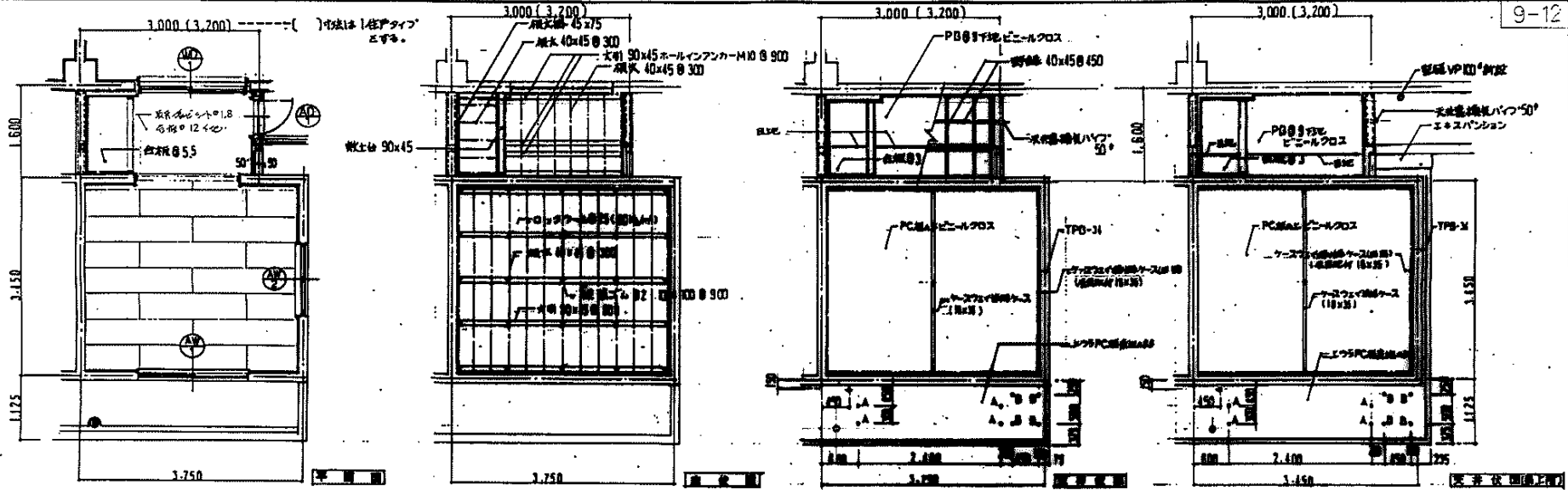
3-3030



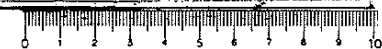


扉 用 図 1/30

株式会社リッパ	
図 名	東好住宅改修工事(第7次 第三図)
図面名称	扉 用 図
図面番号	A-30
縮 尺	1/30
設 計	H3・8
設 計	愛知県建築師会住宅建設課



株式会社	名称	平野住宅戸改修工事(第7次 巻一)
	図面名称	床代図、天板代図
	図面番号	A-31
	設計	告知興産 築部住宅建設課



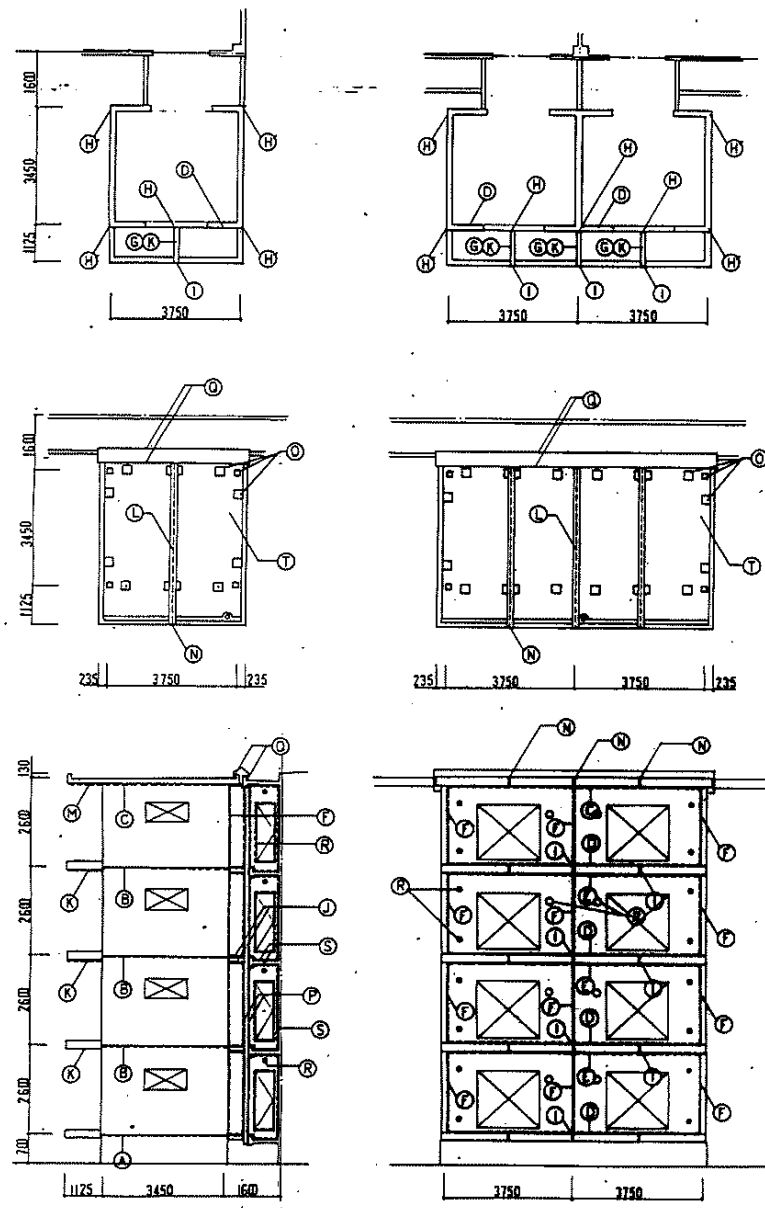
符号名称	AW1 引違い窓 BLK同等 200kg/M ²	AW2 引違い窓 BLK 200kg/M ²	AW3 引き出し窓 BLK 200kg/M ²	AD1 片開き戸 BLK同等
窓図				
(見込)	1,800 (60)	1,200 (60)	400 (60)	600 (60)
場所数量	洋室 24	洋室 24	前室	前室 24
材料仕上	アルミ フルマイト処理	アルミ フルマイト処理	アルミ フルマイト処理	アルミ フルマイト処理
硝子	上段 幅入φ6.8 下段 幅入φ6.8	型目4	型目4	上段 型目4, 下段 アルミパルφ3
金物	附属金物一式 カギ付プレセント(1,2Fのみ) 可動アミ戸用レール(アミ戸は別添)	附属金物一式 カギ付プレセント(1,2Fのみ) 可動アミ戸用レール(アミ戸は別添)	附属金物一式	

符号名称	WD1 引違いガラス戸
窓図	
(見込)	1,640 (33)
場所数量	前室 24
材料仕上	木製(スプルース) 仕口2枚納
硝子	型目2 (上下、各2枚)
金物	バランス式戸車 引手 ステンレス

追記事項
 1 前室部取付の(AD)は仕色毎に選定し、235かを消去する。
 2 近隣の花火のある部分のガラスは、無鉛ガラスに換装して下さい。

株式会社ワシノ設計

名称	単戸住宅改修工事(第1次 第一工種)
図面名称	建具圖
図面番号	A-32
設計	愛知県建築部住宅建設課



冷工法防水工種表

防水箇所	材	材	符号	備考
水廻	外壁	防水シート	A	20×10
	床	防水シート	B	15×40
	天井	防水シート	C	10×10
	バルコニー	防水シート	D	25×25
	ドア	防水シート	E	10×10
	窓	防水シート	F	16×10
	天井	防水シート	G	20×20
	壁	防水シート	H	20×10
	床	防水シート	I	20×10
	天井	防水シート	J	10×10
バルコニー	床	防水シート	K	W=140
	壁	防水シート	L	20×20
	窓	防水シート	M	20×10
	天井	防水シート	N	20×10
	壁	防水シート	O	10×10
屋根	屋根	防水シート	P	W=200
	壁	防水シート	Q	W=200
	窓	防水シート	R	20×10
	天井	防水シート	S	20×10
	壁	防水シート	T	20×10
	床	防水シート	U	20×10
	天井	防水シート	V	10×10
ドア	ドア	防水シート	W	20×10
	窓	防水シート	X	10×10
	天井	防水シート	Y	15×10

冷工法防水工種表 (詳細)

A 防水シート (20×10)

B 防水シート (15×40)

C 防水シート (10×10)

D 防水シート (25×25)

E 防水シート (10×10)

F 防水シート (16×10)

G 防水シート (20×20)

H 防水シート (20×10)

I 防水シート (20×10)

J 防水シート (10×10)

K 防水シート (W=140)

L 防水シート (20×20)

M 防水シート (20×10)

N 防水シート (20×10)

O 防水シート (10×10)

P 防水シート (W=200)

Q 防水シート (W=200)

R 防水シート (20×10)

S 防水シート (20×10)

T 防水シート (20×10)

U 防水シート (20×10)

V 防水シート (10×10)

W 防水シート (20×10)

X 防水シート (10×10)

Y 防水シート (15×10)

株式会社ワシロ

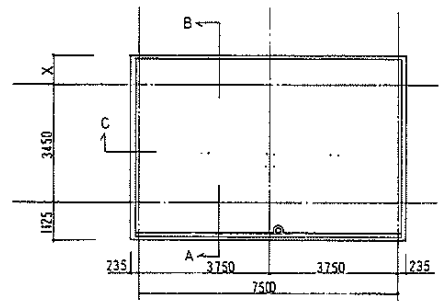
名称 平井住宅戸改修工事(第1次 第三号)

図面名称 防水工事詳細図 1

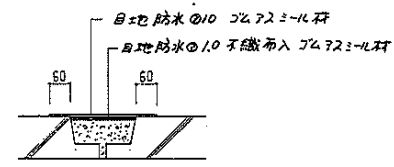
図面番号 33A-33

設計 愛知県建設部住宅施設課

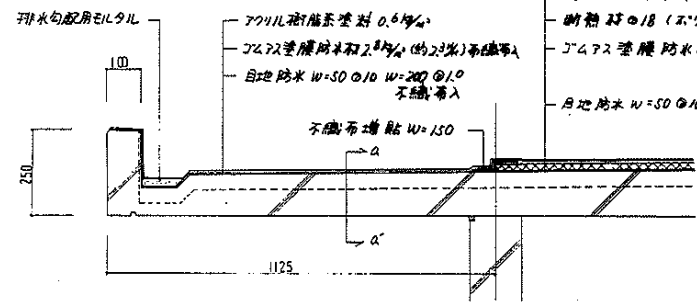
3-3034



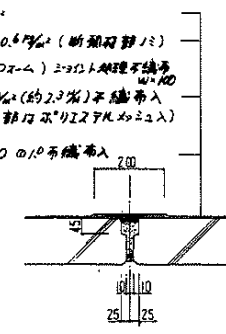
基礎部分



水平ジョイント目地防水部 1:10



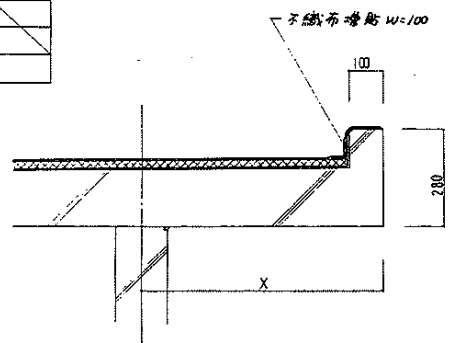
A 断面図 1:10 外側



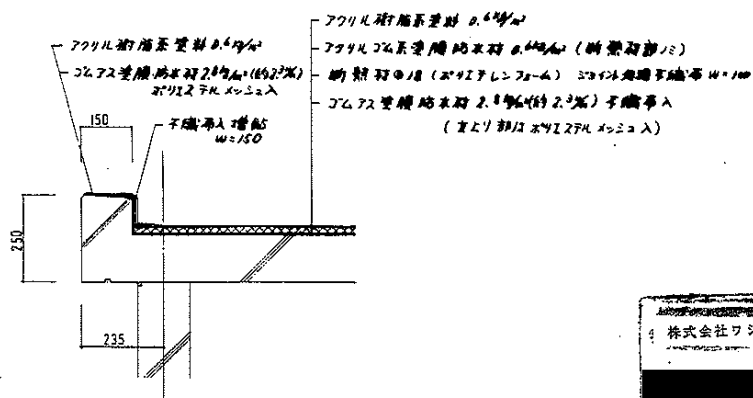
a-a' 断面図 1:10

既設例) 1/25 出寸法記入

X
40
50
60
70
250



B 断面図 1:10 既設例



C 断面図 1:10 普通

冷工法防水材料仕様

冷工法 JCM 72 シール材 (目地防水)	A 剤 B 剤 混濁混合型 A 剤: JCM 72 フォルト マル シオン B 剤: 7L ミキサー系特殊クリニカー JASS B JCM 72 系塗膜防水材品質基準(準)適合品
テーパー状 シール材	JCM 72 フォルト テーパー状 シール材 KHK 基準適合品
JCM 72 グラスシート	ガラス不織布 JCM 72 フォルトシート @ 3%
ポリエステル不織布	ポリエステル長繊維不織布 目付量 60g/m ² 破断強度 100N/cm 以上
JCM 72 塗膜防水材	JCM 72 フォルト マル シオン 固含量 80% 以上 JIS A 6021 合格品
断熱材	ポリイソレタンフォーム 30 厚 密度 0.03g/cm ³ 以下 圧縮率 10% 以下 断熱係数 0.025 W/mK 以下
アクリル JCM 系塗膜防水材	アクリル JCM マル シオン 固含量 70% 以上 JIS A 6021 適合品
アクリル樹脂系塗料	アクリル樹脂 マル シオン (骨粉入り) 固含量 80% 以上
ポリエステルメッシュ	厚さ 1.0mm 以上 破断強度 300N 以上 JIS L 1068 2.1mm ² 以上

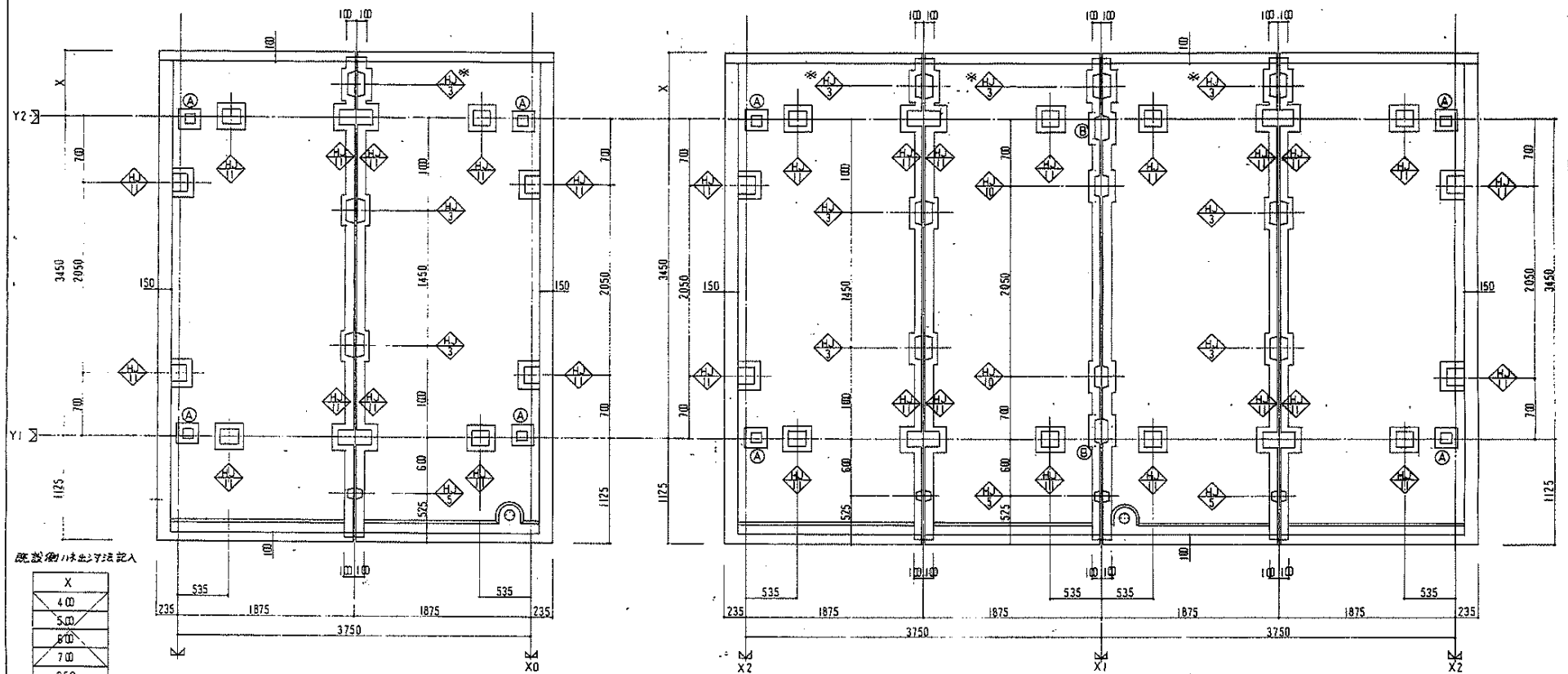
株式会社ワシノ設計

名称	県針住宅住宅改修工事(第7次 第三号)
図面名称	断水層詳細図 2
図面番号	A-34
設計	愛知県建築部住宅建設課



1住戸棟差根防水詳細図 1:30

2住戸棟差根防水詳細図 1:30



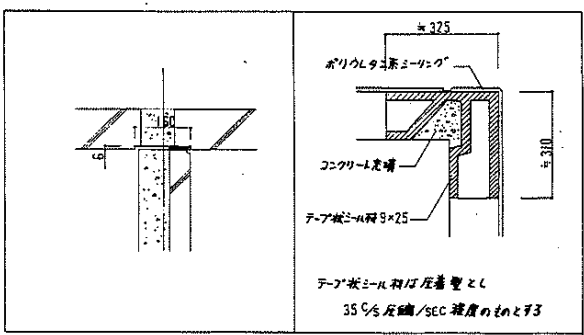
既設物ハ未出シテ記入

X
400
500
600
700
250

防水表

コッター番号	実寸法	防水寸法
HJ-3	230 × 190	350 × 310
HJ-5		
HJ-10	200 × 140	320 × 260
HJ-11	180 × 160	300 × 280
A	100 × 110	220 × 230
B	215 × 140	335 × 260

差根部分の断面ニテ納リ図 1:10



註) ※ ④は「ジョイントはスラブの厚さが700をこえる場合のみ適用」

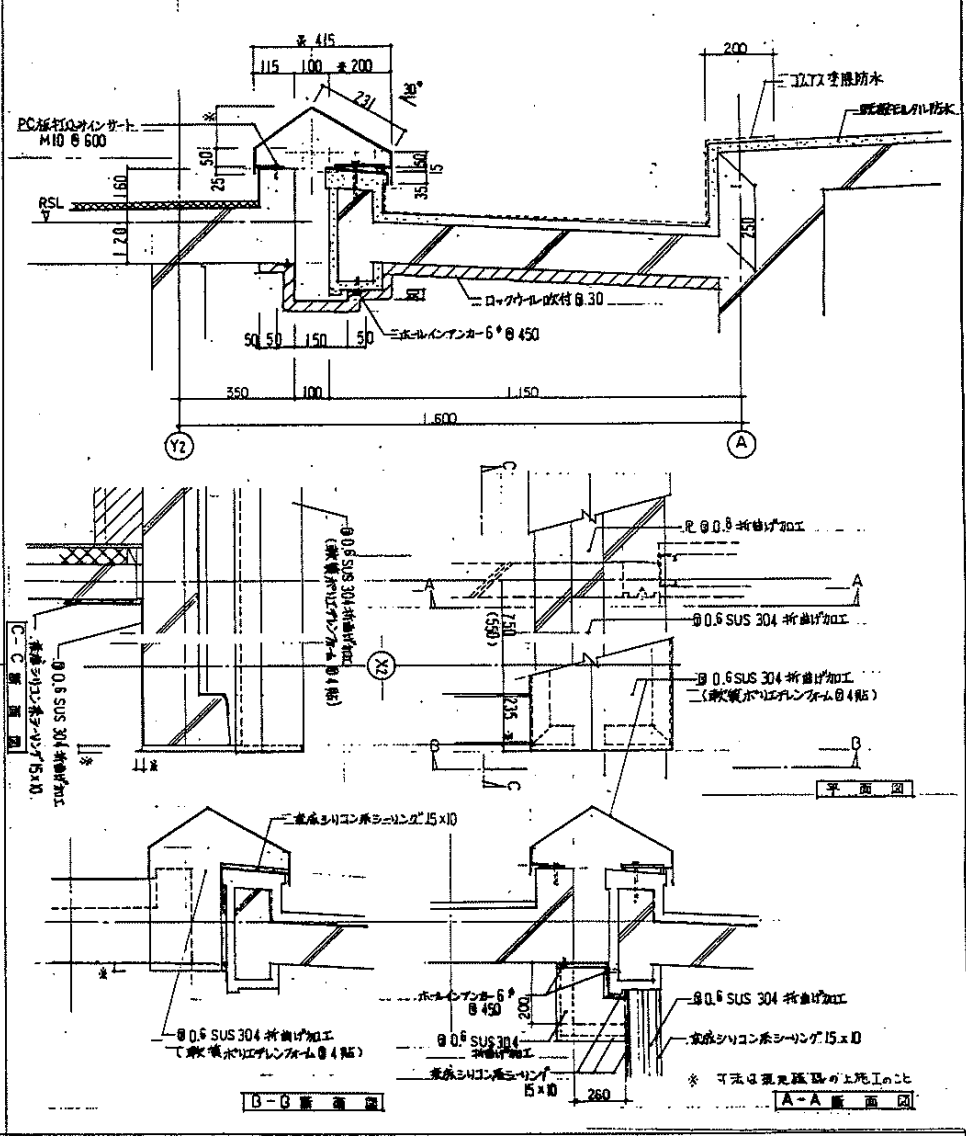
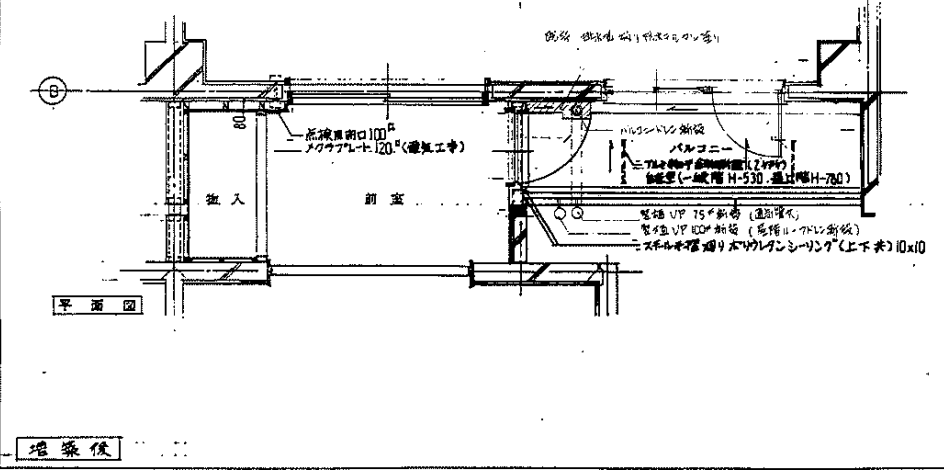
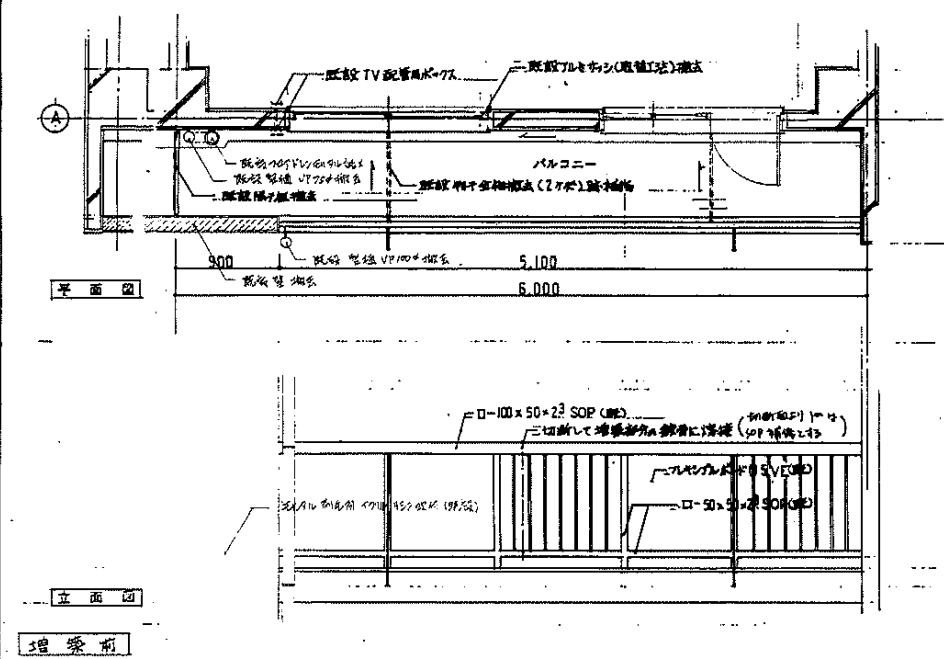
株式会社ワシノ設計

名称	豊科住宅生活改善工事(第1次 第1区)	
図面名称	防水圖リ詳細図 3	縮尺 1/10, 1/30
図面番号	A-35	頁数 H3・8
設計	愛知県建築部住宅建設課	

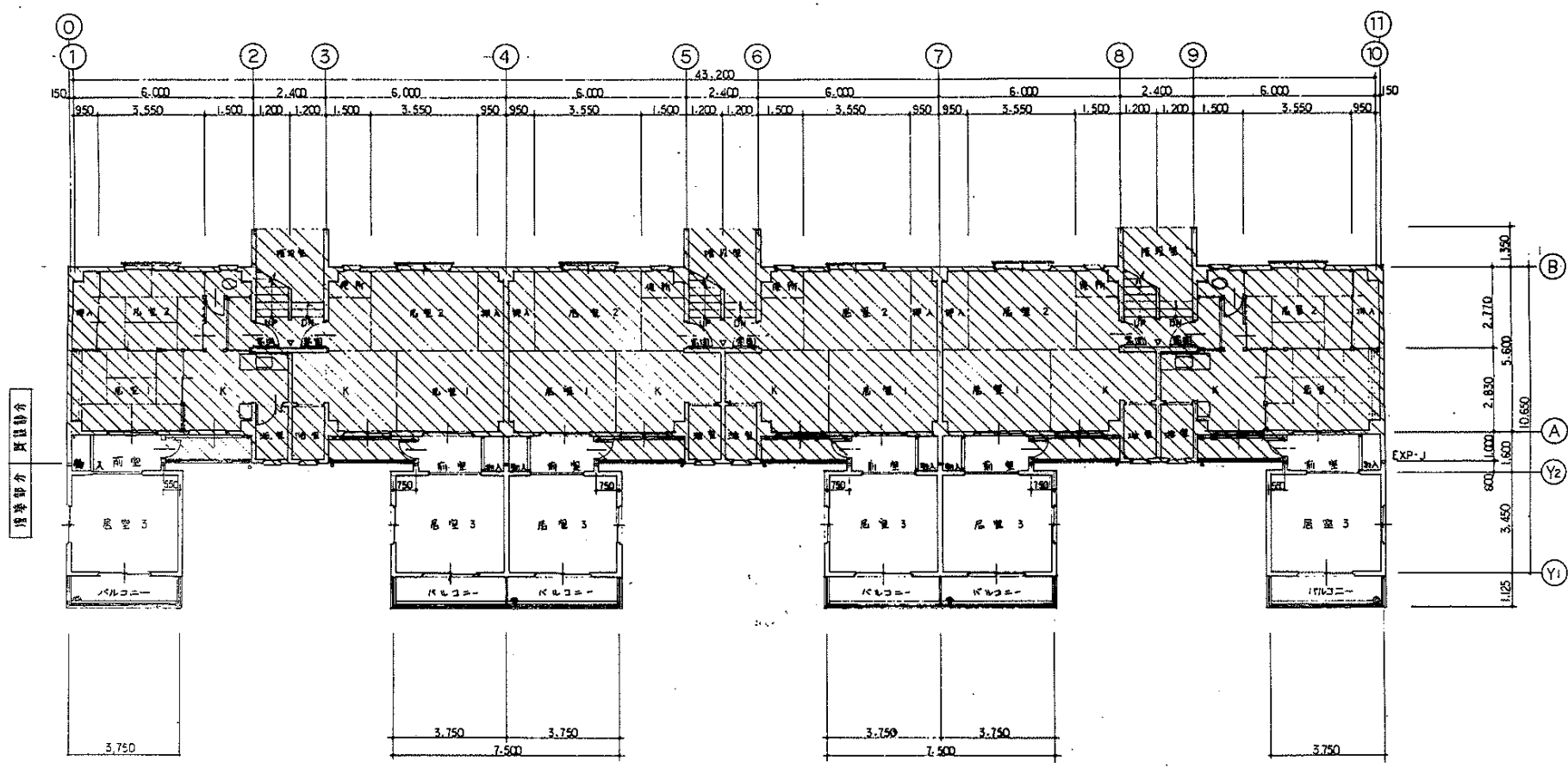


▽ バルコニー 廻り 詳細図

▽ 既設寄附屋上廻り詳細図



名称	平針住宅戸改修工事(第7次 増築)
図面名称	平針 増築 図
図面番号	A-36
設計	愛知県建築部住宅建設課



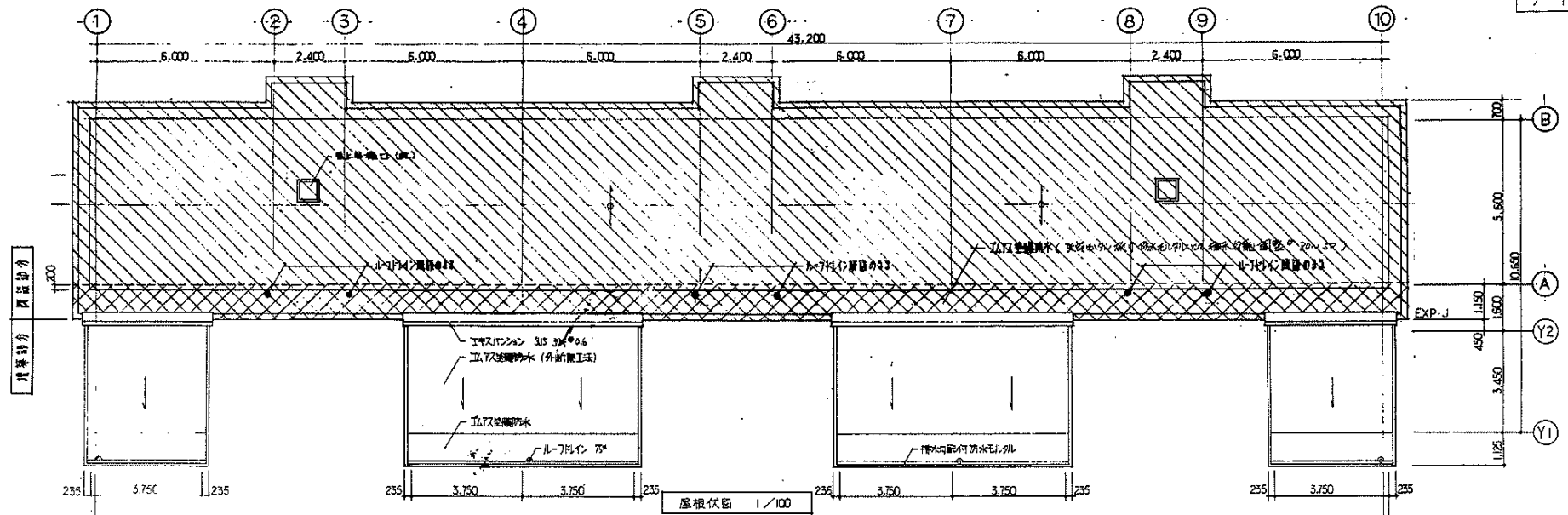
1階平面図 1/100

- 凡例
- 1. 既設部分
 - 2. 増築部分
 - 3. ∇ 強化ガラスABC粉末 A-2 (既設)
 - 4. 黒田 常備用組式甲種防火戸 (125×75×24型)

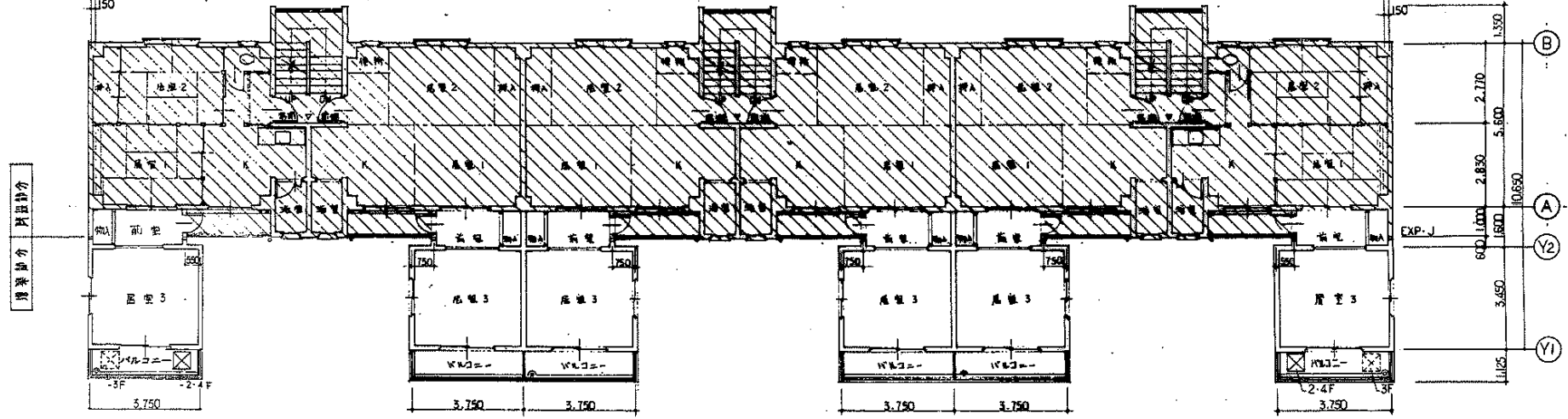
9-13	
名称	平針住宅住戸改修工事(第1次 第一棟)
図面名称	1階平面図
図面番号	A-37
設計	H3-8
愛知県建築部住宅建設課	

3-3038





屋根伏図 1/100



2-4 階平面図 1/100

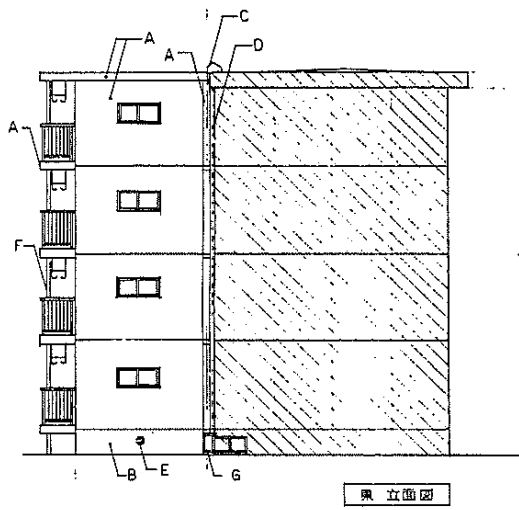
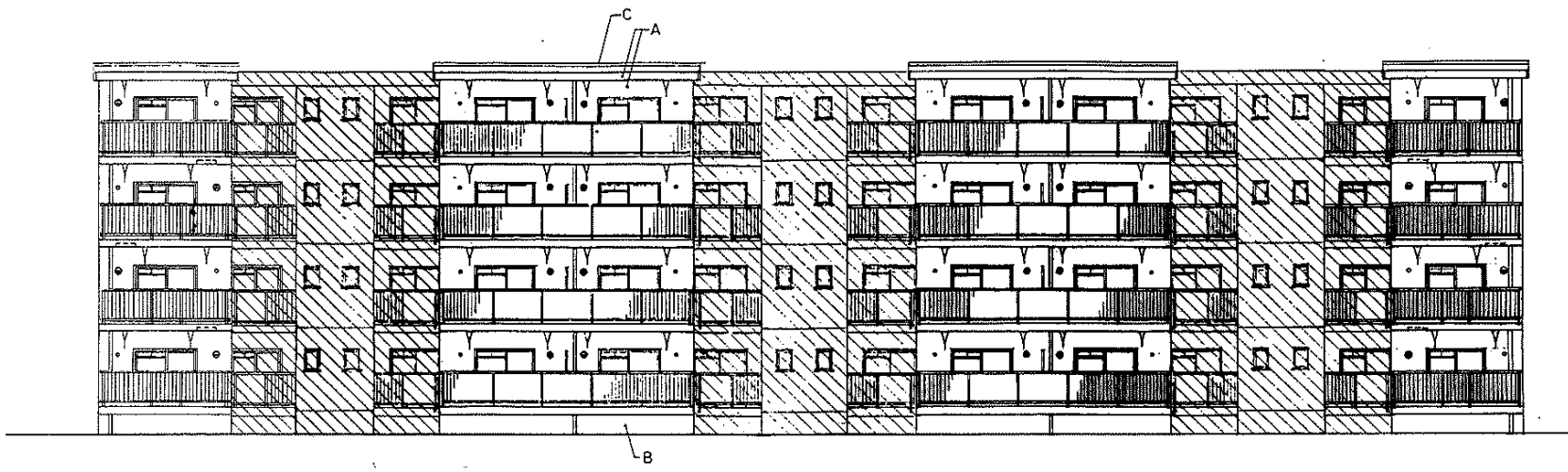
- 凡例
- 1. 既設部分
 - 2. 増築部分
 - 3. 自立型 避難ハッチ
 - 4. 消火栓 6号 ABC 粉末 A-2 (既設)
 - 5. 常閉 常時閉鎖式甲種防火戸 (ノストロプドアフェック式)

株式会社ワシノ設計

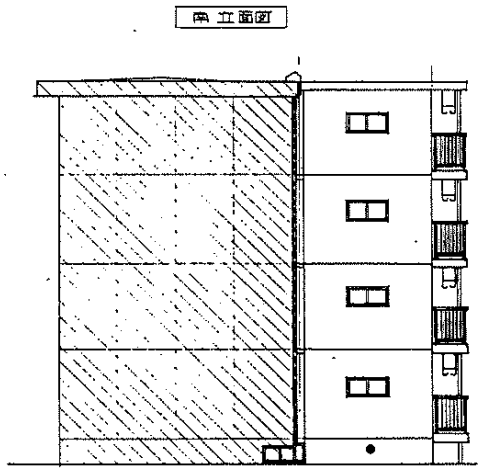
名称	平野住宅住戸改修工事(第7次 第一番)	
図面名称	2~4 階平面図、屋根伏図	1/100
図面番号	A-38	H3-8-
設計	愛知県建築部住宅建設課	

3-3039

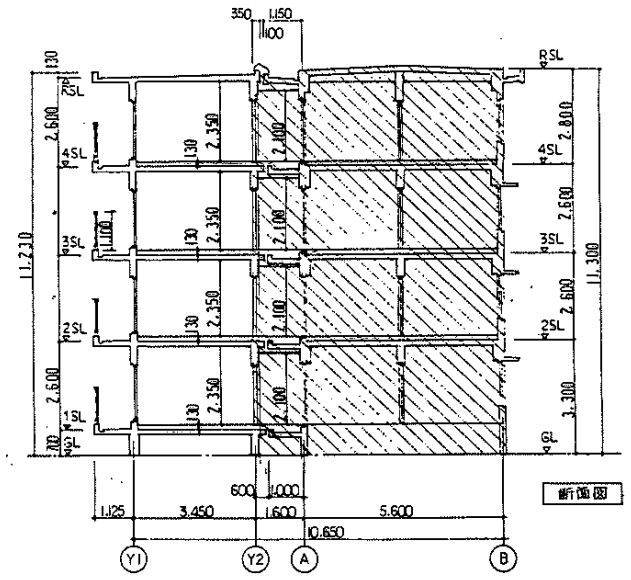




奥立面図



西立面図



断面図

- A アクリルシン吹付
- B コンクリート打放し
- C エキスパンション SUS 304
- D エキスパンション SUS 304
- E 床下換気孔グリッド 200* (2ヶ所/2住戸、2ヶ所/1住戸)
- F 壁埋め換気用ビニル管 VP 75*
- G 床下侵入防止板
- H /V/Cコーナー接続口

凡例

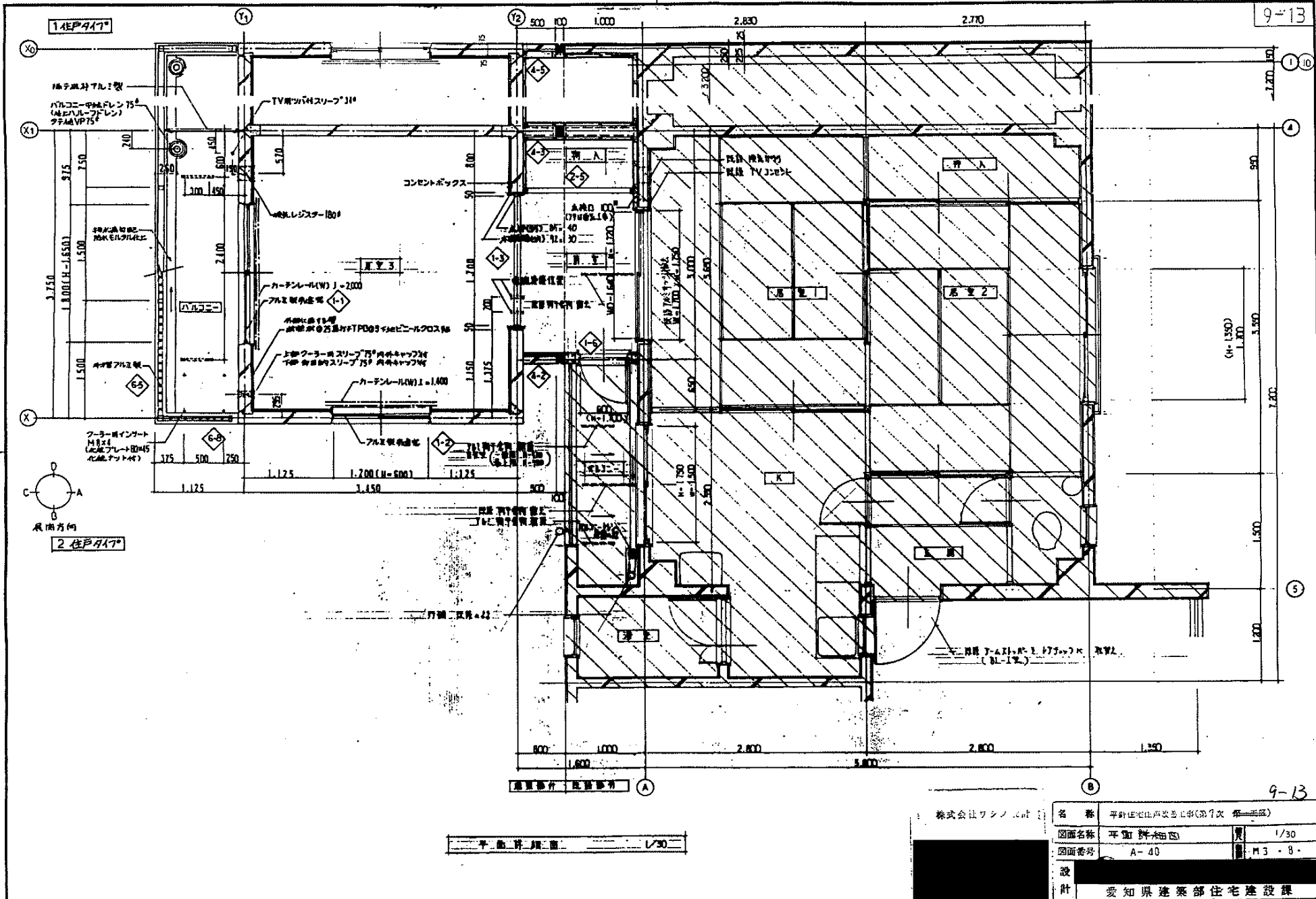
既設部分

増築部分

設計者	株式会社アクリル吹付
名称	平針住宅戸建工事(第7次 第3期)
図面名称	立面図、断面図
図面番号	A-39
設計	愛知県建築部住宅建設課

3-3040

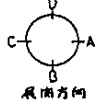




9-13

1住戸タイプ

2住戸タイプ



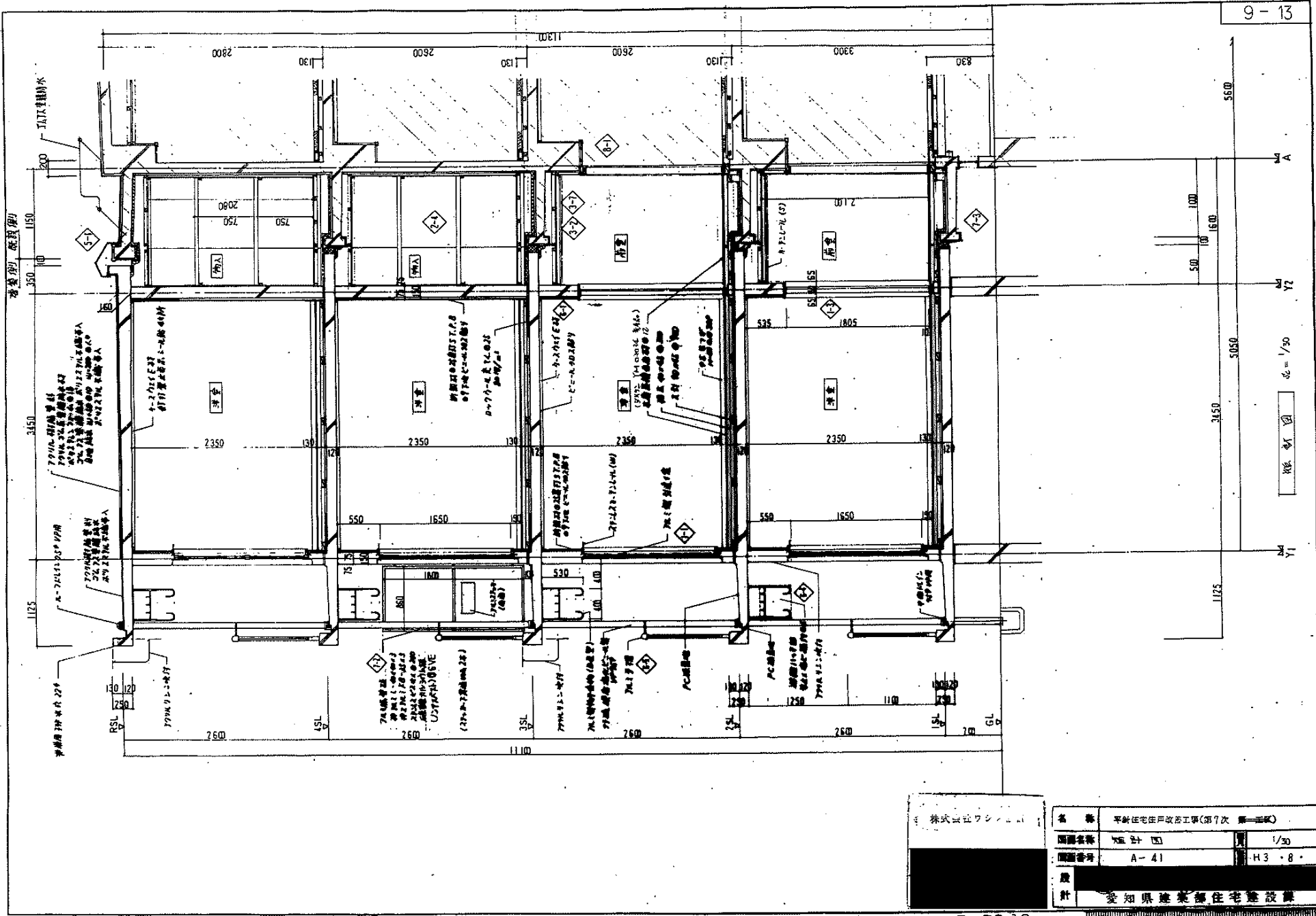
平面図 1/30

株式会社ワンズ

名称	平針住宅戸建工事(第7次 第一号)	
図面名称	平面図詳細図	1/30
図面番号	A-40	M3-8
設計	愛知県建築部住宅建設課	

3-3041

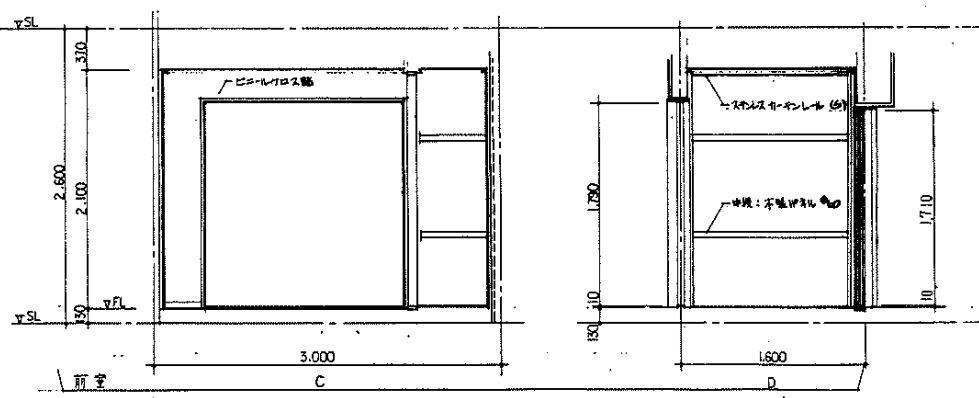
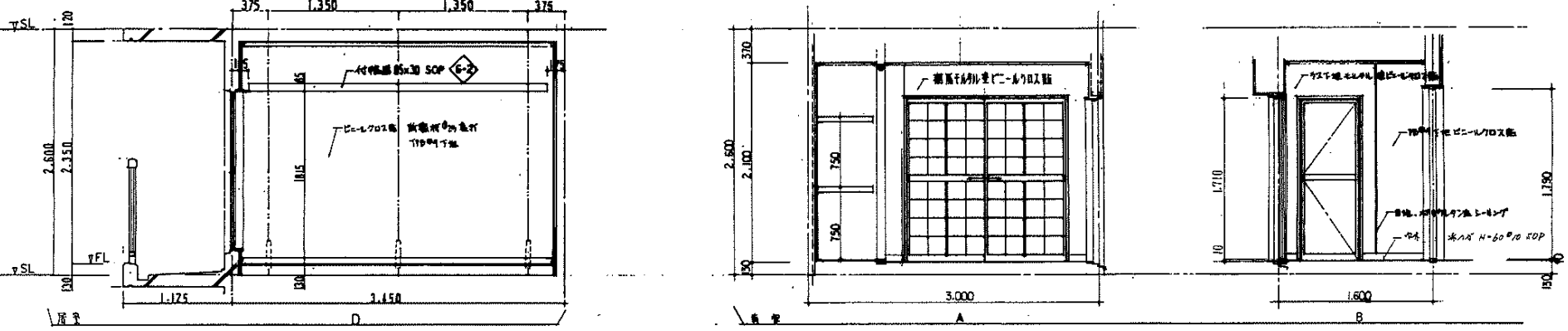
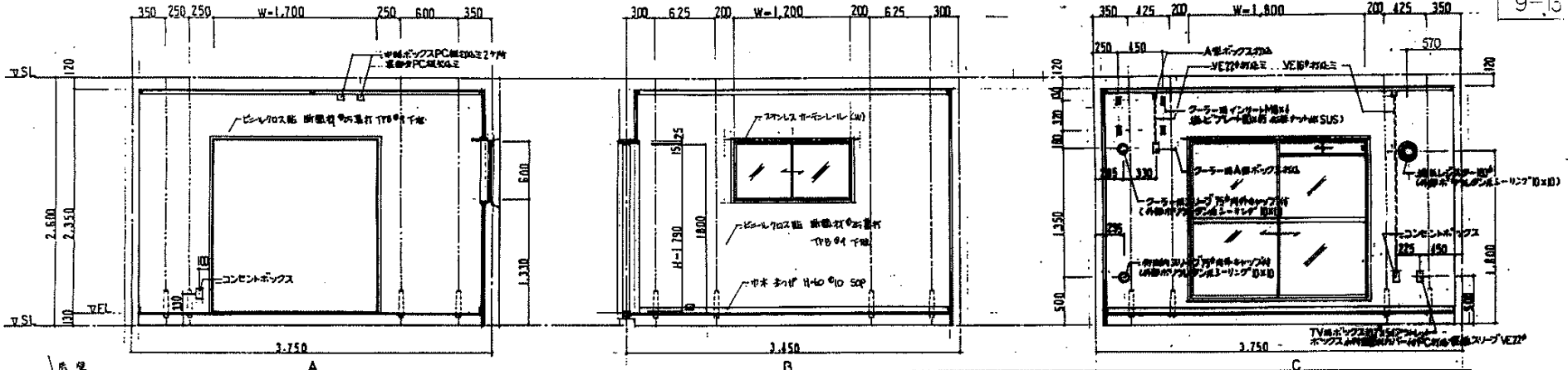




名称	新築住宅戸改修工事(第7次 第一階段)		
図面名称	設計図	縮尺	1/30
図面番号	A-41	棟号	H3-8
設計	愛知県建築部住宅建設課		

3-3042



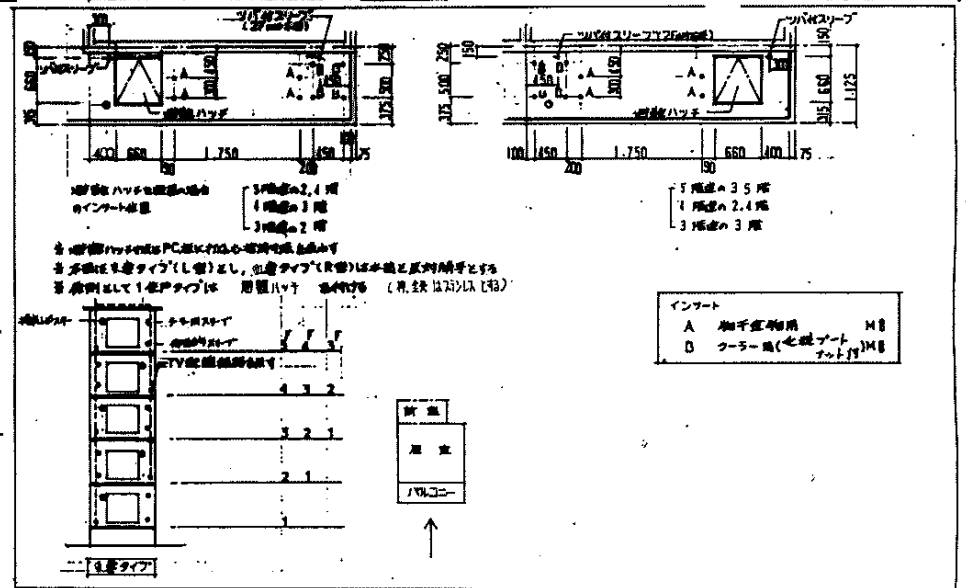
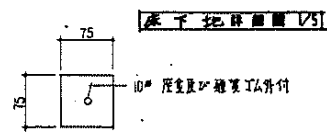
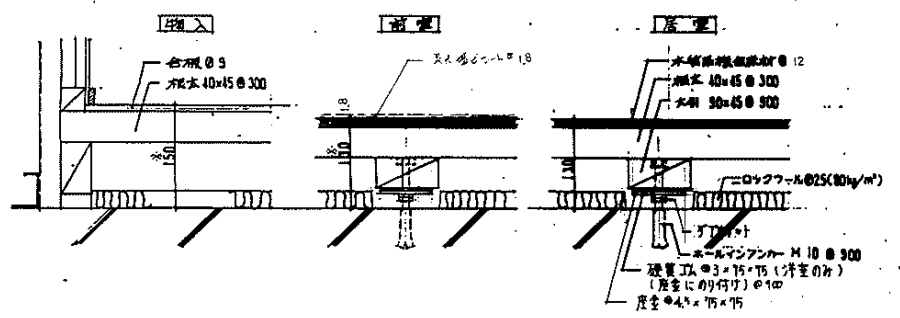
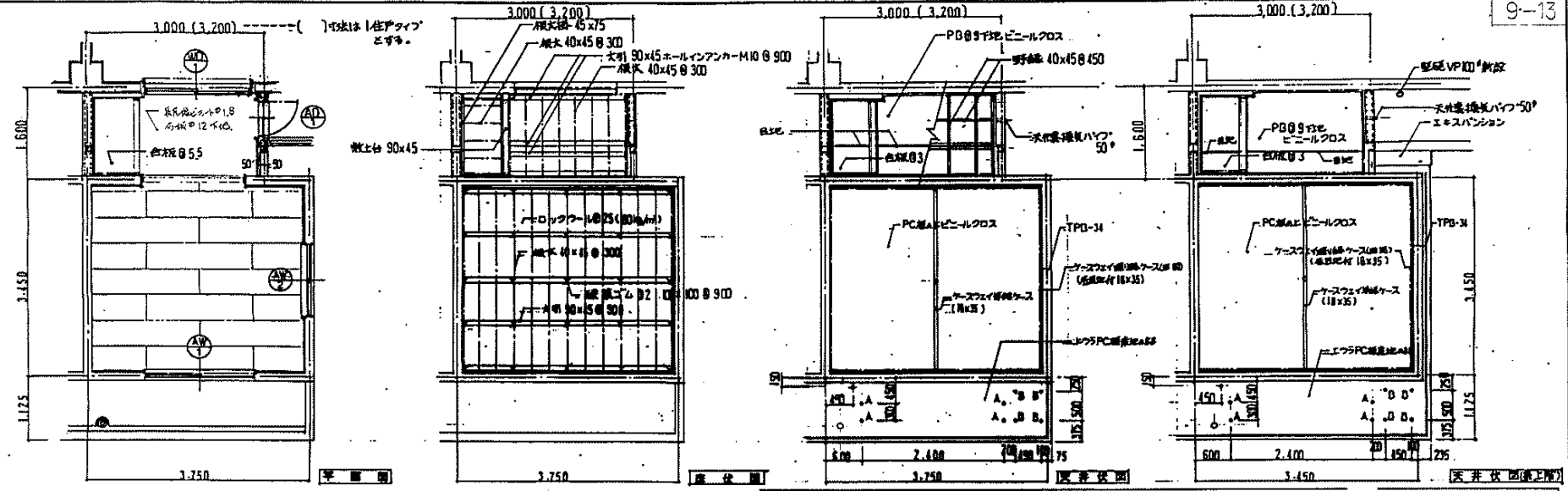


尺 寸 図 1/30

株式会社ワシノ設計

当 所	平野住宅改修工事(第7次 第三区)		
図面名称	断熱材	縮尺	1/30
図面番号	A-42	頁数	H3-8
設 計	愛知県建築師会住宅建設課		





設計	平野住宅改修工事(第7次 第1号)
図面名称	立面図、天井状図
図面番号	A-43
設計	愛知県建設部住宅建設課



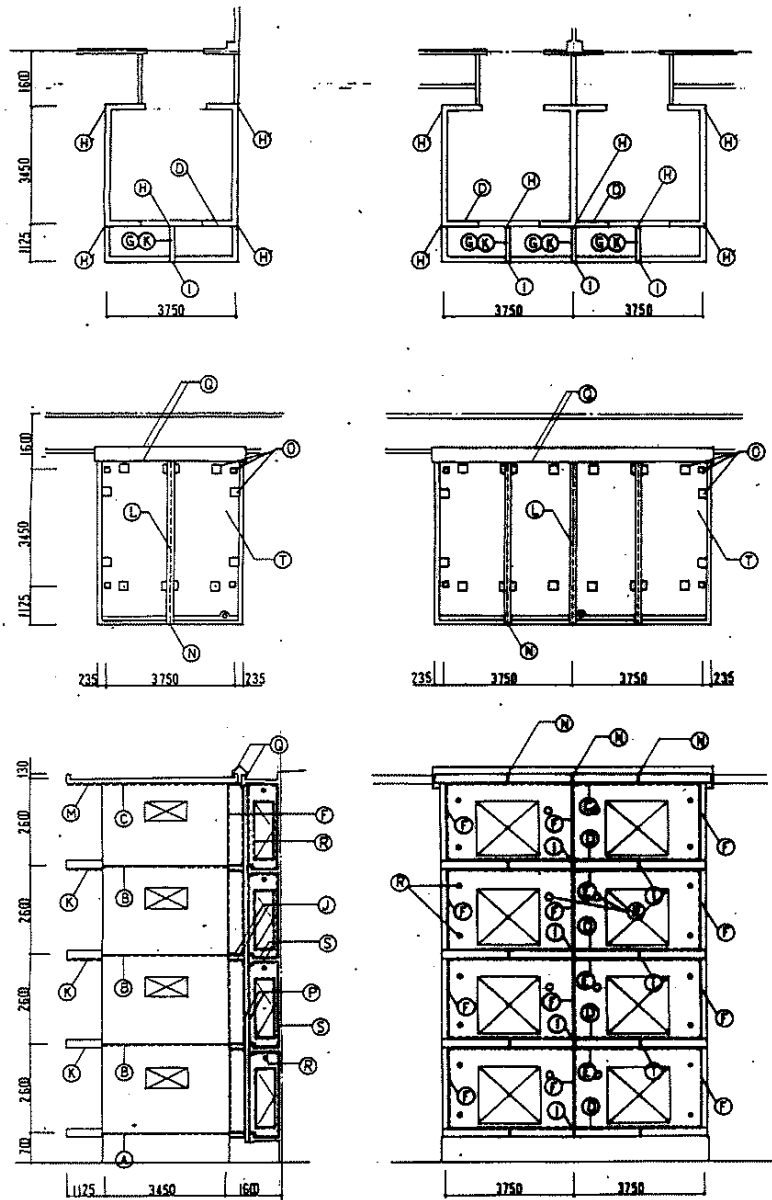
符号,名称	AW 引違い窓	BLK BLK両開	AW 引違い窓	BLK BLK	AW 引き出し窓	BLK BLK	AD 片開き戸	BLK BLK両開
200kg/M ²	200kg/M ²	200kg/M ²	200kg/M ²	200kg/M ²	200kg/M ²	200kg/M ²		
姿 図								
(見 込)	1,800 (60)	1,200 (60)	400 (60)	600 (60)	600 (60)	600 (60)	600 (60)	600 (60)
場所,数量	洋室 24	洋室 24	前室	前室	前室	前室	前室	前室 24
材料,仕上	アルミ フルマイト処理	アルミ フルマイト処理	アルミ フルマイト処理	アルミ フルマイト処理	アルミ フルマイト処理	アルミ フルマイト処理	アルミ フルマイト処理	アルミ フルマイト処理
硝 子	上段 複入φ6.8 イーゼ 複入φ6.8	型04	型04	型04	型04	上段 型04, 下段 アルミパッキンφ3	型04	上段 型04, 下段 アルミパッキンφ3
金 物	附属金物一式 カギ付プレセント(1.2Eのみ) 可動アミ戸用レール(アミ戸は別添)	附属金物一式 カギ付プレセント(1.2Fのみ) 可動アミ戸用レール(アミ戸は別添)	附属金物一式 カギ付プレセント(1.2Fのみ) 可動アミ戸用レール(アミ戸は別添)	附属金物一式 カギ付プレセント(1.2Fのみ) 可動アミ戸用レール(アミ戸は別添)	附属金物一式 カギ付プレセント(1.2Fのみ) 可動アミ戸用レール(アミ戸は別添)	附属金物一式 カギ付プレセント(1.2Fのみ) 可動アミ戸用レール(アミ戸は別添)	附属金物一式 カギ付プレセント(1.2Fのみ) 可動アミ戸用レール(アミ戸は別添)	附属金物一式 カギ付プレセント(1.2Fのみ) 可動アミ戸用レール(アミ戸は別添)

符号,名称	AD 引違いガラス戸
姿 図	
(見 込)	1,640 (33)
場所,数量	前室 24
材料,仕上	木製(スプルース) 付口2枚納
硝 子	型02 (上下,各2枚)
金 物	バランス支戸車 引手 ステンレス

追記事項
 1 前室部取付の(AD) 10径色毎に標準1.255かE消去了。
 2 送達の花札の裏面部分のガラスは、複入ガラスに交換して下さい。

株式会社ワシノ設計

業 務	平野住宅戸改修工事(第7次)	図 号	1/50
図 名	図 名	日 付	4.3.1
図 号	A-44	設 計	豊田 隆雄



冷工法防水仕様表

部 × 箇所	材 料	特 号	規 格
水 盤	水斗コック付止水壁	(A)	20×10
	一層	(B)	15×10
	二層	(C)	10×10
	バルコニー上壁	(D)	15×10
	下壁	(E)	10×10
	壁面コック付	(F)	15×10
	コック部 (77×22)	(G)	20×20
	戸端水斗コック付	(H)	15×10
	バルコニー	(I)	20×20
	先 端	(J)	20×10
屋 根	屋根端	(L)	W=20
	屋根平部	(T)	20×10
	屋根上り壁	(M)	20×10
	屋根下り壁	(N)	20×10
	バルコニー	(O)	10×10
玄関	水盤 (浴室、一層)	(P)	EXP. 詳細図に示す
	水盤 (二層)	(Q)	同上
廊下	(R)	10×10	
浴室	(S)	15×10	

冷工法防水仕様表 (070用)	A材 自動巻止水帯 A材: 77×22×2mm B材: 77×10×1mm C材: 77×10×1mm (2層)
77×22×2mm	77×22×2mm 77×22×2mm (2層) 自動巻
77×10×1mm	77×10×1mm 77×10×1mm (2層) 自動巻
77×10×1mm	77×10×1mm (2層) 自動巻
77×22×2mm	77×22×2mm 77×22×2mm (2層) 自動巻
77×10×1mm	77×10×1mm 77×10×1mm (2層) 自動巻
77×22×2mm	77×22×2mm 77×22×2mm (2層) 自動巻
77×10×1mm	77×10×1mm 77×10×1mm (2層) 自動巻

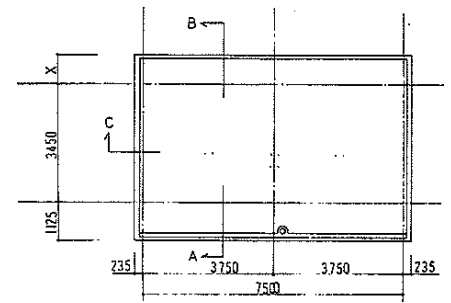
株式会社ソノ設計

名称 単戸住宅改修工事(第7次 第三層)

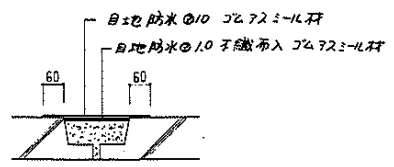
図面名称 防水工事仕様書(1) 頁 1/100

図面番号 A-45 H3-8

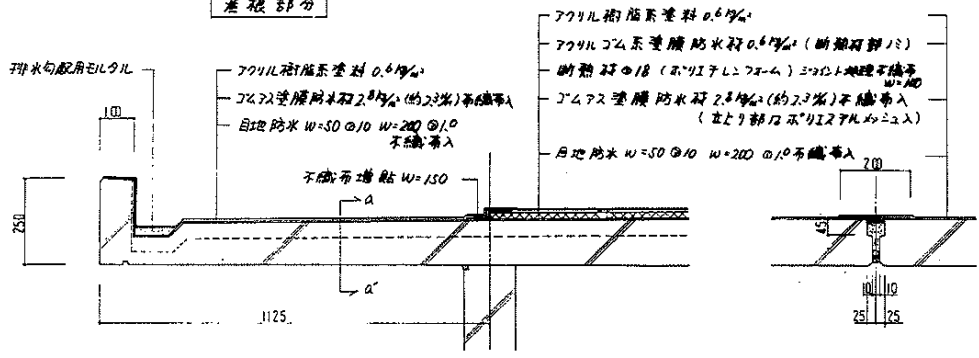
設計 未知 建築部住宅建築課



基礎部分



水平コンクリート目地防水部 1:10



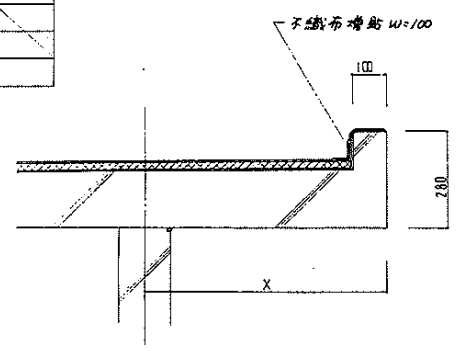
A 断面図 1:10

バールコンクリート

A-A' 断面図 1:10

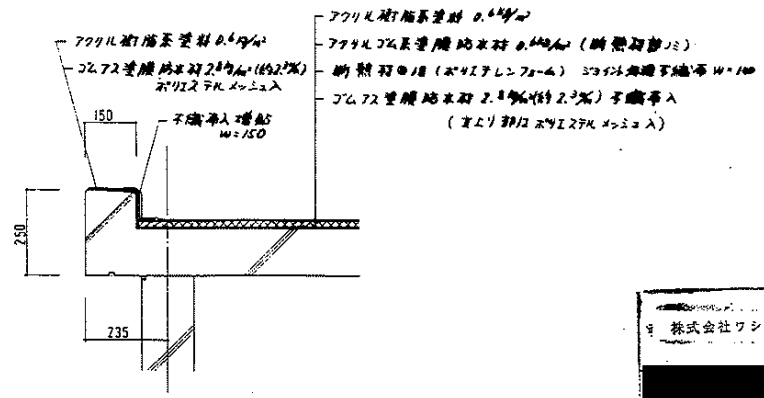
既設梁) 1125mm幅記入

X
400
500
600
700
350



B 断面図 1:10

既設梁



C 断面図 1:10

垂割

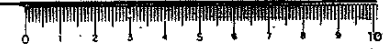
冷工法防水材仕様

冷工法ゴムアスニール材 (目地防水)	A剤 B剤 現場混合型 A剤: ゴムアスファルトイマルジョン B剤: 7Lミキサー系特殊クリンカー JASS 8 ゴムアス系塗膜防水材品質基準(準)適合品
テーパー状ニール材	ゴムアスファルト系テーパー状ニール材 KHK基準適合品
ゴムアスガラスシート	ガラス不織布ゴムアスファルトシート @ 3% 断熱強度 100/1mm以上
ポリエステル不織布	ポリエステル長繊維不織布 目付量 100g/m² 断熱強度 100/1mm以上
ゴムアス塗膜防水材	ゴムアスファルトイマルジョン 固形分 80% 以上 JIS A 6021 適合品
断熱材	ポリイソレタンフォーム 30mm厚断熱材 断熱強度 2.0 @ 100mm 以上 JIS A 6021 適合品
アクリルゴム系塗膜防水材	アクリルゴムイマルジョン 固形分 70% 以上 JIS A 6021 適合品
アクリル樹脂系塗料	アクリル樹脂イマルジョン (骨材入り、固形分 80% 以上)
ポリイソレタンメッシュ	断熱強度 98% 以上 引張強度 8N/25mm 以上 JIS K 1066 2.0L @ 2.2mm @ 3.3

株式会社ワシロ設計

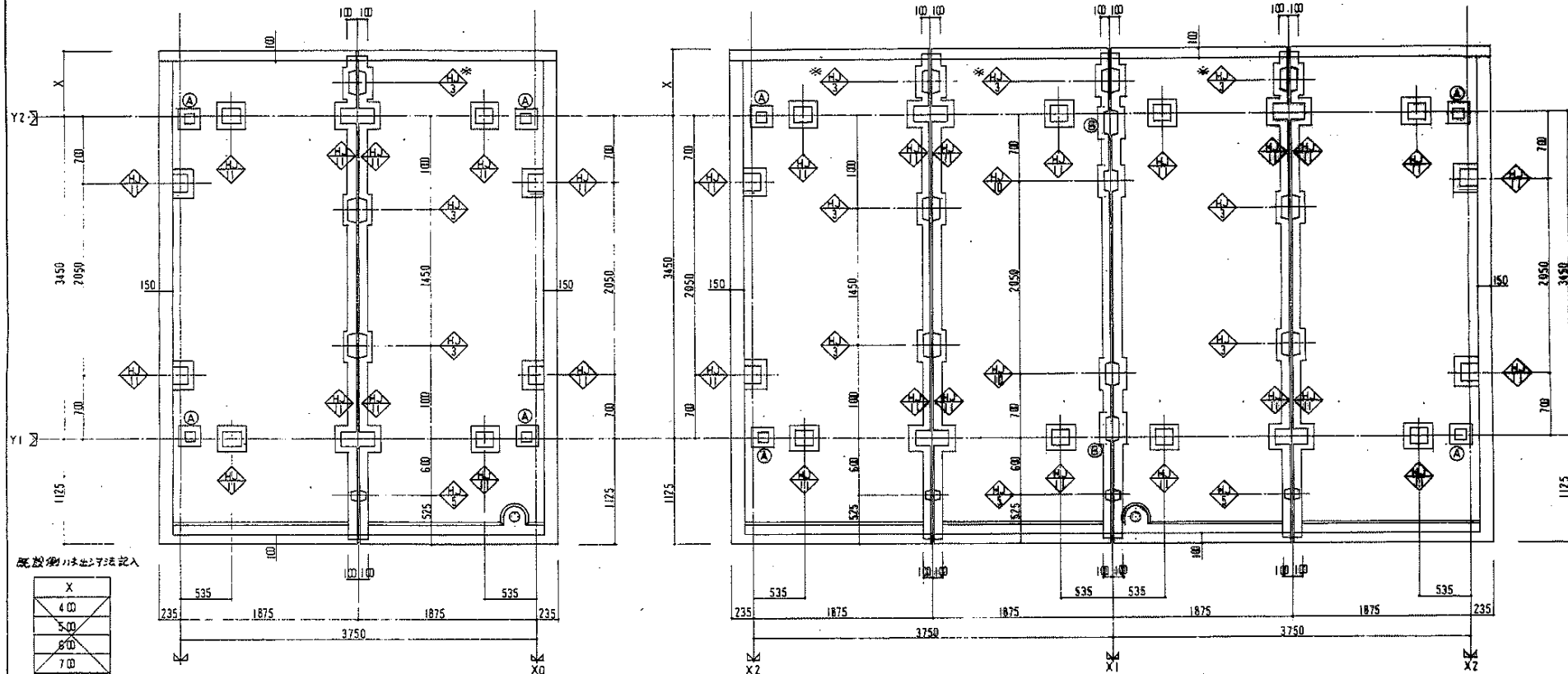
名称	平野住宅団地改修工事(第7次 第三区画)	
図面名称	雨水配り詳細図 2	縮尺 1/10, 1/100
図面番号	A-46	頁数 H 3・8
設計	愛知県建築部住宅建設課	

3-3047



1住戸基礎根防水詳細図 1:30

2住戸基礎根防水詳細図 1:30



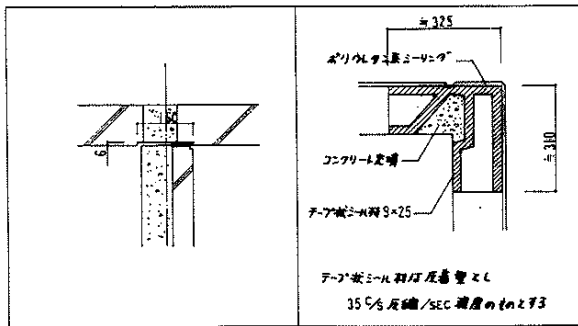
既設側ハネシテ法記入

X
400
500
600
700
350

防水表

コッター番号	奥寸法	防水寸法
HJ-3	230 × 190	350 × 310
HJ-5		
HJ-10	200 × 140	320 × 260
HJ-11	180 × 160	300 × 280
A	100 × 110	220 × 230
B	215 × 140	335 × 260

基礎破欠込みの鉄筋ネット網H図 1:10

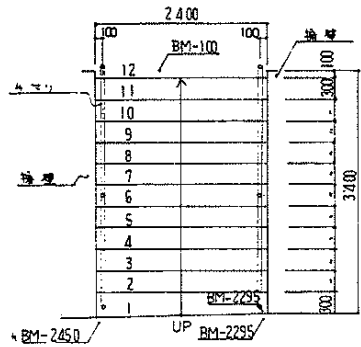


壁ハネシテ法ハ、スラットの幅Xが700をこえり場合は、図H13。

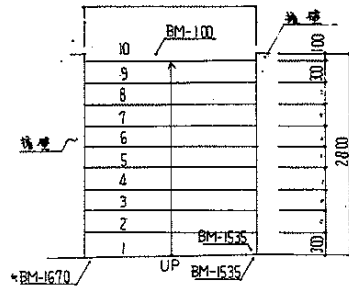
株式会社ワシノ設計

名称	平針田住宅の改修工事(第7次 構造)
図面名称	防水配り詳細図 3
図面番号	A-47
設計	
監理	愛知県建築師会 住宅建築部

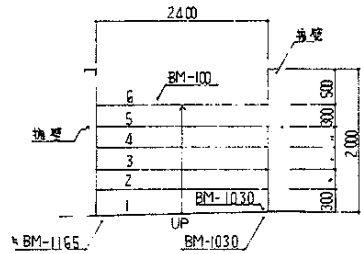
() 内可成は 9-12 根の 自転車置場基礎となる。



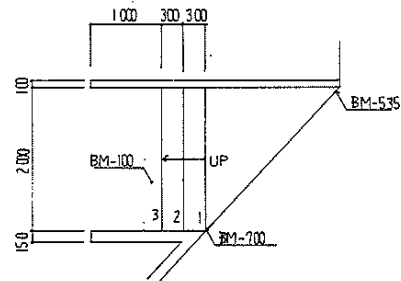
A 階段平面図 1/50
踏面 300
巾 199.5



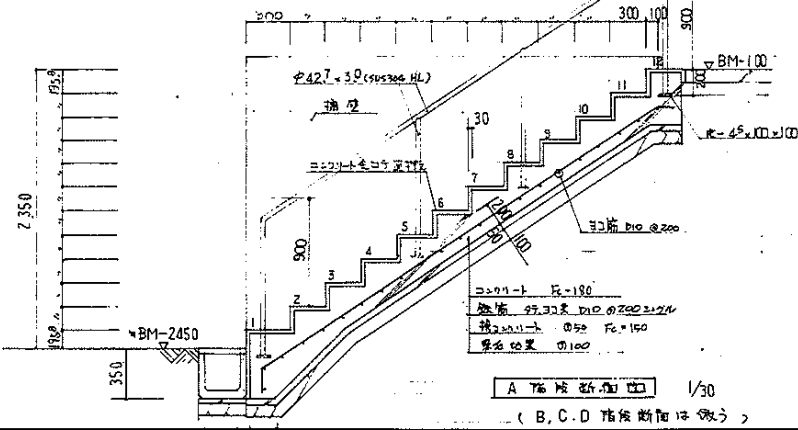
B 階段平面図 1/50
踏面 300
巾 159.4



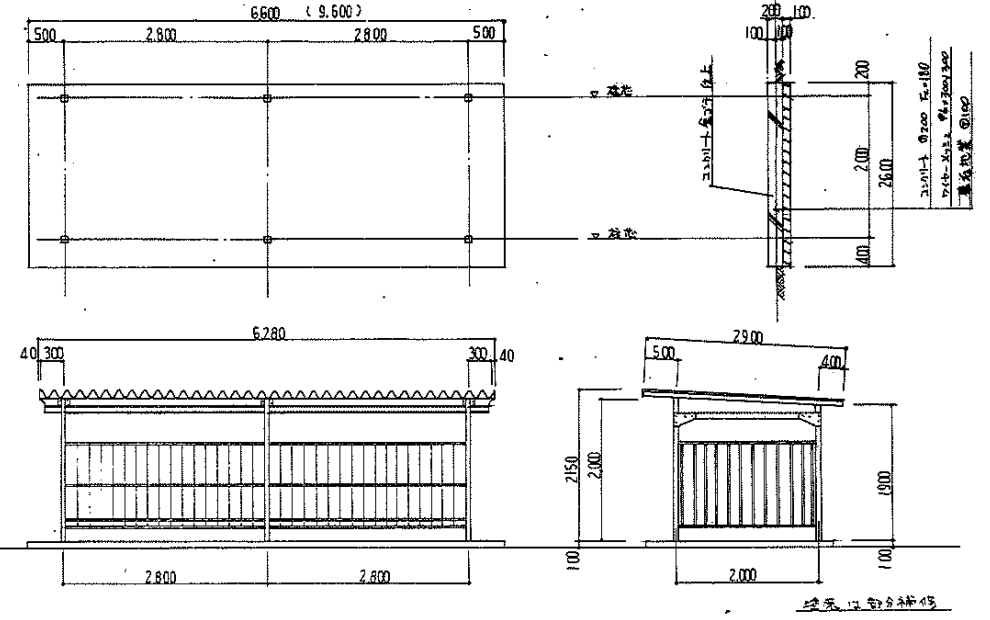
C 階段平面図 1/50
踏面 300
巾 166.0



D 階段平面図 1/50
踏面 300
巾 288

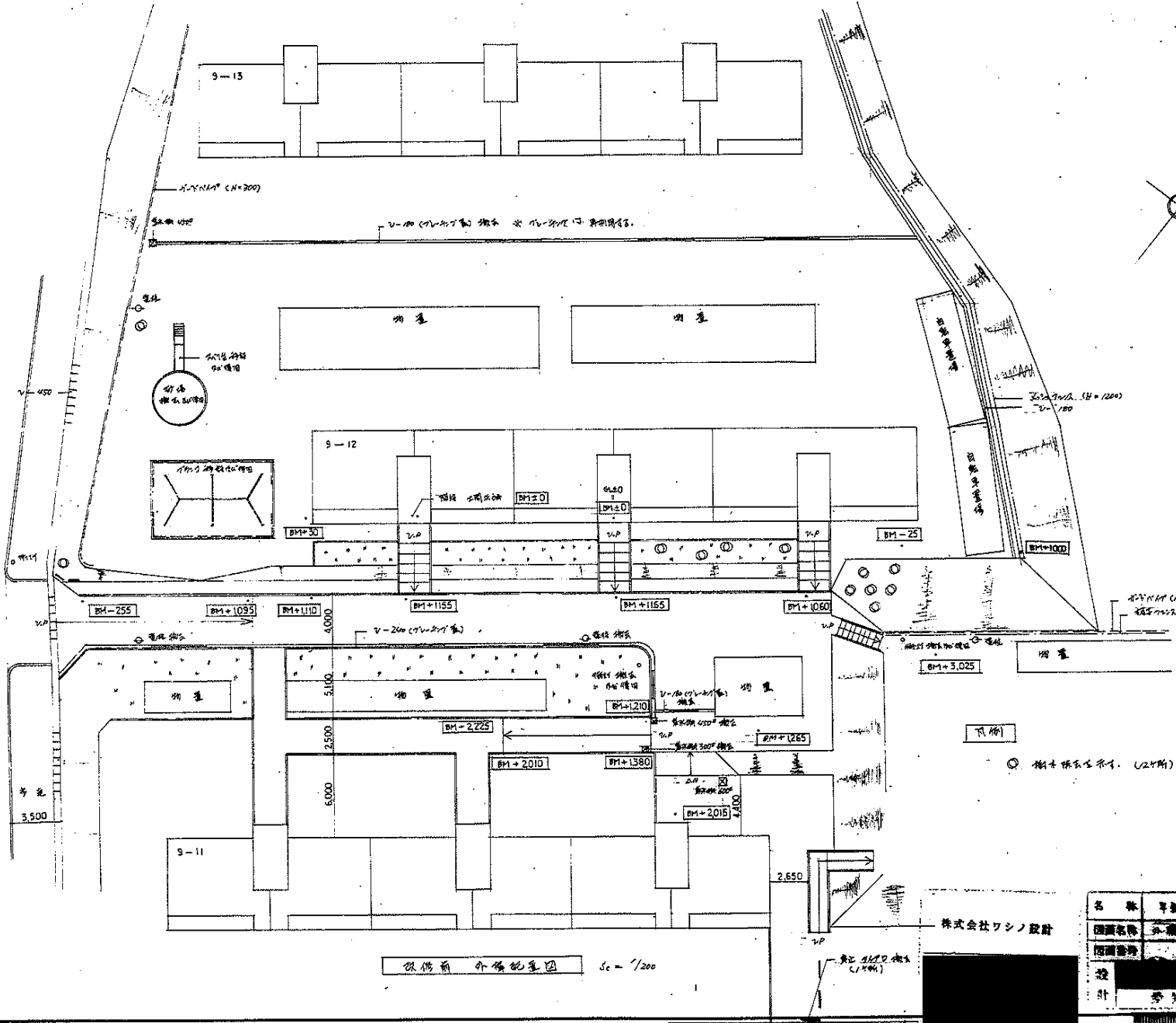
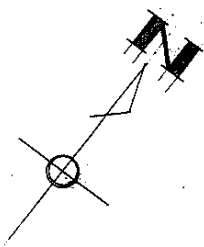


A 階段断面図 1/50
(B, C, D 階段断面は 略)



株式会社ワシノ設計		名称	耳斜住宅住宅改善工事 (第7次)
		図面名称	外構階段図
		図面番号	A-51
		比例	1/50, 1/50
		設計	H3-B
		校核	
		設計	香川県建設部住宅課



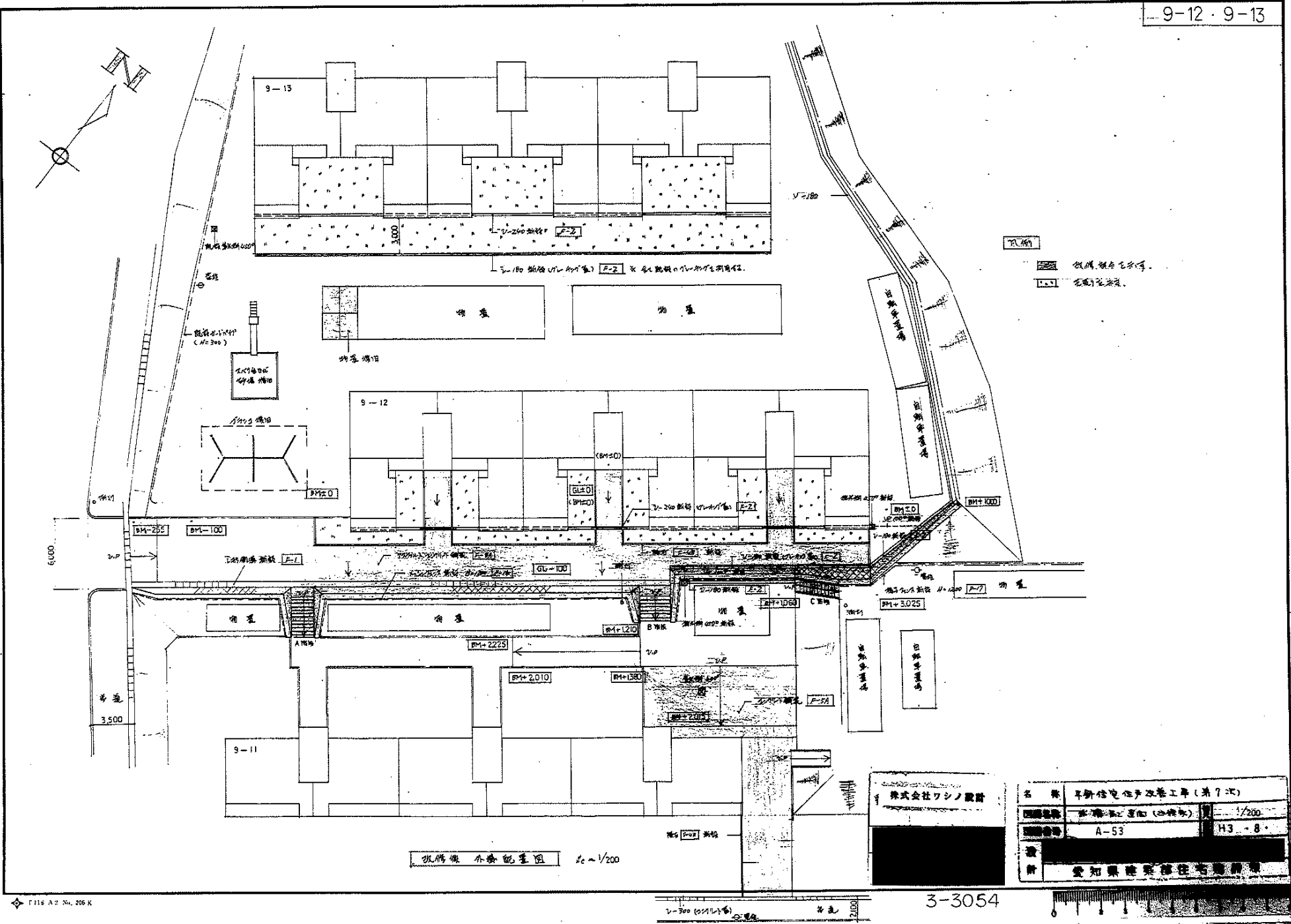


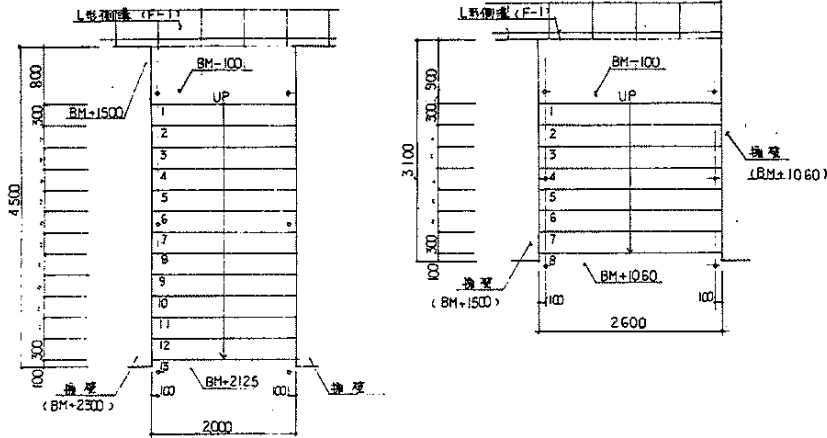
樹木除去指示 (2ヶ所) (A-24B 2ヶ)

株式会社ワシノ設計

名称	早稲田地区再開発工事 (第7次)		
図面名称	外構 (植栽) (10枚中)	1/200	
図面番号	A-52		A3-8
設計	早稲田地区再開発工事 (第7次)		

3-3053



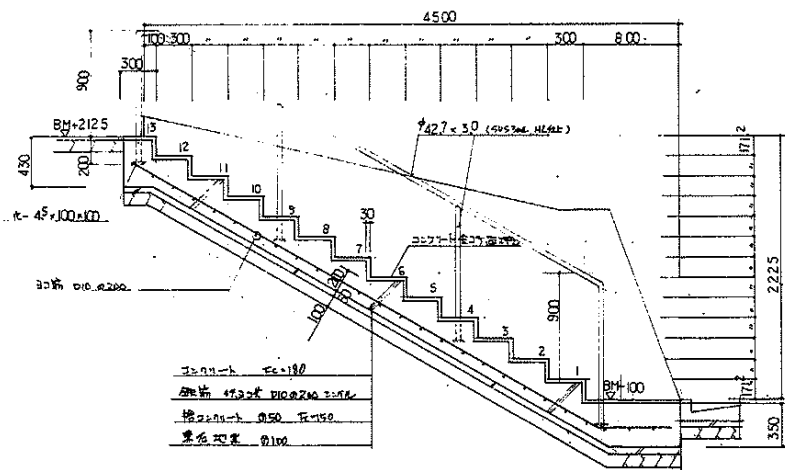


A階板平面図 1/50

B階板平面図 1/50

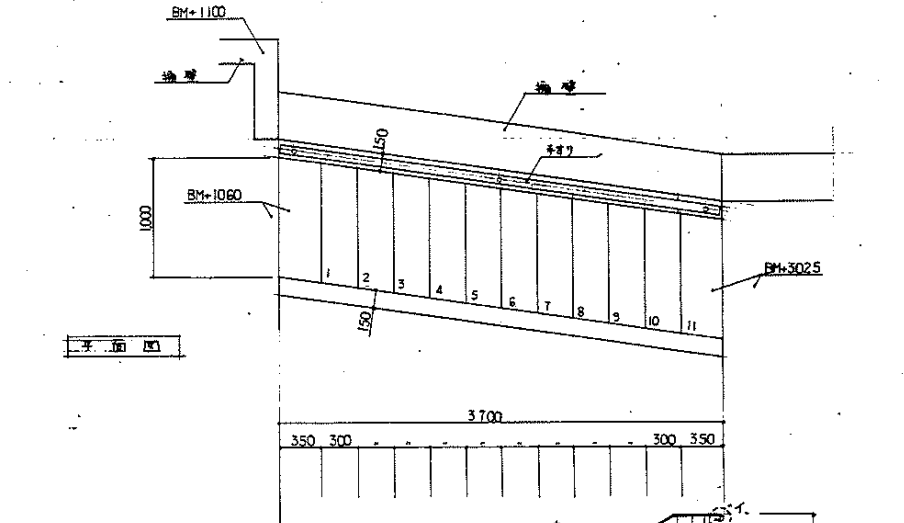
断面 300
巾あけ 171.2

断面 300
巾あけ 145



A階板断面図 1/30

(B階板断面はこれに準ずる)



C階板平面図



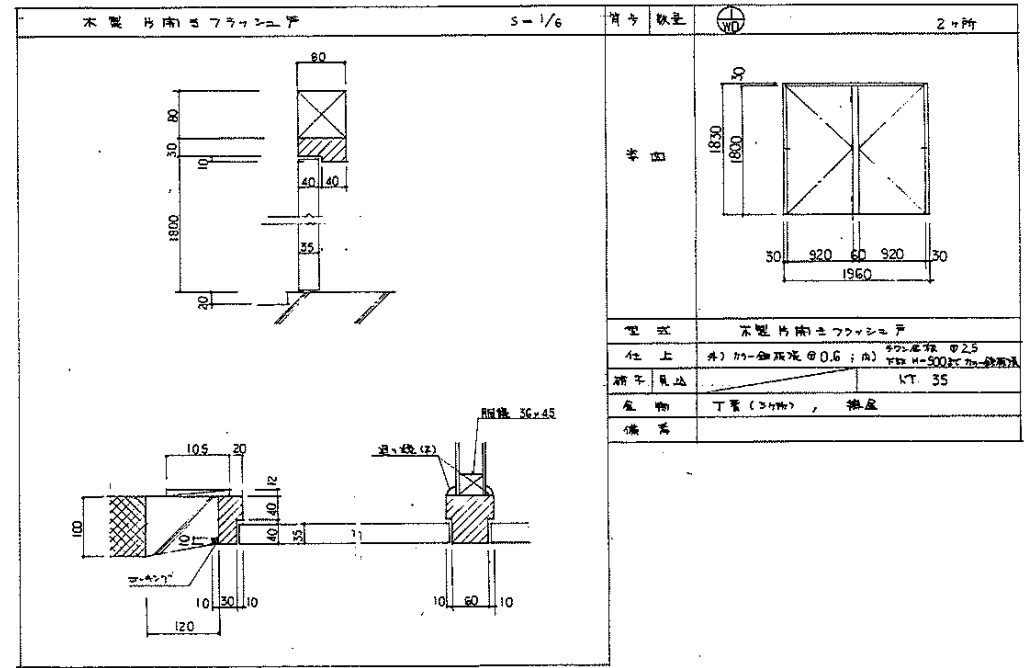
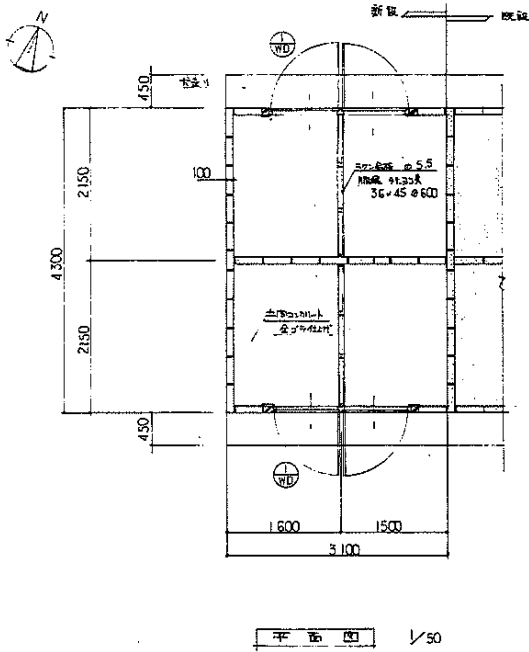
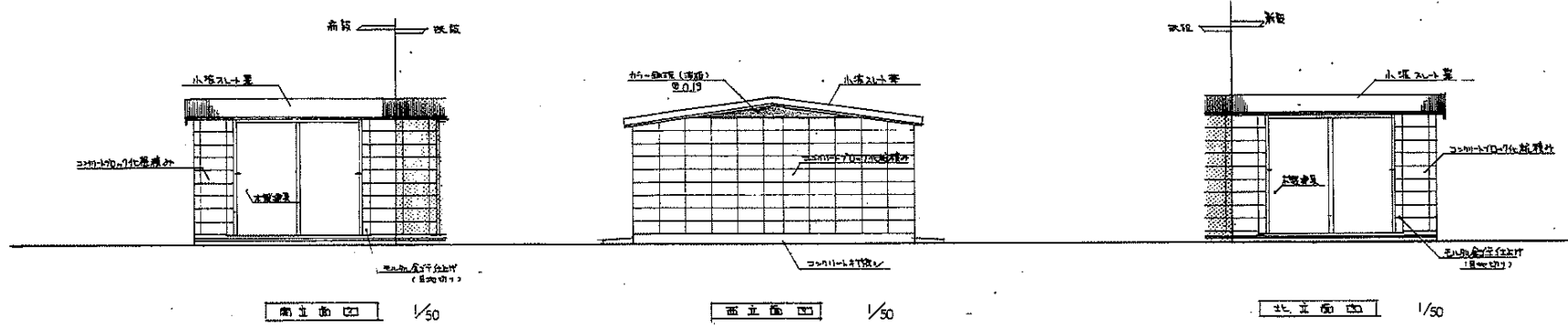
C階板断面図

鉄筋は、F5k x 10, S10 x 2, 20 x 2, 25 x 2

株式会社ワシノ設計

図名	平野住宅住宅改修工事(第7次)
図番	外階段詳細 1
縮尺	1/50, 1/30
図番	A-54
設計	矢野建築設計事務所

3-3055

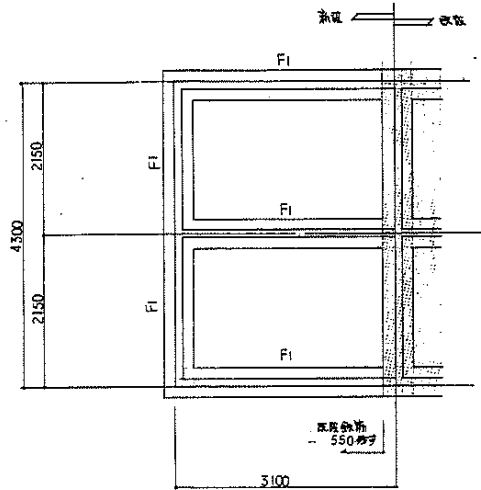


材料	数量	2ヶ所
型式	木製片肉土フックシユ	
仕上	外) 加へ断熱 0.6 ; 内) 断熱 0.55	
硝子	見込	
金物	丁番 (3ヶ所), 根込	
備考		

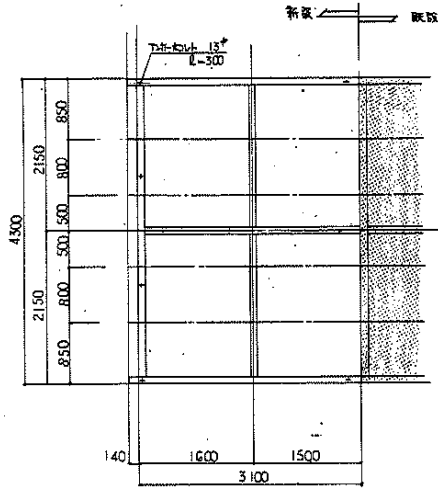
設計	株式会社リシン設計		
名称	耳針住宅住戸改善工事 (第7次)	図面名称	外構詳細図 2
図面番号	A-55	比例	1/50, 1/6
設計	[Redacted]		
設計	[Redacted]		

3-3056



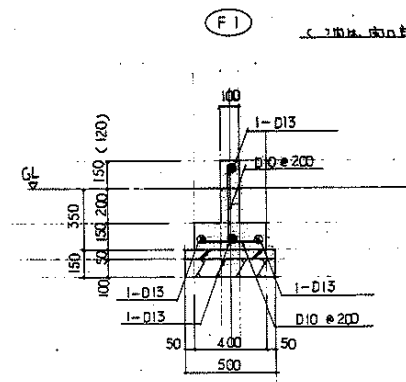


基礎伏図 1/50

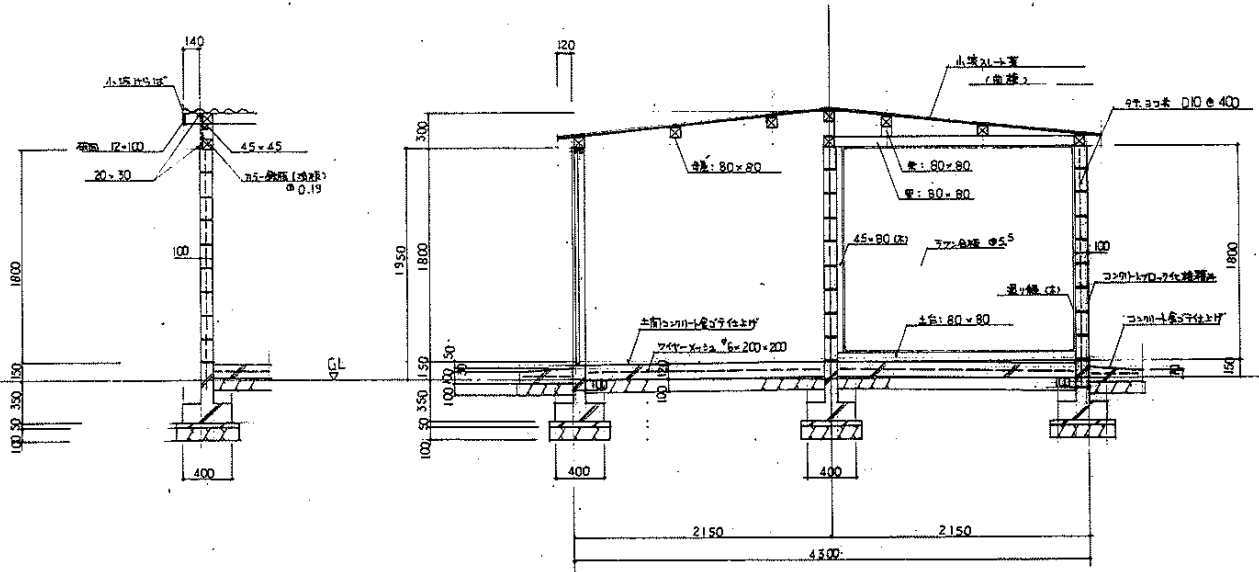


小鉄筋図

鉄筋は 80x80 φ9φ



基礎詳細図 1/20



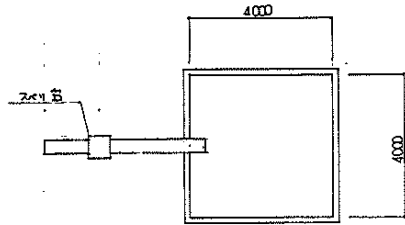
断面詳細図 1/30

使用材料

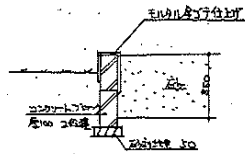
コンクリート	強度 Fc=180
鉄筋	強度 Fy=150
窓 断	5030A
ガラス	5E24

株式会社フシノ設計



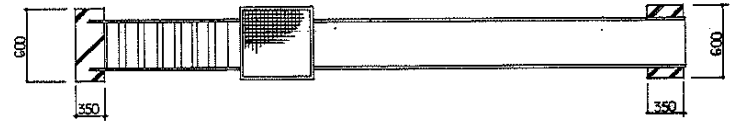


平面図 1/100

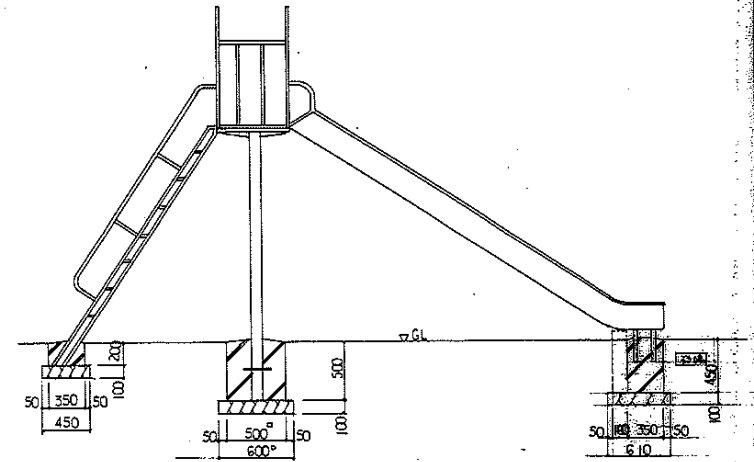


断面図 1/20

噴 塗



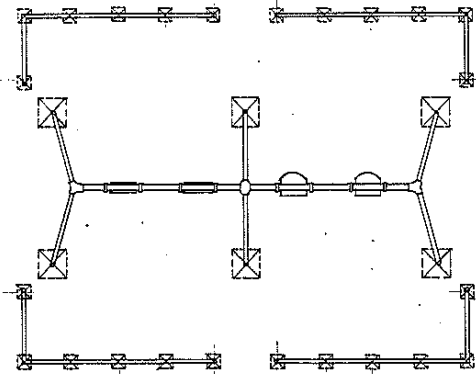
平面図



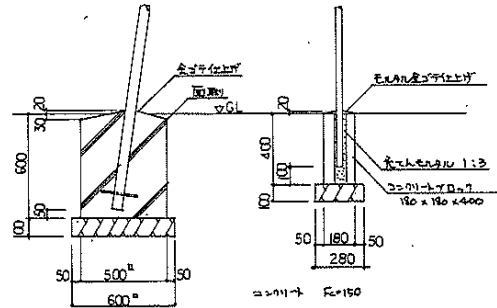
断面図

50mmφ 100

断面図 1/30



平面図 1/60



断面図 1/20

6ヶ所

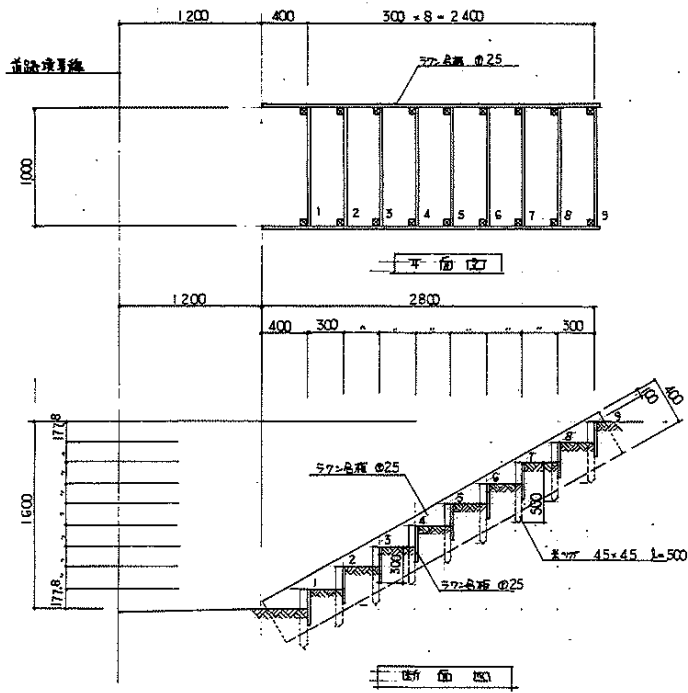
断面図 1/20

24ヶ所

4. 遊具アライメント

株式会社ワシノ設計

ワシノ設計事務所
 〒100-0001 東京都千代田区千代田1-1-1
 TEL: 03-5561-1111
 FAX: 03-5561-1112



株式会社ワシノ設計

〒100-0001 東京都千代田区千代田 1-1-1

TEL: 03-5561-1111

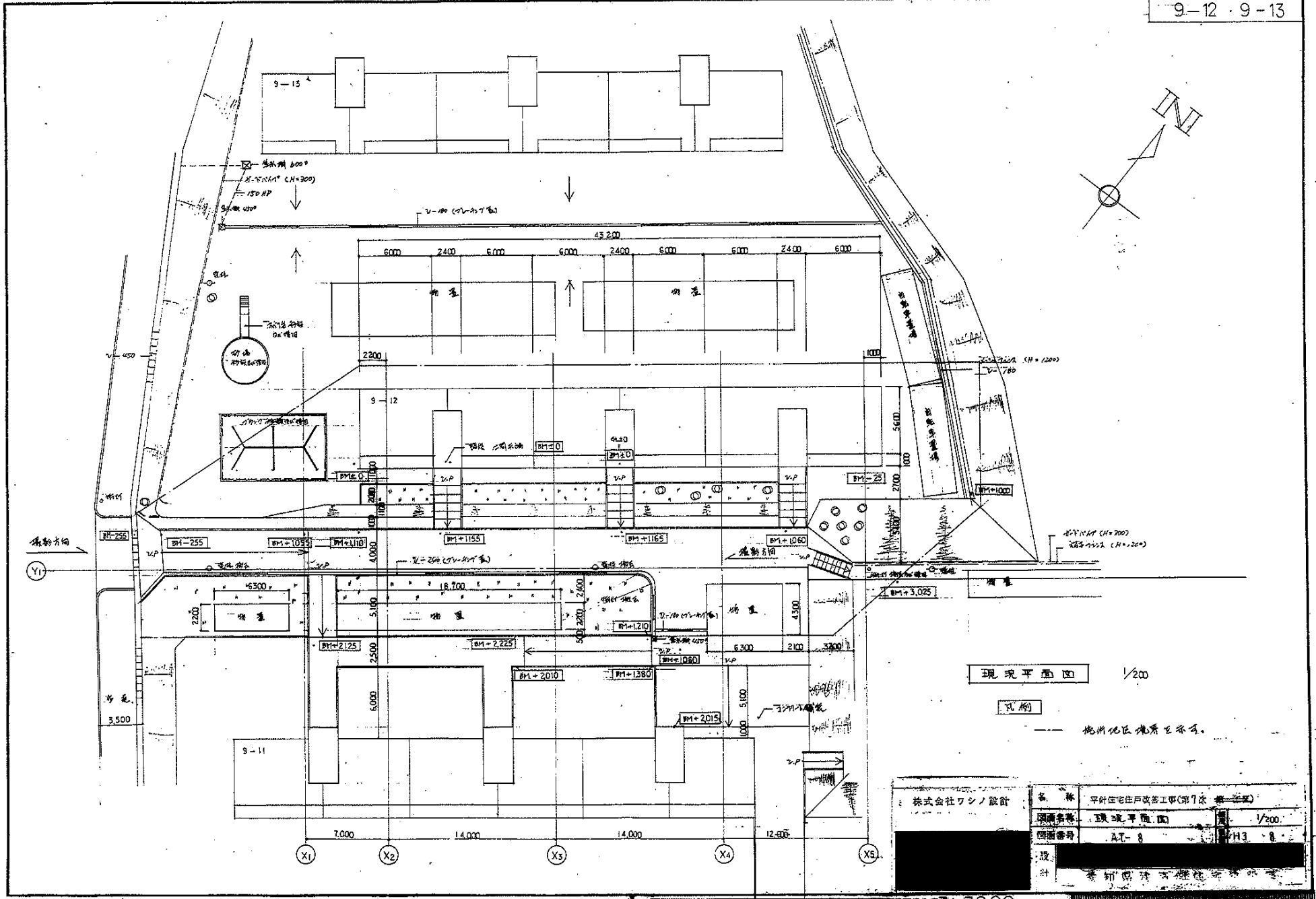
FAX: 03-5561-1112

www.washino.co.jp

<p>F-1 L形鋼筋 (JISA 5306) S=1:10</p> <p>鋼筋+EK丸 1:2 ワナシヤ-ワ C-40-0</p> <p>砂床・保護</p>	<p>F-2 U形鋼筋 (JISA 5305) S=1:10</p> <table border="1"> <tr><td>a</td><td>b</td><td>c</td><td>d</td><td>e</td><td>f</td><td>g</td><td>h</td><td>i</td><td>j</td><td>W</td></tr> <tr><td>50</td><td>100</td><td>150</td><td>200</td><td>250</td><td>300</td><td>350</td><td>400</td><td>450</td><td>500</td><td>550</td></tr> <tr><td>200</td><td>200</td><td>200</td><td>200</td><td>45</td><td>50</td><td>50</td><td>200</td><td>50</td><td>50</td><td>200</td></tr> <tr><td>300</td><td>300</td><td>200</td><td>200</td><td>200</td><td>200</td><td>200</td><td>200</td><td>200</td><td>200</td><td>200</td></tr> <tr><td>300</td><td>300</td><td>200</td><td>200</td><td>200</td><td>200</td><td>200</td><td>200</td><td>200</td><td>200</td><td>200</td></tr> <tr><td>300</td><td>300</td><td>200</td><td>200</td><td>200</td><td>200</td><td>200</td><td>200</td><td>200</td><td>200</td><td>200</td></tr> <tr><td>300</td><td>300</td><td>200</td><td>200</td><td>200</td><td>200</td><td>200</td><td>200</td><td>200</td><td>200</td><td>200</td></tr> <tr><td>300</td><td>300</td><td>200</td><td>200</td><td>200</td><td>200</td><td>200</td><td>200</td><td>200</td><td>200</td><td>200</td></tr> <tr><td>300</td><td>300</td><td>200</td><td>200</td><td>200</td><td>200</td><td>200</td><td>200</td><td>200</td><td>200</td><td>200</td></tr> <tr><td>300</td><td>300</td><td>200</td><td>200</td><td>200</td><td>200</td><td>200</td><td>200</td><td>200</td><td>200</td><td>200</td></tr> </table> <p>鋼筋+EK丸 1:2 ワナシヤ-ワ C-40-0</p>	a	b	c	d	e	f	g	h	i	j	W	50	100	150	200	250	300	350	400	450	500	550	200	200	200	200	45	50	50	200	50	50	200	300	300	200	200	200	200	200	200	200	200	200	300	300	200	200	200	200	200	200	200	200	200	300	300	200	200	200	200	200	200	200	200	200	300	300	200	200	200	200	200	200	200	200	200	300	300	200	200	200	200	200	200	200	200	200	300	300	200	200	200	200	200	200	200	200	200	300	300	200	200	200	200	200	200	200	200	200	<p>F-3 壁 ② (JISA 5307 A・JISA 5307 B) S=1:10</p> <p>鋼筋+EK丸 1:2 ワナシヤ-ワ C-40-0</p>	<p>F-4A 壁 ③ (JISA 5307 A・JISA 5307 B) S=1:10</p> <p>鋼筋+EK丸 1:2 ワナシヤ-ワ C-40-0</p>
a	b	c	d	e	f	g	h	i	j	W																																																																																																							
50	100	150	200	250	300	350	400	450	500	550																																																																																																							
200	200	200	200	45	50	50	200	50	50	200																																																																																																							
300	300	200	200	200	200	200	200	200	200	200																																																																																																							
300	300	200	200	200	200	200	200	200	200	200																																																																																																							
300	300	200	200	200	200	200	200	200	200	200																																																																																																							
300	300	200	200	200	200	200	200	200	200	200																																																																																																							
300	300	200	200	200	200	200	200	200	200	200																																																																																																							
300	300	200	200	200	200	200	200	200	200	200																																																																																																							
300	300	200	200	200	200	200	200	200	200	200																																																																																																							
<p>備考: 鉄筋はJIS規格品を使用する。 鋼筋はEK丸1:2を使用する。</p>		<p>備考: 鉄筋はJIS規格品を使用する。 鋼筋はEK丸1:2を使用する。</p>		<p>備考: フロウA JISA 5307 A フロウB C 39mm JISA 5307 B 鋼筋はEK丸1:2を使用する。</p>		<p>備考: フロウA JISA 5307 A フロウB C 39mm JISA 5307 B 鋼筋はEK丸1:2を使用する。</p>																																																																																																											
<p>F-4B 壁 ④ (JISA 5307 A) S=1:10</p> <p>鋼筋+EK丸 1:2 ワナシヤ-ワ C-40-0</p>	<p>F-4C 壁 ⑤ (JISA 5307 A・JISA 5307 B) S=1:10</p> <p>鋼筋+EK丸 1:2 ワナシヤ-ワ C-40-0</p>	<p>F-4D 壁 ⑥ (JISA 5307 A) S=1:10</p> <p>鋼筋+EK丸 1:2 ワナシヤ-ワ C-40-0</p>	<p>F-5A コンクリート舗装 S=1:10</p> <p>鋼筋+EK丸 1:2 ワナシヤ-ワ C-40-0</p>																																																																																																														
<p>備考: 鉄筋はJIS規格品を使用する。</p>		<p>備考: フロウA JISA 5307 A フロウB C 39mm JISA 5307 B 鋼筋はEK丸1:2を使用する。</p>		<p>備考: 鉄筋はJIS規格品を使用する。</p>		<p>備考:</p>																																																																																																											
<p>F-5B コンクリート舗装 S=1:10</p> <p>鋼筋+EK丸 1:2 ワナシヤ-ワ C-40-0</p>	<p>F-6 コンクリート平板舗装 (JISA 5304) S=1:10</p> <p>鋼筋+EK丸 1:2 ワナシヤ-ワ C-40-0</p>	<p>F-7 砂舗装 (G-1・G-2・G-3) S=1:10</p> <p>鋼筋+EK丸 1:2 ワナシヤ-ワ C-40-0</p>	<p>F-8A アスファルト・コンクリート舗装 S=1:10</p> <p>鋼筋+EK丸 1:2 ワナシヤ-ワ C-40-0</p>																																																																																																														
<p>備考: 鉄筋はJIS規格品を使用する。</p>		<p>備考:</p>		<p>備考: G-1 37mm G-2 37mm G-3 37mm</p>		<p>備考:</p>																																																																																																											
<p>F-8B コンクリート舗装は単位体積重量 150 kg/m³とする</p> <p>名称 平針住宅戸改修工事(第2期)第1区</p> <p>図面名称 外構標準詳細図 1</p> <p>図面番号 A-59</p> <p>縮尺 1/10</p> <p>製図者 H3-8</p> <p>検査者</p> <p>製図者(製図用番付)</p>	<p>F-8B アスファルト・コンクリート舗装 S=1:10</p> <p>鋼筋+EK丸 1:2 ワナシヤ-ワ C-40-0</p>	<p>F-8C アスファルト・コンクリート舗装 S=1:10</p> <p>鋼筋+EK丸 1:2 ワナシヤ-ワ C-40-0</p>	<p>F-8D アスファルト・コンクリート舗装 S=1:10</p> <p>鋼筋+EK丸 1:2 ワナシヤ-ワ C-40-0</p>																																																																																																														



<p>P-10 防火大植栽 1:20</p>	<p>P-11 消防用活動スペース 1:20</p>	<p>P-12 消防用空地 1:20</p>	<p>P-13 立看板 1:20</p>																																								
<p>P-14 立看板 1:20</p>		<p>P-16 メッシュフェンス 1:20</p> <table border="1" data-bbox="1232 829 1456 941"> <tr><th>種別</th><th>幅</th><th>高さ</th><th>重量</th></tr> <tr><td>A</td><td>1.20</td><td>1.80</td><td>1.2kg</td></tr> <tr><td>B</td><td>1.20</td><td>2.10</td><td>1.5kg</td></tr> <tr><td>C</td><td>1.20</td><td>2.40</td><td>1.8kg</td></tr> <tr><td>D</td><td>1.20</td><td>2.70</td><td>2.1kg</td></tr> </table>	種別	幅	高さ	重量	A	1.20	1.80	1.2kg	B	1.20	2.10	1.5kg	C	1.20	2.40	1.8kg	D	1.20	2.70	2.1kg	<p>P-17 格子柵 1:20</p> <table border="1" data-bbox="1747 829 1971 941"> <tr><th>種別</th><th>幅</th><th>高さ</th><th>重量</th></tr> <tr><td>A</td><td>1.20</td><td>1.80</td><td>1.2kg</td></tr> <tr><td>B</td><td>1.20</td><td>2.10</td><td>1.5kg</td></tr> <tr><td>C</td><td>1.20</td><td>2.40</td><td>1.8kg</td></tr> <tr><td>D</td><td>1.20</td><td>2.70</td><td>2.1kg</td></tr> </table>	種別	幅	高さ	重量	A	1.20	1.80	1.2kg	B	1.20	2.10	1.5kg	C	1.20	2.40	1.8kg	D	1.20	2.70	2.1kg
種別	幅	高さ	重量																																								
A	1.20	1.80	1.2kg																																								
B	1.20	2.10	1.5kg																																								
C	1.20	2.40	1.8kg																																								
D	1.20	2.70	2.1kg																																								
種別	幅	高さ	重量																																								
A	1.20	1.80	1.2kg																																								
B	1.20	2.10	1.5kg																																								
C	1.20	2.40	1.8kg																																								
D	1.20	2.70	2.1kg																																								
<p>※ コーণト強度は、規格なき限り150kg/m²とする。</p>	<p>P-18 車止 タイプA タイプB 1:20</p> <p>タイプA 可動 タイプB 固定</p>	<p>P-19 ポリカポネード</p> <table border="1" data-bbox="1232 1085 1456 1197"> <tr><th>種別</th><th>径</th><th>重量</th></tr> <tr><td>A</td><td>1.00</td><td>1.2kg</td></tr> <tr><td>B</td><td>1.20</td><td>1.8kg</td></tr> <tr><td>C</td><td>1.50</td><td>2.7kg</td></tr> </table>	種別	径	重量	A	1.00	1.2kg	B	1.20	1.8kg	C	1.50	2.7kg	<p>株式会社ワシノ設計</p> <p>平針住宅戸改修工事(第2期 第1区)</p> <p>図面名称 外機換気詳細図 2/2</p> <p>図面番号 A-60 H3</p> <p>設計 桑畑 原 建築部 住宅電設課</p>																												
種別	径	重量																																									
A	1.00	1.2kg																																									
B	1.20	1.8kg																																									
C	1.50	2.7kg																																									

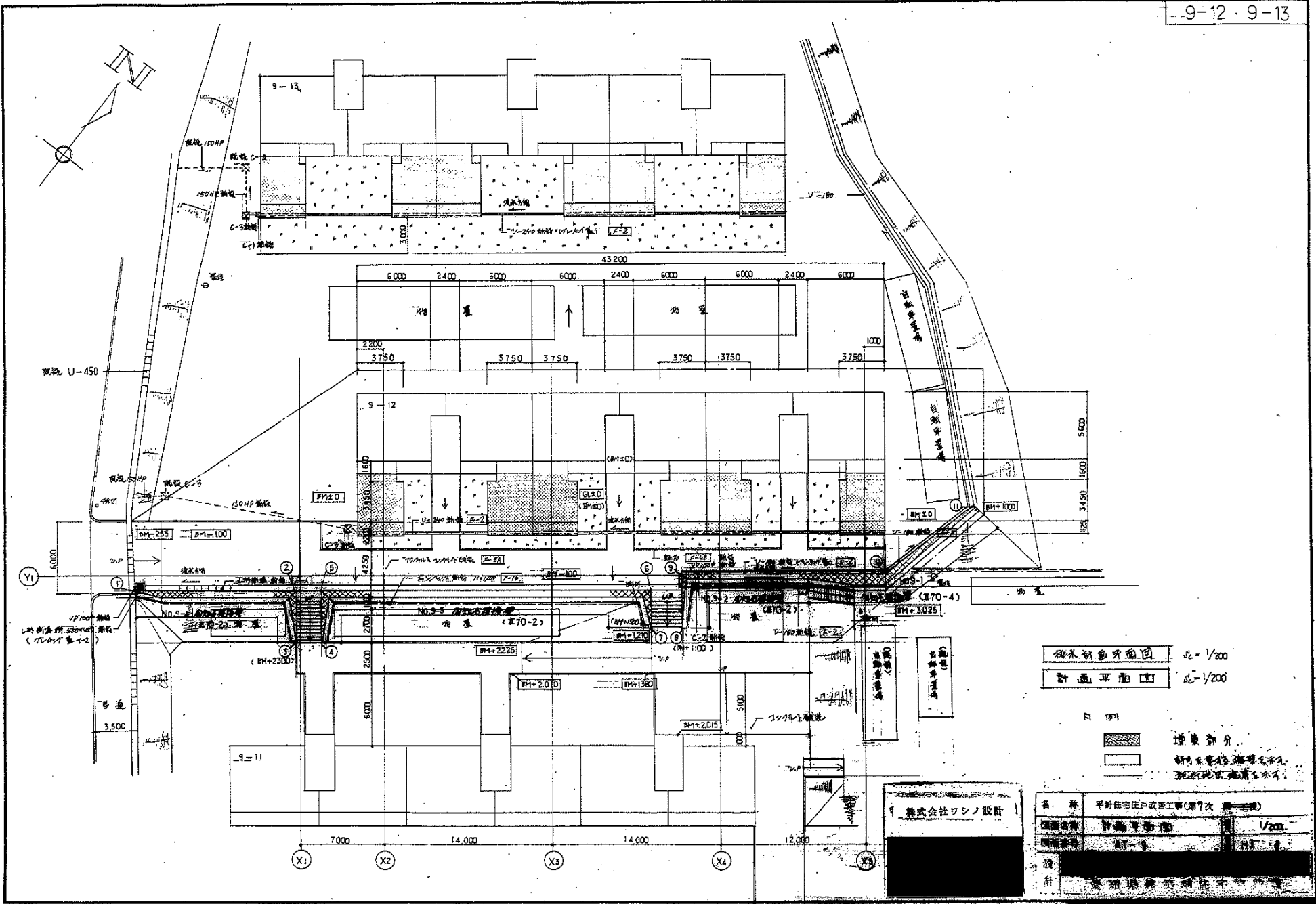


现状平面图 1/200

凡例

地階地区境界を示す。

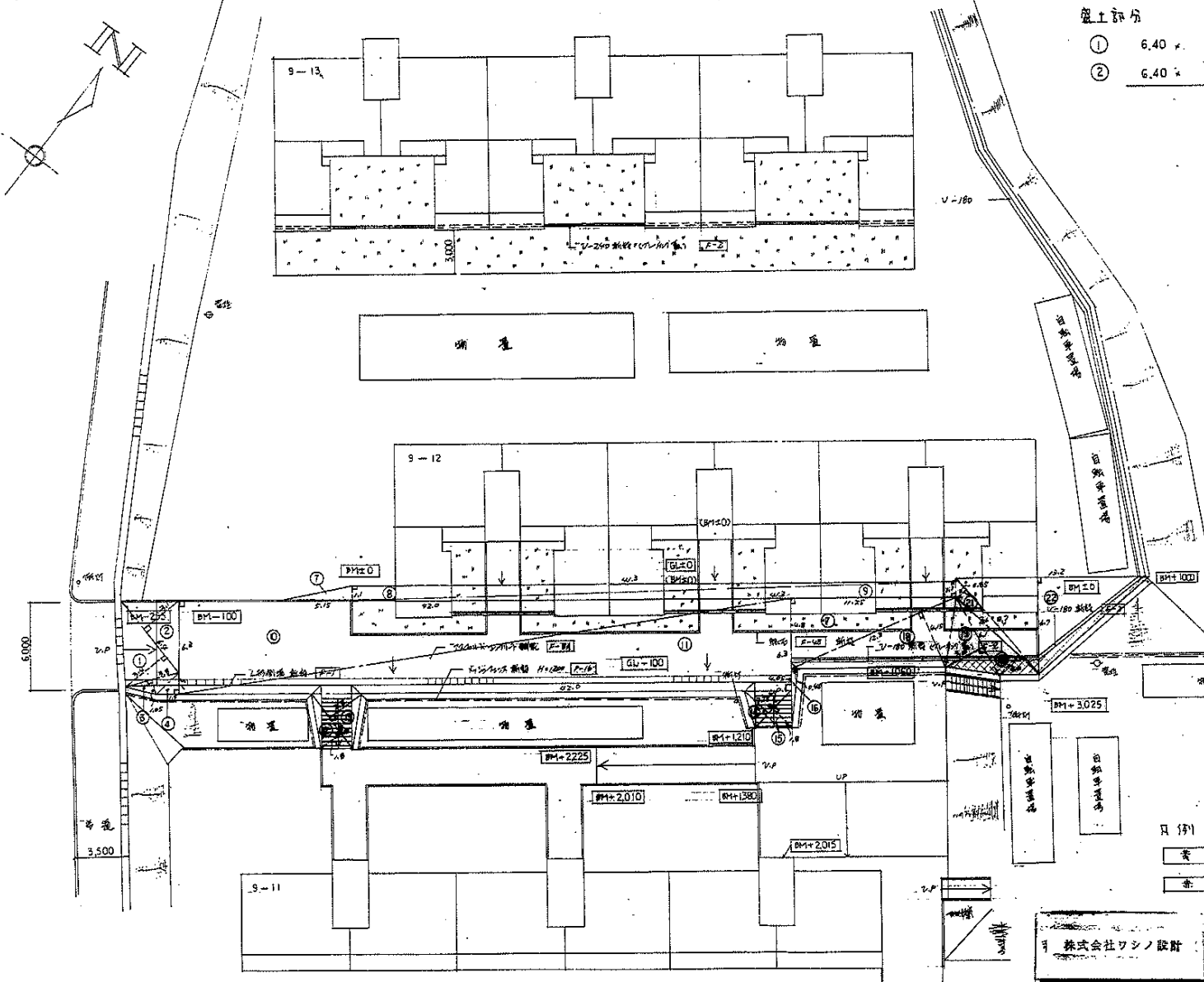
名称	平針住宅住戸改善工事(第7次)	
図面書名	现状平面图	1/200
図面番号	AT-8	PH3-8
設計	株式会社ワシノ設計	



増築部分
 新築部分
 既設地区地盤面以下

株式会社ワシノ設計

名称	平井住宅戸改修工事(第7次 増築)
計画書番	計画平面図 1/200
図面番号	AT-3
設計	...



盛土部分

①	6.40 × 3.40 × 1/2 =	10.880
②	6.40 × 3.10 × 1/2 =	9.920
計		20.800

20.80 m²

切土部分

③	3.8 × 1.05 × 1/2 =	1.985
④	1.50 × 1.50 × 1/2 =	1.125
⑤	2.30 × 0.85 × 1/2 =	0.975
⑥	3.30 × 1.00 × 1/2 =	1.65
⑦	5.15 × 1.10 × 1/2 =	2.833
⑧	41.30 × 1.10 × 1/2 =	22.715
⑨	41.30 × 1.10 × 1/2 =	22.715
⑩	42.00 × 6.30 × 1/2 =	132.30
⑪	42.00 × 6.30 × 1/2 =	132.30
⑫	4.80 × 1.80 × 1/2 =	4.32
⑬	4.80 × 2.80 × 1/2 =	6.72
⑭	3.50 × 2.25 × 1/2 =	3.9375
⑮	3.50 × 1.80 × 1/2 =	3.15
⑯	4.05 × 0.45 × 1/2 =	0.91125
⑰	11.25 × 4.90 × 1/2 =	27.00
⑱	12.30 × 4.15 × 1/2 =	25.5225
⑲	6.10 × 3.00 × 1/2 =	9.15
⑳	7.60 × 2.00 × 1/2 =	7.6
㉑	8.70 × 0.85 × 1/2 =	3.6975
㉒	13.2 × 6.70 × 1/2 =	44.22
㉓	12.80 × 5.10 × 1/2 =	32.64
㉔	13.30 × 4.6 × 1/2 =	30.495
計		452.21775

452.21 m²

日付

表

切土部分

裏

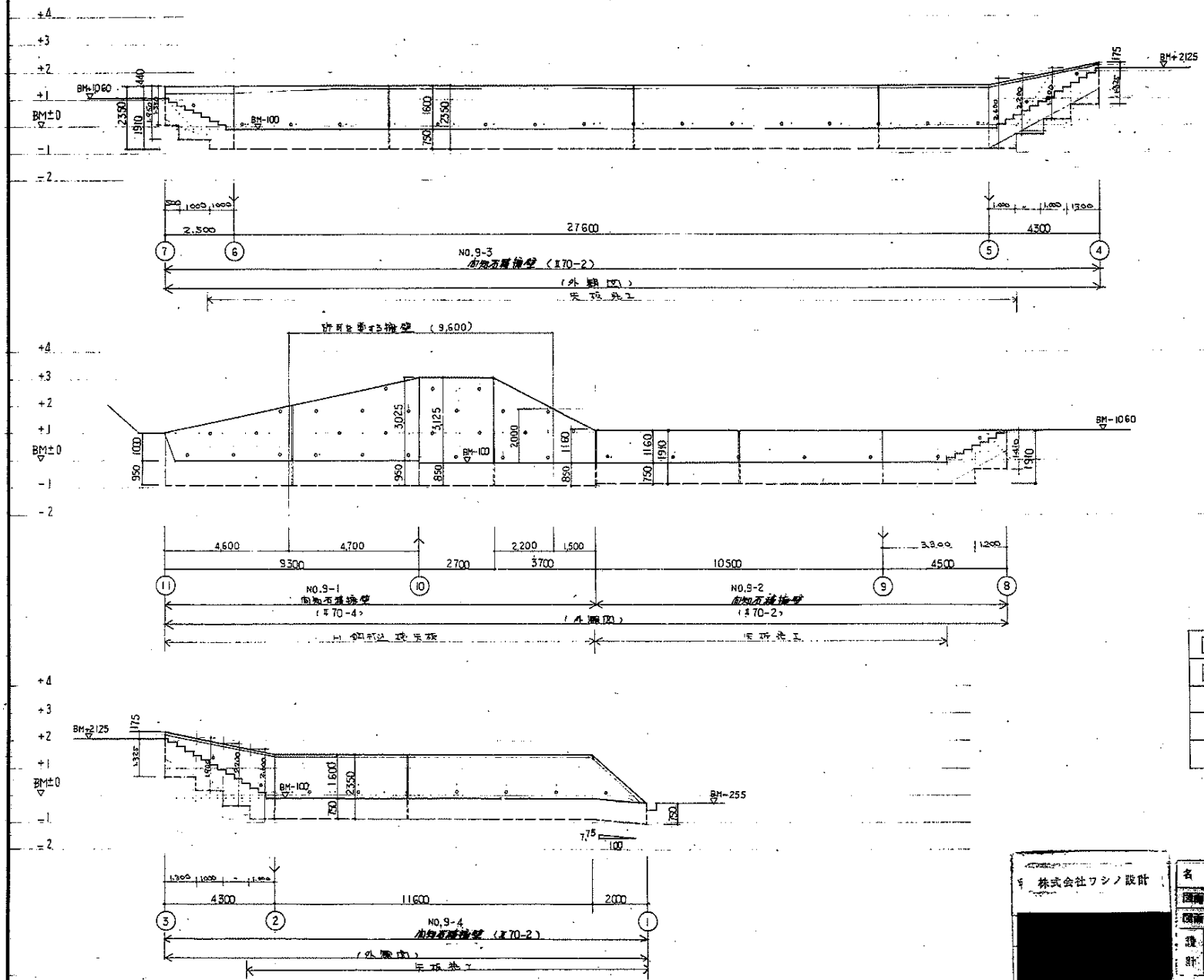
盛土部分

切土盛土を併せた面積

479.01 m²

切土、盛土部分示種四 1/200

名称	平針住宅戸改修工事(第1次 無二層版)	
図面名称	切土、盛土部分示種四	1/200
図面番号	AT-10	1/3
設計	[Redacted]	
設計	[Redacted]	

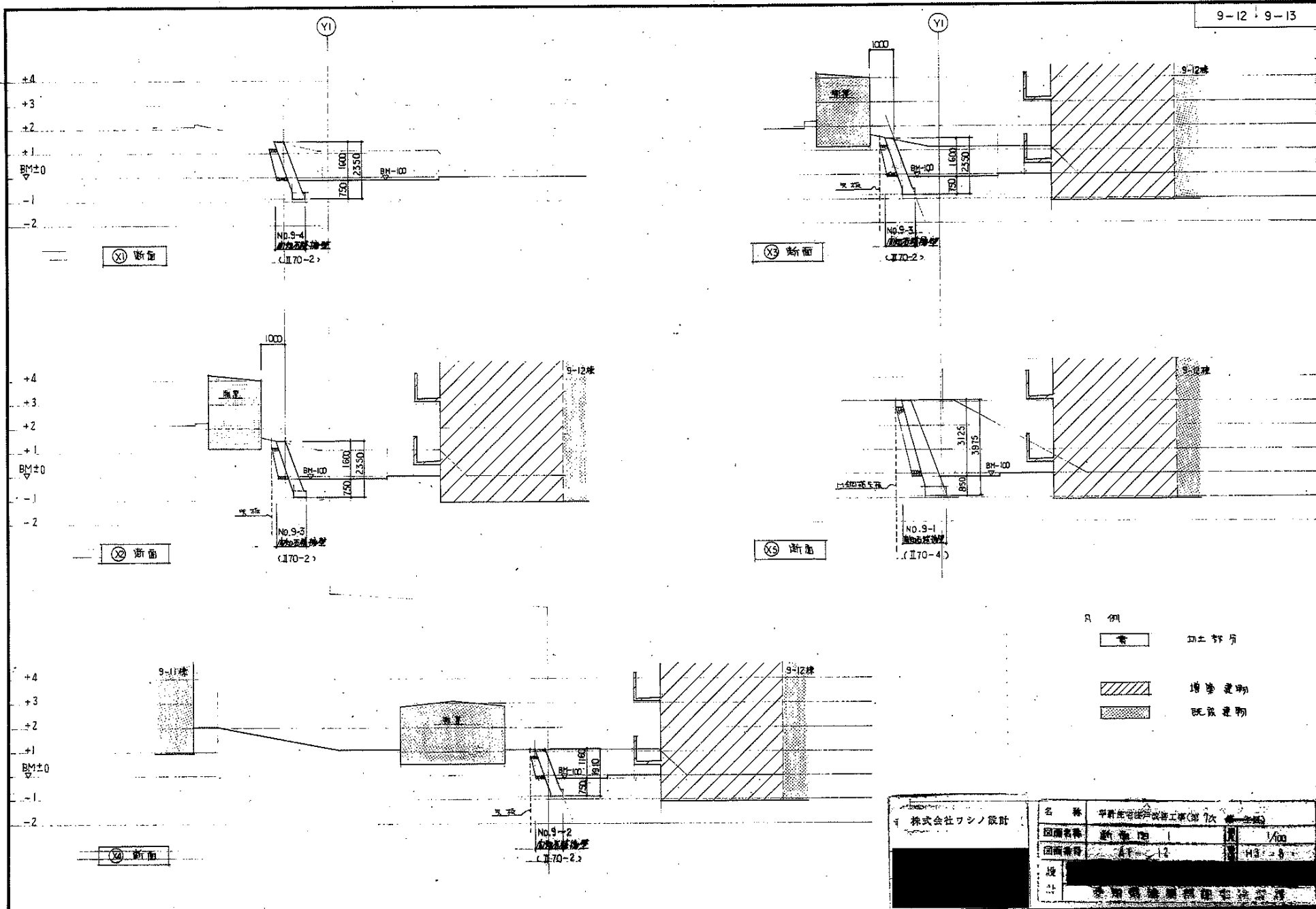


□	水栓取付 15° (30710 107110)
□	伴儀目地 (197411 020)
∨	5-9-部

株式会社ワシノ設計

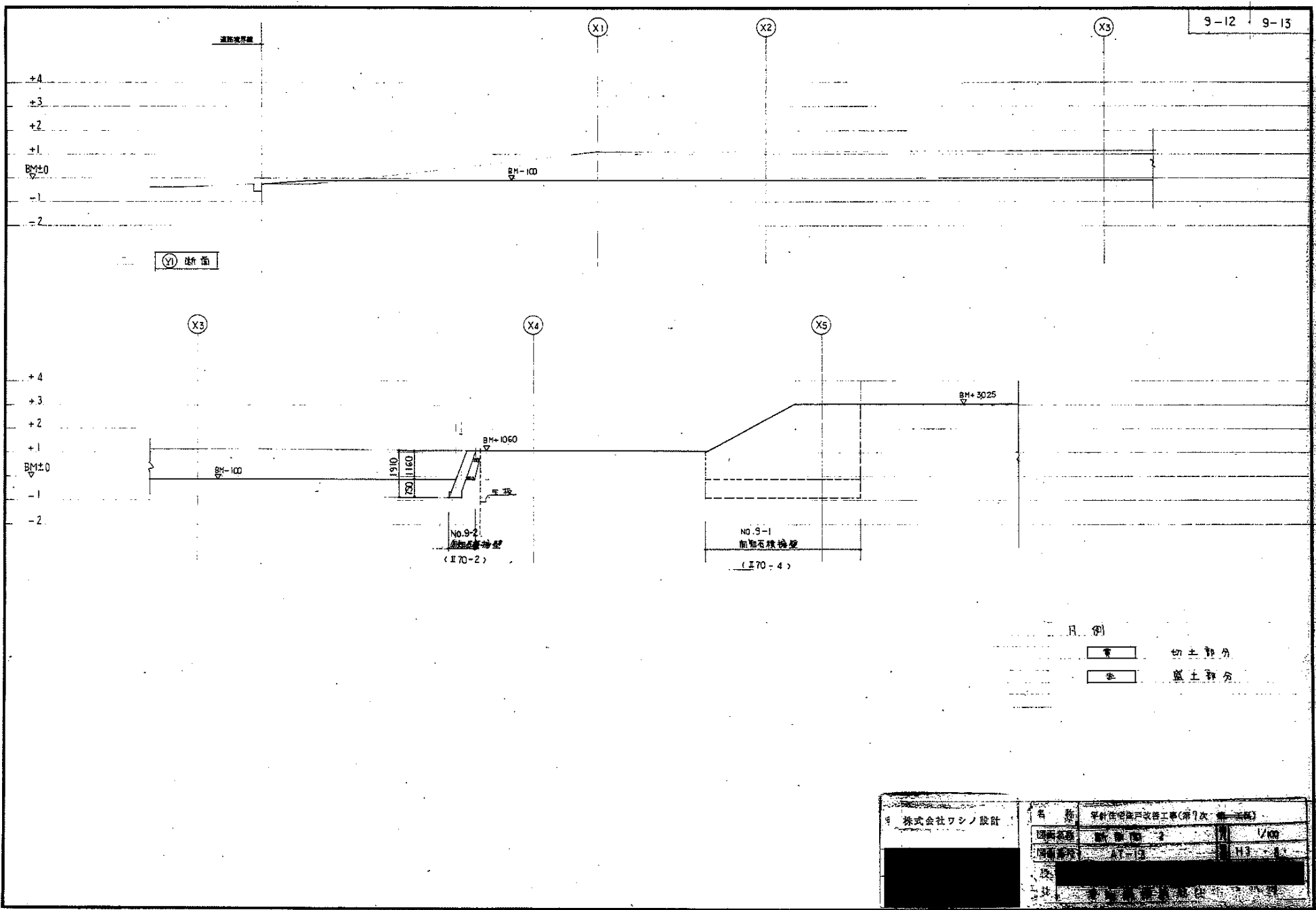
名称	平針住宅戸改修工事(第9次 第一回)	
図面名称	見附図	1/100
図面番号	AT-11	H3.9
設計	[Redacted]	
監理	[Redacted]	

3-3072

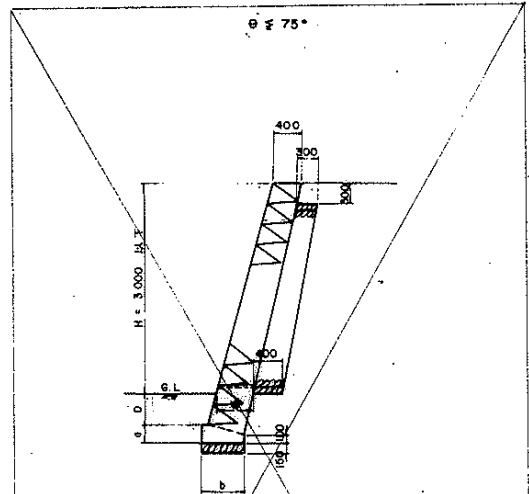


- 凡例
- 土留
 - 増築建物
 - 既存建物

株式会社フシノ設計	名称	平野住宅改修工事(第7次)	
	図面名称	断面 1	1/100
	図面番号	4F-12	H3-8
	設計	[Redacted]	
	施工	[Redacted]	

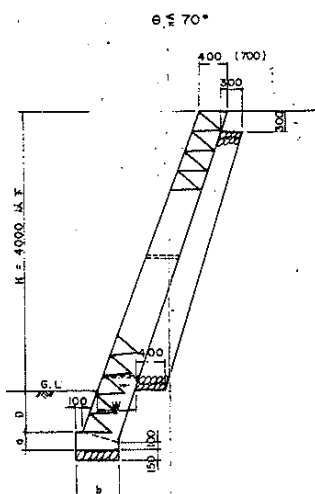


設計者	株式会社ワシノ設計		
名称	平野住宅街戸改修工事(第1次 第一区画)		
図面名称	断面図-2	縮尺	1/100
図面番号	47-9	113	1



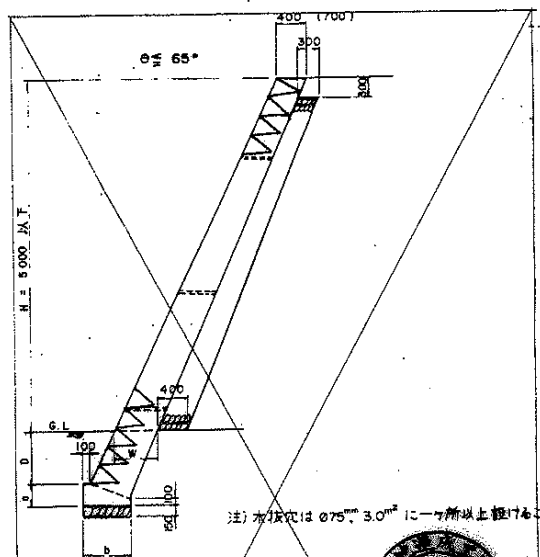
第一種地盤

土質	岩、岩質、砂利又は砂					基礎寸法	
	勾配(A)	高さ(H)	上端厚(W)	下端厚(W)	根入深	a	b
176-2	75°以下	2m以下	40cm以上	40cm以上	35cm以上	25cm	95cm
176-3	(2ヶ7層以下)	3~2	"	50	45~35	25	60
176-4	70°以下	2m以下	"	40	35cm以上	25	45
176-5	(3ヶ6層以下)	3~2	"	45	45~35	25	50
176-6	65°以下	3m以下	"	50	60~45	25	60
166-7	(4ヶ7層以下)	4~3	"	40	45~35	25	45
166-8	65°以下	4~3	"	45	60~45	25	50
166-9	(4ヶ7層以下)	5~4	"	60	75~60	30	65



第二種地盤

土質	真砂土・関東ローム状質粘土、その他MSD類等					基礎寸法	
	勾配(A)	高さ(H)	上端厚(W)	下端厚(W)	根入深	a	b
176-6	75°以下	2m以下	40cm以上	50cm	35cm以上	25cm	60cm
176-7	(2ヶ7層以下)	3~2	"	70	45~35	25	80
176-8	70°以下	2m以下	"	45	35cm以上	25	50
176-9	(3ヶ6層以下)	3~2	"	60	45~35	30	70
176-10	65°以下	3m以下	"	75	60~45	35	85
166-11	(4ヶ7層以下)	4~3	"	40	35cm以上	25	45
166-12	65°以下	3~2	"	50	45~35	25	55
166-13	(4ヶ7層以下)	4~3	"	65	60~45	30	70
166-14	65°以下	5~4	"	80	75~60	35	80



第三種地盤

土質	その他土質					基礎寸法	
	勾配(A)	高さ(H)	上端厚(W)	下端厚(W)	根入深	a	b
176-15	75°以下	2m以下	70cm以上	85cm	45cm以上	40cm	95cm
176-16	(3ヶ7層以下)	3~2	"	90	60~45	40	100
176-17	70°以下	2m以下	"	75	45cm以上	35	80
176-18	(3ヶ6層以下)	3~2	"	85	60~45	40	90
176-19	65°以下	3m以下	"	105	80~60	50	110
176-20	(4ヶ7層以下)	4~3	"	70	45cm以上	30	70
166-21	65°以下	3~2	"	80	60~45	40	90
166-22	(4ヶ7層以下)	4~3	"	95	80~60	40	100
166-23	65°以下	5~4	"	120	100~80	50	125

注)本図はθ75°、3.0m以上に於ては、



各基礎等規則法地力表による(基礎寸法は高圧率)

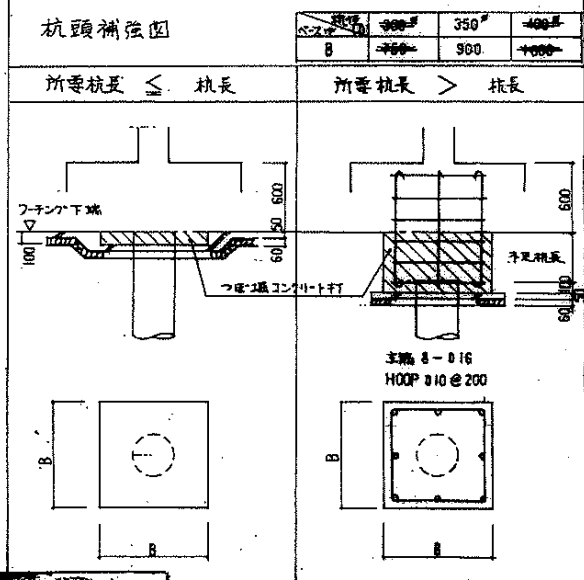
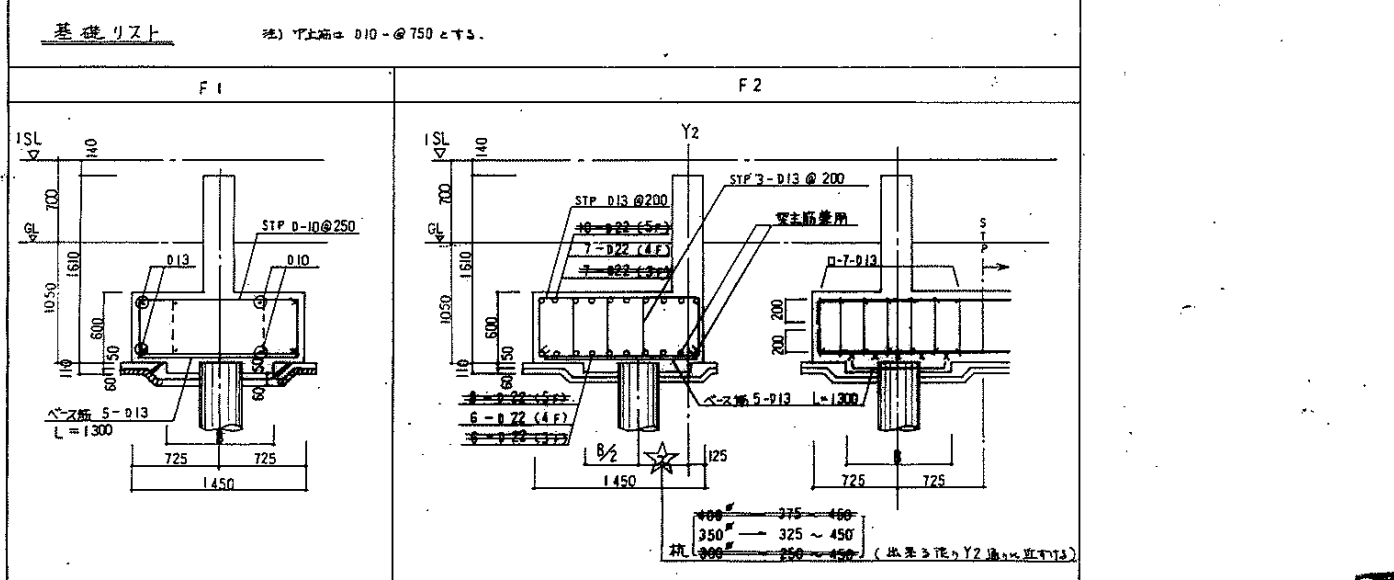
名古屋土木建築

株式会社ソニー設計

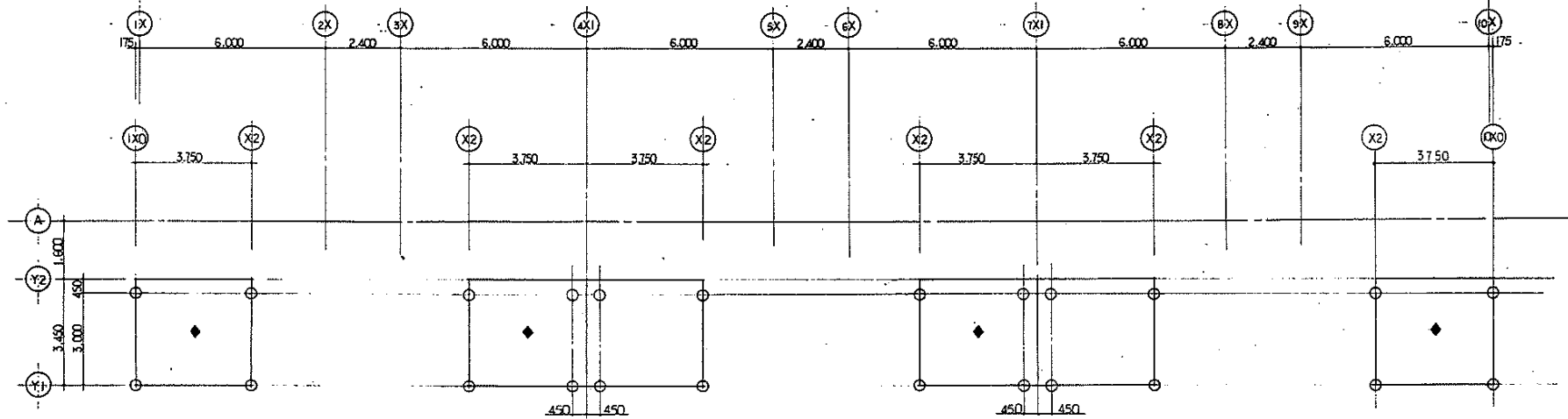
図面番号	設計者	検査者
図面番号	設計者	検査者
図面番号	設計者	検査者

3-3075

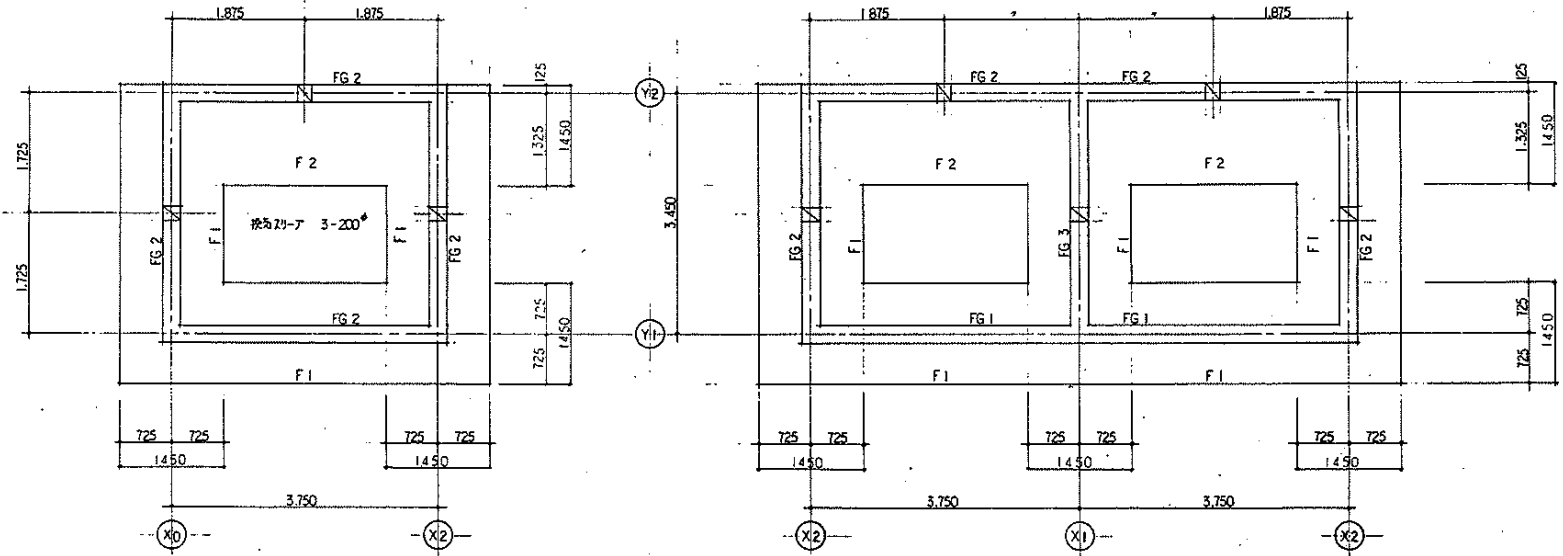
使用材料	地中梁リスト			注) 1. 挿入部より挿入部は D10-@750とする。 2. スリット補強 2x4φ-D13 L=1040+スリット径 且し 100mm スリット径 ≤ 200	杭頭処理図		
	記号	FG 1	FG 2		FG 3	所要杭長 ≤ 杭長	所要杭長 > 杭長
○ コンクリート F _c = 18.0 N/mm ² ○ 挿入コンクリート F _c = 13.5 N/mm ² ○ 鉄筋 SD30A 規格品 ○ 杭 37 本 φ350 PHC杭 L = 18M [上杭 B 径 7M] [下杭 A 径 11M] ○ 杭総本数 24 本	位置	全断面	全断面	全断面		所要杭長 ≤ 杭長 軸筋 4 - D16 HOOP D10 @ 100 フーチング下端 コンクリート基礎	所要杭長 > 杭長 軸筋 6 - D16 HOOP D10 @ 100 フーチング下端 コンクリート基礎 <small>不足杭長は 200mm 以上の場合の補強方法は 別途設計し、振替に承認を要すること。</small>
	断面図						
	上端筋	2 - D19	2 - D22	3 - D22			
	下端筋	2 - D19	2 - D22	2 - D22			
	S. T. P	D10-@250	D10-@200	D10-@200			
縦筋	10 - D10	10 - D10	10 - D10				



株式会社ワシノ設計	〒100-0001 東京都千代田区千代田
TEL: 03-3542-1111	FAX: 03-3542-1112
代表取締役 佐藤 隆夫	専任技術者 佐藤 隆夫
専任技術者 佐藤 隆夫	専任技術者 佐藤 隆夫
専任技術者 佐藤 隆夫	専任技術者 佐藤 隆夫



◆ 柱間隔 4 階
 GL - 20.0 M



機室 3-200

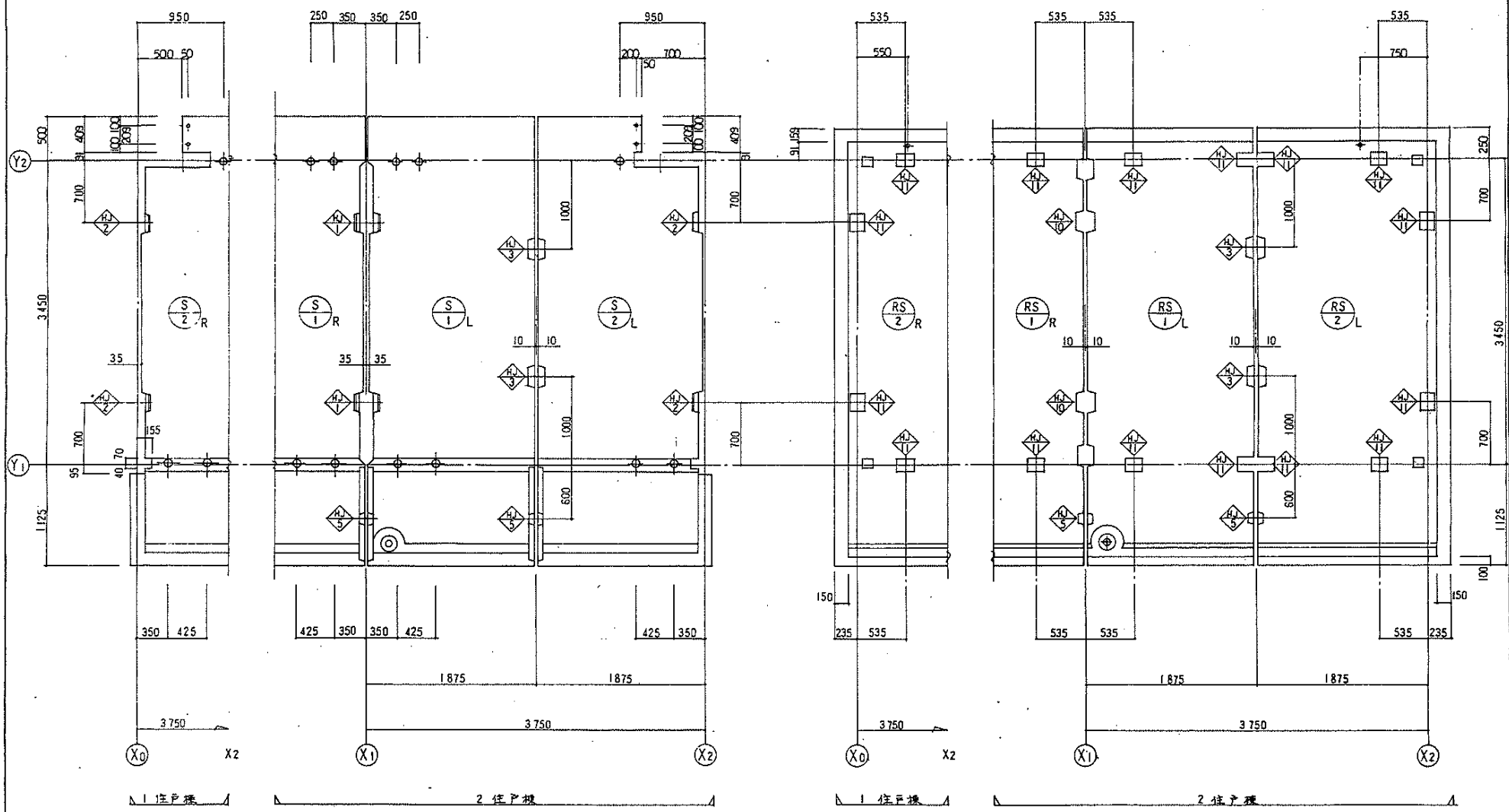
株式会社ワシノ設計
 [Redacted]

名称	早稲田電産改善工事(第7次)	
図面名称	機室 基礎代償	比例 1/50
図面番号	C-5	5.8-
設計	[Redacted]	

3-3080

床板組立図

屋根板組立図



株式会社ワシノ設計

名称	平針住宅住戸改善工事(第7次)	
図面名称	屋根組立図, 床板組立図	1/30
図面番号	C-6	H3.8
設計	愛知県建築業協会の建築士	

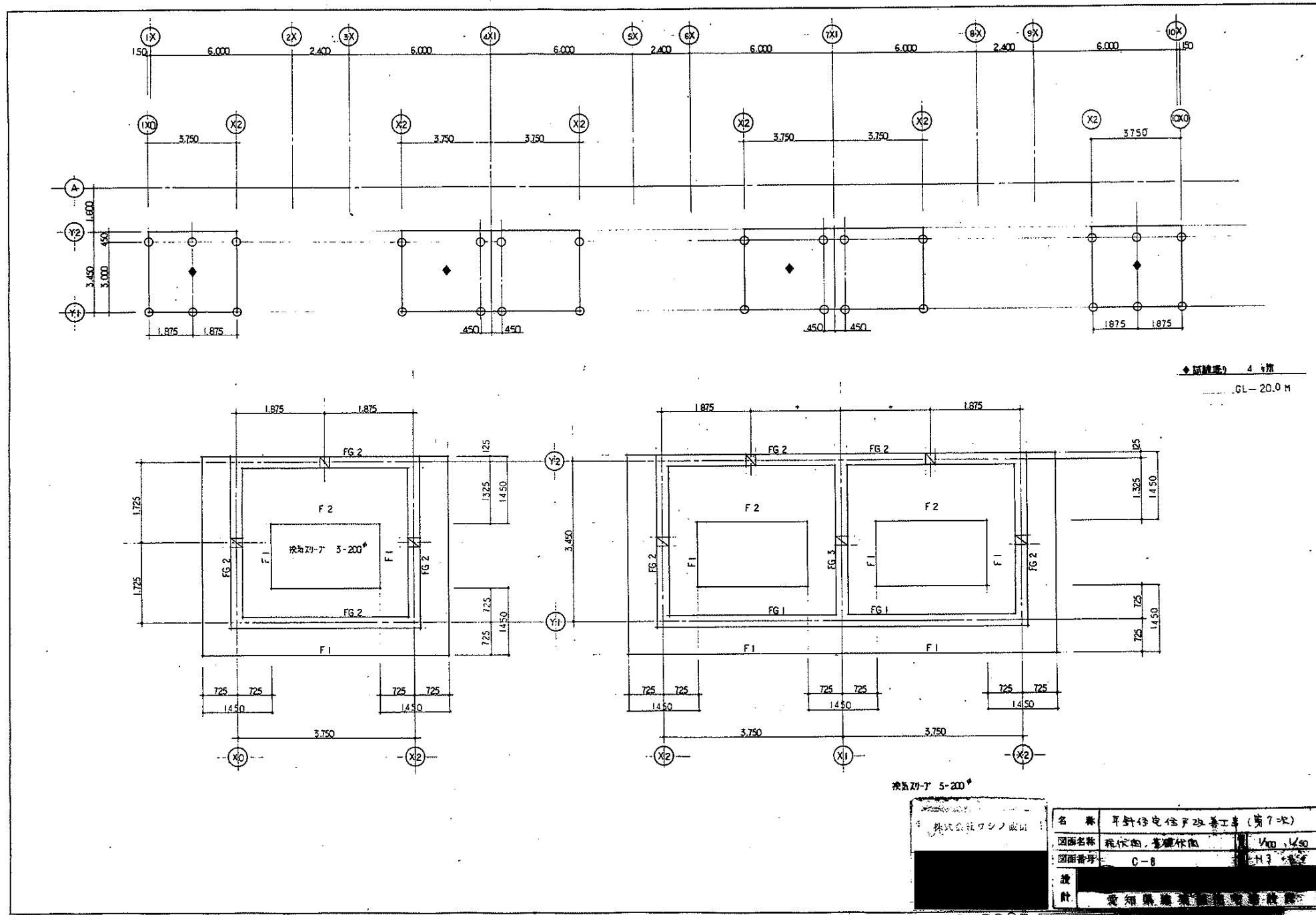
3-3081

使用材料	地中梁リスト			等側Bの前室側(11号出スリット無し)	杭頭処理図	
	記号	FG 1	FG 2		所要杭長 ≤ 杭長	所要杭長 > 杭長
○ コンクリート $F_c = 180$ ㊦ ○ 捨コンクリート $F_c = 135$ ㊦ ○ 鉄筋 SD30A 規格品 ○ 杭 35 株 $\phi 350$ PHC 杭 $L = 18M$ [上杭 B 種 7M] [下杭 A 種 11M] ○ 杭杭本数 28 本	注) 1. 杭頭の埋り巾は $\phi 10 - \phi 750$ とする。 2. スリット補強 $2 \times 4 \phi - \phi 13$ $L = 1040 +$ スリット埋り 埋り $100 \leq$ スリット埋り ≤ 200	記号 位置 全断面 全断面 全断面	断面図 	部分断面 	軸筋 4-D16 HOOP $\phi 10 @ 100$ 	軸筋 6-D16 HOOP $\phi 10 @ 100$
		上端筋 2-D19 下端筋 2-D19 S.F.P. $\phi 10 - \phi 250$ 縦筋 10-D10	上端筋 2-D22 下端筋 2-D22 S.F.P. $\phi 10 - \phi 200$ 縦筋 10-D10	上端筋 3-D22 下端筋 2-D22 S.F.P. $\phi 10 - \phi 200$ 縦筋 10-D10		不足杭長が 20cm 以上の場合、補強方法 を検討し、係員の承認を受けること

基礎リスト		杭頭補強図	
F1	F2	所要杭長 ≤ 杭長	所要杭長 > 杭長
注) 上端は $\phi 10 - \phi 750$ とする。 			
	400 [㊦] → 375 ~ 450 350 [㊦] → 325 ~ 450 杭 300 [㊦] → 250 ~ 450 (出まると Y2 通りに注意)		

株式会社リソノ設計	名称	耳針住宅住戸改善工事(第7次)
	図面名称	地中梁基礎(下), 杭頭処理図
	図面番号	C-7
	設計	栗川 隆夫
	監製	栗川 隆夫

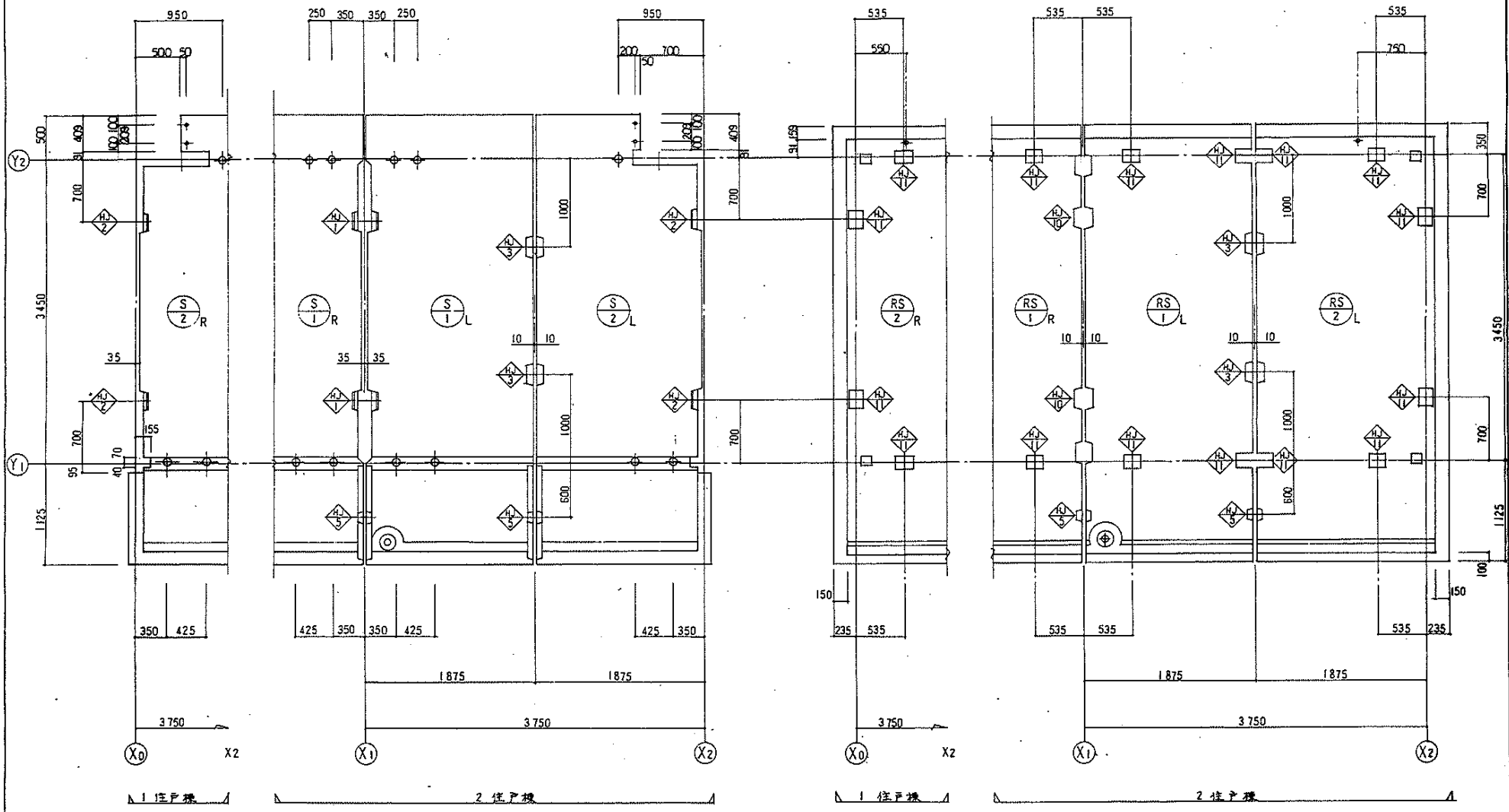
3-3082



3-3083

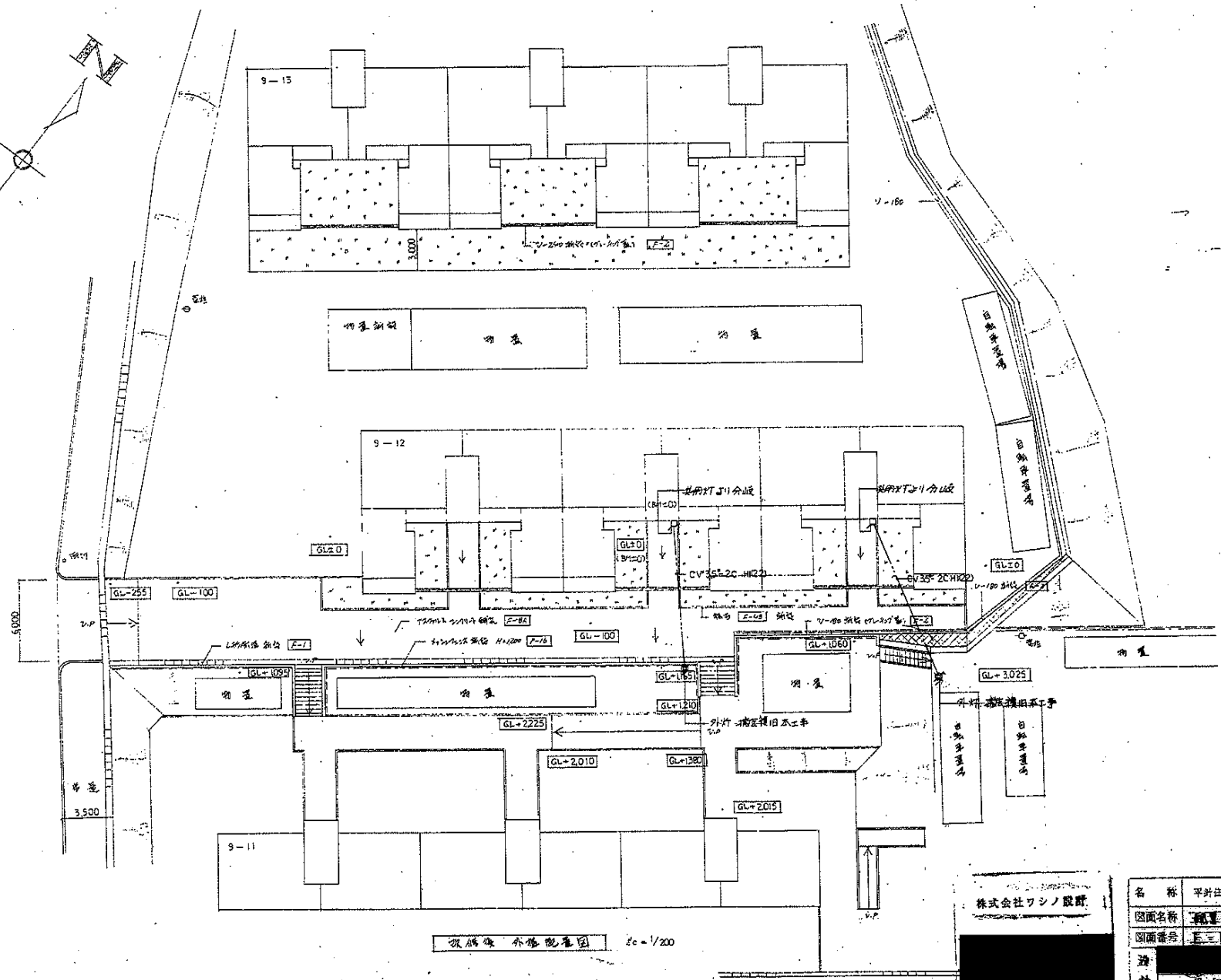
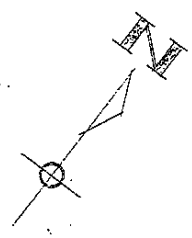
床板組立図

屋根板組立図



株式会社ワシノ設計		名称	耳針住宅住戸改善工事(第7次)
		図面名称	床組立図, 屋根組立図
		図面番号	C-9
		設計	渡辺 隆

3-3084



改修後 外壁配置図 1/200

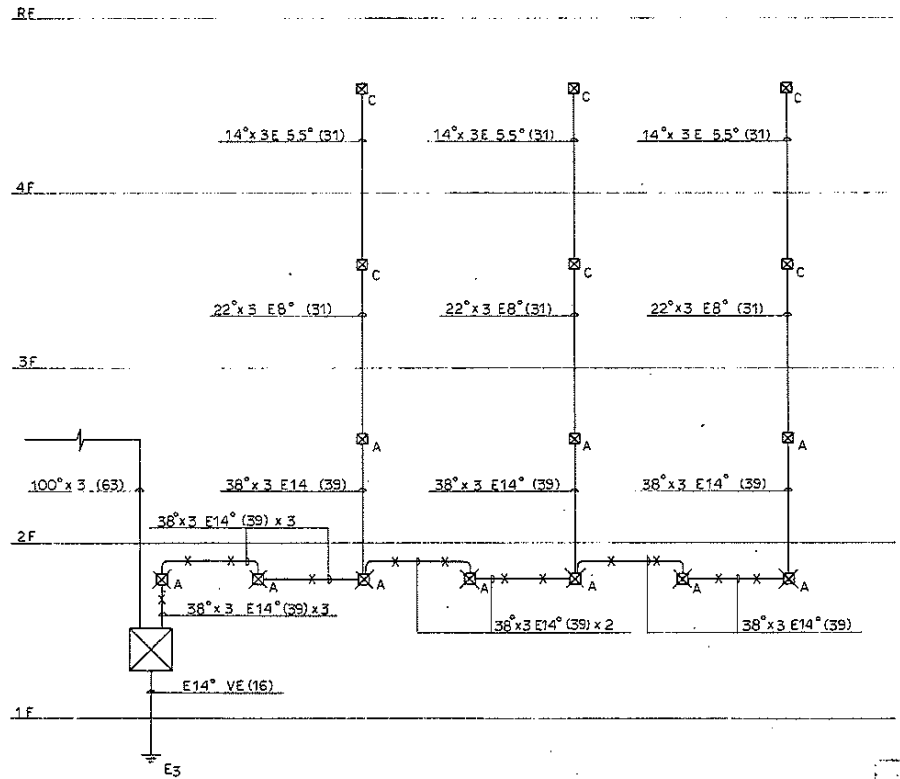
株式会社ワシノ設計

名称	平井住宅戸改修工事(第7次 第一種)	
図面名称	外壁配置	1/200
図面番号	第10	3-7-20
設計	[Redacted]	
設計	愛知県建築師会住宅建設課	

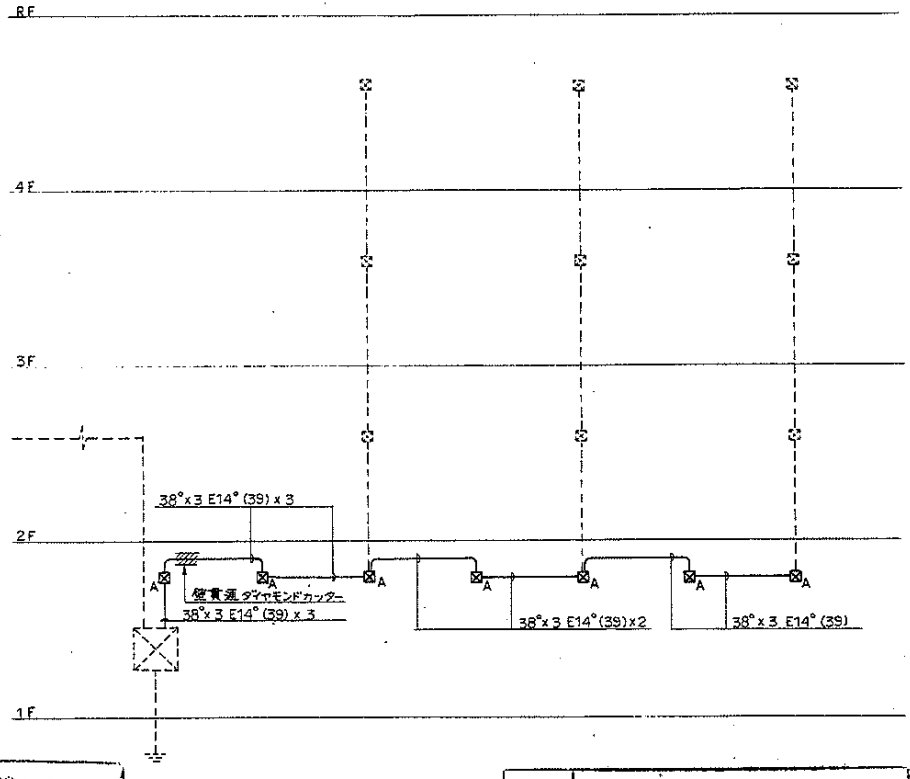
注) 図中特記無き配線、配管は、下記とする。

記号	名称
⊗A	フルボックス 400×400×300 (WP)
⊗B	300×300×150 (WP)
⊗C	200×200×150 (WP)
—	配管、配線 新設
⋯	既設
***	撤去

点線は既設を示す。



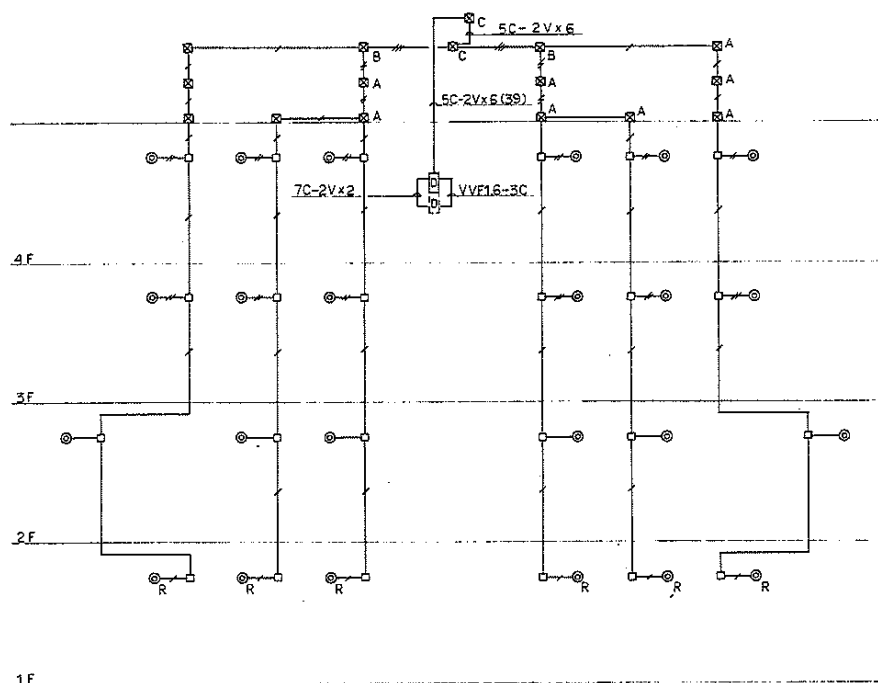
幹線系統図 (改修前)



幹線系統図 (改修後)

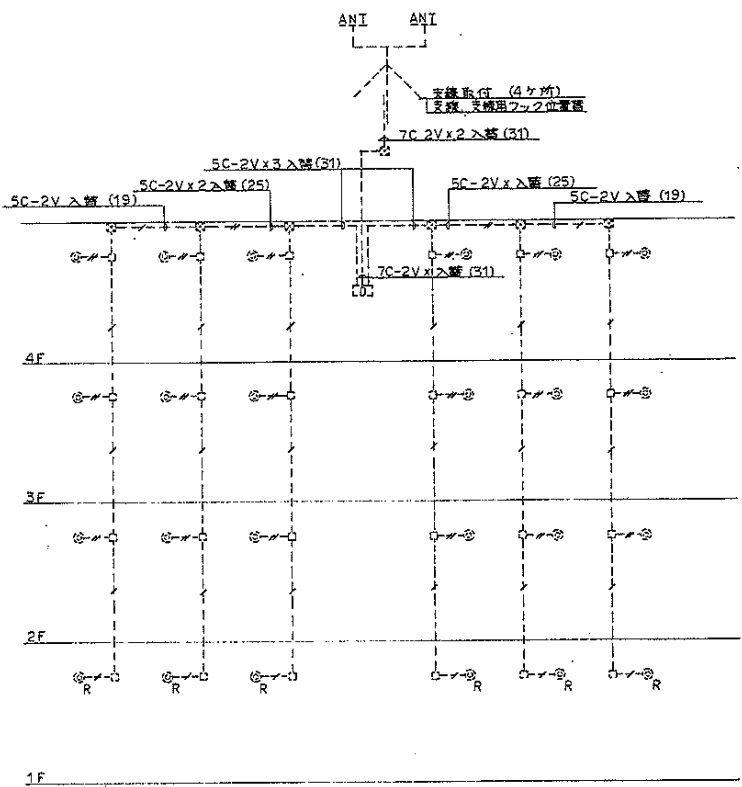
株式会社ワシロ設計

名称	平針住宅仕戸改修工事(第7次 第一工種)	
図面名称	配線設備系統図	
図面番号	E-1	3-7-13
設計	愛知県建設部住宅建設課	

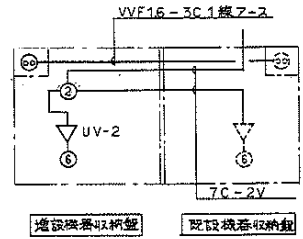


TV 共有設備 (増設) 系統図

記号	凡	名	例	称
□A	フルボックス	150 [□] x 100	WP	
□B		200 [□] x 100	WP	
□C		350 [□] x 200	WP	
○	フットレットボックス中継カバー付			
図中記入なきものは下記による (テレビ回路)				
—	5C-2V x 1	(19)		
—	x 2	(25)		
—	x 3	(31)		



テレビ共有設備 (既設改修後) 系統図



増設機器収納盤

既設機器収納盤

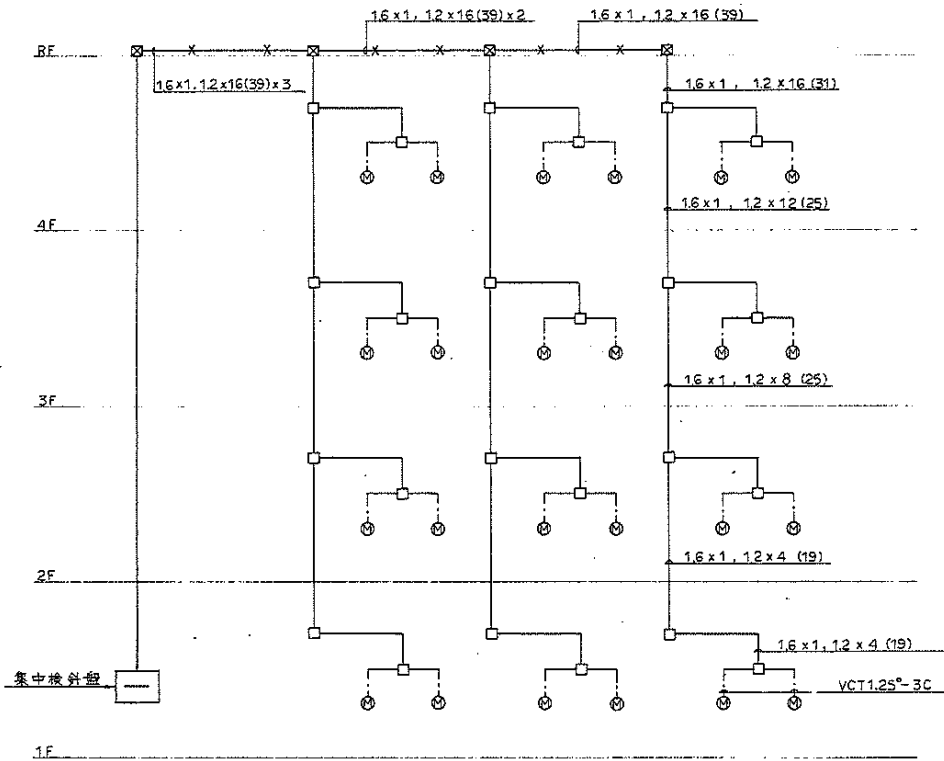
株式会社ワシノ設計

名 称	平針住宅住戸改善工事(第7次・第一種)		
図面名称	TV 共有設備系統図		
図面番号	9-12	3-7-20	
設 計	愛知建築部住宅建築課		

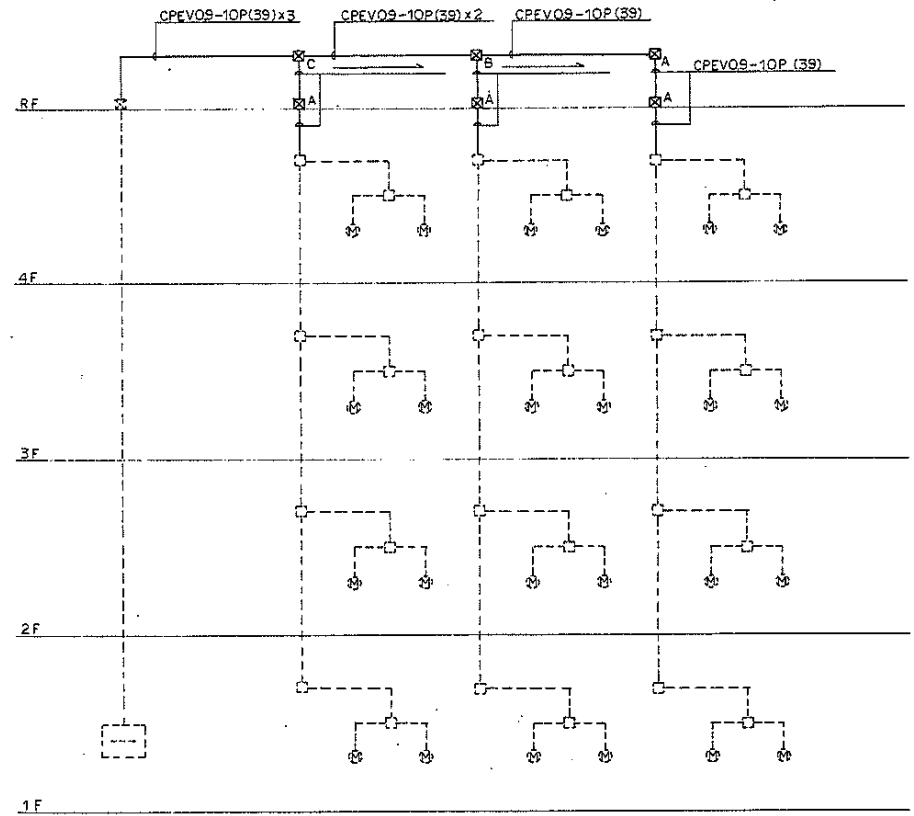
集中検針

注 図中の記号なき配線 配管は下記とする。

記号	名称
☒A	フルボックス 150x150x200 WP
☒B	200x100x200 WP
☒C	フラットボックス WP
—	配管 配線 新設
---	撤去
---	既設



集中検針 系統図 (改修前)



集中検針 系統図 (改修後)

株式会社ワシノ設計

名称	平針住宅戸改修工事(第7次・兼一部補)		
図面名称	集中検針系統図		
図面番号	E-13		3・7・20
設計	愛知県建築部住宅建設課		

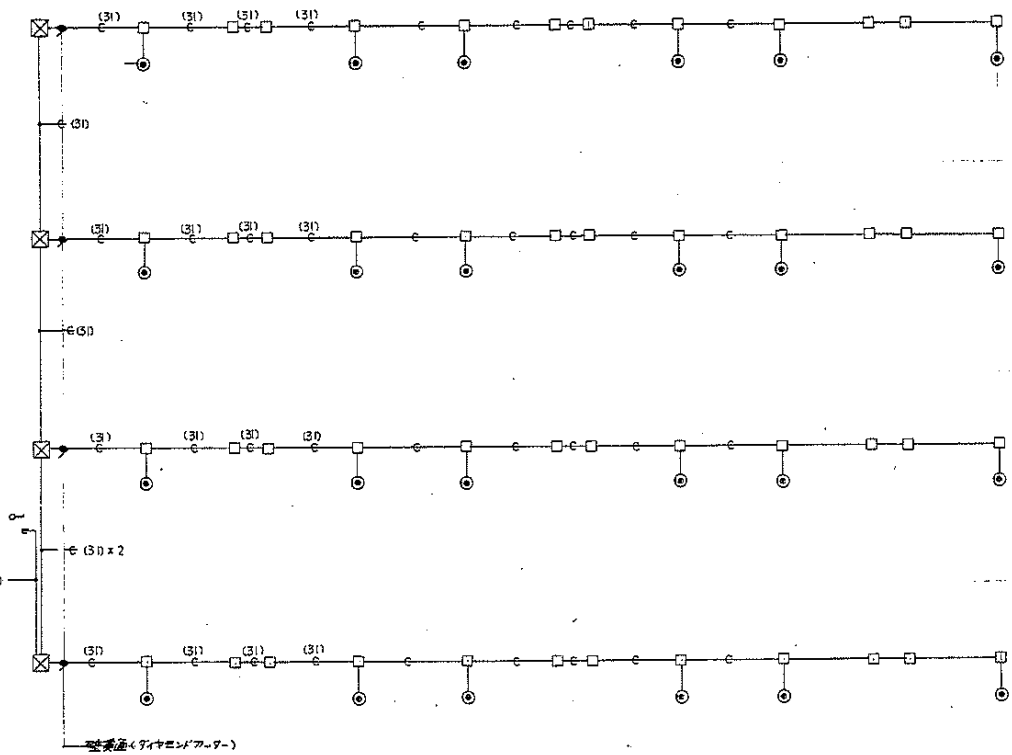
RF

4F

3F

2F

1F

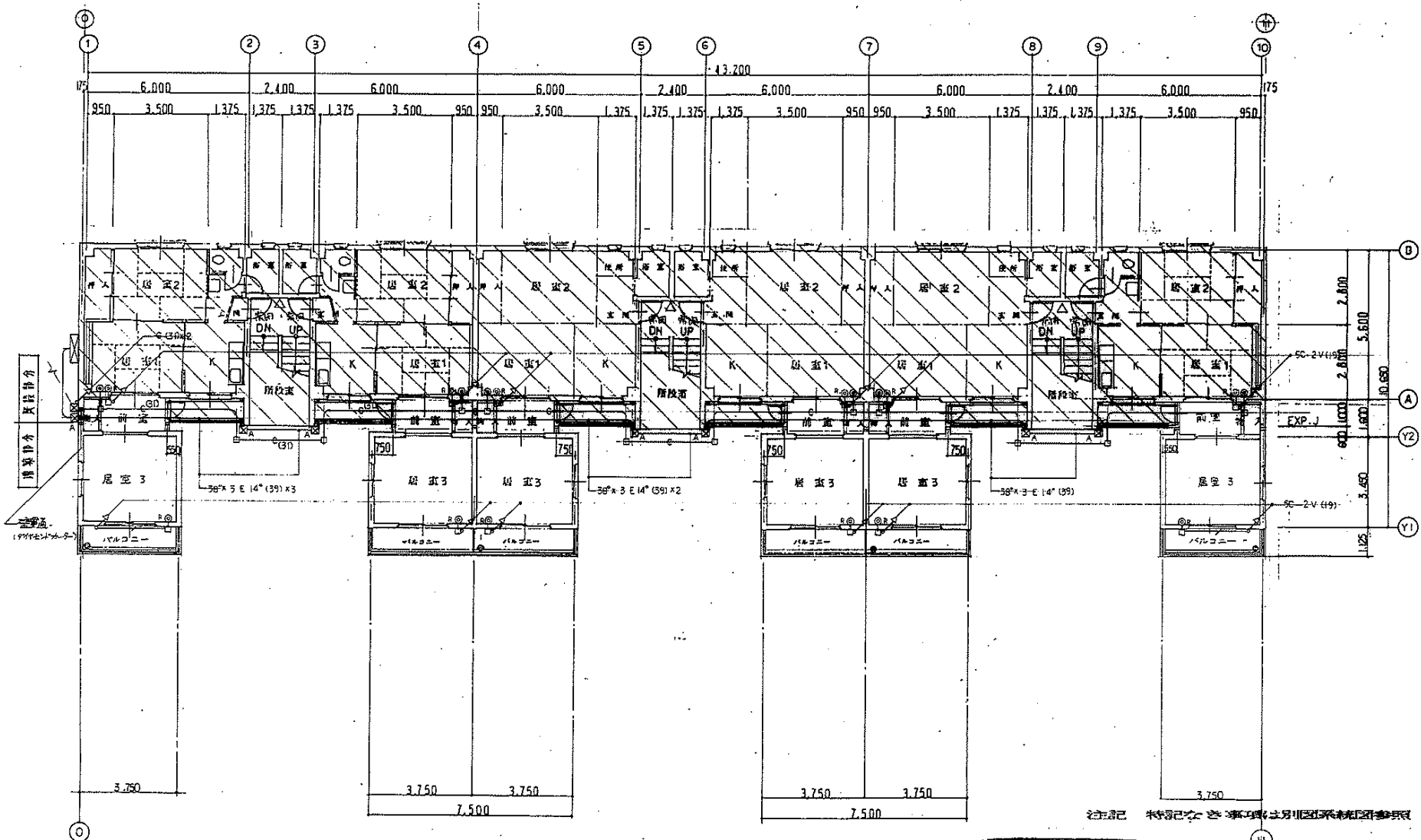


記入なき記号は下記による	
—	φ (S)
—○—	φ (S)
記入なきものは下記による	
⊗	フェルボックス 300* x 200 WP
□	発出用ケーブル

全線φ(ダイヤホンケーブル)

株式会社ワシノ設計

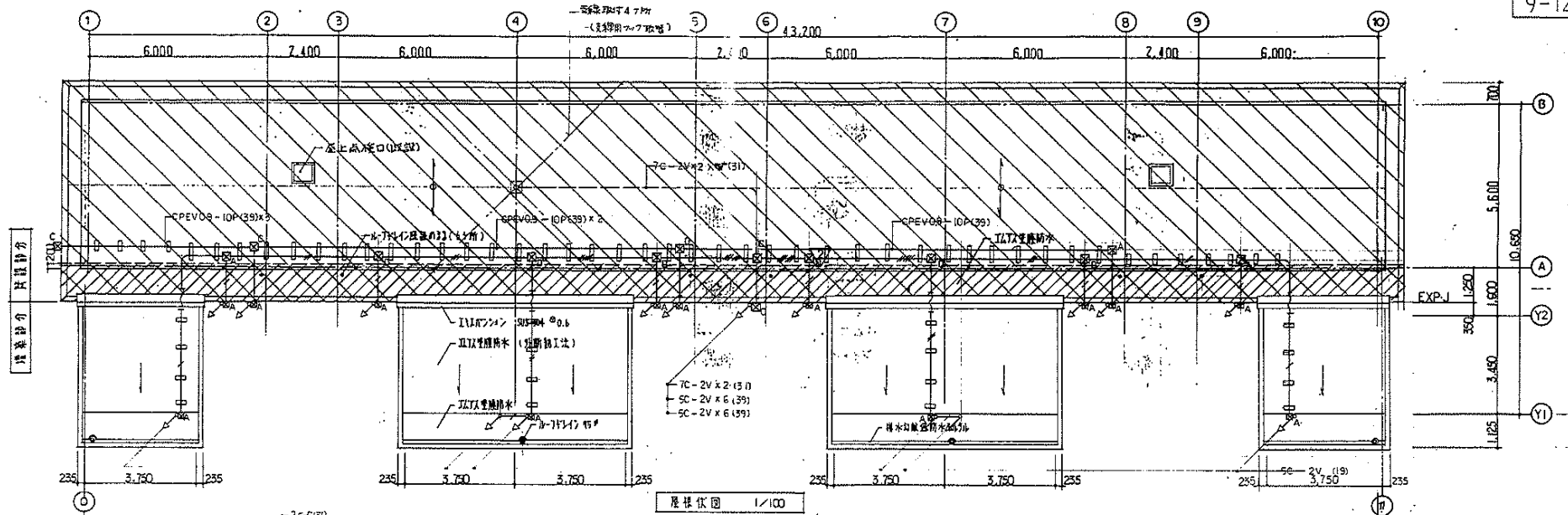
名称	平針住宅住戸改修工事(第7次・兼一住戸)	
図面名称	電気配線図(配線系統図)	頁
図面番号	E-14	3・7
設計	愛知県建築部住宅建設課	



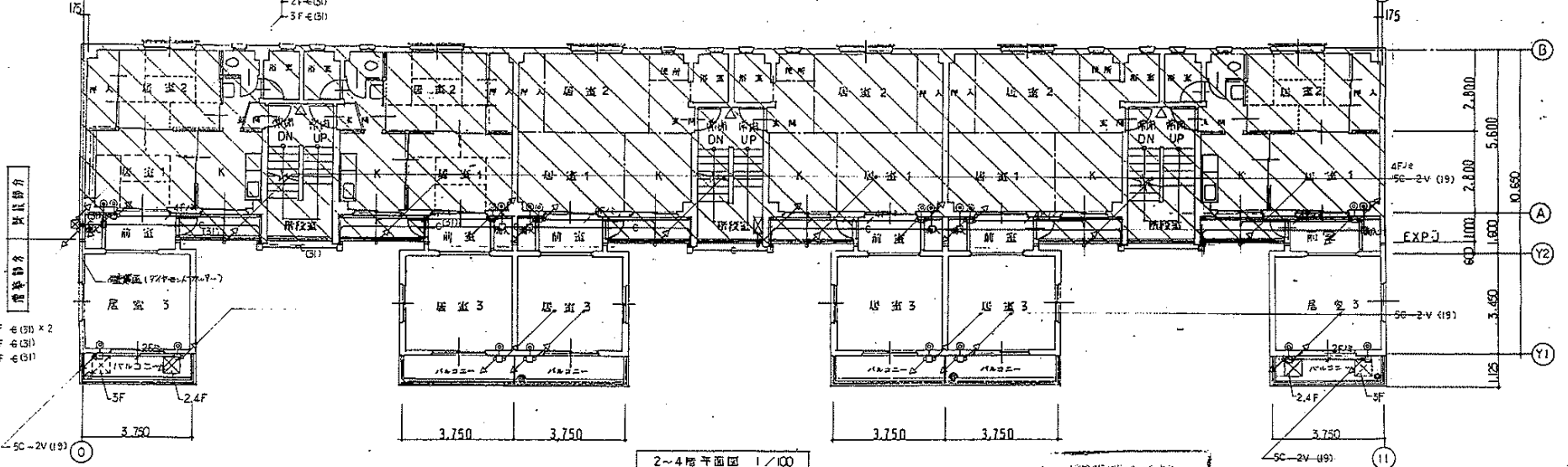
- 凡例
- 1. [Hatched Box] 廊下部分
 - 2. [White Box] 居室部分
 - 3. △ 消火器 10号ABC粉末 A-3 (設置)
 - 4. 常開 常時開閉式甲種防火戸 (1/2ストッパードタイプ)

1階平面図 1/100

株式会社ワシノ設計		名称	平針住宅戸改修工事(第7次 第一号棟)
図面名称		1階平面図	1/100
図面番号		主-15	3.7.20
設計		〃 茨城県建設部住宅課	



1F 平面図 1/100

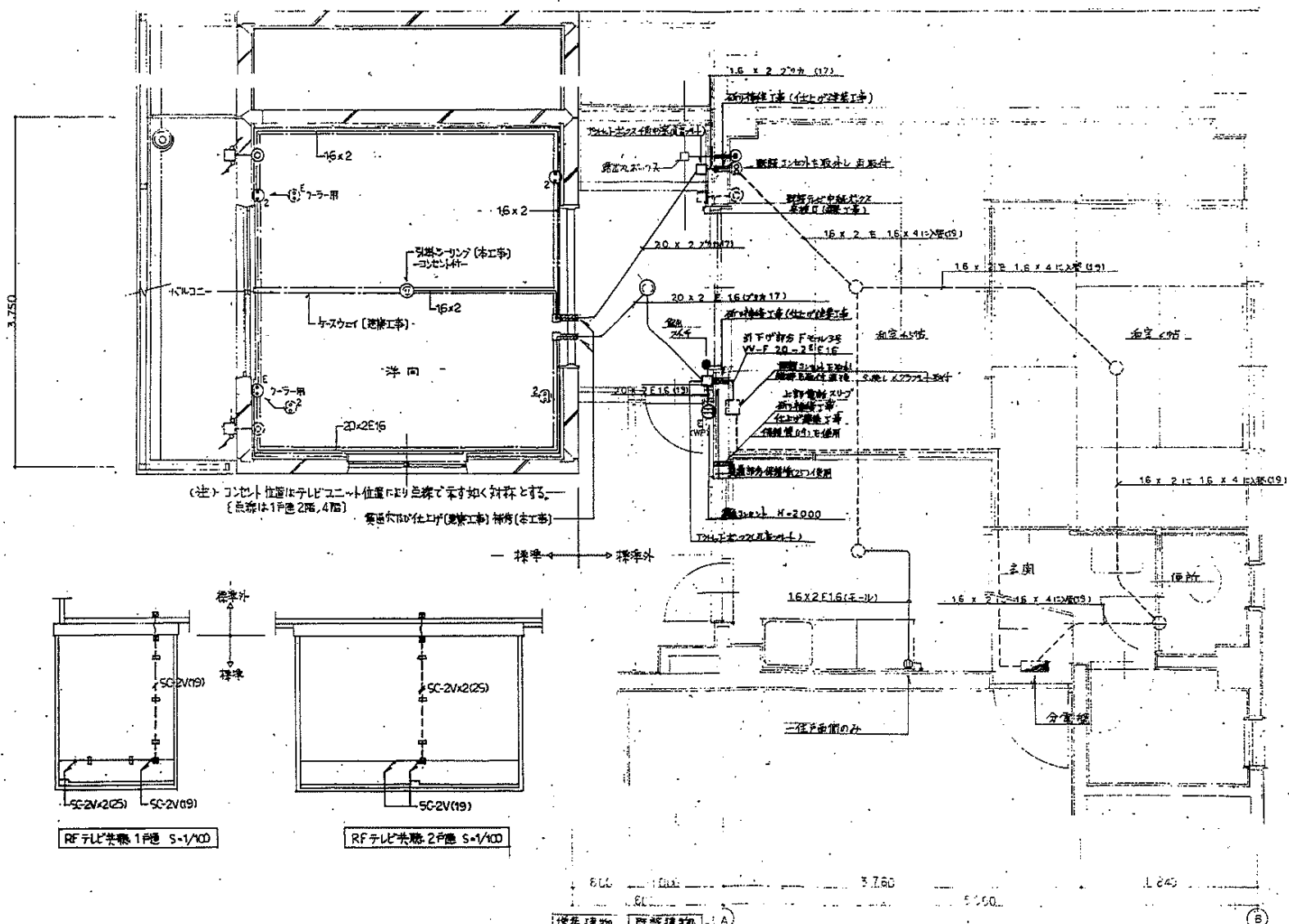


2~4階平面図 1/100

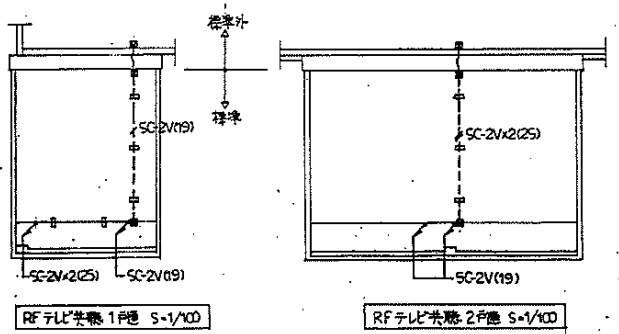
- | | |
|----------|----------------------------------|
| 凡例 | 3. 自立型避難ハッチ |
| 1. 既設部分 | 4. 消火器 10号ABC粉末 A-3 (設置) |
| 2. 増築部分 | 5. 閉鎖 常時閉鎖式機械防火戸 (112x177x177cm) |

株式会社ワシノ設計

名称	平井住居改修工事(第7次)		
図面名称	2~4階平面図・屋根図	縮尺	1/100
図面番号	E-16	図	3-7-2
設計者	[Redacted]		
承認者	[Redacted]		

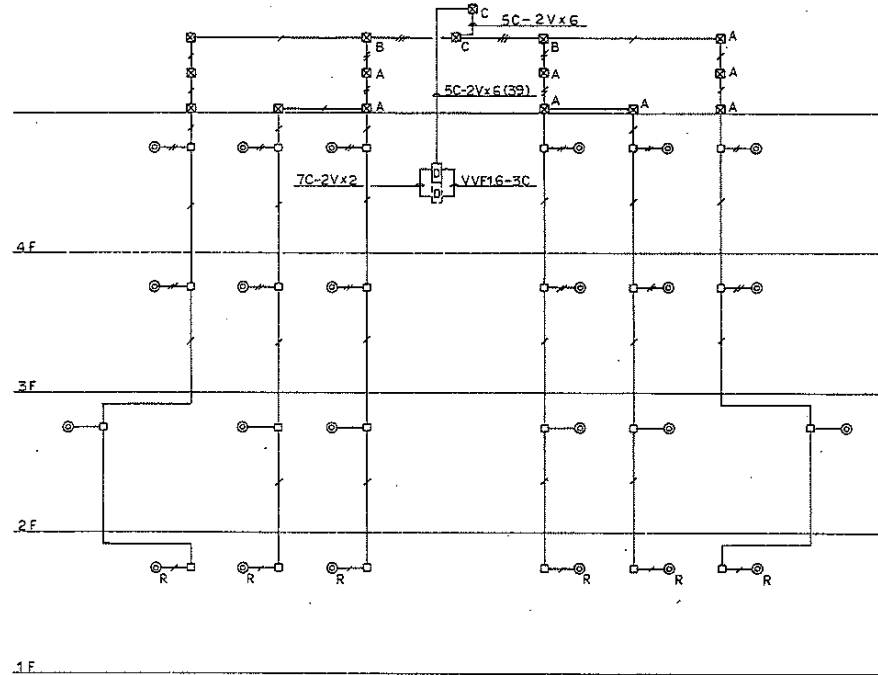


(注) コンセント位置はテレビユニット位置に必ず色線にて寸法を対称とする。
 (長さは1尺を2尺、4尺)

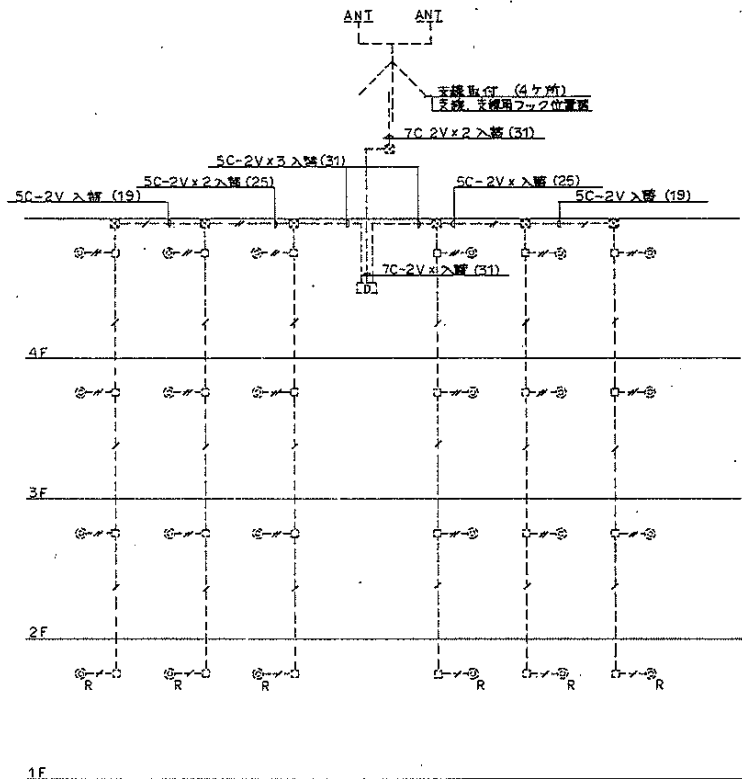


追記事項
 1. 居室及び既設部分を記入(77さい)

株式会社ワシロ設計		番 号	平針住宅住戸改修工事(第1号棟)
		図面名称	主要設備図
		図面番号	9-12
		縮尺	1/30
		日 期	平成17年7月
		作 者	
		検 査	

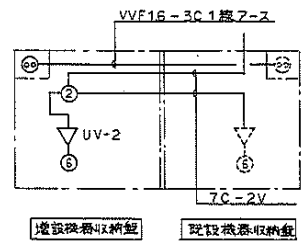


TV 共有設備 (増設) 系統図



テレビ共有設備 (既設改修後) 系統図

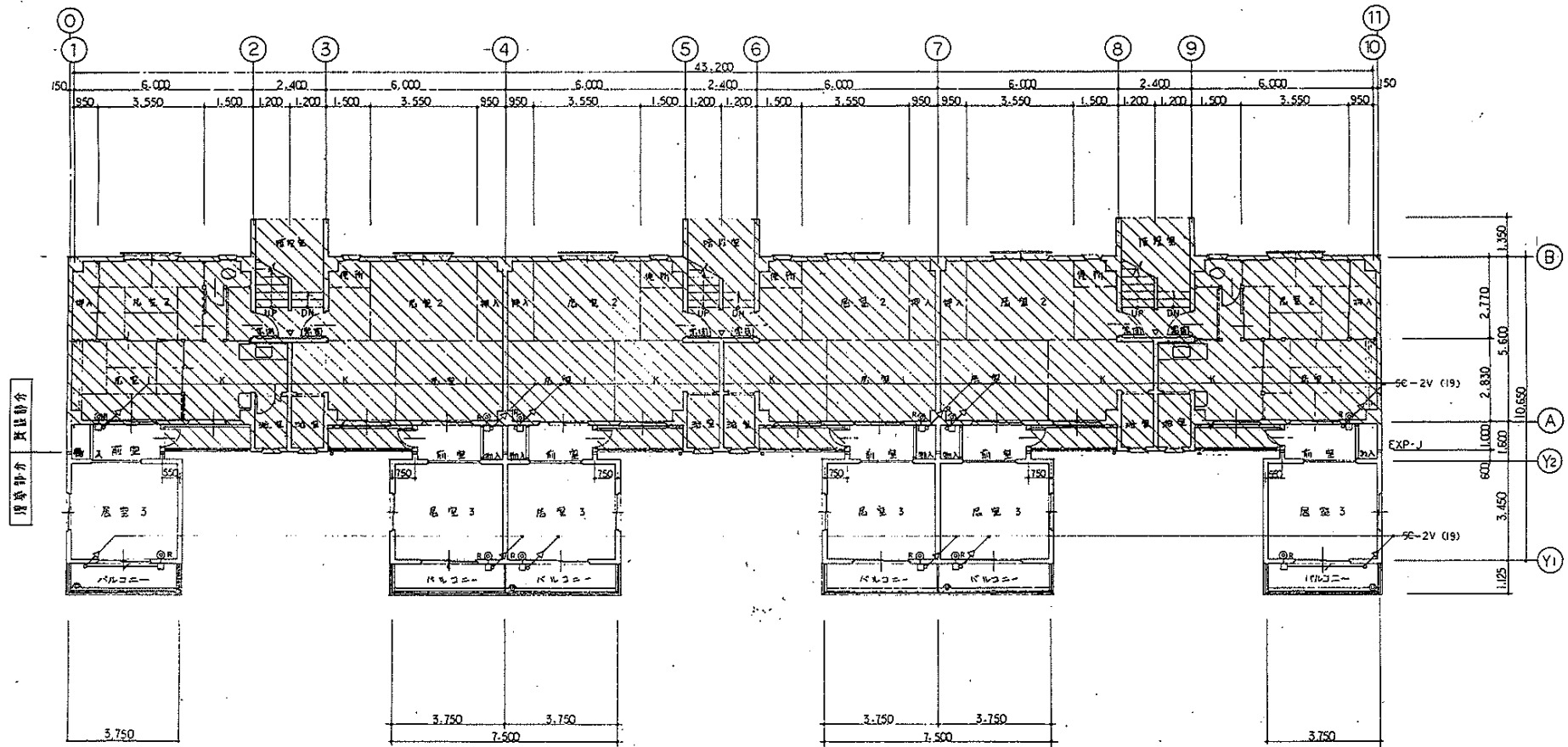
凡 例	
記号	名 称
⊗A	フルボックス 150 [□] × 100 WP
⊗B	” 200 [□] × 100 WP
⊗C	” 350 [□] × 200 WP
□	7Fトレットボックス 中継カバー付
图中記入なきものは下記による (テレビ回路)	
—	5C-2V × 1 (19)
—	” × 2 (25)
—	” × 3 (31)



増設機器収納盤 既設機器収納盤

株式会社ワシノ設計

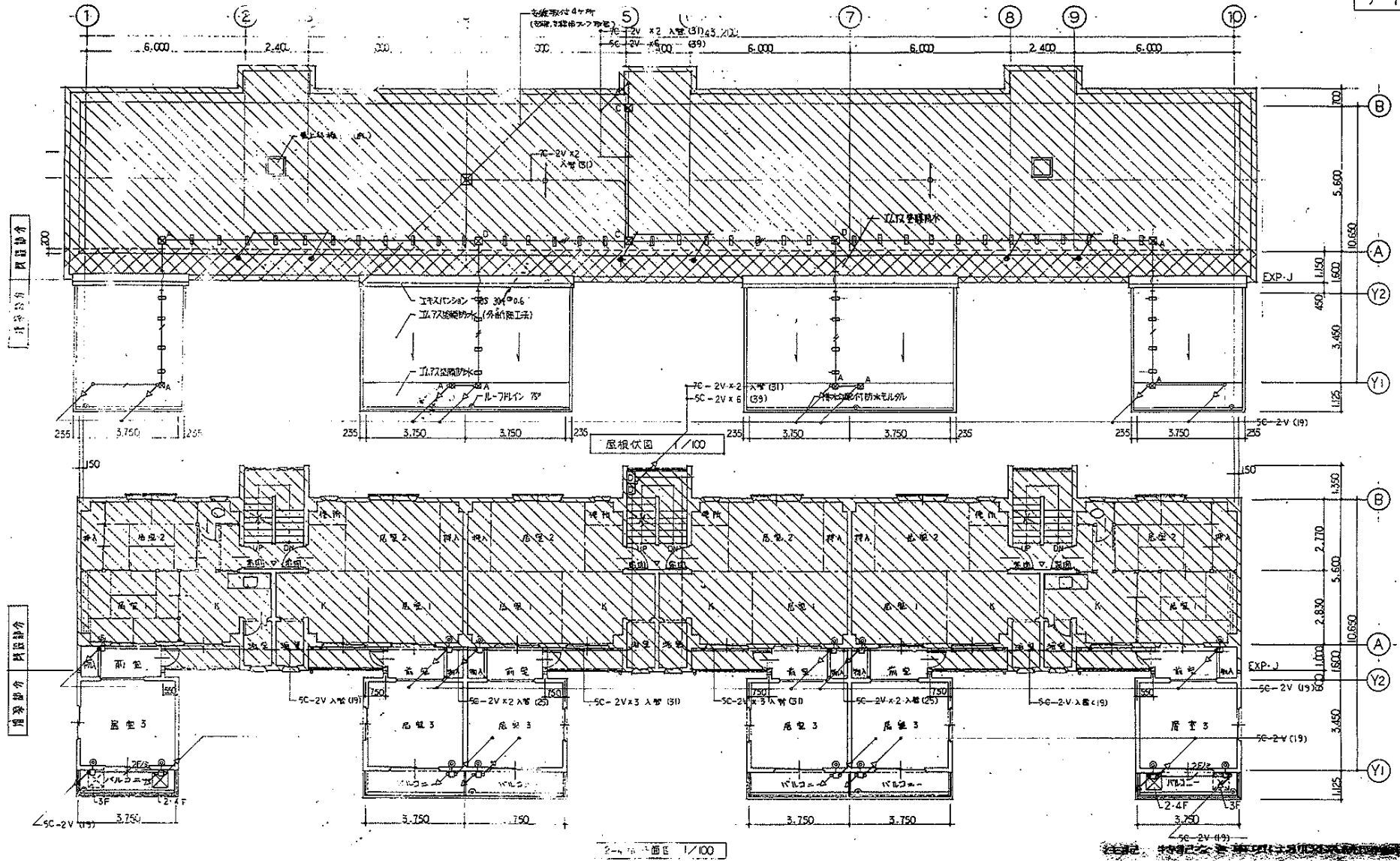
工 種	平井住宅街戸改修工事(第7次)
図面名称	テレビ共有設備系統図
図面番号	E-18
日 付	3・7・20
設 計	愛知県建設部住宅建設課



1階平面図 1/100

- 凡例
- 1. 既設部分
 - 2. 増築部分
 - 3. ∇ 消火器 68ABC粉末 A-2 (既設)
 - 4. 窓明 常時開閉式甲種防火戸 (1.5スリットタイプ式)

株式会社ワシノ設計	名称	平野住宅団地改修工事(第7次 第一号)	
	図面名称	1階平面図	尺 1/100
	図面番号	E-19	頁 3/7-2D
	設計	愛知県建築部住宅課設計	



居室部分

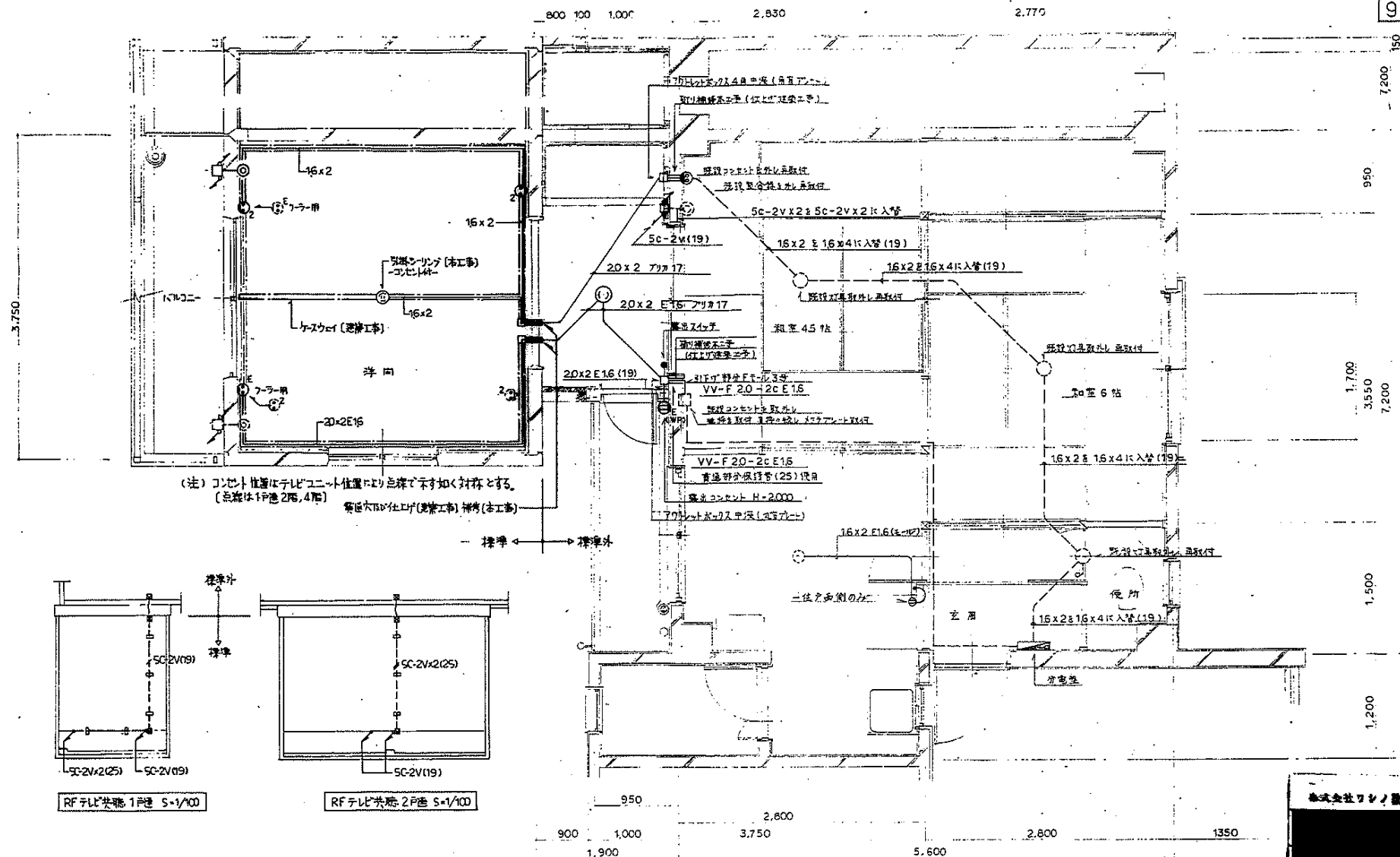
居室部分

屋根伏図 1/100

2F 1/100

株式会社ワシノ設計

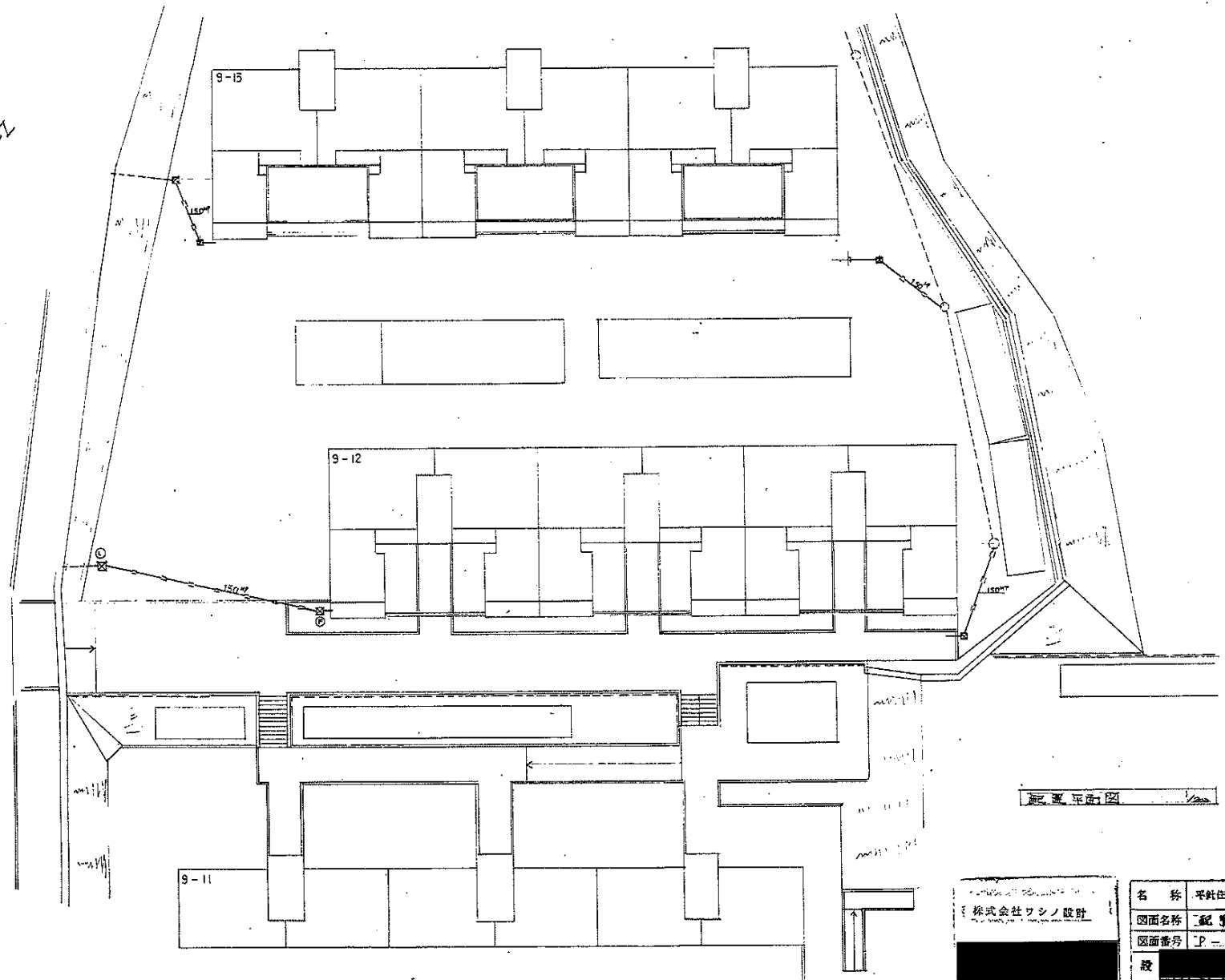
名称	平野住宅改修工事(第7次)		
図面名称	2F平面図(瓦葺取込)	尺	1/100
図面番号	E-20	日	3.7.20
設計	[Redacted]		
許	愛知県建築部住宅建設課		



述記事項
1. 前室及び既設部分を記入して下さい。

詳細図 1/30

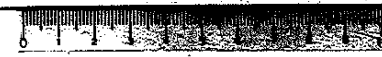
設計者	監理者	承認者	日付
			1/30
図面番号	9-13	1/30	

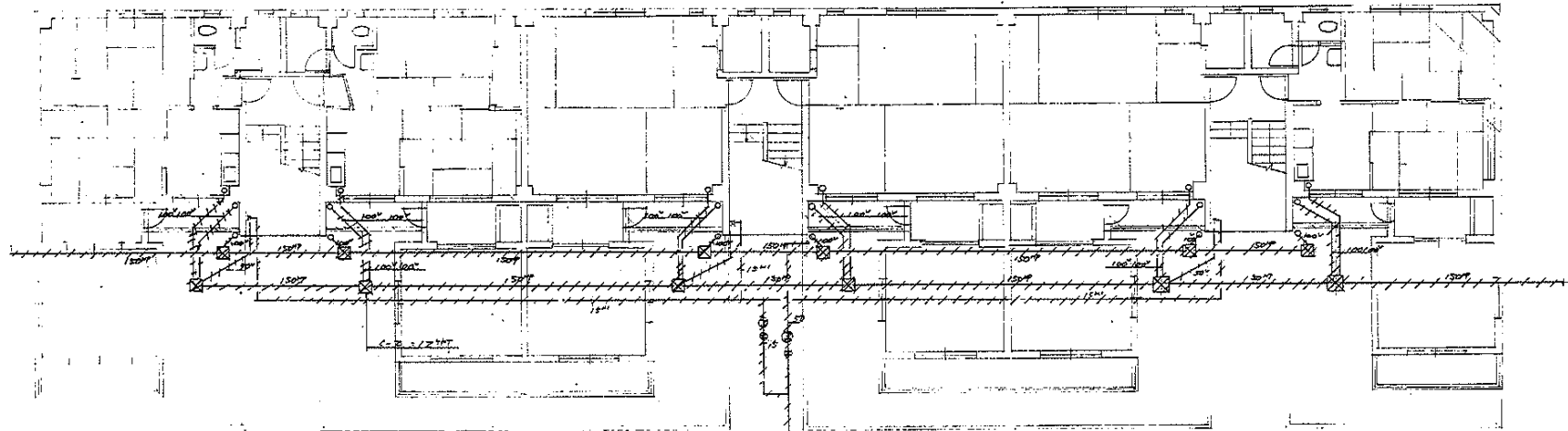


配管平面図

株式会社ワシノ設計

名称	平社住宅戸改修工事(第7次 第一工区)		
図面名称	配管図	尺	1/200
図面番号	P-7	番	3-7-20
設計	愛知県建築部住宅建設課		

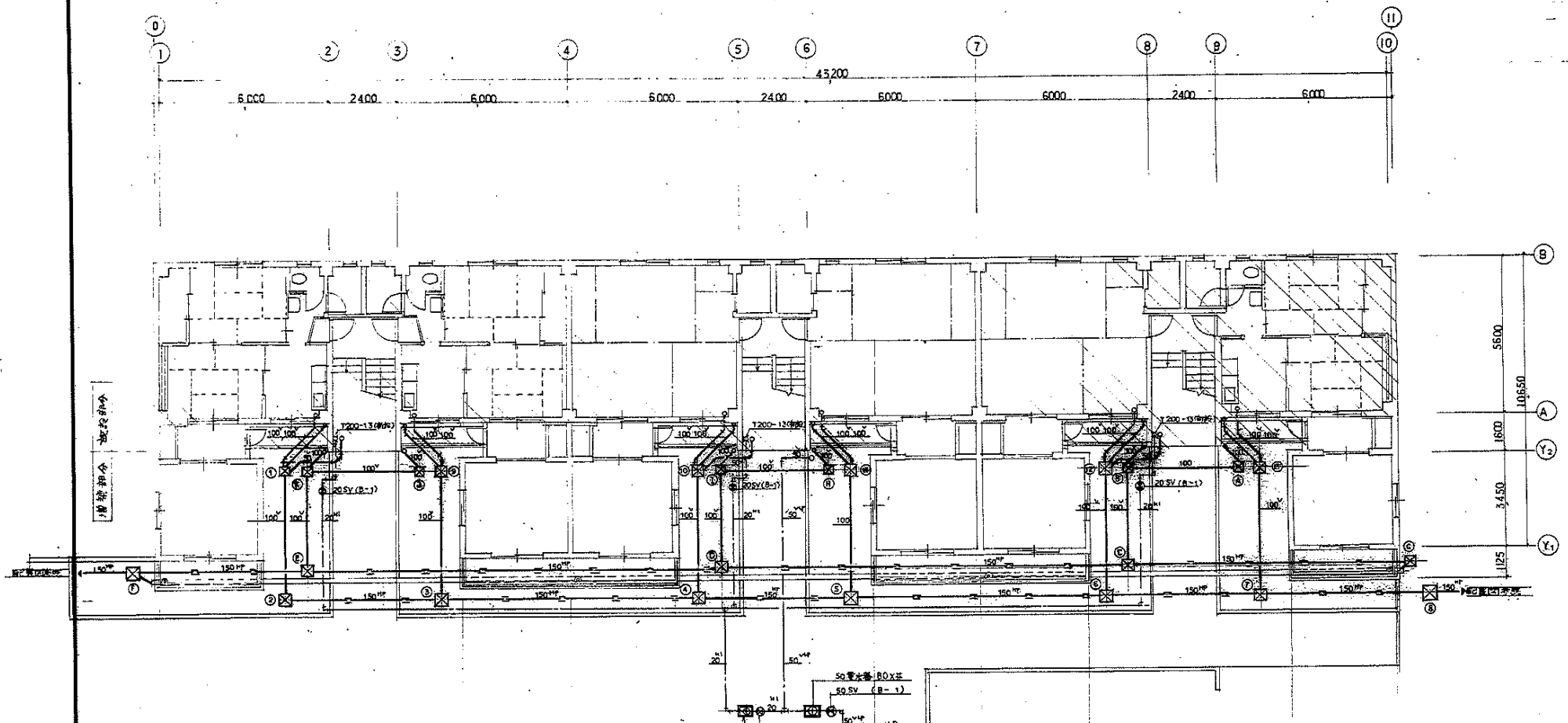




建設部建築課 建築課 1/100

株式会社ワシノ設計

名称	平野住宅戸改修工事(第7次 第一棟)	
図面名称	運風廊等概略平面図	1/200
図面番号	P-8	3-7-20
設計	愛知県建築部住宅建設課	



階段排水配列リスト

記号	種別	深さ (寸)	備考
1	C-1	440	M.H.B
2	C-2	470	"
3	C-2	510	"
4	C-2	580	"
5	C-3	620	"
6	C-3	690	"
7	C-3	730	"
8	C-3	770	"
9	C-1	440	"
10	C-1	440	"
11	C-1	440	"
12	C-1	440	"
13	C-1	440	"

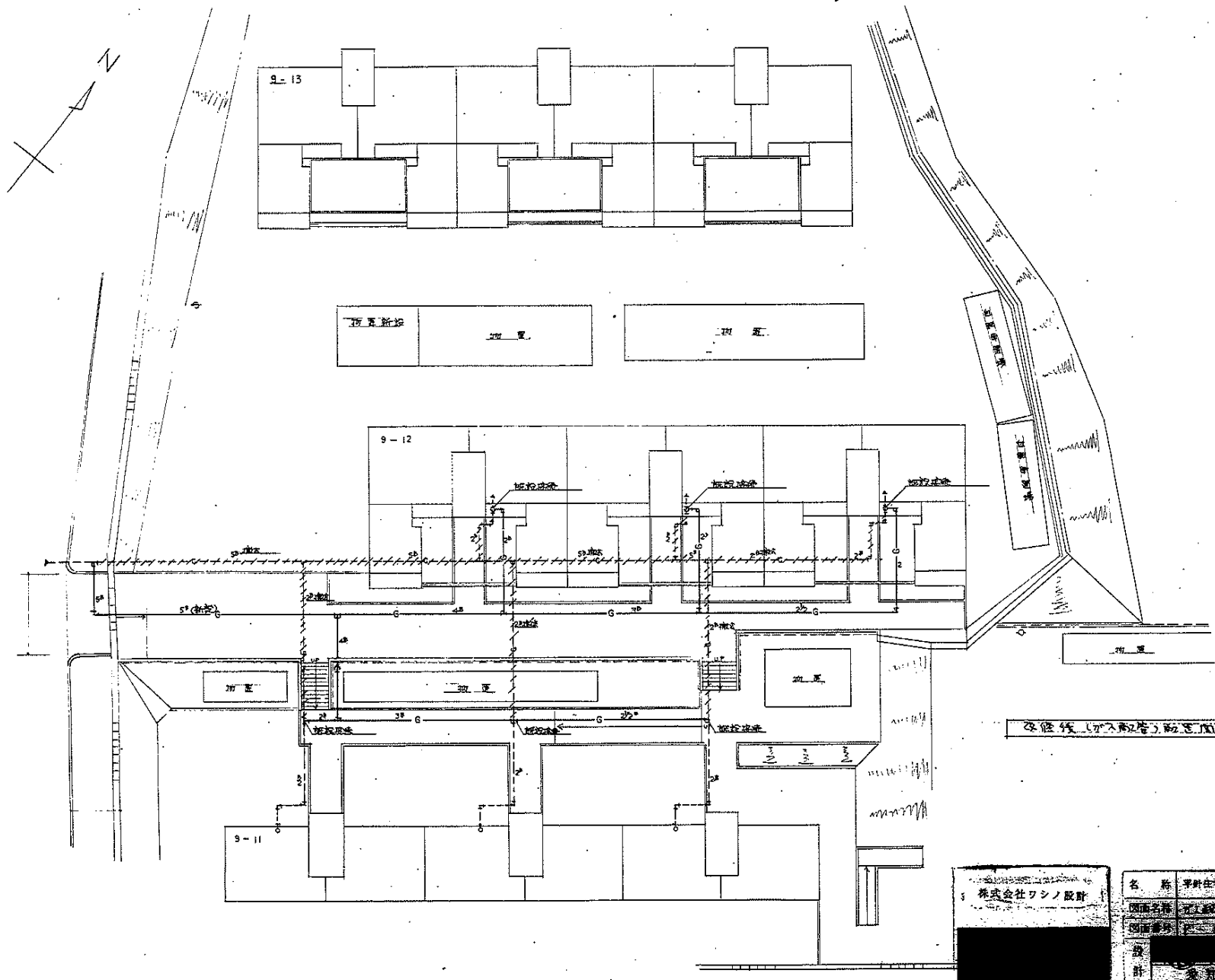
排水配列リスト

記号	種別	深さ (寸)	備考
A	C-1	300	コンクリート製
B	C-1	330	"
C	C-2	470	"
D	C-2	570	"
E	C-3	670	"
F	C-3	720	"
G	C-1	400	"
H	C-1	300	"
I	C-1	330	"
J	C-1	300	"
K	C-1	330	"
L	C-3	690	"

階段平面図

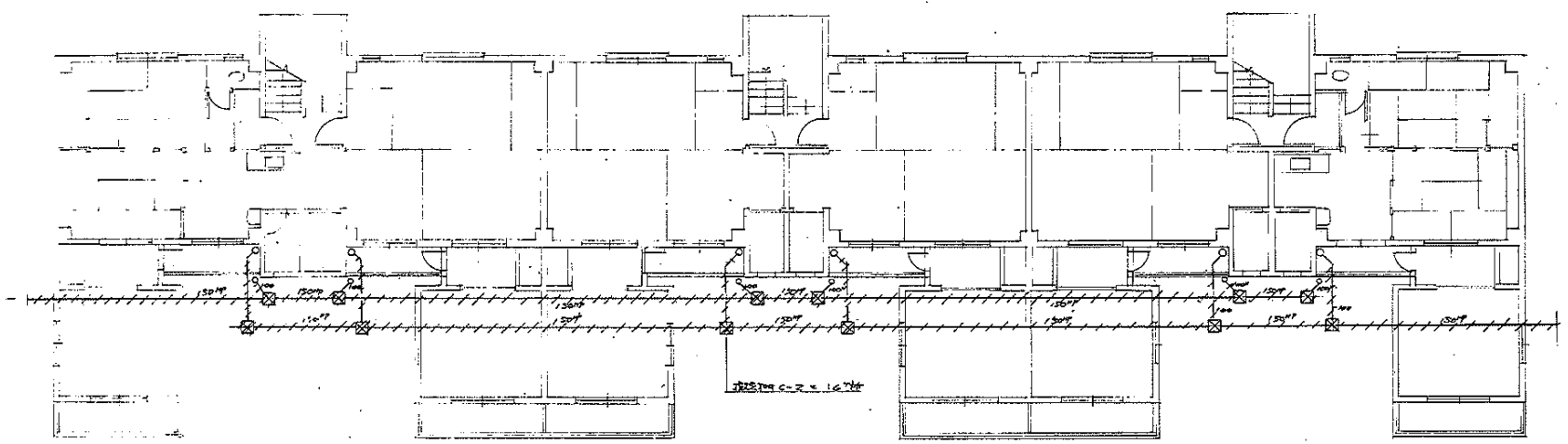
株式会社ワシノ設計

名称	平針住宅戸改修工事(第7次 兼修)		
図面名称	階段平面図	頁	1/100
図面番号	P-9	日付	3. 7. 20
設計	茨城県建築部住宅建設課		



株式会社ワシノ設計

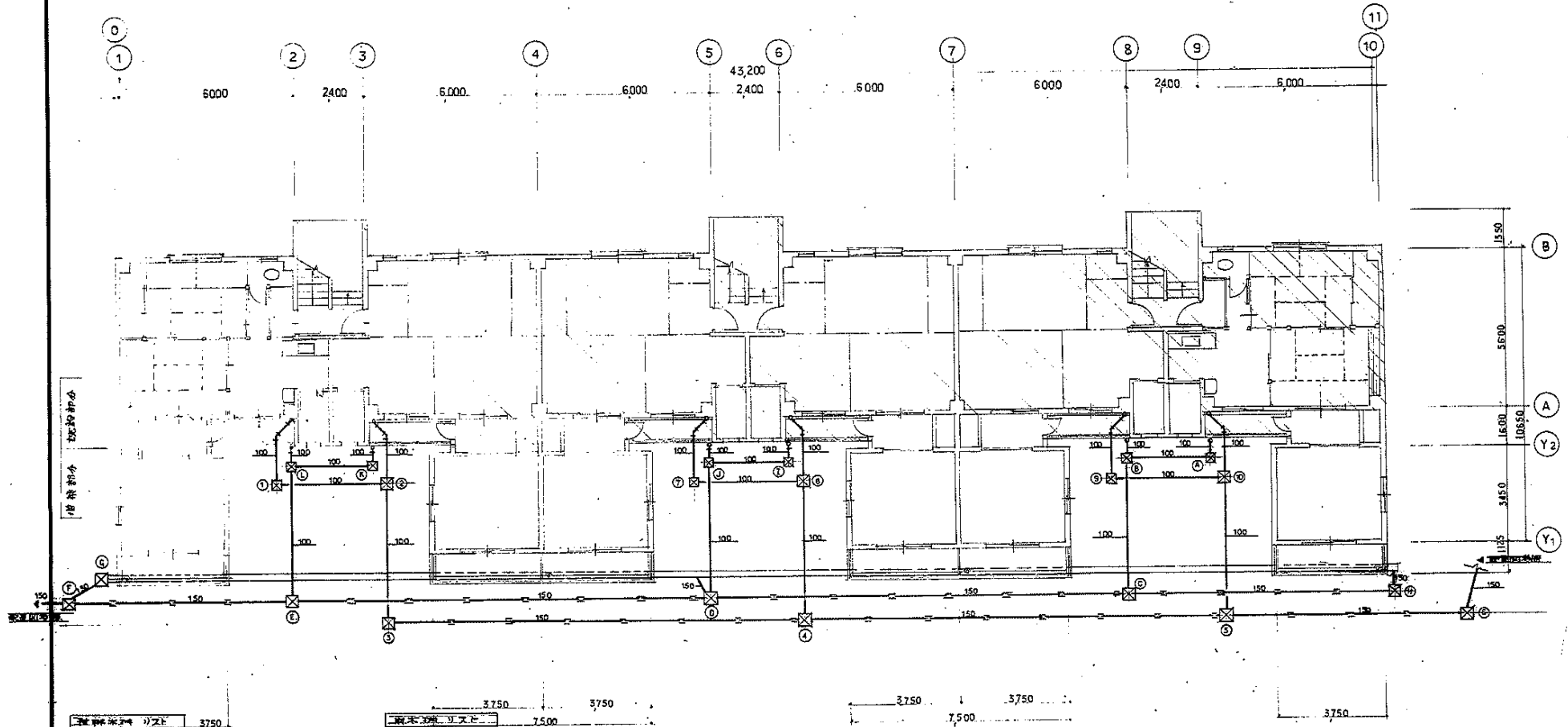
名称	平野住宅住戸改善工事(第7次 第一号棟)	
図面名称	分館線配管区画	1/200
図面番号	2-11	3-7-20
設計	東京建築設計株式会社 設計課	



埋設配管工事計画図 (配管) 1/100

株式会社ワシノ設計

名称	平野住宅住戸改修工事(第7次-増設)	
図面名称	埋設配管工事計画図	1/100
図面番号	P-11	3-7-20
設計	[Redacted]	
設計	[Redacted]	



柱間寸法リスト

記号	種別	長さ (mm)	備考
1	C-1	440	柱間
2	C-2	470	"
3	C-2	510	"
4	C-2	610	"
5	C-2	710	"
6	C-2	770	"
7	C-1	440	"
8	C-2	470	"
9	C-1	440	"
10	C-2	470	"

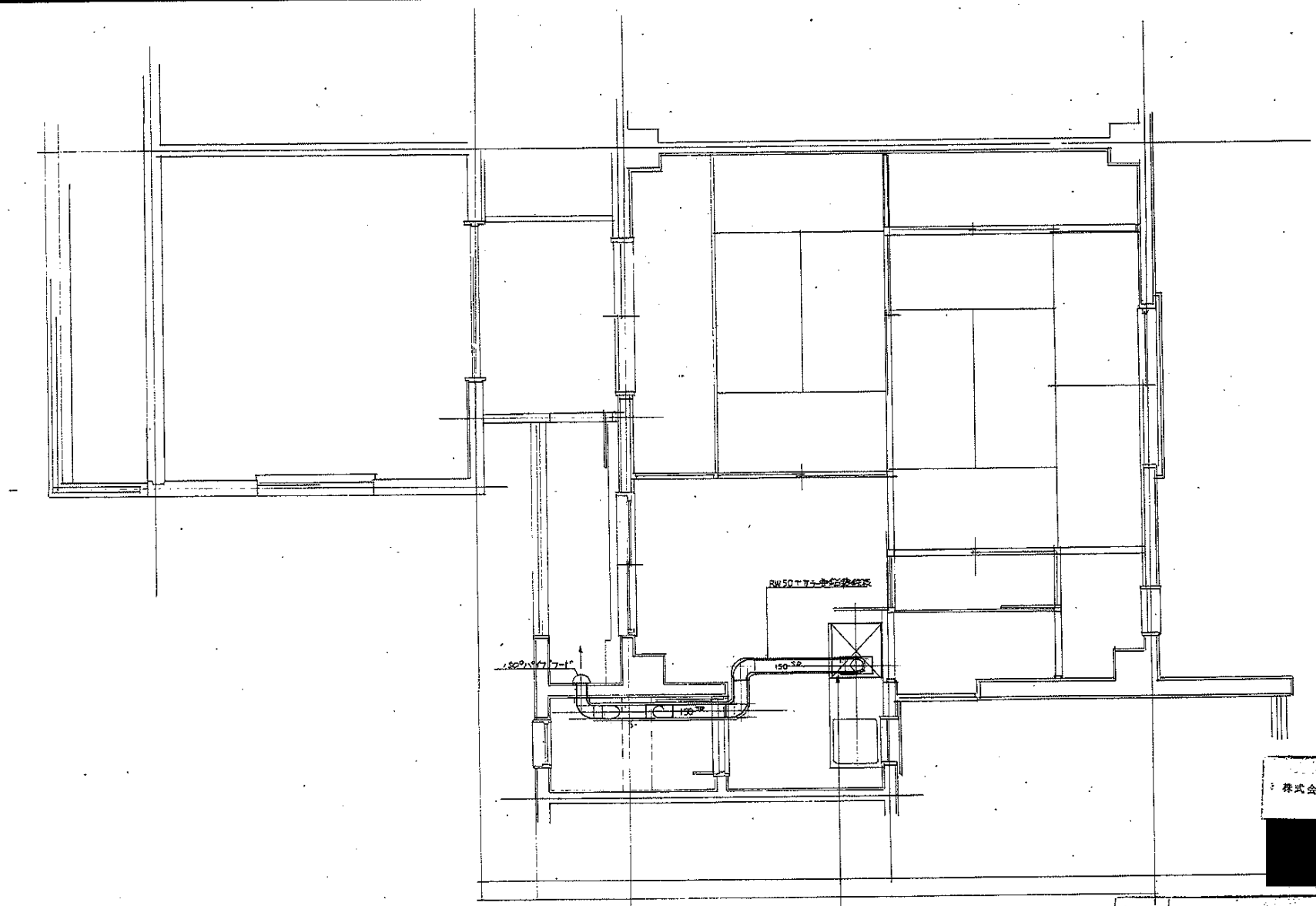
梁間寸法リスト

記号	種別	長さ (mm)	備考
A	C-1	300	コンクリート製
B	C-1	320	"
C	C-2	470	"
D	C-2	570	"
E	C-2	670	"
F	C-2	320	"
G	C-1	400	"
H	C-1	400	"
I	C-1	300	"
J	C-1	320	"
K	C-1	300	"
L	C-1	300	"

1階平面図 1/100

株式会社ワシノ設計

名称	平野住宅用改修工事(第7次 第一階)		
図面名称	工務準備図	図	1/100
図面番号	上-2	3-7-20	
設計	[Redacted]		



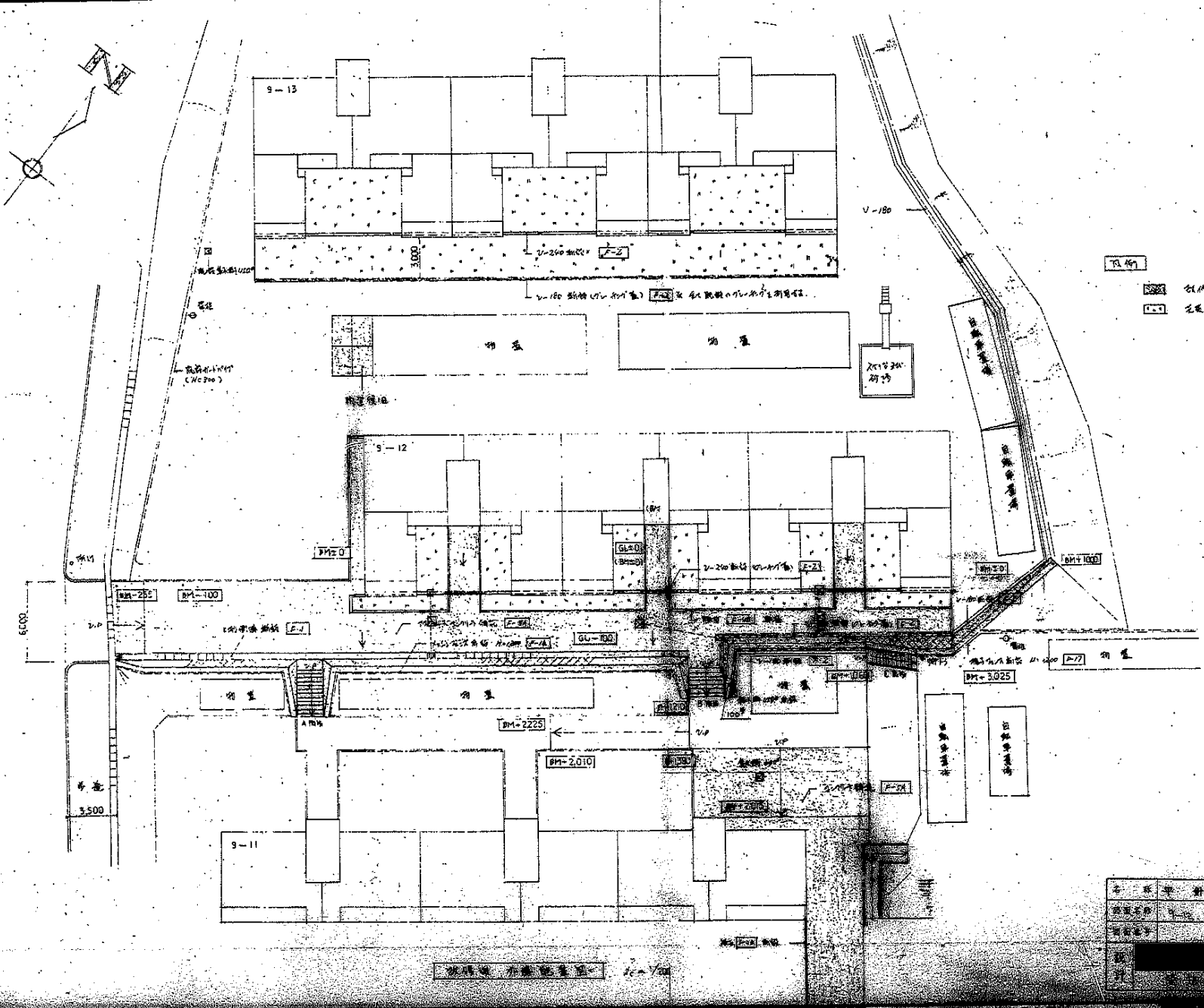
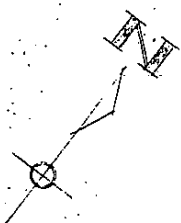
150-52
 RW50mm 1/2寸 止水栓
 150-52
 150-52

株式会社ワシノ設計

1.2.3.4.5.6.7.8.9.10.11.12.13.14.15.16.17.18.19.20.21.22.23.24.25.26.27.28.29.30.31.32.33.34.35.36.37.38.39.40.41.42.43.44.45.46.47.48.49.50.51.52.53.54.55.56.57.58.59.60.61.62.63.64.65.66.67.68.69.70.71.72.73.74.75.76.77.78.79.80.81.82.83.84.85.86.87.88.89.90.91.92.93.94.95.96.97.98.99.100.101.102.103.104.105.106.107.108.109.110.111.112.113.114.115.116.117.118.119.120.121.122.123.124.125.126.127.128.129.130.131.132.133.134.135.136.137.138.139.140.141.142.143.144.145.146.147.148.149.150.151.152.153.154.155.156.157.158.159.160.161.162.163.164.165.166.167.168.169.170.171.172.173.174.175.176.177.178.179.180.181.182.183.184.185.186.187.188.189.190.191.192.193.194.195.196.197.198.199.200.201.202.203.204.205.206.207.208.209.210.211.212.213.214.215.216.217.218.219.220.221.222.223.224.225.226.227.228.229.230.231.232.233.234.235.236.237.238.239.240.241.242.243.244.245.246.247.248.249.250.251.252.253.254.255.256.257.258.259.260.261.262.263.264.265.266.267.268.269.270.271.272.273.274.275.276.277.278.279.280.281.282.283.284.285.286.287.288.289.290.291.292.293.294.295.296.297.298.299.300.301.302.303.304.305.306.307.308.309.310.311.312.313.314.315.316.317.318.319.320.321.322.323.324.325.326.327.328.329.330.331.332.333.334.335.336.337.338.339.340.341.342.343.344.345.346.347.348.349.350.351.352.353.354.355.356.357.358.359.360.361.362.363.364.365.366.367.368.369.370.371.372.373.374.375.376.377.378.379.380.381.382.383.384.385.386.387.388.389.390.391.392.393.394.395.396.397.398.399.400.401.402.403.404.405.406.407.408.409.410.411.412.413.414.415.416.417.418.419.420.421.422.423.424.425.426.427.428.429.430.431.432.433.434.435.436.437.438.439.440.441.442.443.444.445.446.447.448.449.450.451.452.453.454.455.456.457.458.459.460.461.462.463.464.465.466.467.468.469.470.471.472.473.474.475.476.477.478.479.480.481.482.483.484.485.486.487.488.489.490.491.492.493.494.495.496.497.498.499.500.501.502.503.504.505.506.507.508.509.510.511.512.513.514.515.516.517.518.519.520.521.522.523.524.525.526.527.528.529.530.531.532.533.534.535.536.537.538.539.540.541.542.543.544.545.546.547.548.549.550.551.552.553.554.555.556.557.558.559.560.561.562.563.564.565.566.567.568.569.570.571.572.573.574.575.576.577.578.579.580.581.582.583.584.585.586.587.588.589.590.591.592.593.594.595.596.597.598.599.600.601.602.603.604.605.606.607.608.609.610.611.612.613.614.615.616.617.618.619.620.621.622.623.624.625.626.627.628.629.630.631.632.633.634.635.636.637.638.639.640.641.642.643.644.645.646.647.648.649.650.651.652.653.654.655.656.657.658.659.660.661.662.663.664.665.666.667.668.669.670.671.672.673.674.675.676.677.678.679.680.681.682.683.684.685.686.687.688.689.690.691.692.693.694.695.696.697.698.699.700.701.702.703.704.705.706.707.708.709.710.711.712.713.714.715.716.717.718.719.720.721.722.723.724.725.726.727.728.729.730.731.732.733.734.735.736.737.738.739.740.741.742.743.744.745.746.747.748.749.750.751.752.753.754.755.756.757.758.759.760.761.762.763.764.765.766.767.768.769.770.771.772.773.774.775.776.777.778.779.780.781.782.783.784.785.786.787.788.789.790.791.792.793.794.795.796.797.798.799.800.801.802.803.804.805.806.807.808.809.810.811.812.813.814.815.816.817.818.819.820.821.822.823.824.825.826.827.828.829.830.831.832.833.834.835.836.837.838.839.840.841.842.843.844.845.846.847.848.849.850.851.852.853.854.855.856.857.858.859.860.861.862.863.864.865.866.867.868.869.870.871.872.873.874.875.876.877.878.879.880.881.882.883.884.885.886.887.888.889.890.891.892.893.894.895.896.897.898.899.900.901.902.903.904.905.906.907.908.909.910.911.912.913.914.915.916.917.918.919.920.921.922.923.924.925.926.927.928.929.930.931.932.933.934.935.936.937.938.939.940.941.942.943.944.945.946.947.948.949.950.951.952.953.954.955.956.957.958.959.960.961.962.963.964.965.966.967.968.969.970.971.972.973.974.975.976.977.978.979.980.981.982.983.984.985.986.987.988.989.990.991.992.993.994.995.996.997.998.999.1000.

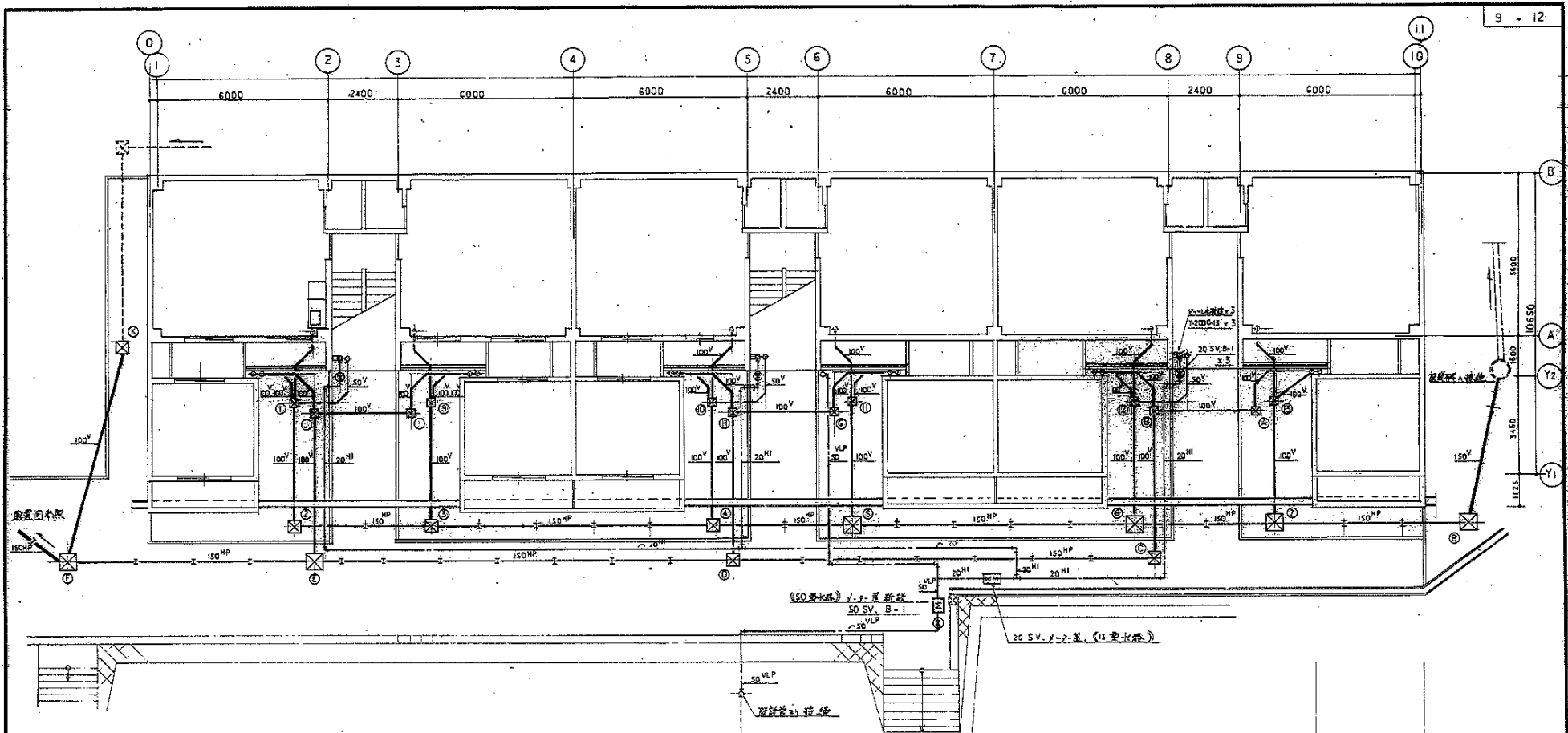
名称	平針住宅戸改修工事(第7次 第一棟)	
図面名称	平面図	1/30
図面番号	2-13	3-7-20
設計	[Redacted]	

1/30



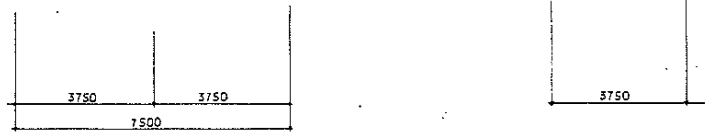
柱位
 柱位
 柱位
 柱位

工程名称	住宅区工程	设计阶段	施工图
建设单位	XX房地产开发有限公司	设计单位	XX建筑设计院
项目负责人	XXX	项目负责人	XXX
日期	20XX年XX月XX日	日期	20XX年XX月XX日



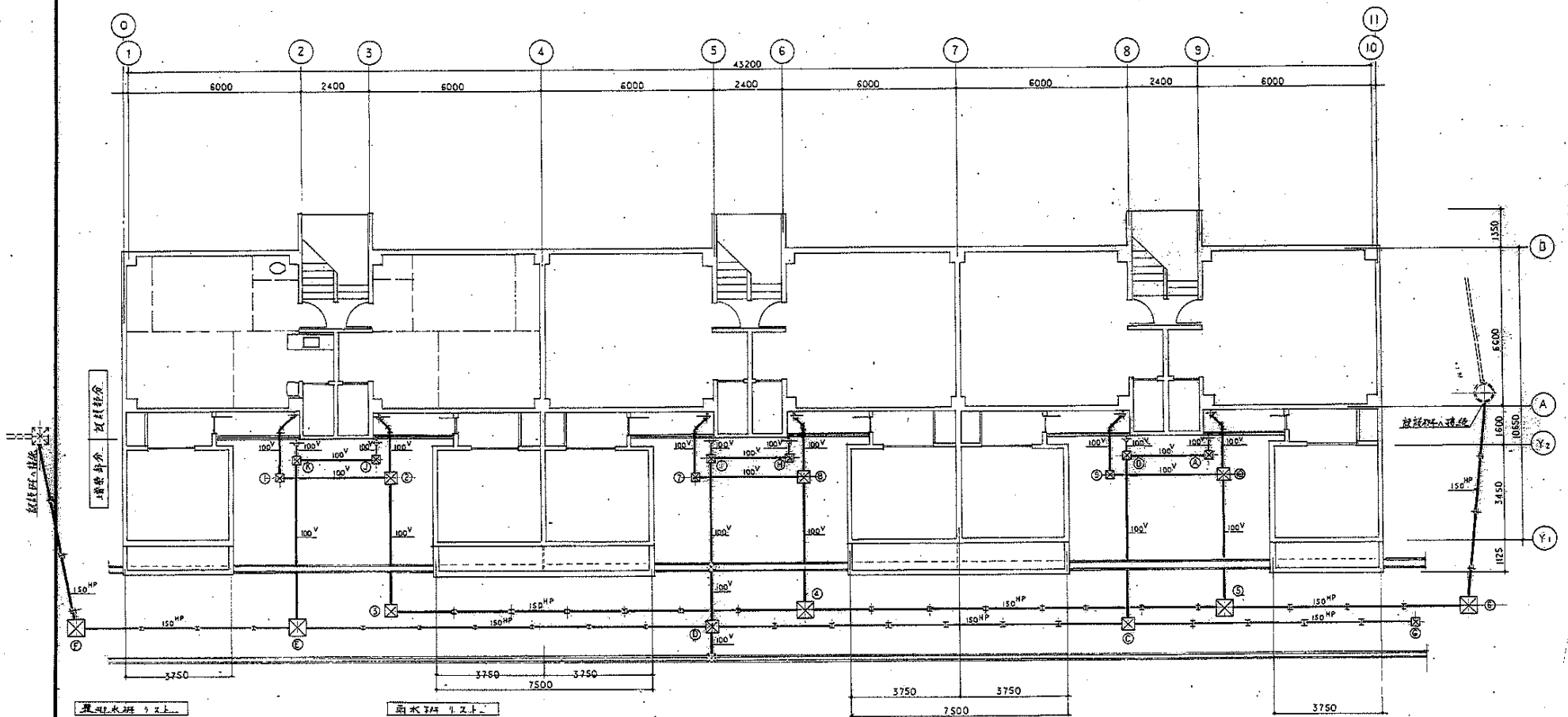
代号	环控类型	深度(毫米)	备注
1	C-1	440	MHB
2	C-2	470	*
3	C-2	510	*
4	C-2	580	*
5	C-3	620	*
6	C-3	690	*
7	C-3	730	*
8	E-3	770	*
9	C-1	440	*
10	C-1	440	*
11	C-1	440	*
12	C-1	440	*
13	C-1	440	*

代号	环控类型	深度(毫米)	备注
A	C-1	300	20711-1111
B	C-1	530	*
C	C-2	470	*
D	C-2	570	*
E	C-3	670	*
F	C-3	720	*
G	C-1	300	*
H	C-1	330	*
I	C-1	360	*
J	C-1	330	*
K	C-2	580	*
L	C-3	650	*



1 层平面图 1/100

名称	平 射 住宅工程(第二次工程)		
图面名称	9-12 楼 给排水工程图	比例	1/100
图面编号	5	日期	4.3.8
设计	天津城建部住宅建设院		



排水配管の配置

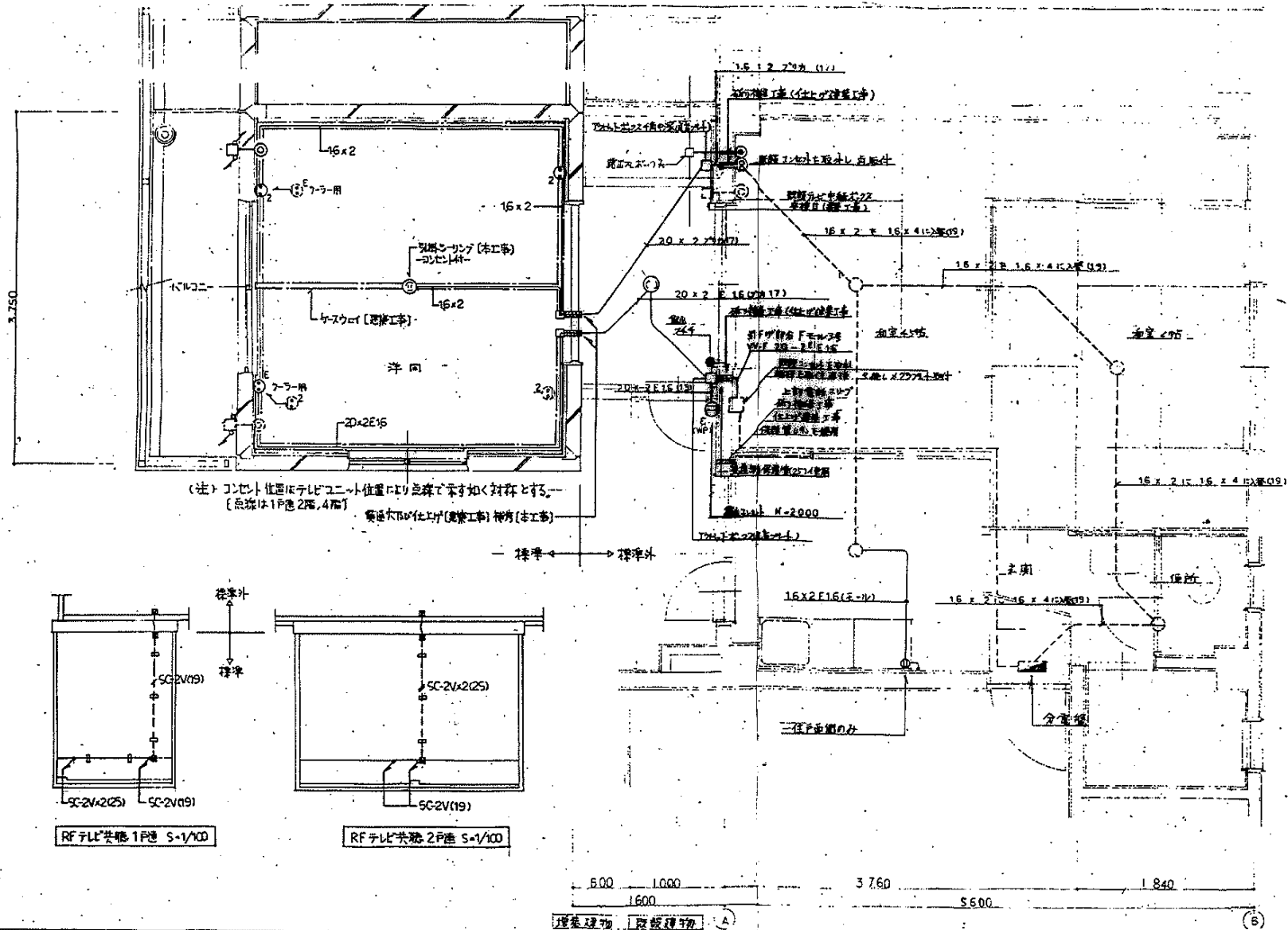
記号	研建線	深さ(管見)	備考
1	C-1	44.0	M-H-O
2	C-2	47.0	
3	C-2	51.0	
4	C-3	61.0	
5	C-3	71.0	
6	C-3	77.0	
7	C-1	44.0	
8	C-2	47.0	
9	C-1	44.0	
10	C-2	47.0	

雨水配管の配置

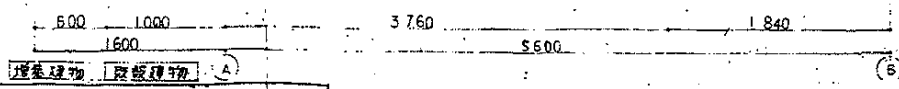
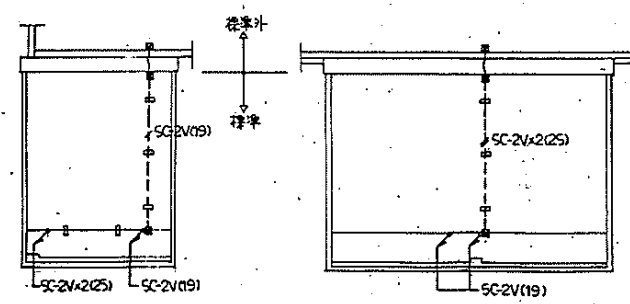
記号	研建線	深さ(管底)	備考
A	C-1	50.0	0.7-1.0-0.7
B	C-1	52.0	
C	C-2	57.0	
D	C-2	64.0	
E	C-3	67.0	
F	C-3	71.0	
G	C-1	44.0	
H	C-1	50.0	
I	C-1	50.0	
J	C-1	50.0	
K	C-1	57.0	

1. 排水配管 1/100

名称	新 住宅戸数器工事(第1次 第1工区)		
図面名称	9-13 排水配管図	設計者	Yos
図面番号	6	設計	
設計	愛知県建築部住宅建設課		



(注) コンセント位置はテレビユニット位置により点線にて示す如く対応とする。
 [点線は1F巻2階、4F]
 電気大工(仕上) (配管工事) 所有(非工事)



建設事務所
 1 府室及び既設部分を記入(ア7まで)