

6 受水施設一般図



工業用水配水管
(県が管理)

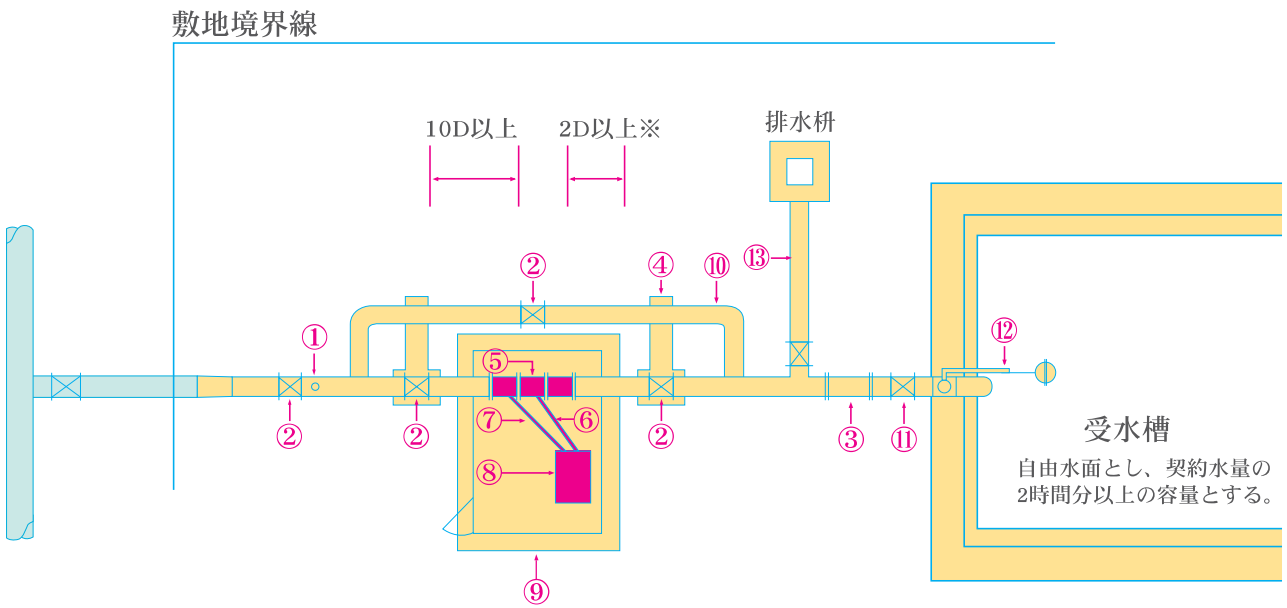


工事施行申出書
(県が管理)



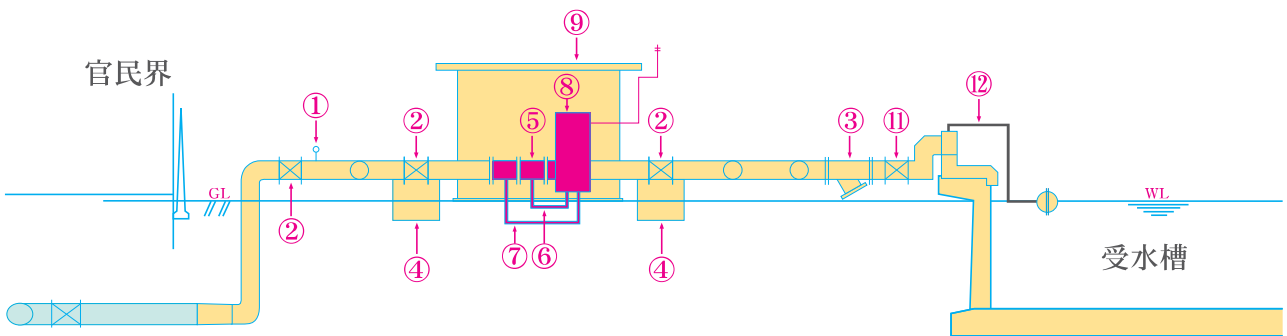
工事施行承認申請書
(お客様が管理)

平面図 (地上式)



※水道メーター前後の配管は、前部でメータ口径の10倍以上、後部で2倍以上の直管区間を設けてください。

断面図 (地上式)



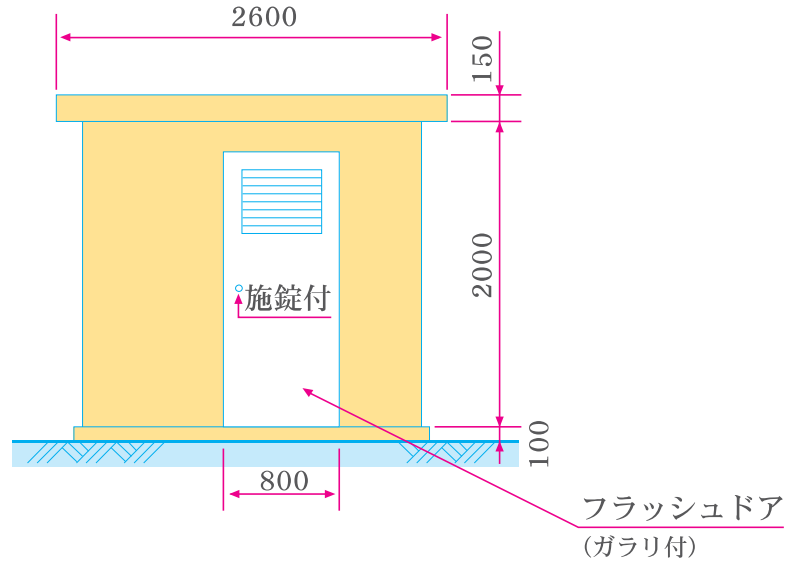
配水施設 (県が管理します。) ← 受水施設 (量水器(⑤,⑥,⑦,⑧)以外はお客様の施設としてお客様に管理していただきます。(管理が不十分な場合は受水に支障が生じる可能性がありますので、適切な管理をお願いします。))

① 空気弁	② 制水弁 (ソフトシール丸ハンドルタイプ)	③ ストレーナー (必要に応じて)	④ 受台
⑤ 水道メータ	⑥ ケーブル	⑦ 導圧管	⑧ 積算計
⑨ 量水器室	⑩ バイパス管	⑪ 流量調整弁	⑫ フロート弁
⑬ 排水管 (メータより下流側)			

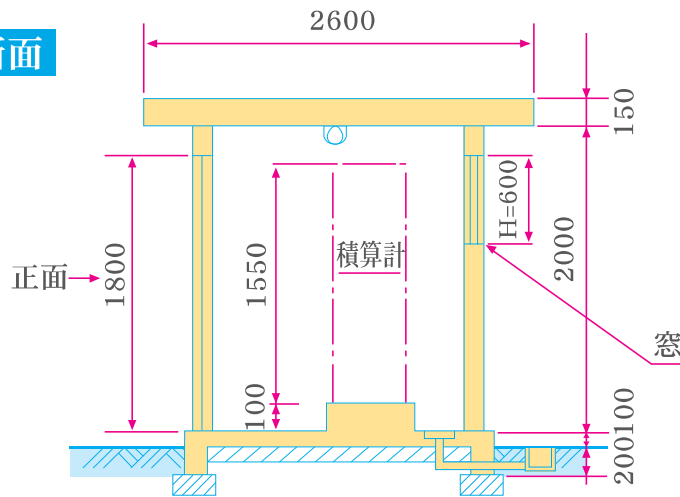
量水器室見取図

※一般例ですので、大きさ等はお相談ください。

正面



断面



平面

