

# 自動車乗入口設置の手引き

(道路法第24条に基づく工事施工承認申請)

**愛知県東三河建設事務所**

**維持管理課管理第1グループ**

**TEL 0532-52-1331**

**FAX 0532-52-1321**

令和3年1月

## 目 次

1. 申請の方法	.....	1
2. 許可基準	.....	2
3. 提出書類	.....	5
4. 書類提出から承認及び完了まで	.....	11
5. 様式・基準・標準図	.....	14
申請書様式・記入例	.....	15
歩道の自動車乗入部選定表	.....	17
自動車乗入口形状図	.....	18
ブロック詳細図	.....	23
舗装構成図	.....	28
排水施設詳細図	.....	29
保安設備等計画図	.....	30
仕様書	.....	31
誓約書	.....	32
確約書（植栽施設の移植）・記入例	.....	33
工事着手届・工事完了届	.....	35
現場発生品届・記入例	.....	38

## 1. 申請の方法

### (1) 乗入工事に関する基本的事項

乗入口設置工事は、乗入口を必要とする申請者の方が工事費用等を負担する『承認工事』により施工していただきます。

乗入口も道路の一部であり公共施設です。申請者は歩行者、自転車、その他一般の通行に優先して乗入口を設置できるわけではありません。

歩道、植栽帯等の道路敷地内に私物（のぼり旗、立看板等）を設置することはできません。

道路の構造は、交通事情の変化に伴い変更される場合があります（例 中央分離帯設置等）このような道路構造の変更による「使い勝手の制約」が将来にわたることをご承知おきください。

### (2) 申請の方法

歩道としての本来の機能を損なうことのないよう、施工内容が愛知県の道路構造の手引き等に準拠していることを審査するために、申請書を提出していただきます。申請手数料は不要です。

申請書類についてこちらからお尋ねする場合がありますので、申請者とは別に申請書類について説明のできる方の名前及び連絡先(電話番号)を記入してください。

施工内容が愛知県の基準に合わず、承認できない場合がありますので、あらかじめご了承ください。

## 2. 許可基準

歩道に自動車の乗入口を設けるには、歩行者の安全の確保及び車両の出入りによる歩道の損傷防止のため、様々な制約がありますので、以下の例示をよく見て書類を作成してください。

### (1) 乗入口の設置を禁止する箇所

道路交通法第44条各号に規定されている箇所及びその他道路交通、歩行者及び自転車通行者に支障を与える恐れのある箇所における自動車乗入口の設置は原則として禁止です。ただし、次の2つの条件をみたす場合は例外とします。

条件1 当該自動車乗入口の設置が、真にやむを得ない場合。

条件2 1の場合で、当該自動車乗入口を設置する地域を所轄する警察署長との間で、その設置について協議が整った場合。

その他参考法令 都市計画法第34条第9号の運用基準(愛知県ホームページ参照)

・市街化調整区域・飲食店・4車線以上等の場合は交差点から5m以内に乗入を設置できないとあります。

#### <参考>

道路交通法第44条の各号に規定されている箇所とは、次の箇所をいう。

(各用語については道路交通法第2条の定義による)

- ① 交差点、横断歩道、自転車横断帯、踏切、軌道敷内、坂の頂上付近、勾配の急な坂又はトンネル
- ② 交差点の側端又は道路の曲がり角から5メートル以内の部分
- ③ 横断歩道又は自転車横断帯の前後の側端からそれぞれ前後に5メートル以内の部分
- ④ 安全地帯が設けられている道路の当該安全地帯の左側の部分及び当該部分の前後の側端からそれぞれ前後に10メートル以内の部分
- ⑤ 乗合自動車の停留所又はトロリーバス若しくは路面電車の停留場を表示する標示柱又は標示板が設けられている位置から10メートル以内の部分
- ⑥ 踏切の前後の側端からそれぞれ前後に10メートル以内の部分

## (2) 設置箇所数

乗入口の設置箇所数は、1施設1箇所とします。

ただし、ガソリンスタンド、駐車場、店舗等で、自動車の乗入れが多い箇所又はその他やむを得ないと認める場合は、この限りではありません。

**※乗入口は幅・数とも必要最小限となるよう計画してください。**

## (3) 乗入口の設置幅

乗入口の設置幅及び輪荷重影響幅は、原則として下表のとおりです。

歩道の形式 自動車の種類		フラット式 セミフラット式	マウントアップ式	
			ブロックすり付け	ブロック巻き込み
乗入口の設置幅	A型	3.0m	3.0m	4.0m
	B型	6.0m	6.0m	7.0m
	C型	必要幅 (10.8m以下)	必要幅 (10.8m以下)	必要幅 (12m以下)
輪荷重影響幅	A型	1.5m	1.5m	1.0m
	B型	2.0m	2.0m	1.5m
	C型	2.6m	2.6m	2.0m

※自動車の種類は以下のとおりです。

A型：乗用車・小型貨物自動車

B型：普通貨物自動車用 6.5 t 積以下

C型：大型・中型貨物自動車用 6.5 t 積を越えるもの

※C型については、最大乗入幅を示しています。設置にあたっては、車両走行軌跡図による必要幅の算出が必要です。

**※乗用車、小型貨物自動車に乗入れる場合は原則A型となりますが、真にやむを得ないと判断される場合には、6m以内（ブロック巻き込みのマウントアップ式の場合は7m以内）で、かつ、車両走行軌跡図により算出した必要最低限の幅とすることができます。ただし、この場合には、舗装構成、輪荷重影響幅及びその他の設置基準が全てB型の基準となります。**

**※乗入口は幅・数とも必要最小限となるよう計画してください。** 出入りが想定される車両の大きさ、民有地内の利用形態等に照らし合わせて審査しますが、必要最小限と認められない場合には承認できないこともあります。

#### (4) 乗入口の設置角度

自動車乗入口は、車道中心線に対し直角に設置することを原則とします。

#### (5) 歩道の自動車乗入部の形状

乗入部の形状や歩道のすり付けは、歩道の自動車乗入部形状図を標準とします。形状図は、本手引き『5. 様式・基準・標準図』にありますので参照してください。

#### (6) 不要となる乗入口

不要となる既設の乗入口は閉鎖してください。その費用は申請者負担となります。

#### (7) 現場発生材

乗入口設置に伴い発生したガードレール等の現場発生材は、建設事務所の指示に従い、指定の場所へ搬入してください。

#### (8) 植栽の取扱い

乗入口付近の街路樹及び植栽帯については視界をさえぎることとなり危険ですので、街路樹及び植栽帯は移植又は撤去していただくことになります。

##### ① 低木の取扱い

乗入口設置箇所及び乗入口前後1.5m以内の低木は移植してください。同一路線の植栽帯の中であいている部分に植栽をしてください。移植の際には移植計画（樹種・本数・移植先等を明記したもの）の添付が必要です。

##### ② 高木の取扱い

乗入口設置箇所及び乗入口前後1.5m以内の高木は移植、又は移植に耐えられないと判断される場合は伐採・伐根してください。

また、乗入口の手前（民地側に向かって左側）6m、その後方（右側）4m以内の高木は、出入りの際の視界をさえぎり危険と認められる場合、伐採・伐根できます。

#### (9) 共同施工について

乗入口設置個所に他の占用工事（水道・電気・ガス・下水等）が予定されている場合、共同施工をお願いします。共同で工事を行うことにより、道路の交通規制期間が縮減されるほか、舗装の本復旧工事が一度で済むため工事の縮減にもなります。

### 3. 提出書類

#### (1) 書類一覧

提出書類は以下のとおりです。★印の書類については、この手引きに様式や標準図が載っています。注意事項に従って処理をすればそのまま申請書類として使用できますが、切り貼りをを行った場合は、その後コピーをしたものを提出してください。

- ★ ① 申請書表紙
- ② 理由書
- ③ 位置図 (縮尺 1/25000~1/1500 程度)
- ④ 公図の写し
- ⑤ 平面図 (縮尺 1/100~1/500 程度)
- ⑥ 横断面図 (縮尺 1/100~1/200 程度)
- ★ ⑦ 自動車乗入口形状図
- ★ ⑧ 構造図等
- ⑨ 保安設備設置計画図
- ⑩ 現況写真
- ★ ⑪ 仕様書
- ★ ⑫ 誓約書
- ⑬ その他
  - ◇ 車両走行軌跡図 (C型乗入口を設置する場合等)
- ★
  - ◇ 確約書 (植栽施設を移植する場合)
  - ◇ 工程表、他の法令許可の写し等

#### (2) 書類作成の注意事項

- ① 申請書表紙
  - ・ 本手引き『5. 様式・基準・標準図』に記入例が掲載されていますので、参照してください。
  - ・ 様式のE X C E Lファイルが東三河建設事務所(維持管理課)のホームページからダウンロードできます。

<データファイル公開ページまでの手順>

東三河建設事務所で検索

↓

東三河建設事務所トップページ

↓

▽事業概要 維持管理課

↓

管理第1グループの仕事

道路に関する仕事

道路承認工事に関すること

↓

自動車乗入口設置工事のページへ

『様式第1 道路に関する工事の設計及び実施計画承認申請書（承認工事）』

## ② 理由書

- ・ 様式は任意です。
- ・ 申請書表紙の『工事を必要とする理由』の欄に記載できる場合は、そちらに記載しても結構です。
- ・ 乗入口を設置する理由、とりわけB型C型乗入口の場合はその選定理由を記述してください。
- ・ 乗入口を2箇所以上設置する場合も理由を記述してください。
- ・ その他、特に明記する事項があれば記述してください。事前相談や申請書類の審査結果を踏まえ、状況や確認をした内容を明記していただくこともあります。

## ③ 位置図（縮尺 1/25000～1/1500 程度）

- ・ 建設事務所担当者が現地確認や完了検査等に行く時に参考となる案内図で、住宅地図や道路マップ、WEB 地図等の写しでもかまいません。

## ④ 公図の写し

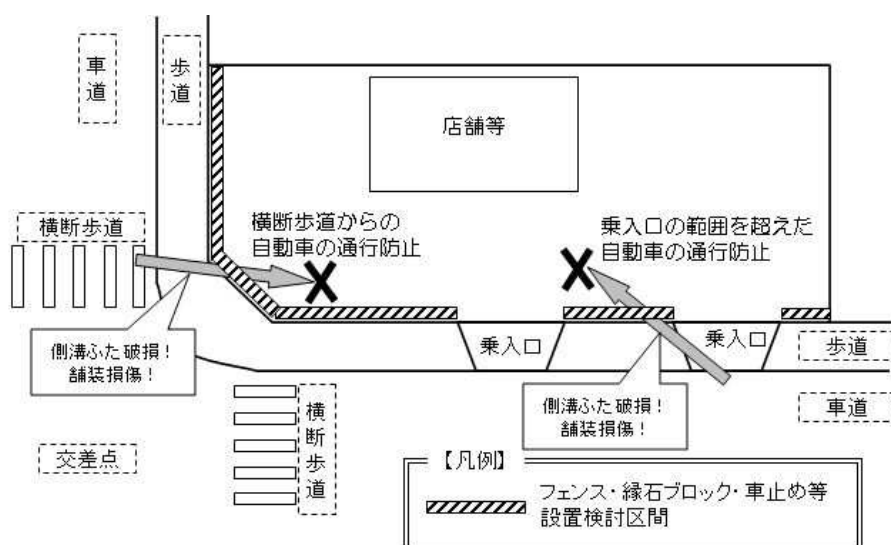
- ・ 法務局で写しをとることができます。
- ・ 申請箇所が分かるようマーキングしてください。
- ・ 道路敷内であることが明確な場合には省略することができます。  
(建設事務所に確認してください。)



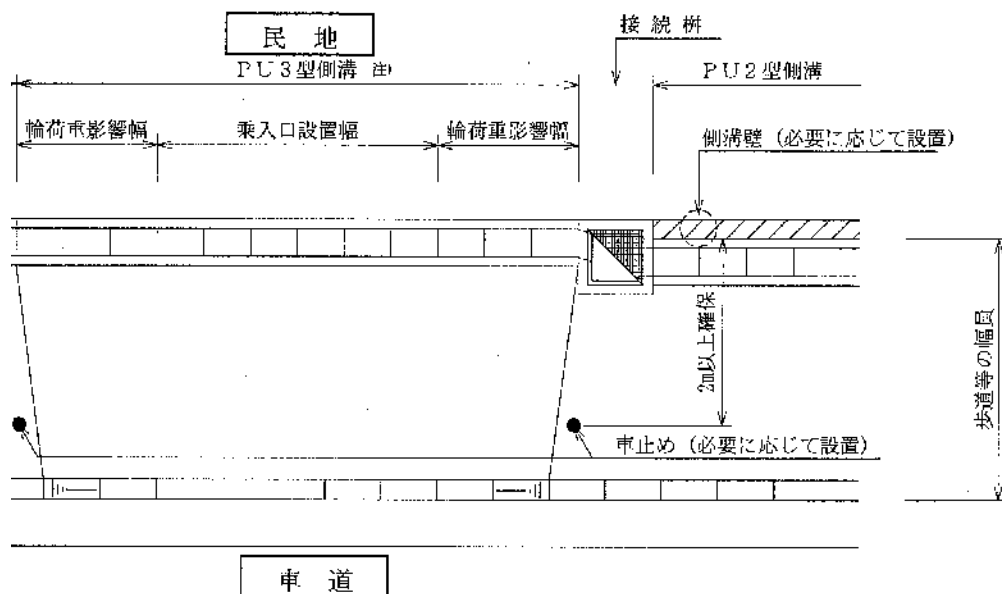
⑤ 平面図（縮尺 1/100～1/500 程度）

- ・ 乗入れを必要とする敷地の形状及び建物等の位置、特に車庫又は駐車場の位置が分かるようにしてください。
- ・ 工事前と工事後の両方があれば分かりやすいです。
- ・ 参考資料として「道路台帳平面図」の写しを必要とされる場合はお申し出ください。（コピー代金 1枚10円必要）
- ・ 申請する乗入口の両端から少なくとも前後10m以内の道路施設等とその位置・寸法を明示してください。
- ・ 側溝を造りなおす場合は、その位置と長さ（既製品の場合は個数も）を記入してください。（側溝には雨水管も含まれます。）
- ・ 建物新築等に伴う場合は、建築確認申請に用いる敷地内平面図を添付してください。
- ・ 店舗・集合住宅等、集合駐車場に伴う場合は、民地内の駐車場経路や駐車位置を示す計画平面図を添付してください。
- ・ 乗入口以外の歩道内への車両進入を防止するため、状況により民地内に構造物（フェンス・縁石ブロック・車止め等）の設置をお願いしています。  
特に2箇所以上の乗入口の設置される場合や、側溝上を通過する可能性がある場合は側溝蓋等の道路施設の損傷原因となりますので、民地内または歩道上に車両進入防止対策を行ってください。その構造について平面図に明示するとともに、詳細図を添付してください。

<参考図1 民地内に縁石ブロック等を施工する場合>



<参考図2 歩道側に縁石ブロックを施工する場合>



注) C型の場合は、スリット付き円形水路等を用いること

⑥ 横断面図 (縮尺 1/100~1/200 程度)

- ・ 乗入口を設置する道路の幅員構成 (車道や歩道、歩道内の植栽帯や側溝などの幅) と横断勾配及び高さが分かるように作成してください。
- ・ 道路区域と民地との境界を明記してください。

⑦ 自動車乗入口形状図

- ・ 本手引き『5. 様式・基準・標準図』に標準の形状図が掲載されていますので、参照してください。
- ・ 本手引きの標準図をそのまま使用していただいても結構ですが、形状図にはA型からC型までの3つの数値が表示されていますので、申請に関係のない部分は×や=などで消してください。
- ・ 形状図における乗入口の設置幅は、対象車両ごとに許可できる上限の数値であるため、車庫や店舗等の形状により、それ以下の必要最低限の幅とすることができます。

⑧ 構造図等〔舗装構造図、側溝詳細図、歩車道境界ブロック詳細図、その他構造図〕

- ・ 申請する乗入口工事に関するものを添付してください。主なものは本手引き『5. 様式・基準・標準図』に標準の構造図が掲載されていますので、活用していただいても結構です。

⑨ 保安設備設置計画図

- ・ 承認後に警察署へ提出する道路使用許可申請書にも必要となる図面です。
- ・ 本手引き『5. 様式・基準・標準図』に記入例と注意事項が掲載されていますので、参照してください。
- ・ 『道路工事保安設備設置基準 平成19年4月（平成30年3月改定） 愛知県建設部』を準拠してください。愛知県建設部道路維持課のホームページからダウンロードできます。（愛知県公式WEBサイトから検索すると簡単です。）

愛知県建設部道路維持課 URL : <http://www.pref.aichi.jp/douroiji/>

『道路工事保安設備設置基準 平成30年3月 愛知県建設部』

- ・ **別途、保安設備の規格図を添付してください。**規格図は前出の設置基準に掲載されています。申請に関係のない部分は×や＝などで消すなど、使用する保安設備を明確にしてください。
- ・ 仮設歩道は民地側への設置を検討した上で、不可能な場合に車道への設置を計画してください。

⑩ 現況写真

- ・ 前面及び側面から撮影し、乗入口施工前である**現在の施設状況が明確に分かる写真**を添付してください。
- ・ 写真に工事予定箇所を赤ペン等で図示してください。

⑪ 仕様書

- ・ 工事の施工を行うときの仕様を記したものです。

⑫ 誓約書

- ・ 承認後に所定の規定・条件・指示事項を守って工事を施工する等の誓約書です。

⑬ その他

- ・ 関連する事項について確認するために、別の図書を求めることがあります。例えば以下のものがあります。

◇ 車両走行軌跡図

- ・ C型乗入口を設置する場合や、原則A型となる車両の乗入口でやむを得ずB型を選択する場合に必要となります。申請する乗入口の幅が必要最小限

であることを確認するための図面です。軌跡図から乗入口の幅に余裕がみられる場合は許可できませんのでご了承ください。

◇ 確約書（植栽施設の移植）

- ・ 植栽の移植を行う場合に必要となります。
- ・ 植栽の種類（高木等）によっては撤去・抜根してもらう場合があります。
- ・ 様式は本手引き『5. 様式・基準・標準図』に掲載されています。

### （3）綴り方

申請書類はA4サイズ縦型とし、左端をホッチキス等でとめてください。図面等が大きいものについては、A4サイズに折って他の書類と一緒に綴じるか、巻末に封筒を付けそれに入れてもかまいません。

原則、『（1）書類一覧』の番号順に綴じてください。

### （4）提出部数

この申請書は**2部提出**してください。

うち1部は知事の承認を得た後、許可書として申請者の方にお返しします。

#### 4. 書類提出から承認及び完了まで

申請書類を東三河建設事務所維持管理課にお持ちください。窓口で書類の不備等の簡単な確認を行った上で受理します。その後、当事務所の担当者が申請書の内容について審査を行います。その後、審査意見がある場合、それに対する再検討を行っていただくために電話連絡等をしますので内容修正等をお願いします。

書類が全て整いましたら、当事務所長の承認を得て承認書を発行します。発行後、お電話にてご連絡します。承認書は、申請書類を受理してから営業日で15日間以内（内容修正期間を除く）に発行します。

承認後、以下の手続きが必要となりますので、あらかじめご承知おきください。

##### ◇ 道路使用許可申請

工事を行うことによって、歩道や車道を規制することになるため、道路交通法第77条に基づく道路使用許可が別途必要になります。各警察署にて手続きを行ってください。

##### ◇ 『着手届』の提出

工事に着手しようとするときはあらかじめ提出してください。押印は不要です。様式は許可書とともにお渡しします。（本手引きにも添付しています。）

##### ◇ 『完了届』の提出

工事が全て完了した後、次の各種写真を添付のうえ、すみやかに提出してください。

- ① 全景（着手前・着手後）
- ② 各種舗装厚（スケールをあてる）・転圧作業状況
- ③ 各種構造物（側溝、歩車境ブロック等）設置状況（基礎も含む）
- ④ 乗入の間口の幅（幅広テープをあてる）
- ⑤ その他 保安設備設置状況（保安員、工事案内看板、歩行者通路等）、植樹移植状況（着手前、完了後）等

##### ◇ 『現場発生品届』の提出

ガードレール等を撤去した場合などで発生材がある場合は、現場発生品届を提出し、東三河建設事務所の指示に従い指定の場所へ搬入してください。搬入に当たっては、事前に搬入日・搬入時間を打ち合わせますので、余裕を持って準備してください。

◆ 工事施工について

施工にあたっては、愛知県建設部工事標準仕様書を準拠してください。

◆ 『完了検査』と瑕疵担保責任について

完了検査は主として写真にて行いますが、特に必要とする場合は現場で検査を行いますので、連絡する日時に立会をお願いします。

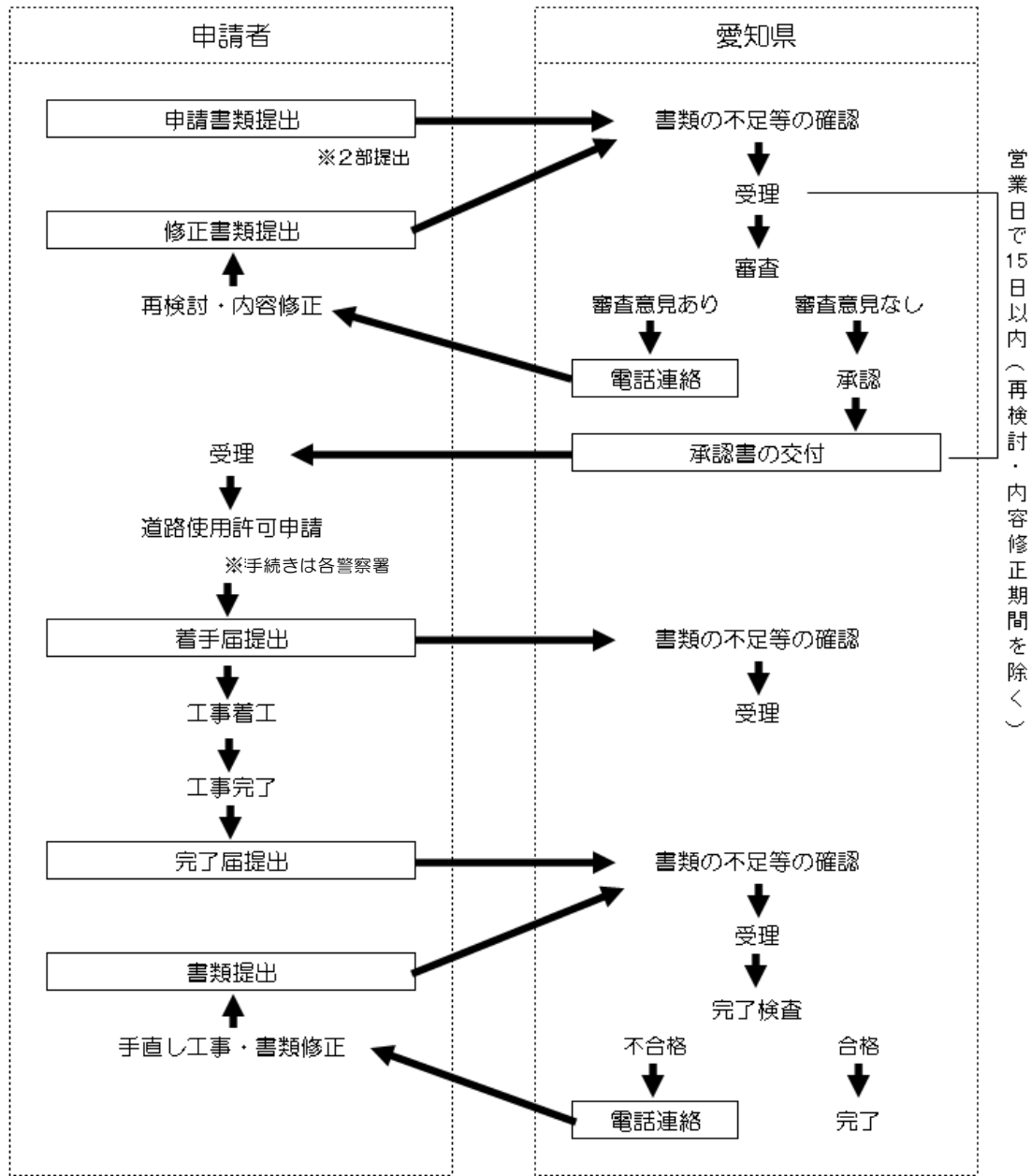
完了検査に合格した施設は、それ以後愛知県の施設として県が維持管理を行いますが、次の場合は瑕疵担保責任として申請者の方に手直しをしていただく義務が生じますのでご注意ください。

- ① 施工不良等によるもの（工種により 1～5 年の責任期間）

（根拠法令：『道路占用工事の実施に関する基準』第19条（承認工事も準用する））

- ② 自動車荷重に対応していない部分（舗装や側溝等）に車両が乗る等、使用方法に過失があった場合

<参考：手続きの流れ>



## 5. 様式・基準・標準図

申請書類に必要となる様式や基準、構造図のうち、主なものとして下表のとおり掲載します。様式や構造図は申請書類として使用できますが、下表、本章内に記載の基準及び『3. 提出書類』での特記事項を参照し、不備の無いよう作成してください。

### 【様式・基準・標準図一覧】

書類名	特記事項
申請書様式・記入例	記入例に記載の注意事項を準拠してください。
歩道の自動車乗入部選定表	この表を参照して乗入口選定図、歩車境ブロック詳細図について該当する形状図を選択してください。
自動車乗入口形状図	不要な図面は×で消すなど、対象図面を明確にしてください。 各図面にはA型B型C型の3つの数値が表示されていますので、不要な数値を二重線(=)で消してください。A型はカッコなし、B型は( )、C型は[ ]で表示されています。
ブロック詳細図	不要な図面は×で消すなど、対象図面を明確にしてください。また、現地調査の結果、数値の修正の必要がある場合は明記してください。 L型街渠やベース付歩車境ブロック等のプレキャスト製品を使用する場合は、別途詳細図を作成してください。
舗装構成図	構成図に記載の注意事項を準拠してください。
排水施設詳細図	一般的なプレキャスト側溝と現場打ち側溝が記載されています。スリット型側溝など、各メーカーごとに形状の異なるものを使用する場合は、別途詳細図(カタログ等でも可)を添付してください。
保安設備等計画図	民地側に仮設歩道を設置した例が記載されています。参考の上、現地の状況や施工方法等に即した計画図を作成してください。
誓約書	申請の際に添付してください。



様式第1(第2条関係)

道路に関する工事の設計及び実施計画承認申請書

令和 年 月 日

道路管理者 愛知県知事殿

(郵便番号 )

住 所  
氏 名  
(名称及び)  
代表者氏名) 電 話

連絡先 氏名  
電 話

下記のとおり、道路に関する工事の設計及び実施計画を承認してください。

記

1	工 事 の 場 所	住所
		路線名
2	工 事 の 種 別	
3	工 事 の 概 要	
4	工事の実施方法	
5	工 事 の 期 間	承認の日から 日間 令和 年 月 日 から 令和 年 月 日 まで
6	概 算 工 事 費	
7	工事を必要とする理由	

東建第 一 号

上記のとおり承認します。ただし、次の条件を守ってください。

令和 年 月 日

道路管理者 愛知県知事 大村 秀章

条 件	別紙のとおり
-----	--------

様式第1(第2条関係)

記入例

道路に関する工事の設計及び実施計画承認申請書					
<p style="text-align: right;">令和 ○○ 年 ○ 月 ○ 日</p> <p>道路管理者 愛知県知事殿 (郵便番号 )</p> <p style="text-align: center;">住 所 氏 名 ( 名称及び ) 電 話 代表者氏名</p> <p style="text-align: center;">連絡先 氏名 電 話</p> <p>下記のとおり、道路に関する工事の設計及び実施計画を承認してください。</p> <p style="text-align: center;">記</p>					
1	<table border="1"> <tr> <td>工 事 の 場 所</td> <td>住所 豊橋市○○町○○番地○地先</td> </tr> <tr> <td></td> <td>路線名 一般県道 豊橋環状線</td> </tr> </table>	工 事 の 場 所	住所 豊橋市○○町○○番地○地先		路線名 一般県道 豊橋環状線
工 事 の 場 所	住所 豊橋市○○町○○番地○地先				
	路線名 一般県道 豊橋環状線				
2	工 事 の 種 別 自動車乗入口設置				
3	工 事 の 概 要 別紙のとおり				
4	工事の実施方法 請負				
5	工 事 の 期 間 承認の日から 30 日間 令和 年 月 日 から 令和 年 月 日 まで				
6	概 算 工 事 費				
7	工事を必要とする理由 別紙のとおり				
<p style="text-align: right;">東建第 - 号</p> <p>上記のとおり承認します。ただし、次の条件を守ってください。</p> <p style="text-align: center;">令和 年 月 日</p> <p style="text-align: center;">道路管理者 愛知県知事 大村 秀章</p>					
条 件	別紙のとおり				

担当者又は連絡先を書くこと。

自動車の乗入れを必要とする土地の地番を書く。

国道の番号または県道の名称を書く。

「自動車乗入口設置」と書く。

「別紙のとおり」と書き、『3. 提出書類』に記載の書類を添付する。

「直営」または「請負」と書く。

許可を受けた後すぐに着工する場合は上段に必要な日数を記入し、その他の場合は下段に着工予定日及び完了見込みの日を記入する。

見積額を記入。

理由書を添付しない場合は、この欄に自動車乗入口が必要となった理由を書く。  
(例)「駐車場を設置するため」「車庫を設置するため」等

この欄には記入しないこと。

## 歩道の自動車乗入部選定表

### 【マウントアップ式】

植樹帯の有無	有		無			
歩道幅員			2.5m以上		2.5m未満	
歩車境ブロックの高さ	20cm	15cm	20cm	15cm		
民地切り下げ					可能	不可能
乗入口標準形状図	図1	図2	図3	図4	図5	図6※
歩車境ブロック詳細図	図A	図B	図A	図B	図A、図B	

※図6は、民地切り下げが不可能な場合のみ適用する。

### 【フラット式】

植樹帯の有無	有	無
乗入口標準形状図	図7	図8
歩車境ブロック詳細図	図C	

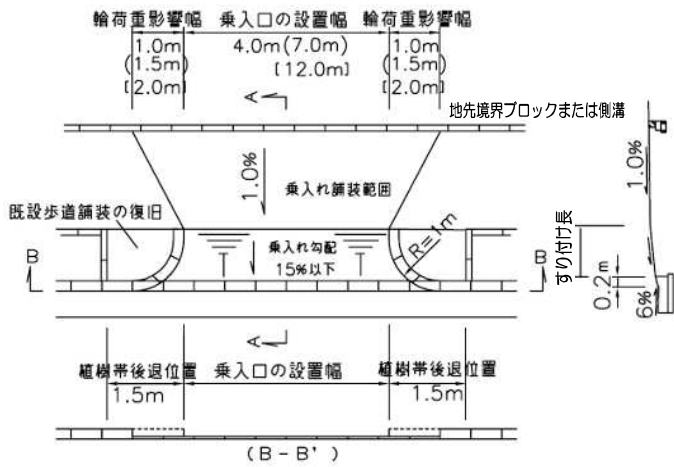
### 【セミフラット式】

植樹帯の有無	有	無
乗入口標準形状図	図9	図10
歩車境ブロック詳細図	図D	

C型の乗入口を設置する場合は、甲蓋の損傷が予想されるので、スリット付きの円形水路等、蓋のない側溝を使用するものとする。

# 自動車乗入部の標準形状図

図1 マウント式 植樹帯あり 歩車境ブロックの高さ20cm



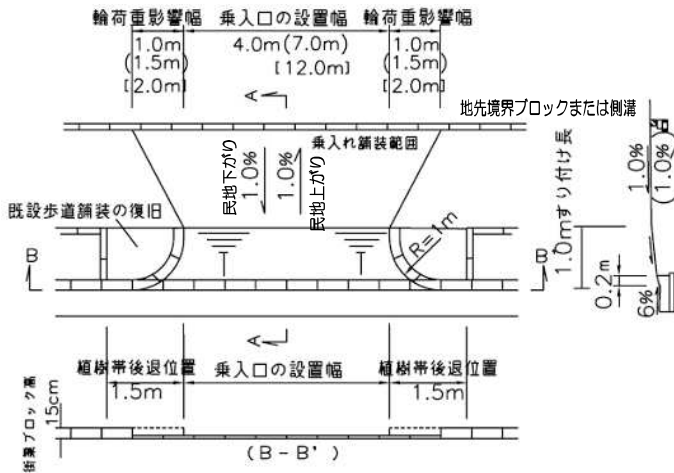
防護柵の撤去範囲は下に記載のとおりとする。

地先境界ブロックではなく側溝が設置されている箇所も幅寸法、勾配は同様とする。

C型乗入口の側溝は、下に記載のとおりとする。

民地上がり、民地下がり共に左図を標準とする。

図2 マウント式 植樹帯あり 歩車境ブロックの高さ15cm



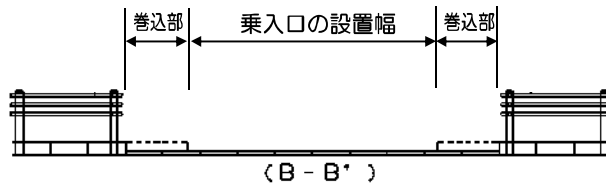
民地側に側溝が設置されていない場合は、民地下がりを適用しない。

ガードパイプが設置してある箇所は下に記載のとおりとする。

地先境界ブロックではなく側溝が設置されている箇所も幅寸法、勾配は同様とする。

C型乗入口の側溝は、下に記載のとおりとする。

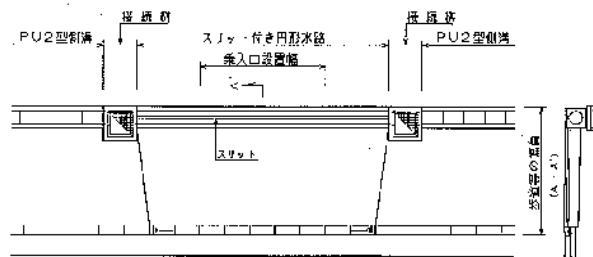
## ◆ガードパイプの設置箇所について



ガードパイプは乗入口の設置幅から巻き込みの範囲を控えて設置する。

末端は危険の無いようキャップで防護すること。

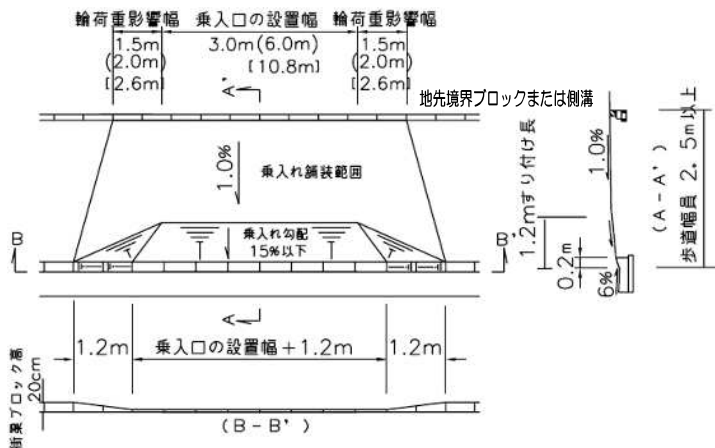
## ◆C型乗入口の側溝対応について



**C型乗入口の側溝は、左図のようなスリット付の円形水路等、蓋の無いものを使用する。**

接続樹のグレーチング柵蓋はT-25の細目、ボルト固定とする。

図3 マウント式 植樹帯なし 歩道幅員2.5m以上 歩車境ブロックの高さ20cm



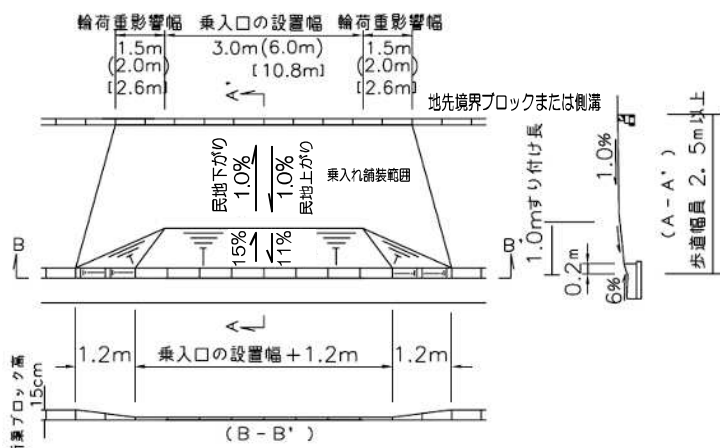
防護柵の撤去範囲は下に記載のとおりとする。

地先境界ブロックではなく側溝が設置されている箇所も幅寸法、勾配は同様とする。

C型乗入口の側溝は、下に記載のとおりとする。

民地上がり、民地下がり共に左図を標準とする。

図4 マウント式 植樹帯なし 歩道幅員2.5m以上 歩車境ブロックの高さ15cm



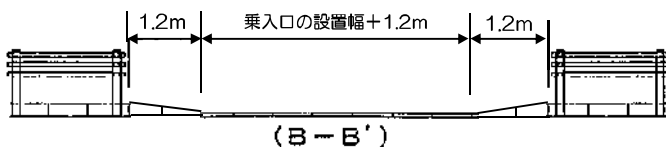
民地側に側溝が設置されていない場合は、民地下がりを適用しない。

防護柵の設置箇所における撤去範囲は下に記載のとおりとする。

地先境界ブロックではなく側溝が設置されている箇所も幅寸法、勾配は同様とする。

C型乗入口の側溝は、下に記載のとおりとする。

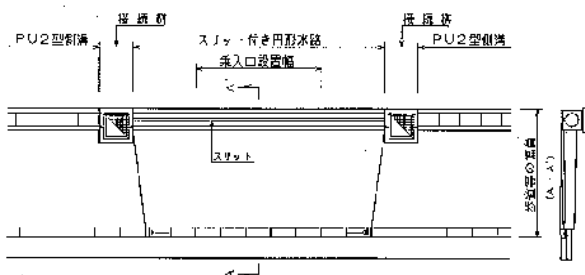
◆ガードパイプの設置箇所について



ガードパイプは乗入口の設置幅+1.2mから1.2m控えて設置する。

末端は危険の無いようキャップで防護すること。

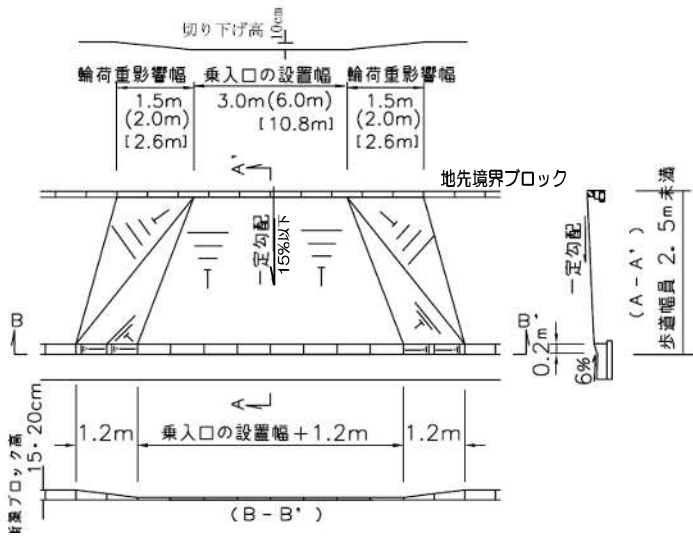
◆C型乗入口の側溝対応について



C型乗入口の側溝は、左図のようなスリット付の円形水路等、蓋の無いものを使用する。

接続柵のグレーチング柵蓋はT-25の細目、ボルト固定とする。

図5 マウント式 植樹帯なし 歩道幅員2.5m未満 民地切下げ可能

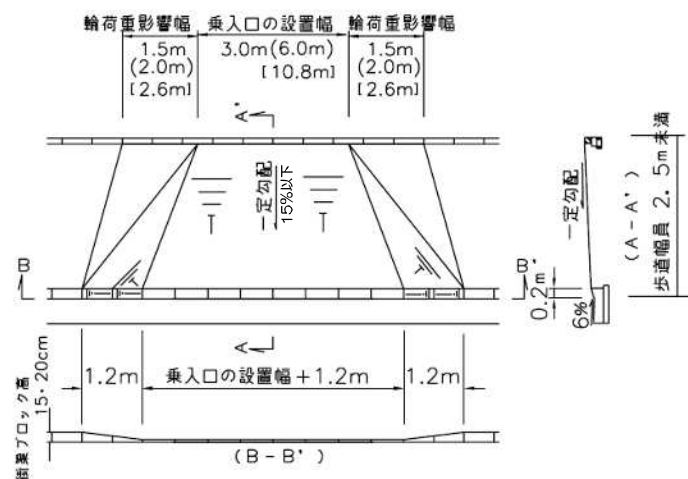


防護柵の撤去範囲は下に記載のとおりとする。

地先境界ブロックではなく側溝が設置されている箇所は民地切下げが不可能であるため、図6を参照すること。

民地上がり、民地下がり共に左図を標準とする。

図6 マウント式 植樹帯なし 歩道幅員2.5m未満 民地切下げ不可能



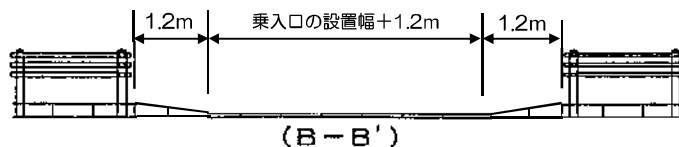
防護柵の撤去範囲は下に記載のとおりとする。

地先境界ブロックではなく側溝が設置されている箇所も幅寸法、勾配は同様とする。

C型乗入口の側溝は、下に記載のとおりとする。

民地上がり、民地下がり共に左図を標準とする。

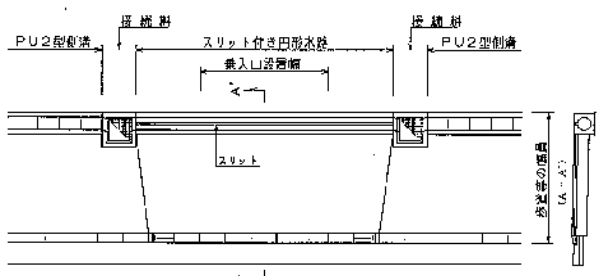
◆ガードパイプの設置箇所について



ガードパイプは乗入口の設置幅+1.2mから1.2m控えて設置する。

末端は危険の無いようキャップで防護すること。

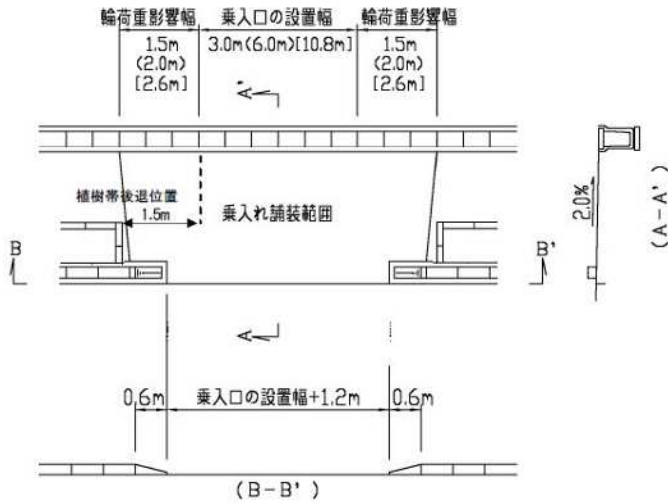
◆C型乗入口の側溝対応について



C型乗入口の側溝は、左図のようなスリット付の円形水路等、蓋の無いものを使用する。

接続柵のグレーチング柵蓋はT-25の細目、ボルト固定とする。

図7 フラット式 植樹帯有り



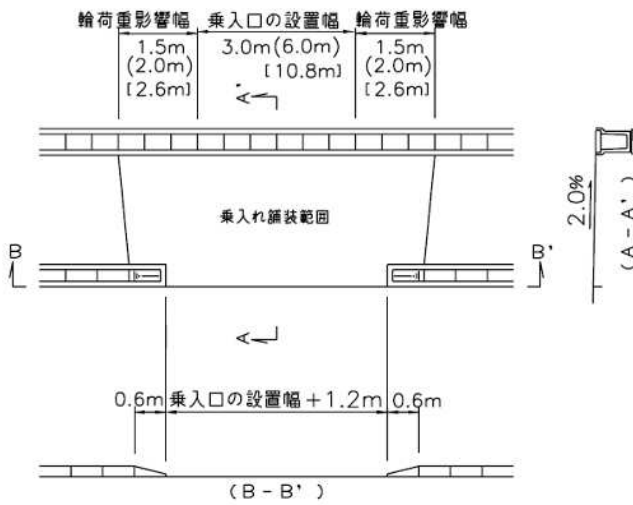
防護柵の撤去範囲は下に記載のとおりとする。

歩車境ブロックが設置されていない箇所も幅寸法、勾配は同様とする。

側溝が設置されていない箇所も幅寸法、勾配は同様とする。

C型乗入口の側溝は、下に記載のとおりとする。

図8 フラット式 植樹帯なし



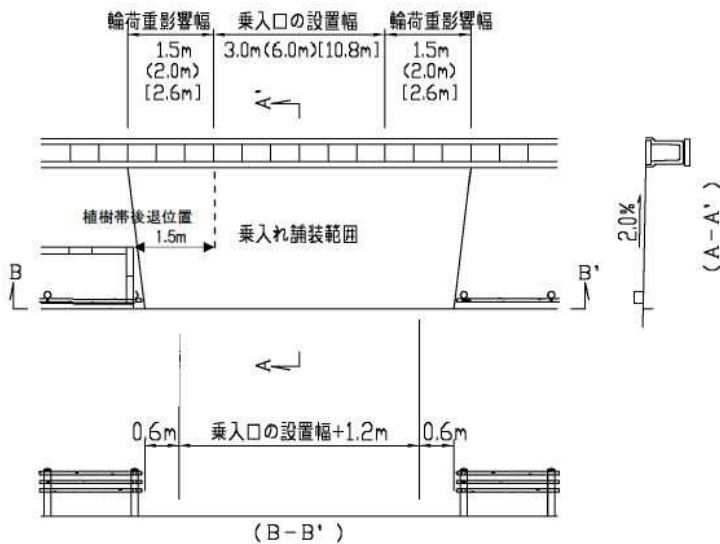
防護柵の撤去範囲は下に記載のとおりとする。

歩車境ブロックが設置されていない箇所も幅寸法、勾配は同様とする。

側溝が設置されていない箇所も幅寸法、勾配は同様とする。

C型乗入口の側溝は、下に記載のとおりとする。

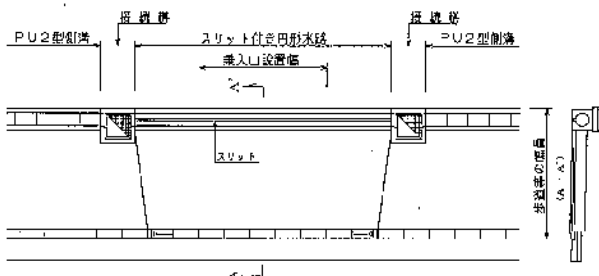
◆ガードパイプの設置箇所について



ガードパイプは乗入口の設置幅+1.2mから0.6m控えて設置する。

末端は危険の無いようキャップで防護すること。

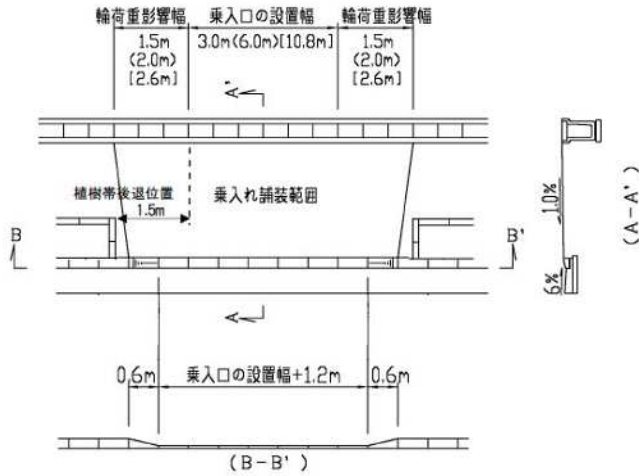
◆C型乗入口の側溝対応について



C型乗入口の側溝は、左図のようなスリット付の円形水路等、蓋の無いものを使用する。

接続部のグレーチング柵蓋はT-25の細目、ボルト固定とする。

図9 セミフラット式 植樹帯有り



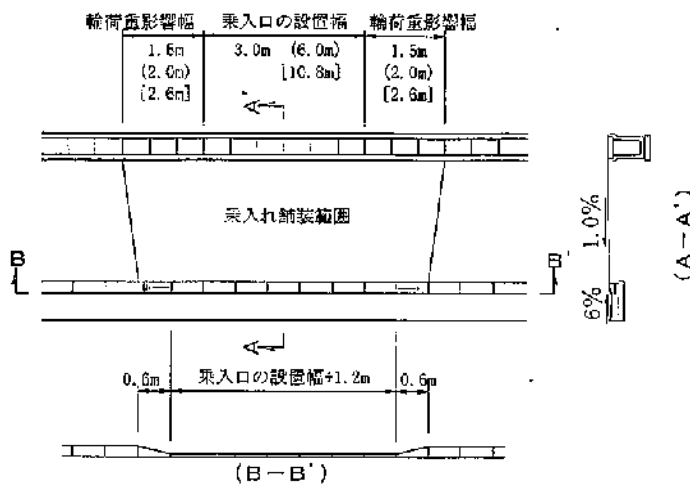
防護柵の撤去範囲は下に記載のとおりとする。

歩車境ブロックが設置されていない箇所も幅寸法、勾配は同様とする。

側溝が設置されていない箇所も幅寸法、勾配は同様とする。

C型乗入口の側溝は、下に記載のとおりとする。

図10 セミフラット式 植樹帯なし



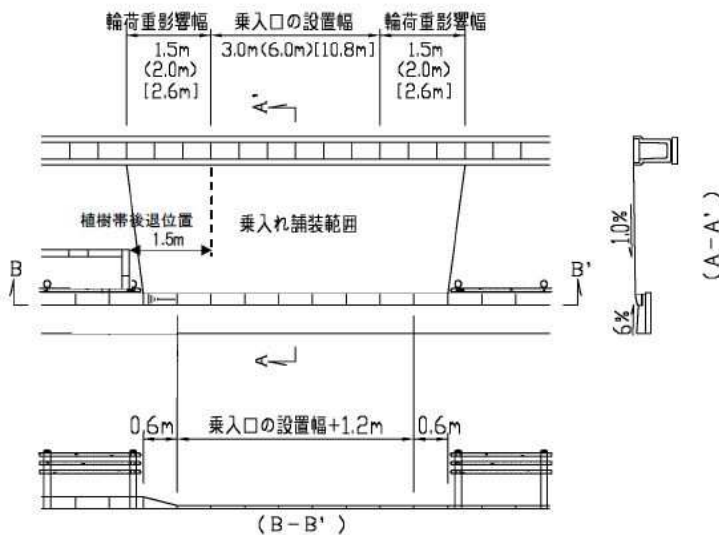
防護柵の撤去範囲は下に記載のとおりとする。

歩車境ブロックが設置されていない箇所も幅寸法、勾配は同様とする。

側溝が設置されていない箇所も幅寸法、勾配は同様とする。

C型乗入口の側溝は、下に記載のとおりとする。

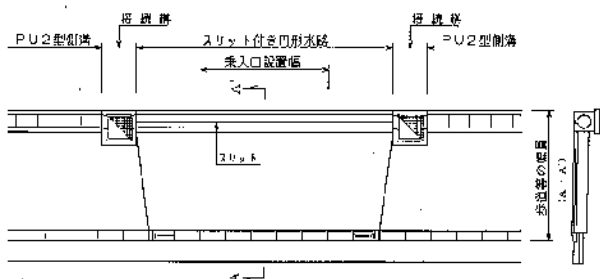
◆ガードパイプの設置箇所について



ガードパイプは乗入口の設置幅+1.2mから0.6m控えて設置する。

末端は危険の無いようキャップで防護すること。

◆C型乗入口の側溝対応について



C型乗入口の側溝は、左図のようなスリット付の円形水路等、蓋の無いものを使用する。

接続柵のグレーチング柵蓋はT-25の細目、ボルト固定とする。



# ブロック詳細図

## (1) エプロン部詳細図

ブロック取替タイプにおいて、既設エプロン部分が使用できる場合は、敷きモルタル部分をはつり、モルタル及び切り下げブロックのみを施工すればよい。

現場打ち街渠を選択した場合は、歩道乗入部の舗装構造はセメントコンクリートを標準とする。

詳細図の寸法 t (エプロン厚) は、道路の大型車交通量と乗入口の規格により定まり、下表のとおりである。

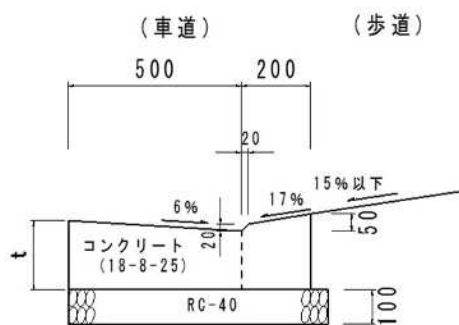
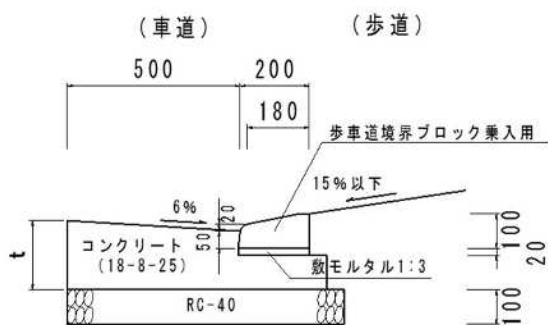
エプロン厚t

交通量の区分	N3 (L交通)	N4 (A交通)	N5 (B交通)	N6 (C交通)	N7 (D交通)
大型車交通量 (台/日・一方)	100未満	100以上 250未満	250以上 1,000未満	1,000以上 3,000未満	3,000以上
A型乗入口	150mm			200mm	250mm
B型乗入口	200mm				250mm
C型乗入口	200mm				250mm

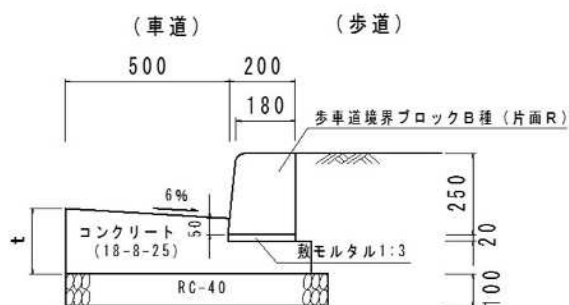
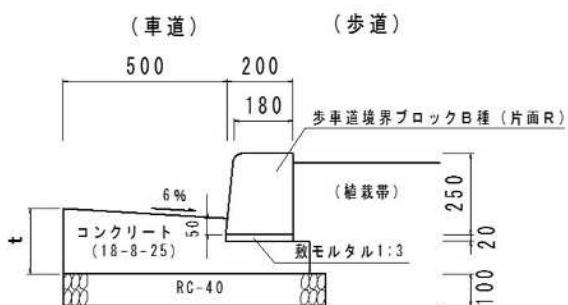
前後の既設街渠の形状・寸法から標準形状によることが不適当な場合は、これに準じた構造とすることができる。その場合、その構造となった理由を明記するとともに、別途図面を作成して申請書類に添付すること。

図A マウント式 歩車境ブロックの高さ20cm

乗入口部 (ブロック取替タイプ)                      乗入口部 (全面打替タイプ)

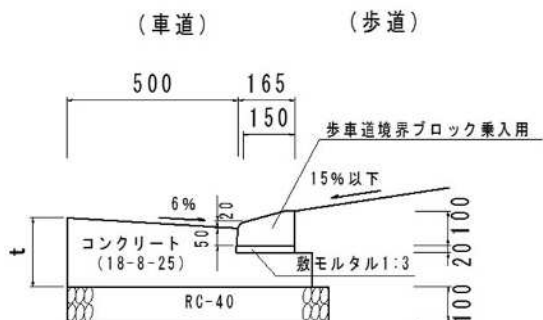


歩道復旧部 (乗入口封鎖等) 植栽帯あり                      歩道復旧部 (乗入口封鎖等) 植栽帯なし

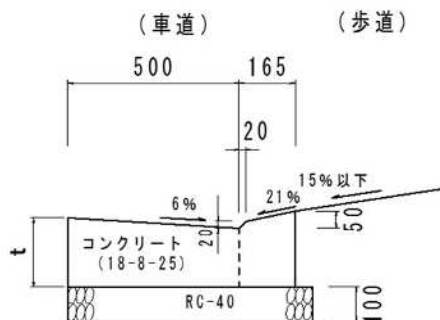


図B マウント式 歩車境ブロックの高さ15cm

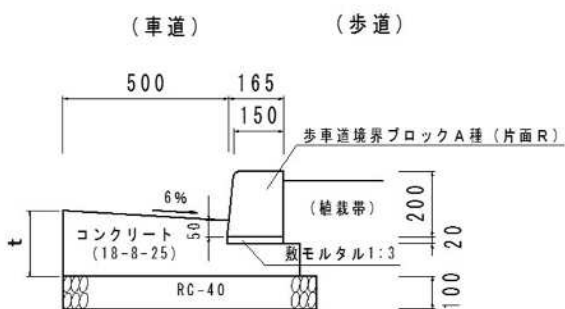
乗入口部 (ブロック取替タイプ)



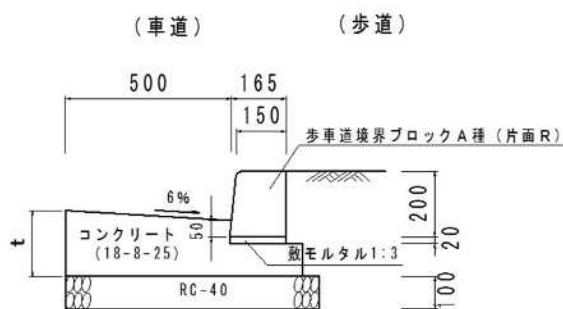
乗入口部 (全面打替タイプ)



歩道復旧部 (乗入口封鎖等) 植栽帯あり

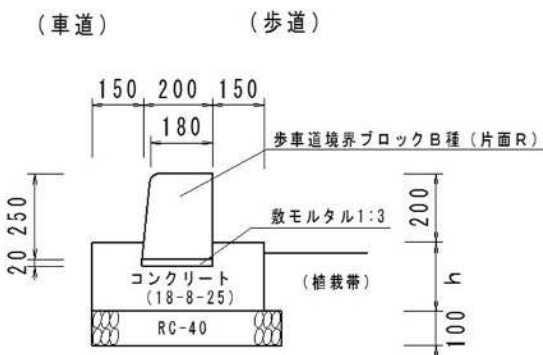


歩道復旧部 (乗入口封鎖等) 植栽帯なし

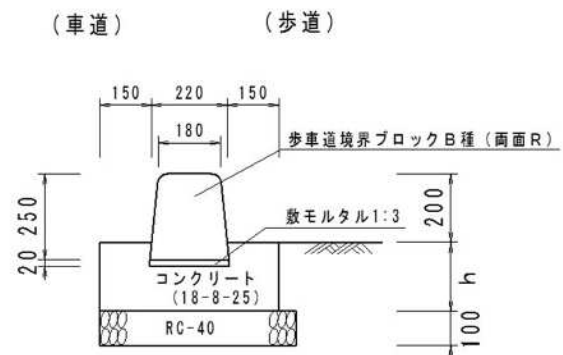


図C フラット式

歩道復旧部 (乗入口封鎖等) 植栽帯あり



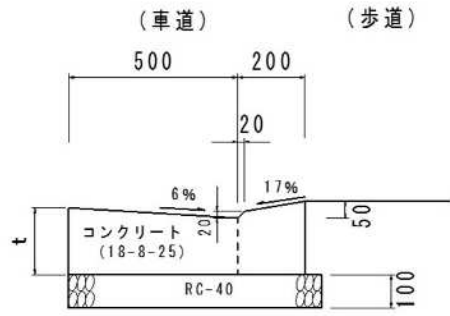
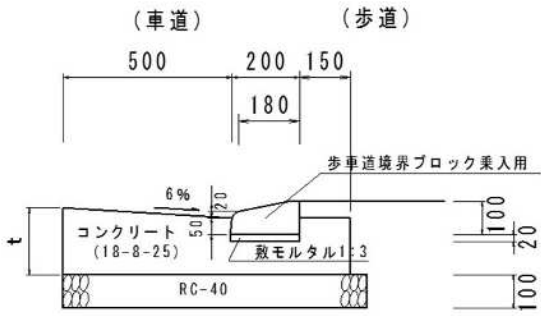
歩道復旧部 (乗入口封鎖等) 植栽帯なし



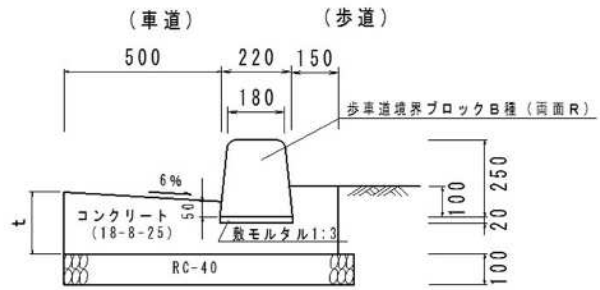
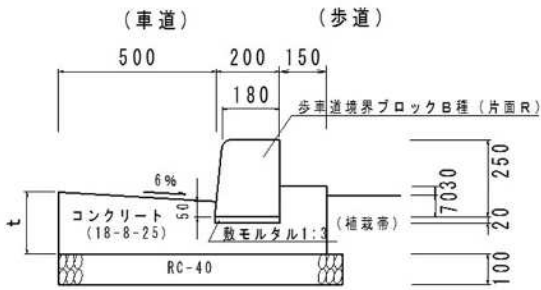
詳細図の寸法hは、既設舗装にカッターを入れて設置する場合の寸法としてh=12cmとする。

図D セミフラット式

乗入口部 (ブロック取替タイプ)                      乗入口部 (全面打替タイプ)



歩道復旧部 (乗入口封鎖等) 植栽帯あり                      歩道復旧部 (乗入口封鎖等) 植栽帯なし

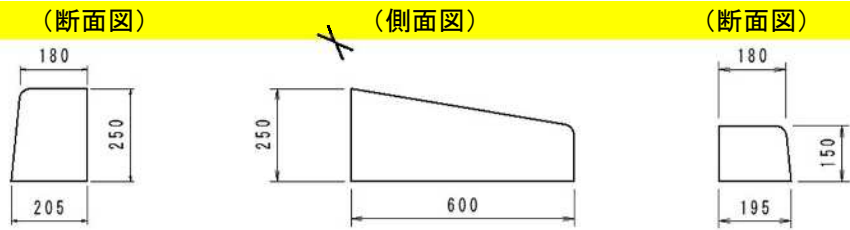


## (2) 歩車道境界ブロック形状図

### B種（片面R）

【対象歩道形状】

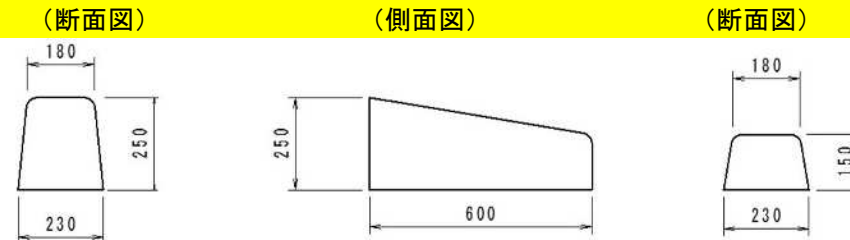
- ・フラット式または  
セミフラット式
- ・植栽帯あり



### B種（両面R）

【対象歩道形状】

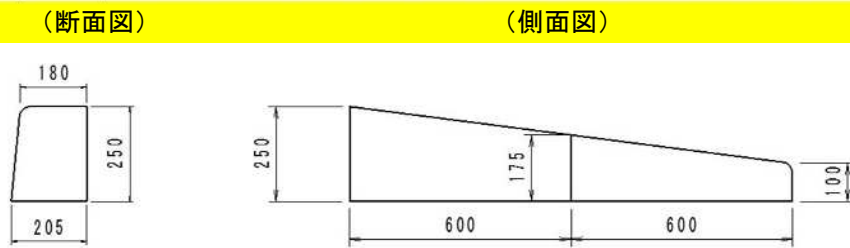
- ・フラット式または  
セミフラット式
- ・植栽帯なし



### 2段落とし

【対象歩道形状】

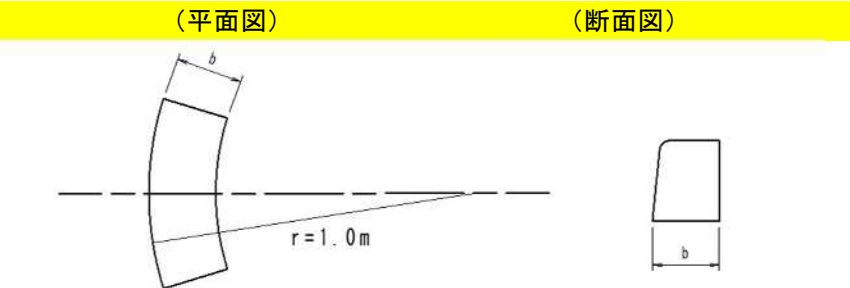
- ・マウント式
- ・植栽帯なし
- ・歩車境ブロックの  
高さ20cm



### 曲線

【対象歩道形状】

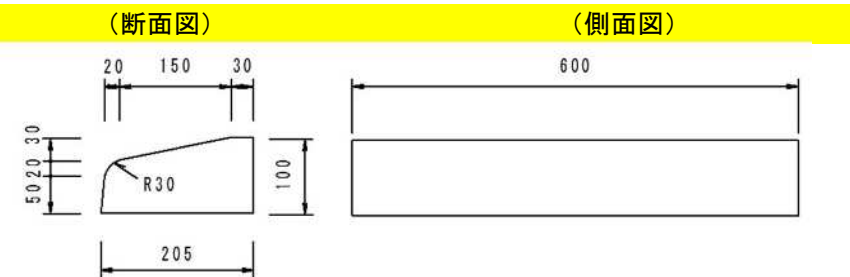
- ・マウント式
- ・植栽帯あり



### 乗入用ブロック

【対象歩道形状】

- ・マウント式または  
セミマウント式

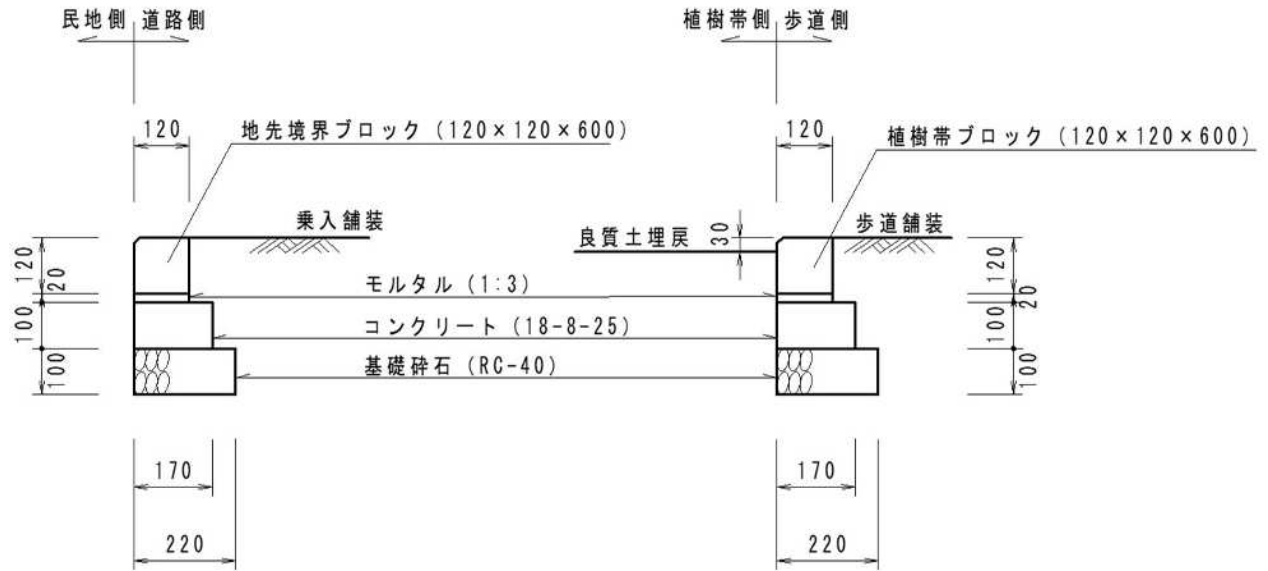


## (2) 地先境界ブロック、植樹帯ブロック

地先境界ブロックについては、既設のものに損傷・沈下等がないことが確認でき、施工上の支障とならない場合に関り、撤去・復旧を省略することができる。

【地先境界ブロック】

【植樹帯ブロック】



※ブロック寸法（規格）は、両者共通。

## 舗装構成図

### (1) コンクリート舗装 (新設乗入口部分)

	A型	( B型 )	[ C型 ]
セメントコンクリート	15cm	( 20cm )	[ 25cm ]
路盤工(RC-40またはC-40)	10cm	( 20cm )	[ 25cm ]

コンクリートの強度は $\sigma 28=21\text{N}/\text{mm}^2$ 以上とする。

### (2) アスファルト舗装 (新設乗入口部分)

乗入口部分の舗装は、耐久性確保のため、**コンクリート舗装を標準**としていますが、適切な転圧重機を使用し施工するものにとり、アスファルト舗装を認めるものとしています。この場合の舗装構成は以下のとおりです。なお、C型についてはコンクリート舗装としてください。

舗装構成は以下の構成を標準とするが、  
路床のCBRが分かる場合は、それによることができる。

A型はN3 (L交通) CBR6に相当する。

B型はN4 (A交通) CBR6に相当する。

C型はN5 (B交通) CBR6に相当する。

	A型	( B型 )	[ C型 ]
再生密粒度アスコン	5cm	( 5cm )	[ 5cm ]
再生粗粒度アスコン	-	( 5cm )	[ 5cm ]
再生粗粒度アスコン	-	-	[ 5cm ]
路盤工(RC-40またはC-40)	25cm	( 25cm )	[ 30cm ]

透水性舗装の舗装構成は、以下のとおりとする。ただし、既設歩道が透水性舗装でA型乗入口の場合にのみ使用できる。

	A型	( B型 )	[ C型 ]
透水性アスコン	5cm		
路盤工(RC-40またはC-40)	35cm	(使用不可)	[使用不可]
フィルター層(砂[洗])	5cm		

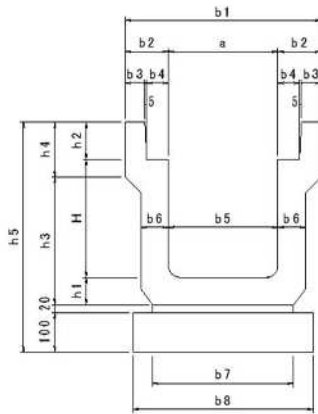
### (3) アスファルト舗装 (既設歩道舗装の復旧部分)

再生密粒度アスコン	3cm
路盤工(RC-40またはC-40)	10cm

### (4) インターロッキング舗装 (新設乗入口部分)

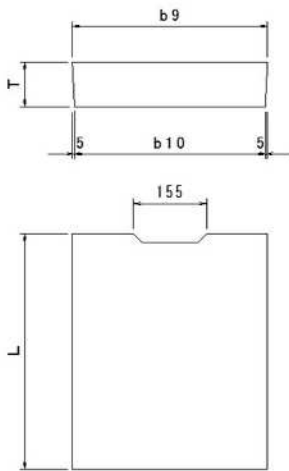
既設歩道舗装がインターロッキング舗装の場合の乗入箇所の舗装方法は、建設事務所にご相談ください。

排水施設詳細図



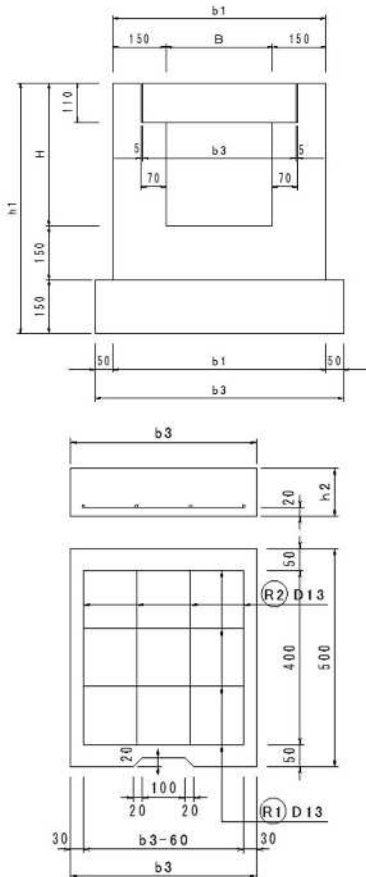
PU3型(道路用プレキャスト鉄筋コンクリートU型側溝:蓋付き)寸法及び材料表

記号	寸法表(単位mm)															1個あたり質量(kg)	摘要	
	B	H	b1	b2	b3	b4	b5	b6	b7	b8	h1	h2	h3	h4	h5			L
PU3-B250-H250	250	250	460	105	45	55	230	65	300	400	65	90	285	120	525	1,000	166	JIS A5345 2種 PC4型使用
PU3-B300-H300	300	300	520	110	50	55	280	70	360	460	70	95	325	140	585	1,000	208	
PU3-B300-H400	300	400	520	110	50	55	270	70	330	430	70	95	425	140	685	1,000	234	
PU3-B300-H500	300	500	520	110	50	55	260	80	340	440	80	95	585	140	845	1,000	291	
PU3-B400-H400	400	400	630	115	55	55	370	70	430	530	70	110	440	140	700	1,000	257	
PU3-B400-H500	400	500	630	115	55	55	360	80	440	540	80	110	550	140	810	1,000	316	
PU3-B500-H500	500	500	750	125	60	60	460	80	540	640	80	125	550	155	825	1,000	348	
PU3-B500-H600	500	600	750	125	60	60	450	90	550	650	90	125	640	175	935	1,000	423	



PC4型(道路用プレキャスト鉄筋コンクリートU型側溝蓋)寸法表

記号	寸法表(単位mm)				1枚あたり質量(kg)	摘要
	b9	b10	T	L		
PC4-B250	362	352	90	500	37	JIS A5346 2種
PC4-B300	412	402	95	500	45	
PC4-B400	512	502	110	500	65	
PC4-B500	622	612	125	500	91	



U4型(場所打ちU型側溝:蓋付き)寸法及び材料表

記号	寸法表(単位mm)					側溝材料表(10m当たり)		
	B	H	b1	b2	h1	コンクリート	基礎材	型枠
						m <sup>3</sup>	m <sup>3</sup>	m <sup>2</sup>
U4-B300-H400	300	400	600	700	700	1.946	1.050	22.00
U4-B300-H500	300	500	600	700	800	2.246	1.050	26.00
U4-B400-H400	400	400	700	800	700	2.082	1.200	22.00
U4-B400-H500	400	500	700	800	800	2.382	1.200	26.00
U4-B500-H500	500	500	800	900	800	2.512	1.350	26.00

C2型(場所打ちU型側溝蓋)寸法及び材料表

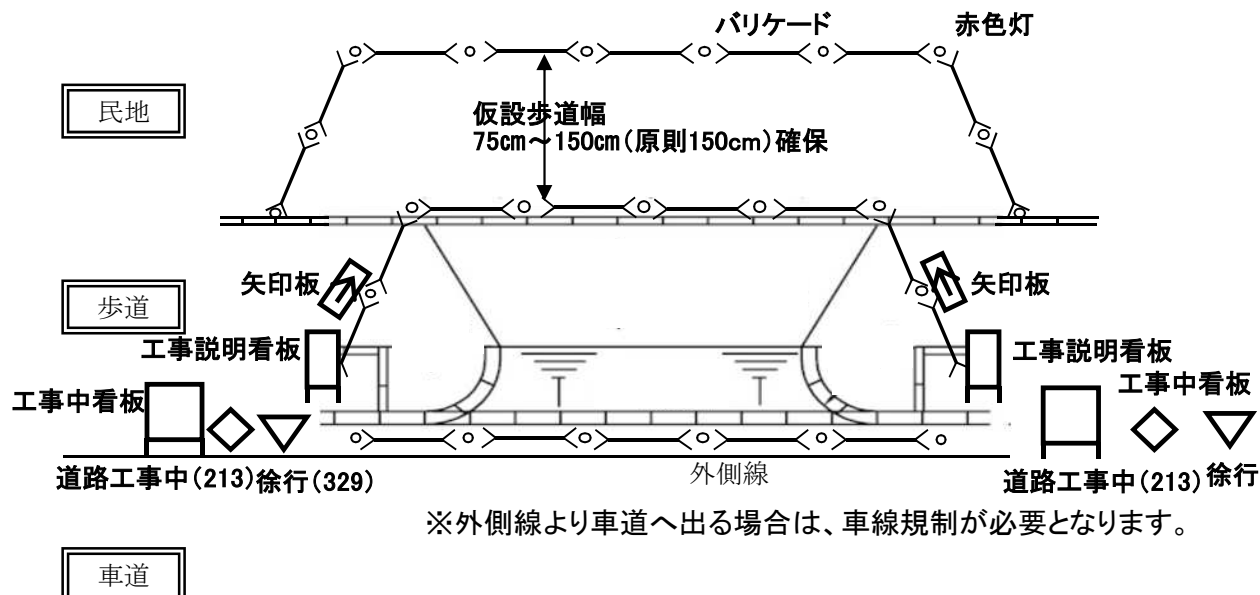
記号	寸法表(単位mm)		材料表(1枚当たり)							
	b3	h2	コンクリート	型枠	R1鉄筋D13		R2鉄筋D13		鉄筋重量	重量
			m <sup>3</sup>	m <sup>2</sup>	本数	長さ	本数	長さ	kg	kg
C2-B300	430	110	0.023	0.205	4	370	4	400	3.065	58
C2-B400	530	120	0.031	0.247	4	470	4	400	3.463	78
C2-B500	630	130	0.040	0.294	5	570	4	400	3.861	101

該当する図表及び数値にマーキングする等、使用する規格が判別できるように表記してください。

## 保安設備等計画図

### (1) 記入例

民地側に仮設歩道を設置する場合の例



### (2) 注意事項

歩道幅	歩道幅は75cm~150cm確保し、計画図には実際に確保する歩道幅を記入すること。 ※車線規制をする場合、車道幅は3m以上を確保すること。
仮設歩道の養生	設置する仮設歩道は段差をなくし、歩道内が土・砂利等の場合はマットで養生すること。
工事説明看板	車道から看板内容が見えないように設置すること。 工事を開始する1週間以上前から道路工事を開始するまでの間は『工事説明看板』ではなく『工事情報看板』を設置すること。 工事が1日で完了する場合は『工事説明看板』『工事情報看板』ともに設置しないこと。
道路工事中 警戒標識 (213) 徐行 規制標識 (329)	夜間・休工等で工事を実施しておらず、路面に段差等がなく、バリケード、カラーコーン等の保安設備を設置していない場合は、撤去または覆い等を行うこと。
バリケード	歩行者及び自転車がバリケードに沿って通行する部分の設置に当たっては、バリケードの間隔をあけないようにし、又はバリケードの間に安全ロープ等を張ってすき間のないよう措置すること。
赤色灯	赤色灯は、4m間隔以下となるように配置すること。

その他、『道路工事保安設備設置基準 平成19年4月(平成30年3月改定) 愛知県建設部』を準拠してください。

同基準は、愛知県建設部道路維持課のホームページからダウンロードできます。

URL : <http://www.pref.aichi.jp/douroiji/>



# 工事仕様書

1. 工事を施工しようとするときは、あらかじめ道路管理者(以下「管理者」という。)に届け出て、その指示を受けて工事施工標示を設置し、施工するものとする。
2. 工事中は工事標識を設け、夜間は赤色灯により交通事故を起こさないよう特に注意する。
3. 工事の着手および完了のときは、管理者に届け出て、指示検査を受ける。
4. 工事に関する一切の費用は、申請者の負担とする。
5. 工事着手前に必ず所轄警察署長の許可を受ける。
6. 器材その他土砂等を路上に放置せず、一般交通に支障を与えないようにする。
7. 工事の施工は申請書図面によるほか、次の事項に特に留意する。  
盛土、埋戻しは十分つき固め、工事完成後沈下及び破損の発生のないよう施工し、後日沈下破損の場合は、その呼戻工事として施工する。
8. 工事の施工は午前9時から午後5時までとする。

# 誓 約 書

愛 知 県 知 事 殿

別紙のとおり、道路法第24条の規定に基づき道路に関する工事の設計及び実施計画承認申請書を提出しましたが、ご承認の上は所定の規定・条件・指示事項等を遵守し工事を施工致します。万が一、申請書に係る規定・指示事項等に違反して施工した場合は、理由に関わらず、工事施工業者と連帯の上、その責任を負います。

また、竣工後は速やかに完了届を提出し県職員の検査を受け、違反なき場合は道路構造物を無償で県に引き渡します。

なお、瑕疵担保期間内に承認工事に係る工作物等の沈下、亀裂及びその他の損傷が生じた場合及び、申請書に係る規定・指示事項等に違反して施工したことが判明した場合には、当方において早急に補修、改修を致します。

令和        年        月        日

上記のとおり誓約致します。

(申請者)

住所

氏名

電話

# 確 約 書

愛知県東三河建設事務所長 殿

下記工事に支障となり移植する街路樹については、工事完了後1年間維持管理し、枯れた場合は補植します。

なお、移植した街路樹が現地にて判別できるよう、赤テープ等により表示し、その写真を完了届に添付します。

## 記

路 線 名	
場 所	
樹種及び数量	低木： 樹種 数量 本
工 事 名	自動車乗入口設置工事

令和 年 月 日

移植業者 住所

氏名

担当者名

申請者 住所

氏名

## 確 約 書

愛知県東三河建設事務所長 殿

下記工事に支障となり移植する街路樹については、工事完了後1年間維持管理し、枯れた場合は補植します。

なお、移植した街路樹が現地にて判別できるよう、赤テープ等により表示し、その写真を完了届に添付します。

### 記

路 線 名	一般県道 豊橋環状線
場 所	豊橋市〇〇町〇〇番地〇地先
樹種及び数量	低木： 樹種 ヒラドツツジ                      数量              5 本
工 事 名	自動車乗入口設置工事

令和      年      月      日

移植業者      住所  
氏名  
担当者名

申請者      住所  
氏名

# 工 事 着 手 届

年 月 日

愛知県知事 殿

(郵便番号 ー )

住 所

氏 名

(名称及び代  
表者氏名)

電 話 ( ) ー 番

連 絡 先

氏 名

電 話 ( ) ー 番

下記のとおり、着手します。

## 記

1	許可、承認又は 回答の年月日 及び番号	年 月 日 東建第 ー 号
2	工 事 の 場 所	市 町 丁目 字 番地先
		国 道 号 県 線
3	工 事 の 種 別	
4	着 手 年 月 日	年 月 日
5	工 事 の 施 工 者 名	氏 名 電 話 ( ) ー 番

備考 1 用紙の大きさは、日本工業規格A4とする。

# 工 事 完 了 届

年 月 日

愛知県知事 殿

(郵便番号 ー )

住 所

氏 名

(名称及び代表者氏名)

電 話 ( ) ー 番

連 絡 先

氏 名

電 話 ( ) ー 番

下記のとおり、完了しました。

## 記

1	許可、承認又は 回答の年月日 及び番号	年 月 日 東建第 ー 号
2	工 事 の 場 所	丁目 市 町 字 番地先
		国 道 号 県 線
3	工 事 の 種 別	
4	完 了 年 月 日	年 月 日
5	工 事 の 施 工 者 名	氏 名 電 話 ( ) ー 番

備考 1 用紙の大きさは、日本工業規格A4とする。

2 工事写真(保安施設、土被り、舗装厚、掘削幅、占用物、乗入の場合は間口等、その他申請内容が確認できる写真)を添付すること。

## 着手・完了届の記入上の注意

- 1 届出者は承認を受けた方となりますのでご注意ください。(施工業者ではありません。)  
押印は不要です。
  - 2 着手届はあらかじめ工事施工前(概ね1週間前まで)に提出してください。  
「着手日」は実際に工事に着手する日付を記入してください。  
添付資料は工事予告看板及び工事情報看板を事前設置した状況写真です。
  - 3 完了届は工事完了後概ね2週間以内に写真等を添付のうえ提出してください。  
添付する写真については下記のとおりですので、工事中は撮影し忘れのないよう注意してください。
    - ① 着手前、完了後の全体写真(申請書に添付した写真と同じ位置で撮影のこと。)
    - ② 工程の確認できる施工中の写真
      - ア 各舗装厚、転圧状況(※)
      - イ 構造物設置状況(基礎も含む)
      - ウ 保安設備設置状況(保安員・工事案内看板・歩行者通路等)
      - エ その他関係写真(植樹移設状況等)

※ スケールをあて、各寸法がわかるよう表示してください。  
また、乗入れの場合は完成した乗入れ口の間口などが、申請どおりの規格であるか確認できるよう幅広テープをあててください。その際、端部のアップだけではなく、テープをあてた状態で全体も撮影してください。
- ☆ その他注意事項  
工事の施工が遅れ、「工事の期間」内に実施されていないものについては、再度新規の申請をしていただくこととなりますのでご注意ください。  
あらかじめ工事の遅延がわかった場合は、期間延長の手続きもできますのでご相談ください。

# 現場発生品届

令和 年 月 日

愛知県東三河建設事務所長 殿

請負社名  
現場責任社名

下記工事の現場発生品を届けます。

記

1. 工 事 名
2. 路線等の名称
3. 工 事 場 所
4. 発 生 工 種
5. 現 場 発 生 品

名 称	材 料	延長	巾 径末口 厚	員 数	単数量 (kg)	合数量 (kg)	評価額		適 用
							単価	金額	
合 計									

\*搬入時に写真を撮って添付してください。



# 記入例

## 現場発生品届

令和 年 月 日

愛知県東三河建設事務所長 殿

請負社名  
現場責任社名

下記工事の現場発生品を届けます。

### 記

- 1. 工 事 名           自動車乗入口設置工事
- 2. 路線等の名称       一般県道 豊橋環状線
- 3. 工事場所           豊橋市〇〇町〇〇番地〇〇地先
- 4. 発生工種           撤去工
- 5. 現場発生品         ガードレール

名称	材料	延長	巾 径末口 厚	員 数	単数量 (kg)	合数量 (kg)	評価額		適 用
							単価	金額	
レール	鉄	4.00	W=400 t=2.3	2枚	10.50 kg	21.00 kg			
レール	鉄	2.00	W=400 t=2.3	2枚	5.50 kg	11.00 kg	この欄は記入しないこと		
支柱	鉄	2.00	φ 114.5	3本	11.50 kg	34.50 kg			
合 計						66.50 kg			

\*搬入時に写真を撮って添付してください。