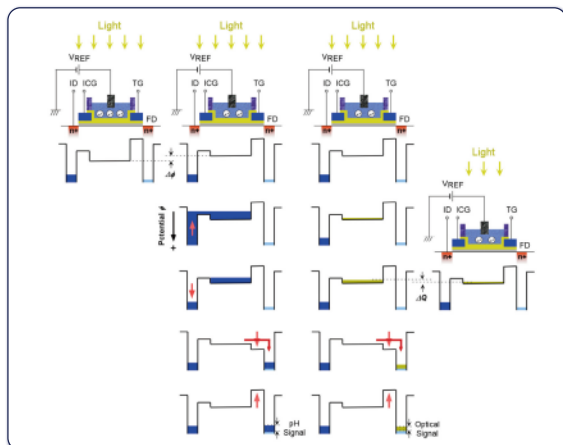
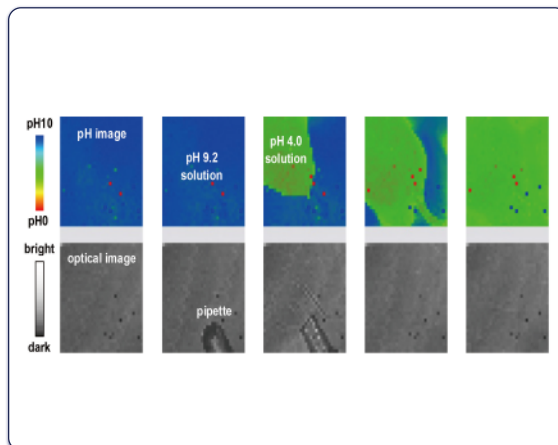


電荷転送型イオン・光イメージセンサ

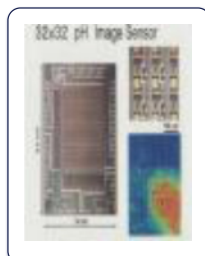
電荷転送型イオン・光イメージセンサ概要



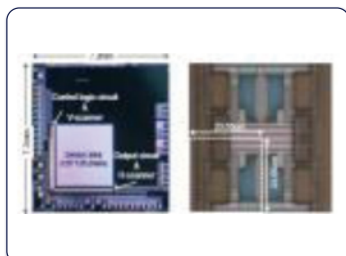
アルカリ溶液に酸溶液を滴下した状態



センサラインナップ



32×32画素



128×128画素

計測装置システム



電荷転送技術を応用し、
センサ内の同じ場所で
イオン濃度と光画像を
リアルタイムで
取得できます！

イオンイメージングと
光イメージングの融合で、
ミクロン単位の細胞活動の
化学現象を直感的、可視的に
観察できます！

■ 問い合わせ先

日本ケミコン株式会社 開発営業2Gr 早川
TEL:03-5436-7627 FAX:03-5436-7498

公益財団法人科学技術交流財団「知の拠点あいち」重点研究プロジェクトP3
TEL:0561-76-8380

■ 製造元

株式会社ユニテック
TEL:045-530-6100 FAX:045-473-5200