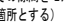
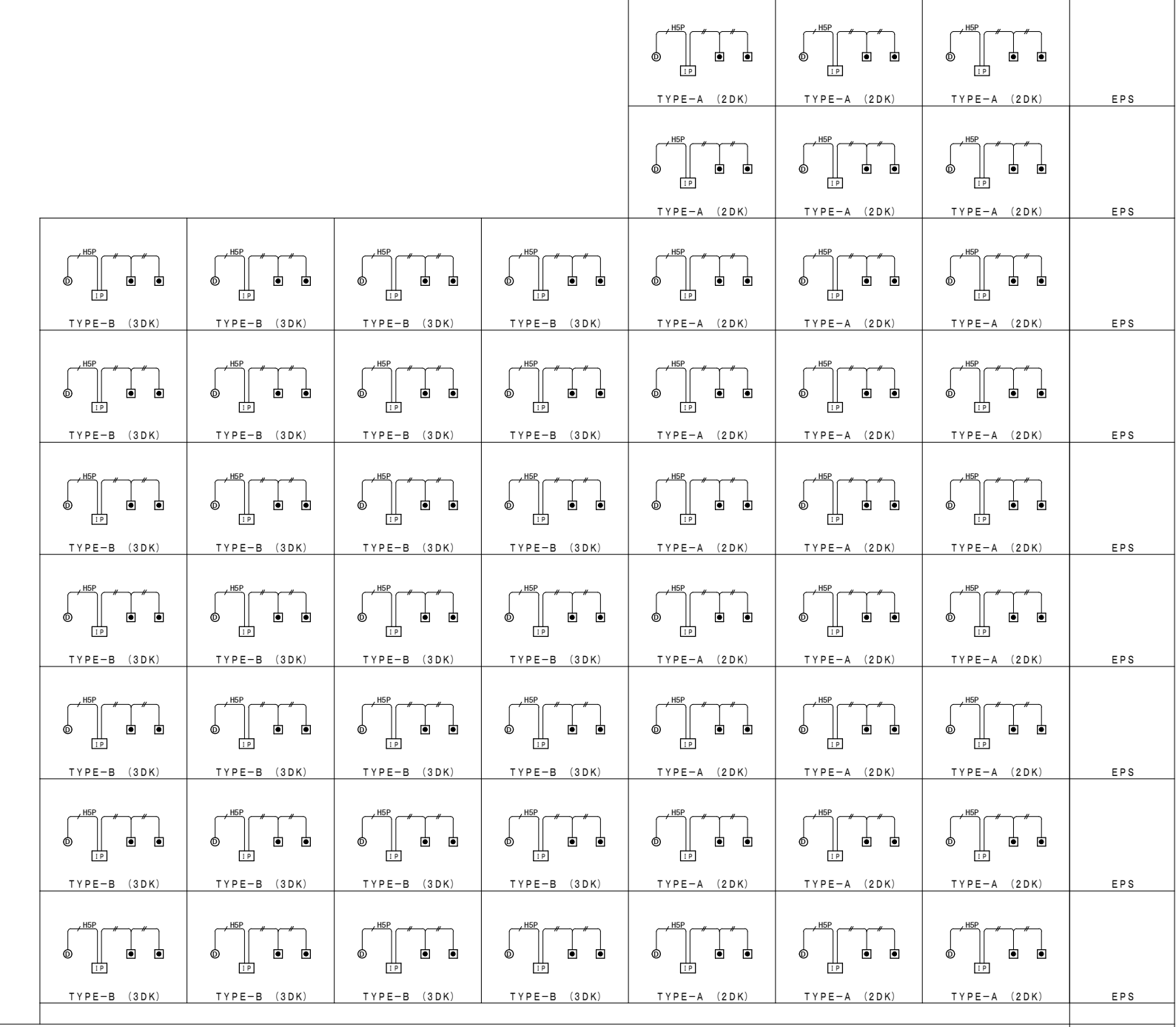


- 凡 例**
- 図中特記無き配管は下記による
 HSP EM-HP0. 9-5P (PF22)
 EM-AE0. 9-2C (PF16)
 - 防火区画を貫通する配管は鋼管とし、その隙間をモルタルその他不燃材料で埋める。(——で示す箇所とする)
 - 共用区画貫通部の配管は、平成17年消防庁告示第2号に定める措置を行う、又は平成17年消防庁告示第4号に適合する評定品を使用すること。
 - 防火区画貫通部は、令第112条15項及び令第129条の2の5に定める措置を行う。

ボックス寸法 (参考)	
①	コンクリートボックス八角75 (塗代カバー付)
②	アウトレットボックス四角中浅 (塗代カバー付)
③	アウトレットボックス四角中深 (塗代カバー付)
④	アウトレットボックス四角大深 (塗代カバー付)
⑤	スイッチボックス1個用 (平カバー付)
⑥	スイッチボックス5個用 (塗代カバー付)
⑦	スイッチボックス2個用 (塗代カバー付)
⑧	コンクリートボックス (鋼製) 八角75 (塗代カバー付)
⑨	アウトレットボックス (鋼製) 四角中深 (塗代カバー付)
⑩	スイッチボックス4個用 (塗代カバー付)
⑪	スイッチボックス3個用 (塗代カバー付)
⊠PB15W	プルボックス 150×150×100WP SUS製
⊠PB15FS	プルボックス 150×150×75 (埋め込み型) 鋼板製 化粧蓋付
⊠PB21	プルボックス 200×200×100 鋼板製
⊠PB42	プルボックス 400×400×200 鋼板製
⊠PB53	プルボックス 500×500×300 鋼板製
⊠PB63	プルボックス 600×600×300 鋼板製



▽PHRF 1600
 ▽RF 2800
 ▽9F 2800
 ▽8F 2800
 ▽7F 2800
 ▽6F 2800
 ▽5F 2800
 ▽4F 2800
 ▽3F 2800
 ▽2F 2800
 ▽1F 2800
 ▽GL 1100

インターホン機器要図

①P 住宅情報盤 (音声警報付)	② 警報表示付ドアホン子機
------------------	---------------

総務省令第40号対応機器

電源電圧	AC100V 50/60Hz	形状	露出形 (中形四角アウトレットボックス・カバー付)
警報機能	非常・火災・ガス (CO対応・換気) GP型3級受信機・住戸用自動火災報知設備対応	材質	樹脂
通話方式	拡声自動交話機・送話表示付	警報表示	呼出ボタン部点滅
形状	壁取付型 (セレーター付JIS2個用スイッチボックス)	備考	中継器型式合格品、戸外表示器型式確認品 中継器内蔵一体形
材質	自己消火性樹脂		
備考	受話器増設可 終了ボタンによる通話・各種操作の終了、移転接点入力付		

③ 定温式スポット型感知器 (試験機能付)	④ 差動式スポット型熱感知器 (試験機能付)
-----------------------	------------------------

特種：感第9~34~2号

種別	定温式スポット型感知器 (試験機能付)	種別	差動式スポット型熱感知器 (試験機能付)
型式	特種 (1.2V, 2.0mA)・公称動作温度65℃防水型	型式	2種 (1.2V, 2.0mA)
使用電圧	DC9.6V~12.6V	使用電圧	DC9.6V~12.6V
動作原理	半導体式	動作原理	半導体式
使用温度範囲	-10℃~45℃	使用温度範囲	-10℃~50℃
被接続対象機器	中継器 (遠隔試験機能付)	被接続対象機器	中継器 (遠隔試験機能付)
構造	露出型 (リード線式)	構造	露出型
材質	本体：自己消火性樹脂	材質	本体：自己消火性樹脂
色彩	本体：ホワイトアイボリー サーミスタガード：透明	色彩	本体：ホワイトアイボリー サーミスタガード：透明
質量	約5.5g	質量	約5.5g

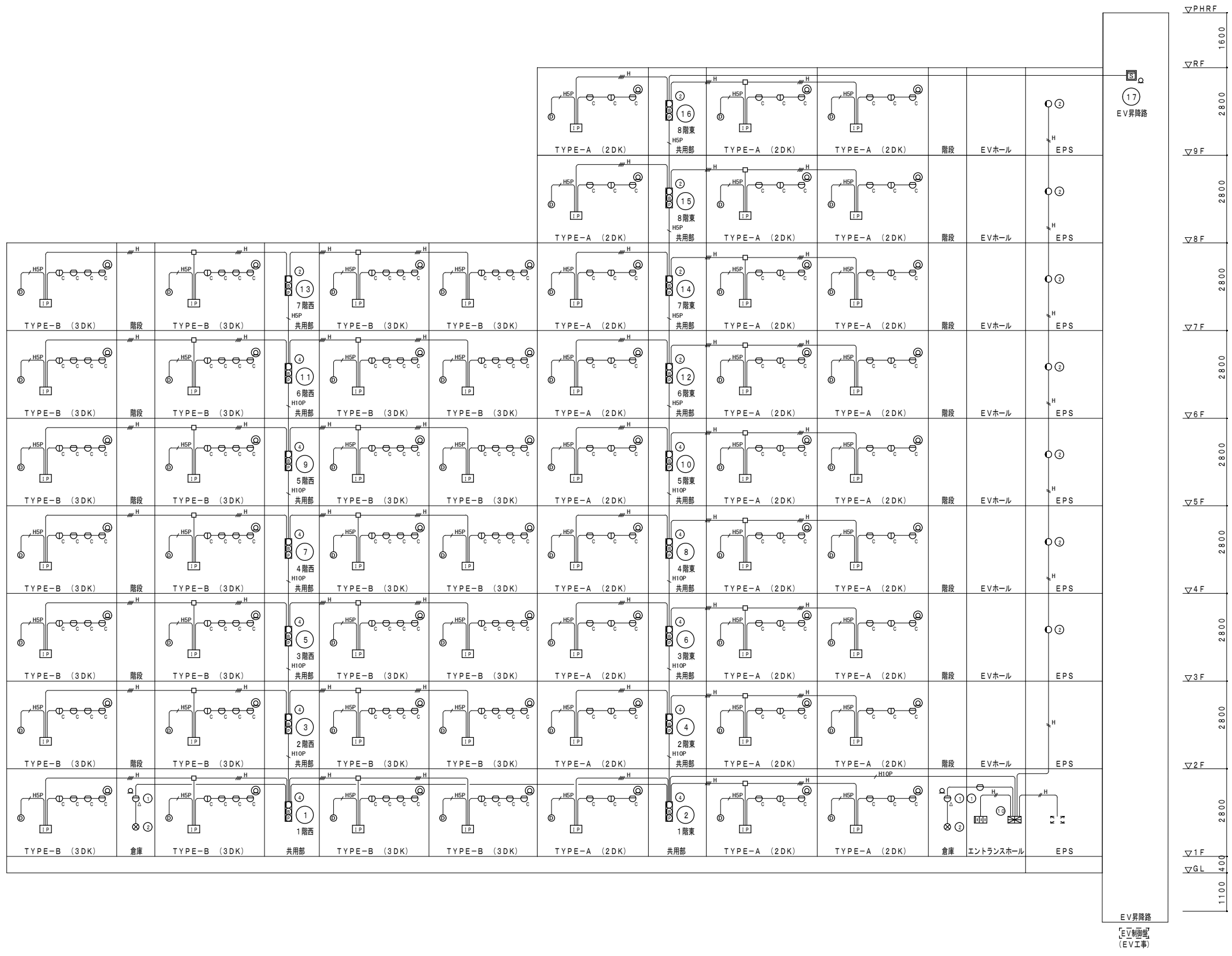
⑤ 非常ボタン

形状	埋込形 (JIS1個用スイッチボックス)
材質	樹脂・合金
接点定格	AC250V 6A
備考	ロック式、引き戻し復帰 玄関先、トイレ用

⑥ 火災受信機

1階EPSに取付

種別	P型1級受信機 (音響式)
主電源	AC100V 50/60Hz
予備電源	DC2.4V ニッケル・カドミウム 蓄電池
充電方式	トリクル充電
主音響	スピーカー DC15V, 80mA, φ77
使用温度範囲	0℃~40℃
材質	本体・扉：鋼板製 板厚1.6mm 焼付塗装 表示・操作パネル：自己消火性樹脂 板厚2.5mm
色彩	近似的 表示・操作パネル：マンセル値 5Y9/1 (半つや有)
質量	2.5Kg



ボックス寸法 (参考)	
①	コンクリートボックス八角75 (塗代カバー付)
②	アウトレットボックス四角中浅 (塗代カバー付)
③	アウトレットボックス四角中深 (塗代カバー付)
④	アウトレットボックス四角大深 (塗代カバー付)
⑤	スイッチボックス1個用 (平カバー付)
⑥	スイッチボックス5個用 (塗代カバー付)
⑦	スイッチボックス2個用 (塗代カバー付)
⑧	コンクリートボックス (鋼製) 八角75 (塗代カバー付)
⑨	アウトレットボックス (鋼製) 四角中深 (塗代カバー付)
⑩	スイッチボックス4個用 (塗代カバー付)
⑪	スイッチボックス3個用 (塗代カバー付)
☒PB15W	フルボックス 150×150×100WP SUS製
☒PB15FS	フルボックス 150×150×75 (埋め込み型) 鋼板製 化粧蓋付
☒PB21	フルボックス 200×200×100 鋼板製
☒PB42	フルボックス 400×400×200 鋼板製
☒PB53	フルボックス 500×500×300 鋼板製
☒PB63	フルボックス 600×600×300 鋼板製

記号	名称	記	事
☒	自動火災報知受信機		仕様注記参照
☒	表示灯用電源装置		仕様注記参照
Ⓜ	受信機		P型1級
Ⓜ	地区音響装置		DC24V 8mA
Ⓜ	表示灯		LED AC24V 19mA
Ⓜ	機器収納函	Ⓜ	収納 屋内鋼板製
Ⓜ	差動式スポット型感知器	2種	DC12V
Ⓜ	差動式スポット型感知器	2種	室外表示灯接続用 DC12V
Ⓜ	室外表示灯		埋込型 赤色LED
Ⓜ	光電式スポット型感知器	2種	側面点検BOX付
Ⓜ	専用終端器		共用部感知器用
IP	P型3線受信機		
Ⓜ	戸外表示器		遠隔試験中継器一体型
Ⓜ	差動式スポット型感知器	2種	DC12V 遠隔試験機能付
Ⓜ	定温式スポット型感知器	特種	65℃ 防水型 DC12V 遠隔試験機能付
Ⓜ	専用終端器		住戸用感知器用
Ⓜ	警報区域番号		火災表示用
Ⓜ	警報区域線		
Ⓜ	配管配線		
Ⓜ	配管配線		立上り、引下げ

注 記

- 1) 自動火災報知受信機仕様
 - a) P型1級 壁掛型 窓式 屋内鋼板製 指定色塗装
 - 主管管・予備電源内蔵 蓄積式 自動断線警報機能付
 - b) 表示内訳
 - ・火災表示20L (実装17L+予備3L)
- 2) 表示灯用電源装置 容量計算
 - a) 壁掛型
 - b) 予備電源内蔵
$$Q = \frac{1}{0.8} \times K \times I \times n \quad K=2.3$$

$$Q = \frac{1}{0.8} \times 2.3 \times (0.019 \times 23)$$

$$Q = 1.256 \text{ Ah} < 1.4 \text{ Ah以上}$$
- 3) 本物件は「共住省令対応用共同住宅用非常警報・住戸用自火報設備」に基づく設計とする。
- 4) 火災地区警報は一斉鳴動方式とする。
- 5) 自動火災報知受信機はEV制御盤へ火災一括信号 (無電圧a接点) を移転する。
- 6) 特記なき配管配線は下記とする。
 - EM-AE0. 9-2C (PF16)
 - EM-AE0. 9-4C (PF16)
 - EM-AE0. 9-5P (PF16)
 - EM-HP0. 9-2C (PF16)
 - EM-HP0. 9-4C (PF16)
 - EM-HP0. 9-5P (PF22)
 - EM-HP0. 9-10P (PF28)

株式会社 山田設計	清水住宅電気工事 (第6工区)	図面番号
一級建築士 登録番号 276958号	自動火災報知設備 系統図	E-30
坂口 博文	縮尺 A1: 1/NS A3: 1/NS	
検 製 設 計	愛知県建築局公共建築部公営住宅課	
図 図	H30年 3月	

避雷設備凡例

番号	記号	名	称
1	●	突針	JIS中型 (銅製) クロムメッキ
2	○	タイヒカッピング	(黄銅ロー付)
3	—	支持管	STKW 76.3φ(4.2t)~48.6φ(3.2t) 7.5m
4	—	支持管取付金物	(鉄浴船垂鉛メッキ製) コンクリート用
5	—	アルミ受雷導線	2.0 x 25本
6	—	アルミ受雷導線取付金物	水平φ600 垂直φ1000
7	—	T型接続端子	(アルミ線用)
8	—	十字型接続端子	(耐食アルミ合金製)
9	◇	水切端子	(アルミ線~銅線用)
10	—	鉄筋接続端子	(柱主筋2本以上に接続)
11	⊗	避雷接地用端子函	埋込型 ステンレス製
12	—	銅引下げ導線	2.0 x 13本 (PF28) 埋込配管
13	—	銅引下げ導線	2.0 x 13本
14	⊕	接地極	銅板 1.5t x 600 x 600
15	▲	接続クランプ	

※ 避雷設備は、JIS A 4201-2003
「建築物等の雷保護」の外部雷保護システムを適用する。

保護レベルに応じた受雷部の配置

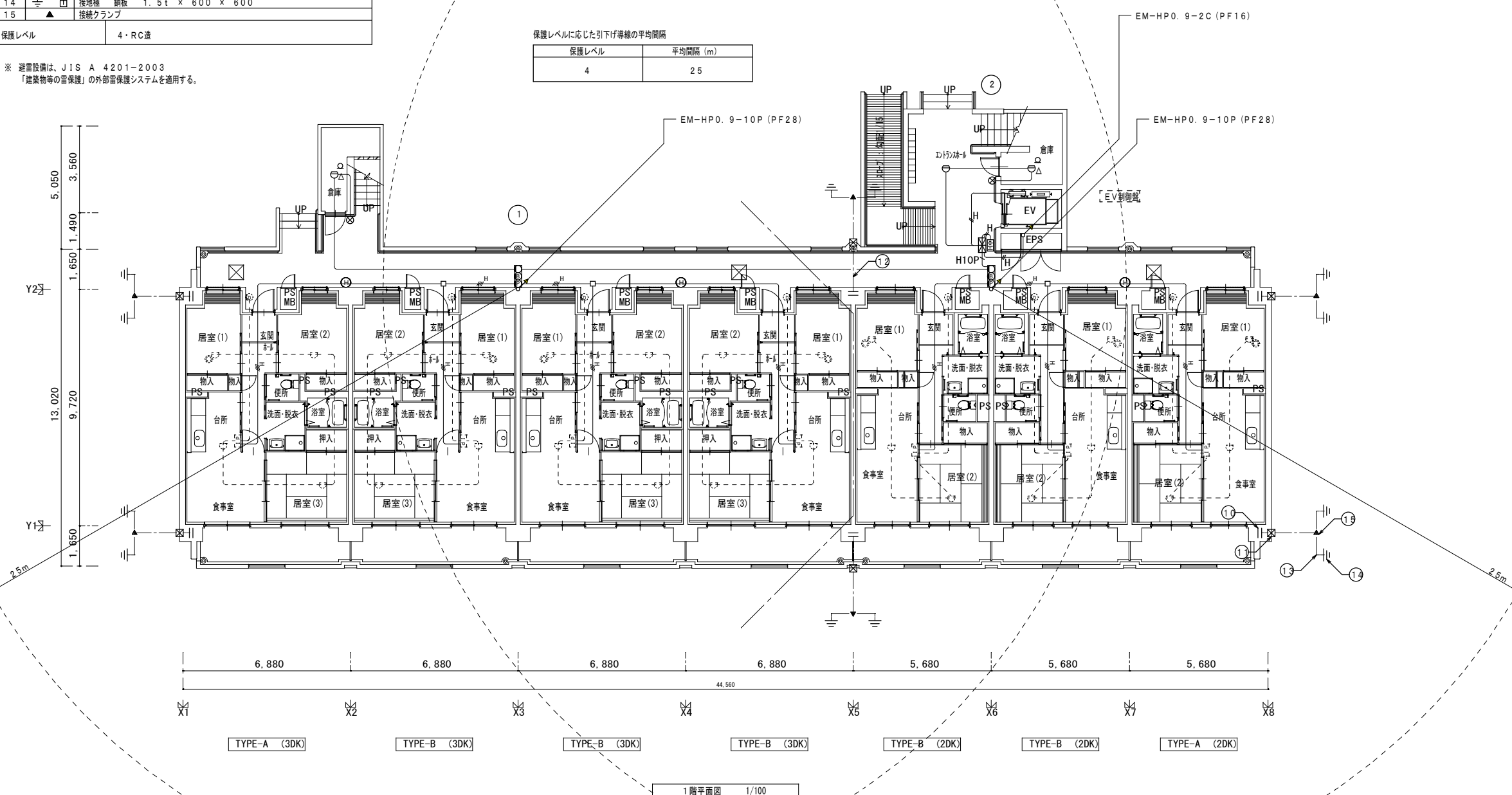
保護レベル	回転球体法 R (m)	保護角法 h (m)					メッシュ法 幅 (m)
		20 α (°)	30 α (°)	45 α (°)	60 α (°)	60超過 α (°)	
4	60	55	45	35	25	*	20

* 回転球体法及びメッシュ法だけを適用する。

※ 備考1. Rは、回転球体法の球体半径。
※ 備考2. hは地表面から受雷部の上端までの高さとする。ただし、陸屋根の部分においては、hを陸屋根から受雷部の上端までの高さとしてとることができる。

保護レベルに応じた引下げ導線の平均間隔

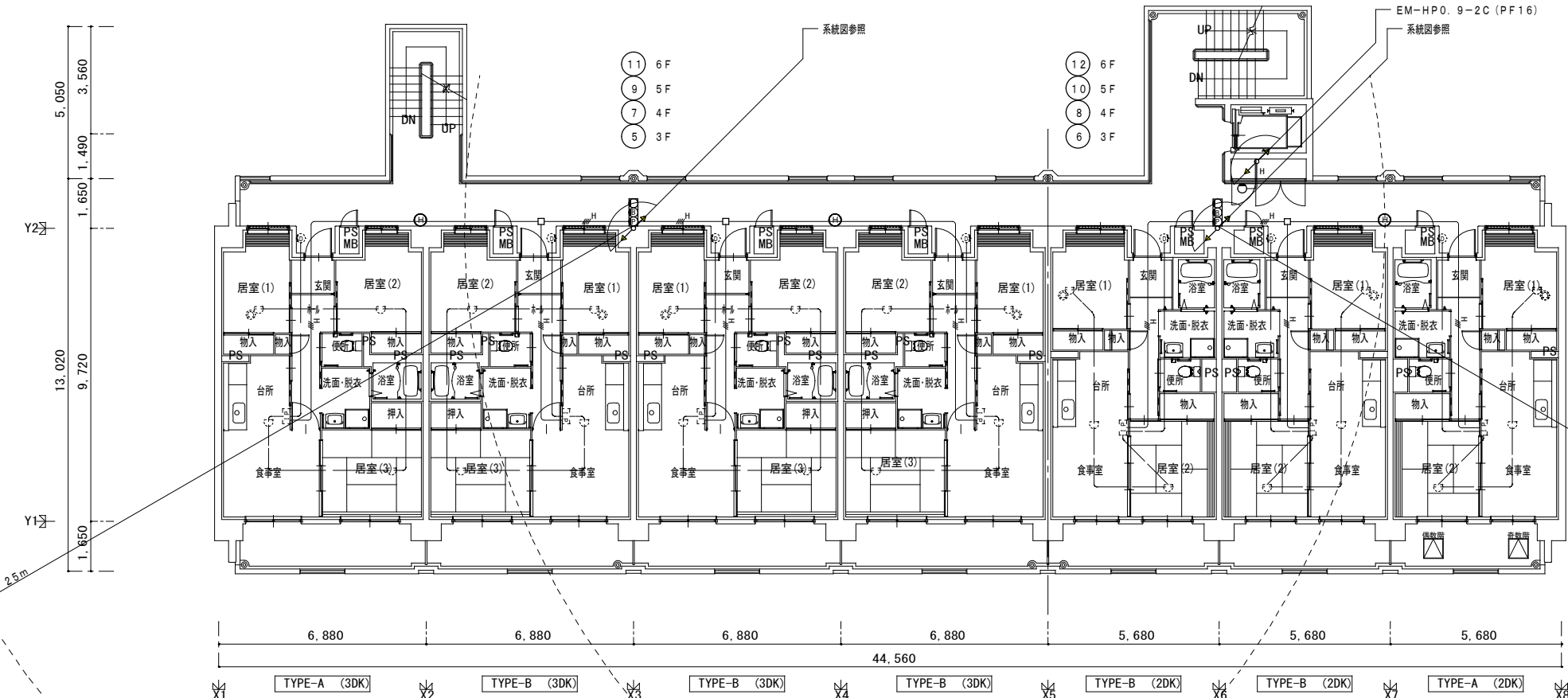
保護レベル	平均間隔 (m)
4	25



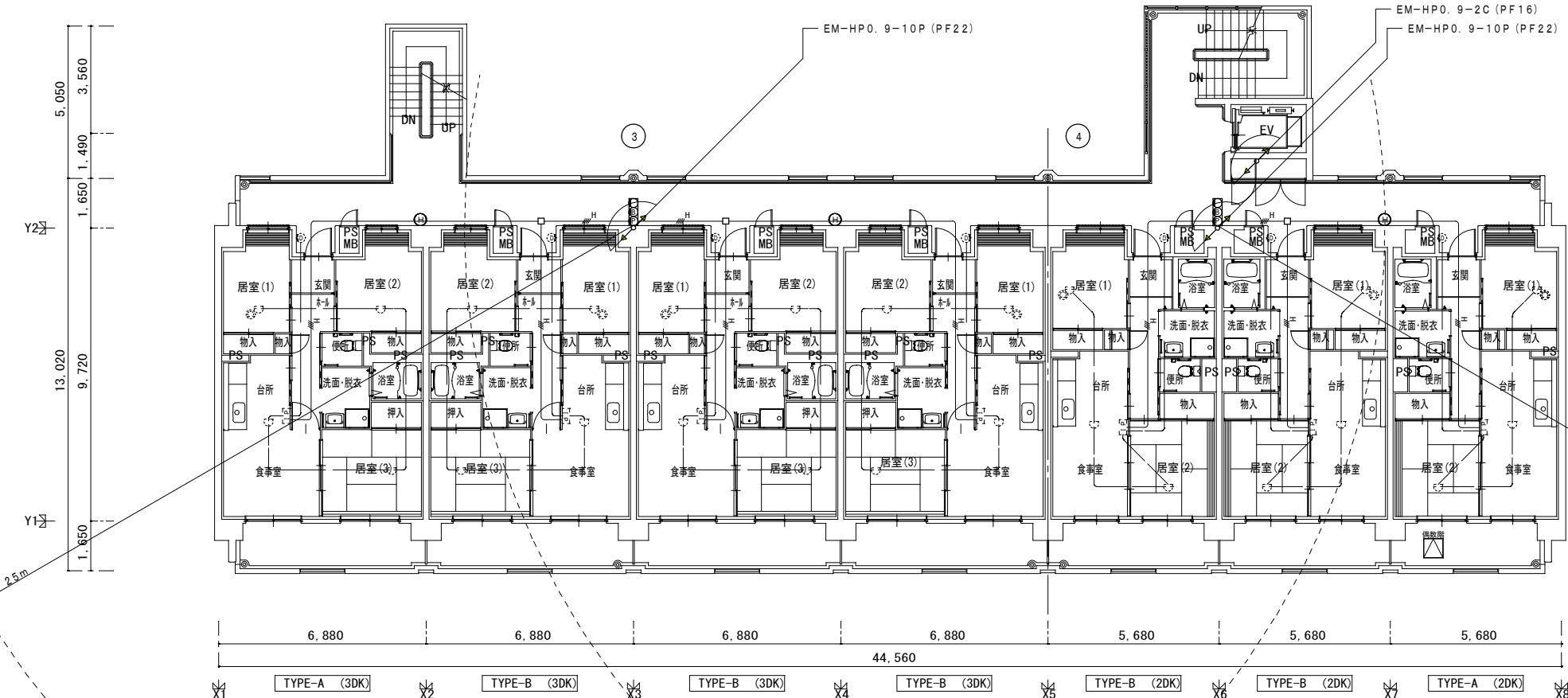
1階平面図 1/100

株式会社 山田設計	清水住宅電気工事 (第6工区)	図面番号
一級建築士 登録番号 276958号	自動火災報知・雷保護設備 1階平面図	縮尺 A1: 1/100 A3: 1/200
坂口 博文	設計	
図	H30年 3月	愛知県建築局公共建築部公営住宅課

3~6階平面図 1/100

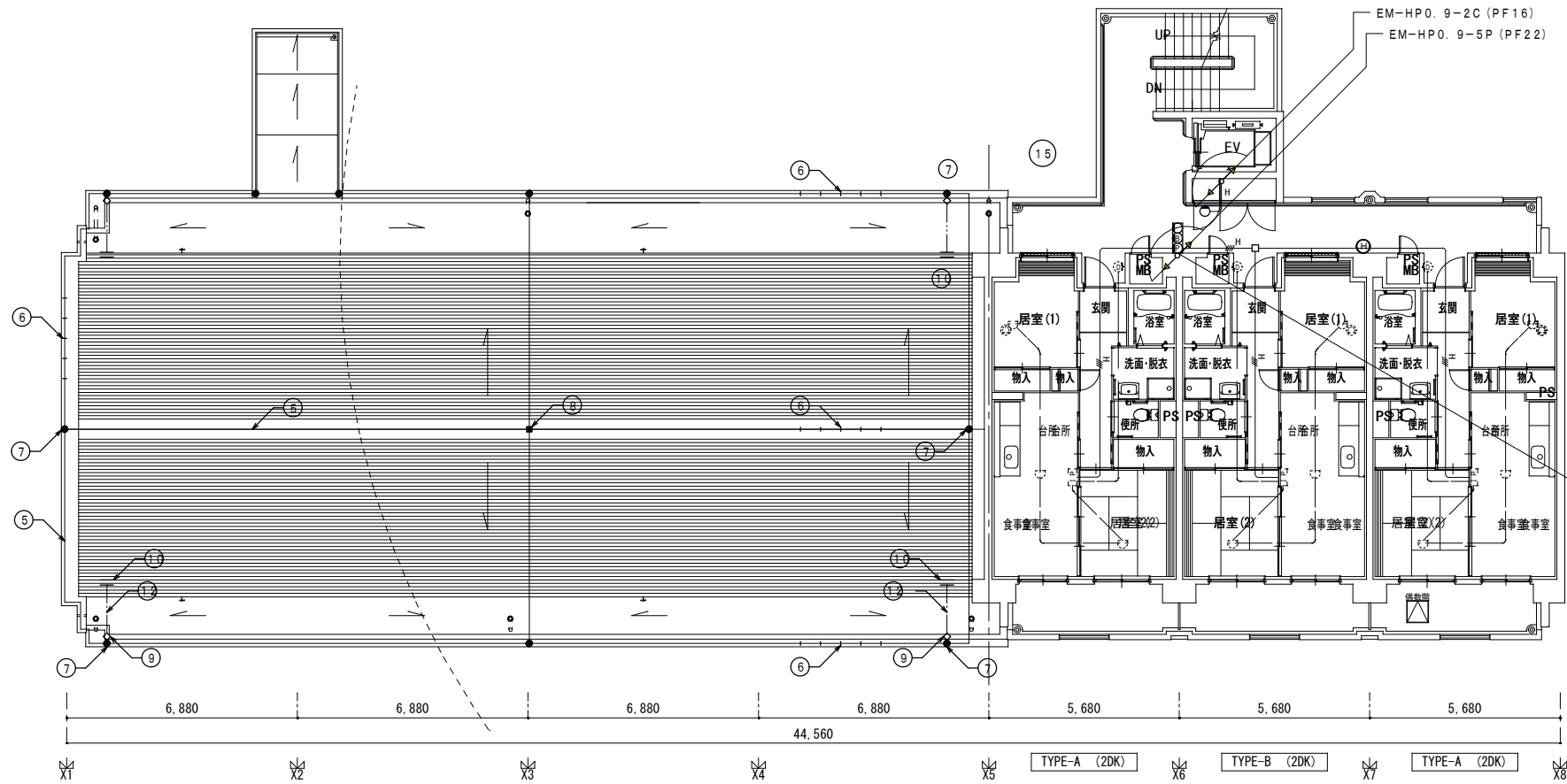


2階平面図 1/100



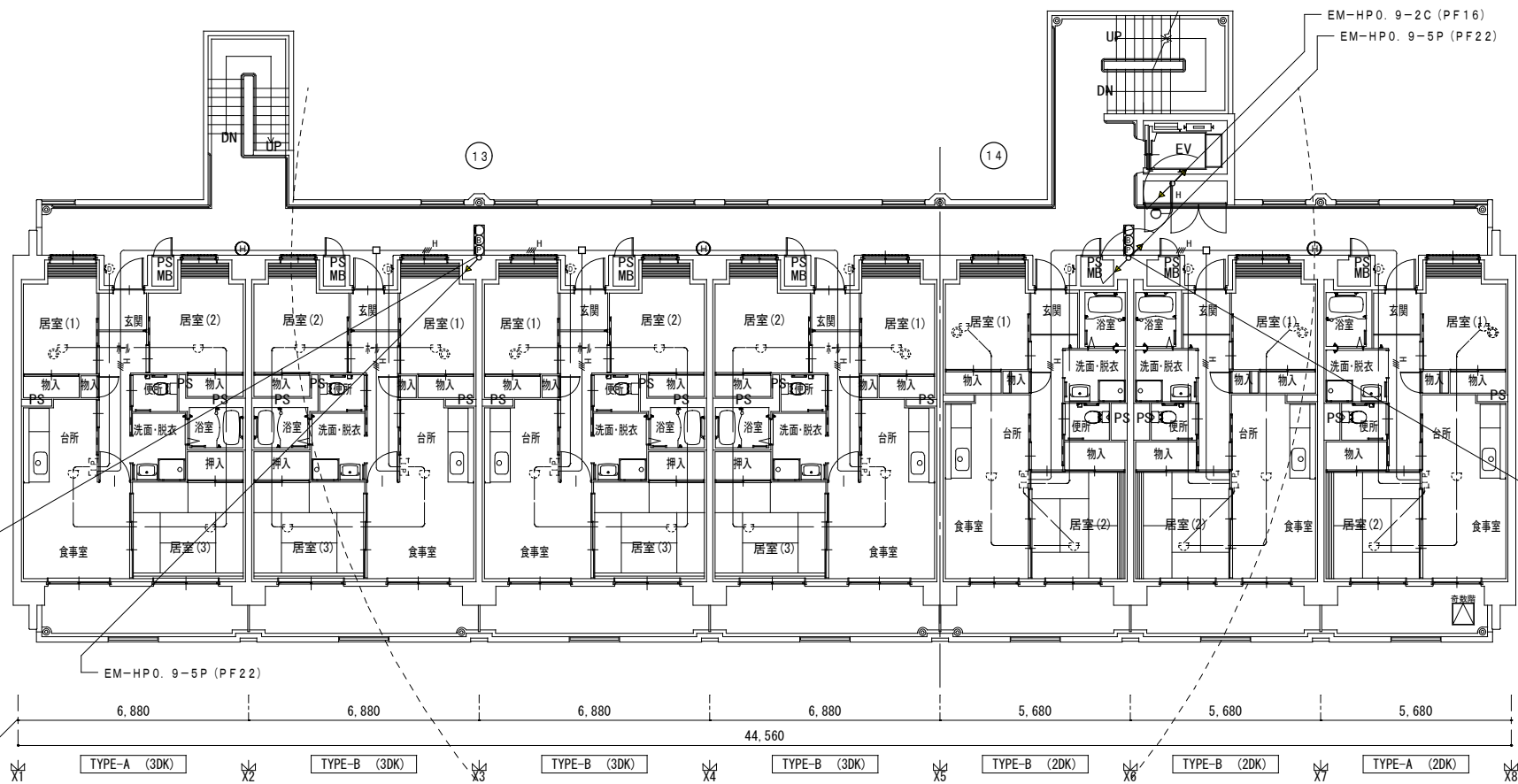
株式会社 山田設計	清水住宅電気工事 (第6工区)	図面番号
一級建築士 登録番号 276858号	自動火災報知・音保護設備 2~6階平面図A1: 1/100	E-32
坂口 博文	A3: 1/200	
設計	H30年 3月	愛知県建築局公共建築部公営住宅課

5.050
3.560
1.490
1.650
Y2
13.020
9.720
Y1
1.650



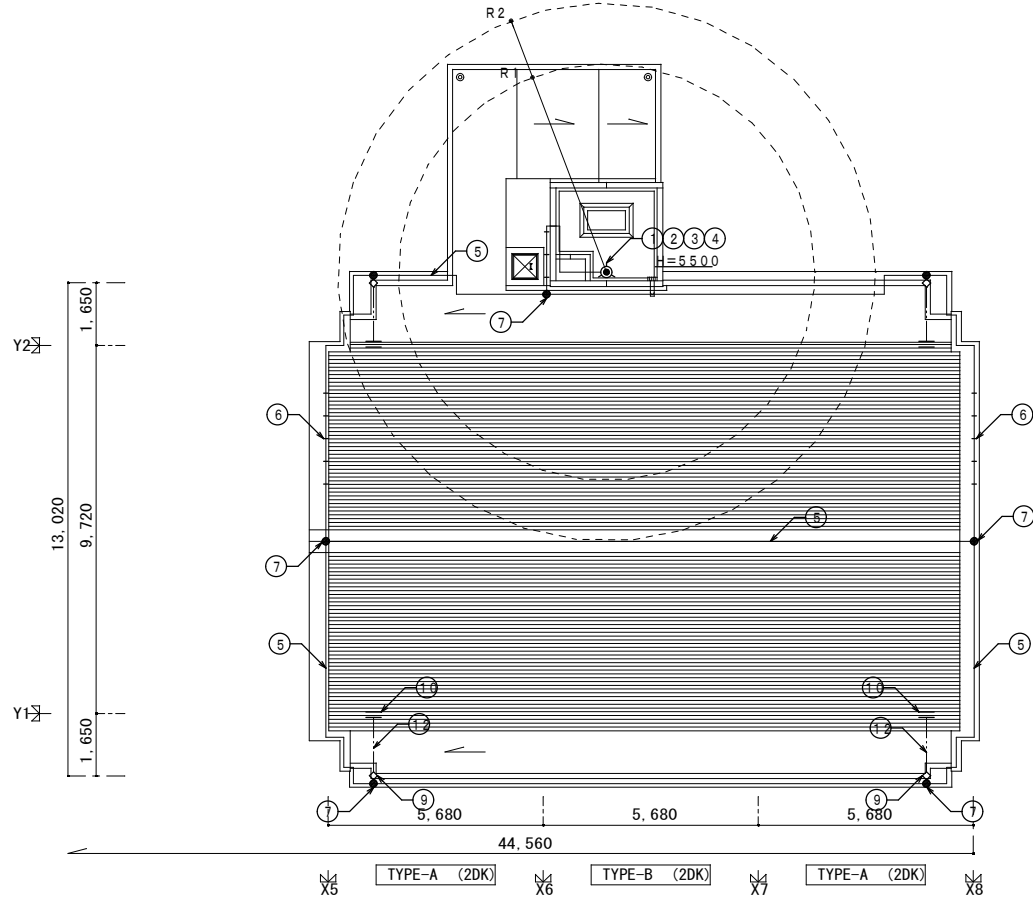
8階平面図 1/100

5.050
3.560
1.490
1.650
Y2
13.020
9.720
Y1
1.650

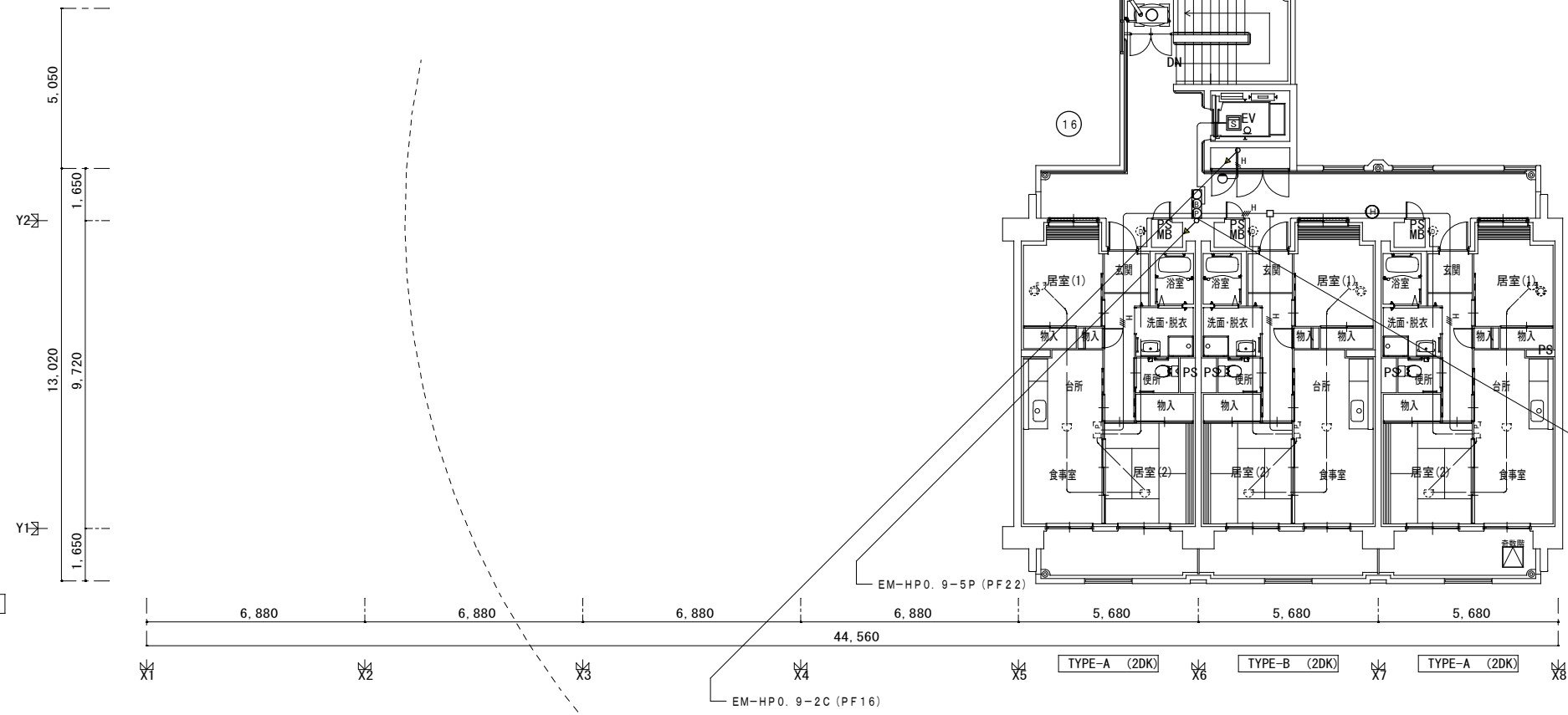


7階平面図 1/100

株式会社 山印設計	清水住宅電気工事 (第6工区)	図面番号
一級建築士 登録番号 276958号	自動火災報知・音保護設備 7~8階平面図 A1: 1/100 A3: 1/200	E-33
坂口 博文		
設計	H30年 3月	愛知県建築局公共建築部公営住宅課

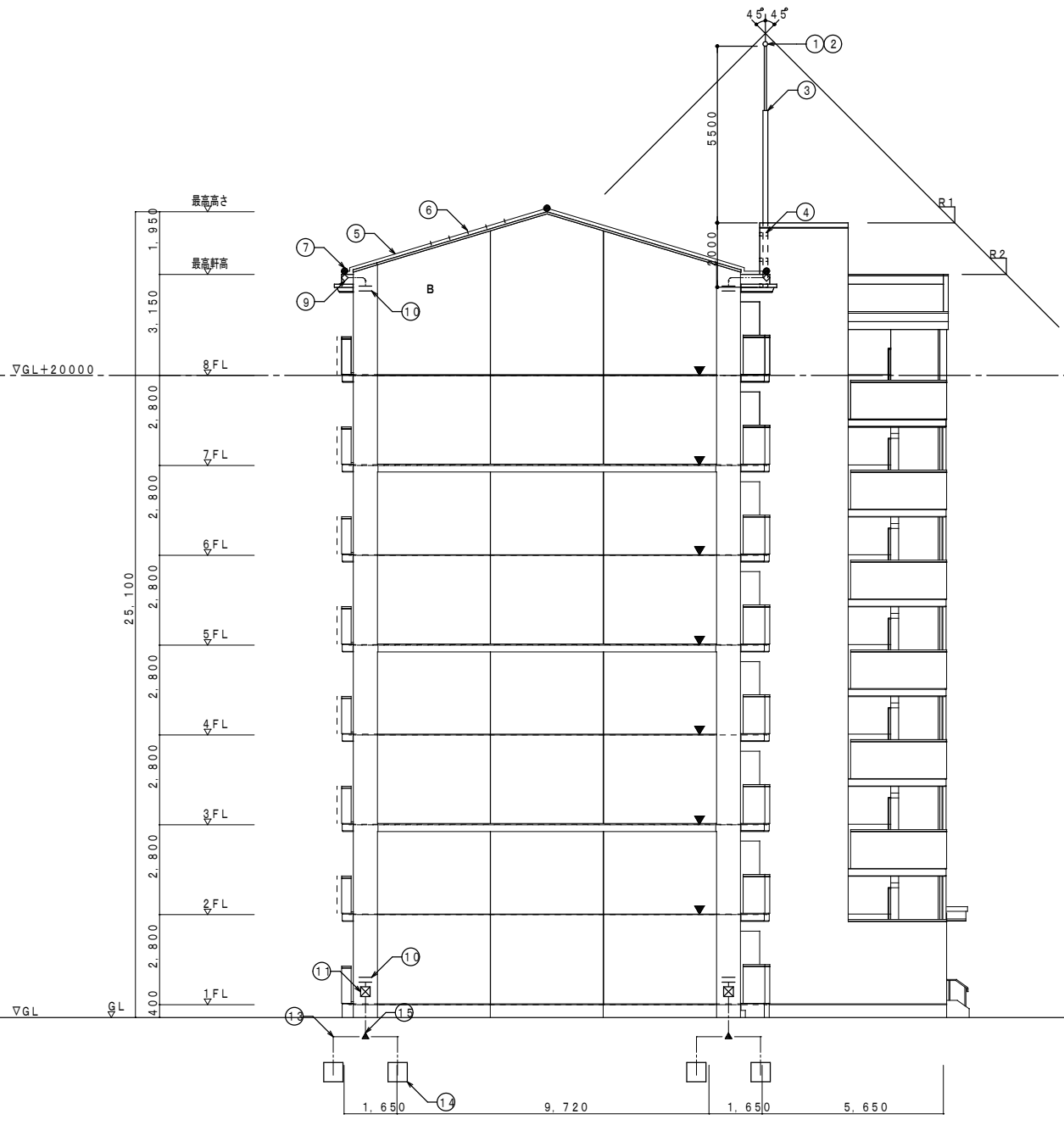


R階平面図 1/100

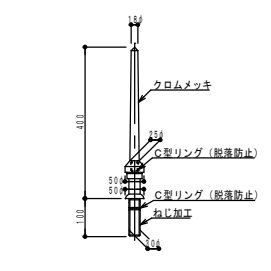


9階平面図 1/100

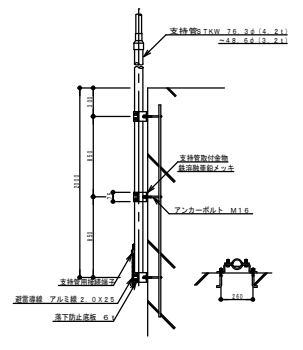
株式会社 山田設計	清水住宅電気工事 (第6工区)	図面番号
一級建築士 登録番号 / 276958号	自動火災報知・音保護設備 9~R階平面図 A1: 1/100 坂口 博文	縮尺 A3: 1/200
図	製	設計
		H30年 3月
愛知県建築局公共建築部公営住宅課		E-34



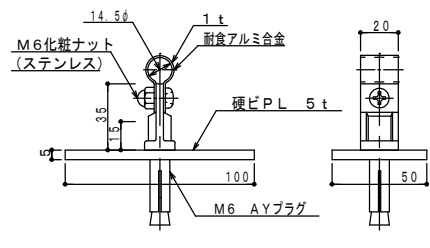
東立面図 1/100



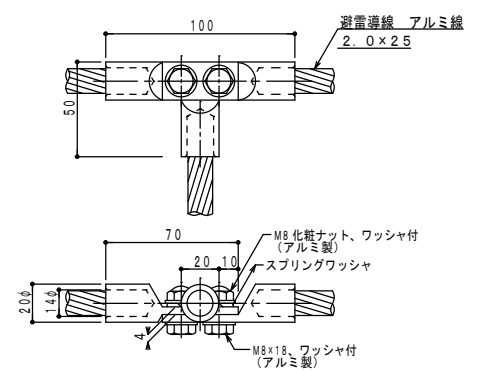
突針 JIS 中型 (銅製) S=1/10



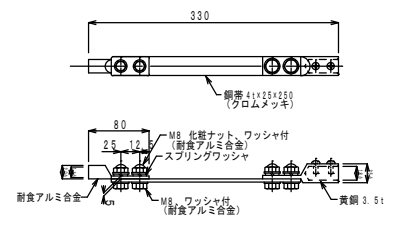
支持管取付図 S=1/40



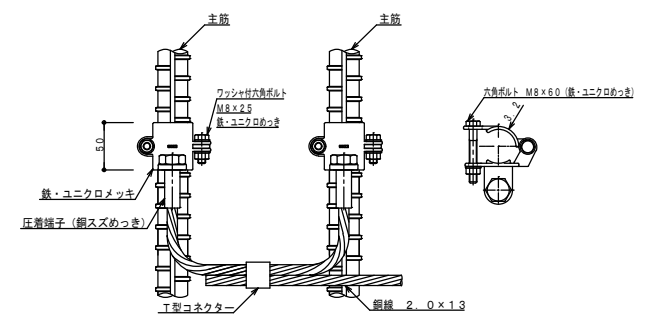
貼付用
アルミ線取付金物 S=1/2



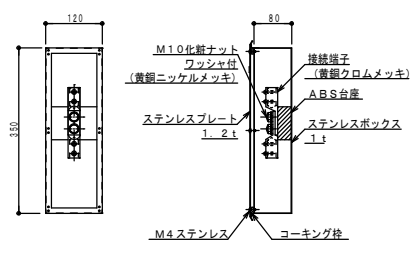
T型接続端子 S=1/2



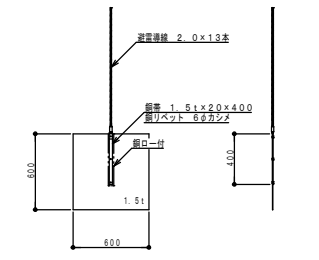
水切端子パラベット用 S=1/5



主筋2条に接続
鉄筋接続端子 S=1/4



避雷接地用端子図 S=1/8



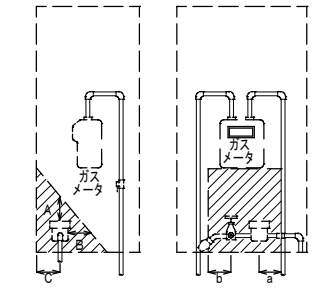
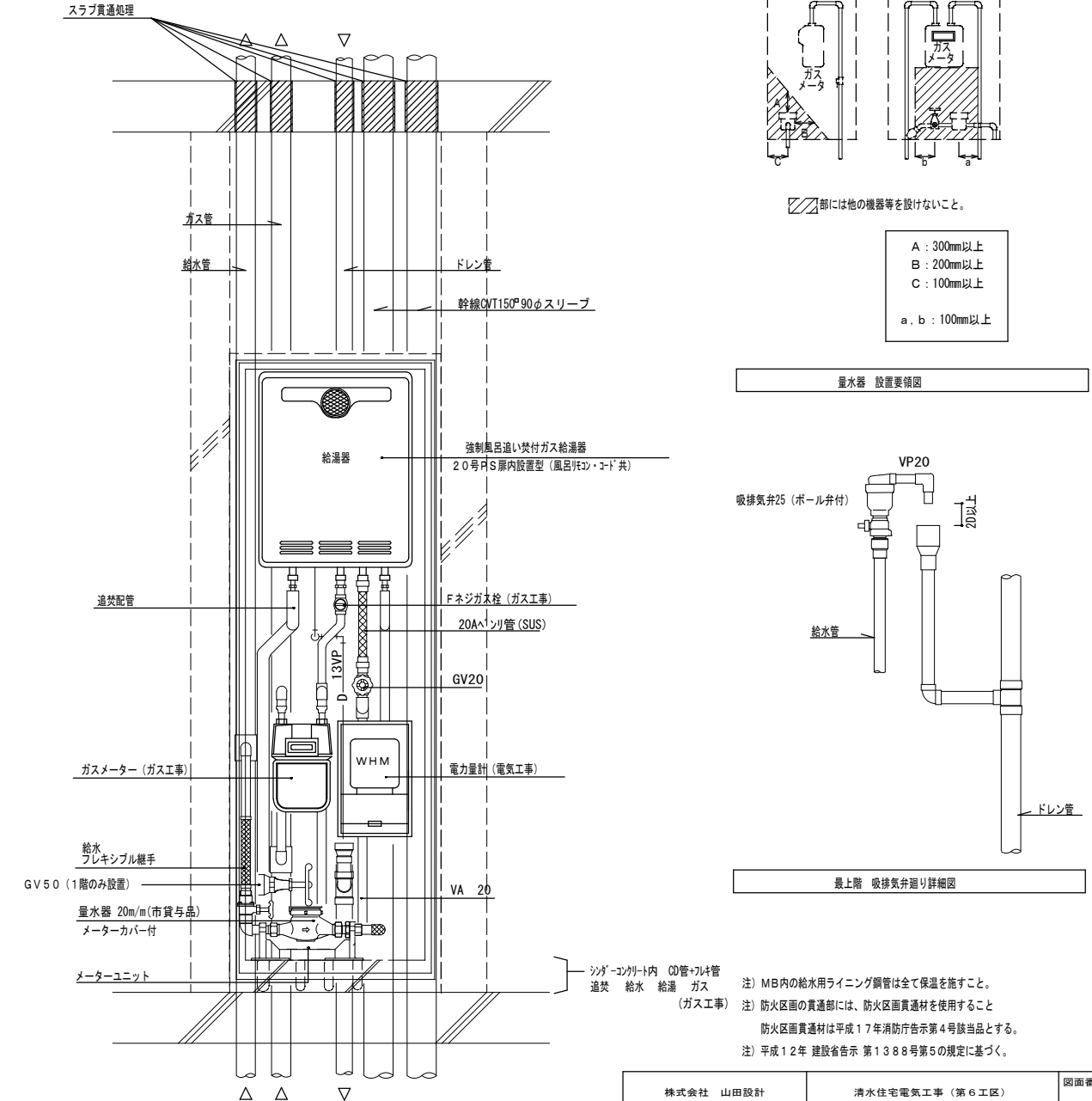
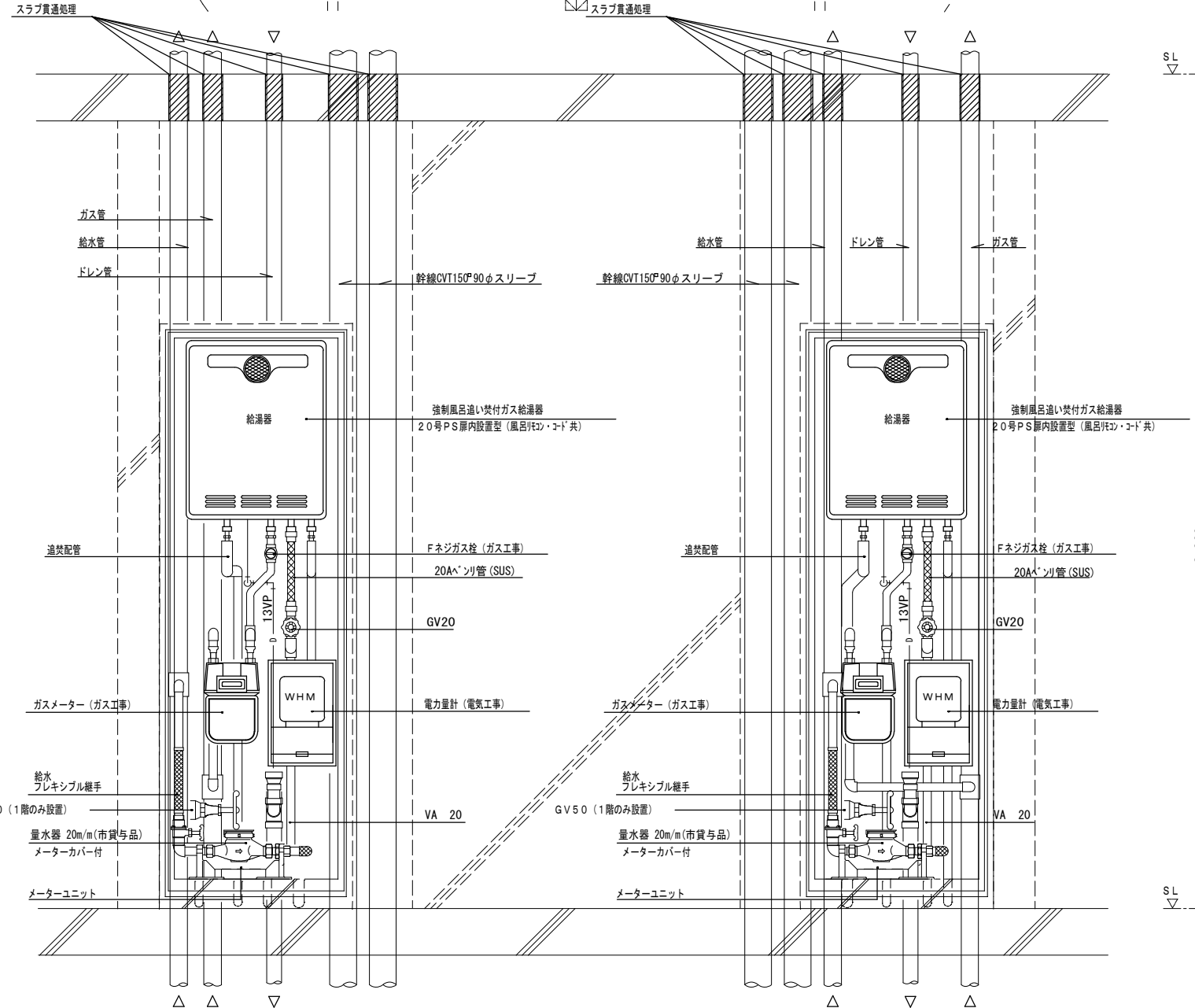
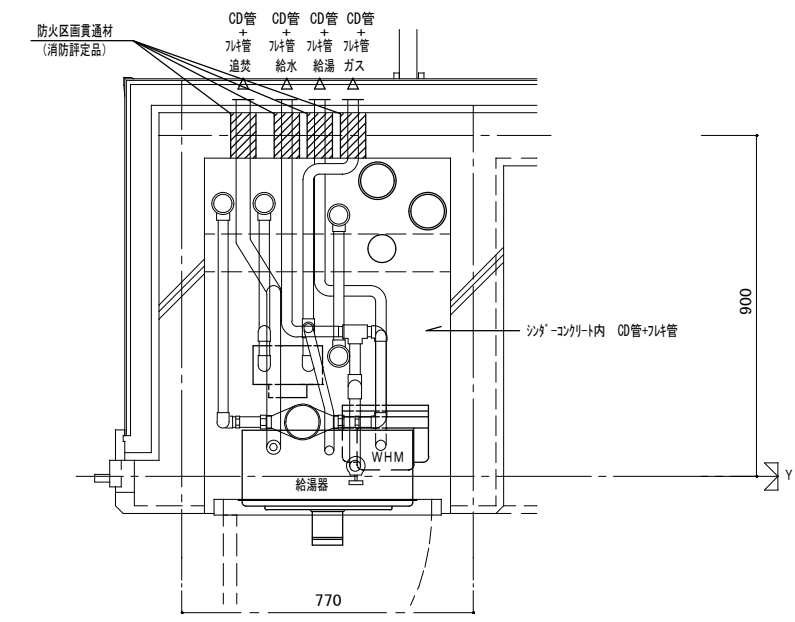
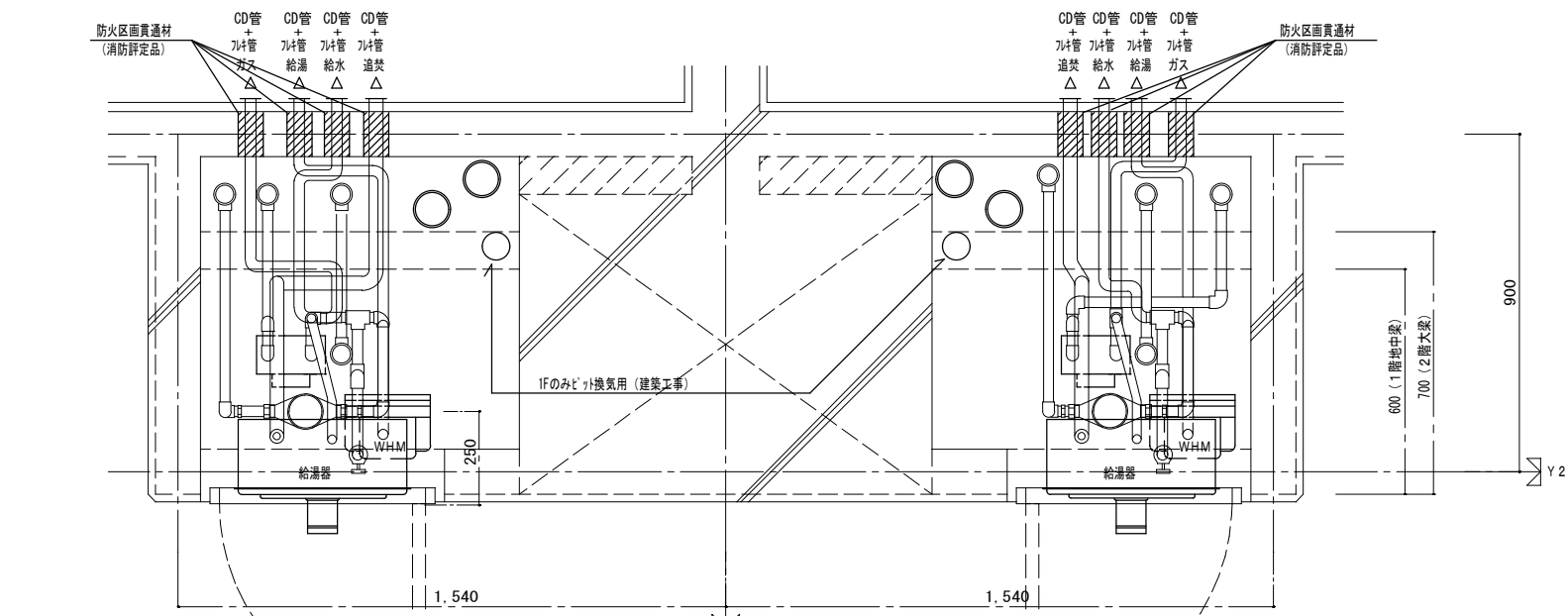
接地極 銅板 S=1/30

株式会社 山田設計	清水住宅電気工事 (第6工区)	図面番号
一級建築士 登録番号 276958号	雷保護設備 東立面図・機器詳細図	縮尺 E-35
坂口 博文	設計	A1: 1/100 A3: 1/200
図	H30年 3月	愛知県建築局公共建築部公営住宅課



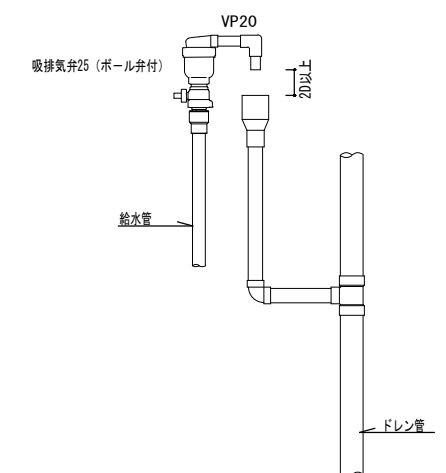
南立面図 1/100

株式会社 山田設計		清水住宅建築工事 (第6工区)	図面番号
一級建築士 登録番号 276958号		立面図 1	縮尺 A1: 1/100 A3: 1/200
図	製	設計	E-36
園	図	H30年 3月	愛知県建築局公共建築部公営住宅課



- 斜線部には他の機器等を設けないこと。
- A : 300mm以上
 - B : 200mm以上
 - C : 100mm以上
 - a, b : 100mm以上

量水器 設置要領図



最上階 吸排気弁廻り詳細図

注) MB内の給水用ライニング鋼管は全て保温を施すこと。
 注) 防火区画貫通部には、防火区画貫通材を使用すること。
 防火区画貫通材は平成17年消防庁告示第4号該当品とする。
 注) 平成12年 建設省告示 第1388号第5の規定に基づく。

2DK MB-PS詳細図

3DK MB-PS詳細図

株式会社 山田設計	清水住宅電気工事 (第6工区)	図面番号
一級建築士 登録番号 276958号	板口 博文	縮尺 A1: 1/10 A3: 1/20
検 査 設 計	H30年 3月	E-37
図 師	愛知県建築局公共建築部公営住宅課	