

令和4年学力検査

全 日 制 課 程 A

第 4 時 限 問 題

理 科

検査時間 13時15分から14時00分まで

「解答始め」という指示があるまで、次の注意をよく読みなさい。

注 意

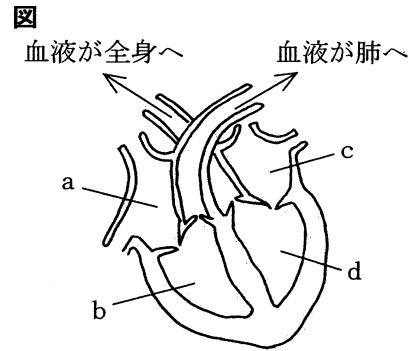
- (1) 解答用紙は、この問題用紙とは別になっています。
- (2) 「解答始め」という指示で、すぐ受検番号をこの表紙と解答用紙の決められた欄に書きなさい。
- (3) 問題は(1)ページから(10)ページまであります。表紙の裏と(10)ページの次からは白紙になっています。受検番号を記入したあと、問題の各ページを確かめ、不備のある場合は手をあげて申し出なさい。
- (4) 白紙のページは、計算などに使ってもよろしい。
- (5) 答えは全て解答用紙の決められた欄に書きなさい。
- (6) 印刷の文字が不鮮明なときは、手をあげて質問してもよろしい。
- (7) 「解答やめ」という指示で、書くことをやめ、解答用紙と問題用紙を別々にして机の上に置きなさい。

| | | |
|------|---|---|
| 受検番号 | 第 | 番 |
|------|---|---|

理 科

1 次の(1), (2)の問いに答えなさい。

(1) 図は、ヒトの心臓を模式的に示したものであり、次の文章は、ヒトの心臓のはたらきについて説明したものである。文章中の(①), (②)にあてはまる語として最も適当なものを、下のアからカまでの中からそれぞれ選んで、そのかな符号を書きなさい。



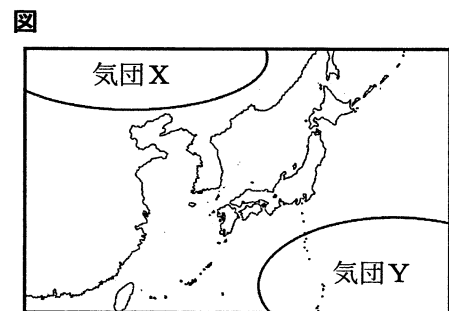
ヒトの心臓は周期的に収縮することで、血液を肺や全身の組織に送り出している。血液が心臓から押し出されるときには、図の(①)が収縮する。

また、全身を流れる血液には動脈血と静脈血があり、動脈血が流れているのは、図の(②)である。

- | | | |
|-------|-------|-------|
| ア aとb | イ aとc | ウ aとd |
| エ bとc | オ bとd | カ cとd |

(2) 日本付近にはいくつかの気団があり、これらの気団は季節ごとに発達する。図は、代表的な日本付近の2つの気団を模式的に表したものである。

日本付近で発達する気団について説明した文章として最も適当なものを、次のアからエまでの中から選んで、そのかな符号を書きなさい。



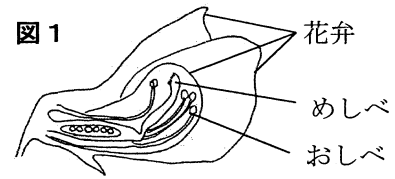
ア 日本付近では、夏になると図の気団Xが発達する。気団Xはあたたかくしめった空気のかたまりである。

イ 日本付近では、夏になると図の気団Yが発達する。気団Yはあたたかくかわいた空気のかたまりである。

ウ 日本付近では、冬になると図の気団Xが発達する。気団Xは冷たくかわいた空気のかたまりである。

エ 日本付近では、冬になると図の気団Yが発達する。気団Yは冷たくしめった空気のかたまりである。

2 太郎さんと花子さんは、エンドウの花のつくりと、種子の形の遺伝について調べた。次の【会話文】は、そのときの2人の会話である。また、図1は、エンドウの花の断面を模式的に示したものである。



【会話文】

太郎：エンドウの xおしべとめしべは、花弁に包まれていて観察することができないよ。
 花子：そうね。花を分解して観察してみよう。
 太郎： y花弁が5枚にわかれていて、花弁の内側におしべとめしべがあり、 z花弁の外側にかくがあるね。
 花子：めしべに花粉がつくことで種子ができるんだったね。
 太郎：エンドウの種子の形には丸形としわ形があり、1対の遺伝子によって形が決まると習ったよ。
 花子：エンドウの種子の形がどのように遺伝するのか、調べてみましょう。

太郎さんと花子さんは、次の〔観察1〕から〔観察3〕までを行った。

- 〔観察1〕 ① 丸形の種子をつくる純系のエンドウと、しわ形の種子をつくる純系のエンドウをそれぞれ自然の状態ですれ交配させた。
 ② ①で、丸形の種子をつくる純系のエンドウからできた種子をAグループ、しわ形の種子をつくる純系のエンドウからできた種子をBグループとして、種子の形を観察した。

- 〔観察2〕 ① 丸形の種子をつくる純系のエンドウのめしべに、しわ形の種子をつくる純系のエンドウの花粉をつけた。
 ② ①でできた種子をCグループとし、種子の形を観察した。
 ③ 次に、しわ形の種子をつくる純系のエンドウのめしべに、丸形の種子をつくる純系のエンドウの花粉をつけた。
 ④ ③でできた種子をDグループとし、種子の形を観察した。

- 〔観察3〕 ① Dグループの種子をまいて育て、自然の状態ですれ交配させた。
 ② ①でできた種子をEグループとし、種子の形を観察した。

表は、〔観察1〕から〔観察3〕までの結果をまとめたものである。

表

| | 〔観察1〕 | | 〔観察2〕 | | 〔観察3〕 |
|------|-------|-------|-------|-------|--------|
| | Aグループ | Bグループ | Cグループ | Dグループ | Eグループ |
| 種子の形 | 全て丸形 | 全てしわ形 | 全て丸形 | 全て丸形 | 丸形としわ形 |

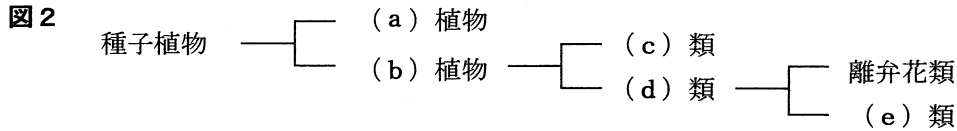
次の(1)から(4)までの問いに答えなさい。

- (1) 次の文章は、〔観察1〕で、Bグループの種子が全てしわ形になった理由について説明したものである。文章中の(Ⅰ)と(Ⅱ)にあてはまる語の組み合わせとして最も適当なものを、下のアからカまでの中から選んで、そのかな符号を書きなさい。

Bグループの種子が全てしわ形になったのは、エンドウは〔観察1〕のような自然の状態では(Ⅰ)を行うためである。これは、エンドウの花が【会話文】の下線部(Ⅱ)に示したつくりをしているためである。

- ア Ⅰ 自家受粉, Ⅱ X イ Ⅰ 自家受粉, Ⅱ Y ウ Ⅰ 自家受粉, Ⅱ Z
 エ Ⅰ 栄養生殖, Ⅱ X オ Ⅰ 栄養生殖, Ⅱ Y カ Ⅰ 栄養生殖, Ⅱ Z

(2) 図2は植物の分類を示したものであり、エンドウは離弁花類に分類される。なお、図2の (a) 植物と (b) 植物は、被子植物と裸子植物のいずれかであり、(c) 類と (d) 類は双子葉類と単子葉類のいずれかである。(b) と (d) にあてはまる語は何か。また、(e) 類に分類される植物にはどのようなものがあるか。これらの組み合わせとして最も適当なものを、下のアからクまでの中から選んで、そのかな符号を書きなさい。



| | ア | イ | ウ | エ | オ | カ | キ | ク |
|---------|------|-----|------|-----|------|-----|------|-----|
| b | 被子 | 被子 | 被子 | 被子 | 裸子 | 裸子 | 裸子 | 裸子 |
| d | 双子葉 | 双子葉 | 単子葉 | 単子葉 | 双子葉 | 双子葉 | 単子葉 | 単子葉 |
| (e)類の植物 | アブラナ | ツツジ | アブラナ | ツツジ | アブラナ | ツツジ | アブラナ | ツツジ |

(3) 表に示したAグループ、Cグループ、Dグループの種子の形を決める遺伝子の組み合わせについて説明した文として最も適当なものを、次のアからエまでの中から選んで、そのかな符号を書きなさい。

- ア Aグループの種子の遺伝子の組み合わせは、Cグループと同じであり、Dグループとは異なる。
- イ Aグループの種子の遺伝子の組み合わせは、Dグループと同じであり、Cグループとは異なる。
- ウ Cグループの種子の遺伝子の組み合わせは、Dグループと同じであり、Aグループとは異なる。
- エ Aグループの種子の遺伝子の組み合わせは、Cグループ、Dグループと同じである。

(4) 表のEグループの丸形の種子のように、丸形の種子の中には遺伝子の組み合わせがわからないものがあり、この種子をWとする。次の文章は、種子Wの遺伝子の組み合わせを特定するための方法について説明したものである。文章中の(Ⅰ)から(Ⅲ)までのそれぞれにあてはまる語の組み合わせとして最も適当なものを、下のアからカまでの中から選んで、そのかな符号を書きなさい。

種子Wをまいて育てたエンドウのめしべに、(Ⅰ)の種子をまいて育てたエンドウの花粉をつけて得られた種子の形を調べることによって、種子Wの遺伝子の組み合わせを特定することができる。

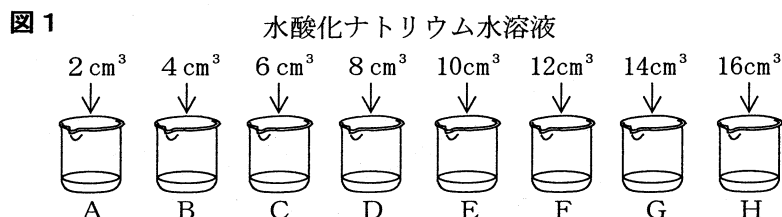
種子の形を丸形にする遺伝子をA、しわ形にする遺伝子をaとすると、得られた種子が(Ⅱ)であれば、種子Wの遺伝子の組み合わせはAAであり、得られた種子が(Ⅲ)であれば、種子Wの遺伝子の組み合わせはAaであることがわかる。

| | Ⅰ | Ⅱ | Ⅲ |
|---|-----|------------|------------|
| ア | 丸形 | 全て丸形 | 丸形：しわ形＝3：1 |
| イ | 丸形 | 全て丸形 | 丸形：しわ形＝1：1 |
| ウ | 丸形 | 丸形：しわ形＝3：1 | 丸形：しわ形＝1：1 |
| エ | しわ形 | 全て丸形 | 丸形：しわ形＝3：1 |
| オ | しわ形 | 全て丸形 | 丸形：しわ形＝1：1 |
| カ | しわ形 | 丸形：しわ形＝3：1 | 丸形：しわ形＝1：1 |

3 塩酸と水酸化ナトリウム水溶液を混ぜたときにできる水溶液の性質を調べるため、次の〔実験1〕と〔実験2〕を行った。

〔実験1〕 ① 8個のビーカーA, B, C, D, E, F, G, Hを用意し、それぞれのビーカーに同じ濃さの塩酸を 20cm^3 ずつ入れた。

② 図1のように、①のそれぞれのビーカーに、同じ濃さの水酸化ナトリウム水溶液 2cm^3 , 4cm^3 , 6cm^3 , 8cm^3 , 10cm^3 , 12cm^3 , 14cm^3 , 16cm^3 を加えて、ガラス棒でよくかき混ぜた。



③ ②のビーカーA, B, C, D, E, F, G, Hに、BTB溶液を数滴加えてからよくかき混ぜて、水溶液の色を観察した。

〔実験2〕 ① 〔実験1〕の①, ②と同じことを行った。

② 三角フラスコにマグネシウムリボン 0.1g を入れた。

③ ②の三角フラスコ、ゴム栓、ガラス管、ゴム管、水を入れた水そう、メスシリンダーを使い、発生する気体の体積を測定する装置を組み立てた。

④ 図2のように、①のビーカーAの水溶液を全て三角フラスコ内に入れた直後、ゴム栓を閉じ、発生した気体Xを全てメスシリンダーに集め、その体積を測定した。

⑤ 次に、④で三角フラスコ内に入れる水溶液をビーカーB, C, D, E, F, G, Hの水溶液にかえて、それぞれ②から④までと同じことを行った。

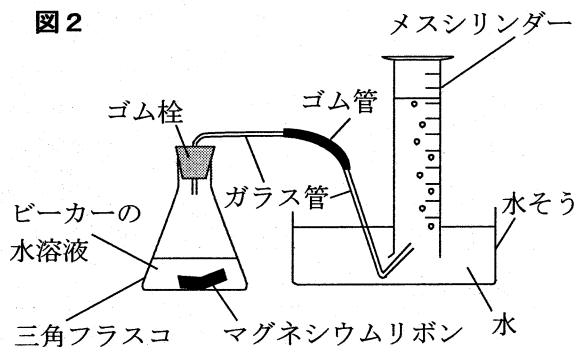


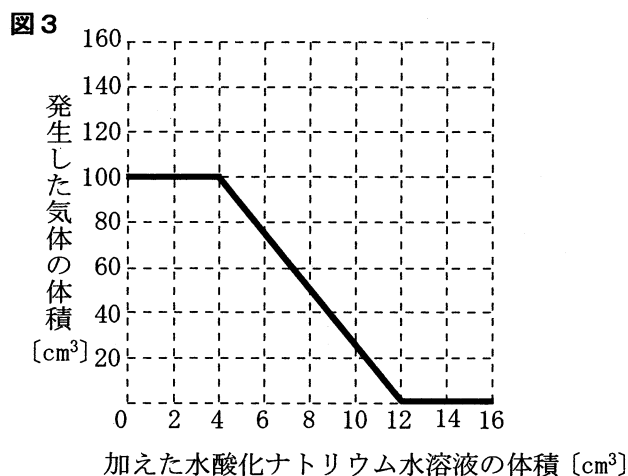
表1, 表2は、それぞれ〔実験1〕, 〔実験2〕の結果をまとめたものである。また、図3は、〔実験2〕の結果について、横軸に〔実験1〕で加えた水酸化ナトリウム水溶液の体積 $[\text{cm}^3]$ を、縦軸に発生した気体の体積 $[\text{cm}^3]$ をとり、その関係をグラフに表したものである。

表1

| | | | | | | | | |
|-----------------------------------|----|----|----|----|----|----|----|----|
| ビーカー | A | B | C | D | E | F | G | H |
| 塩酸の体積 $[\text{cm}^3]$ | 20 | 20 | 20 | 20 | 20 | 20 | 20 | 20 |
| 加えた水酸化ナトリウム水溶液の体積 $[\text{cm}^3]$ | 2 | 4 | 6 | 8 | 10 | 12 | 14 | 16 |
| BTB溶液を加えたときの水溶液の色 | 黄 | 黄 | 黄 | 黄 | 黄 | 緑 | 青 | 青 |

表2

| | | | | | | | | |
|---------------------------|-----|-----|-----|-----|-----|-----|-----|-----|
| ビーカー | A | B | C | D | E | F | G | H |
| マグネシウムリボン $[\text{g}]$ | 0.1 | 0.1 | 0.1 | 0.1 | 0.1 | 0.1 | 0.1 | 0.1 |
| 発生した気体の体積 $[\text{cm}^3]$ | 100 | 100 | 75 | 50 | 25 | 0 | 0 | 0 |



次の(1)から(4)までの問いに答えなさい。

- (1) 〔実験1〕で起きている化学変化について説明した文として最も適当なものを、次のアからオまでのの中から選んで、そのかな符号を書きなさい。

ア ビーカーA, B, C, D, Eだけで中和が起きている。

イ ビーカーFだけで中和が起きている。

ウ ビーカーG, Hだけで中和が起きている。

エ AからHまでの全てのビーカーで中和が起きている。

オ AからHまでの全てのビーカーで中和は起きていない。

- (2) 〔実験2〕で用いた気体の集め方を何というか。その名称を漢字で書きなさい。

- (3) 〔実験2〕で発生した気体Xの性質について説明した文として最も適当なものを、次のアからエまでのの中から選んで、そのかな符号を書きなさい。

ア 気体Xは特有の刺激臭をもち、水に非常に溶けやすく、その水溶液はアルカリ性を示す。

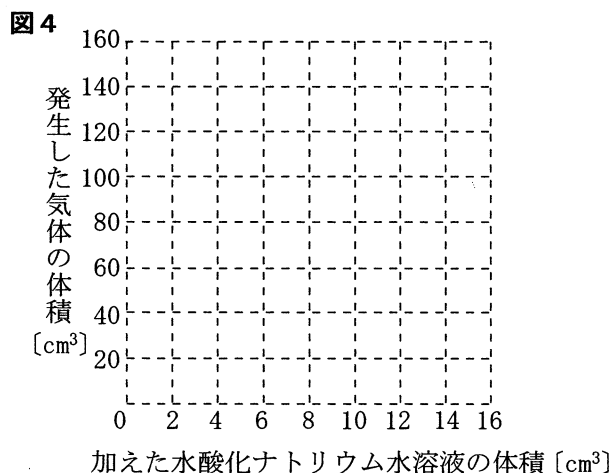
イ 気体Xは水に溶けやすく、水道水の消毒に用いられる。

ウ 気体Xを石灰水に通すと、石灰水が白くにごる。

エ 気体Xは非常に軽く、試験管に気体Xを集めて線香の火を近づけると、音をたてて燃える。

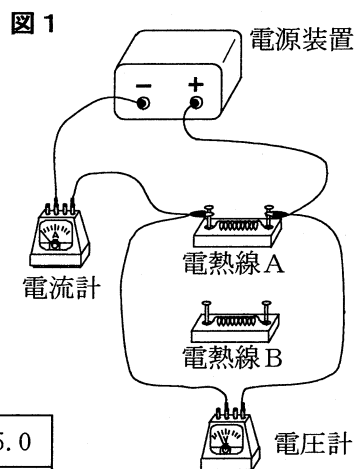
- (4) 〔実験1〕で用いた水酸化ナトリウム水溶液の濃さを2倍にして、加える水酸化ナトリウム水溶液の体積を0 cm³から16 cm³までさまざまに変えて、〔実験2〕と同じことを行った。塩酸に加えた水酸化ナトリウム水溶液の体積と発生した気体の体積との関係はどのようなになるか。横軸に加えた水酸化ナトリウム水溶液の体積 [cm³] を、縦軸に発生した気体の体積 [cm³] をとり、その関係を表すグラフを解答欄の図4に書きなさい。

ただし、発生した気体の体積が0 cm³のときも、図3にならって実線で書くこと。



4 電流と磁界について調べるため、次の〔実験1〕から〔実験4〕までを行った。

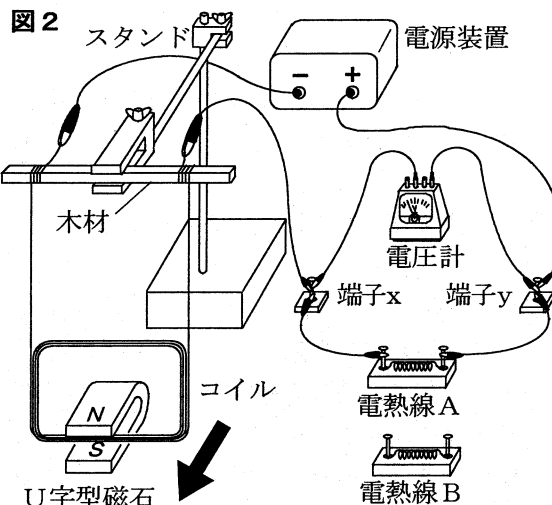
- 〔実験1〕 ① 図1のように、電熱線Aと電源装置、電流計、電圧計を導線を用いて接続した。電源装置のスイッチを入れ、電圧計の示す値が0Vから少しずつ大きくなるように電源装置を調節しながら、電圧と電流の関係を調べた。
- ② ①の電熱線Aを、別の電熱線Bにかえて、①と同じことを行った。



表は、〔実験1〕の電圧計と電流計が示す値を読み取った結果をまとめたものである。

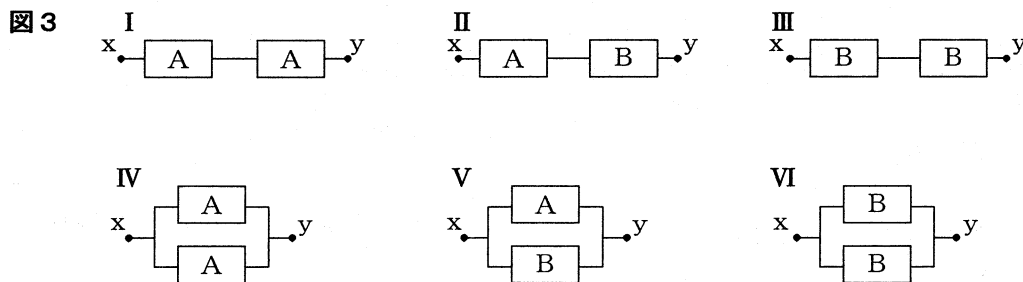
| 電圧 [V] | | 0 | 1.0 | 2.0 | 3.0 | 4.0 | 5.0 |
|---------|------|---|-----|-----|-----|-----|-----|
| 電流 [mA] | 電熱線A | 0 | 50 | 100 | 150 | 200 | 250 |
| | 電熱線B | 0 | 20 | 40 | 60 | 80 | 100 |

- 〔実験2〕 ① 図2のように、コイルをつり下げた木材をスタンドに固定し、コイルの一部が床に置いたU字型磁石のN極とS極の間を通るように、コイルの高さを調整した。次に、電源装置、コイル、電圧計と〔実験1〕と同じ電熱線Aを、端子x、yと導線を用いて接続した。
- ② 電源装置のスイッチを入れ、電圧計の示す値が5.0Vになるように電源装置を調節してコイルに電流を流し、そのときのコイルの動きを観察した。



〔実験2〕の結果、コイルは図2の矢印(➡)の向きに動いた。

- 〔実験3〕 〔実験1〕の電熱線A、Bを2つずつ用意し、図2の実験装置の端子x、y間に、図3のIからVIまでのように接続して、〔実験2〕の②と同じことを行った。
- なお、図3のAは電熱線Aを、Bは電熱線Bを表す。

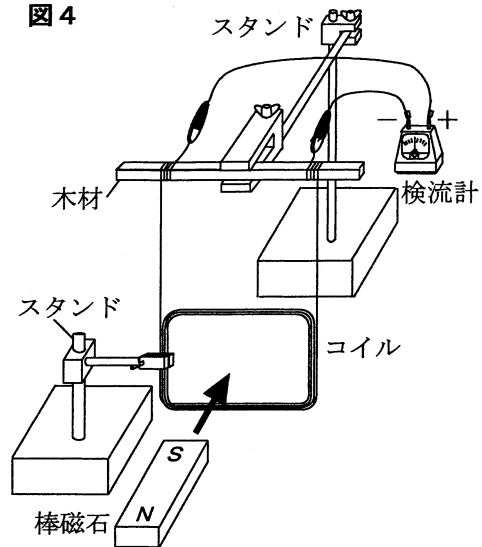


〔実験4〕 ① 図4のように、コイルをつり下げた木材をスタンドに固定し、別のスタンドでコイルを固定した。次に、コイルと検流計を導線を用いて接続した。

② 棒磁石のS極をコイルに向け、図4の矢印の向きにコイルの直前まで近づけたときの、検流計の針の動きを調べた。

〔実験4〕の結果、検流計の針は^{プラス}側に振れた。

図4



次の(1)から(4)までの問いに答えなさい。

- (1) 〔実験1〕で、電熱線Aの電気抵抗は何 Ω か、整数で求めなさい。
- (2) 〔実験2〕の後、電熱線Aを取り外して、〔実験1〕と同じ電熱線Bに交換し、U字型磁石のN極とS極を上下逆にして同じ位置に置いた。コイルに流れる電流の向きを〔実験2〕と逆にし、〔実験2〕の②と同じことを行った。このとき、コイルの動いた向きとコイルの動きの大きさについて説明した文として最も適当なものを、次のアからエまでの中から選んで、そのかな符号を書きなさい。
- ア コイルは〔実験2〕と同じ向きに、〔実験2〕よりも大きく動いた。
 イ コイルは〔実験2〕と同じ向きに、〔実験2〕よりも小さく動いた。
 ウ コイルは〔実験2〕と反対向きに、〔実験2〕よりも大きく動いた。
 エ コイルは〔実験2〕と反対向きに、〔実験2〕よりも小さく動いた。
- (3) 〔実験3〕で接続した図3の電熱線A、Bの組み合わせのうち、コイルの動きが〔実験2〕よりも大きくなるものはどれか。図3のIからVIまでの中から全て選んで、その符号を書きなさい。
- (4) 〔実験4〕の後、棒磁石のN極をコイルに向け、棒磁石を図4の矢印の向きに近づけて、コイルの直前で止めずに、そのままコイルを貫通させた。このときの、検流計の針の動きについて説明した文として最も適当なものを、次のアからエまでの中から選んで、そのかな符号を書きなさい。
- ア +側に振れ、0に戻り、再び+側に振れ、0に戻る。
 イ +側に振れ、0に戻り、次に^{マイナス}-側に振れ、0に戻る。
 ウ -側に振れ、0に戻り、次に+側に振れ、0に戻る。
 エ -側に振れ、0に戻り、再び-側に振れ、0に戻る。

5 ある地域で、地表から深さ20mまでの地層を調査した。図1は、この地域の地形図を模式的に表したものであり、図1の線は等高線を、数値は標高を示している。また、地点A、B、Cは東西の直線上に、地点B、Dは南北の直線上に位置している。図2の柱状図I、II、IIIは、図1の地点A、B、Cのいずれかの地点における地層のようすを、柱状図IVは、地点Dにおける地層のようすを模式的に表したものである。

また、柱状図IからIVまでに示されるそれぞれの地層を調べたところ、いくつかの生物の化石が発見された。柱状図IのPの泥岩の層からは、ビカリアの化石が発見され、このビカリアの化石を含む泥岩の層は柱状図II、III、IVに示される地層中にも存在していた。

ただし、図1の地域の地層は互いに平行に重なっており、南に向かって一定の割合で低くなるように傾いている。また、地層には上下の逆転や断層はないものとする。

図1

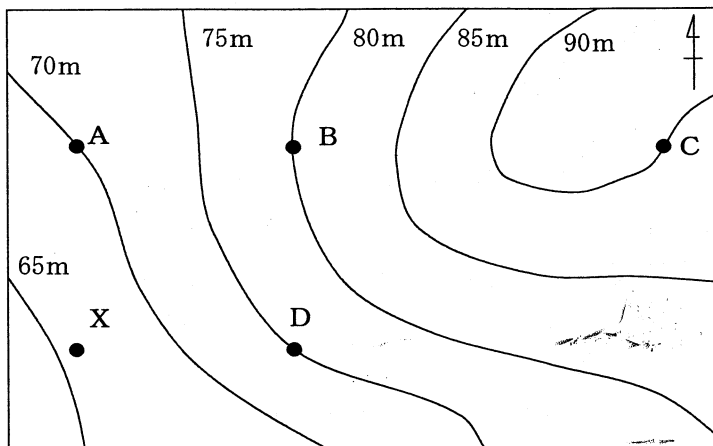
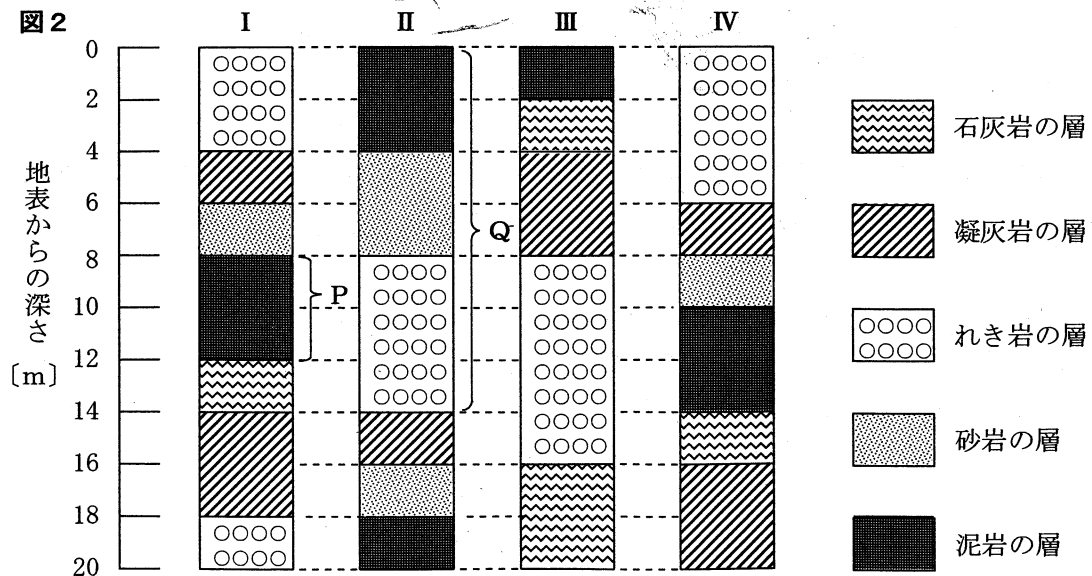


図2



次の(1)から(4)までの問いに答えなさい。

- (1) 図2の柱状図ⅡのQで示した部分は、れき岩、砂岩、泥岩の層が順に堆積しており、ここから発見された化石から、柱状図Ⅱの地点は過去に海底にあったと考えられる。次の文章は、柱状図ⅡのQで示した地層が堆積したときの環境の変化について説明したものである。文章中の(①)と(②)にあてはまる語の組み合わせとして最も適当なものを、下のアからエまでのの中から選んで、そのかな符号を書きなさい。

土砂が川の水によって運ばれるときには、粒の大きさが(①)ものほど遠くに運ばれて堆積する。このことから、柱状図Ⅱの地点は(②)へとしだいに環境が変化したと考えられる。

- ア ① 小さい, ② 沖合から海岸近く イ ① 小さい, ② 海岸近くから沖合
ウ ① 大きい, ② 沖合から海岸近く エ ① 大きい, ② 海岸近くから沖合

- (2) 図2の柱状図Ⅰに示されるPの泥岩の層からビカリアの化石が発見されたことから、この泥岩の層が堆積した年代を推定することができる。このような化石について説明した次の文章中の(①)から(③)までにあてはまる語の組み合わせとして最も適当なものを、下のアからクまでのの中から選んで、そのかな符号を書きなさい。

ビカリアの化石のように、限られた時代にだけ栄え、(①)地域に生活していた生物の化石は、地層の堆積した年代を推定するのに役立つ。このような化石を(②)化石といい、ビカリアを含むPの泥岩の層は(③)に堆積したと考えられる。

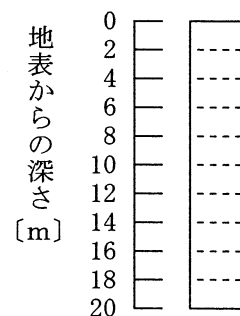
- ア ① 狭い, ② 示相, ③ 新生代 イ ① 狭い, ② 示相, ③ 中生代
ウ ① 狭い, ② 示準, ③ 新生代 エ ① 狭い, ② 示準, ③ 中生代
オ ① 広い, ② 示相, ③ 新生代 カ ① 広い, ② 示相, ③ 中生代
キ ① 広い, ② 示準, ③ 新生代 ク ① 広い, ② 示準, ③ 中生代

- (3) 図1の地点A, B, Cにおける地層のようすを表している柱状図は、それぞれ図2のⅠ, Ⅱ, Ⅲのどれか。その組み合わせとして最も適当なものを、次のアからカまでのの中から選んで、そのかな符号を書きなさい。

| | ア | イ | ウ | エ | オ | カ |
|-----|---|---|---|---|---|---|
| 地点A | Ⅰ | Ⅰ | Ⅱ | Ⅱ | Ⅲ | Ⅲ |
| 地点B | Ⅱ | Ⅲ | Ⅰ | Ⅲ | Ⅰ | Ⅱ |
| 地点C | Ⅲ | Ⅱ | Ⅲ | Ⅰ | Ⅱ | Ⅰ |

- (4) 図1の地点Xは、地点Aの真南かつ地点Dの真西に位置しており、標高は67mである。柱状図Ⅰに示されるビカリアの化石を含むPの泥岩の層は、地点Xでは地表からの深さが20mまでのどこにあるか。解答欄の図3に黒く塗りつぶして書きなさい。

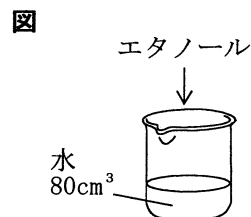
図3



6 次の(1), (2)の問いに答えなさい。

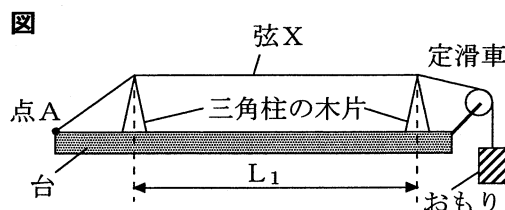
(1) 図のように、ビーカーに入れた水 80cm^3 にエタノールを加え、ガラス棒でよくかき混ぜて、質量パーセント濃度20%のエタノール水溶液をつくった。このとき加えたエタノールは何 cm^3 か、整数で求めなさい。

ただし、溶質であるエタノールの密度は $0.8\text{g}/\text{cm}^3$ 、溶媒である水の密度は $1.0\text{g}/\text{cm}^3$ とする。



(2) 弦をはじいたときの音の高さについて調べるため、次の〔実験1〕と〔実験2〕を行った。

〔実験1〕 ① 図のように、定滑車を取り付けた台の点Aに弦Xの片方の端を固定し、2つの同じ三角柱の木片の上と定滑車を通しておもりをつるした。



ただし、木片間の距離は L_1 、おもりの質量は M_1 とする。

② 弦をはじいて、音の高さを調べた。

③ 距離 L_1 とおもりの質量 M_1 をそのままにして、弦を弦Xより細い弦Yに取りかえ、弦をはじいて、音の高さを調べた。

〔実験1〕では、弦Yのほうが、音が高かった。

〔実験2〕 〔実験1〕の装置を用いて、木片間の距離、弦の種類、おもりの質量をかえ、弦をはじいて、音の高さを調べた。

表は、そのときの条件を〔実験1〕も含めて整理したものである。

ただし、木片間の距離 L_2 は L_1 より短く、おもりの質量 M_2 は M_1 より小さいものとする。

実験の結果、条件IからIVまでのうち、2つの条件で音の高さが同じであった。

表

| | 木片間の距離 | 弦 | おもりの質量 |
|-----|--------|---|--------|
| I | L_1 | X | M_2 |
| II | | Y | M_1 |
| III | | | |
| IV | L_2 | X | |

実験で発生する音の高さが同じになる2つの条件の組み合わせとして最も適当なものを、次のアからオまでの中から選んで、そのかな符号を書きなさい。

ア I, II イ I, III ウ I, IV エ II, III オ III, IV

(問題はこれで終わりです。)