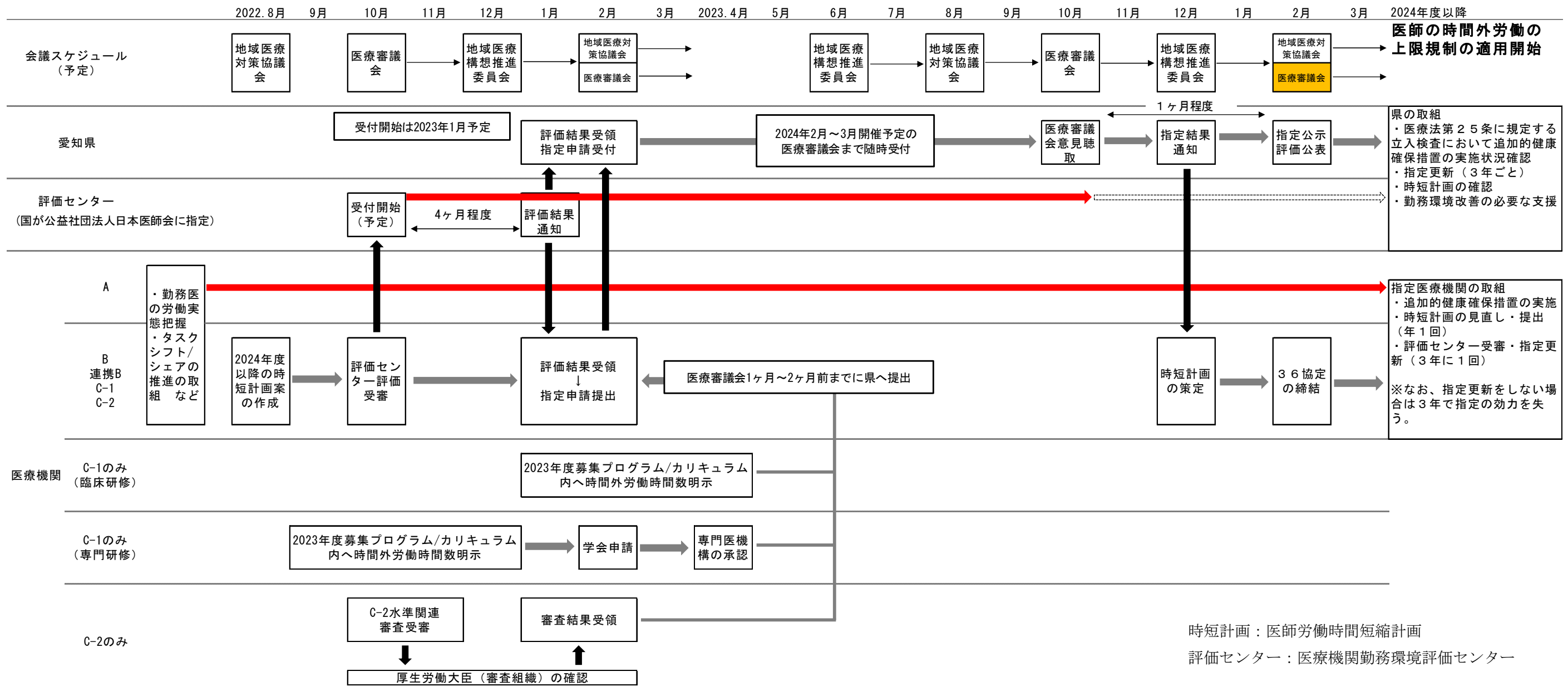


## 勤務医の時間外労働上限規制への対応について

### 1. 概要

- 2018年7月6日公布の「働き方改革を推進するための関係法律の整備に関する法律」により、労働基準法が改正され、勤務医に対する時間外労働の上限規制が2024年度から適用される。
- また、2021年5月28日公布の「良質かつ適切な医療を効率的に提供する体制の確保を推進するための医療法等の一部を改正する法律」により、地域医療の確保や集中的な研修実施の観点から、やむを得ず高い上限時間（B・C水準：年1860時間以下）を適用する医療機関を都道府県が指定し、指定医療機関における健康確保措置（面接指導、連続勤務時間制限、勤務間インターバル規制等）の実施等の措置を講ずることとなる。

### 2. 特定労務管理対象機関（B・連携B・C-1・C-2水準）の指定に係る手続きの流れ



【補足】 <2022年4月1日医政発0401第31号厚生労働省医政局長通知 別紙1を基に改変>

1. 評価センターの評価には4ヶ月程度かかることから、指定を予定する医療機関においては遅くとも2023年10月頃までに評価センターの評価受審が必要となる。
2. 臨床研修・専門研修プログラム/カリキュラム内へ時間外労働時間数明示については、C-1水準の要否にかかわらず、全てのプログラム/カリキュラム内に明記する必要がある。
3. 時短計画について、指定申請の有無にかかわらず、2024年4月1日の前日までの間に年間の時間外・休日労働時間が960時間を超える医師がいる医療機関は、2023年度末までの計画の作成に努めることとされている（努力義務）。

### 3. 地域の医療関係者との協議

- 都道府県が指定をするに当たっては、あらかじめ、医療審議会の意見を聴かなければならないとされている。
- また、医療法第 106 条により、地域医療対策協議会、地域医療構想推進委員会の協議を行うに当たっては、厚生労働大臣が定める「医師の労働時間短縮等に関する指針」を勘案するものとする  
とされている。そのため、地域医療構想推進委員会では地域医療構想との整合性を確認する、地域医療対策協議会では医師の確保との整合性を確認する、ことを想定している。

#### 【B 水準・連携 B 水準】

B 水準を適用することが地域の医療提供体制の構築方針（医療計画等）と整合的であること及び地域の医療提供体制全体としても医師の長時間労働を前提とせざるを得ないことについて、都道府県は、都道府県医療審議会の意見を聴く。その際、医療機関の機能分化・連携等を進めることによる将来の地域医療提供体制の目指すべき姿も踏まえることが必要であり、地域医療構想調整会議における、医療計画のうち地域医療構想の達成の推進のための協議状況を勘案し、地域医療構想との整合性を確認することが適当である。また、地域の医療提供体制は、地域の医師の確保と一体不可分であるため、地域医療対策協議会における議論との整合性を確認することが適当である。このため、実質的な議論は、都道府県医療審議会に設けられた分科会や地域医療対策協議会等の適切な場において行うことを想定している。（連携 B 水準も同様。）

#### 【C-1 水準】

C-1 水準を適用することにより、地域における臨床研修医や専攻医等の確保に影響を与える可能性があることから、地域の医療提供体制への影響を確認することが適当であり、都道府県は、都道府県医療審議会の意見を聴く。なお、地域医療対策協議会においても協議することとする。

#### 【C-2 水準】

C-2 水準を適用することにより、地域における高度な技能が必要とされる医療の提供体制に影響を与える可能性があることから、地域の医療提供体制への影響及び構築方針との整合性を確認することが適当であり、都道府県は、都道府県医療審議会の意見を聴く。

<医師の働き方改革の推進に関する検討会 中間とりまとめ（2020 年 12 月 22 日）より抜粋>

### 4. 今後の対応

#### （1）医療機関への支援

- ・引き続き、愛知県医療勤務環境改善支援センター（2022 年度委託先：愛知県医師会）において専門知識を有するアドバイザーによる相談・助言等、必要な支援を行う。また、専用ホームページの活用や説明会を開催し、勤務医の時間外労働上限規制への対応に係る制度周知に努める。
- ・診療報酬による地域医療体制確保加算や 2022 年度地域医療勤務環境改善体制整備事業費補助金を活用し、関係医療機関が行う医師の労働時間短縮に向けた取組の総合的な支援を行う。

#### （2）指定に係る業務

- ・指定申請までに申請書等を整備し、関係医療機関へ公表する。
- ・2023 年度末までに必要な医療機関の指定を行うため、2022 年 10 月から受付開始を予定している評価センターの評価結果を受領した医療機関から指定申請を受け付ける。
- ・地域医療対策協議会及び地域医療構想推進委員会における協議、医療審議会における意見聴取をした後、医療機関を指定する。
- ・指定後は速やかに指定通知・公示・評価センター評価結果の公表を行い、医療機関が 2023 年度末までに時短計画策定・36 協定締結をできるようにする。

（今後の予定）2022 年 10 月・11 月 医療審議会（及び医療審議会部会）で勤務医の時間外労働上限規制への対応について報告  
2022 年冬 各地域医療構想推進委員会で勤務医の時間外労働上限規制への対応について報告  
2023 年 1 月以降 指定申請・受付・地域の関係者での協議（報告）