

第5編 排水・ボックスカルバート

第5編 排水・ボックスカルバート 目次

第1章 排水

1. 適用	5-1
1.1 排水の種類と名称	5-1
2. 排水施設の設計上の基本事項	5-2
2.1 雨水流出量	5-2
2.1.1 算出手順	5-2
2.1.2 流出量の計算式	5-3
2.1.3 降雨強度	5-3
2.1.4 集水面積	5-4
2.1.5 流出係数	5-4
2.2 通水量	5-5
2.2.1 粗度係数	5-6
2.2.2 流速の範囲	5-6
3. 排水施設の設計	5-7
3.1 道路の横断勾配	5-7
3.2 排水施設の勾配	5-7
3.3 断面の決定方法	5-7
3.3.1 側溝	5-7
3.3.2 管渠	5-8
3.3.3 その他	5-8
3.4 排水施設の設計上の注意事項	5-8
3.5 排水構造	5-9
3.5.1 歩道を設置しない場合	5-9
3.5.2 歩道を設置する場合	5-10
3.5.3 中央分離帯の構造	5-13
3.6 集水樹・街渠樹	5-13
3.6.1 樹間隔	5-13
3.6.2 街渠樹の構造	5-15
3.6.3 集水樹の構造	5-15
3.6.4 浸透樹の構造	5-17
3.7 側溝	5-18
3.7.1 U型側溝	5-18
3.7.2 L型側溝	5-18
3.7.3 自由勾配側溝	5-19
3.7.4 側溝蓋	5-19
3.8 法面排水	5-20
3.8.1 目的	5-20
3.8.2 法肩排水施設	5-20
3.8.3 小段排水施設	5-21
3.8.4 縦排水施設	5-22

3.9 地下排水	5-23
3.9.1 目的	5-23
3.9.2 排水施設	5-23
3.9.3 排水溝の形式	5-25
4. 管渠	5-26
4.1 取り付け管渠	5-26
4.2 排水管の種類	5-26
4.3 パイプカルバート基礎形式選定	5-27
4.3.1 選定方法	5-27
4.3.2 埋設形式	5-27
4.3.3 パイプカルバートの基礎形式選定図	5-28
4.3.4 パイプカルバートの基礎形式選定（参考）	5-33
4.4 マンホール	5-38
参 考 資 料	5-41
5.1 設計図書に明示する名称	5-41
5.2 数量算出方法	5-41
5.3 側溝寸法および材料	5-41
5.4 設計流量－勾配の関係	5-41
5.5 集水樹の構造計算例	5-41
5.6 集水樹寸法表	5-41
5.7 降雨強度式	5-41
5. 参考資料	5-42
5.1 設計図書に明示する名称	5-42
5.2 数量算出方法	5-42
5.3 側溝寸法および材料	5-44
5.4 設計流量－勾配の関係	5-52
5.5 集水樹の構造計算例	5-59
5.6 集水樹寸法表	5-62
5.7 降雨強度式	5-63

第5編 排水・ボックスカルバート

第1章 排水

1. 適用

この手引きは、本県が施工する道路工事に適用する。なお、この手引きに明記されない事項は次の基準・指針類による。

表 1.1 基準・指針類一覧

基準・指針類	発刊期	発刊者
道路土工・道路土工要綱	H21. 6	(社)日本道路協会
道路土工・カルバート工指針	H22. 3	(社)日本道路協会
道路土工・切土工斜面安定工指針	H22. 3	(社)日本道路協会
道路土工・盛土工指針	H22. 4	(社)日本道路協会
土木構造物標準設計	H12. 9	(社)全日本建設技術協会
土木構造物設計ガイドライン 土木構造物設計マニュアル(案)	H11. 11	(社)全日本建設技術協会
プレキャストボックスカルバート設計・施工マニュアル	H13. 3	全国ボックスカルバート協会
日本PCボックスカルバート製品協会規格	H13. 6	日本PCボックスカルバート協会
下水道施設計画・設計指針と解説	H21. 10	(社)日本下水道協会
愛知県の降雨確率	H18. 1	愛知県河川課

1.1 排水の種類と名称

道路の排水は、その状態により次のように分類し、これらを模式的に図 1.1 に示す。

(1) 表面排水

降雨または降雪によって生じた路面及び道路隣接地からの表面排水を排除するために行う。

(2) 路面排水

降雨または降雪によって生じる路面の滞水を防止するために行う。

(3) のり面排水

切土、盛土あるいは自然斜面を流下する水や、のり面から湧出する地下水によるのり面の侵食や安定性の低下を防止するために行う。

(4) 道路横断排水

道路が在来の水路あるいは溪流等を横断する場合、及び降雨または降雪によって生じた道路隣接地からの表面水をカルバート等道路横断構造物により排除するために行う。

(5) 地下排水

地下水位を低下させること、及び道路に隣接する地帯ならびに路面から浸透してくる水や、路床から上昇してきた水を遮断したり、すみやかに除去するために行う。

(6) 構造物の排水

構造物の裏込め部のたん水や構造物内の漏水及び降雨、降雪により生じた橋面の表面水などを除去するために行う。

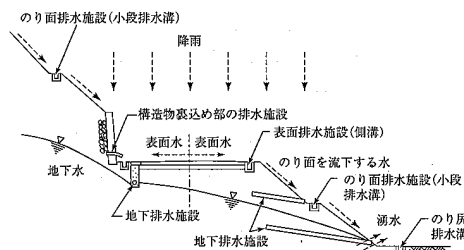


図 1.1 排水の種類

【適用】：道路土工・道路土工要綱 P.102，平成 21 年 6 月，(社)日本道路協会

2. 排水施設の設計上の基本事項

排水施設の設計は降雨のみでなく、その施設に集まる水の総量によって行う。供給源の水として次のものがある。設計にあたっては各々の水の流出について十分配慮しなければならない。

- ① 降雨 ② 融雪 ③ 散水消雪 ④ 地下水 ⑤ その他

なお、散水消雪を考慮する場合は、「道路防雪便覧」を参照のこと。

2.1 雨水流出量

2.1.1 算出手順

雨水流出量の算出基準は、フローチャートとして図 2.1 に示す。雨水以外の水が流出する場合にはその流量も加えなければならない。

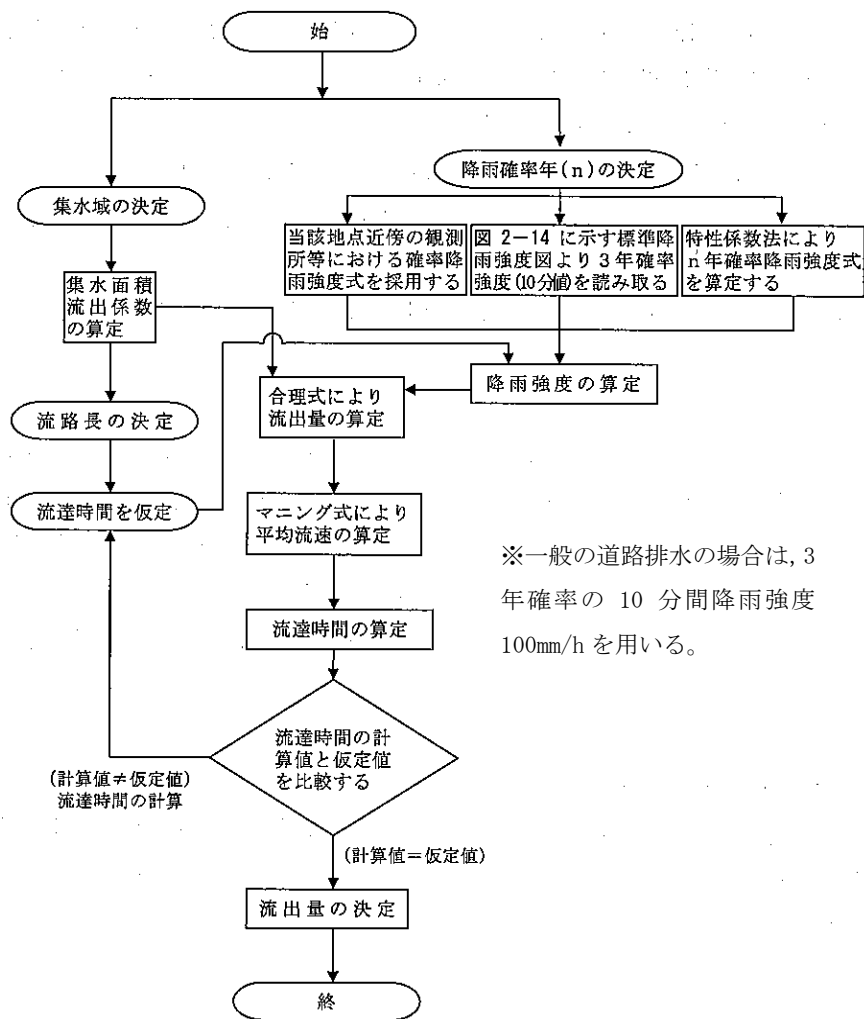


図 2.1 算出手順

【適用】：道路土工・道路土工要綱 P.127，平成 21 年 6 月，(社)日本道路協会

砂防指定区域(砂防法)，保安林区域および地域森林計画区域(森林法)の場合は，以下の図書を参考に事業課と相談するものとする。なお調整池の設置を求められる場合もあるので注意しなければならない。

- ・ 砂防指定地等管理事務の手引き(愛知県土木部)
- ・ 保安林解除申請にあたって(愛知県農林水産部森林保全課)
- ・ 林地開発許可の申請の手引(愛知県農林水産部森林保全課)

2.1.2 流出量の計算式

合理式(ラショナル式)で求めるものとする。

$$Q = \frac{1}{3.6 \times 10^6} C \cdot I \cdot a$$

あるいは

$$Q = \frac{1}{3.6} C \cdot I \cdot A$$

ここに、Q:雨水流出量(m³/sec)

C:流出係数

I:流達時間内の降雨強度(mm/h)

a:集水面積(m²)

A:集水面積(Km²)

【適用】: 道路土工・道路土工要綱 P.135, 平成21年6月, (社)日本道路協会

2.1.3 降雨強度

降雨強度は、降雨が集水区域の最遠点から流下してくるまでの時間、すなわち流達時間の降雨強度を求めるものとする。降雨強度の算定にあたっては、側溝のような路面排水溝の設計には、以下に述べる(1)の降雨強度を用いるものとし、道路を横断するカルバートの通水断面を決定するなどの重要な排水施設の設計にあたっては、以下に示す(2)および(3)による降雨強度を用いるのがよい。

- (1) 路面やのり面など一般の道路排水施設を計画する場合は、3年確率の10分間降雨強度を標準とする。なお山岳部などでは地形的な要因による降雨量増加を考慮し2割程度の割増を行うものとする。

表 2.1 降雨強度

場所	降雨強度
一般の地域	100mm/h
山岳部	上記の2割増

※山岳部とは、基本的には「愛知県の確率降雨, 平成18年, 愛知県河川課」の地区区分における「設楽地区とするが、現場地形状況により必要に応じて山岳部の考え方を適用するものとする。

【参考】: 道路土工・道路土工要綱 P.126~132, 平成21年6月, (社)日本道路協会

- (2) 長大な自然斜面から流出する水を排除する道路横断排水施設など重要な排水施設は**表 2.2**の降雨確率年とする。

表 2.2 降雨確率年

道路の種別 計画交通量 (台/日)	一般国道	県道	市町村道
10,000以上	10年	10年	10年
10,000 ~ 4,000	10年	10年	10年
4,000 ~ 500	7年	7年	7年
500未満	—	5年	5年

【参考】: 道路土工・道路土工要綱 P.111, 平成21年6月, (社)日本道路協会

- (3) 降雨確率年に対する降雨強度のうち代表的な5年、10年の降雨強度を表2.3に例示する。その他の降雨強度や降雨強度式に関しては、参考資料5.7および「愛知県の確率降雨，平成18年，愛知県河川課」を参照するものとする。

表 2.3 降雨確率年に対する降雨強度 (mm/h) (5年及び10年確率)

確率年	流達時間	名古屋	小原	岡崎	豊橋	設楽
10年	30分	85.4	91.5	74.6	78.3	76.1
	1時間	63.0	65.4	54.8	58.3	58.0
5年	30分	73.0	79.8	63.8	67.1	66.6
	1時間	52.4	56.0	46.3	49.4	51.0

【適用】：愛知県の確率降雨，平成18年，愛知県河川課

2.1.4 集水面積

排水施設が受け持つべき集水面積は，その地形状況および周辺排水施設の整備状況をもとに決定するものとする。隣接地から流出する水の一部が道路敷内に流れ込むこともあるので，十分に調査したうえで集水面積を定めなければならない。なお，集水面積は地表面の種類別に求めるものとする。

2.1.5 流出係数

流出係数は，路面やのり面など一般の道路排水施設の場合は，表2.4の標準値とする。また，長大な自然斜面から流出する水を排除する道路横断排水施設など重要な排水施設は表2.5の標準値とする。

表 2.4 流出係数

地表面の種類		流出係数	標準値	地表面の種類		流出係数	標準値
路面	舗装	0.70~0.95	0.9	粘性土の芝生	勾配 0~2%	0.13~0.17	0.15
	砂利道	0.30~0.70			0.6	" 2~7%	0.18~0.22
路面， のり面など	細粒度	0.40~0.65	0.6		" 7%以上	0.25~0.35	0.3
	粗粒土	0.10~0.30		屋根	0.75~0.95	0.9	
	硬岩	0.70~0.85	0.8	間地	0.20~0.40	0.3	
	軟岩	0.50~0.75		芝，樹林の多い公園	0.10~0.25	0.2	
砂質土の芝生	勾配 0~2%	0.05~0.10	0.1	勾配の緩い山地	0.20~0.40	0.3	
	" 2~7%	0.10~0.15	0.15	勾配の急な山地	0.40~0.60	0.5	
	" 7%以上	0.15~0.20	0.20	田，水面	0.70~0.80	0.8	
				畑	0.10~0.30	0.2	

【参考】：道路土工・道路土工要綱 P.134，平成21年6月，(社)日本道路協会

表 2.5 流出係数

地表面の種類	流出係数	標準値	土地利用の種類	流出係数	標準値
路面及びのり面	0.70~1.00	0.9	市街	0.60~0.90	0.8
急峻の山地	0.75~0.90	0.8	森林地帯	0.20~0.40	0.3
緩い山地	0.70~0.80	0.7	山地河川流域	0.75~0.85	0.8
起伏ある土地及び森林	0.50~0.75	0.6	平地小河川流域	0.45~0.75	0.7
平坦な耕地	0.45~0.60	0.5	半分以上平地の大河川流域	0.50~0.75	0.6
たん水した水田	0.70~0.80	0.8			

【参考】：道路土工・道路土工要綱 P.134, 平成21年6月, (社)日本道路協会

2.2 通水量

$$Q=A \cdot V$$

ここに, Q:通水量(m³/sec)

A:通水断面積(m²)

V:平均流速(m/sec)

$$V = \frac{1}{n} \cdot R^{2/3} \cdot i^{1/2}$$

n:粗度係数(sec/m^{1/3})

R: $\frac{A}{P}$; 径深(m) [A:通水断面積 P:潤辺長]

i:水面勾配(あるいは流路勾配)

【適用】：道路土工・道路土工要綱 P.136, 平成21年6月, (社)日本道路協会

2.2.1 粗度係数

粗度係数は原則として表 2.6 の標準値とする。

表 2.6 マニング粗度係数 n

水路の形式	水路の状況	n の範囲	n の標準値
カルバート	現場打ちコンクリート		0.015
	コンクリート管		0.013
	コルゲートメタル管 (1 形)		0.024
	コルゲートメタル管 (2 形)		0.033
	コルゲートメタル管 (ペーピングあり)		0.012
	塩化ビニル管		0.010
	コンクリート 2 次製品		0.013
ライニングした水路	鋼, 塗装なし, 平滑	0.011~0.014	0.012
	モルタル	0.011~0.015	0.013
	木, かんな仕上げ	0.012~0.018	0.015
	コンクリート, コテ仕上げ	0.011~0.015	0.015
	コンクリート, 底面砂利	0.015~0.020	0.017
	石積み, モルタル目地	0.017~0.030	0.025
	空石積み	0.023~0.035	0.032
	アスファルト, 平滑	0.013	0.013
ライニングなし水路	土, 直線, 等断面水路	0.016~0.025	0.022
	土, 直線水路, 雑草あり	0.022~0.033	0.027
	砂利, 直線水路	0.022~0.030	0.025
	岩盤直線水路	0.025~0.040	0.035
自然水路	整正断面水路	0.025~0.033	0.030
	非常に不整正な断面, 雑草, 立木多し	0.075~0.150	0.100

【適用】: 道路土工・道路土工要綱 P.137, 平成 21 年 6 月, (社)日本道路協会

2.2.2 流速の範囲

側溝の勾配・断面の決定に際して, 表 2.7 の範囲の値を使用することが望ましい。

表 2.7 許容される平均流速の範囲

側溝の材質	平均流量の範囲 (m/sec)
コンクリート	0.6~3.0
アスファルト	0.6~1.5
石張り又はブロック	0.6~1.8
極めて堅硬な砂利または粘土	0.6~1.0
粗砂または砂利質土	0.3~0.6
砂または砂質土で相当量の粘土を含む	0.2~0.3
微細な砂質土またはシルト	0.1~0.2

【参考】: 道路土工・道路土工要綱 P.141, 平成 21 年 6 月, (社)日本道路協会

3. 排水施設の設計

3.1 道路の横断勾配

- (1) 車道
 - (a) 片側1車線の時は原則として1.5%とする。
 - (b) 片側2車線以上の時は原則として2.0%とする。
 - (c) 暫定断面の場合は、完成断面の横断勾配を標準とする。

【参考】：道路構造令の解説と運用 P.433, 平成16年2月, (社)日本道路協会

- (2) 歩道

歩道の横断勾配は透水性舗装で1.0%以下を標準とし「第6編交通安全 1.5.3 歩道舗装及び横断勾配」に示すものとする。なお通常舗装とする場合はセミフラット式歩道で1.5%, フラット式歩道で2.0%とする。

3.2 排水施設の勾配

現地の状況その他を考慮して、排水勾配の範囲は0.3%~10%とするが、やむを得ない場合はこの限りでない。急勾配の場合は、階段工、落差工などの対策を計画し、最大平均流速は表2.7を著しくこえてはならない。

3.3 断面の決定方法

排水溝(管)の断面の決定は、沈泥砂や不遊物等の余裕を見込んで、計算に用いる水深に対して30%の余裕を考慮するか、または、設計流量に30%の余裕を考慮した水深とするかいずれかにより設定するものとする。特に豪雨の際に大量の土砂等が流入するおそれのある場合は、さらに十分な通水断面積を考慮しておくのがよい。

ただし、砂防指定区域、保安林区域および地域森林計画区域における道路横断管(函)については、別途事業課と相談するものとする。

【参考】：道路土工・道路土工要綱 P.141, 平成21年6月, (社)日本道路協会

3.3.1 側溝

路面の排水に用いる側溝の最小断面は、流量計算の結果にかかわらず維持管理を考慮し、通水断面は0.3m×0.3mとする。なお、高さの0.3mには溝蓋は含まないものとする。

◆側溝設置にあたっての注意事項

- (1) 改良によって生ずる旧道敷の残地は、路肩等として利用し、側溝はその外側、官民界に設置することが望ましい。
- (2) 歩道乗入部の側溝は車両の荷重を考慮するものとする。
- (3) 各種形式を隣接して設置する時は、側溝底面高を合わせ、泥等の滞留が起こらないよう配慮しなければならない。
- (4) 格子蓋は、車道・歩道の別を問わず歩行者・自転車が通行する可能性がある箇所は、細目格子蓋を用いることを基本とする。
- (5) 車道部に格子蓋を設置する場合は、ボルト等で固定するものとする。ただし、路肩に設置する場合はチェーンまたはヒンジタイプを用いてもよい。
- (6) 道路横断部には、騒音、車の走行時のね上がり等問題があるので、側溝の使用は極力避け、暗渠等とするものとする。

3.3.2 管渠

管渠の径を選定する場合は流量計算によるが、最小径は表 3.1 とすることが望ましい。

表 3.1 管渠の最小径

適用箇所		最小径
道路横断	車線数 1 車線	φ 300
	車線数 2, 3 車線	φ 600
	車線数 4 車線以上	φ 800
道路縦断管		φ 300

※上記の車線数は管渠が横断する車線の数を示している。

※中央分離帯の排水が本線（2車線）を横断する場合はφ450としても良い。

3.3.3 その他

他の管理者の水路の付替にあたっては、水路の管理者と改修計画等について協議を行うものとする。なお、原則として付替水路の断面積は、既設の機能回復分を限度とする。

3.4 排水施設の設計上の注意事項

- (1) 舗装の実施迄に相当の期間が見込まれる場合等で必要と思われる時は、路面排水のために水切りを設けるとよい。設ける水切りは、長さ 30～50cm、深さは改良高より 3cm 下り、間隔は 10m 程度とする。
- (2) 道路縦断勾配が緩い区間で、片勾配が附される場合は、排水勾配が確保されているか、確認するものとする。
- (3) 道路の改築にあたっては、周辺の排水計画、下水道計画との整合を図り、道路排水以外の排水は、原則として排水管理者の施設により行うこと。
- (4) 道路勾配と排水勾配が相違する場合は、プレキャスト可変式側溝・現場打ちすり付け側溝・縦断管の中から経済性を考慮し、現地状況に合ったものを選定するものとする。
- (5) 自転車道や車道端部の排水施設については、自転車の安全性を向上させるため、平坦性の確保、通行の妨げとなる段差や溝の解消に努め、滑りにくい構造とするものとする。
- (6) 海岸付近などに排水施設を設ける場合は、潮位の影響により逆流しないように留意するものとする。

3.5 排水構造

標準的な排水構造の例を以下に示す。具体的な排水構造については道路の横断構成や線形計画の他、地形や沿道状況、既存施設等を十分調査した上で決めるものとする。

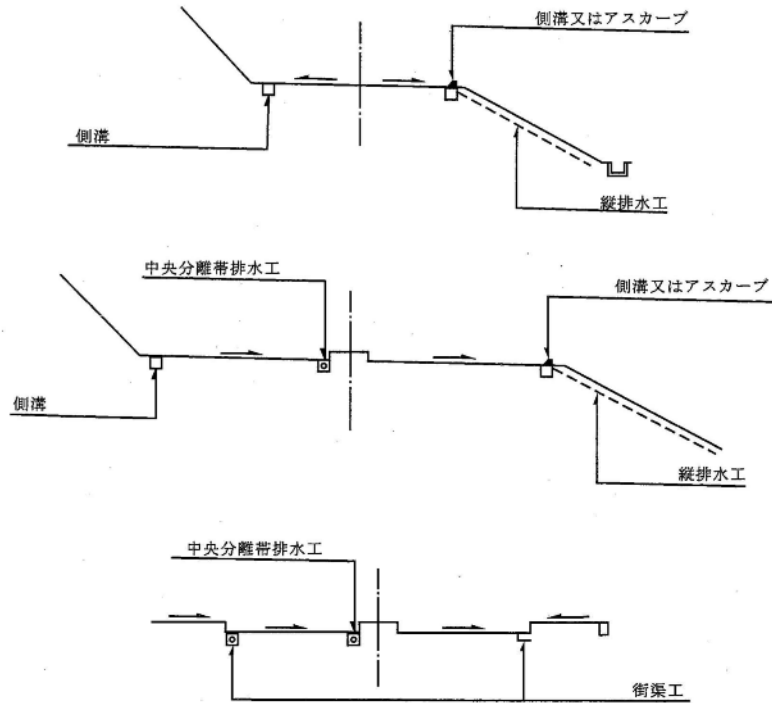


図 3.1 標準排水形式

3.5.1 歩道を設置しない場合

- (1) 一般部での側溝形式はPU3型を標準とし経済性および現地に適したものとする。

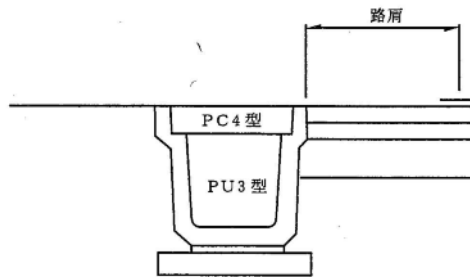


図 3.2 一般部の排水構造

- (2) 排水勾配と道路勾配の合わない時は、プレキャスト可変式側溝またはU4型を標準とし経済性および現地に適したものとする。
- (3) 高盛土の時、法肩はアスカーブ排水とし、法尻排水は図 3.3 を標準とする。
- (4) 側溝に蓋掛する場合に、沿道環境に配慮する必要がある場合は、蓋のがたつきによる騒音・振動を考慮した上で側溝形式を決定するものとする。

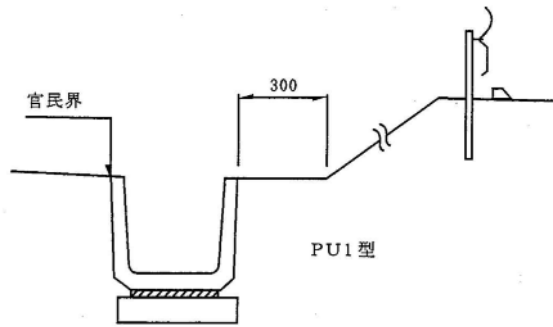


図 3.3 一般部の排水構造

3.5.2 歩道を設置する場合

(1) セミフラット(マウントアップ)式の場合

- ・ セミフラット(マウントアップ)式歩道の場合は、歩車道境界で集水するのが基本とする。やむを得ず、民地からの排水をとる必要がある区間については、官民境界で集水しても良いが、歩車道境界での集水施設は過度なものとならないようにすること。
- ・ 歩車道境界に設ける排水施設はプレキャスト円形水路を採用することを基本とする。ただし道路の縦断勾配や流末の位置から排水処理ができない場合や、官民境界に排水施設を設ける場合などは、路線全体の排水系統を勘案して判断するのがよい。
- ・ 道路縦断方向に排水管がある場合は、排水管理者と協議の上これを流末としてもよい。
- ・ 乗り入れが少ないなど歩車道境界ブロックにより歩道が滞水する恐れがある場合は、排水用に5mに1箇所程度穴あきブロックを設けるとよい。
- ・ プレキャスト円形水路、L型側溝の形式については、現場の地形、経済性や施工性等の総合的な観点から比較を行い選定する。
- ・ 自転車通行帯を設ける道路、または自転車ネットワーク計画の該当路線等において改築が行われる場合には、自転車の走行性に配慮した排水施設の採用を基本とする。
- ・ 自転車通行帯内に排水施設(暗渠を除く)を設ける場合は、自転車の走行性に配慮した排水施設を採用するものとする。
- ・ 既設道路の駐車帯等を自転車通行帯へ転用する場合についても、自転車の走行性に配慮した排水施設を採用することが望ましいが、改築を行わない場合は、既存の排水施設を路肩として取り扱い、外側線の設置など可能な限り路肩であることを明確にすること。

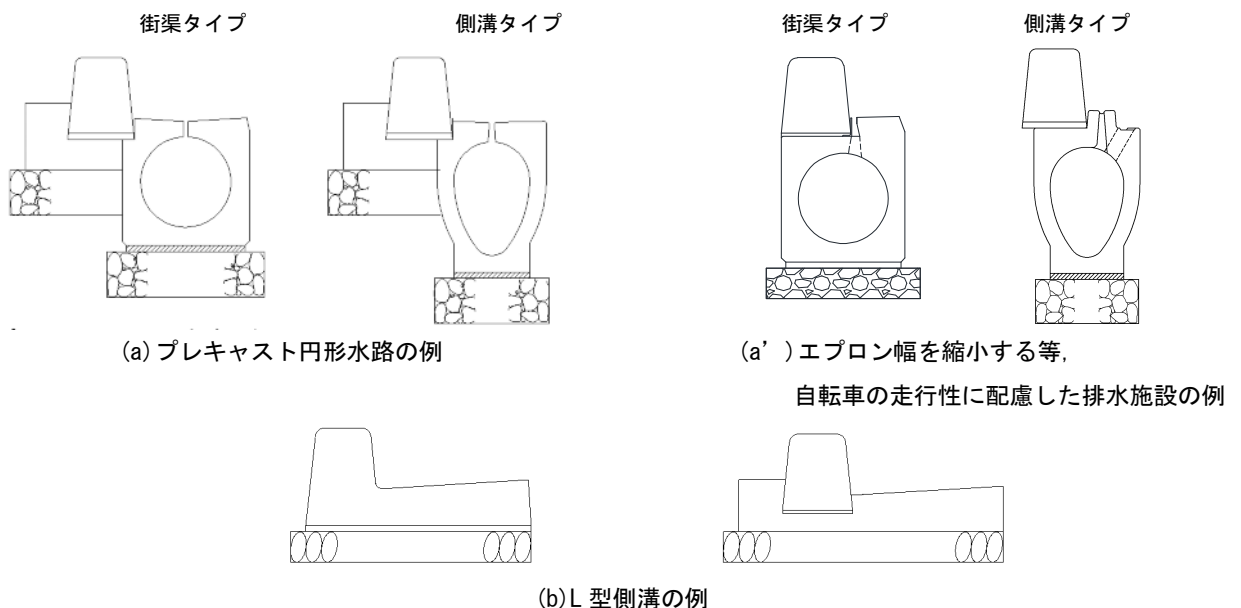
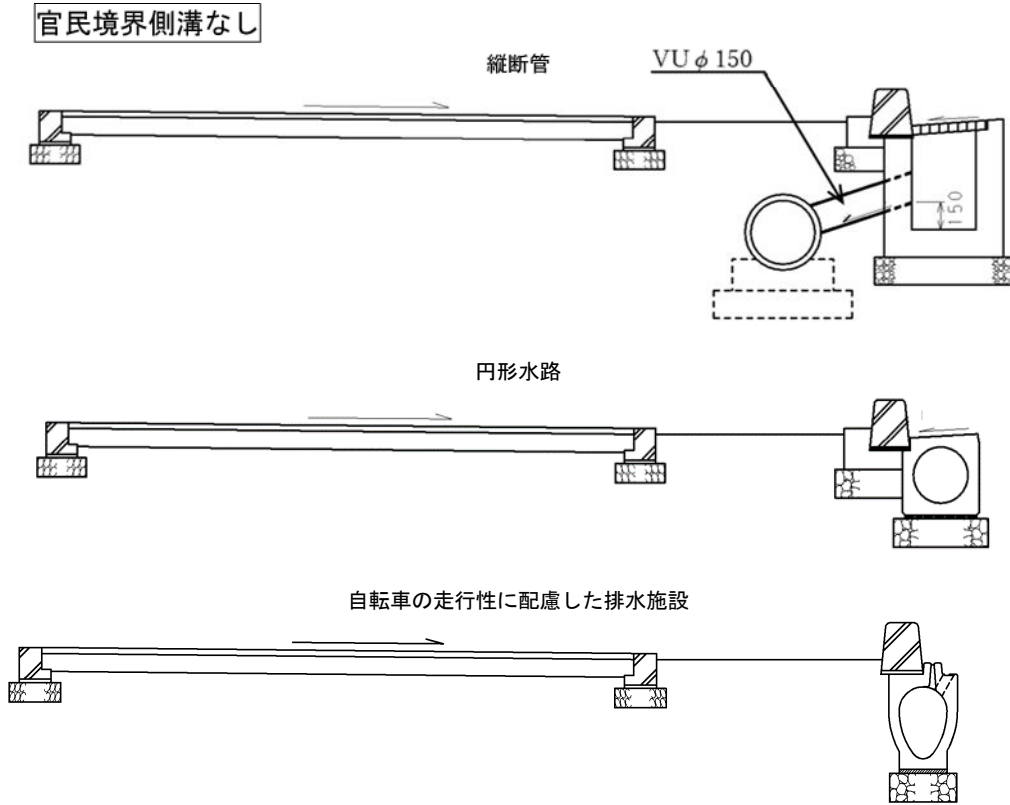


図 3.4 歩車道境界に設ける排水施設の例



官民境界側溝あり（集水桝設置断面）

※自転車の走向性に配慮する場合、図示例のL型街渠（集水桝）の採用は望ましくない。

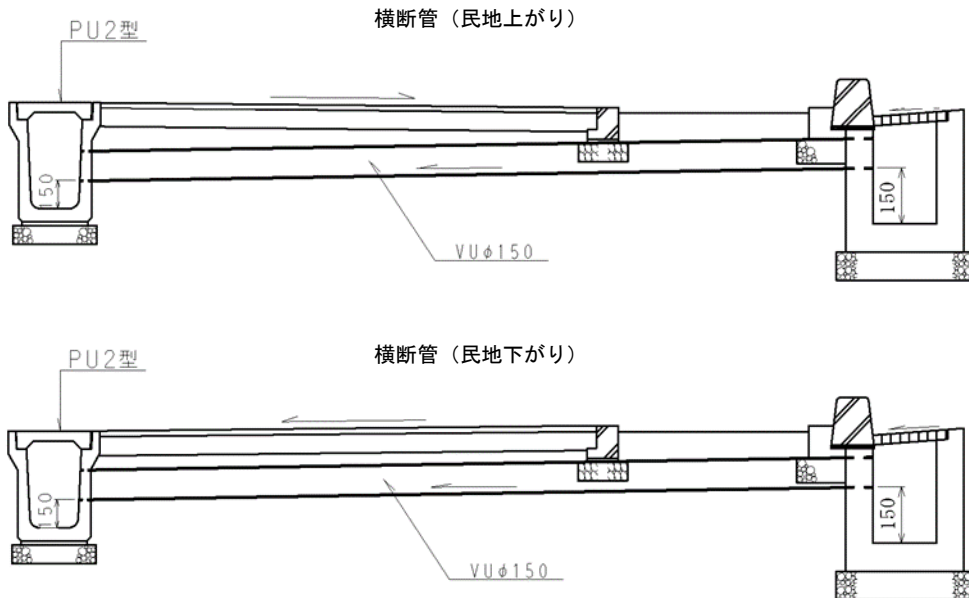


図 3.5 歩道部の排水構造

※プレキャスト製品は、工事標準仕様書を満足するものを使用するものとする

(2) フラット式の場合

- 一般部での側溝形式はPU2型を標準とし、甲蓋を設置することを原則とする。また、歩道境界ブロックは排水用に、5mに1箇所程度穴あきブロックを設けるものとする。

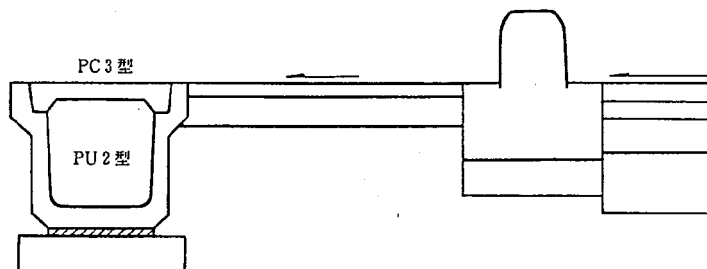


図 3.6 歩道部の排水構造

(3) 路側縦断管の基礎選定方法

縦断管の基礎を選定する場合、側帯(側帯相当幅)から 45° の影響線内に管渠がかかる場合は活荷重を考慮し、影響線にかからない場合は活荷重を考慮しない。

ただし、路肩が駐停車帯等の場合は駐停車による活荷重は考慮しなくてよい。

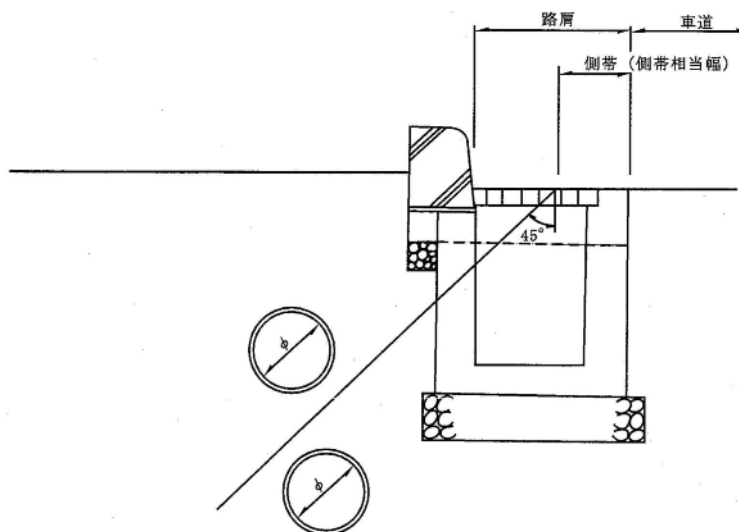
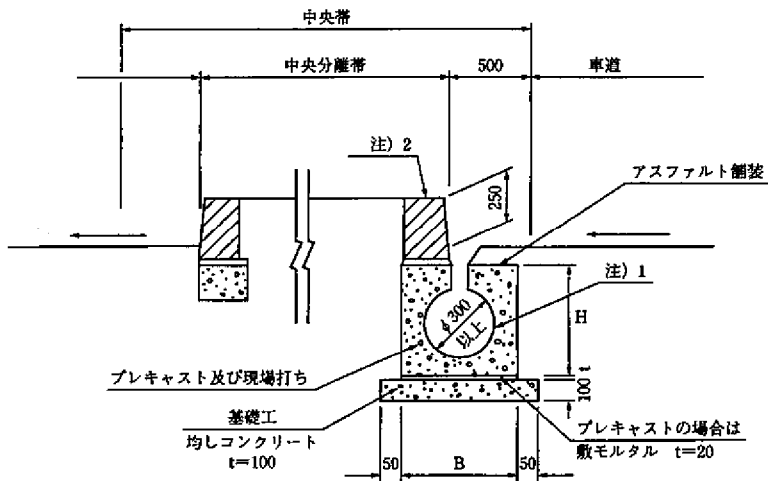
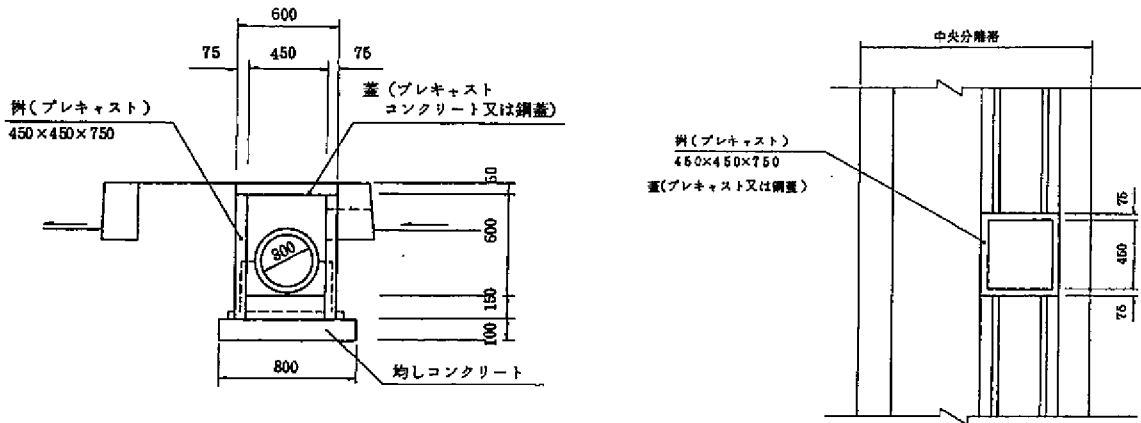


図 3.7 縦断管の基礎選定

3.5.3 中央分離帯の構造



- 注) 1. 寒冷地において凍結融解の起こりやすい地区については遠心力方法で整形した製品を使用するのが望ましい。
- 注) 2. 寒冷地において凍結融解の起こりやすい地区については空気量、スランブ等の製造工程についても確認を要する。

図 3.8 中央分離帯の排水

3.6 集水柵・街渠柵

3.6.1 柵間隔

- (1) 路肩排水のタテ溝間隔や集水柵(排水柵)の間隔は以下の方法で求めるものとする。

$$S = \frac{3.6 \times 10^6 \times \gamma \times Q}{C \times r \times W} (1 - e) (m)$$

ここに S: タテ溝(柵)間隔(m)

Q: 路肩の許容通水量(m³/sec)

C: 流出係数

r: 平均降雨強度(mm/h)

W: 集水幅(m)

γ: 落下率(一般に γ=0.9)

e: 余裕率(一般に e=0.1)

- (2) 路肩排水柵の間隔は、最大 30m を標準とする。図 3.9(a)のように縦断勾配が谷部になる区間は、谷部に必ず 1 個設置し、その前後 3m 離れて 1 個設置するとよい。高架道路などで、谷部の中心が伸縮継手となっている場合には、桁の構造にもよるが、図 3.9(b)のように谷部の中心から 1.5m 程度はなれた両側に雨水柵を設けるとよい。

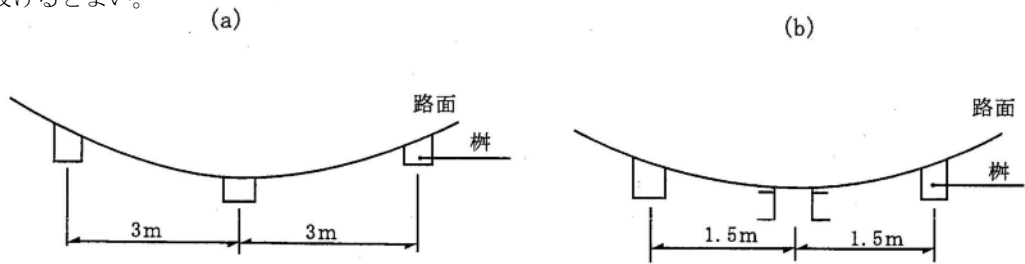


図 3.9 谷部や高架道路の場合の柵配置

- (3) 交差点や縦横断曲線の組み合わさった所では、路面の形状が不規則となり、排水上不都合が生じやすいので不都合が生じないよう検討するのがよい。特に横断歩道の切り下げ部は湛水しやすいので前後に排水柵を設置するのがよい。

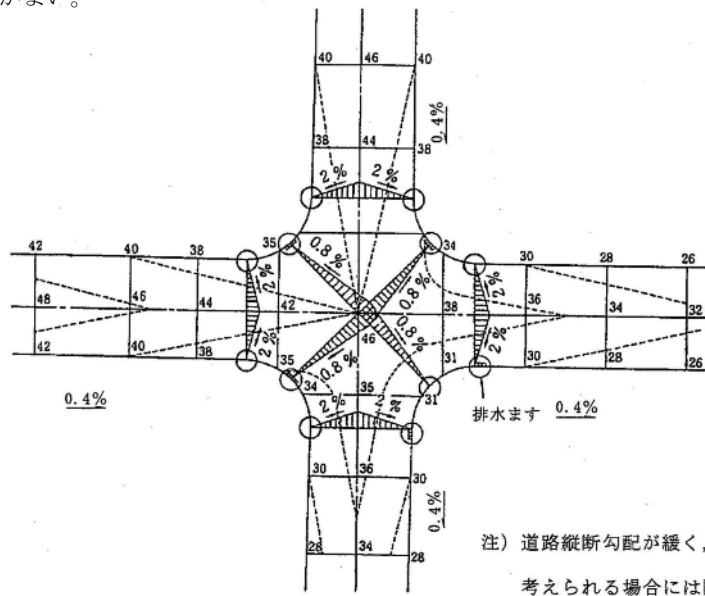
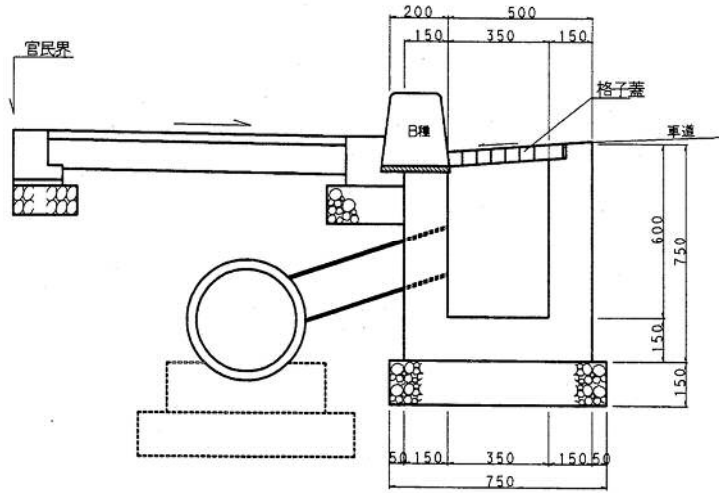


図 3.10 交差点における排水柵の配置例

【適用】：道路土工・道路土工要綱 P.149, 平成 21 年 6 月, (社)日本道路協会

3.6.2 街渠樹の構造

プレキャスト円形水路を用いる場合は、プレキャスト樹を採用することを標準とする。縦断管を別途設ける場合のL型街渠の集水樹は下図を標準とする。なお、街渠樹の設置にあたっては、自転車の走行性に配慮した排水施設を用いない場合においても、自転車の通行の妨げとなる段差や溝の解消に努め、滑りにくい構造とすることが望ましい。



※L型街渠（集水樹）は、自転車の走向性に配慮する場合の採用は望ましくない。

図 3.11 街渠樹の構造

3.6.3 集水樹の構造

市街化区域内および総合治水対策流域内に設ける集水樹は、原則として浸透樹を採用する。適用条件や構造等については図 3.15 浸透樹の例を参考にするとよい。

(1) 集水樹の形状

- ・ 集水樹の形状は、原則として「土木構造物標準設計 1」を用いる。
- ・ 集水樹の内幅は、管渠(内径)、側溝(内部)+200mmとする。(ただし、斜角の場合は除く)
- ・ 泥溜は、15cm以上とする。(土砂の流出が多く予想される場合は、30cm以上とする)
- ・ 基礎材の使用材料はRC-40とし、厚さはT=150mmとする。集水樹の深さが1mを越える場合は、T=200mmとする。
- ・ 幅または高さが「土木構造物標準設計 1」の値を超える場合は、計算により断面を決定するものとする。構造解析は形状寸法によるが一般的な形状の場合はラーメン構造として解析するのがよい。また、壁厚は250mm以上とし複鉄筋構造とする。
- ・ 樹の深さが1mを超える場合は、タラップ(W=30cm)を設けるものとする。
- ・ タラップを設ける場合の樹の大きさは、管理用に人が入れる幅とするとよい。(一般に80cm以上)

(2) アスカーブに接続する集水樹形状

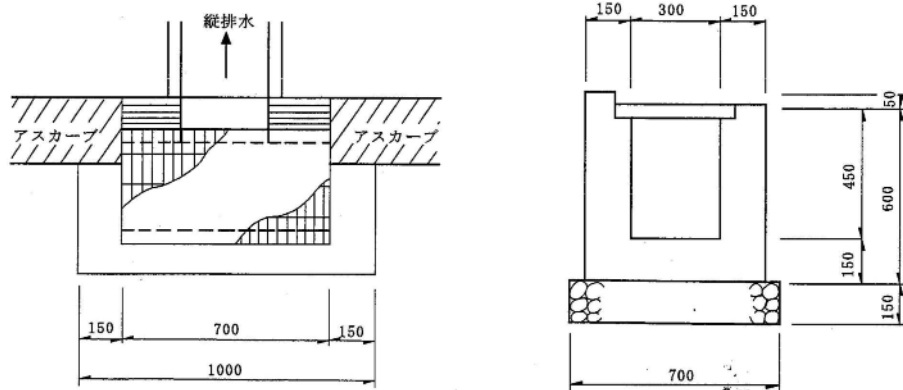


図 3.12 アスカーブに接続する集水樹

(3) 集水柵蓋

集水柵蓋は、原則として、歩道以外の輪荷重のかからない場所には縞鋼板蓋を用い、それ以外には格子蓋を用いる。

(a) 縞鋼板蓋

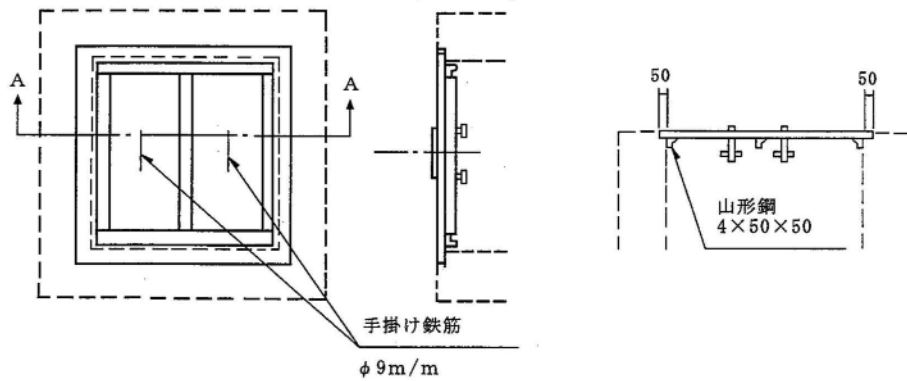


図 3.13 集水柵鋼製蓋

- 注) ① 縞鋼板(t=4.5mm)使用を基準とする。
 ② 山形鋼と柵との接触点は5mm程度の余裕をとる。
 ③ 場所により盗難防止用の鎖等を取付ける。
 ④ 塗装は溶融亜鉛メッキ JISH8641-2 種 HDZ40 仕様を標準とする。
 ⑤ 鋼製蓋は管理面を考慮し、必要に応じて人力で開閉できるよう分割式とする。

(b) 格子蓋

- ・車道部に格子蓋を設置する場合は、ボルト等で固定することを原則とする。ただし、路肩に設置する場合はチェーンまたはヒンジタイプを用いても良い。
- ・車道、歩道の別を問わず歩行者・自転車が通行する可能性がある箇所は、細目格子蓋を用いることを基本とし、滑りにくい格子蓋とするなどの工夫を行うものとする。(「安全で快適な自転車利用環境創出ガイドライン」(H28.7)を参照)

(参考図)

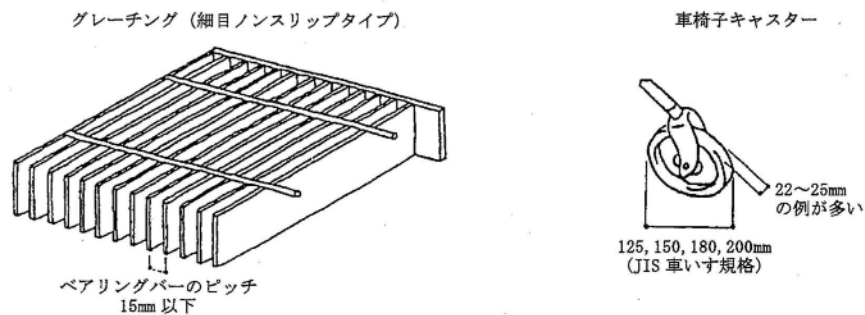
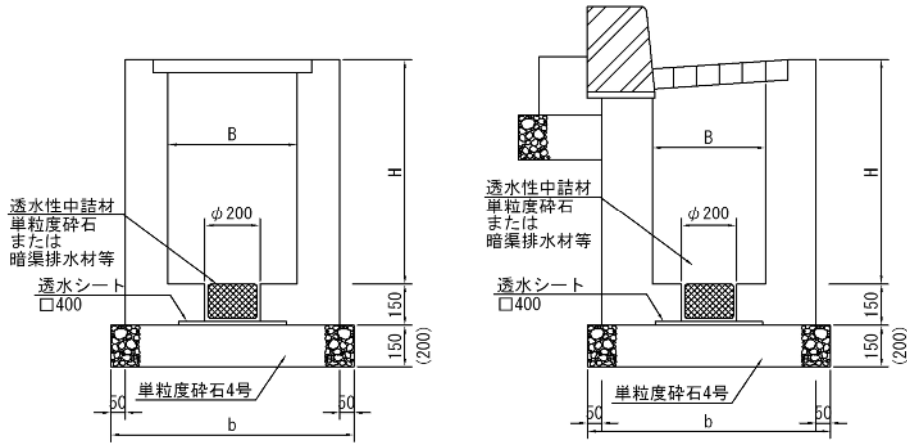


図 3.14 格子蓋 (細目)

3.6.4 浸透柵の構造

市街化区域内、及び総合治水対策流域内は原則として浸透柵を採用する。ただし、以下の場合については採用しないこととする。

- ・急傾斜地崩壊危険区域，地すべり防止区域，河川保全区域に指定されている場合。
- ・地下水位が高く柵底から逆流する恐れがある場合。
- ・盛土部，ため池，堤防付近など法面の安全性が損なわれる恐れのある場合。
- ・排水柵底面付近が浸透しにくい粘性土がある場合。
- ・雨水以外の雑排水や用水などを兼用している場合。



※単粒度採石4号の厚さについては，底版厚により使い分ける(底版厚と同等)

図 3.15 浸透柵の例

3.7 側溝

3.7.1 U型側溝

U型側溝の形式は、原則として下図のフローを基に選定するものとする。

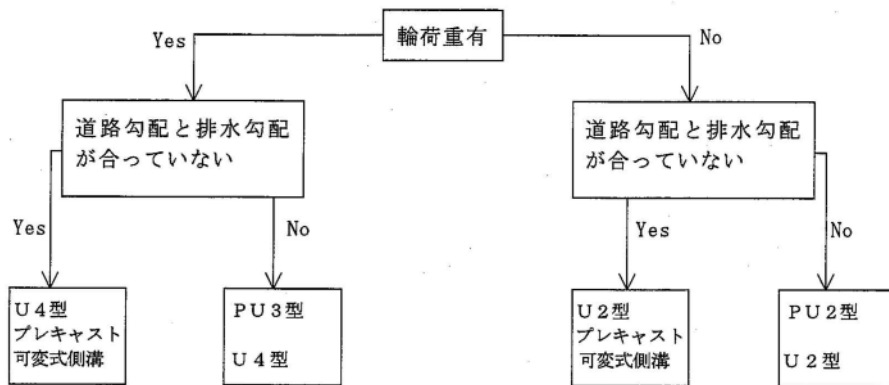


図 3.16 U型側溝の形式フロー

- (1) 各部材寸法および材料は、参考資料編に示す。
- (2) PU2型、PU3型の1本当り延長は2.0mを標準とする。(PU1型はL=60cm)ただし、現場施工条件によりこれによりがたい場合はこの限りでない。
- (3) 基礎材の出幅は全て5cmとする。
- (4) プレキャスト側溝のモルタル厚さは2cmとする。
- (5) 山岳地等において土砂流が多く摩擦等による破損が予想される場合には現場打側溝を用いる。
- (6) 岩部に設置する場合は、基礎材を均しコンクリートとする。
- (7) ブロック積擁壁の前面に側溝を設ける場合は、それぞれ分離構造とすることを基本とする。ただし地形や用地等の制約があり、かつ地山が安定している場合は図 3.17(a)のような構造としてもよい。

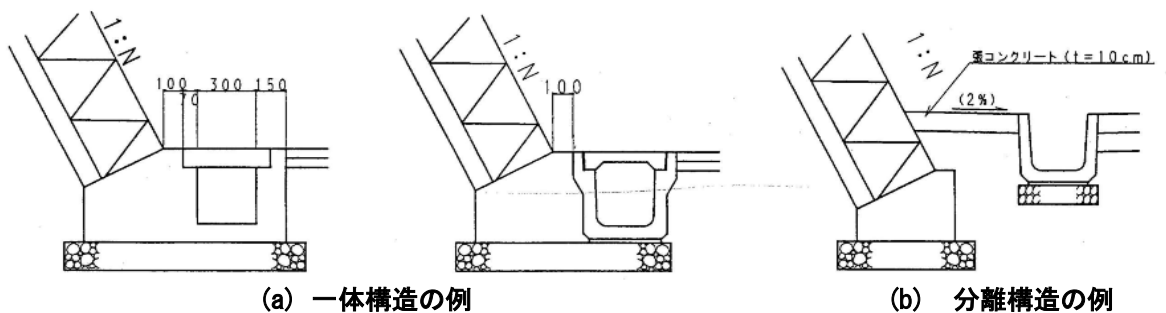


図 3.17 ブロック積擁壁基礎兼用の側溝

3.7.2 L型側溝

L型側溝は長尺化プレキャスト製品を使用することを標準とする。ただし曲線部や乗り入れが多い場合など長尺化プレキャスト製品の採用に問題がある場合は現場打ちとしてもよい。



図 3.18 L型側溝

3.7.3 自由勾配側溝

縦断勾配と排水勾配が合っていない場合や排水勾配が確保できない場合などは、自由勾配側溝を採用してもよい。

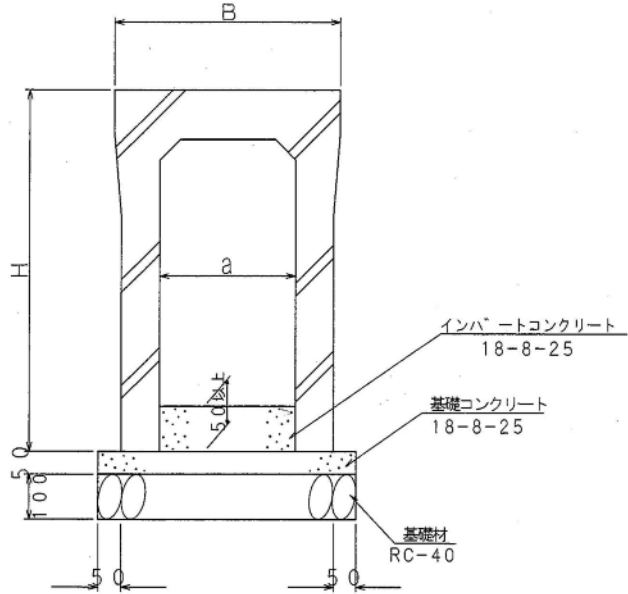


図 3.19 自由勾配側溝

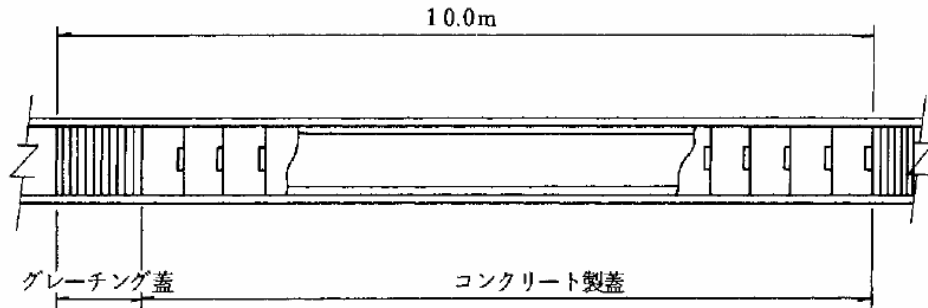
3.7.4 側溝蓋

側溝蓋の形式と使用区分は下表を標準とする。

表 3.2 側溝蓋の適用

	コンクリート製	格子蓋	摘要
歩道部	PC3 (PC1), C1 型	T-2	※1
支道部	—	T14 T-25	※1
乗入部	PC4 (PC2), C2 型	T14 T-25	

(※1): T-25 は支道, 乗入の状況に応じて検討するものとする。
PC2, PC4 型については上表以外では路肩部等とする。



(備考) ・長さ 50cm の格子蓋を 5m 毎に布設してもよい。
・路面排水が集中する箇所は格子蓋を連続して設けるか, 間隔を狭くすることがよい。
・乗り入れ部には, 前後を調整して格子蓋を設置しないことが望ましいが, 設置する場合にはボルト等で固定するものとする。

図 3.20 側溝蓋標準布設図

3.8 法面排水

3.8.1 目的

- (1) 法面排水施設は、降雨、表流水などを法面に入れないように、あるいは、法面を流下する水や法面内の地下水を安全に法面外の排水施設に導くために設けるものであり、法面の安定を考える上で重要な施設である。
- (2) 法面排水の施工例

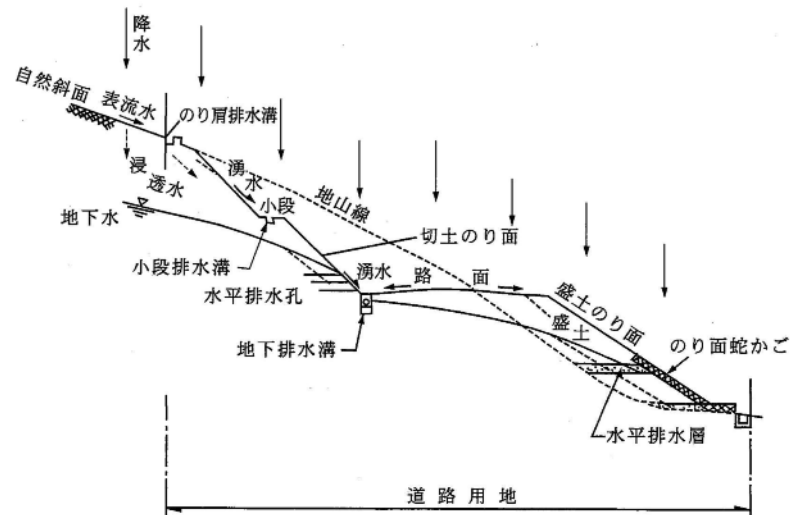


図 3.21 法面排水の施工例

【適用】：道路土工・道路土工要綱 P.162，平成 21 年 6 月，(社)日本道路協会

3.8.2 法肩排水施設

- (1) 法面より上の地域に降った水や湧水を法面に流入させないようにするためには、法肩排水溝を設置する。
- (2) 法肩排水溝の種類

表 3.3 法肩排水溝の種類

法肩排水溝の種類	使用区分
①コンクリート排水溝	排水溝に集められる水量が少なく、自然斜面や他の水路に容易に導くことができる場合に採用するのがよい。
②鉄筋コンクリートU型側溝	排水溝に集められる水量が多く、また法肩排水溝の延長も長くなるような場合に採用するのがよい。(PU1型を標準とする)

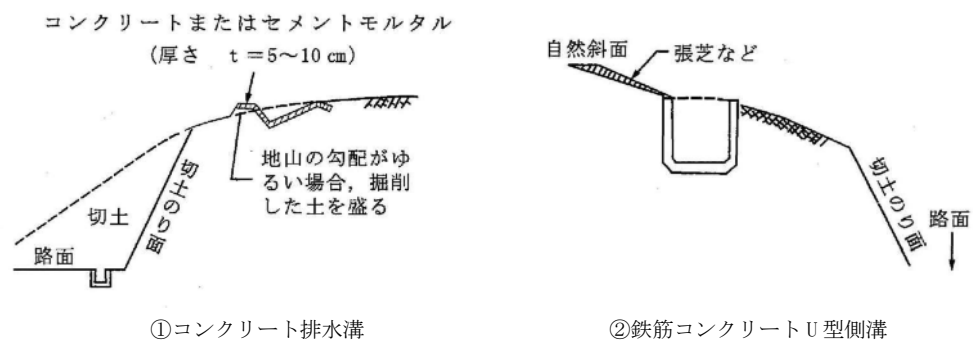


図 3.22 法肩排水の種類

備考 排水溝の裏込めの施工を十分に行い、排水溝の変化点には蓋を置くこと。

【参考】：道路土工・切土工・斜面安定工指針 P.171～172，平成 22 年，(社)日本道路協会

3.8.3 小段排水施設

- (1) 法面が長大になると、一般に5~10mの高さ間隔で1.5m幅程度の小段を設け、法面を流下する雨水は、出来れば小段毎に処理し、法面ならびに路面に悪影響を与えないようにしなければならない。
- (2) 小段排水の種類

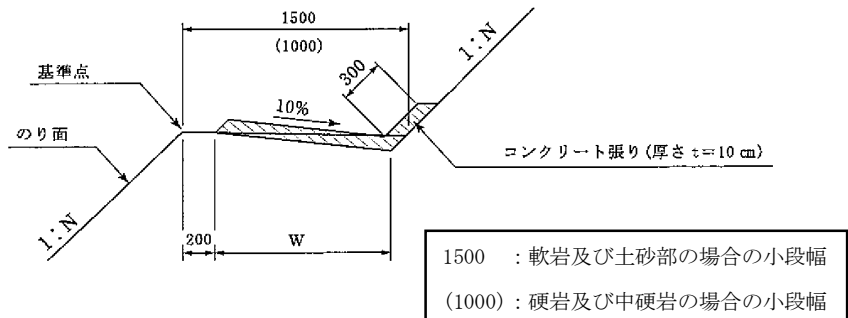
表 3.4 小段排水溝の種類

法肩排水溝の種類	使用区分
①コンクリート排水溝	小段に集まる水量が少なく、水が地下に浸透してはならないとき。 凍害に弱い。
②鉄筋コンクリートU型側溝	小段に集まる水量が多い場合。 (ベンチフリュームBF-300を標準とする)

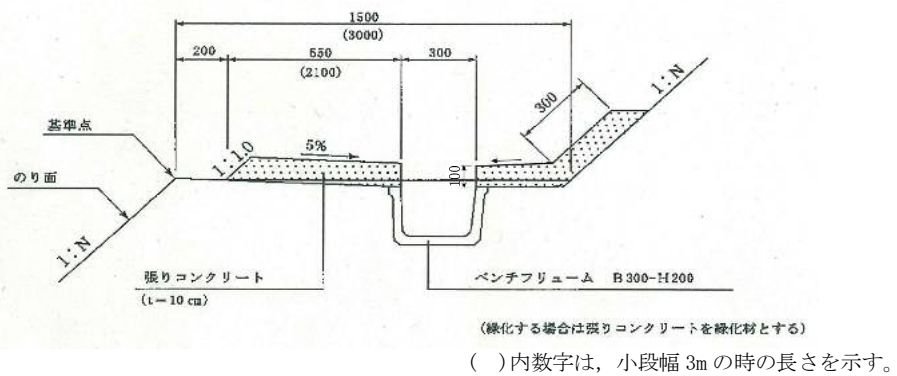
小段の構造は、盛土部、切土部ともに図 3.23 小段排水の構造に示す構造を標準とする。

小段排水溝は、ベンチフリュームを標準とするが、現地状況等によりやむを得ない場合は、PUとしてもよい。

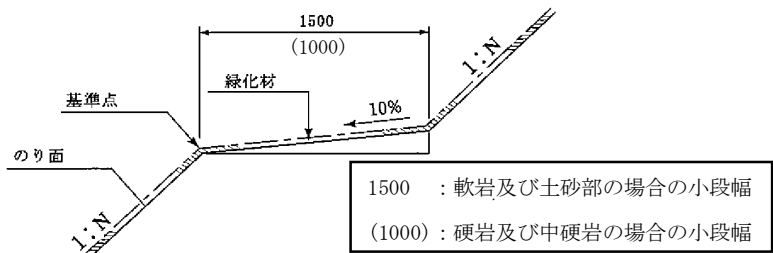
なお、小段の横断勾配は、5~10%程度つけることとし、適切に排水できるようにする。



①排水溝を設けない場合



②排水溝を設ける場合



③排水溝を設けずに小段に緑化を行う場合

図 3.23 小段排水の構造

コンクリート吹付するのり面の小段は**図 3.24 コンクリート吹付のり面の小段**に示す構造としてよい。

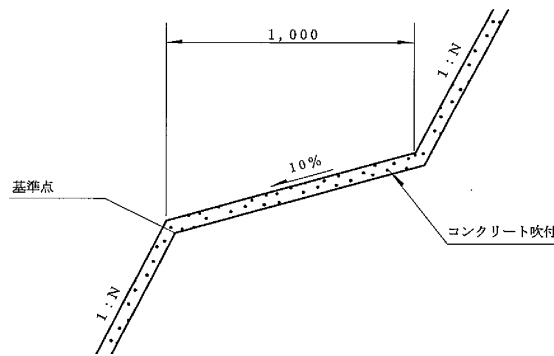


図 3.24 コンクリート吹付のり面の小段

3.8.4 縦排水施設

縦排水溝は、路肩側溝から盛土下の水路や、法肩排水溝や小段排水溝からの路側水路に排水するため、法面に沿わせて設置するものとする。

(1) 鉄筋コンクリートU字溝

鉄筋コンクリートU字溝あるいは、半円ヒューム管などは、法面の地表面に設置するので、施工し易く、維持管理も容易である。

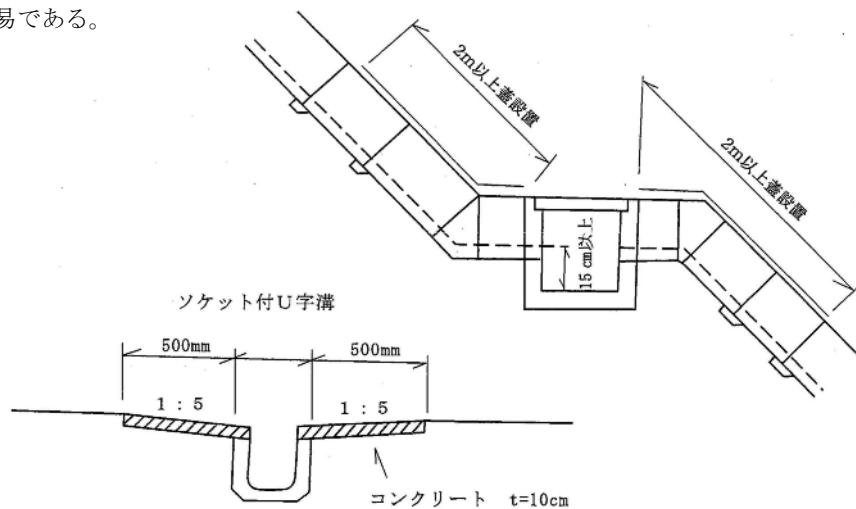


図 3.25 縦排水

- 備考 ① 縦排水溝が他の水路と合流する所、勾配の変化する所、流れの方向が急に変わる所には柵を設けるのがよい。柵には深さ 15cm 以上の土砂だめを設け、水勢を減じさせる構造とし、必ず蓋を設置するものとする。
- ② 柵の前後 2m 以上は、水の飛散を防ぐために蓋を設置するものとする。
- ③ のり面の浸食などにより排水施設が安定しない恐れがある場合は、両側に植生マットや植生土のうなどを設けるとよい。

3.9 地下排水

地下排水施設は盛土及び路床・路盤内の地下水位を低下させるため、周辺地山からの湧水が盛土内に浸透しないよう排除するとともに、路面や法面からの浸透水をすみやかに排除できるよう適切に設計しなければならない。

3.9.1 目的

(1) のり面の地下水位低下のための地下排水工

1) 切土のり面

のり面に浸透してくる地下水や地表面近くの浸透水を集めて排水するために地下排水溝を設ける。

2) 盛土のり面

特に傾斜地盤上の盛土、谷間を埋める盛土、片切片盛、切り盛り境において、盛土内の水位を低下させるために地下排水溝を設けるとよい。

のり面の地下水位低下のための地下排水溝の詳細、及び地下排水溝の構造等については「道路土工・盛土工指針」及び「道路土工・切土工・斜面安定工指針」を参照するものとする。

(2) 路床・路盤内の地下水位を低下させるための地下排水工

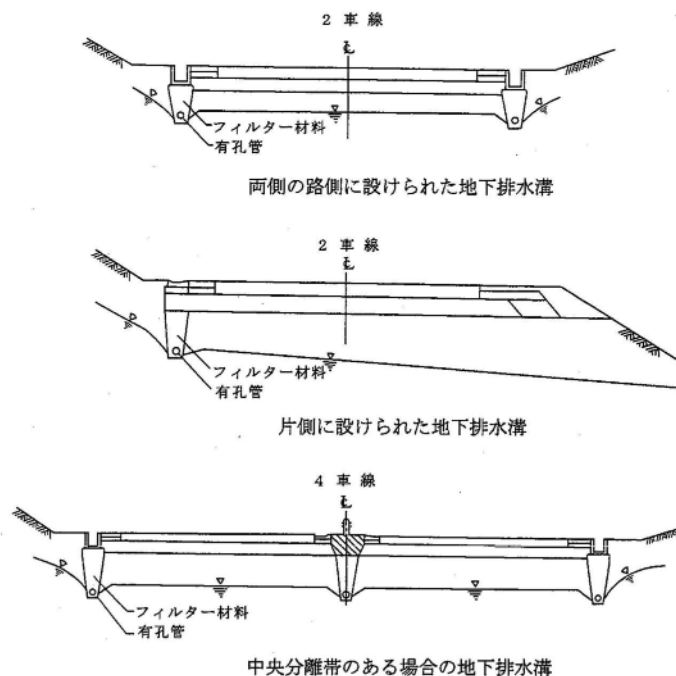
地下水位の高い原地盤を掘削して道路を建設するような場合に、原地盤や隣接地から流入してくる水を遮断または排除するために、地下水位や量に応じて路肩部に地下排水溝を設けることや、横断地下排水溝や遮断排水層等により地下水位を低下させ舗装やのり面を良好な状態に維持するために地下排水溝を設けるものとする。路床・路盤の地下排水工の詳細及び、地下排水工の構造等については、「道路土工・盛土工指針」を参照するものとする。

【適用】：道路土工・道路土工要綱 P.163～165，平成21年6月，(社)日本道路協会

3.9.2 排水施設

(1) 路側の排水溝

排水溝は地下水位の高い地域で設置するものとする。



【適用】：道路土工・盛土工指針 P.175，平成22年4月，(社)日本道路協会

図 3.26 地下排水溝の例

(2) 横断排水溝

(a) 縦断方向の切盛り境には横断排水溝を設けるものとする。

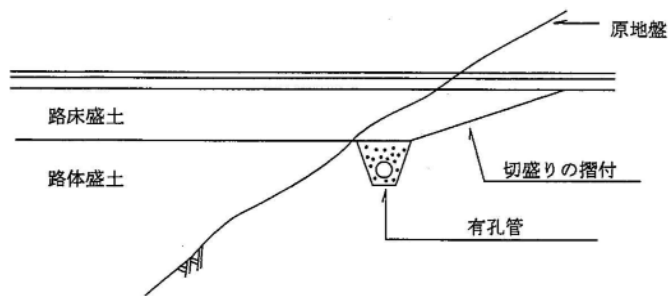
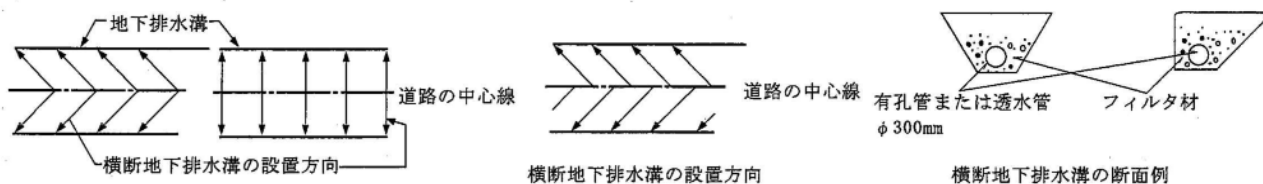


図 3.27 地下排水溝の例

(b) 道路縦断方向の排水溝では不十分な場合には、横断方向にも設けるものとする。



- 備考 ①横断排水管は地形により、単粒度碎石のみでもよい。
 ②横断排水管は地形その他でやむを得ない場合は直角にしてもよい。

【適用】：道路土工・盛土工指針 P.177，平成 22 年 4 月，(社)日本道路協会

図 3.28 横断地下排水溝の設置方向と断面の例

3.9.3 排水溝の形式

排水溝の底部に透水管を以下のように設置するものとする。

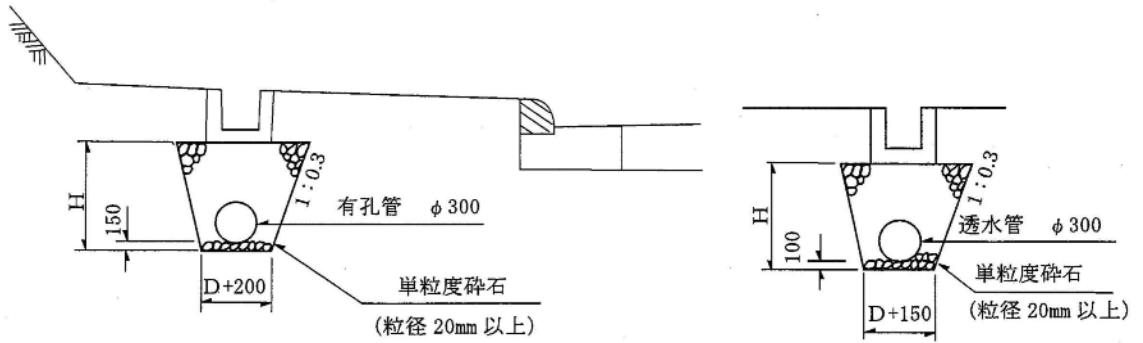


図 3.29 地下排水（縦断方向の排水管）

- 備考
- ①有孔管及び透水管の径はφ300を標準とする。
 - ②流末は集水柵を用い最寄りの側溝へ接続する。
 - ③有孔管の孔は上面とする。（図面に明示する）
 - ④有孔管または透水管を使用する場合は、荷重条件、現場条件により管種を決定すること。

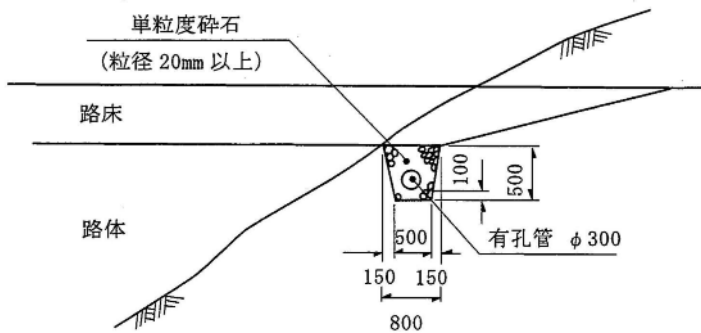


図 3.30 地下排水（切盛境横断排水管）の例

4. 管渠

4.1 取り付け管渠

- (1) 取り付け管は、集水桝と排水管とを接続する連絡管であり、最小管径は内径 150 mm とする。
- (2) 材質は、硬質塩化ビニル管 (VU) または遠心力鉄筋コンクリート管を用いるものとする。
- (3) 取り付け管の位置は、土砂等の排水管への流出を防ぐため、集水桝底面から 15cm 以上上方に取り付けるものとする。
- (4) 軟弱地盤または管の継目がある場合は、90 度固定基礎 (RC1 種管-P1 型) を設けるとよい。
- (5) 取り付け管の勾配は 0.3% 以上とし、排水管の中心より上方に取り付けるとよい。

【参考】：道路土工・道路土工要綱 P.158, 平成 21 年 6 月, (社)日本道路協会

4.2 排水管の種類

- (1) 遠心力鉄筋コンクリート管 (RC 管) JIS-A-5372
 最小土被り及びそれに対応する基礎形式、管の種類は 4.3.3 パイプカルバートの基礎選定図を参照するものとする。
- (2) コア式プレストレストコンクリート管 (PC 管) JIS-A-5373
 - (a) コア式プレストレストコンクリート管は切断できないため、現地の条件、管延長を考慮し使用してもよい。
 - (b) 管径 500mm 以上については、遠心力鉄筋コンクリート管と経済性を検討の上、使用するものとする。
 - (c) 最小土被り及びそれに対応する基礎形式、管の種類は 4.3.3 パイプカルバートの基礎選定図を参照するものとする。
- (3) プレキャスト函渠
 - (a) 現道拡幅工事、市街地工事及び農業用水路の付替え等、工期の短縮をはかる必要のある工事については使用してもよい。ただし、使用に当たっては、現地の条件、形式の特性及び工費等比較検討のうえ使用するものとする。
 - (b) 管渠の基礎形式が 360 度固定基礎となる場合は、プレキャスト函渠との経済性の検討を行うものとする。

鉄筋コンクリート台付管

管断面の内側形状が円形または卵形で外側の下部がフラットになっている、プレキャスト製のコンクリート管である。低土被りの箇所での使用が可能であり、一般に工期短縮とコスト削減を図ることができる。

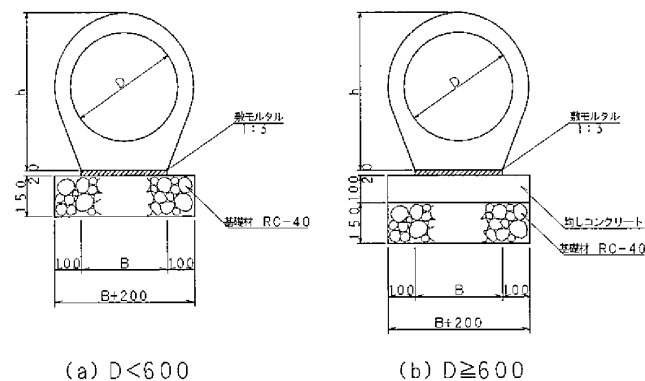


図 4.1 鉄筋コンクリート台付管標準図

- (4) プラスチック管 (硬質塩化ビニル管, 強化プラスチック複合管)
 プラスチック管は、工期短縮を図る場合や海水など塩害の影響を受ける場合に採用を検討するのがよい。
 一般にヒューム管と比べ経済性に劣る傾向にあるが、管径 ϕ 300mm 程度以下の場合は硬質塩化ビニル管の方が有利となる。またプラスチック管を採用する場合でも ϕ 600mm を越える場合は強化プラスチック複合管が採用される。

4.3 パイプカルバート基礎形式選定

4.3.1 選定方法

パイプカルバートの基礎形式を選定する場合は、以下の条件を基に 4.3.3 パイプカルバート基礎選定図(本書では使用頻度の高いもののみ掲載)より適用可能な管種、基礎形式を検索し、経済性を検討の上基礎形式を決定するものとする。

- ① 管径:D(mm)
- ② 埋設形式(溝型・突出型)
- ③ 活荷重の有無(無・TL-25)
- ④ 土質(砂質土・粘性土)
- ⑤ 土被り:H(m)

注意事項

①標準設計における 360 度固定基礎は、管径 D=1000 mm 以下について収録してある。

したがって、現地の条件によって管径 D=1000 mm を越え 360 度固定基礎としなければならない場合は、コンクリート巻厚及び配筋について別途検討するものとする。

②土被りが少ない施工時においては、活荷重の衝撃が予想以上に大きくなる場合も考えられるので、管内に支保工等を設けるのがよい。

③土の単位体積重量は、砂質土 $\gamma = 19\text{kN/m}^3$ 、粘性土 $\gamma = 18\text{kN/m}^3$

④それぞれの上限值、下限値に入らないものは 360 度固定基礎(RC1 種管-P3, 4 型)とする。

⑤溝型設計の場合は、床掘ラインを明示する。

⑥土被りが変化し、基礎形式あるいは管種が変わる場合については、経済性、施工性、管延長等を総合的に判断してその基礎形式を決定するものとする。

⑦設計図面については条件①～⑤を明記するものとする。

4.3.2 埋設形式

剛性パイプカルバート(以下、管という)の埋設形式は、突出型と溝型の 2 種類がある。なお、設計条件が突出型及び溝型と異なる場合は、別途検討を行うものとする。

【適用】: 道路土工・カルバート工指針 P.175, 平成 22 年 3 月, (社)日本道路協会

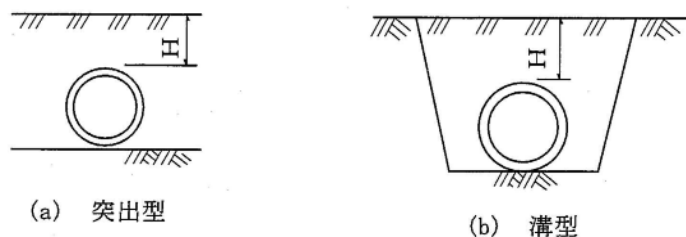


図 4.2 埋設形式

【適用】: 道路土工・カルバート工指針 P.176, 平成 22 年 3 月, (社)日本道路協会

(1) 突出型

突出型とは、**図 4.2(a)**に示すように管を直接自然地盤またはよく締固められた地盤上に設置し、その上に盛土をする形式をいう。なお、溝を掘って管を埋設しても、**図 4.3**に示すように溝幅が管の外径の2倍以上ある場合や、原地盤からの土被り h_a が溝幅の1/2以下の場合、突出型とみなす。

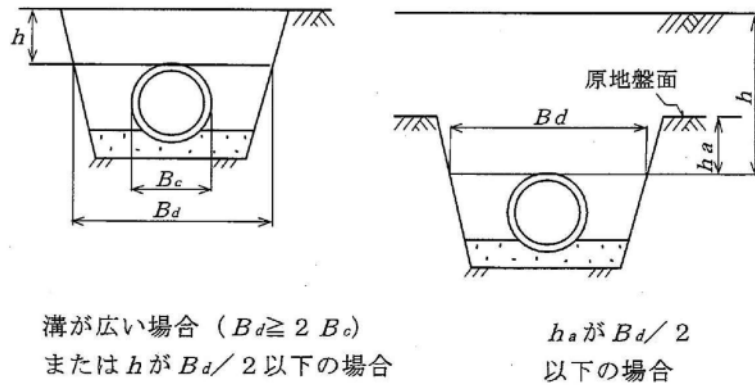


図 4.3 突出型の範囲

【適用】：道路土工・カルバート工指針 P.176，平成22年3月，(社)日本道路協会

(2) 溝型

溝型とは、**図 4.2(b)**に示すように、原地盤またはよく締固めた盛土に溝を掘削して埋設する形式であり、プレローディングを行い長期間放置した盛土を掘削して管を設置する場合も溝型とする。

【適用】：道路土工・カルバート工指針 P.176，平成22年3月，(社)日本道路協会

4.3.3 パイプカルバートの基礎形式選定図

次頁以降にパイプカルバートの基礎形式選定図を示すが、適用条件等が異なる場合は、「道路土工・カルバート工指針；平成22年3月(社)日本道路協会」を参照するものとする。(基礎形式選定図においては、砂質土・粘性土ともに $\gamma = 18\text{kN/m}^3$ としているため、必要に応じて、土の単位体積重量を下表のものとした場合(例：盛土の場合砂質土は $\gamma = 19\text{kN/m}^3$)の適用について照査することが望ましい。)

表 4.1 土の単位体積重量

地 盤	裏込め土の種類	緩いもの	密なもの
自然地盤	砂および砂礫	18	20
	砂 質 土	17	19
	粘 性 土	14	18
盛 土	砂および砂礫	20	
	砂 質 土	19	
	粘 性 土	18	

【適用】：道路土工・カルバート工指針 P.73，平成22年3月，(社)日本道路協会

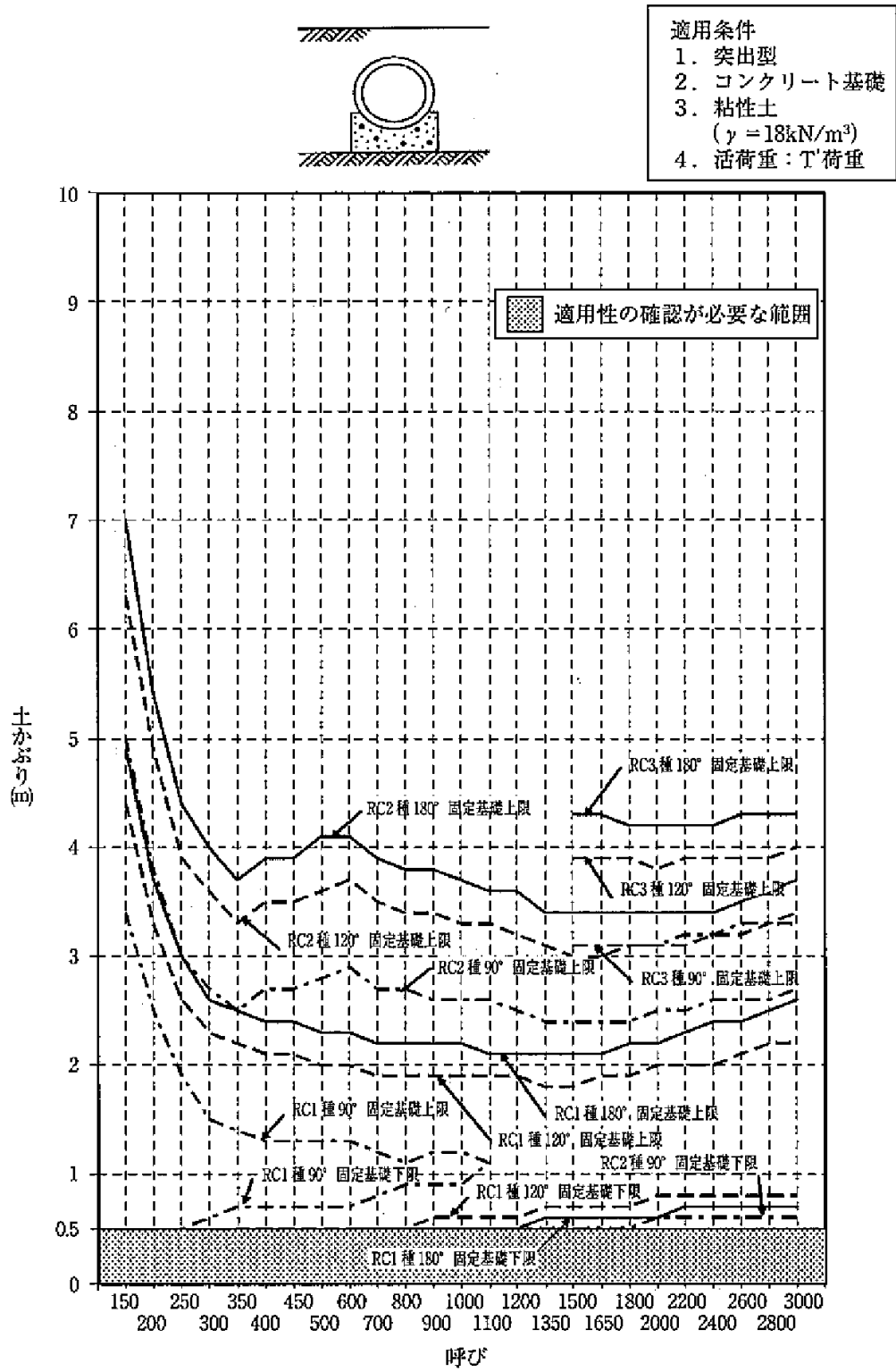


図 4.4 パイプカルバートの基礎形式選定図（遠心力鉄筋コンクリート管，突出型，粘性土）

【適用】：道路土工・カルバート工指針 P.196，平成 22 年 3 月，（社）日本道路協会

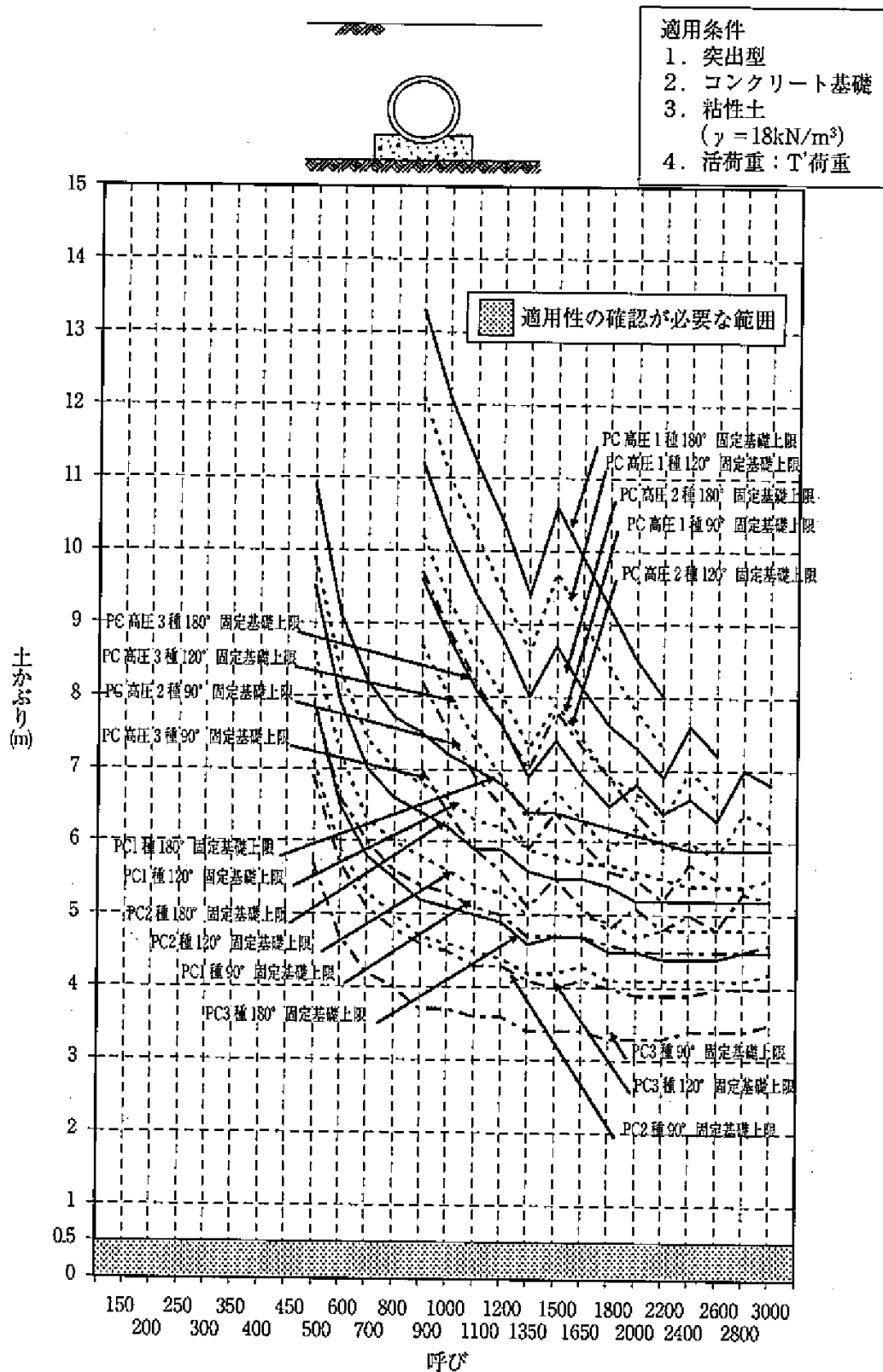


図 4.5 パイプカルバートの基礎形式選定図 (プレストレストコンクリート管, 突出型, 粘性土)

【適用】: 道路土工・カルバート工指針 P.202, 平成 22 年 3 月, (社)日本道路協会

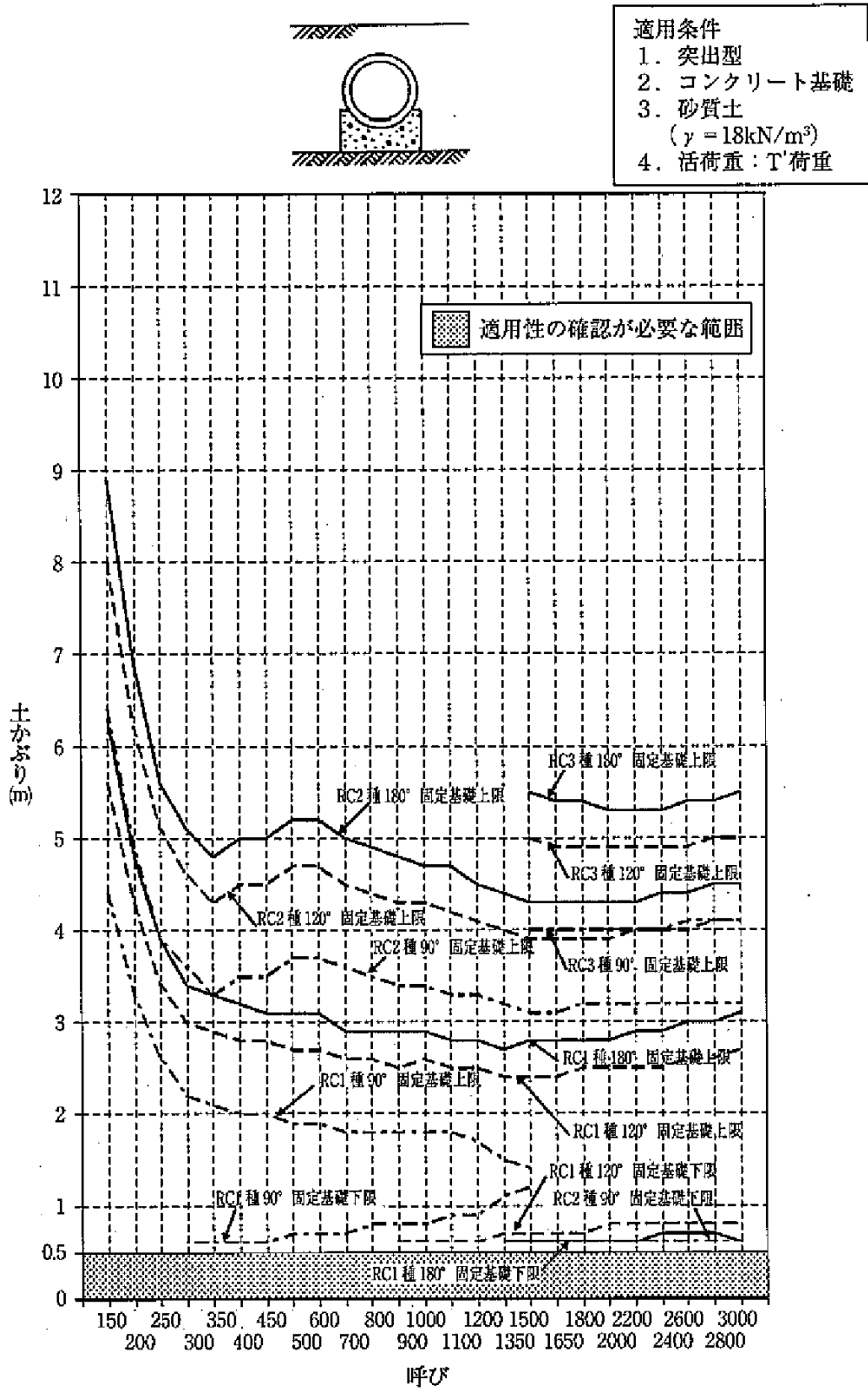


図 4.6 パイプカルバートの基礎形式選定図（遠心力鉄筋コンクリート管，突出型，砂質土）

【適用】：道路土工・カルバート工指針 P.195，平成 22 年 3 月，（社）日本道路協会

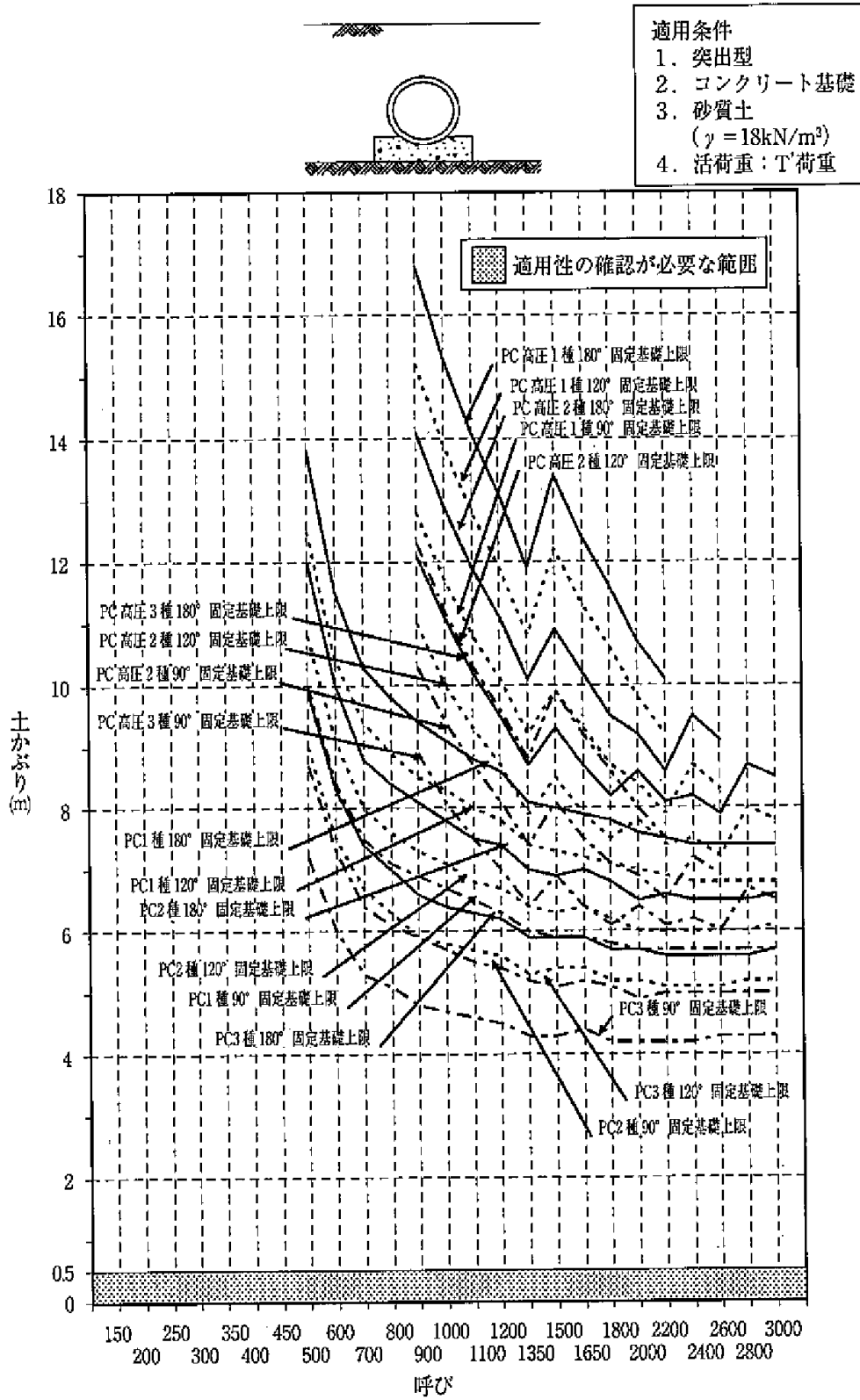


図 4.7 パイプカルバートの基礎形式選定図（プレストレストコンクリート管，突出型，砂質土）

【適用】：道路土工・カルバート工指針 P.201，平成 22 年 3 月，（社）日本道路協会

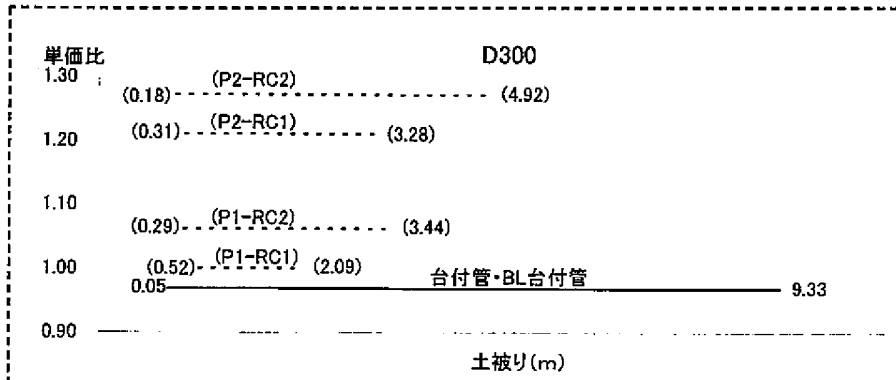
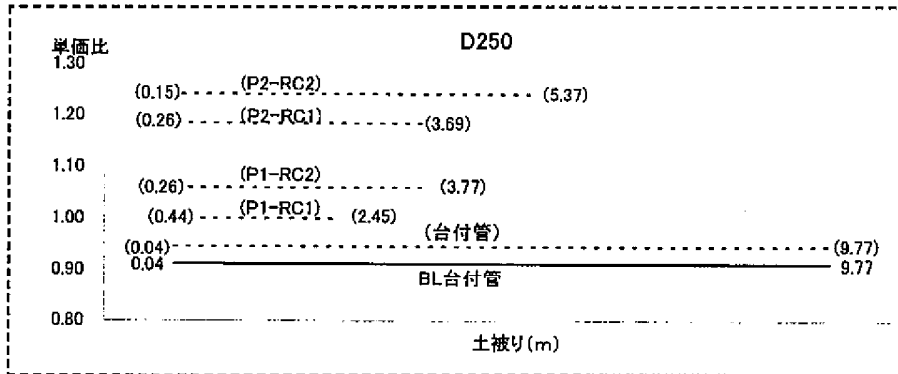
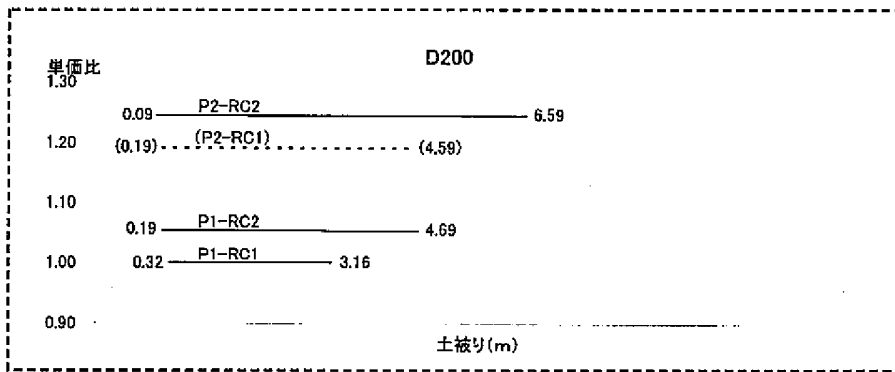
4.3.4 パイプカルバートの基礎形式選定 (参考)

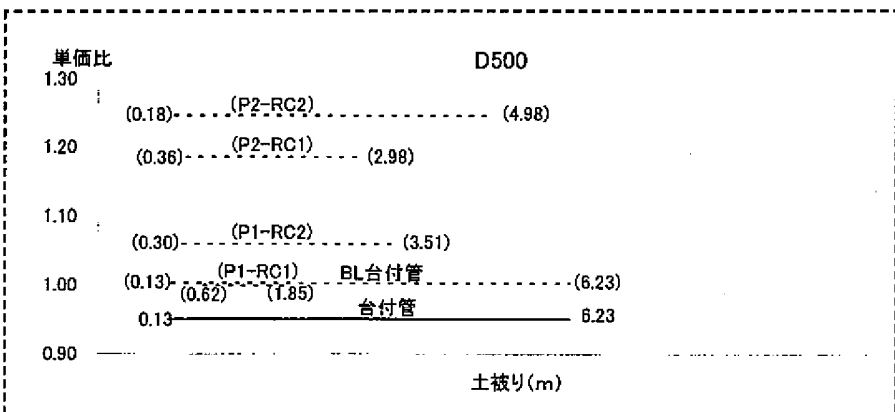
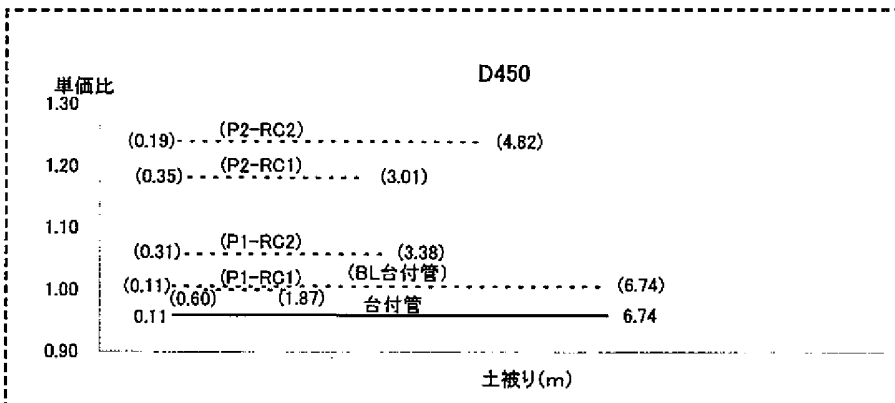
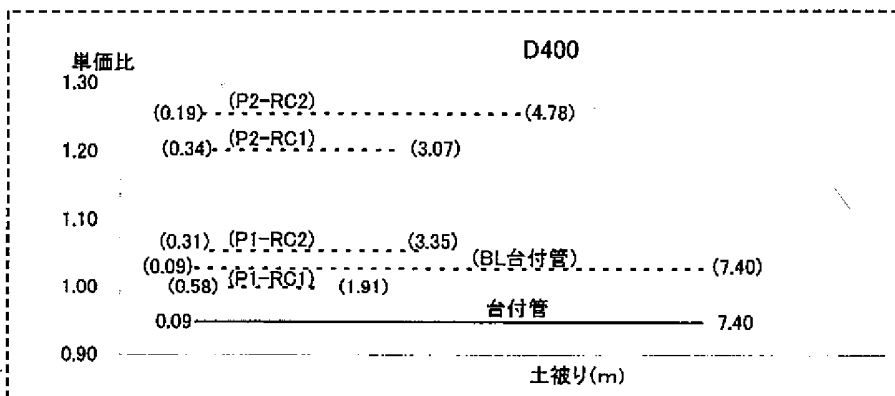
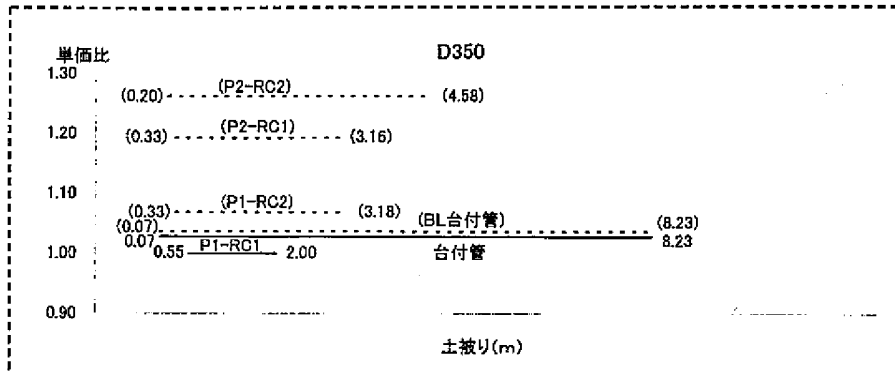
パイプカルバートは、次の設計条件を基に、基礎形式が選定できる。

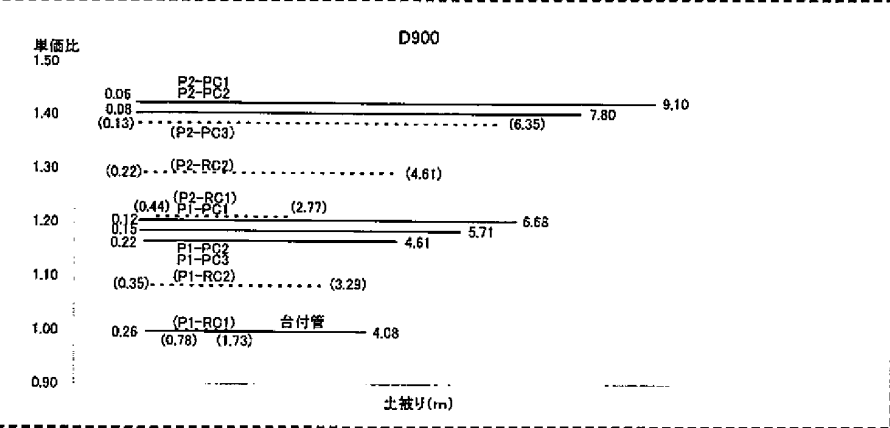
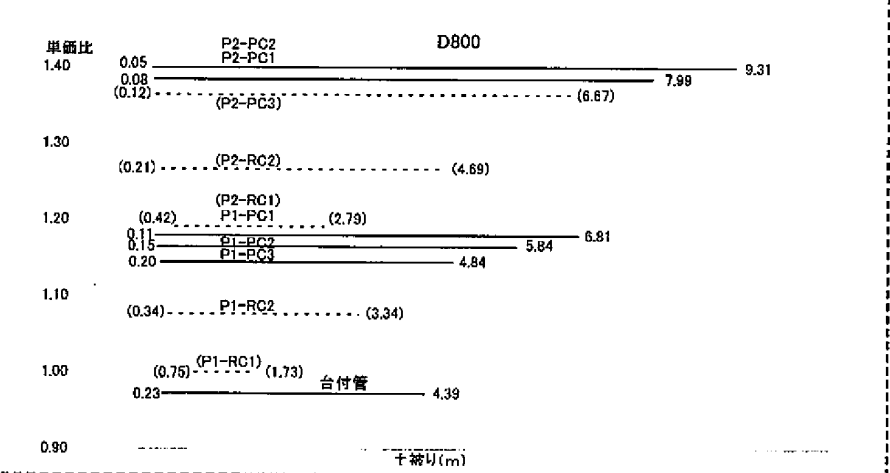
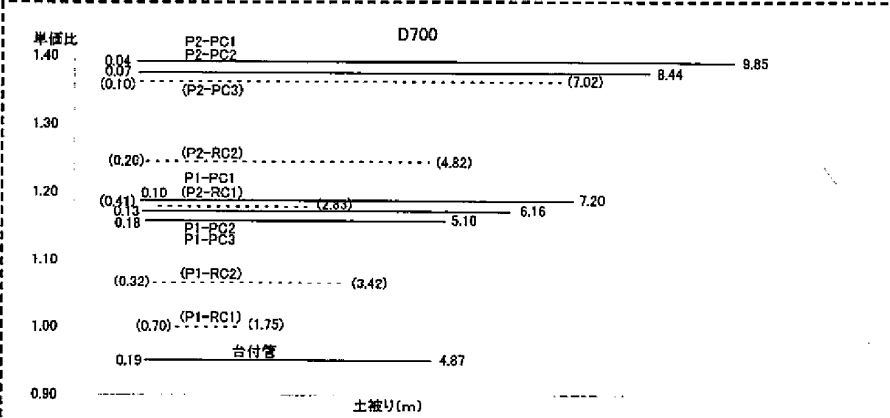
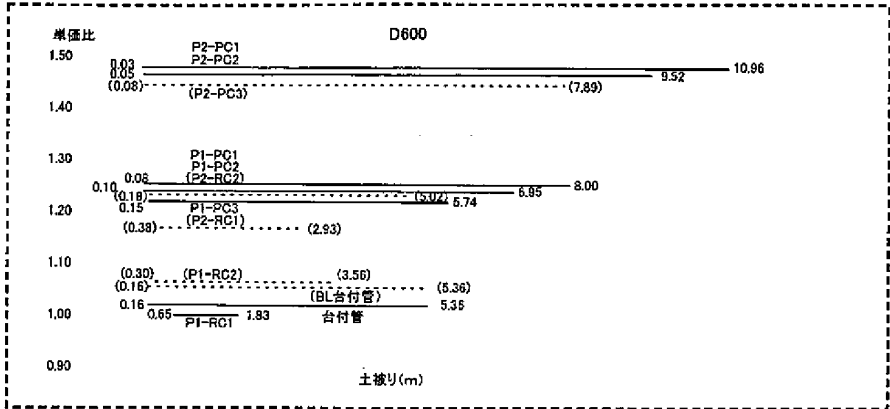
- ① 埋設方法： 突出型 (Project type)
- ② 土質： 砂質土 ($\gamma=18\text{kN/m}^3$)
- ③ 活荷重： 有
- ④ 管種： RC (1種、2種)、PC (1種、2種、3種)、台付管
- ⑤ 土被り： 表示のとおり

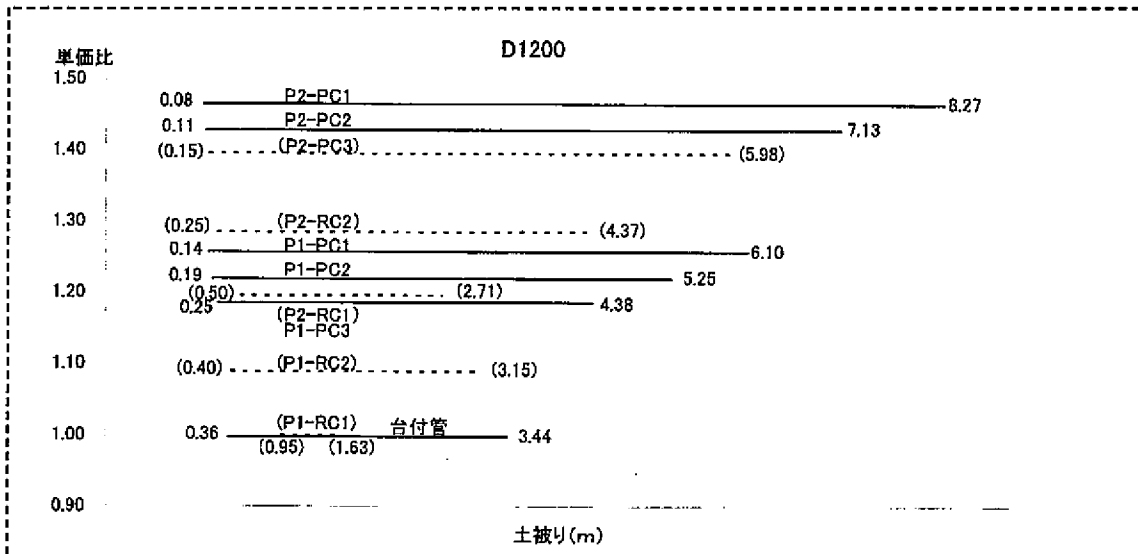
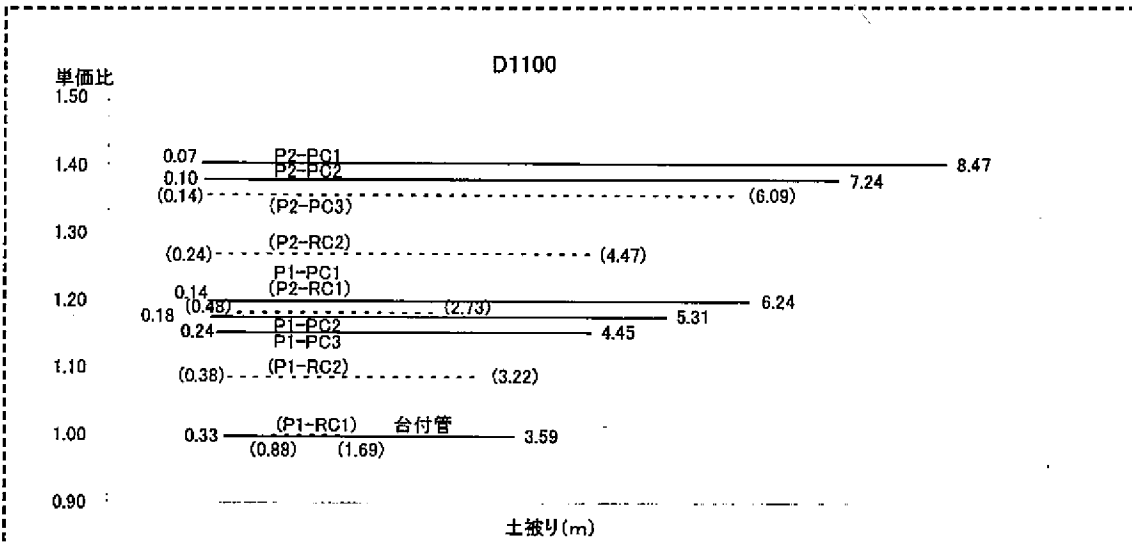
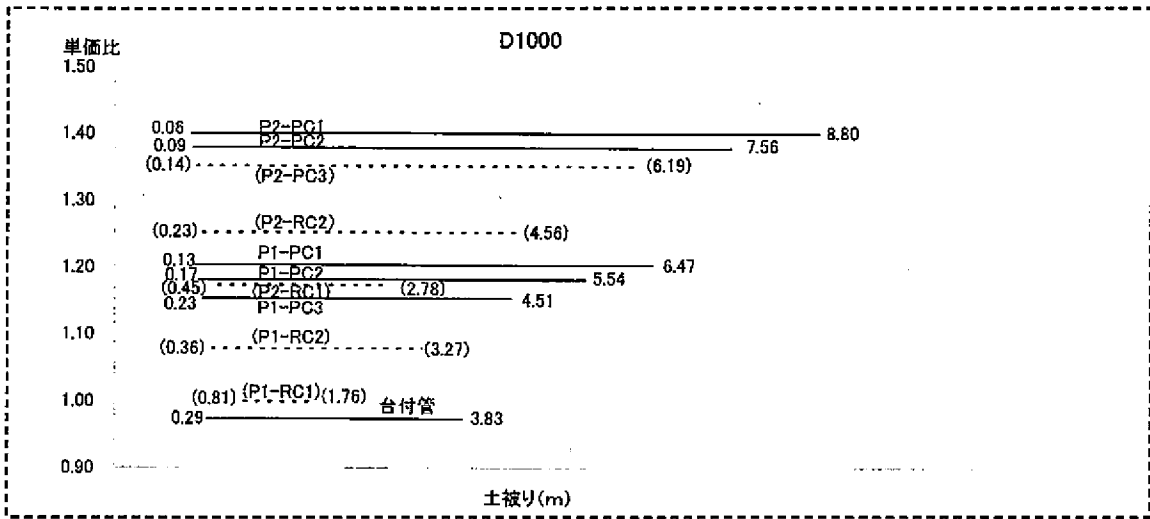
管種及び基礎形式の選定にあたっては、下図 (D200~D1,350) の管種、基礎形式別に算出した適用土被りと単価比の関係を示したパイプカルバート基礎形式選定グラフにより、有利となる形式を選定するものとする。
ただし、台付管の選定にあたっては、各地域において供給可能かどうか勘案して採用するものとする。

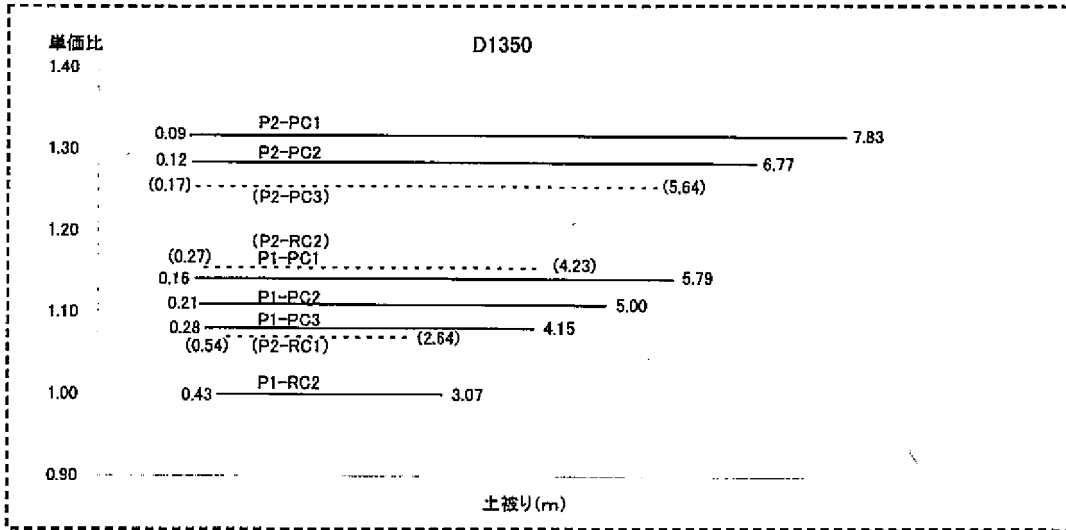
1). パイプカルバート基礎形式選定グラフ











・本グラフは、「道路設計要領（設計編）第3章排水の「(参考) パイプカルバート基礎形式選定」の改訂について（通知） H18.7.6」より転記したものである。

(a) 土砂掘削（切土）の場合

- 注) 1. 必要に応じて張コンクリート t=10cm を施工する。
- 2. 必要に応じて片側有孔又

適用条件
 ・突出型 ・砂質土 ・コンクリート基礎

検索方法
 ・各管種の土被り範囲内において、単価が一番低いものを採用する。
 <検索例>:D1350で土被り3.5mの場合
 土被りを3.5mとすると、図3-32のとおり各管種の土被り範囲内で一番低い「P1-PC3」を採用することとなる。

注意事項
 ・土被りが適用範囲外の場合は、360° 固定基礎(RC1種)タイプとする。
 ・土の単位体積重量は、砂質土 $\gamma = 19\text{KN/m}^3$ で各グラフを作成してある。
 ・数量算出要領による床堀余裕等を勘案すると、本グラフ集録のパイプはすべて突出型となる。
 なお、土留施工時のP1型D=2000については、溝型となるため別途検討する。
 ・本グラフは、『平成11年3月「道路土工カルバート指針」』をもとに作成してある。
 ・単価比の算出は、ヒューム管+布設歩掛+基礎までで土工は含んでいない。
 ・平成18年6月(名古屋)単価にて比較しており、単価比の順位に変動がある場合には別途通知する。

4.4 マンホール

- (1) マンホールは、管渠の起点及び方向、勾配、管渠径等の変化する箇所、段差の生じる箇所、管渠の会合する箇所並びに維持管理のうえで必要な箇所に必ず設けるものとする。
- (2) マンホールは、管渠の直線部においても管渠径によって表 4.2 の範囲内の間隔に設けるものとする。

表 4.2 管径と最大間隔

管渠径(mm)	600 以下	1,000 以下	1,500 以下	1,650 以上
最大間隔(m)	75	100	150	200

【適用】：道路土工・道路土工要綱 P.160, 平成 22 年 6 月, (社)日本道路協会

- (3) マンホールの施工例を下図に示す。

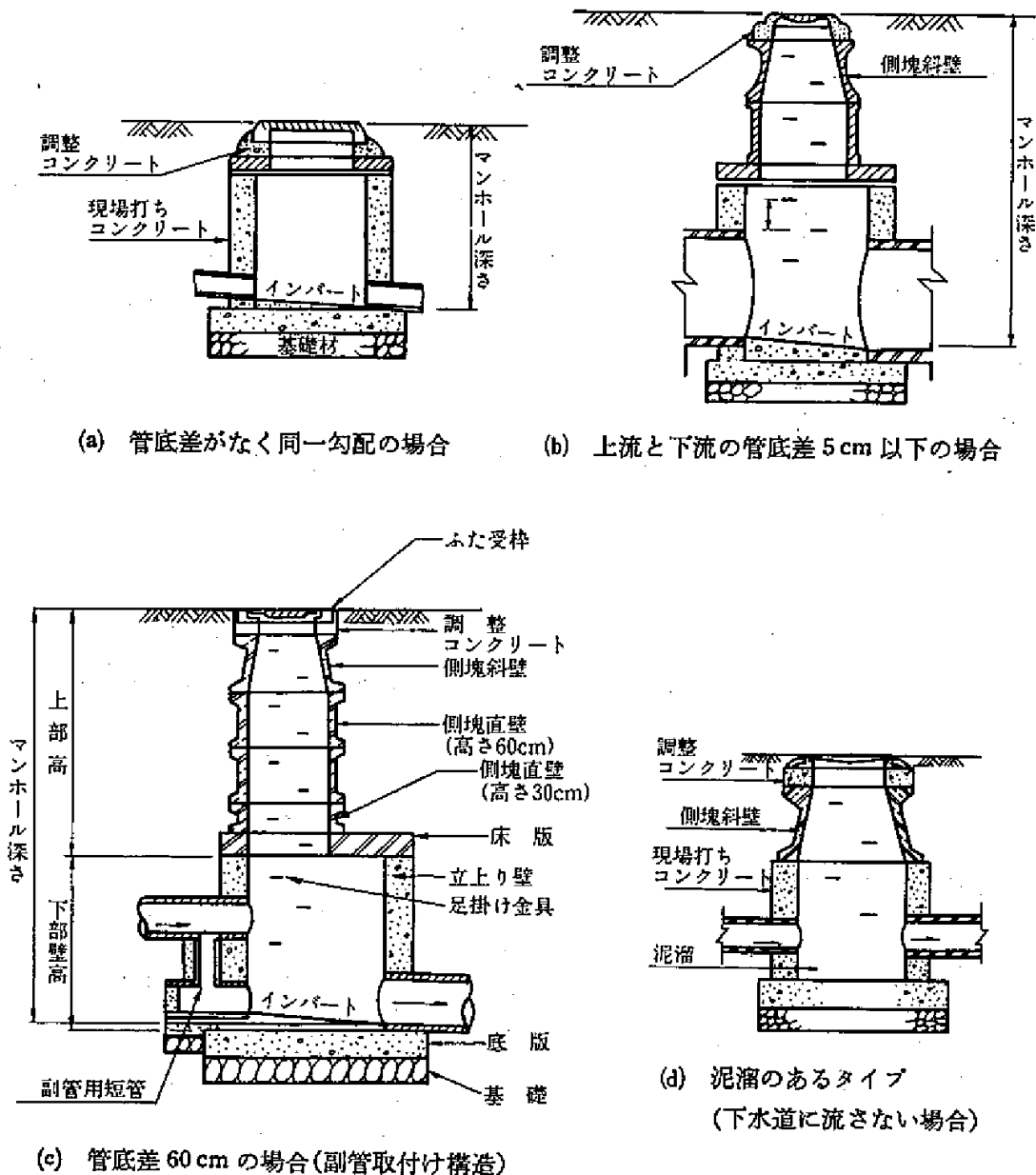


図 4.8 マンホールの施工例

【適用】：道路土工・道路土工要綱 P.178, 平成 22 年 6 月, (社)日本道路協会

(4) マンホールの種類

マンホールの種類は、管渠径等に応じて表 4.3 または表 4.4 とするが、地域の実情、埋設物の関係、管渠の構造等によって特殊なものを使用する場合は、表 4.5 による。

構造及び詳細は「下水道施設計画・設計指針と解説」を参照するものとする。

表 4.3 組立マンホールの形状別用途表

呼び方	形状寸法	用途
組立 0 号マンホール	内径 75cm 円形	小規模な排水又は、起点。他の埋設物の制約等から 1 号マンホールが設置できない場合
組立 1 号マンホール	内径 90 cm 円形	管の起点及び 600mm 以下の管の中間並びに内径 400mm までの管の会合点
組立 2 号マンホール	内径 120cm 円形	内径 900 mm 以下の管の中間点及び内径 500 mm 以下の管の会合点
組立 3 号マンホール	内径 160cm 円形	内径 1,100mm 以下の管の中間点及び内径 700mm 以下の管の会合点
組立 4 号マンホール	内径 180cm 円形	内径 1,350mm 以下の管の中間点及び内径 800mm 以下の管の会合点

表 4.4 標準マンホールの形状別用途表

呼び方	形状寸法	用途
1 号マンホール	内径 90 cm 円形	管の起点及び 600 mm 以下の管の中間並びに内径 450 mm までの管の会合点
2 号マンホール	内径 120 cm 円形	内径 900mm 以下の管の中間及び内径 600 mm 以下の管の会合点
3 号マンホール	内径 150cm 円形	内径 1,200mm 以下の管の中間及び内径 800 mm 以下の管の会合点
4 号マンホール	内径 180cm 円形	内径 1,500mm 以下の管の中間及び内径 900mm 以下の管の会合点
5 号マンホール	内径 210×120 cm 角形	内径 1,800mm 以下の管の中間
6 号マンホール	内径 260×120 cm 角形	内径 2,200mm 以下の管の中間
7 号マンホール	内径 300×120 cm 角形	内径 2,400mm 以下の管の中間

表 4.5 特殊マンホールの形状別用途表

呼び方	形状寸法	用途
特 1 号マンホール	内径 60×90cm 角形	土かぶり が特に少ない場合、他の埋設物の制約等から 1 号マンホールが設置できない場合
特 2 号マンホール	内径 20×120 cm 角形	内径 1,000mm 以下の管の中間点で、円形マンホールができない場合
特 3 号マンホール	内径 150×120cm 角形	内径 1,200mm 以下の管の中間点で、円形マンホールができない場合
特 4 号マンホール	内径 180×120cm 角形	内径 1,500 mm 以下の管の中間点で、円形マンホールができない場合
現場打ち管きよマンホール	内径 90, 120 cm 円形	く形きよ、馬てい形きよ等及びシールド工法等による管きよの中間点 ただし、D は管きよの内幅
	内径 D×120 cm 角形	

【適用】：道路土工・道路土工要綱 P.159～160，平成 21 年 6 月，(社)日本道路協会

- (5) マンホールは、施工の容易さ及び工期の短縮を図るために、上部、下部とも原則としてプレキャスト製品を使用すること。
- (6) マンホールの高さの高いものにあつては、4.0m以内に中間床を設けること。
- (7) マンホールのスラブの高さは、維持管理作業に支障のないように、底部から2m以上確保すること。

参 考 資 料

- 5.1 設計図書に明示する名称
- 5.2 数量算出方法
- 5.3 側溝寸法および材料
- 5.4 設計流量－勾配の関係
- 5.5 集水柵の構造計算例
- 5.6 集水柵寸法表
- 5.7 降雨強度式

5. 参考資料

5.1 設計図書に明示する名称

(1) 設計図書に明示する名称

設計図書に明示する名称は以下の表の通りとする。

表 5.1 設計図書に明示する名称

名称	記号
プレキャストL型側溝	PLO-B000-H000
組み合わせL型側溝	PLO-B000-H000-T000
場所打ちL型側溝	LO-B000-H000
プレキャストU型側溝	PUO-B000-H000
プレキャストU型側溝蓋	PCO-B000
場所打ちU型側溝	UO-B000-H000
場所打ちU型側溝蓋	CO-B000
集水枋	B000-L000-H000
グレーチング蓋(枋用)	G-B000-L000 (T-O)
縞鋼板蓋(枋用)	M-B000-L000 (t=4.5mm)
管渠(90°, 180° 基礎)	PO-(OO-O)-D000
管渠(360° 基礎)	PO-D000

その他, 必要となる名称・記号は, 適宜決定して良い。

5.2 数量算出方法

(1) 溝, 管渠

- ・ 単位当たり数量は, 10m 当たりで算出する。
- ・ 蓋は, 10m 当たりの枚数を計上する。
- ・ 場所打ち側溝蓋の切欠部は, コンクリート量から控除しない。
- ・ 官民境界等による基礎材の控除はしない。
- ・ 岩着部は, 基礎材を均しコンクリートとする。

(2) 集水枋の数量算出例

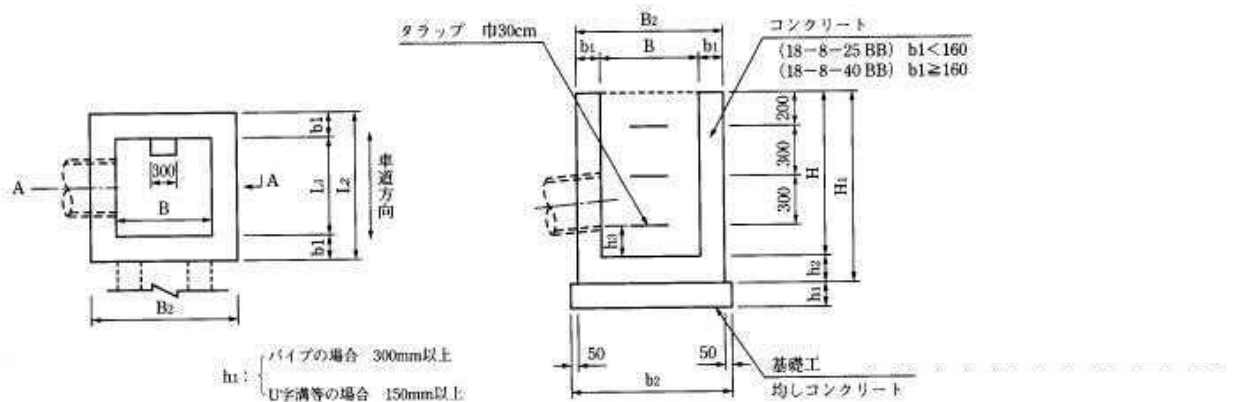


図 5.1 集水枋の構造(例)

(3) 数量算出方法

表 5.2 数量計算式

10ヶ所当り

材料名	単位	計算式
コンクリート V_1	m^3	$(B_2 \times L_2 \times H_2 - B_1 \times L_1 \times H_1) \times 10 - \text{取付水路による控除分}$
型 枠 A	m^2	$(B_2 + L_2) \times H_2 \times 2 + (B_1 + L_1) \times H_2 \times 2 \times 10 - \text{取付水路による控除分}$
基礎材 V_2	m^3	$(B_2 + 0.1) \times (L_2 + 0.1) \times h_1 \times 10$
タラップ	本	$(H_1 - 0.2) / 0.3$ (小数点以下切捨て) $\times 10$
足場工	掛 m^2	$(B_2 + L_2) \times H_2 \times 2 \times 10$
床掘	m^3	
埋戻	m^3	

(4) 数量計算書の注意事項

- ・取付水路によるコンクリートの控除分、型枠の加算分は集水柵の内空面積により以下とする。

表 5.3 数量計算式

10ヶ所当り

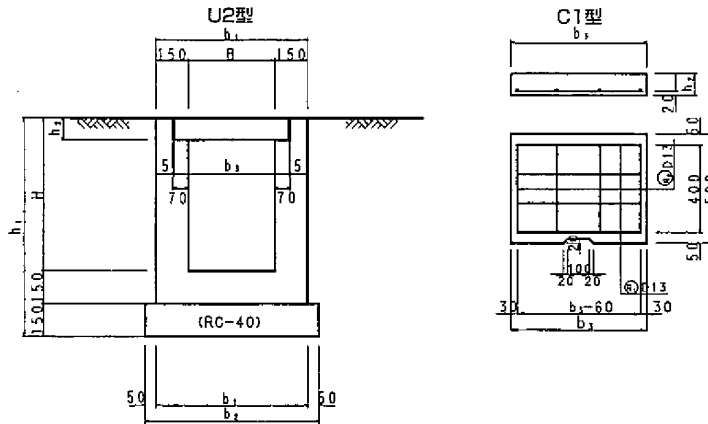
$B \times L$ (m^2)	控除するコンクリート量 (m^3)	加算する型枠面積 (m^2)
0.49 以下	0.7	5.0
0.49 を越え 1.00 以下	1.8	8.0
1.00 を越える	3.0	13.0

- ・柵蓋の切欠部は、コンクリート量から控除しない。
- ・官民境界等による基礎材の控除はしない。
- ・柵の深さが 1m を越える場合は、タラップ (W=30cm) を設けるものとする。
- ・足場工は、 H_2 が 2m を越える場合に計上する。
- ・床掘または埋戻が発生しない場合は、床掘または埋戻を計上しない。

5.3 側溝寸法および材料

(1) U型側溝

① U2型 (輪荷重の影響を受けないとき)



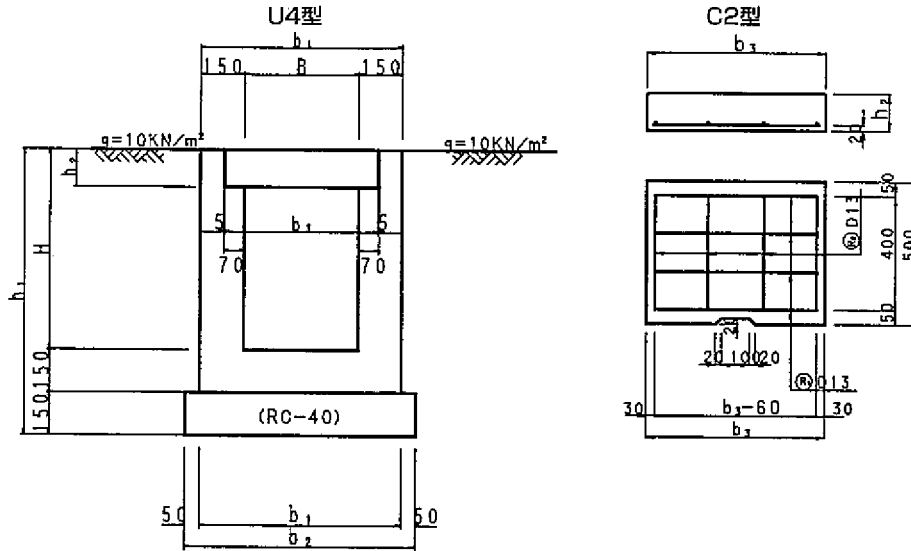
U2型 (場所打ちU型側溝：ふた付き) 寸法および材料表

記号	寸法表 (単位:mm)					側溝材料表 (10m当たり)		
	B	H	b ₁	b ₂	h ₁	コンクリート (m ³)	基礎材 (m ³)	型わく (m ²)
U2-B300-H400	300	400	600	700	700	1.960	1.050	22.000
U2-B300-H500	300	500	600	700	800	2.260	1.050	26.000
U2-B300-H600	300	600	600	700	900	2.560	1.050	30.000
U2-B400-H400	400	400	700	800	700	2.110	1.200	22.000
U2-B400-H500	400	500	700	800	800	2.410	1.200	26.000
U2-B400-H600	400	600	700	800	900	2.710	1.200	30.000
U2-B500-H500	500	500	800	900	800	2.560	1.350	26.000
U2-B500-H600	500	600	800	900	900	2.860	1.350	30.000
U2-B500-H700	500	700	800	900	1000	3.160	1.350	34.000
U2-B600-H600	600	600	900	1000	900	3.010	1.500	30.000
U2-B600-H700	600	700	900	1000	1000	3.310	1.500	34.000
U2-B700-H700	700	700	1000	1100	1000	3.460	1.650	34.000

C1型 (場所打ちU型側溝ふた) 寸法および材料表

記号	寸法表 (mm)		材料表 (1枚当たり)							摘要	
	b ₃	h ₂	コンクリート (m ³)	型わく (m ²)	R1鉄筋D13		R2鉄筋D13		鉄筋重量 (kg)		重量 (kg)
					本数	長さ	本数	長さ			
C1-B300	430	100	0.021	0.186	4	370	4	400	3.065	53	
C1-B400	530	100	0.026	0.206	4	470	4	400	3.403	66	
C1-B500	630	100	0.031	0.226	4	570	4	400	3.861	78	
C1-B600	730	100	0.036	0.246	4	670	4	400	4.259	91	
C1-B700	830	100	0.041	0.266	4	770	4	400	4.657	103	

② U4型（輪荷重の影響を受けるとき）



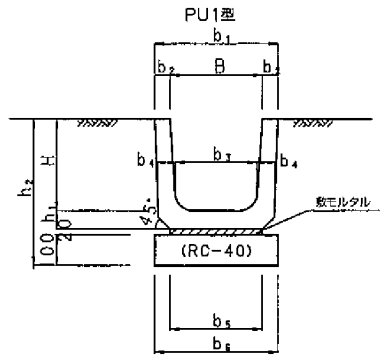
U4型（場所打ちU型側こう：ふた付き）寸法および材料表

記号	寸法表 (単位mm)					側こう材料表 (10m当たり)		
	B	H	b ₁	b ₂	h ₁	コンクリート (m ³)	基礎材 (m ³)	型わく (m ²)
U4-B300-H400	300	400	600	700	700	1.946	1.050	22.000
U4-B300-H500	300	500	600	700	800	2.246	1.050	26.000
U4-B400-H400	400	400	700	800	700	2.082	1.200	22.000
U4-B400-H500	400	500	700	800	800	2.382	1.200	26.000
U4-B500-H500	500	500	800	900	800	2.512	1.350	26.000

C2型（場所打ちU型側こうふた）寸法

記号	寸法表 (mm)		材 料 表 (1枚当たり)							摘 要	
	b ₃	h ₂	コンクリート (m ³)	型わく (m ²)	R ₁ 鉄筋D13		R ₂ 鉄筋D13		鉄筋重量 (kg)		重量 (kg)
					本数	長さ	本数	長さ			
C2-B300	430	110	0.023	0.205	4	370	4	400	3.065	58	
C2-B400	530	120	0.031	0.247	4	470	4	400	3.463	78	
C2-B500	630	130	0.040	0.294	5	570	4	400	4.428	101	

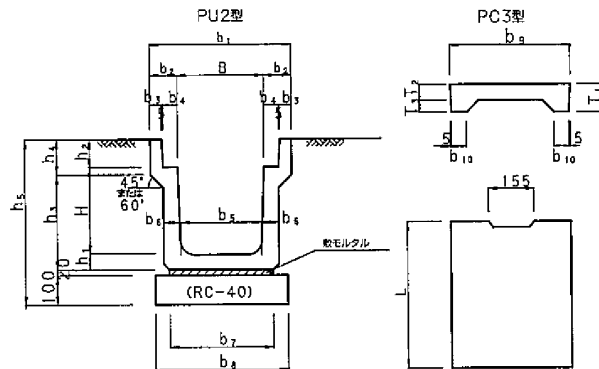
③ PU1型 (輪荷重の影響なく、甲蓋不要の場合)



PU1型 (プレキャスト鉄筋コンクリートU型側溝：蓋なし) 寸法および材料表

記号	側溝寸法表 (単位mm)											材料表 (10m当たり)			側溝1個 当たり 重量 (kg)	摘要
	B	H	b ₁	b ₂	b ₃	b ₄	b ₅	b ₆	h ₁	h ₂	L	基礎材 (m ²)	敷モルタル (m ²)	側溝 (個)		
PU1-B240-H240	240	240	330	45	220	50	240	340	50	410	600	0.340	0.048	16.5	55	JIS-A-5372 (2000)
PU1-B300-H240	300	240	400	50	260	60	300	400	60	420	600	0.400	0.060	16.5	70	
PU1-B300-H300	300	300	400	50	260	60	300	400	60	480	600	0.400	0.060	16.5	79	
PU1-B300-H360	300	360	400	50	260	60	300	400	65	545	600	0.400	0.060	16.5	92	
PU1-B360-H300	360	300	460	50	310	65	360	460	65	485	600	0.460	0.072	16.5	90	
PU1-B360-H360	360	360	460	50	310	65	360	460	65	545	600	0.460	0.072	16.5	100	
PU1-B450-H450	450	450	560	55	400	70	430	530	70	640	600	0.530	0.086	16.5	134	
PU1-B600-H600	600	600	740	70	540	80	600	700	80	800	600	0.700	0.120	16.5	209	

④ PU2型 (歩道用) (輪荷重の影響を受けないとき)



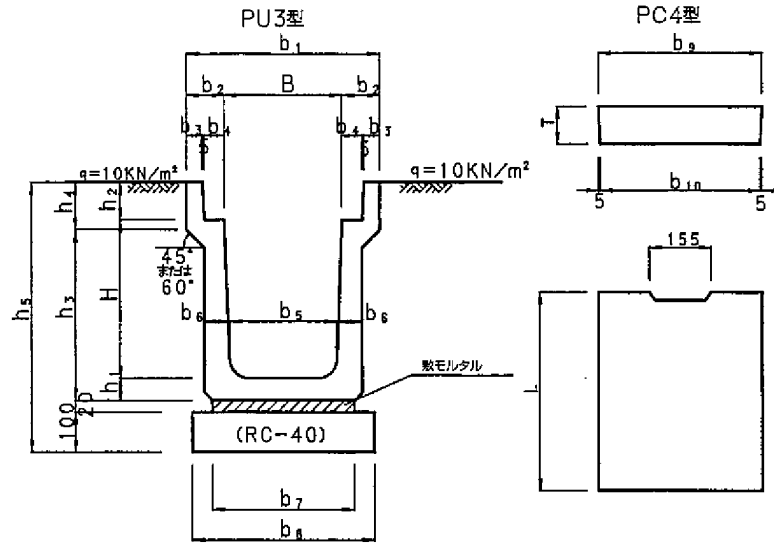
PU2型 (道路用プレキャスト鉄筋コンクリートU型側溝：蓋付) 寸法および材料表

記号	側溝寸法表 (単位mm)														材料表 (10m当たり)			側溝1個 当たり 重量 (kg)	摘要		
	B	H	b ₁	b ₂	b ₃	b ₄	b ₅	b ₆	b ₇	b ₈	h ₁	h ₂	h ₃	h ₄	h ₅	L	基礎材 (m ²)			敷モルタル (m ²)	側溝 (個)
PU2-B250-H250	250	250	450	100	40	55	230	55	300	400	55	90	275	120	515	2,000	0.400	0.060	5.0	288	JIS-A-5372 (2000)
PU2-B300-H300	300	300	500	100	40	55	280	60	360	400	60	95	335	120	575	2,000	0.460	0.072	5.0	348	
PU2-B300-H400	300	400	500	100	40	55	270	65	360	460	65	95	440	120	680	2,000	0.460	0.072	5.0	418	
PU2-B300-H500	300	500	500	100	40	55	260	70	360	460	70	95	545	120	785	2,000	0.460	0.072	5.0	494	
PU2-B400-H400	400	400	600	100	40	55	370	65	460	560	65	110	440	135	695	2,000	0.560	0.092	5.0	454	
PU2-B400-H500	400	500	600	100	40	55	360	70	460	560	70	110	545	135	800	2,000	0.560	0.092	5.0	534	
PU2-B500-H500	500	500	720	110	45	60	460	70	560	660	70	125	545	150	815	2,000	0.660	0.112	5.0	590	
PU2-B500-H600	500	600	720	110	45	60	450	75	560	660	75	125	650	150	920	2,000	0.660	0.112	5.0	676	

PC3型 (道路用プレキャスト鉄筋コンクリートU型側溝) 寸法表

記号	寸法表 (単位mm)						1枚当たり 重量(kg)	摘要
	b ₉	b ₁₀	T ₁	T ₂	T ₃	L		
PC3-B250	362	50	90	55	35	500	29	JIS-A-5372 (2000)
PC3-B300	412	51	95	55	40	500	33	
PC3-B400	512	51	110	65	45	500	47	
PC3-B500	622	56	125	75	50	500	65	

⑤ PU3型 (輪荷重の影響を受けるとき)



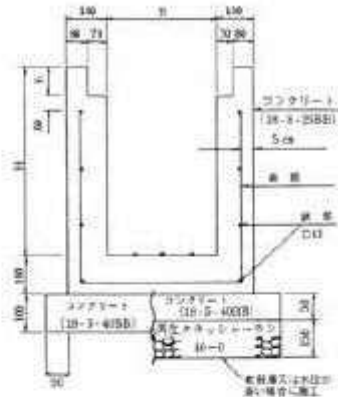
PU3型 (道路用プレキャスト鉄筋コンクリートU型側溝：蓋付) 寸法および材料表

記号	側溝寸法表 (単位mm)															材料表 (10m当たり)			側溝1個 当たり 重量 (kg)	摘要	
	B	H	b ₁	b ₂	b ₃	b ₄	b ₅	b ₆	b ₇	b ₈	h ₁	h ₂	h ₃	h ₄	h ₅	L	基礎材 (m ²)	数モルタル (m ²)			側溝 (個)
PU3-B250-H250	250	250	460	105	45	55	230	65	300	400	65	90	285	120	525	2,000	0.400	0.060	5.0	332	JIS-A-5372 (2000)
PU3-B300-H300	300	300	520	110	50	55	280	70	360	460	70	95	325	140	585	2,000	0.460	0.072	5.0	416	
PU3-B300-H400	300	400	520	110	50	55	270	70	330	430	70	95	425	140	685	2,000	0.430	0.066	5.0	468	
PU3-B300-H500	300	500	520	110	50	55	260	80	340	440	80	95	535	140	795	2,000	0.440	0.068	5.0	582	
PU3-B400-H400	400	400	630	115	55	55	370	70	430	530	70	110	440	140	700	2,000	0.530	0.086	5.0	514	
PU3-B400-H500	400	500	630	115	55	55	360	80	440	540	80	110	550	140	810	2,000	0.540	0.088	5.0	632	
PU3-B500-H500	500	500	750	125	60	60	460	80	540	640	80	125	550	155	825	2,000	0.640	0.108	5.0	696	
PU3-B500-H600	500	600	750	125	60	60	450	90	550	650	90	125	640	175	935	2,000	0.650	0.110	5.0	846	

PC4型 (道路用プレキャスト鉄筋コンクリートU型側溝) 寸法表

記号	寸法表 (単位mm)				1枚当たり 重量(kg)	摘要
	b ₉	b ₁₀	T	L		
PC4-B250	362	352	90	500	37	JIS-A-5372 (2000)
PC4-B300	412	402	95	500	45	
PC4-B400	512	502	110	500	55	
PC4-B500	622	612	125	500	91	

⑥ U2型, U4型側溝で側溝深さの深い場合の配筋例



側溝等には、一般に静止土圧を作用させるものとする。
 ただし、小段排水（盛土、切土）、のり面などの陥溝については
 土質土圧を作用させることができるものとする。

$$r_s = 1.8 \text{ kN/m}^3 \text{ (1.8tf/m}^3\text{)}$$

$$K = 0.5 \text{ (0.333)}$$

$$q = 1.0 \text{ kN/m}^2 \text{ (1tf/m}^2\text{),}$$

$$3.5 \text{ kN/m}^2 \text{ (0.35tf/m}^2\text{)}$$

$$M = (r_s/6) \cdot K \cdot H^3 + (q/2) \cdot K \cdot H^2$$

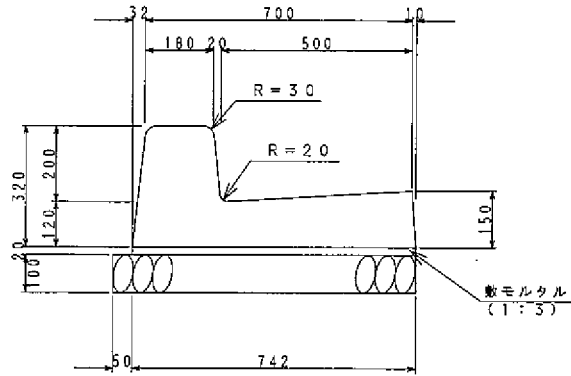
		作用モーメントM			
		q 10kN/m ²		3.5kN/m ²	
K		0.5	0.333	0.5	0.333
H	0.50	0.081	0.054	0.041	0.027
	0.57	0.109	0.073	0.056	0.037
	0.60	0.122	0.082	0.064	0.043
	0.64	0.142	0.094	0.075	0.050
	0.70	0.174	0.116	0.094	0.063
	0.75	0.204	0.136	0.113	0.075
	0.80	0.237	0.158	0.133	0.088
	0.90	0.312	0.208	0.180	0.120
	1.00	0.400	0.266	0.238	0.158
	1.10	0.502	0.334	0.306	0.203
	1.13	0.536	0.357	0.328	0.219
	1.20	0.619	0.412	0.385	0.257
	1.23	0.657	0.438	0.412	0.274
	1.30	0.752	0.501	0.477	0.318
	1.33	0.795	0.530	0.508	0.338
	1.34	0.810	0.539	0.518	0.345
	1.36	0.840	0.559	0.539	0.359
	1.46	1.000	0.666	0.653	0.435
1.47	1.017	0.677	0.666	0.443	
1.50	1.069	0.712	0.703	0.468	
1.56	1.178	0.784	0.782	0.521	
1.58	1.216	0.810	0.810	0.540	

抵抗モーメントMR	
無筋	0.075
D13φ300	0.540
D13φ250	0.667
D12φ200	0.795
D13φ150	1.080
D13φ100	1.590

(2) L型側溝

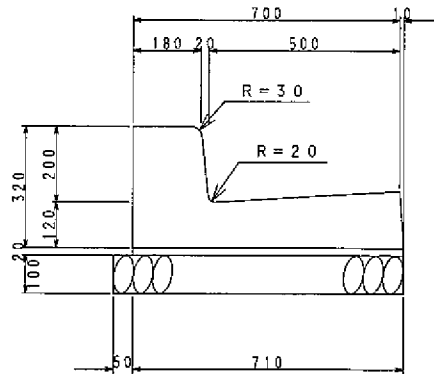
① 長尺化プレキャストL型側溝

・セミフラット式歩道の場合



材料表 (10m当たり)		
ブロック (連結プレート、シール材含む) (m)	敷モルタル (1:3) (m ³)	基礎材 (RC-40) (m ³)
1.0	0.148	0.79

・マウントアップ式歩道の場合

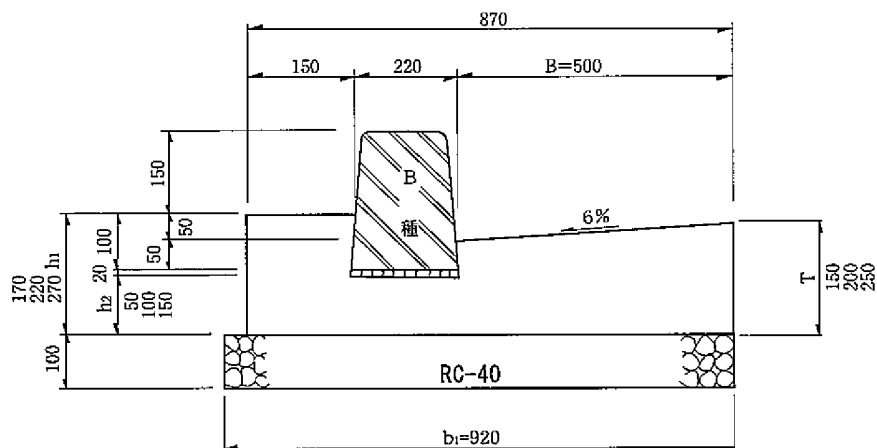


材料表 (10m当たり)		
ブロック (連結プレート、シール材含む) (m)	敷モルタル (1:3) (m ³)	基礎材 (RC-40) (m ³)
1.0	0.142	0.76

次頁にエプロン縮小タイプを追加

② 現場打L型側溝

・セミフラット式歩道の場合



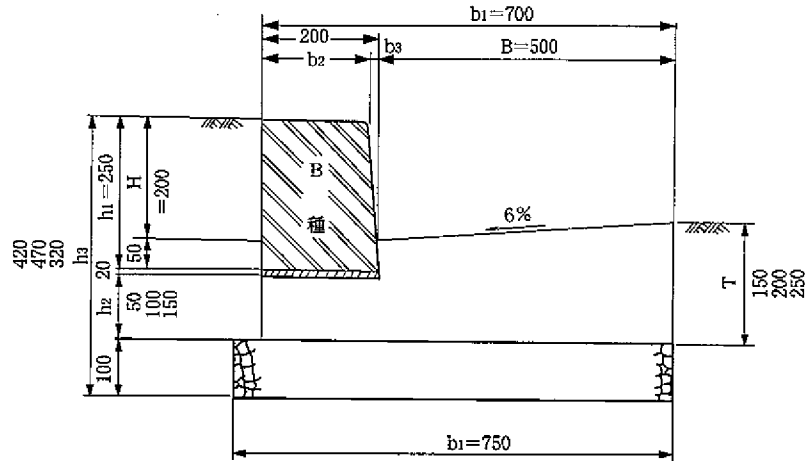
PL4型（組合せL型側溝：歩道がセミマウントの場合）寸法および材料表

記号	交通区分	寸法表 (単位: mm)					
		B	H	T	b ₁	h ₁	h ₂
PL4-B500-H200-T150	L・A・B交通	500	200	150	920	170	50
PL4-B500-H200-T200	C交通	500	200	200	920	220	100
PL4-B500-H200-T250	D交通	500	200	250	920	270	150

材 料 表 (10m当たり)						摘 要
コンクリート (m ³)	基礎材 (m ³)	型枠 (m ²)	ブロック (個)	敷モルタル (m ³)	目地モルタル (m ³)	
1.03	0.92	3.2	B 16.5	0.041	0.004	
1.47	0.92	4.2	B 16.5	0.041	0.004	
1.90	0.92	5.2	B 16.5	0.041	0.004	

※歩車道境界ブロックは両面歩車道境界ブロックとする。

・マウントアップ式歩道の場合



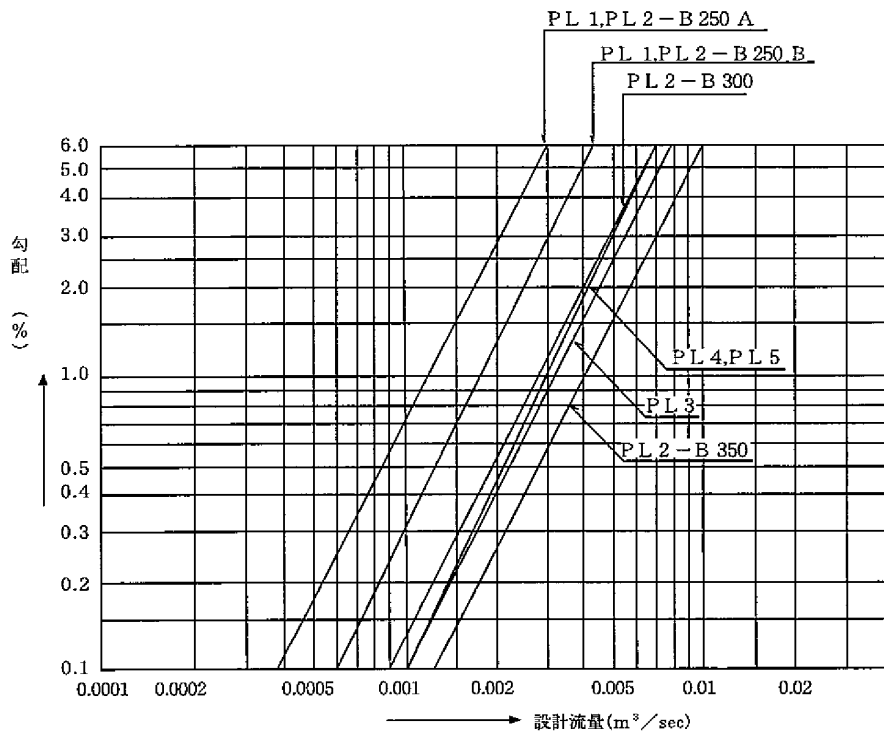
PL4型（組合せL型側溝：歩道がマウントアップの場合）寸法および材料表

記号	交通区分	寸法表 (単位: mm)								
		B	H	T	b ₁	b ₂	b ₃	h ₁	h ₂	h ₃
PL4-B500-H200-T150	L・A・B 交通	500	200	150	750	180	20	250	50	420
PL4-B500-H200-T200	C 交通	500	200	200	750	180	20	250	100	470
PL4-B500-H200-T250	D 交通	500	200	250	750	180	20	250	150	520

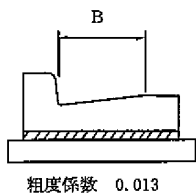
材 料 表 (10m 当たり)						摘 要
コンクリート (m ³)	基礎材 (m ³)	型枠 (m ²)	ブロック (個)	敷モルタル (m ³)	目地モルタル (m ³)	
0.77	0.75	2.0	B 16.5	0.041	0.004	
1.12	0.75	3.0	B 16.5	0.041	0.004	
1.56	0.75	4.02	B 16.5	0.041	0.004	

5.4 設計流量—勾配の関係

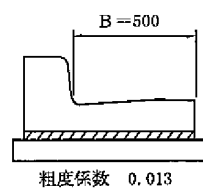
① PL 1～PL 5型設計流量—勾配の関係



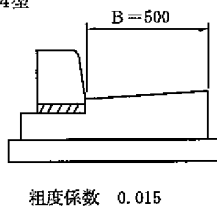
PL 1, PL 2型



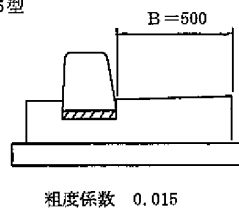
PL 3型



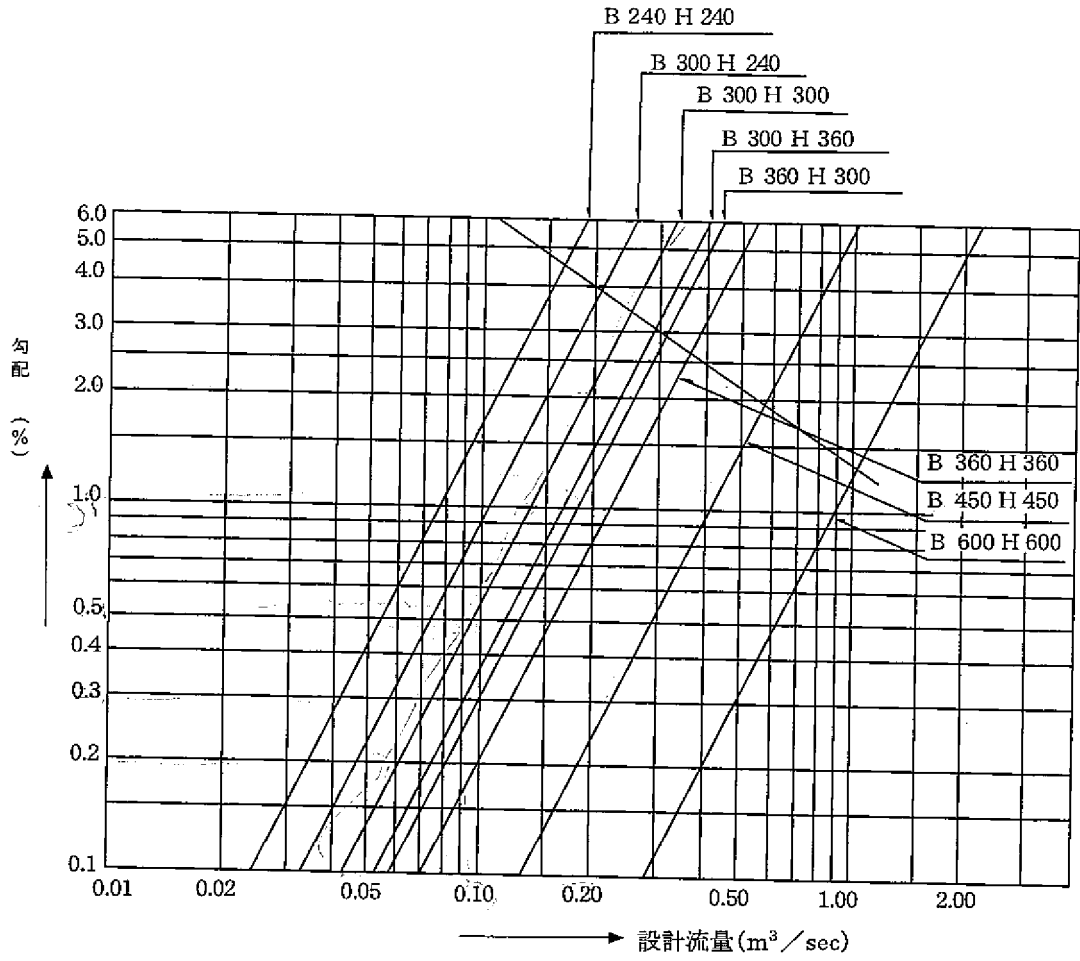
PL 4型



PL 5型

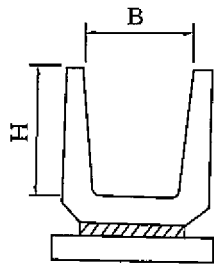


② PU1型設計流量-勾配の関係



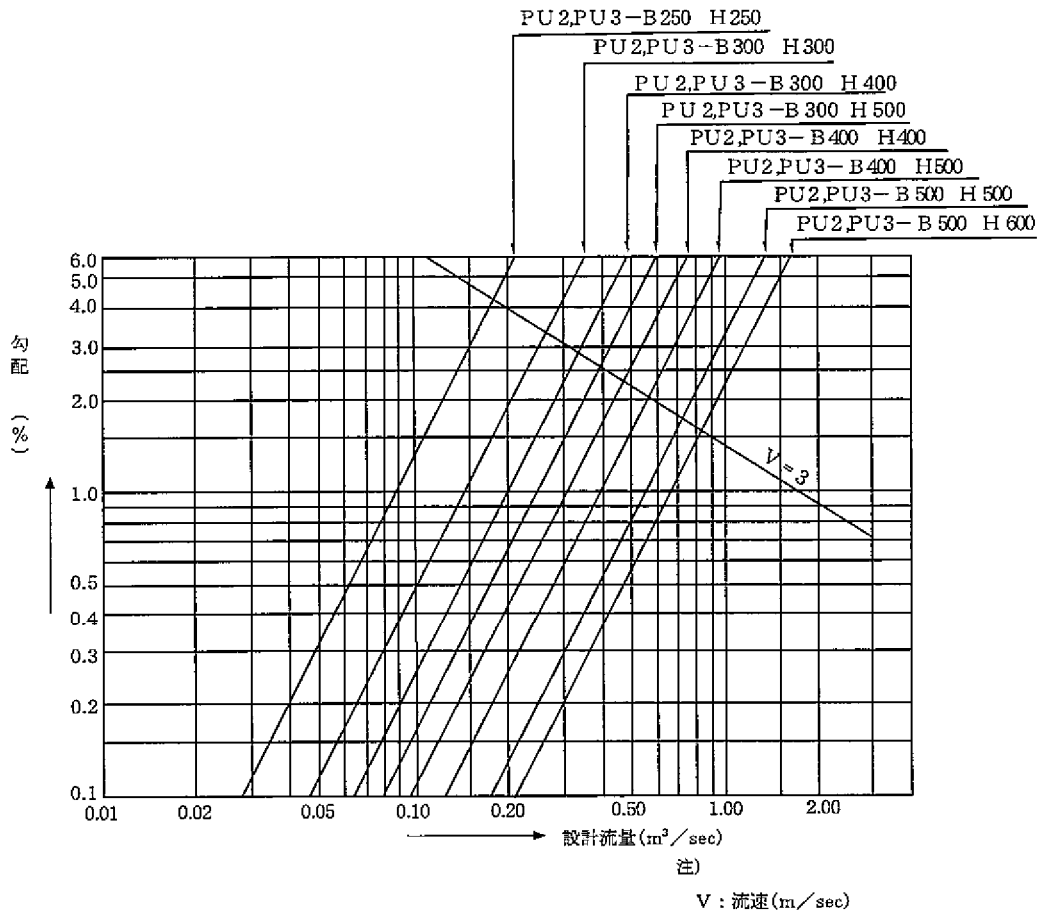
注)
 V : 流速 (m/sec)

PU1型

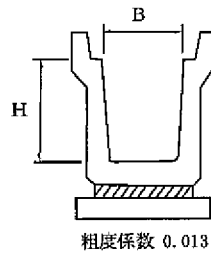


粗度係数 0.013

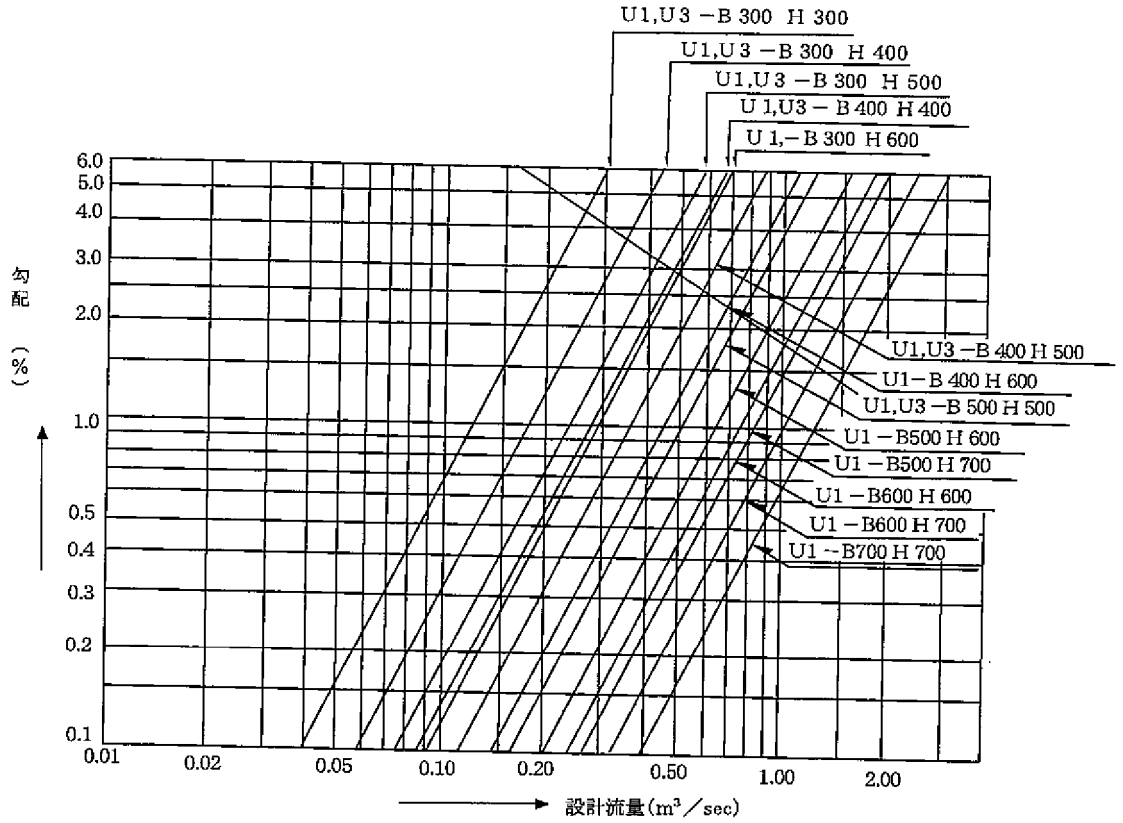
③ PU2, PU3設計流量-勾配の関係



PU2, PU3型



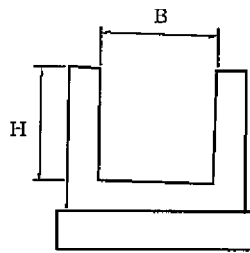
④ U1, U3型設計流量-勾配の関係



注)

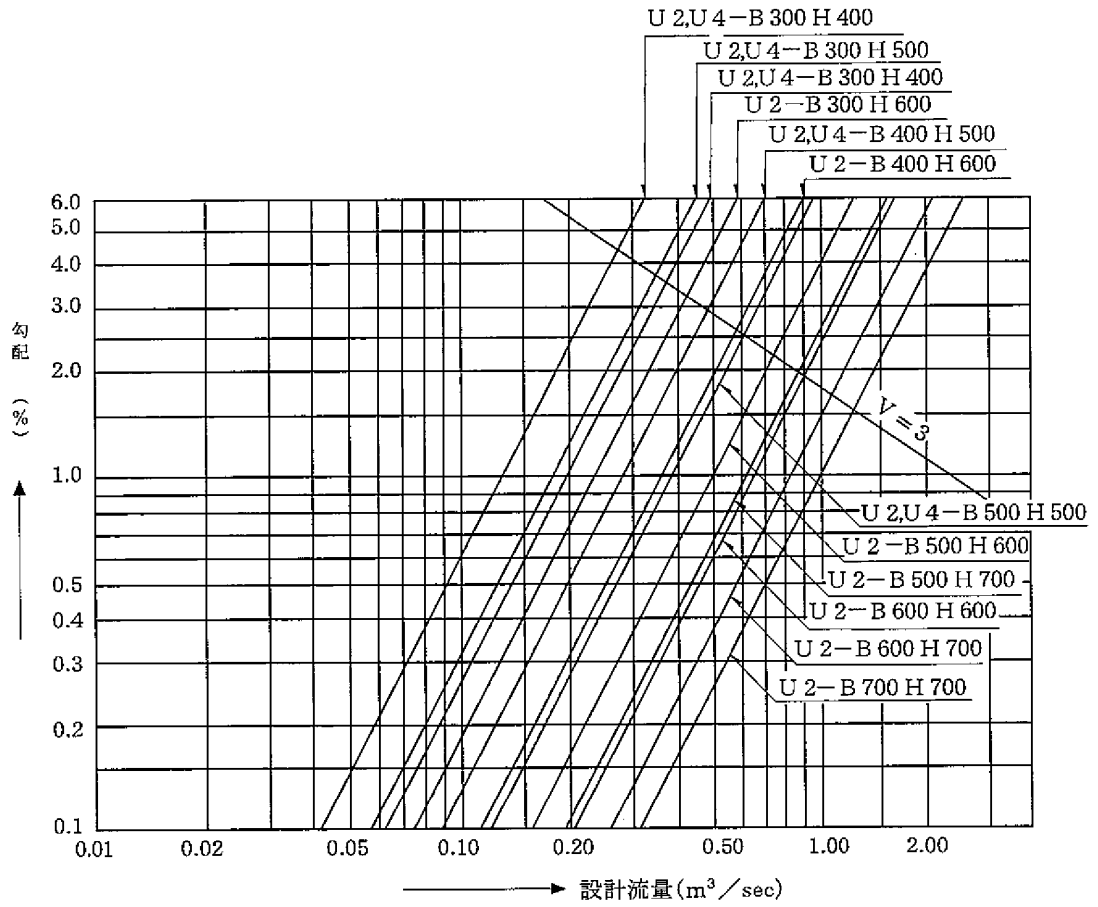
V : 流速 (m/sec)

U1, U3型



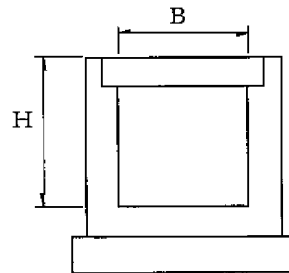
粗度係数 0.015

⑤ U2, U4型設計流量-勾配の関係



注) V: 流速 (m/sec)

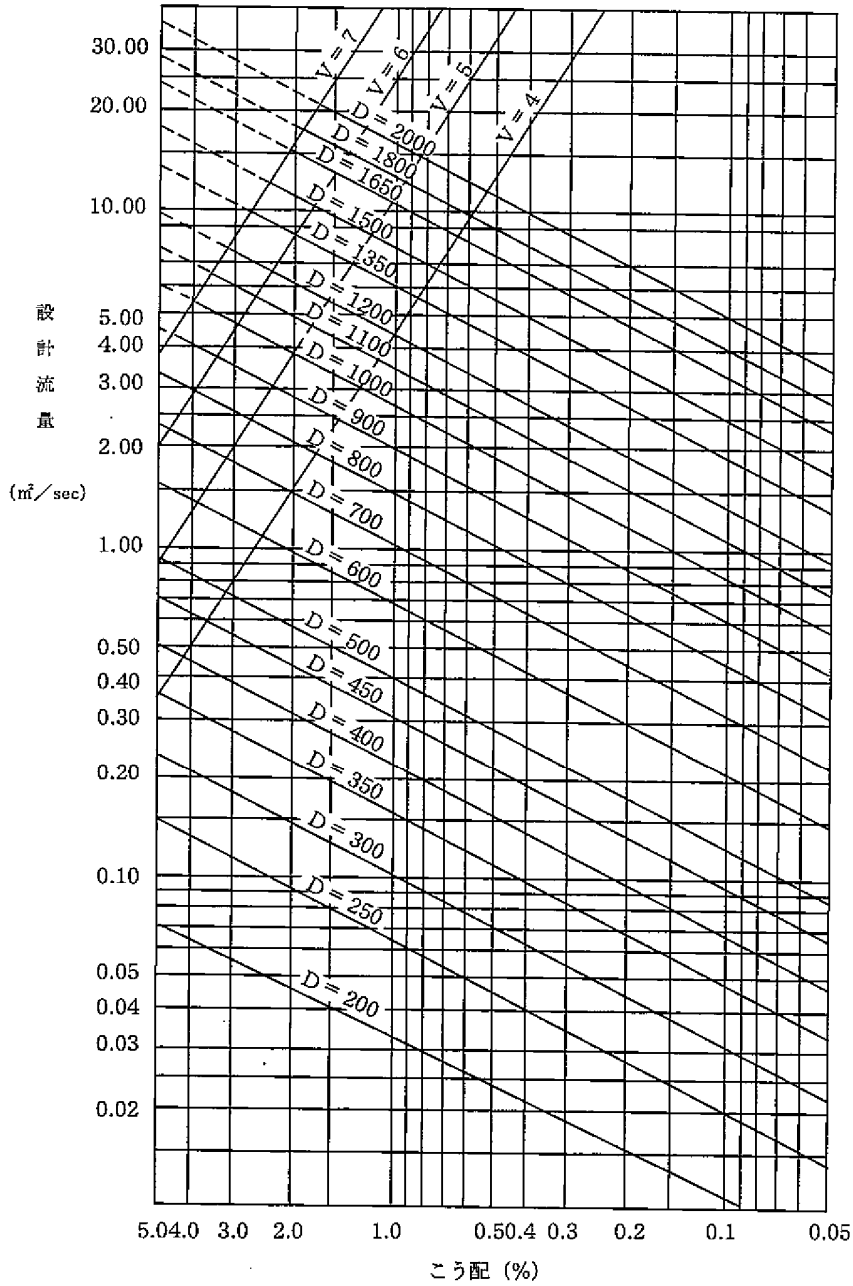
U2, U4型



粗度係数 0.015

⑥ パイプカルバート型設計流量-勾配の関係

設計流量-勾配



使用方法

設計流量と設置こう配の交点を見い出せば管径が求まる。なお、中間に来る場合は上段のものを使用する。

例)

Q=3.0 m³/sec) の場合
 i = 1.0%
 D=1000 と D=1100 の中間に来るからこの場合は D=1100 mm を用いる。

流量公式

(Manning の公式)

$$Q = \frac{1}{n} \cdot A \cdot R^{2/3} \cdot I^{1/2}$$

Q : 管内流量 (m³/sec)

A : 断面積 (m²)

R : 径深 (m)

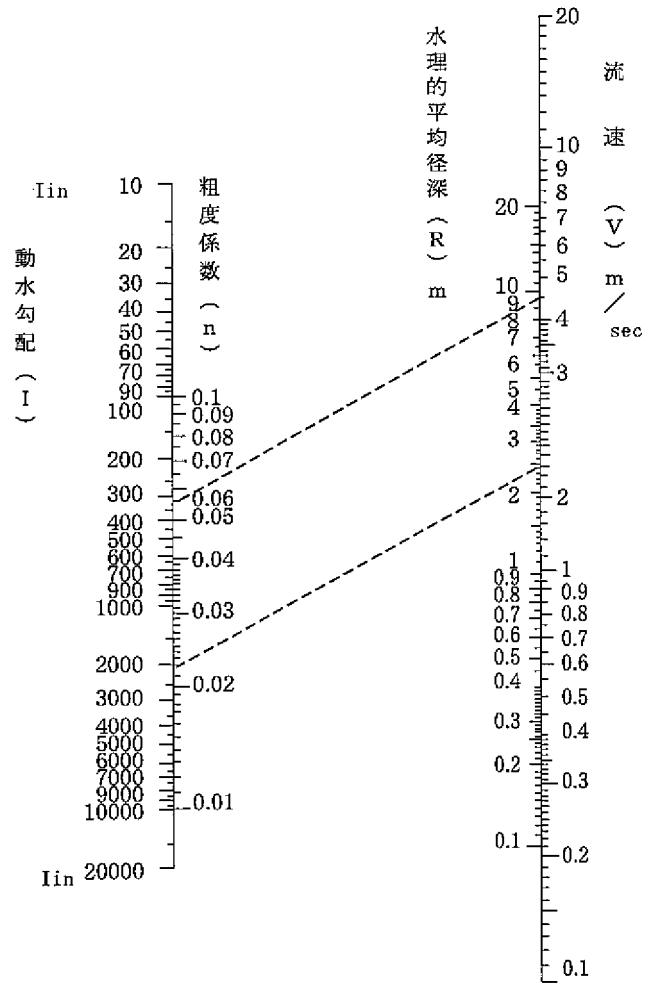
I : こう配

n : 粗度計数

n = 0.013

(コンクリート管)

⑦ マニング公式計算図



[例] $I=1/340$, $R=2.5\text{m}$, $n=0.022$ の v を求める。
 まず n と R を結び、次に I からこれに平行線を引き $v=4.5\text{m/sec}$ となる。

$$V = \frac{1}{n} \cdot R^{2/3} \cdot I^{1/2}$$

5.5 集水樹の構造計算例

(幅または高さが「土木構造物標準設計1」の値を超える場合の計算例)

(1) 設計条件

土の単位体積重量 $\gamma_s=19$ (KN/m³)
 土圧係数 $k=0.5$ (静止土圧)
 活荷重 $q=10$ (KN/m²) 注) 歩道内 $q=3.5$ (KN/m²)

材料の許容応力度

コンクリートの設計基準強度 $\sigma_{ck}=24$ (N/mm²)
 コンクリートの許容曲げ圧縮応力度 $\sigma_{ca}=8.0$ (N/mm²)
 コンクリートの許容せん断応力度 $\tau_a=0.39$ (N/mm²)
 鉄筋(SD345)の許容引張応力度 $\sigma_{sa}=180$ (N/mm²)

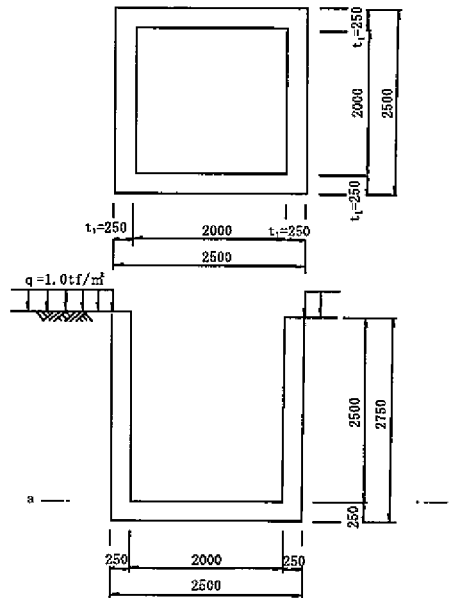


図 5.2 形状

(2) 荷重の計算

a-aにおける荷重

$$W_a = k \cdot (q + \gamma_s \cdot h) = 0.5 \times (1.0 + 19 \times 2.5) = 28.75 \text{ (KN/m)}$$

(3) 応力計算

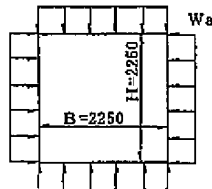


図 5.3 応力計算

$$I = \frac{b \cdot t^3}{12} = \frac{100 \times 25^3}{12} = 130,208 \text{ (cm}^4\text{)}$$

$$I' = \frac{b \cdot t^3}{12} = \frac{100 \times 25^3}{12} = 130,208 \text{ (cm}^4\text{)}$$

$$k = \frac{I \cdot H}{I \cdot B} = \frac{130,208 \times 225}{130,208 \times 225} = 1.0$$

端部モーメント

$$M = \frac{B^2 + K \cdot H^2}{12 (K+1)} \times Wa = \frac{2.25^2 + 1.0 \times 2.25^2}{12 (1.0+1)} \times 28.75 = 12.13 \text{ (KN} \cdot \text{m)}$$

中央モーメント

$$M' = \frac{Wa \cdot L^2}{8} - M = \frac{28.75 \times 2.25^2}{8} - 12.13 = 6.06 \text{ (KN} \cdot \text{m)}$$

端部せん断力

$$Q = \frac{Wa \cdot L}{2} - M = \frac{28.75 \times 2.25}{2} = 32.34 \text{ (KN} \cdot \text{m)}$$

(4) 断面計算

計算は単鉄筋矩形断面で行い、主筋、配力筋共最大鉄筋ピッチを 25cm とする。

(鉄筋の最小径は D13 とする)

計算結果

端部 使用鉄筋 D13@25cm

$$\sigma_c = 3.3 < 8.0 \text{ (N/mm}^2\text{)}$$

$$\sigma_s = 145.1 < 180 \text{ (N/mm}^2\text{)}$$

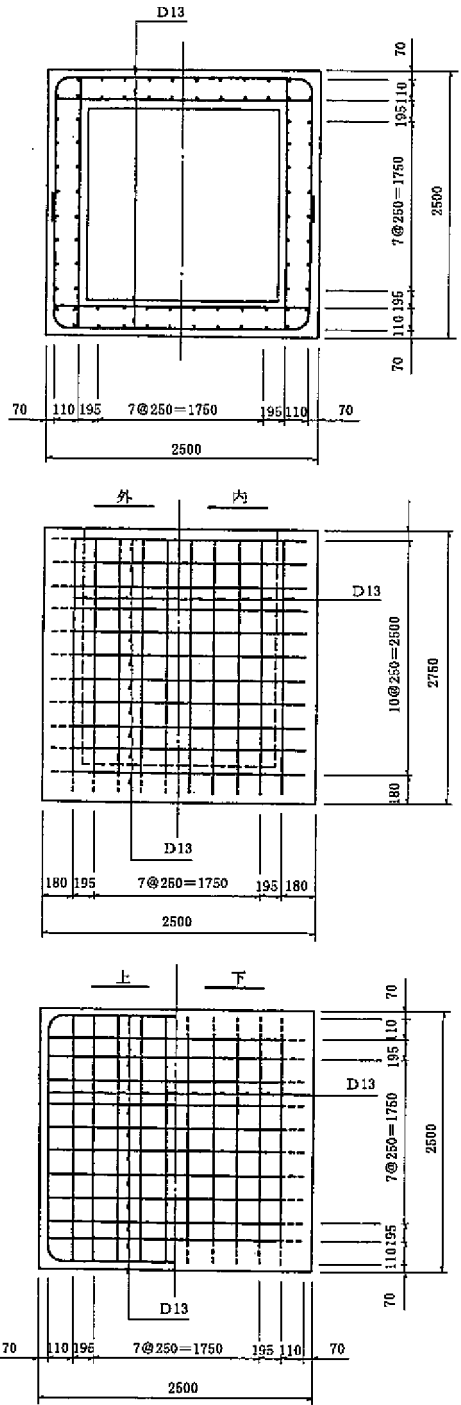
$$\gamma = 0.18 < 0.39 \text{ (N/mm}^2\text{)}$$

中央部 使用鉄筋 D13@25cm

$$\sigma_c = 1.6 < 8.0 \text{ (N/mm}^2\text{)}$$

$$\sigma_s = 72.5 < 180 \text{ (N/mm}^2\text{)}$$

(5) 配筋例



5.6 集水樹寸法表

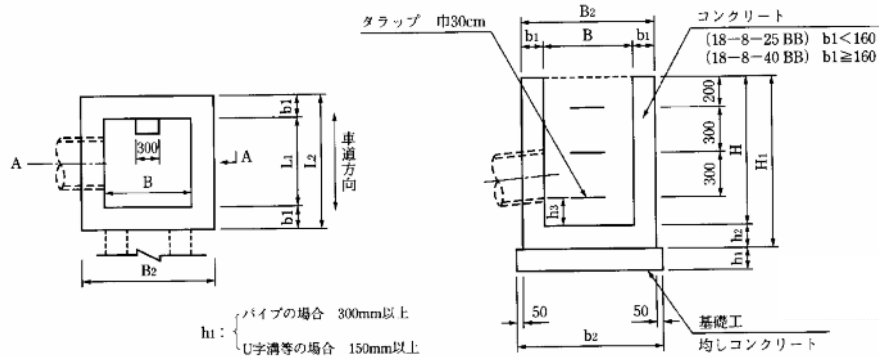


図3-17

表3-7 集水樹：寸法表 (単位:mm)

記号	寸法表					
	H	b 1	b 2			
G 2-B 500-L	500	-H	700	700	150	900
G 2-B 500-L	500	-H	1000	1000	150	900
G 2-B 500-L	500	-H	1500	1500	200	1000
G 2-B 500-L	500	-H	2000	2000	200	1000
G 2-B 600-L	600	-H	800	800	150	1000
G 2-B 600-L	600	-H	1000	1000	150	1000
G 2-B 600-L	600	-H	1500	1500	200	1100
G 2-B 600-L	600	-H	2000	2000	200	1100
G 2-B 700-L	700	-H	1000	1000	150	1100
G 2-B 700-L	700	-H	1500	1500	200	1200
G 2-B 700-L	700	-H	2000	2000	200	1200
G 2-B 800-L	800	-H	1000	1000	150	1200
G 2-B 800-L	800	-H	1500	1500	200	1300
G 2-B 800-L	800	-H	2000	2000	200	1300
G 2-B 900-L	900	-H	1200	1200	200	1400
G 2-B 900-L	900	-H	1500	1500	200	1400
G 2-B 900-L	900	-H	2000	2000	200	1400
G 2-B 1000-L	1000	-H	1500	1500	200	1500
G 2-B 1000-L	1000	-H	2000	2000	200	1500
G 2-B 1100-L	1100	-H	1500	1500	200	1600
G 2-B 1100-L	1100	-H	2000	2000	200	1600
G 2-B 1200-L	1200	-H	1500	1500	200	1700
G 2-B 1200-L	1200	-H	2000	2000	200	1700
G 2-B 1300-L	1300	-H	1600	1600	200	1800
G 2-B 1300-L	1300	-H	2000	2000	200	1800
G 2-B 1400-L	1400	-H	1600	1600	200	1900
G 2-B 1400-L	1400	-H	2000	2000	200	1900
G 2-B 1500-L	1500	-H	1800	1800	200	2000
G 2-B 1500-L	1500	-H	2000	2000	200	2000

- 注) 1. 樹高は現地に合わせて上表を標準とする。
 2. 集水樹内幅は関係(側溝含む)+200を標準とする(ただし斜角の場合は除く。)
 3. 幅または高さが上表を超える場合は、鉄筋等の検討を行うこと。
 4. $b_1 \geq 160$ mmの時は、コンクリート18-8-40BBの使用を原則とする。
 5. Hまたは $H_1 \leq 1500$ mmの場合は $h_2 = 150$ mm、Hまたは $H_1 > 1500$ mmの場合は $h_2 = 200$ mmとする。

5.7 降雨強度式

各地区の降雨強度式は次の通りとする。

$$i = \frac{b}{t^n + a}$$

i : 降雨強度(mm/hr) t : 降雨継続時間(分) a, b, n : 定数(各地区の定数参照)

上記降雨強度式に用いる各地区の定数 (a, b, n) を以下に示す。

表 5.4 名古屋地区の定数

確率年	n	a	b
1/1.1	0.61	0.551	281.2
1/2	0.70	4.245	811.6
1/3	0.72	6.079	1112.7
1/4	0.73	7.412	1332.9
1/5	0.74	8.805	1547.1
1/6	0.74	9.251	1651.6
1/7	0.74	9.635	1742.3
1/8	0.75	11.006	1944.6
1/9	0.75	11.398	2023.5
1/10	0.75	11.717	2095.0
1/20	0.77	16.946	2973.5
1/30	0.78	20.475	3587.2
1/50	0.79	25.181	4444.3
1/70	0.79	27.322	4890.4
1/80	0.80	30.652	5425.1
1/100	0.81	34.974	6165.2
1/150	0.82	41.405	7350.9
1/200	0.83	47.734	8483.9

【適用】：愛知県の確率降雨，平成18年，愛知県河川課

表 5.5 小原地区の定数

確率年	n	a	b
1/1.1	0.74	7.419	713.5
1/2	0.77	7.952	1317.5
1/3	0.76	7.620	1464.3
1/4	0.76	8.138	1624.5
1/5	0.75	7.750	1642.3
1/6	0.75	8.111	1740.5
1/7	0.74	7.593	1711.3
1/8	0.74	7.897	1781.9
1/9	0.74	8.150	1844.6
1/10	0.74	8.408	1902.3
1/20	0.72	8.345	2022.3
1/30	0.72	9.370	2246.3
1/50	0.71	9.736	2386.4
1/70	0.71	10.683	2586.9
1/80	0.70	10.013	2497.7
1/100	0.71	11.669	2807.9
1/150	0.71	12.829	3071.1
1/200	0.72	15.010	3491.2

【適用】：愛知県の確率降雨，平成18年，愛知県河川課

表 5.6 岡崎地区の定数

確率年	n	A	b
1/1.1	0.62	2.192	274.5
1/2	0.67	4.765	674.6
1/3	0.69	6.220	912.8
1/4	0.70	7.002	1070.6
1/5	0.70	7.097	1142.6
1/6	0.71	7.984	1280.6
1/7	0.71	8.054	1331.6
1/8	0.72	9.000	1467.1
1/9	0.72	9.102	1508.0
1/10	0.72	9.097	1542.2
1/20	0.74	11.468	2014.6
1/30	0.76	14.092	2461.6
1/50	0.77	15.786	2845.4
1/70	0.78	17.536	3187.8
1/80	0.78	17.607	3245.3
1/100	0.79	19.355	3566.4
1/150	0.80	21.521	4007.6
1/200	0.80	21.692	4142.6

【適用】：愛知県の確率降雨，平成18年，愛知県河川課

表 5.7 豊橋地区の定数

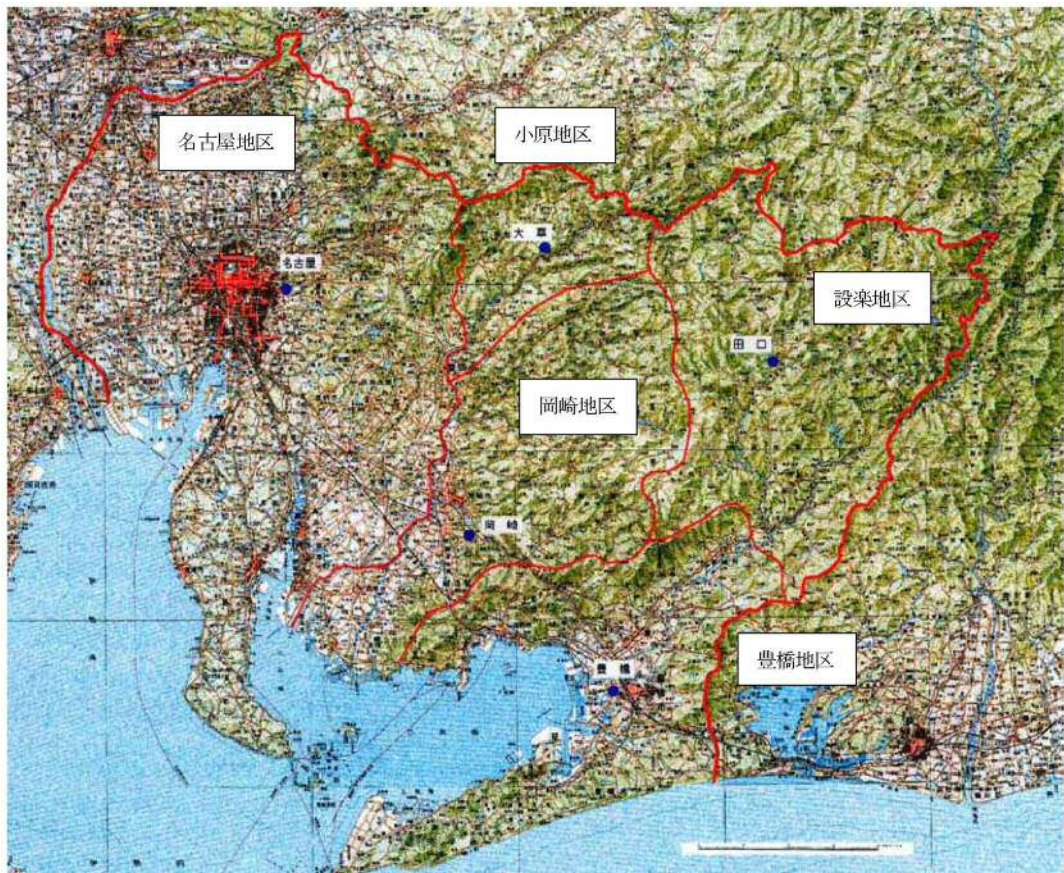
確率年	n	a	b
1/1.1	0.65	3.849	434.0
1/2	0.68	5.769	804.2
1/3	0.69	6.736	1004.0
1/4	0.70	7.784	1179.4
1/5	0.70	7.986	1262.2
1/6	0.70	8.177	1330.6
1/7	0.70	8.345	1389.4
1/8	0.70	8.431	1438.7
1/9	0.71	9.508	1586.0
1/10	0.71	9.644	1630.4
1/20	0.72	11.570	2063.3
1/30	0.72	12.237	2267.5
1/50	0.73	14.318	2711.1
1/70	0.73	14.965	2913.2
1/80	0.73	15.246	2997.1
1/100	0.74	17.124	3352.9
1/150	0.74	18.079	3642.8
1/200	0.74	18.760	3857.6

【適用】：愛知県の確率降雨，平成18年，愛知県河川課

表 5.8 設楽地区の定数

確率年	n	a	b
1/1.1	0.64	5.600	552.5
1/2	0.58	4.492	615.8
1/3	0.57	4.269	664.1
1/4	0.56	3.813	668.4
1/5	0.55	3.369	656.5
1/6	0.55	3.375	681.4
1/7	0.54	2.925	654.5
1/8	0.54	2.931	670.5
1/9	0.54	2.879	682.7
1/10	0.54	2.845	693.8
1/20	0.53	2.263	710.5
1/30	0.53	2.130	743.0
1/50	0.52	1.613	727.7
1/70	0.52	1.481	748.2
1/80	0.52	1.422	755.7
1/100	0.51	1.073	717.2
1/150	0.51	0.920	736.7
1/200	0.51	0.814	749.7

【適用】：愛知県の確率降雨，平成18年，愛知県河川課



【適用】：愛知県の確率降雨，平成18年，愛知県河川課

図 5.4 愛知県の確率降雨 地区分割図と代表観測所