

林務関係工事標準仕様書

愛知県農林基盤局

総目次

林務関係工事標準仕様書

第1章 総則	1-1～31
第2章 材料	2-1～32
第3章 一般施工	3-1～38
第4章 無筋・鉄筋コンクリート工	4-1～15
第5章 橋梁下部工	5-1～9
第6章 橋梁上部工	6-1～29
第7章 コンクリート橋上部工	7-1～15
第8章 土工	8-1～8
第9章 路盤工	9-1～7
第10章 アスファルト表層工	10-1～4
第11章 道路附属構造物	11-1～7
第12章 緑化工（造園）	12-1～9
第13章 溪間工	13-1～4
第14章 擁壁工、落石防護工	14-1～5
第15章 山腹工	15-1～6
第16章 森林整備	16-1～3
第17章 地すべり防止工	17-1～4
第18章 海岸防災林	18-1～4

林務関係工事施工管理基準

施工管理基準	管理-1～2
出来形管理基準及び出来形規格値	管理-3～62
品質管理基準及び品質規格値	管理-63～112
写真管理基準	管理-113～135

目 次

第1章 総則

第1節 総則	1-1
第101条 適用	1-1
第102条 用語の定義	1-1
第103条 設計図書の照査等	1-3
第104条 請負代金内訳書及び工事費構成書	1-3
第105条 工程表	1-4
第106条 施工計画書	1-4
第107条 コリンズへの登録	1-4
第108条 監督員	1-5
第109条 工事用地等の使用	1-5
第110条 工事の着手	1-5
第111条 工事の下請負	1-5
第112条 施工体制台帳	1-6
第113条 請負者相互の協力	1-6
第114条 調査・試験に対する協力	1-7
第115条 工事の一時中止	1-7
第116条 設計図書の変更	1-7
第117条 工期変更	1-8
第118条 支給材料	1-8
第119条 工事現場発生品	1-8
第120条 建設副産物	1-9
第121条 監督員による確認及び立会等	1-10
第122条 数量の算出及び工事完成図	1-15
第123条 完了検査	1-15
第124条 出来形検査（既済部分検査）等	1-16
第125条 中間検査	1-15
第126条 部分使用	1-16
第127条 施工管理	1-16
第128条 履行報告	1-17
第129条 工事関係者に対する措置請求	1-17
第130条 工事中の安全確保	1-17
第131条 爆発及び火災の防止	1-20
第132条 後片付け	1-20

第 133 条	事故報告書	1-20
第 134 条	環境対策	1-20
第 135 条	文化財の保護	1-22
第 136 条	交通安全管理	1-22
第 137 条	施設管理	1-25
第 138 条	諸法令の遵守	1-25
第 139 条	官公庁等への手続等	1-27
第 140 条	施工時期及び施工時間の変更	1-28
第 141 条	工事測量	1-28
第 142 条	提出書類	1-28
第 143 条	不可抗力による損害	1-29
第 144 条	特許権等	1-29
第 145 条	保険の付保及び事故の補償	1-29
第 146 条	臨機の措置	1-30
第 147 条	現場代理人及び監理技術者等	1-30
第 148 条	河川管理施設及び道路付属物並びに占用物件	1-31
第 149 条	踏荒らし等	1-31
第 150 条	契約不適合責任期間等	1-31
第 151 条	木材利用	1-31
第 152 条	契約後 V E	1-31

第 2 章 材料

第 1 節 通則	2-1
第 201 条 適用	2-1
第 202 条 工事材料の品質及び検査（確認を含む）	2-1
第 2 節 土と石	2-3
第 203 条 土	2-3
第 204 条 石材	2-3
第 205 条 間知石	2-3
第 206 条 割ぐり石	2-3
第 207 条 割石	2-3
第 208 条 雑割石	2-3
第 209 条 雑石（粗石）	2-3
第 210 条 玉石	2-3
第 211 条 ぐり石	2-3
第 212 条 その他の砂利・碎石・砂	2-3

第3節 骨材	2-4
第213条 一般事項	2-4
第214条 セメントコンクリート用骨材	2-4
第215条 アスファルト舗装用骨材	2-6
第216条 アスファルト用再生骨材	2-9
第217条 フィラー	2-9
第218条 安定材	2-10
第219条 再生路盤材	2-11
第4節 木材	2-11
第220条 一般事項	2-11
第5節 鋼材	2-11
第221条 一般事項	2-11
第222条 鋼材	2-11
第6節 セメント及び混和材料	2-14
第223条 一般事項	2-14
第224条 セメント	2-15
第225条 混和材料	2-16
第226条 コンクリート用水	2-16
第7節 セメントコンクリート製品	2-16
第227条 一般事項	2-16
第228条 セメントコンクリート製品	2-17
第229条 片厚U字溝	2-17
第230条 コンクリート板	2-18
第8節 瀝青材料	2-20
第231条 一般瀝青材料	2-20
第232条 その他の瀝青材料	2-22
第233条 再生用添加剤	2-22
第9節 止水板及び目地材料	2-23
第234条 止水板	2-23
第235条 目地材	2-23
第10節 塗料	2-24
第236条 一般事項	2-24
第11節 道路標識及び区画線	2-24
第237条 道路標識	2-24
第238条 区画線	2-25
第12節 緑化材料	2-26

第 239 条	種子	2-26
第 240 条	苗木	2-27
第 241 条	芝	2-27
第 242 条	萱株	2-27
第 243 条	粗朶類	2-27
第 244 条	柳枝等	2-28
第 245 条	稲わら	2-28
第 246 条	むしろ	2-28
第 247 条	目串	2-28
第 248 条	客土用土壌	2-28
第 249 条	肥料等	2-28
第 250 条	二次製品の緑化材料	2-28
第 251 条	植生養生材及び水	2-28
第 13 節	その他	2-28
第 252 条	エポキシ系樹脂接着剤	2-28
第 253 条	合成樹脂製品	2-31

第 3 章 一般施工

第 1 節	適用	3-1
第 301 条	一般事項	3-1
第 2 節	適用すべき諸基準	3-1
第 302 条	一般事項	3-1
第 3 節	共通的工種	3-2
第 303 条	一般事項	3-2
第 304 条	土工	3-2
第 305 条	矢板工	3-2
第 306 条	法枠工	3-3
第 307 条	吹付工	3-5
第 308 条	植生工	3-6
第 309 条	鉄線かご工	3-8
第 310 条	コンクリート面塗装工	3-9
第 311 条	支給品運搬工	3-9
第 312 条	簡易鋼製品の塗装	3-9
第 4 節	基礎工	3-9
第 313 条	一般事項	3-9
第 314 条	土台基礎工	3-10

第 315 条	基礎工（護岸）	3-10
第 316 条	既製杭工	3-10
第 317 条	場所打杭工	3-14
第 318 条	深礎工	3-19
第 319 条	オープンケーソン基礎工	3-20
第 320 条	ニューマチックケーソン基礎工	3-21
第 321 条	鋼管矢板基礎工	3-22
第 5 節	排水施設工	3-24
第 322 条	一般事項	3-24
第 323 条	側溝工	3-24
第 324 条	横断溝	3-25
第 325 条	管渠工	3-25
第 326 条	ボックスカルバート	3-25
第 327 条	集水樹	3-26
第 328 条	洗掘防止工	3-26
第 329 条	地下排水工	3-26
第 6 節	石・ブロック積（張）工	3-26
第 330 条	一般事項	3-26
第 331 条	コンクリートブロック工	3-27
第 332 条	緑化ブロック工	3-28
第 333 条	石積（張）工	3-29
第 7 節	工場製品輸送工	3-29
第 334 条	一般事項	3-29
第 335 条	輸送工	3-29
第 8 節	構造物撤去工	3-29
第 336 条	一般事項	3-29
第 337 条	構造物取壊し工	3-29
第 338 条	防護柵撤去工	3-30
第 339 条	標識撤去工	3-30
第 340 条	道路付属物撤去工	3-30
第 341 条	プレキャスト擁壁撤去工	3-30
第 342 条	排水構造物撤去工	3-30
第 343 条	かご撤去工	3-31
第 344 条	落石雪害防止撤去工	3-31
第 345 条	運搬処理工	3-31
第 9 節	仮設工	3-31

第 346 条	一般事項	3-31
第 347 条	工事用道路工	3-31
第 348 条	仮橋・仮栈橋工	3-32
第 349 条	路面覆工	3-32
第 350 条	土留・仮締切工	3-32
第 351 条	水替工	3-33
第 352 条	地中連続壁工（壁式）	3-33
第 353 条	地中連続壁工（柱列式）	3-34
第 354 条	仮水路工	3-34
第 355 条	残土受入れ施設工	3-35
第 356 条	電力設備工	3-35
第 357 条	防塵対策工	3-35
第 358 条	汚濁防止工	3-35
第 359 条	防護施設工	3-35
第 360 条	除雪工	3-35
第 361 条	雪寒施設工	3-35
第 362 条	足場工	3-36
第 363 条	作業構台工	3-36
第 364 条	ケーブルクレーン架設	3-36
第 365 条	モノレール	3-37
第 10 節	軽量盛土工	3-37
第 366 条	一般事項	3-37
第 367 条	軽量盛土工	3-37
第 11 節	その他	3-38
第 368 条	境界工	3-38

第 4 章 無筋・鉄筋コンクリート

第 1 節	通則	4-1
第 401 条	適用	4-1
第 402 条	適用すべき諸基準	4-1
第 2 節	レディーミクストコンクリート	4-1
第 403 条	一般事項	4-1
第 404 条	工場の選定等	4-1
第 3 節	運搬・打設	4-5
第 405 条	運搬	4-5
第 406 条	コンクリートポンプ工	4-5

第 407 条	コンクリート打設	4-6
第 408 条	養生	4-7
第 409 条	施工継目	4-8
第 410 条	表面仕上げ	4-8
第 4 節	鉄筋工	4-9
第 411 条	一般	4-9
第 412 条	貯蔵	4-9
第 413 条	鉄筋の加工	4-9
第 414 条	鉄筋の組立て	4-9
第 415 条	鉄筋の継手	4-10
第 416 条	ガス圧接	4-11
第 5 節	型枠及び支保	4-11
第 417 条	構造	4-11
第 418 条	組立て	4-12
第 419 条	取外し	4-12
第 6 節	特殊コンクリート	4-12
第 420 条	暑中コンクリート	4-12
第 421 条	寒中コンクリート	4-13
第 422 条	マスコンクリート	4-14
第 423 条	水中コンクリート	4-14
第 424 条	海水の作用を受けるコンクリート	4-14

第 5 章 橋梁下部工

第 1 節	通則	5-1
第 501 条	適用	5-1
第 2 節	工場製作工	5-2
第 502 条	一般事項	5-2
第 503 条	刃口金物製作工	5-2
第 504 条	鋼製橋脚製作工	5-2
第 505 条	アンカーフレーム製作工	5-3
第 506 条	工場塗装工	5-3
第 3 節	橋台工	5-3
第 507 条	一般事項	5-3
第 508 条	作業土工（床掘り・埋戻し）	5-3
第 509 条	既製杭工	5-3
第 510 条	場所打杭工	5-3

第 511 条	深礎工	5-3
第 512 条	オープンケーソン基礎工	5-3
第 513 条	ニューマチックケーソン基礎工	5-3
第 514 条	橋台躯体工	5-3
第 4 節	RC 橋脚工	5-4
第 515 条	一般事項	5-4
第 516 条	作業土工（床掘り・埋戻し）	5-4
第 517 条	既製杭工	5-4
第 518 条	場所打杭工	5-4
第 519 条	深礎工	5-4
第 520 条	オープンケーソン基礎工	5-4
第 521 条	ニューマチックケーソン基礎工	5-4
第 522 条	鋼管矢板基礎工	5-4
第 523 条	橋脚躯体工	5-4
第 5 節	鋼製橋脚工	5-5
第 524 条	一般事項	5-5
第 525 条	作業土工（床掘り・埋戻し）	5-5
第 526 条	既製杭工	5-5
第 527 条	場所打杭工	5-5
第 528 条	深礎工	5-5
第 529 条	オープンケーソン基礎工	5-5
第 530 条	ニューマチックケーソン基礎工	5-5
第 531 条	鋼管矢板基礎工	5-5
第 532 条	橋脚フーチング工	5-5
第 533 条	橋脚架設工	5-5
第 534 条	現場継手工	5-6
第 535 条	現場塗装工	5-6
第 6 節	護岸基礎工	5-6
第 536 条	一般事項	5-6
第 537 条	作業土工（床掘り・埋戻し）	5-6
第 538 条	基礎工	5-6
第 539 条	矢板工	5-6
第 540 条	土台基礎工	5-6
第 7 節	矢板護岸工	5-6
第 541 条	一般事項	5-6
第 542 条	作業土工（床掘り・埋戻し）	5-7

第 543 条	笠コンクリート工	5-7
第 544 条	矢板工	5-7
第 8 節	法覆護岸工	5-7
第 545 条	一般事項	5-7
第 546 条	コンクリートブロック工	5-7
第 547 条	護岸付属物工	5-7
第 548 条	緑化ブロック工	5-7
第 549 条	環境護岸ブロック工	5-8
第 550 条	石積（張）工	5-8
第 551 条	法枠工	5-8
第 552 条	多自然川づくり関連工	5-8
第 553 条	吹付工	5-8
第 554 条	植生工	5-8
第 555 条	覆土工	5-8
第 556 条	羽口工	5-8
第 9 節	擁壁護岸工	5-9
第 557 条	一般事項	5-9
第 558 条	作業土工（床掘り・埋戻し）	5-9
第 559 条	場所打擁壁工	5-9
第 560 条	プレキャスト擁壁工	5-9

第 6 章 鋼橋上部工

第 1 節	通則	6-1
第 601 条	適用	6-1
第 2 節	工場製作工	6-1
第 602 条	一般事項	6-1
第 603 条	材料	6-2
第 604 条	桁製作工	6-4
第 605 条	検査路製作工	6-13
第 606 条	鋼製伸縮継手製作工	6-13
第 607 条	落橋防止装置製作工	6-14
第 608 条	鋼製排水管製作工	6-14
第 609 条	橋梁用防護柵製作工	6-14
第 610 条	橋梁用高欄製作工	6-14
第 611 条	鑄造費	6-14
第 612 条	アンカーフレーム製作工	6-15

第 613 条	工場塗装工	6-15
第 3 節	鋼橋架設工	6-17
第 614 条	一般事項	6-17
第 615 条	材料	6-17
第 616 条	地組工	6-17
第 617 条	架設工（クレーン架設）	6-18
第 618 条	架設工（ケーブルクレーン架設）	6-18
第 619 条	架設工（ケーブルエレクション架設）	6-18
第 620 条	架設工（架設桁架設）	6-18
第 621 条	架設工（送出し架設）	6-19
第 622 条	架設工（トラベラークレーン架設）	6-19
第 623 条	支承工	6-19
第 624 条	現場継手工	6-20
第 4 節	橋梁現場塗装工	6-23
第 625 条	一般事項	6-23
第 626 条	材料	6-23
第 627 条	現場塗装工	6-23
第 5 節	床版工	6-26
第 628 条	一般事項	6-26
第 629 条	床版工	6-26
第 6 節	橋梁付属物工	6-27
第 630 条	一般事項	6-27
第 631 条	伸縮装置工	6-27
第 632 条	落橋防止装置工	6-28
第 633 条	排水装置工	6-28
第 634 条	地覆工	6-28
第 635 条	橋梁用防護柵工	6-28
第 636 条	橋梁用高欄工	6-28
第 637 条	検査路工	6-28
第 638 条	銘板工	6-28
第 7 節	鋼橋足場等設置工	6-29
第 639 条	一般事項	6-29
第 640 条	橋梁足場工	6-29
第 641 条	橋梁防護工	6-29

第7章 コンクリート橋上部工

第1節 通則	7-1
第701条 一般事項	7-1
第2節 工場製作工	7-2
第702条 一般事項	7-2
第703条 プレビーム用桁製作工	7-2
第704条 橋梁用防護柵製作工	7-2
第705条 鋼製伸縮継手製作工	7-2
第706条 検査路製作工	7-2
第707条 工場塗装工	7-2
第708条 鑄造費	7-2
第3節 PC橋工	7-2
第709条 一般事項	7-3
第710条 プレテンション桁製作工（購入工）	7-3
第711条 ポストテンション桁製作工	7-4
第712条 プレキャストセグメント製作工（購入工）	7-6
第713条 プレキャストセグメント主桁組立工	7-6
第714条 支承工	7-7
第715条 架設工（クレーン架設）	7-7
第716条 架設工（架設桁架設）	7-7
第717条 床版・横組工	7-7
第718条 落橋防止装置工	7-7
第4節 プレビーム桁橋工	7-7
第719条 一般事項	7-7
第720条 プレビーム桁製作工（現場）	7-7
第721条 支承工	7-8
第722条 架設工（クレーン架設）	7-8
第723条 架設工（架設桁架設）	7-8
第724条 床版・横組工	7-8
第725条 局部（部分）プレストレス工	7-8
第726条 床版・横桁工	7-9
第727条 落橋防止装置工	7-9
第5節 PCホロースラブ橋工	7-9
第728条 一般事項	7-9
第729条 架設支保工（固定）	7-9
第730条 支承工	7-9

第 731 条	P Cホロースラブ製作工	7-9
第 732 条	落橋防止装置工	7-10
第 6 節	R Cホロースラブ橋工	7-10
第 733 条	一般事項	7-10
第 734 条	架設支保工（固定）	7-10
第 735 条	支承工	7-10
第 736 条	R C場所打ホロースラブ製作工	7-10
第 737 条	落橋防止装置工	7-10
第 7 節	P C版桁橋工	7-10
第 738 条	一般事項	7-10
第 739 条	P C版桁製作工	7-11
第 8 節	P C箱桁橋工	7-11
第 740 条	一般事項	7-11
第 741 条	架設支保工（固定）	7-11
第 742 条	支承工	7-11
第 743 条	P C箱桁製作工	7-11
第 744 条	落橋防止装置工	7-11
第 9 節	P C片持箱桁橋工	7-12
第 745 条	一般事項	7-12
第 746 条	P C片持箱桁製作工	7-12
第 747 条	支承工	7-12
第 748 条	架設工（片持架設）	7-12
第 10 節	P C押出し箱桁橋工	7-12
第 749 条	一般事項	7-12
第 750 条	P C押出し箱桁製作工	7-13
第 751 条	架設工（押出し架設）	7-13
第 11 節	橋梁付属物工	7-13
第 752 条	一般事項	7-13
第 753 条	伸縮装置工	7-14
第 754 条	落橋防止構造・変位制限装置工	7-14
第 755 条	排水装置工	7-14
第 756 条	地覆工	7-14
第 757 条	橋梁用防護柵工	7-14
第 758 条	橋梁用高欄工	7-14
第 759 条	検査路工	7-14
第 760 条	銘板工	7-14

第 12 節	コンクリート橋足場等設置工	7-14
第 761 条	一般事項	7-14
第 762 条	橋梁足場工	7-14
第 763 条	橋梁防護工	7-15

第 8 章 土工

第 1 節	通則	8-1
第 801 条	一般事項	8-1
第 802 条	床掘り・埋戻し工	8-2
第 803 条	掘削工（切土工）	8-3
第 804 条	盛土工	8-3
第 805 条	盛土補強工	8-5
第 806 条	法面整形仕上げ	8-5
第 807 条	排水処理	8-6
第 808 条	伐開、除根	8-6
第 2 節	道路土工	8-6
第 809 条	一般事項	8-6
第 810 条	切土工	8-7
第 811 条	盛土工一般	8-7
第 812 条	路体盛土工	8-7
第 813 条	路床盛土工	8-7
第 814 条	路床安定処理工	8-8
第 815 条	置換工	8-8

第 9 章 路盤工

第 1 節	通則	9-1
第 901 条	一般事項	9-1
第 902 条	路盤工の材料	9-1
第 2 節	下層路盤工	9-1
第 903 条	下層路盤材	9-1
第 904 条	下層路盤工の施工	9-2
第 3 節	粒度調整路盤工	9-2
第 905 条	粒度調整路盤材	9-2
第 906 条	粒度調整路盤工の施工	9-3
第 4 節	セメント及び石灰安定処理路盤工	9-3
第 907 条	骨材	9-3

第 908 条	安定処理路盤工の施工	9-3
第 5 節	加熱アスファルト安定処理路盤工	9-4
第 909 条	アスファルト	9-4
第 910 条	骨材	9-5
第 911 条	加熱アスファルト安定処理路盤工の施工	9-5
第 10 章	アスファルト表層工	
第 1 節	通則	10-1
第 1001 条	一般事項	10-1
第 2 節	材料	10-1
第 1002 条	アスファルト及び骨材・混合物	10-1
第 3 節	施工	10-2
第 1003 条	施工	10-2
第 4 節	雑則	10-4
第 1004 条	抜取供試体	10-4
第 1005 条	記録	10-4
第 11 章	道路付属構造物	
第 1 節	通則	11-1
第 1101 条	一般事項	11-1
第 2 節	標識工	11-1
第 1102 条	材料	11-1
第 1103 条	施工	11-1
第 3 節	区画線工	11-3
第 1104 条	材料	11-3
第 1105 条	施工	11-3
第 4 節	防護柵工	11-3
第 1106 条	材料	11-3
第 1107 条	施工	11-4
第 5 節	視線誘導標	11-5
第 1108 条	材料	11-5
第 1109 条	施工	11-6
第 6 節	道路反射鏡	11-7
第 1110 条	設置	11-7

第12章 緑化工(造園)

第1節 通則	12-1
第1201条 一般事項	12-1
第2節 材料	12-2
第1202条 工事材料の品質及び検査	12-2
第3節 植栽工	12-6
第1203条 植付け	12-6
第1204条 支柱工	12-7
第4節 移植工	12-8
第1205条 一般事項	12-8
第1206条 根回し	12-8
第1207条 掘取り	12-8
第1208条 運搬	12-8
第1209条 植付け	12-8
第5節 樹木補償	12-8
第1210条 植替え	12-8
第1211条 枯損判定	12-8
第6節 石組、施設等の設置工	12-9
第1212条 材料	12-9
第1213条 石組工	12-9
第1214条 敷工	12-9
第1215条 飛石及び延段工	12-9
第1216条 ベンチ、遊戯器具、照明器具等の設置工	12-9

第13章 溪間工

第1節 通則	13-1
第1301条 一般事項	13-1
第1302条 仮排水	13-1
第2節 作業土工	13-1
第1303条 作業土工(床掘り・埋戻し)	13-1
第3節 コンクリートダム工	13-2
第1304条 コンクリートダム本体工	13-2
第1305条 コンクリート側壁工、間詰工、水叩工	13-3
第4節 鋼製ダム工	13-3
第1306条 バットレスタイプ	13-3
第1307条 枠工タイプ	13-3

第 1308 条	スリットタイプ	13-4
第 5 節	護岸工	13-4
第 1309 条	一般事項	13-4
第 6 節	流路工	13-4
第 1310 条	一般事項	13-4
第 14 章	擁壁工、落石防護工	
第 1 節	擁壁工	14-1
第 1401 条	一般事項	14-1
第 1402 条	コンクリート及び鉄筋コンクリート擁壁工	14-1
第 1403 条	練、空積擁壁工	14-1
第 1404 条	かご擁壁工	14-1
第 1405 条	コンクリート製枠擁壁工	14-1
第 1406 条	鋼製擁壁工	14-1
第 1407 条	鋼製枠擁壁工	14-2
第 1408 条	コンクリート板擁壁工	14-2
第 1409 条	井桁ブロック工	14-2
第 1410 条	補強土壁工	14-3
第 1411 条	丸太積土留工	14-3
第 2 節	落石防護工	14-3
第 1412 条	一般事項	14-3
第 1413 条	材料	14-3
第 1414 条	落石防護柵工	14-5
第 1415 条	落石防護網工	14-5
第 1416 条	固定工（ロープ伏工）	14-5
第 15 章	山腹工	
第 1 節	通則	15-1
第 1501 条	一般事項	15-1
第 2 節	法切工、階段切付工	15-1
第 1502 条	法切工	15-1
第 1503 条	階段切付工	15-1
第 3 節	柵工	15-1
第 1504 条	一般事項	15-1
第 1505 条	編柵工	15-1
第 1506 条	丸太柵工	15-2

第 1507 条	木製及び合成樹脂二次製品の柵工	15-2
第 4 節	筋工	15-2
第 1508 条	一般事項	15-2
第 1509 条	萱筋工及び芝筋工	15-2
第 1510 条	石筋工	15-2
第 1511 条	植生帯筋工	15-2
第 1512 条	植生袋筋工	15-2
第 1513 条	粗朶筋工	15-2
第 1514 条	丸太筋工	15-2
第 1515 条	その他緑化二次製品を用いた筋工	15-3
第 5 節	積苗工	15-3
第 1516 条	積苗工	15-3
第 6 節	伏工	15-3
第 1517 条	一般事項	15-3
第 1518 条	わら伏工	15-3
第 1519 条	粗朶伏工	15-3
第 1520 条	むしろ伏工	15-3
第 1521 条	網伏工	15-3
第 1522 条	二次製品を用いた伏工	15-4
第 7 節	植栽工	15-4
第 1523 条	苗木の運搬及び仮植	15-4
第 1524 条	植付け	15-4
第 1525 条	施肥及び土壌改良	15-4
第 8 節	水路工	15-5
第 1526 条	一般事項	15-5
第 1527 条	張芝水路工	15-5
第 1528 条	練張及び空張水路工	15-5
第 1529 条	鋼製及びコンクリート二次製品水路工	15-5
第 1530 条	鉄線かご水路工（蛇かご、ふとんかご等）	15-5
第 1531 条	丸太柵及び編柵水路工	15-5
第 1532 条	土のう等緑化二次製品水路工	15-5
第 9 節	暗渠工	15-6
第 1533 条	一般事項	15-6
第 1534 条	礫暗渠工	15-6
第 1535 条	粗朶暗渠工	15-6
第 1536 条	鉄線かご暗渠工	15-6

第 1537 条	その他二次製品を用いた暗渠工	15-6
----------	----------------	------

第 16 章 森林整備

第 1 節	通則	16-1
第 1601 条	一般事項	16-1
第 2 節	植栽	16-1
第 1602 条	地拵え	16-1
第 1603 条	植栽	16-1
第 3 節	保育	16-1
第 1604 条	下刈	16-1
第 1605 条	つる切り	16-2
第 1606 条	除伐	16-2
第 1607 条	追肥	16-2
第 1608 条	枝落し	16-2
第 1609 条	本数調整伐・受光伐	16-2
第 4 節	生活環境保全林等	16-3
第 1610 条	生活環境保全林整備等	16-3
第 5 節	簡易施設工	16-3
第 1611 条	簡易施設工	16-3

第 17 章 地すべり防止工

第 1 節	通則	17-1
第 1701 条	一般事項	17-1
第 2 節	地表水排除工	17-1
第 1702 条	施工	17-1
第 3 節	地下水排除工	17-1
第 1703 条	暗渠工	17-1
第 1704 条	ボーリング排水工	17-1
第 1705 条	集水井工	17-2
第 4 節	排土工及び押え盛土工	17-2
第 1706 条	排土工	17-2
第 1707 条	押え盛土工	17-3
第 5 節	杭打工	17-3
第 1708 条	杭打工	17-3
第 6 節	アンカー工	17-3
第 1709 条	材料	17-3

第 1710 条 施工	17-3
-------------	------

第 18 章 海岸防災林

第 1 節 通則	18-1
----------	------

第 1801 条 一般事項	18-1
---------------	------

第 1802 条 材料	18-1
-------------	------

第 2 節 海岸防災林造成	18-1
---------------	------

第 1803 条 生育基盤盛土工	18-1
------------------	------

第 1804 条 堆砂工・静砂工	18-2
------------------	------

第 1805 条 むしろ張工	18-2
----------------	------

第 1806 条 防風工	18-2
--------------	------

第 1807 条 植栽工	18-2
--------------	------

第 3 節 防潮工	18-2
-----------	------

第 1808 条 基礎工	18-2
--------------	------

第 1809 条 コンクリート防潮護岸工	18-3
----------------------	------

第 1810 条 コンクリートブロック防潮護岸工・根固工・消波工	18-3
----------------------------------	------

第 1811 条 捨石工	18-3
--------------	------

第 1812 条 排水施設工	18-4
----------------	------

第1章 総 則

第1節 総 則

第101条 適用

- 1 この林務関係工事標準仕様書（以下「標準仕様書」という。）は、愛知県農業水産局及び農林基盤局が発注する林務関係工事（以下「工事」という。）に係る、愛知県公共工事請負契約約款（契約書を含み、以下「契約書」という。）及び設計図書の内容について、統一的な解釈及び運用を図るとともに、その他必要な事項を定め、もって契約の適正な履行の確保を図るためのものである。
- 2 請負者は、標準仕様書の適用にあたって、愛知県農林水産関係工事等監督要領（以下「監督要領」という。）及び愛知県農林水産関係事業等検査要領（以下「検査要領」という。）に従った監督・検査体制のもとで、建設業法第18条に定める建設工事の請負契約の原則に基づく施工管理体制を遵守しなければならない。また、請負者はこれら監督、検査にあたっては、地方自治法施行令第167条の15に基づくものであることを認識しなければならない。
- 3 契約書に添付されている図面、特記仕様書及び設計書に記載された事項は、この標準仕様書に優先する。
- 4 特記仕様書、図面、設計書の間に相違がある場合、又は図面からの読み取りと図面に書かれた数字が相違する場合、請負者は監督員に確認して指示を受けなければならない。
- 5 設計図書は、SI単位を使用するものとする。SI単位については、SI単位と非SI単位が併記されている場合は（ ）内を非SI単位とする。

第102条 用語の定義

- 1 この標準仕様書で規定されている監督員とは、専任監督員、主任監督員、総括監督員を総称していう。請負者には主として専任監督員が対応する。
- 2 専任監督員とは、契約の履行についての請負者または現場代理人に対する指示、承諾または協議、設計図書に基づく工事の施工のための詳細図等の作成及び交付または請負者が作成した詳細図等の承諾、設計図書に基づく工程の管理、立会、工事の施工状況の検査または工事材料の試験若しくは検査（確認を含む。）、関連する2以上の工事が施工上密接に関連する場合における施工の調整を行うとともに、以上の事項（軽易と判断される事項を除く）及び設計図書の変更、工事の中止または工期変更の必要があると認められる事項の主任監督員への報告ならびに工事検査に必要な工事関係書類の整備を行う者をいう。
- 3 主任監督員とは、重要と判断される事項及び設計図書の変更、工事の中止または工期変更の必要があると認められる事項の総括監督員への報告及び専任監督員の指導監督ならびに総括監督員を置かない工事において、特に重要と判断される事項及び設計図書の変更、工事の中止または工期変更の必要があると認められる事項の所属長への報告及び監督業務のとりまとめを行う者をいう。
- 4 総括監督員とは、特に重要と判断される事項及び設計図書の変更、工事の中止または工期変更の必要があると認められる事項の所属長への報告、主任監督員及び専任監督員の指導監督ならびに監督業務のとりまとめを行う者をいう。
- 5 契約図書とは、契約書及び設計図書をいう。
- 6 設計図書とは、設計書、仕様書、図面、現場説明書及び現場説明に対する質問回答書をいう。
- 7 仕様書とは、各工事に共通する標準仕様書と各工事ごとに規定される特記仕様書を総称していう。
- 8 標準仕様書とは、各建設作業の順序、使用材料の品質、数量、仕上げの程度、施工方法等工事を施工するうえで必要な技術的要求、工事内容を説明したもののうち、あらかじめ

- 定型的な内容を盛り込み作成したものをいう。
- 9 特記仕様書とは、標準仕様書を補足し、工事の施工に関する明細または工事に固有の技術的要求を定める図書をいう。
 - 10 現場説明書とは、工事の入札に参加するものに対して発注者が当該工事の契約条件等を説明するための書類をいう。
 - 11 質問回答書とは、質問受付時に入札参加者が提出した契約条件等に関する質問に対して発注者が回答する書面をいう。
 - 12 図面とは、入札に際して発注者が示した設計図、発注者から変更または追加された設計図、工事完成図等をいう。なお、設計図書に基づき監督員が請負者に指示した図面及び請負者が提出し、監督員が書面により承諾した図面を含むものとする。
 - 13 設計書とは、工事施工に関する工種、設計数量及び規格を示した書類をいう。
 - 14 指示とは、契約図書の定めに基づき、監督員が請負者に対し、工事の施工上必要な事項について書面により示し、実施させることをいう。
 - 15 承諾とは、契約図書で明示した事項について、発注者若しくは監督員または請負者が書面により同意することをいう。
 - 16 協議とは、書面により契約図書の協議事項について、発注者または監督員と請負者が対等の立場で合議し、結論を得ることをいう。
 - 17 提出とは、監督員が請負者に対し、または請負者が監督員または検査員に対し工事に係わる書面またはその他の資料を説明のうえ差し出し、受理されることをいう。
 - 18 提示とは、監督員が請負者に対し、または請負者が監督員または検査員に対し工事に係わる書面またはその他の資料を示し、説明することをいう。
 - 19 報告とは、請負者が監督員に対し、工事の状況または結果について書面により知らせることをいう。
 - 20 通知とは、発注者または監督員と請負者または現場代理人の間で、工事の施工に関する事項について、書面等により互いに知らせることをいう。
 - 21 連絡とは、監督員と請負者または現場代理人の間で、契約書第 19 条に該当しない事項または緊急で伝達すべき事項について、口頭、ファクシミリ、電子メールなどの記名が不要な手段により互いに知らせることをいう。なお、後日書面による連絡内容の伝達は不要とする。
 - 22 受理とは、契約図書に基づき、請負者、監督員が、相互に差し出された書面を受け取り、内容を把握することをいう。
 - 23 書面とは、手書き、印刷等による工事打合せ簿等の伝達物をいい、情報共有システムを用いて作成され、指示、承諾、協議、提出、報告、通知が行われたものを有効とする。ただし、やむを得ず、情報共有システムを用いない場合は、発行年月日を記載し、記名したものを有効とする。なお、記名においては、氏名を併記せず、氏または名を記すだけでもよいものとする。
 - 24 確認とは、契約図書に示された事項について、監督員、検査員または請負者が臨場もしくは関係資料により、その内容について契約図書との適合を確かめることをいう。
 - 25 立会とは、契約図書に示された項目について、監督員が臨場により、その内容について契約図書との適合を確かめることをいう。
 - 26 段階確認とは、設計図書に示された施工段階において、監督員が臨場等により、出来形、品質、規格、数値等を確認することをいう。
 - 27 工事検査とは、検査員が契約書第 33 条、第 38 条、第 39 条に基づいて給付の完了の確認を行うことをいう。
 - 28 中間検査とは、契約書第 32 条に基づき行うものをいい、請負代金の支払いを伴うものではない。
 - 29 検査員とは、検査要領に基づき、工事検査及び中間検査を行うために発注者が定めた者をいう。

- 30 同等以上の品質とは、設計図書で指定する品質または設計図書に指定がない場合、監督員が承諾する試験機関の品質確認を得た品質または、監督員の承諾した品質をいう。なお、試験機関において品質を確かめるために必要となる費用は、請負者の負担とする。
- 31 工期とは、契約図書に明示した工事を実施するために要する準備及び後片付け期間を含めた始期日から終期日までの期間をいう。
- 32 工事開始日とは、工期の始期日または設計図書において規定する始期日をいう。
- 33 工事着手とは、工事開始日以降の実際の工事のための準備工事（現場事務所等の設置または測量をいう。）、詳細設計付工事における詳細設計または工場製作を含む工事における工場製作工のいずれかに着手することをいう。
- 34 準備期間とは、工事開始日から本体工事または仮設工事の着手までの期間をいう。
- 35 工事とは、本体工事及び仮設工事、またはそれらの一部をいう。
- 36 本体工事とは、設計図書に従って、工事目的物を施工するための工事をいう。
- 37 仮設工事とは、各種の仮工事であって、工事の施工及び完成に必要なとされるものをいう。
- 38 工事区域とは、工事用地、その他設計図書で定める土地または水面の区域をいう。
- 39 現場とは、工事を施工する場所及び工事の施工に必要な場所及び設計図書で明確に指定される場所をいう。
- 40 SI とは、国際単位系をいう。
- 41 現場発生品とは、工事の施工により現場において副次的に生じたものである。
- 42 JIS 規格とは、日本産業規格をいう。
- 43 情報共有システムとは、監督員及び請負者の間の情報を電子的に交換・共有することにより業務効率化を実現するシステムのことをいう。情報共有システムの利用にあたっては「愛知県情報共有運用ガイドライン」に基づき実施すること。
なお、本システムを用いて作成及び提出等を行った工事書類については、別途紙に出力して提出しないものとする。
請負者は、監督員から技術上の問題点の把握、利用にあたっての評価を行うためのアンケート等を求められた場合は、これに協力しなければならない。

第103条 設計図書の照査等

- 1 請負者からの要求があり、監督員が必要と認めた場合、請負者に図面の原図若しくは電子データを貸与することができる。ただし、標準仕様書等市販・公開されているものについては、請負者が備えなければならない。

2

請負者は、工事着手前及び工事途中において、自らの負担により契約書第19条第1項第1号から第5号に係る設計図書の照査を行い、該当する事実がある場合は、監督員にその事実が確認できる資料を添付した「条件変更確認請求通知書」を提出し、確認を求めなければならない。なお、確認できる資料とは、現地地形図、設計図との対比図、取合い図、施工図等を含むものとする。また、請負者は、監督員から更に詳細な説明又は資料の追加の要求があった場合は従わなければならない。

なお、該当する事実がない場合はその結果を監督員に連絡するものとする。

- 3 発注者は、第2項の規定による「条件変更確認請求通知書」が提出された場合、請負者の立会のうえ調査を行い、調査終了後2週間以内に調査結果を「条件変更確認通知書」により請負者に通知しなければならない。
- 4 請負者は、契約の目的のために必要とする以外は、契約図書、及びその他の図書を監督員の承諾なくして第三者に使用させ、または伝達してはならない。

第104条 請負代金内訳書及び工事費構成書

- 1 請負者は、請負代金内訳書（以下「内訳書」という。）を作成し、工事請負契約締結後14日以内に監督員を通じて発注者に提出しなければならない。なお、内訳書には、健康保険、厚生年金保険及び雇用保険に係る法定福利費を明示すること。
- 2 請負者は、請負代金額が1億5千万円以上で、6カ月を超える工事の場合は、内訳書の

提出後に監督員に対し、当該工事の工事費構成書（以下「構成書」という。）の提出を求めることができる。また、監督員が提出する構成書は、請負契約を締結した工事の設計書に掲げる各工種、種別及び細別の数量に基づく各費用の工事費総額に占める割合を、当該工事の設計書に基づき有効数字2桁（3桁目または小数3桁目以下切捨）の百分率で表示した一覧表とする。

- 3 監督員は、請負者から構成書の提出を求められたときは、その日から14日以内に構成書を提出しなければならない。
- 4 請負者は、構成書の内容に関し監督員から説明を受けることができる。ただし、内容に関する協議等を行わないものとする。なお、構成書は、発注者及び請負者を拘束するものではない。

第105条 工程表

請負者は、第147条現場代理人及び監理技術者等により必要に応じて工程表を作成し、監督員を通じて発注者に提出しなければならない。

第106条 施工計画書

- 1 請負者は、工事着手前または施工方法が確定した時期に工事目的物を完成するために必要な手順や工法等についての施工計画書を監督員に提出しなければならない。
- 2 請負者は、施工計画書を遵守し工事の施工に当たらなければならない。

この場合、請負者は、施工計画書に次の事項について記載しなければならない。また、監督員がその他の項目について補足を求めた場合には、追記するものとする。ただし、請負者は当初請負代金額が2,000万円未満の工事及び維持工事等簡易な工事もしくは単価契約工事においては設計図書に示す場合を除き、記載内容の一部を省略するものとする。省略する項目は(5)、(8)、(9)とする。

- (1) 実施工程表
- (2) 安全管理
- (3) 指定機械及び主要機械（船舶）
- (4) 施工方法（主要機械、仮設備計画、工事用地等を含む）
- (5) 施工管理計画
- (6) 緊急時の体制及び対応
- (7) 交通管理
- (8) 環境対策
- (9) 現場作業環境の整備
- (10) 再生資源の利用の促進と建設副産物の適正処理方法
- (11) その他

3 請負者は、施工計画書の内容に重要な変更が生じた場合には、その都度当該工事に着手する前に変更に関する事項について、変更施工計画書を監督員に提出しなければならない。なお、重要な変更とは、次の各号に該当する場合をいう。

- (1) 新規工種の新設
 - (2) 安全管理方法の変更
 - (3) 工法の変更
- 4 請負者は、施工計画書を提出した際、監督員から指示された場合は、その指示事項について詳細に記載した施工計画書を、指示された時まで提出しなければならない。
 - 5 請負者は、工事施工において、自ら立案実施した創意工夫（事故防止対策における安全活動を含む。）や地域社会への貢献として評価できる項目に関する事項について、事前に施工計画書に記述すると共に、実施状況が確認できる写真を添付し、工事完了時まで、監督員に提出しなければならない。

第107条 コリンズへの登録

- 1 請負者は、受注時または変更時において請負代金額が500万円以上の工事について、一般財団法人日本建設情報センターが実施している工事实績情報システム（CORINS）

に基づき、受注・変更・完成・訂正時に工事实績情報として作成した「登録のための確認のお願い」をコリンズから監督員にメール送信し、監督員へ通知する。監督員の確認を受けたうえ、受注時（当初請負代金額が変更契約により 500 万円未満から 500 万円以上となった工事を含む）は契約後、土曜日、日曜日、祝日等を除き 10 日以内に、登録内容の変更時は変更があった日から土曜日、日曜日、祝日等を除き 10 日以内に、完成時は工事完了後、土曜日、日曜日、祝日等を除き 10 日以内に、訂正時は適宜、登録機関に登録申請をしなければならない。なお、変更登録時は、工期、現場代理人及び技術者に変更が生じた場合に行うものとし、工事請負代金額のみ変更の場合は、原則として登録を必要としない。ただし、工事請負代金額が、4,000 万円未満から 4,000 万円以上、4,000 万円以上から 4,000 万円未満及び、500 万円未満から 500 万円以上、500 万円以上から 500 万円未満に変更契約された場合には変更登録を行うものとする。また、監督員は登録確認メールの「登録内容確認書」により登録内容を確認する。請負者は検査時に検査員から請求があった場合は提示しなければならない。なお、変更時と工事完成時の間が 10 日間に満たない場合は、変更時の提示を省略できる。

- 2 請負者は、完成時に作成する工事实績情報としての「登録のための確認のお願い」は最終契約変更の内容を登録しなければならない。

第108条 監督員

- 1 当該工事における監督員の権限は、契約書第 10 条第 2 項に規定した事項である。
- 2 監督員がその権限を行使するときは、書面により行うものとする。ただし、緊急を要する場合は監督員が、請負者に対し口頭による指示等を行えるものとする。口頭による指示等が行われた場合には、後日書面により監督員と請負者の両者が指示内容等を確認するものとする。

第109条 工事用地等の使用

- 1 請負者は、工事用地等を、善良なる管理者の注意をもって維持・管理するものとする。
- 2 設計図書において請負者が確保するものとされる用地及び工事の施工上請負者が必要とする用地については、自ら準備し、確保するものとする。この場合において、工事の施工上請負者が必要とする用地とは、営繕用地（請負者の現場事務所、宿舍、駐車場）及び型枠または鉄筋作業場等専ら請負者が使用する用地並びに発注者の負担により借地する範囲以外の構造物掘削等に伴う借地等をいう。
- 3 請負者は、工事の施工上必要な土地等を第三者から借用したときは、その土地等の所有者との間の契約を遵守し、その土地等の使用による苦情または紛争が生じないように努めなければならない。
- 4 請負者は、工事用地等の使用終了後は、復旧の上、直ちに土地所有者に返還しなければならない。

第110条 工事の着手

請負者は、特記仕様書に工事に着手すべき期日について定めがある場合には、その期日までに工事に着手しなければならない。

第111条 工事の下請負

- 1 請負者は、下請負に付する場合には、次の各号に掲げる要件をすべて満たさなければならない。
 - (1) 請負者が、工事の施工につき総合的に企画、指導及び調整するものであること。
 - (2) 下請負者は、当該下請負工事の施工能力を有すること。なお、下請契約を締結するときは、下請負に使用される技術者、技能労働者等の賃金、労働時間その他の労働条件、安全衛生その他の労働環境が適正に整備されるよう、市場における労務の取引価格、保険料等を的確に反映した適正な額の請負代金及び適正な工期等を定める下請け契約を締結しなければならない。
 - (3) 下請負者は、建設業法に基づく営業停止の期間中でないこと。
 - (4) 下請負者が愛知県の競争入札参加資格者である場合には、愛知県建設工事等指名停止

取扱要領に基づく指名停止期間中でないこと。

(5) 下請負者は、「愛知県が行う調達契約からの暴力団排除に関する事務取扱要領」に掲げる排除措置の措置要件に該当しない者であること。

- 2 愛知県公共工事請負契約約款第6条の規定のほか下請負の制限等に違反する疑いがあると認めるときは、請負者に対して、下請負人の商号又は名称その他必要な事項の通知を請求することができる。

第112条 施工体制台帳

1 請負者は、工事を施工するために締結した下請負契約がある場合、国土交通省令に従って記載した施工体制台帳（参考資料）を作成し、工事現場に備えるとともに、その写しを監督員に提出しなければならない。なお、施工体制台帳等は、原則として、電子データで作成・提出するものとする。

2 請負者は、工事を施工するために下請負契約を締結した場合は、下請負契約の請負代金額に関わらず、国土交通省令に従って、各下請負者の施工の分担関係を表示した施工体系図（参考資料）を作成し、公共工事の入札及び契約の適正化の促進に関する法律に従って、工事関係者が見やすい場所及び公衆が見やすい場所に掲げるとともに、その写しを監督員に提出しなければならない。

施工体系図に記述する工事内容は、契約図書の工種区分との対比がわかりやすいように記述することとする。ただし、詳細になりすぎないように留意する。

なお、施工体系図提出毎の施工計画書の変更は必要ないものとする。

3 第1項の請負者は、「施工体制台帳に係る書類の提出に関する実施要領の改正に伴う追加措置について」（平成13年3月30日付け国コ企第3号）に基づき、監理技術者、監理技術者補佐、主任技術者（下請負者を含む）及び第1項の請負者の専門技術者（専任している場合のみ）に、工事現場内において、工事名、工期、顔写真及び所属会社名等の入った名札等を着用させなければならない。（監理技術者補佐は、建設業法第26条第3項ただし書きに規定する者をいう。）

<名札の例>

監理（主任）技術者、監理技術者補佐	
写真 2cm×3cm 程度	氏名 ○○○○
	工事名 ○○○○○○工事
	工期 自○○年○○月○○日 至○○年○○月○○日
	会社 ○○建設株式会社

注1) 用紙の大きさは名刺サイズ以上とする。

4 第1項の請負者は、施工体制台帳又は施工体系図に変更が生じた場合は、その都度速やかに監督員に提出しなければならない。

第113条 請負者相互の協力

請負者は、契約書第2条の規定に基づき隣接工事又は関連工事の請負業者と相互に協力し、施工しなければならない。

また、他事業者が施工する関連工事が同時に施工される場合にも、これら関係者と相互に協力しなければならない。

第114条 調査・試験に対する協力

- 1 請負者は、発注者が自ら又は発注者が指定する第三者が行う調査及び試験に対して、監督員の指示によりこれに協力しなければならない。この場合、発注者は、具体的な内容等を事前に請負者に通知するものとする。
- 2 請負者は、当該工事が発注者の実施する公共事業労務費調査の対象工事となった場合には、次の各号に掲げる協力をしなければならない。また、工期経過後においても同様とする。
 - (1) 調査票等に必要事項を正確に記入し、発注者に提出する等必要な協力をしなければならない。
 - (2) 調査票等を提出した事業所を発注者が、事後に訪問して行う調査・指導の対象になった場合には、その実施に協力しなければならない。
 - (3) 正確な調査票等の提出が行えるよう、労働基準法等に従い就業規則を作成すると共に賃金台帳を調製・保存する等、日頃より使用している現場労働者の賃金時間管理を適切に行なわなければならない。
 - (4) 対象工事の一部について下請負契約を締結する場合には、当該下請負工事の受注者(当該下請負工事の一部に係る二次以降の下請負人を含む。)が前号と同様の義務を負う旨を定めなければならない。
- 3 請負者は、当該工事が発注者の実施する諸経費動向調査の対象工事となった場合には、調査等の必要な協力をしなければならない。また、工期経過後においても同様とする。
- 4 請負者は、当該工事が発注者の実施する施工合理化調査、施工形態動向調査及び施工実態調査の対象工事となった場合には、調査等の必要な協力をしなければならない。また、工期経過後においても同様とする。
- 5 請負者は、当該工事が発注者の実施する低入札価格調査の対象工事となった場合には、調査等の必要な協力をしなければならない。また、工期経過後においても同様とする。
- 6 請負者は、工事現場において独自の調査・試験等を行う場合、具体的な内容を事前に監督員に説明し、承諾を得なければならない。

また、請負者は、調査・試験等の成果を公表する場合、事前に発注者に説明し、承諾を得なければならない。

第115条 工事の一時中止

- 1 発注者は、契約書第 21 条の規定に基づき次の各号に該当する場合には、請負者に対してあらかじめ通知した上で、必要とする期間、工事の全部または一部の施工について一時中止をさせることができる。なお、暴風、豪雨、洪水、高潮、地震、地すべり、落盤、火災、騒乱、暴動その他自然的または人為的な事象による工事の中断については、第 146 条臨機の措置により、請負者は、適切に対応しなければならない。
 - (1) 埋蔵文化財の調査、発掘の遅延及び埋蔵文化財が新たに発見され、工事の続行が不適當又は不可能となった場合
 - (2) 関連する他の工事の進捗が遅れたため工事の続行を不適當と認めた場合
 - (3) 工事着手後、環境問題等の発生により工事の続行が不適當または不可能となった場合
- 2 発注者は、請負者が契約図書に違反したまたは監督員の指示に従わない場合等、監督員が必要と認めた場合には、工事の中止内容を請負者に通知し、工事の全部または一部の施工について一時中止させることができる。
- 3 前 2 項の場合において、請負者は施工を一時中止する場合は、中止期間中の維持・管理に関する基本計画書を発注者に提出し、協議するものとする。また、請負者は工事の続行に備え工事現場を保全しなければならない。

第116条 設計図書の変更

設計図書の変更とは、入札に際して発注者が示した設計図書を、請負者に行った工事の変更指示に基づき、発注者が修正することをいう。

第117条 工期変更

- 1 契約書第 16 条第 7 項、第 18 条第 1 項、第 19 条第 5 項、第 20 条、第 21 条第 3 項、第 22 条及び第 40 条第 2 項の規定に基づく工期の変更について、契約書第 24 条の工期変更協議の対象であるか否かを監督員と請負者との間で確認する（本条において以下「事前協議」という。）ものとし、監督員はその結果を請負者に通知するものとする。
- 2 請負者は、契約書第 19 条第 5 項及び第 20 条に基づき設計図書の変更または訂正が行われた場合、第 1 項に示す事前協議において工期変更協議の対象であると確認された事項について、必要とする変更日数の算出根拠、変更工程表その他必要な資料を添付の上、契約書第 24 条第 2 項に定める協議開始の日までに工期変更に関して監督員と協議しなければならない。
- 3 請負者は、契約書第 21 条に基づく工事の全部もしくは一部の施工が一時中止となった場合、第 1 項に示す事前協議において工期変更協議の対象であると確認された事項について、必要とする変更日数の算出根拠、変更工程表その他必要な資料を添付の上、契約書第 24 条第 2 項に定める協議開始の日までに工期変更に関して監督員と協議しなければならない。
- 4 請負者は、契約書第 22 条に基づき工期の延長を求める場合、第 1 項に示す事前協議において工期変更協議の対象であると確認された事項について、必要とする延長日数の算出根拠、変更工程表その他必要な資料を添付の上、契約書第 24 条第 2 項に定める協議開始の日までに工期変更に関して監督員と協議しなければならない。
- 5 請負者は、契約書第 23 条第 1 項に基づき工期の短縮を求められた場合、可能な短縮日数の算出根拠、変更工程表その他必要な資料を添付し、契約書第 24 条第 2 項に定める協議開始の日までに工期変更に関して監督員と協議しなければならない。

第118条 支給材料

- 1 請負者は、支給材料を契約書第 16 条第 8 項の規定に基づき善良な管理者の注意をもって管理しなければならない。
- 2 請負者は、支給材料の受払状況を記録した帳簿を備え付け、常にその残高を明らかにしておかなければならない。
- 3 請負者は、工事完了時（完了前に工事工程上、支給材料の精算が可能な場合は、その時点。）に、所定の様式（参考資料）により支給品精算書を監督員を通じて提出しなければならない。
- 4 請負者は、契約書第 16 条第 1 項の規定に基づき、支給材料の支給を受ける場合、品名、数量、品質、規格又は性能を記した要求書をその使用予定日の 14 日前までに監督員に提出しなければならない。
- 5 契約書第 16 条第 1 項に規定する「引渡場所」は、設計図書又は監督員の指示によるものとする。引渡場所からの積込み、荷下しを含む運搬に係る費用は請負者の負担とする。
- 6 請負者は、契約書第 16 条第 9 項「不用となった支給材料の返還」の規定に基づき返還する場合、監督員の指示に従うものとする。なお、請負者は、返還が完了するまで材料の損失に対する責任を免れることはできないものとする。また、返還に要する費用は請負者の負担とする。
- 7 請負者は、支給材料の修理等を行う場合、事前に監督員の承諾を得なければならない。
- 8 請負者は、支給材料を他の工事に流用してはならない。
- 9 支給材料の所有権は、請負者が管理する場合でも発注者に属するものとする。

第119条 工事現場発生品

- 1 請負者は、設計図書に定められた現場発生品について、設計図書又は監督員の指示する場所で監督員に引き渡すとともに、あわせて現場発生品調書を作成し、監督員を通じて発注者に提出しなければならない。
- 2 請負者は、第 1 項以外のものが発生した場合、監督員に連絡し、監督員が引き渡しを指示したのものについては、監督員の指示する場所で監督員に引き渡すとともに、あわせて現場発生品調書を作成し、監督員を通じて発注者に提出しなければならない。

第120条 建設副産物

1 請負者は、掘削により発生した石、砂利、砂その他の材料を工事に用いる場合、設計図書によるものとするが、設計図書に明示がない場合には、本体工事または設計図書に指定された仮設工事にあつては、監督員と協議するものとし、設計図書に明示がない任意の仮設工事にあつては、監督員の承諾を得なければならない。

2 請負者は、産業廃棄物が搬出される工事にあつては、産業廃棄物管理票（マニフェスト）により、適正に処理されていることを確かめるとともに監督員に提示しなければならない。

あわせて、請負者は、所定の様式（参考資料）によりマニフェスト管理台帳（参考資料）を作成し、監督員に提出しなければならない。

3 請負者は、建設発生土が搬出される工事にあつては、監督員から建設発生土の確認を求められた場合、搬出伝票を提示しなければならない。

4 請負者は、建設副産物適正処理推進要綱（国土交通事務次官通達、平成14年5月30日）、再生資源の利用の促進について（建設大臣官房技術審議官通達、平成3年10月25日）、愛知県建設副産物リサイクルガイドライン実施要綱（以下「ガイドライン実施要綱」という。）、愛知県あいくる材率先利用方針を遵守して、建設副産物の適正な処理及び再生資源の活用を図らなければならない。

5 請負者は、ガイドライン実施要綱第15条の規定に基づき、次の(1)～(2)及び(5)～(8)の計画書等を施工計画書に含め、もしくは工事着手前までに別途、監督員に提出しなければならない。

また、請負者は、(1)～(2)の各実施書及び(3)～(4)のあいくる材使用状況報告書、あいくる材使用実績集約表を、工事完了時に監督員に提出しなければならない。

(1) 再生資源利用計画書（実施書）（様式1）

(2) 再生資源利用促進計画書（実施書）（様式2）

(3) あいくる材使用状況報告書（ガイドライン実施要綱様式8）

(4) あいくる材使用実績集約表（ガイドライン実施要綱様式9）

(5) 建設発生土受入地の関係法令に基づく許可証（民間受入地の場合に限る。）の写し

(6) 収集運搬、処理業者の許可証の写し

(7) 廃棄物処理委託契約書の写し

(8) 運搬ルート図

6 請負者は、ガイドライン実施要綱第16条の規定に基づき、工事完了時に提出する前項(1)・(2)の再生資源利用実施書及び再生資源利用促進実施書については、建設副産物情報交換システム-COBRIS-に登録し、工事登録証明書を作成し監督員に提出しなければならない。

また、請負者は、工事完了時に提出する前項(3)・(4)のあいくる材使用状況報告書及びあいくる材使用実績集約表については、電子データで提出するものとする。

7 請負者は、請負金額が500万円以上の工事について、建設リサイクル法通知済ステッカーを監督員から受領し、工事現場の標識など公衆が見やすい場所に貼付するものとする。

8 請負者は、法令に基づき、再生資源利用（促進）計画書を工事現場の公衆が見えやすい場所に掲げなければならない。

9 請負者は、木製工事用看板枠に、間伐材を利用した「あいくる材」を使用するものとする。ただし、移動を伴う工事または維持工事を除くものとする。

10 請負者は、産業廃棄物のうち愛知県内の最終処分場に搬入する産業廃棄物については、愛知県産業廃棄物税が課税されるので適正に処理しなければならない。

また、県外の最終処分場に搬入する場合には、他県が制定する条例に基づき適正に処理しなければならない。

第121条 監督員による確認及び立会等

1 監督員は、必要に応じ、工事現場又は製作工場に立会し、又は資料の提出を請求できる

- ものとし、請負者はこれに協力しなければならない。
- 2 請負者は、監督員による確認及び立会に必要な準備、人員及び資機材等の提供並びに写真その他資料の整備をしなければならない。
なお、監督員が製作工場において確認を行なう場合、請負者は監督業務に必要な設備等の備わった執務室を提供しなければならない。
 - 3 監督員による確認及び立会の時間は、監督員の勤務時間内とする。ただし、やむを得ない理由があると監督員が認めた場合はこの限りではない。
 - 4 請負者は、契約書第 10 条第 2 項第 3 号、第 14 条第 2 項又は第 15 条第 1 項もしくは同条第 2 項の規定に基づき、監督員の立会を受け、材料の確認を受けた場合にあっても、契約書第 18 条及び第 33 条に規定する義務を免れないものとする。
 - 5 段階確認は、次に掲げる各号に基づいて行うものとする。
 - (1) 請負者は、下記工事段階の区切り及び各条項に明示したものについて、段階確認を受けなければならない。ただし、簡易構造物については適用しない。
 - ① 構造物の掘削・床掘完了時（土質の変化時）
 - ② 構造物の基礎工完了時
 - ③ 構造物の鉄筋工完了時
 - ④ 切土完了時（路床面）・盛土完了時（路床面）
 - ⑤ 舗装工の完了時（各層毎）
 - ⑥ 構造物の基礎杭打込完了時
 - ⑦ 矢板工の打込完了時（擁壁・護岸・岸壁・指定仮設物）
 - ⑧ 鋼構造物の仮組時、据付、仮設完了時
 - ⑨ 現場塗装（ケレン完了後、各層各塗り毎）
 - ⑩ アンカー工の緊張定着時
 - ⑪ 指定仮設の完了時
- なお、簡易構造物とは、下記に該当するものとする。
- 1) 小段の張コンクリート、階段、捨コンクリート等
 - 2) コンクリート断面積 1 m²以下の水路、側溝等
 - 3) コンクリート量 1 m³以下の防護柵、照明灯、標識等の基礎
 - 4) 集水枳
 - 5) 高さ 1 m 以下の擁壁等
 - 6) 小面積（100 m²以下）の舗装
- (2) 請負者は、低入札価格調査制度の調査対象工事及び主たる工種に「NETIS」等の新技術・新工法等を採用した工事について、表 1-1 段階確認一覧表の示す確認時期に段階確認を受けるものとする。なお、これ以外の工事についても、監督員は、必要に応じ表 1-1 段階確認一覧表を参考にして、段階確認するものとする。
 - (3) 請負者は、事前に段階確認に係わる報告（種別、細別、施工予定時期等）を所定の様式（参考資料）により監督員に提出しなければならない。また、監督員から段階確認の実施について通知があった場合には、請負者は、段階確認を受けなければならない。
 - (4) 請負者は段階確認に臨場するものとし、監督員の確認を受けた書面を、工事完了時に提出しなければならない。
 - (5) 請負者は、監督員に完成時不可視になる施工箇所の調査ができるよう十分な機会を提供するものとする。
- 6 監督員は、設計図書に定められた段階確認において臨場を机上とすることができる。この場合において、請負者は、監督員に施工管理記録、写真等の資料を提示し確認を受けなければならない。
- 7 請負者は、表 1-2 施工状況把握一覧表に示す施工時期の予定等を、所定の様式（参考資料）により事前に監督員に報告しなければならない。

表 1 - 1 段階確認一覧表

種別	細別	確認時期	確認項目	確認頻度
指定仮設工		設置完了時	使用材料、幅、高さ、長さ、深さ等	1回/1工事
道路土工（掘削）		土（岩）質の変化した時	土（岩）、変化位置	1回/土（岩）質の変化
道路土工（路床盛土工） 舗装工（下層路盤工）		ブルーフローリング実施時	ブルーフローリング実施状況	1回/1工事
矢板工 （任意仮設を除く）	鋼矢板	打込時	使用材料、長さ、溶接部の適否	試験矢板 更に 一般：1回/150枚 重点：1回/100枚
		打込完了時	基準高さ、変位	
	鋼管矢板	打込時	使用材料、長さ、溶接部の適否	試験矢板 更に 一般：1回/50枚 重点：1回/25枚
		打込完了時	基準高さ、変位	
既製杭工	既製コンクリート杭	打込時	使用材料、長さ、溶接部の適否、杭の支持力	試験矢板 更に 一般：1回/50枚 重点：1回/25枚
		打込完了時（打込杭）	基準高さ、偏心量	
	鋼管杭 H鋼杭	掘削完了時（中堀杭）	掘削長さ、杭の先端土質	試験矢板 更に 一般：1回/50枚 重点：1回/25枚
		施工完了時（中堀杭）	基準高さ、偏心量	
		杭頭処理完了時	杭頭処理状況	
場所打杭工	リバース杭 オールケーシング杭	掘削完了時	掘削長さ、支持地盤	試験杭 更に 一般：1回/10本 重点：1回/5本
		鉄筋組立完了時	使用材料、設計図書との対比	
	アースドリル杭 大口径杭	施工完了時	基準高さ、偏心量、杭径	試験杭 更に 一般：1回/10本 重点：1回/5本
		杭頭処理完了時	杭頭処理状況	
深礎工		土（岩）質の変化した時	土（岩）、変化位置	1回/土（岩）質の変化
		掘削時完了時	長さ、支持地盤	一般：1回/3本 重点：全数
		鉄筋組立完了時	使用材料、設計図書との対比	1回/1本
		施工完了時	基準高さ、偏心量、径	一般：1回/3本
		グラウト注入時	使用材料、使用量	重点：全数
オープンケーソン基礎工 ニューマチックケーソン基礎工		鉄杵掘付け完了時	使用材料、施工位置	1回/1構造物
		本体設置前（オープンケーソン）	支持層	
		掘削完了時（ニューマチックケーソン）		
		土（岩）質の変化した時	土（岩）質、変化位置	1回/土（岩）質の変化
		鉄筋組立て完了時	使用材料、設計図書との対比、スペーサの個数	1回/1ロット

種別	細別	確認時期	確認項目	確認頻度
鋼管矢板基礎工		打込時	使用材料、長さ、溶接部の適否、支持力	試験杭 更に 一般：1回/50本 重点：1回/25本
		打込完了時	基準高さ、偏心量	重点：1回/25本
		杭頭処理完了時	杭頭処理状況	一般：1回/50本 重点：1回/25本
重要構造物 治山ダム工 土留工 護岸工 防潮工 躯体工（橋台） RC躯体工（橋脚） 橋脚フーチング工及びこれらに類する工事		土（岩）質の変化した時	土（岩）、変化位置	1回/土（岩）質の変化
		床掘・掘削時完了時	支持地盤（直接基礎）	1回/1構造物
		基礎部の型枠完了時	設計図書との対比	1回/1構造物
		鉄筋組立完了時	使用材料、設計図書との対比、スペーサの個数	一般：20%程度/1構造物 重点：50%程度/1構造物
		埋戻し前	設計図書との対比（不可視部分の出来形）	1回/1構造物
躯体工 RC躯体工		沓座の位置決定時	沓座の位置	1回/1構造物
床版工		鉄筋組立完了時	使用材料、設計図書との対比、スペーサの個数	一般：20%程度/1構造物 重点：50%程度/1構造物
鋼橋		仮組立完了時（仮組立が省略となる場合を除く）	キャンバー、寸法等	1回/1構造物
ポストテンションT(I) 桁製作工 プレビーム桁製作工 プレキャストブロック 桁組立工 PCホロスラブ製作工 PC版桁製作工 PC箱桁製作工 PC片持箱桁製作工 PC押し箱桁製作工 床版・横組工		プレストレスト導入完了時 横締め作業完了時	設計図書との対比	一般：5%程度/総ケーブル数 重点：10%程度/総ケーブル数
		プレストレスト導入完了時 縦締め作業完了時	設計図書との対比	一般：10%程度/総ケーブル数 重点：20%程度/総ケーブル数
		PC鋼線・鉄筋組立完了時（工場作成を除く）	使用材料、設計図書との対比	一般：20%程度/1構造物 重点：50%程度/1構造物
地覆工 橋梁用高欄工		鉄筋組立て完了時	設計図書との対比 スペーサの個数	【要確認】確認頻度等は土木工事現場必携第3章3-3 施工管理表で定めたものとする。
舗装工	路盤、基層、表層	各層毎の完了時	基準高さ、幅、厚さ、支持力	一般：1回/1工事 重点：1回/3000㎡
塗装工	現場塗装	ケレン完了後、各層各塗り後	施工状況の適否、塗膜厚、使用材料及び使用量	一般：1回/1工事 重点：1回/1ロット
固定工 (ロープ伏工・掛工)	アンカー工	丁張(施工範囲位置出し後)	施工範囲(※伏工のみ)	1回/1施工箇所
		削孔時	土(岩)、表土厚 使用アンカーの種類・規格	1回/1施工箇所毎・規格毎 (ただし土質が類似している複数の施工箇所は同一施工箇所扱いとする。)
			削孔(岩)延長 (岩部用アンカー)	
緊張定着時	アンカー耐力確認 (設計図書との対比)	1回/1施工箇所毎・規格毎 (ただし土質が類似している複数の施工箇所は同一施工箇所扱いとする。)		

種別	細別	確認時期	確認項目	確認頻度
法面工 (吹付工、伏工) ※法枠工を除く		法面清掃完了時	施工範囲、状況の適否	1回/1面
		ラス張完了時	ラスの位置、アンカー鉄筋の径、長さ、本数	1回/1面
		施工面積確定時	面積	1回/1面(1工種/道路工事) 施工面積2,000㎡未満 3ヶ所 2,000㎡以上6,000㎡未満 6ヶ所 6,000㎡以上 10ヶ所 (道路工事に限り、最大SLを含む法面で確認すること。) ※ただし、確認する場所は、「林務関係工事(事業)検査基準」平成29年4月版P28を使用すること。乱数表の使用はP27を参考にすること。 また、確認時に計測する道具及び機械については監督員の指示によるものとする。
法枠工 (現場吹付、現場打)		法面清掃完了時	施工範囲、状況の適否	1回/1面
		ラス張完了時	ラスの位置、アンカー鉄筋の径、長さ、本数	1回以上/1面
法枠工 (現場吹付、現場打)		施工面積確定時 ※梁の設置位置確定時	面積	1回/1面(1工種/道路工事) 施工面積2,000㎡未満 3ヶ所 2,000㎡以上6,000㎡未満 6ヶ所 6,000㎡以上 10ヶ所 (道路工事に限り、最大SLを含む法面で確認すること。) ※ただし、確認する場所は、「林務関係工事(事業)検査基準」平成29年4月版P28を使用すること。乱数表の使用はP27を参考にすること。 また、確認時に計測する道具及び機械については監督員の指示によるものとする。
アンカー工	受圧版	鉄筋組立て完了時	使用材料、設計図書との対比、スペーサの個数	一般：20%程度/1工事 重点：50%程度/1工事
		型枠完了時	設計図書との対比	1回/1工事
	アンカー工	削孔完了時	削孔延長、削孔土(岩)	一般：1回/10本 重点：1回/5本
		緊張定着時	設計図書との対比	多サイクル確認試験時更に 一般：1回/10本 重点：1回/5本

(注) 低入札価格調査制度の調査対象工事及び主たる工種に「NETIS」等の新技術・新工法等を採用した工事については、表中、「一般」に代え「重点」を適用し、重点監督を受けるものとする。なお、ロットとは橋台等の単体構造物はコンクリート打設毎、函渠等の連続構造物は、施工単位(目地)毎とする。

表 1-2 施工状況把握一覧表

種別	細別	施工時期	把握項目	把握頻度
場所打杭工	リバース杭 オールケーシング杭 アースドリル杭 大口径杭	コンクリート打設時	品質規格、運搬時間、 打設順序、気温、天候	一般:1回/1構造物 重点:1回/1ロット
深礎工 オープンケーソン基礎工 ニューマチックケーソン基礎工		コンクリート打設時	品質規格、運搬時間、 打設順序、気温、天候	一般:1回/1構造物 重点:1回/1ロット
重要構造物 治山ダム工 土留工 護岸工 防潮工 躯体工(橋台) RC躯体工(橋脚) 橋脚フーチング工 及びこれらに類する工事		コンクリート打設時	品質規格、運搬時間、 打設順序、気温、天候	一般:1回/1構造物 重点:1回/1ロット
床版工		コンクリート打設時	品質規格、運搬時間、 打設順序、気温、天候	一般:1回/1構造物 重点:1回/1ロット
ポストテンションT(I)桁製作工 プレビーム桁製作工 プレキャストブロック桁組立工 PCホロースラブ製作工 PC版桁製作工 PC箱桁製作工 PC片持箱桁製作工		コンクリート打設時 (工場製作を除く)	品質規格、運搬時間、 打設順序、気温、天候	一般:1回/1構造物 重点:1回/1ロット
道路土工		敷き均し、転圧時	使用材料、敷均し、締 固め状況	一般:1回/1工事 重点:2~3回/1 工事
舗装工	路盤、表層、基層	舗装時	使用材料、敷均し、締 固め状況、天候、気 温、舗装温度	一般:1回/1工事 重点:1回/3000㎡ 工
吹付工		吹付け時	施工状況の適否、 品質規格、天候、気温	1回/1面
塗装工	現場塗装	清掃・錆落とし施工時 塗装施工時	清掃・錆落とし状況 使用材料、天候、気温	1回/1工事
アンカー工		コンクリート、グラ ウト打設時	品質規格、運搬時間、 打設順序、気温、天候	一般:1回/1工事 重点:2回/1工事

(注) 低入札価格調査制度の調査対象工事及び主たる工種に「NETIS」等の新技術・新工法等を採用した工事については、表中、「一般」に代え「重点」を適用し、重点監督を受けるものとする。なお、ロットとは橋台等の単体構造物はコンクリート打設毎、函渠等の連続構造物は、施工単位(目地)毎とする。

第122条 数量の算出及び工事完成図

- 1 請負者は、出来形数量を算出するために出来形測量を実施しなければならない。
- 2 請負者は、出来形測量の結果を基に、設計図書に従って、出来形数量を算出し、その結果を監督員からの請求があった場合は速やかに提示するとともに、工事完了時まで監督員に提出しなければならない。
- 3 請負者は、特記仕様書で工事完成図の対象工事と明示された場合には、出来形測量の結果及び設計図書に従って工事完成図を作成し、監督員に提出しなければならない。
ただし、各種ブロック製作工等工事目的物によっては、監督員の承諾を得て工事完成図を省略することができる。

第123条 完了検査

- 1 請負者は、契約書第 33 条の規定に基づき、完了届を監督員を通じて発注者に提出しなければならない。
- 2 請負者は、完了届を監督員に提出する際には、次の各号に掲げる要件をすべて満たさなくてはならない。
 - (1) 設計図書（追加、変更指示も含む。）に示されるすべての工事が完成していること。
 - (2) 契約書第 18 条第 1 項の規定に基づき、監督員の請求した改造が完了していること。
 - (3) 設計図書により義務付けられた工事記録写真、出来形管理資料、工事関係図等の資料の整備がすべて完了していること。
 - (4) 契約変更を行う必要が生じた工事においては、最終変更契約を発注者と締結していること。
- 3 発注者は、完了検査に先立って、監督員を通じて請負者に対して検査日を通知するものとする。
- 4 検査員は、監督員及び請負者の臨場の上、工事目的物を対象として契約図書と対比し、次の各号に掲げる検査を行うものとする。
 - (1) 工事の出来形について、形状、寸法、精度、数量、品質及び出来ばえの検査を行う。
 - (2) 工事管理状況に関する書類、記録及び写真等を参考にして検査を行う。
- 5 検査員は、修補の必要があると認めた場合には、請負者に対して、期限を定めて修補の指示を行うことができる。
- 6 修補の完了が確認された場合は、その指示の日から補修完了の確認の日までの期間は、契約書第 33 条第 2 項に規定する期間に含めないものとする。
- 7 請負者は、当該完了検査については、第 121 条第 2 項の規定を準用する。
- 8 請負者は、契約書第 39 条第 1 項（部分引渡し）による指定部分がある場合は、指定部分について上記 1～7 を準用する。

第124条 出来形検査（既済部分検査）等

- 1 請負者は、契約書第 38 条第 2 項の部分払の確認の請求を行った場合、既済部分に係わる検査を受けなければならない。
- 2 請負者は、契約書第 38 条に基づく部分払いの請求を行うときは、前項の検査を受ける前に工事の出来高に関する資料を作成し、出来形検査請求書と合わせて監督員に提出しなければならない。
- 3 検査員は、監督員及び請負者の臨場の上、工事目的物を対象として工事の出来高に関する資料と対比し、次の各号に掲げる検査を行うものとする。
 - (1) 工事の出来形について、形状、寸法、精度、数量、品質及び出来ばえの検査を行う。
 - (2) 工事管理状況について、書類、記録及び写真等を参考にして検査を行う。
- 4 請負者は、検査員の指示による修補については、前条の第 5 項の規定に従うものとする。
- 5 請負者は、当該出来形検査（既済部分検査）については、第 121 条第 2 項の規定を準用する。
- 6 発注者は、出来形検査（既済部分検査）に先立って、監督員を通じて請負者に対して検査日を通知するものとする。

- 7 請負者は、契約書第 36 条に基づく中間前払金の請求を行うときは、認定を受ける前に第 128 条による履行報告を作成し、監督員に提出しなければならない。

第125条 中間検査

- 1 請負者は、契約書第 32 条に基づく、中間検査を受けなければならない。
- 2 中間検査の時期選定は、発注者が行うものとし、発注者は中間検査に先立って、監督員を通じて請負者に対して中間検査を実施する旨及び検査日を通知するものとする。
- 3 検査員は、監督員及び請負者の臨場の上、工事目的物を対象として設計図書と対比し、次の各号に掲げる検査を行うものとする。
 - (1) 工事の出来形について、形状、寸法、精度、数量、品質及び出来ばえの検査を行う。
 - (2) 工事管理状況について、書類、記録及び写真等を参考にして検査を行う。
- 4 請負者は、当該中間検査については、第 121 条第 2 項の規定を準用する。

第126条 部分使用

- 1 発注者は、請負者の同意を得て部分使用できる。
- 2 請負者は、発注者が契約書第 35 条の規定に基づく当該工事に係わる部分使用を行う場合には、検査員による品質及び出来形等の検査を受けるものとする。

第127条 施工管理

- 1 請負者は、工事の施工にあたっては、施工計画書に示される作業手順に従い施工し、品質及び出来形が設計図書に適合するよう、十分な施工管理を行わなければならない。
- 2 監督員は、以下に掲げる場合、設計図書に示す品質管理の測定頻度及び出来形管理の測定頻度を変更することができる。この場合、請負者は、監督員の指示に従うものとする。これに伴う費用は、請負者の負担とするものとする。
 - (1) 工事の初期で作業が定常的になっていない場合
 - (2) 管理試験結果が限界値に異常接近した場合
 - (3) 試験の結果、品質及び出来形に均一性を欠いた場合
 - (4) 前各号に掲げるもののほか、監督員が必要と判断した場合
- 3 請負者は、施工に先立ち工事現場又はその周辺の一般通行人等が見やすい場所に、工事名、工期、発注者名及び請負者名を記載した標示板を設置し、工事完成後は速やかに標示板を撤去しなければならない。
- 4 請負者は、工事期間中現場内及び周辺の整理整頓に努めなければならない。
- 5 請負者は、施工に際し施工現場周辺並びに他の構造物及び施設などへ影響を及ぼさないよう施工しなければならない。また、影響が生じるおそれがある場合、または影響が生じた場合には直ちに監督員へ連絡し、その対応方法等に関して監督員と速やかに協議しなければならない。また、損傷が請負者の過失によるものと認められる場合、請負者自らの負担で原形に復元しなければならない。
- 6 請負者は、工事の適正な実施に必要な技術的能力の向上、情報通信技術を活用した工事の実施の効率化等による生産性の向上並びに技術者、技能労働者等育成及び確保並びにこれらの者に係る賃金、労働時間、その他の労働条件、安全衛生その他の労働環境等の改善に努めなければならない。また、請負者は、作業員が健全な身体と精神を保持できるよう作業場所、現場事務所及び作業員宿舍等における良好な作業環境の確保に努めなければならない。
- 7 請負者は、工事中に物件を発見又は拾得した場合、直ちに関係機関へ通報するとともに監督員へ連絡し、その対応について指示を受けるものとする。
- 8 請負者は、林務関係工事施工管理基準により施工管理を行い、その記録及び関係書類を直ちに作成、保管し、工事完了時に提出しなければならない。ただし、それ以外で監督員からの請求があった場合は直ちに提示しなければならない。

なお、林務関係工事施工管理基準が定められていない工種については、監督員と協議の上、施工管理を行うものとする。
- 9 請負者は、監督員及び請負者の間の情報を電子的に交換・共有することにより、業務の効

率化を図らなければならない。また、情報を交換・共有するにあたっては、工事情報共有システム（ASP）を活用することとし、最新版の「愛知県情報共有運用ガイドライン」に基づくこととする。

- 10 請負者は、工事施工途中で工事目的物や工事材料等の不具合等が発生した場合、または、公益通報者等から当該工事に関する情報が寄せられた場合には、その内容を監督員に直ちに通知しなければならない。

第128条 履行報告

請負者は、契約書第12条の規定に基づき、前月までの履行状況（進捗率）を、工事現場の状況写真を添えて毎月5日までに監督員に報告しなければならない。

なお、報告は、工事着手の月から工事完了月の前月までとする。

第129条 工事関係者に対する措置請求

- 1 発注者は、現場代理人が工事目的物の品質・出来形の確保及び工期の遵守に関して、著しく不相当と認められるものがあるときは、請負者に対して、その理由を明示した書面により、必要な措置をとるべきことを請求することができる。
- 2 発注者または監督員は、主任技術者（監理技術者等、主任技術者、監理技術者、特例監理技術者又は監理技術者補佐（特例監理技術者の行うべき職務を補佐する者）をいう。）、専門技術者（これらの者と現場代理人を兼務する者を除く。）が工事目的物の品質・出来形の確保及び工期の遵守に関して、著しく不相当と認められるものがあるときは、請負者に対して、その理由を明示した書面により、必要な措置をとるべきことを請求することができる。

第130条 工事中の安全確保

- 1 請負者は、「土木工事安全施工技術指針」（国土交通大臣官房技術審議官通達、令和4年2月）、「森林土木工事安全施工技術指針」（林野庁森林整備部長通達、平成15年3月27日）、「建設機械施工安全技術指針」（国土交通省大臣官房技術調査課長、国土交通省総合政策局建設施工企画課長通達、平成17年3月31日）、「潜水作業安全施工指針」（日本潜水協会）及び「作業船団安全運航指針」（日本海上起重技術協会）を参考にして、常に工事の安全に留意し現場管理を行い労働災害の防止を図らなければならない。ただし、これらの指針は当該工事の契約条項を超えて請負者を拘束するものではない。
- 2 請負者は、工事施工中、監督員及び管理者の許可なくして、流水及び水陸交通の支障となるような行為、または公衆に支障を及ぼすなどの施工をしてはならない。
- 3 請負者は、「建設工事公衆災害防止対策要綱」（建設事務次官通達、令和元年9月2日）を遵守して災害の防止を図らなければならない。
- 4 請負者は、土木工事に使用する建設機械の選定、使用等について、設計図書により建設機械が指定されている場合には、これに適合した建設機械を使用しなければならない。ただし、より条件に合った機械がある場合には、監督員の承諾を得て、それを使用することができる。
- 5 請負者は、工事箇所及びその周辺にある地上地下の既設構造物に対して支障を及ぼさないよう必要な措置を施さなければならない。
- 6 請負者は、豪雨、出水、土石流、その他天災に対しては、天気予報などに注意を払い、常に災害を最小限に食い止めるため防災体制を確立しておかなくてはならない。また風に対しても注意を払わなければならない。
- 7 請負者は、工事現場付近における事故防止のため一般の立入りを禁止する場合、その区域に、柵、門扉、立入禁止の標示板等を設けなければならない。
- 8 請負者は、工事期間中、安全巡視員を定めなければならない。
安全巡視員は、施工計画書の内容、工事現場の状況、施工条件及び作業内容を熟知し、毎作業日ごとに、作業員等の指導及び安全施設や仮設備の点検（安全巡視）を行い、工事現場及びその周辺の安全確保に努めなければならない。
- 9 請負者は、工事現場のイメージアップを図るため、現場事務所、作業員宿舎、休憩所ま

たは作業環境等の改善を行い、快適な職場を形成するとともに、地域との積極的なコミュニケーション及び現場周辺的美装化に努めるものとする。

工事現場のイメージアップは、地域との積極的なコミュニケーションを図り、現場で働く関係者の意識を高めるとともに関係者の作業環境を整えることにより、公共事業の円滑な執行に資することを目的とする。よって、請負者は、施工に際しこの主旨を理解し発注者と協力しつつ地域との連携を図り、適正に工事を実施しなければならない。

また、工事現場のイメージアップの内容について、第106条施工計画書の第2項(12)現場作業環境の整備の事項に記載しなければならない。

- 10 請負者は、工事着手後、作業員全員（下請負者があればその作業員も含む）の参加により月当たり、半日以上時間を割当て、次の各号から実施する内容を選択し、定期的に安全に関する研修・訓練等（以下「安全訓練等」という。）を実施しなければならない。なお、作業員全員の参加が困難な場合は、複数回に分けて実施することもできる。ただし、工程や作業内容によって下請負者が現場に入らない月においては、その月の安全訓練等への参加は不要とする。
 - (1) 安全活動のビデオ等視覚資料による安全教育
 - (2) 当該工事内容等の周知徹底
 - (3) 工事安全に関する法令、通達、指針等の周知徹底
 - (4) 当該工事における災害対策訓練
 - (5) 当該工事現場で予想される事故対策
 - (6) その他、安全訓練等として必要な事項
- 11 請負者は、工事の一部を下請負者に付する場合には、労働安全衛生法（昭和47年法律第57号）第15条の規定に準じて統括安全衛生責任者等を選任するとともに、下請負者に安全衛生責任者を選任させなければならない。また、労働安全衛生法第30条第1項の規定に準じ、労働災害を防止するために必要な措置を講じるとともに、災害防止協議会を月に1回以上開催しなければならない。
- 12 前項の「下請負者」に、労働者を雇用しない個人事業主は対象としない。
- 13 請負者は、工事の内容に応じた安全教育及び安全訓練等の具体的な計画を次の各号のとおり作成し、施工計画書に記載して、監督員に提出しなければならない。
 - (1) 工事期間中の月別安全訓練等実施全体計画
 - (2) 全体計画には、下記項目の活動内容について具体的に記述する。
 - 1) 月別の安全訓練等の実施内容・工程に合わせた適時の安全項目
 - 2) 資機材搬入者等一時入場者への工事現場内誘導方法
 - 3) 現場内の業務内容及び工程の作業員等への周知方法
 - 4) KY（危険予知活動）やTBM（ツールボックスミーティング）等の安全活動及び新規入場者教育の方法
 - 5) 場内整理整頓の実施
- 14 請負者は、安全教育及び安全訓練等の実施状況について、書面および写真等に記録した資料を整備・保管し、監督員の請求があった場合は直ちに提示しなければならない。
- 15 請負者は、所轄警察署、所管海上保安部、道路管理者、鉄道事業者、河川管理者、港湾管理者、海岸管理者、漁港管理者、労働基準監督署等の関係者及び関係機関と緊密な連絡を取り、工事中の安全を確保しなければならない。
- 16 請負者は、鉄道又は道路等に近接している場所での工事施工については、飛来落下物に対する安全対策を講じなければならない。
- 17 請負者は、工事現場が隣接し又は同一場所において別途工事がある場合は、請負業者間の安全施工に関する緊密な情報交換を行うとともに、非常時における臨機の措置を定める等の連絡調整を行うため、関係者による工事関係者連絡会議を組織するものとする。
- 18 請負者は、南海トラフ地震に関連する情報（臨時）が発せられた場合には、工事中断の措置をとるものとし、これにともなう必要な補強・落下防止等の保全措置を講じるととも

に、作業員や必要に応じ第三者に対する緊急避難措置の再確認を行うなど、有事に際しての備えを行い、第 146 条臨機の措置の規定によらなければならない。

上記保全措置については、第 106 条施工計画書の第 2 項 (9) 緊急時の体制及び対応に記載しなければならない。請負者は上記の地震に限らず、震度 4 以上の地震が発生した場合は、直ちに作業を中止するとともに現場内を点検しその状況を監督員に報告するものとする。

- 19 監督員が、労働安全衛生法（昭和 47 年法律第 57 号）第 30 条第 1 項に規定する措置を講じる者として、同条第 2 項の規定に基づき、請負者を指名した場合には、請負者はこれに従うものとする。
- 20 請負者は、工事中における安全の確保をすべてに優先させ、労働安全衛生法等関連法令に基づく措置を常に講じておくものとする。特に重機械の運転、電気設備等については、関係法令に基づいて適切な措置を講じておかななければならない。
- 21 請負者は、施工計画の立案に当たっては、既往の気象記録及び洪水記録ならびに地形等現地状況を勘案し、防災対策を考慮のうえ施工方法及び施工時期を決定しなければならない。特に、梅雨、台風等の出水期の施工にあたっては、工法、工程について充分配慮しなければならない。
- 22 請負者は、災害発生時においては、第三者及び作業員等の人命の安全確保をすべてに優先させるものとし、応急処置を講じるとともに、直ちに関係機関に通報及び監督員に連絡しなければならない。
- 23 請負者は、工事施工箇所地下埋設物等が予想される場合には、当該物件の位置、深さ等を調査し監督員に報告しなければならない。
- 24 請負者は施工中、管理者不明の地下埋設物等を発見した場合は、監督員に連絡し、その処置については占有者全体の現地確認を求め、管理者を明確にしなければならない。
- 25 請負者は、地下埋設物等に損害を与えた場合は、直ちに関係機関に通報及び監督員に連絡し応急措置をとり、補修しなければならない。
- 26 請負者は、足場（単管足場、枠組足場）を設置する場合、安全ネット又はシートを設ける等、作業床から転落防止と落下物による事故防止に努めなければならない。
なお、足場に手すりを設ける場合は、作業床と上棧の間隔が 75cm を超える場合は、その間に単管パイプ等により中棧を設け、その間隔が 50cm 以下としなければならない。また、安全ネット・手すり等について、工事写真等により実施状況を記録し、工事完了時に提出しなければならない。
ただし、枠組足場を設置する場合の安全対策は、第 362 条足場工の規定によるものとする。
- 27 請負者は、工事施工中における作業員の転落・落下の防止のため、防護設備及び昇降用梯子等安全施設を設けなければならない。
- 28 請負者は、海上で施工する場合には、他の航行船舶の安全を図るため、作業船及び作業区域の存在を示す浮標、照明等を海上衝突予防法（昭和 28 年法律第 151 号）第 11 条ならびに港長又は海上保安部長の指示により設置しなければならない。
- 29 請負者は、航路等で作業船を使用する工事では、他の航行船舶の安全を図るため、見張員を配置しなければならない。
- 30 請負者は、架空線等上空施設の位置及び占有者を把握するため、工事現場、土取り場、建設発生土受入地、資材置き場、資材運搬経路等、工事に係わる全ての架空線等上空施設の現場調査（場所、種類、高さ等）及び管理者の確認を行い、支障物件がある場合は、その調査結果について監督員へ報告、支障物件がない場合は、その旨を連絡しなければならない。
- 31 請負者は、伐木等作業の際には、「チェーンソーによる伐木等作業の安全に関するガイドライン」（平成 27 年 12 月 7 日付け基発 1207 第 3 号）及び「かかり木処理の作業における労働災害防止のためのガイドラインの策定について」（平成 14 年 3 月 28 日付け基安

発第 0328001 号) を遵守すること。

第131条 爆発及び火災の防止

- 1 請負者は、火薬類の使用については、以下の規定による。
 - (1) 請負者は、発破作業に使用する火薬類等の危険物を備蓄し、使用する必要がある場合、火薬類取締法等関係法令を遵守しなければならない。また、関係官公庁の指導に従い、爆発等の防止の措置を講じるものとする。

なお、従事する火薬類取扱保安責任者の火薬類保安手帳及び従事者手帳の写しを監督員に提出しなければならない。
 - (2) 現地に火薬庫等を設置する場合は、火薬類の盗難防止のための立入防止柵、警報装置等を設置し保管管理に万全の措置を講ずるとともに、夜間においても、周辺の監視等を行い安全を確保しなければならない。
- 2 請負者は、火気の使用については、以下の規定による。
 - (1) 請負者は、火気の使用を行う場合は、工事中の火災予防のため、その火気の使用場所及び日時、消火設備等を施工計画書に記載しなければならない。
 - (2) 請負者は、喫煙等の場所を指定し、指定場所以外での火気の使用を禁止しなければならない。
 - (3) 請負者は、ガソリン、塗料等の可燃物の周辺に火気の使用を禁止する旨の表示を行い、周辺の整理に努めなければならない。
 - (4) 請負者は、伐開除根、掘削等により発生した雑木、草等を野焼きしてはならない。

第132条 後片付け

- 1 請負者は、工事の全部または一部の完成に際して、一切の請負者の機器、余剰資材、残骸及び各種の仮設物を片付けかつ撤去し、現場及び工事にかかる部分を清掃し、かつ整然とした状態にするものとする。

ただし、設計図書において存置するとしたものを除く。また、工事検査に必要な足場、はしご等は、監督員の指示に従って存置し、検査終了後撤去するものとする。
- 2 請負者は、工事の施設上必要な土地・立木・施設等を撤去又は損傷を与えた場合には、原形同等以上に復旧しなければならない。

第133条 事故報告書

請負者は、工事の施工中に事故が発生した場合には、直ちに監督員に連絡するとともに、監督員が指示する様式(参考資料)(事故報告書)で指示する期日までに、提出しなければならない。

第134条 環境対策

- 1 請負者は、「建設工事に伴う騒音振動対策技術指針」(建設大臣官房技術参事官通知、昭和62年3月30日改正)、関連法令並びに仕様書の規定を遵守の上、騒音、振動、大気汚染、水質汚濁等の問題については、施工計画及び工事の実施の各段階において十分に検討し、周辺地域の環境保全に努めなければならない。
- 2 請負者は、環境への影響が予知され又は発生した場合は、直ちに応急措置を講じ監督員に連絡しなければならない。また、第三者からの環境問題に関する苦情に対しては、誠意をもってその対応にあたり、その交渉等の内容は、後日紛争とならないよう文書で取り交わす等明確にしておくとともに、状況を随時監督員に報告しなければならない。
- 3 請負者は、工事の施工に伴い地盤沈下、地下水の断絶等の理由により第三者への損害が生じた場合には、請負者が善良な管理者の注意義務を果たし、その損害が避け得なかつたか否かの判断をするための資料を監督員に提出しなければならない。
- 4 請負者は、工事に使用する作業船等から発生した廃油等を「海洋汚染等及び海上災害の防止に関する法律」に基づき、適切な措置をとらなければならない。
- 5 請負者は、水中に工事事用資材等が落下しないよう措置を講じるものとする。また、工事の廃材、残材等を海中に投棄してはならない。落下物が生じた場合は、請負者は自らの負担で撤去し、処理しなければならない。

- 6 請負者は、工事の施工にあたり建設機械を使用する場合は、「特定特殊自動車排出ガスの規制等に関する法律（平成 29 年 5 月改正法律第 41 号）」に基づく技術基準に適合する特定特殊自動車、または、「排出ガス対策型建設機械指定要領（平成 3 年 10 月 8 日付け建設省経機発第 249 号、最終改正平成 22 年 3 月 18 日付け国総施第 291 号）」、「排出ガス対策型建設機械の普及促進に関する規程（最終改正平成 24 年 3 月 23 日付国土交通省告示第 318 号）」もしくは「第 3 次排出ガス対策型建設機械指定要領（最終改正平成 28 年 8 月 30 日付国総環第 6 号）」に基づき指定された排出ガス対策型建設機械（以下「排出ガス対策型建設機械等」という。）を使用しなければならない。ただし、排出ガス対策型建設機械等を使用できないことを監督員が認めた場合は、平成 7 年度建設技術評価制度公募課題「建設機械の排出ガス浄化装置の開発」、またはこれと同等の開発目標で実施された民間開発建設技術の技術審査・証明事業、もしくは建設技術審査証明事業により評価された排出ガス浄化装置を装着した建設機械を使用することができるが、これにより難しい場合は、監督員と協議するものとする。
- 7 請負者は、「建設工事に伴う騒音振動対策指針」（建設大臣官房技術参事官通達、昭和 62 年 3 月 30 日改正）によって低騒音型・低振動型建設機械を設計図書で使用を義務付けている場合には、「低騒音型・低振動型建設機械の指定に関する規定」（国土交通省告示、平成 13 年 4 月 9 日改正）に基づき指定された建設機械を使用しなければならない。ただし、施工時期・現場条件等により一部機種の変達が不可能な場合は、認定機種と同程度と認められる機種又は対策をもって協議することができる。
- なお、請負者は協議を行う前に次の①及び②について確認しなければならない。
- ① 調達した建設機械が「低騒音型・低振動型建設機械の指定に関する規程」（国土交通省告示、平成 13 年 4 月 9 日改正）（以下「新基準」と呼ぶ。）に適合しているか、該当建設機械のメーカーに確認する。
 - ② 調達した建設機械が建設機械メーカーによる騒音対策を施すことにより新基準に適合するか、該当建設機械のメーカーへ確認する。
- 8 セメント及びセメント系固化材による地盤改良及び安定処理等の土砂とセメント及びセメント系固形材の攪拌混合を行う土質を使用する場合は、次の各号によるものとする。
- (1) 「セメント及びセメント系固化材を使用した改良土の六価クロム溶出試験実施要領（案）」により六価クロム溶出試験を実施しなければならない。
 - (2) 配合設計段階の試験結果が「土壌環境基準」（環境庁告示第 46 号、平成 3 年 8 月 23 日）を越える場合は基準内に納まるよう設計図書に関して監督員と協議しなければならない。
- 9 請負者は、工事の施工に当たり、環境への配慮対策を講じるとともに、適正に工事を実施しなければならない。また、工事現場及びその周辺の希少種、特定外来種の動植物などには十分注意し、使用人等にそれらの重要性を十分認識させるものとし、工事中にそれらを発見したときは、直ちに監督員に報告し、その指示に応じなければならない。なお、環境への配慮対策については、第 106 条施工計画書の第 2 項（11）環境対策の事項に記載するものとする。
- 10 請負者は、貨物自動車を使用する場合は、「貨物自動車等の車種規制非適合車の使用抑制等に関する要綱」（愛知県）に基づき、「自動車 NOx・PM 法」の対象地域外からの流入車を含め、車種規制非適合車の使用抑制に努めるものとする。
- 11 請負者は、軽油を燃料とする特定特殊自動車の使用にあたって、燃料を購入して使用するときは、当該特定特殊自動車の製作等に関する事業者または団体が推奨する軽油（ガソリンスタンド等で販売されている軽油をいう。）を選択しなければならない。また、監督員から特定特殊自動車に使用した燃料の購入伝票を求められた場合、提示しなければならない。なお、軽油を燃料とする特定特殊自動車の使用にあたっては、下請負者等に関係法令等を遵守させるものとする。

- 12 請負者は、一般資材、建設機械を使用する場合は、事業ごとの特性、必要とされる強度や耐久性、機能の確保、コスト等に留意しつつ、「国等による環境物品等の調達の推進等に関する法律」（平成12年法律第100号。「グリーン購入法」という。）第10条及び「県民の生活環境の保全等に関する条例」（平成15年愛知県条例第7号）第88条で定められた「愛知県環境物品等の調達の推進を図るための基本方針」に定められた特定調達品の使用を積極的に推進するものとする。
- 13 請負者は、アスファルト・セメントコンクリート舗装の切断時に発生する排水（泥水）を河川や側溝に排水することなく排水吸引機能を有する切断機械等を使用することにより回収するものとする。また、回収水等は、当該作業現場が属する地方公共団体の定め等に基づき取り扱うものとし、処理・運搬方法や産業廃棄物管理表（マニフェスト）の提出時期等については、事前に監督員と協議するものとする。

第135条 文化財の保護

- 1 請負者は、工事の施工に当たって文化財の保護に十分注意し、使用人等に文化財の重要性を十分認識させ、工事中に文化財を発見したときは直ちに工事を中止し、設計図書に関して監督員に協議しなければならない。
- 2 請負者が、工事の施工に当たり、文化財その他の埋蔵物を発見した場合は、発注者との契約に係る工事に起因するものとみなし、発注者が、当該埋蔵物の発見者としての権利を保有するものである。

第136条 交通安全管理

- 1 請負者は、工事用運搬路として、公衆に供する道路を使用するときは、積載物の落下等により、路面を損傷し、あるいは汚損することのないようにするとともに、特に第三者に工事公害による損害を与えないようにしなければならない。なお、第三者に工事公害による損害を及ぼした場合は、契約書第29条によって処置するものとする。
- 2 請負者は、工事用車両による土砂、工事用資材及び機械などの輸送を伴う工事については、関係機関と打合せを行い、交通安全に関する担当者、輸送経路、輸送期間、輸送方法、輸送担当者、交通誘導警備員の配置、標識安全施設等の設置場所、その他安全輸送上の事項について計画をたて、災害の防止を図らなければならない。
- 3 請負者は、ダンプトラック等の大型輸送機械で大量の土砂、工事用資材等の輸送をともなう工事は、事前に関係機関と打合せのうえ、交通安全等輸送に関する必要な事項の計画を立て、施工計画書に記載しなければならない。
- 4 請負者は、供用中の公共道路に係る工事の施工にあたっては、交通の安全について、監督員、道路管理者及び所轄警察署と打合せを行うとともに、「道路標識、区画線及び道路標示に関する命令」（内閣府・国土交通省令第2号、令和3年6月改正）、「道路工事現場における標示施設等の設置基準」（建設省道路局長通知、昭和37年8月30日）、「道路工事現場における標示施設等の設置基準の一部改正について」（国土交通省道路局長通知、平成18年3月31日）及び「道路工事保安設備設置基準」（愛知県建設部、平成30年3月）に基づき安全対策を講じなければならない。
- 5 請負者は、設計図書において指定された工事用道路を使用する場合は、設計図書の定めに従い、工事用道路の維持管理及び補修を行うものとする。
- 6 請負者は、指定された工事用道路の使用開始前に当該道路の維持管理、補修及び使用方法等を施工計画書に記載しなければならない。この場合において、請負者は、関係機関に所要の手続をとるものとし、発注者が特に指示する場合を除き、標識の設置その他の必要な措置を行わなければならない。
- 7 発注者が工事用道路に指定するもの以外の工事用道路は、請負者の責任において使用するものとする。
- 8 請負者は、特記仕様書に他の請負者と工事用道路を共用する定めがある場合においては、その定めに従うとともに、関連する請負者と緊密に打合せ、相互の責任区分を明らかにして使用するものとする。

- 9 公衆の交通が自由かつ安全に通行するのに支障となる場所に材料または設備を保管してはならない。請負者は、毎日の作業終了時及び何らかの理由により建設作業を中断するときには、交通管理者協議で許可された常設作業帯内を除き一般の交通に使用される路面からすべての設備その他の障害物を撤去しなくてはならない。
- 10 工事の性質上、請負者が、水上輸送によることを必要とする場合には本条の「道路」は、水門、または水路に関するその他の構造物と読み替え、「車両」は船舶と読み替えるものとする。
- 11 請負者は、工事の施工にあたっては、作業区域の標示及び関係者への周知など、必要な安全対策を講じなければならない。また、作業船等が船舶の輻輳している区域を航行又はえい航する場合、見張りを強化する等、事故の防止に努めなければならない。
- 12 請負者は、船舶の航行又は漁業の操業に支障をきたす恐れのある物体を水中に落とした場合、直ちに、その物体を取り除かなければならない。なお、直に取り除けない場合は、標識を設置して危険個所を明示し、関係機関に通報するとともに監督員へ連絡しなければならない。
- 13 請負者は、作業船舶機械が故障した場合、安全の確保に必要な措置を講じなければならない。なお、故障により二次災害を招く恐れがある場合は、直ちに応急の措置を講じ、関係機関に通報するとともに監督員へ連絡しなければならない。
- 14 請負者は、安全管理については、下記によるものとするが、現場の実状に応じた施工方法等により、交通管理を実施しなければならない。

(1) 交通規制及び標識

- ① 請負者は、設計図書に交通管理図を明示した場合には、これにより施工しなければならない。
- ② 請負者は、夜間開放時には保安灯等を設置するものとし、工事期間中は保安灯・バリケード等の保守点検を実施しなければならない。
- ③ 請負者は、施工上やむを得ず交通規制を実施する必要がある場合は、実施予定日より1ヶ月以上前に監督員に申し出るとともに、関係機関に所定の手続きをとらなければならない。

なお、実施にあたっては規制の計画を監督員に提出するとともに、関係機関から指示された事項を行わなければならない。

- ④ 請負者は、工事に伴い車線規制等を実施する場合は、一般交通車両による「もらい事故」防止対策として、施工箇所の先端部付近に適時標識車等を配置するものとし、作業員の安全確保に努めなければならない。標識車等の仕様については表1-3のとおりとするが、これにより難しい場合は設計図書に関して監督員と協議しなければならない。また、交通標識車等の配置等を示した交通規制処理図を規制方法に応じ作成しなければならない。また、第106条施工計画書の第2項(10)交通管理に記載しなければならない。

表1-3 標識車等の仕様

項目	数量・規格	配置等
クッションドラム	2個	標識車の前方5m程度に設置
標識		道路工事保安施設設置基準(平成30年3月)の⑩に準ずる(標識のベース車両に搭載)。ただし、施工現場が移動しない工事は固定とする。
標識のベース車両	2tトラック	
体感マット	幅200mm 厚6mm	施工現場の渋滞状況を勘案し、適切な位置に設置

注：体感マットについては、設置することが現場状況に不適な場合は、監督員と協議するものとする。

- ⑤ 道路工事保安施設設置基準に定める標識及び案内板の拡大率（施工場所による判断基準）は、表 1-4 による。

表 1-4

施工場所（車線数）	標識等の拡大率
4車線未満	標識1.0倍 案内板1.0倍
4車線以上	標識1.6倍 案内板1.0倍

但し、交通止の場合は拡大率1.6倍を案内板は1.3倍を標準とするが、場所によって1倍又は1.3倍を用いることができる。

(2) 交通誘導警備員

- ① 請負者は、工事の施工に伴って、工事車両の出入口及び交差道路等に対し、一般交通の安全誘導が必要となる箇所には、交通の誘導・整理を行う者（以下「交通誘導警備員」という。）を配置し、その配置位置、条件を施工計画書に記載し、公衆の交通の安全を確保しなければならない。
 - ② 請負者は、現道上又は現道に近接して行う工事で、やむを得ず工事用材料・機械器具等を工事区間に保管する場合には、監督員の承諾を得て一般交通の安全を確保し、所定の標識その他安全施設を設け、状況によっては交通誘導警備員を配置しなければならない。
 - ③ 請負者は、特に指定された場合を除き、交通誘導警備員のうち1人は有資格者（平成17年警備業法改正以降の交通誘導警備業務に係る1級又は2級の検定合格者）としなければならない。また、監督員から請求があった場合には、有資格者の合格証明書を速やかに提示しなければならない。
 - ④ 警備業法の規定に基づき愛知県公安委員会が道路における危険を防止するため必要と認めた指定区間で行う交通誘導警備業務を除き、請負者は、有資格者が配置できない理由がある場合は、監督員の承諾を得て交通の誘導・整理の実務経験3年以上の者として行うことができる。その場合は、経歴書を保管し、監督員から請求があった場合は速やかに提示するものとする。
- 15 請負者は、道路工事保安施設設置基準により設置する保安灯のうち、電源に商用電力を用いるものにあつては停電等に対処するために乾電池式又は蓄電池式保安灯を併用しなければならない。
- 16 請負者は、設置した保安施設が常に良好な状態を保つよう、日々の保守点検を行わなければならない。
- 17 請負者は、建設機械、資材等の運搬にあたり、車両制限令（昭和36年政令第265号）第3条における一般的制限値を超える車両を通行させるときは、道路法（昭和27年法律第180号）第47条の2に基づく通行許可を得ていることを確認しなければならない。また、道路交通法施行令（昭和27年政令第479号）第22条における制限を超えて建設機械、資材等を積載して運搬するときは、道路交通法（昭和35年法律第105号）第57条に基づく許可を得ていることを確認しなければならない。

表 1-5 一般的制限値

車両の諸元	一般的制限値
-------	--------

幅	2.5m
長さ	12.0m
高さ	3.8m（但し、指定道路については4.1m）
重量	
総重量	20.0t（但し、高速自動車国道・指定道路については、軸距・長さに応じ最大25.0t）
軸重	10.0t
隣接軸重の合計	隣り合う車軸に係る軸距1.8m未満の場合は18t（隣り合う車軸に係る軸距が1.3m以上で、かつ、当該隣り合う車軸に係る軸重が9.5t以下の場合は19t）、1.8m以上の場合は20t
輪荷重	5.0t
最小回転半径	12.0m

ここでいう車両とは、人が乗車し、または貨物が積載されている場合にはその状態におけるものをいい、他の車両をけん引している場合にはこのけん引されている車両を含む。

18 請負者は、下記によりダンプトラック等による過積載等の防止に努めなければならない。

- ① 工所用資機材等の積載超過のないようにすること。
- ② 過積載を行っている資材納入業者から、資材購入をしないこと。
- ③ 資材等の過積載を防止するため、資材の購入等に当たっては、資材納入業者等の利益を不当に害することのないようにすること。
- ④ さし枠の装置又は物品積載装置の不正改造したダンプカーが工事現場に出入りすることのないようにすること。
- ⑤ 「土砂等を運搬する大型自動車による交通事故の防止等に関する特別措置法」（以下「法」という。）の目的に鑑み、法第12条に規定する団体等の設置状況を踏まえ、同団体等への加入者の使用を促進すること。
- ⑥ 下請負契約の相手方又は資材納入業者を選定するにあたっては、交通安全に関する配慮に欠けるもの又は業務に関しダンプトラック等によって悪質かつ重大な事故を発生させたものを排除すること。
- ⑦ ①から⑥のことにつき、下請負契約における受注者を指導すること。

第137条 施設管理

請負者は、工事現場における公物（各種公益企業施設を含む。）または部分使用施設（契約書第35条の適用部分）について、施工管理上、契約図書における規定の履行をもっても不都合が生ずるおそれがある場合には、その処置について監督員と協議できる。なお、当該協議事項は、契約書第10条の規定に基づき処理されるものとする。

第138条 諸法令の遵守

1 請負者は、当該工事に関する諸法令を遵守し、工事の円滑な進捗を図るとともに、諸法令の適用運用は請負者の責任において行わなければならない。なお、主な法令は以下に示すとおりである。

- (1) 会計法（昭和22年法律第35号）
- (2) 建設業法（昭和24年法律第100号）
- (3) 下請代金支払遅延等防止法（昭和31年法律第120号）
- (4) 労働基準法（昭和22年法律第49号）
- (5) 労働安全衛生法（昭和47年法律第57号）
- (6) 作業環境測定法（昭和50年法律第28号）
- (7) じん肺法（昭和35年法律第30号）
- (8) 雇用保険法（昭和49年法律第116号）
- (9) 労働者災害補償保険法（昭和22年法律第50号）
- (10) 健康保険法（昭和11年法律第70号）
- (11) 中小企業退職金共済法（昭和34年法律第160号）
- (12) 建設労働者の雇用の改善等に関する法律（昭和51年法律第33号）

- (13) 出入国管理及び難民認定法（平成 3 年法律第 94 号）
- (14) 道路法（昭和 27 年法律第 180 号）
- (15) 道路交通法（昭和 35 年法律第 105 号）
- (16) 道路運送法（昭和 26 年法律第 183 号）
- (17) 道路運送車両法（昭和 26 年法律第 185 号）
- (18) 砂防法（明治 30 年法律第 29 号）
- (19) 地すべり等防止法（昭和 33 年法律第 30 号）
- (20) 河川法（昭和 39 年法律第 167 号）
- (21) 海岸法（昭和 31 年法律第 101 号）
- (22) 港湾法（昭和 25 年法律第 218 号）
- (23) 港則法（昭和 23 年法律第 174 号）
- (24) 漁港漁場整備法（昭和 25 年法律第 137 号）
- (25) 下水道法（昭和 33 年法律第 79 号）
- (26) 航空法（昭和 27 年法律第 231 号）
- (27) 公有水面埋立法（大正 10 年法律第 57 号）
- (28) 軌道法（大正 10 年法律第 76 号）
- (29) 森林法（昭和 26 年法律第 249 号）
- (30) 森林林業基本法（平成 13 年法律第 107 号）
- (31) 絶滅のおそれのある野生動植物の種の保存に関する法律（平成 4 年法律第 75 号）
- (32) 環境基本法（平成 5 年法律第 91 号）
- (33) 火薬類取締法（昭和 25 年法律第 149 号）
- (34) 大気汚染防止法（昭和 43 年法律第 97 号）
- (35) 騒音規制法（昭和 43 年法律第 98 号）
- (36) 水質汚濁防止法（昭和 45 年法律第 138 号）
- (37) 湖沼水質保全特別措置法（昭和 59 年法律第 61 号）
- (38) 振動規制法（昭和 51 年法律第 64 号）
- (39) 廃棄物の処理及び清掃に関する法律（昭和 45 年法律第 137 号）
- (40) 文化財保護法（昭和 25 年法律第 214 号）
- (41) 砂利採取法（昭和 43 年法律第 74 号）
- (42) 電気事業法（昭和 39 年法律第 170 号）
- (43) 消防法（昭和 23 年法律第 186 号）
- (44) 測量法（昭和 24 年法律第 188 号）
- (45) 建築基準法（昭和 25 年法律第 201 号）
- (46) 都市公園法（昭和 31 年法律第 79 号）
- (47) 建設工事に係る資材の再資源化等に関する法律（平成 12 年法律第 104 号）
- (48) 土壌汚染対策法（平成 14 年法律第 53 号）
- (49) 駐車場法（平成 11 年 12 月改正法律第 160 号）
- (50) 海上交通安全法（昭和 47 年法律第 115 号）
- (51) 海上衝突予防法（昭和 52 年法律第 62 号）
- (52) 海洋汚染等及び海上災害の防止に関する法律（昭和 45 年法律第 136 号）
- (53) 船員法（昭和 22 年法律第 100 号）
- (54) 船舶職員法（昭和 26 年法律第 149 号）
- (55) 船舶安全法（昭和 8 年法律第 11 号）
- (56) 自然環境保全法（昭和 47 年法律第 85 号）
- (57) 自然公園法（昭和 32 年法律第 161 号）
- (58) 公共工事の入札及び契約の適正化の促進に関する法律（平成 12 年法律第 127 号）
- (59) 公共工事の品質確保の促進に関する法律（平成 17 年法律第 18 号）
- (60) 国等による環境物品等の調達の推進等に関する法律（平成 12 年法律第 100 号）

- (61)河川法施行法（昭和 39 年法律第 168 号）
 - (62)緊急失業対策法（昭和 24 年法律第 89 号）
 - (63)技術士法（昭和 58 年法律第 25 号）
 - (64)漁業法（昭和 24 年法律第 267 号）
 - (65)空港法（昭和 31 年法律第 80 号）
 - (66)計量法（平成 4 年法律第 51 号）
 - (67)厚生年金保険法（昭和 29 年法律第 115 号）
 - (68)航路標識法（昭和 24 年法律第 99 号）
 - (69)資源の有効な利用の促進に関する法律（平成 3 年法律第 48 号）
 - (70)最低賃金法（昭和 34 年法律第 137 号）
 - (71)職業安定法（昭和 22 年法律第 141 号）
 - (72)所得税法（昭和 40 年法律第 33 号）
 - (73)水産資源保護法（昭和 26 年法律第 313 号）
 - (74)船員保険法（昭和 14 年法律第 73 号）
 - (75)著作権法（昭和 45 年法律第 48 号）
 - (76)電波法（昭和 25 年法律第 131 号）
 - (77)土砂等を運搬する大型自動車による交通事故の防止等に関する特別措置法（昭和 42 年法律第 131 号）
 - (78)労働保険の保険料の徴収等に関する法律（昭和 44 年法律第 84 号）
 - (79)農薬取締法（昭和 23 年法律第 82 号）
 - (80)毒物及び劇物取締法（昭和 25 年法律第 303 号）
 - (81)急傾斜地の崩壊による災害の防止に関する法律（昭和 44 年法律第 57 号）
 - (82)地方自治法（昭和 22 年法律第 67 号）
 - (83)愛知県財務規則（平成 23 年）
 - (84)県民の生活環境の保全等に関する条例（平成 23 年）
 - (85)廃棄物の適正な処理の促進に関する条例（平成 23 年）
 - (86)愛知県産業廃棄物税条例（平成 23 年）
 - (87)特定特殊自動車排出ガスの規制等に関する法律（平成 18 年法律第 62 号）
 - (88)警備業法（昭和 47 年法律第 117 号）
 - (89)行政機関の保有する個人情報に関する法律（平成 15 年法律第 58 号）
 - (90)高齢者、障害者等の移動等の円滑化の促進に関する法律（平成 18 年法律第 91 号）
- 2 請負者は、諸法令を遵守し、これに違反した場合発生するであろう責務が、発注者に及ばないようにしなければならない。
- 3 請負者は、当該工事の計画、図面、仕様書及び契約そのものが第 1 項の諸法令に照らし不適当であったり矛盾していることが判明した場合には速やかに監督員と協議しなければならない。

第139条 官公庁等への手続等

- 1 請負者は、工事期間中、関係官公庁及びその他の関係機関との連絡を保たなければならない。
- 2 請負者は、工事施工にあたり請負者の行うべき関係官公庁及びその他の関係機関への届出等を、法令、条例又は設計図書の定めにより実施しなければならない。
- 3 請負者は、諸手続において許可、承諾等を得たときは、その書面を監督員に提示しなければならない。なお、監督員から請求があった場合は、写しを提出しなければならない。
- 4 請負者は、手続きに許可承諾条件がある場合これを遵守しなければならない。なお、請負者は、許可承諾内容が設計図書に定める事項と異なる場合、監督員と協議しなければならない。
- 5 請負者は、工事の施工に当たり、地域住民との間に紛争が生じないように努めなければならない。

- 6 請負者は、地元関係者等から工事の施工に関して苦情があり、請負者が対応すべき場合は誠意をもってその解決に当たらなければならない。
- 7 請負者は、地方公共団体、地域住民等と工事の施工上必要な交渉を、自らの責任において行わなければならない。請負者は、交渉に先立ち、監督員に連絡の上、これらの交渉に当たっては誠意をもって対応しなければならない。
- 8 請負者は、鉄道と近接して工事を施工する場合の交渉・協議及び他機関との立会等の必要がある場合には、監督員に報告し、これにあたらなければならない。
- 9 請負者は、前項までの交渉等の内容は、後日紛争とならないよう文書で取り交わす等明確にしておくとともに、状況を随時監督員に報告し、指示があればそれに従うものとする。

第140条 施工時期及び施工時間の変更

- 1 請負者は、設計図書に施工時間が定められている場合でその時間を変更する必要がある場合は、あらかじめ監督員と協議するものとする。
- 2 請負者は、設計図書に施工時間が定められていない場合で、官公庁の休日または夜間に作業を行う場合は、事前にその理由を付した書面によって監督員に提出または施工計画書に記載しなければならない。

第141条 工事測量

- 1 請負者は、工事着手後速やかに測量を実施し、測量標（仮BM）、工事中用多角点の設置及び用地境界、中心線、縦断、横断等を確認しなければならない。測量結果が設計図書に示されている数値と差異を生じた場合は監督員に測量結果を速やかに報告し、指示を受けなければならない。また該当する事実がない場合は、その結果を監督員に連絡するものとする。なお、測量標（仮BM）及び工事中用多角点を設置するための基準となる点の選定は、監督員の指示を受けなければならない。
- 2 請負者は、工事施工に必要な仮水準点、多角点、基線、法線、境界線の引照点等を設置し、施工期間中適宜これらを確認し、変動や損傷のないよう努めなければならない。変動や損傷が生じた場合、監督員に連絡し速やかに水準測量、多角測量等を実施し、仮の水準点、多角点、引照点等を復元しなければならない。
- 3 請負者は、測量標（仮BM）、工事中用多角点及び重要な工事中用測量標を移設してはならない。ただし、これを存置することが困難な場合は、監督員の承諾を得て移設することができる。
- 4 請負者は、工事の施工に当たり、損傷を受けるおそれのある杭または障害となる杭の設置換え、移設及び復元を含めて、発注者の設置した既存杭の保全に対して責任を負わなければならない。
- 5 水準測量及び水深測量は、設計図書に定められている基準高あるいは工事中用基準面を基準として行うものとする。
- 6 請負者は、丁張、その他工事施工の基準となる仮設標識を、設置しなければならない。

第142条 提出書類

- 1 請負者は、契約書に定めるもののほか、所定の様式（参考資料）により次の各号の書類のうち該当のものを、設計図書で定める時期もしくは工事完了時まで監督員に提出しなければならない。
 - (1) 施工計画書
 - (2) 材料関係書類
 - (3) 段階確認書・施工状況把握報告書
 - (4) 品質管理図書
 - (5) 出来形管理図書
 - (6) 工事写真
 - (7) 施工体制台帳及び施工体系図
 - (8) 安全確保に関する書類（検査時に提示のみで可）
 - (9) その他、設計図書で提出することとした書類（各種資料（工事打合せ簿）、台帳等）

- 2 請負者は、愛知県電子納品運用ガイドラインに基づき、電子納品の対象となる成果品については、電子媒体で提出しなければならない。
- 3 請負者は、地質データ、試験結果等については、林務関係事業調査・測量・設計等業務標準仕様書の第 1119 条成果物の提出に基づいて地盤情報データベースに登録しなければならない。

第143条 不可抗力による損害

- 1 請負者は、災害発生後直ちに被害の詳細な状況を把握し、当該被害が契約書第 30 条の規定の適用を受けると思われる場合には、直ちに損害発生通知書により監督員を通じて発注者に通知しなければならない。
- 2 契約書第 30 条第 1 項に規定する「設計図書で基準を定めたもの」とは、次の各号に掲げるものをいう。
 - (1) 波浪、高潮に起因する場合
波浪、高潮が想定している設計条件以上又は周辺状況から判断してそれと同等以上と認められる場合
 - (2) 降雨に起因する場合
次のいずれかに該当する場合とする。
 - ① 24時間雨量（任意の連続24時間における雨量をいう。）が80mm以上
 - ② 1時間雨量（任意の60分における雨量をいう。）が20mm以上
 - ③ 連続雨量（任意の72時間における雨量をいう。）が150mm以上
 - ④ その他設計図書で定めた基準
 - (3) 強風に起因する場合
最大風速（10分間の平均風速で最大のものをいう。）が15m/秒以上あった場合
 - (4) 河川沿いの施設にあたっては、河川のはん濫注意水位以上、又はそれに準ずる出水により発生した場合
 - (5) 地震、津波、豪雪に起因する場合
周囲の状況により判断し、相当の範囲にわたって他の一般物件にも被害を及ぼしたと認められる場合
- 3 契約書第 30 条第 2 項に規定する「請負者が善良な管理者の注意義務を怠ったことに基づくもの」とは、設計図書及び契約書第 27 条に規定する予防措置を行ったと認められないもの及び災害の一因が施工不良等請負者の責によるとされるものをいう。

第144条 特許権等

- 1 請負者は、特許権等を使用する場合、設計図書に特許権等の対象である旨明示が無く、その使用に関する費用負担を契約書第 9 条に基づき発注者に求める場合、権利を有する第三者と使用条件の交渉を行う前に、監督員と協議しなければならない。
- 2 請負者は、業務の遂行により発明または考案したときは、これを保全するために必要な措置を講じ、出願及び権利の帰属等については、発注者と協議しなければならない。
- 3 発注者が、引渡しを受けた契約の目的物が著作権法（昭和 45 年法律第 48 号）第 2 条第 1 項第 1 号に規定される著作物に該当する場合は、当該著作物の著作権は発注者に帰属するものとする。
なお、前項の規定により出願及び権利等が発注者に帰属する著作物については、発注者はこれを自由に加除又は編集して利用することができる。

第145条 保険の付保及び事故の補償

- 1 請負者は、残存爆発物があると予測される区域で工事に従事する作業船及びその乗組員並びに陸上建設機械等及びその作業員に設計図書に定める水雷保険、傷害保険及び動産総合保険を付保しなければならない。
- 2 請負者は、作業船、ケーソン等を回航する場合、回航保険を付保しなければならない。
- 3 請負者は、雇用保険法、労働者災害補償保険法、健康保険法及び厚生年金保険法の規定により、雇用者等の雇用形態に応じ、雇用者等を被保険者とするこれらの保険に加入しな

ければならない。

- 4 請負者は、法定外の労災保険に付さなければならない。
- 5 請負者は、雇用者等の業務に関して生じた負傷、疾病、死亡及びその他の事故に対して責任をもって適正な補償をしなければならない。
- 6 請負者は、建設業退職金共済制度に該当する場合は同組合に加入し、その掛金収納書（発注者用）を工事請負契約締結後原則1カ月以内（電子申請方式による場合にあっては、工事請負契約締結後原則40日以内）に、発注者に提出しなければならない。

また、請負者は、建設業退職金共済制度の対象労働者数及びその就労予定日数を把握し、必要な枚数を購入しなければならないが、愛知県発注の他工事において購入した共済証紙の残数が明らかな場合は、その使用を認めるものとする。

なお請負者は、工事完成時、速やかに掛金充当実績総括表を作成し、監督員に提示しなければならない。

また請負者は、工事現場または事業場内に「建設業退職金共済制度適用事業主工事現場」の標識を掲示しなければならない。

第146条 臨機の措置

- 1 請負者は、災害防止等のため必要があると認めるときは、臨機の措置を執らなければならない。また、請負者は、措置をとった場合には、その内容をすみやかに監督員に報告しなければならない。
- 2 監督員は、暴風、豪雨、洪水、高潮、地震、地すべり、落盤、火災、騒乱、暴動その他自然的または人為的事象に伴い、工事目的物の品質・出来形の確保及び工期の遵守に重大な影響があると認められるときは、請負者に対して臨機の措置をとることを請求することができる。

第147条 現場代理人及び監理技術者等

- 1 請負者は、契約書第11条に規定する現場代理人、監理技術者等（主任技術者、監理技術者、特例監理技術者又は監理技術者補佐（特例監理技術者の行うべき職務を補佐する者）をいう。以下同じ）又は専門技術者を定め、工事請負契約締結後5日以内に所定の様式により経歴書を添付し、監督員を通じて発注者に提出しなければならない。

現場代理人、監理技術者等及び専門技術者は、原則として営業所の専任技術者と兼務することはできない。また、監理技術者等及び専門技術者においては請負者との直接的かつ恒常的な雇用関係が、現場代理人においては請負者との直接的な雇用関係がある者を配置しなければならない。なお、恒常的な雇用関係とは、入札日以前に原則3ヶ月以上の雇用関係があることをいう。

監理技術者等及び専門技術者の経歴書には必要な資格を証する合格証明書の写し及び請負者と直接的かつ恒常的な雇用関係を確認するための書類等を添付するものとする。

現場代理人の経歴書には、直接的雇用関係を確認するための書類を添付するものとする。

- 2 請負代金額が4,000万円以上の場合は、監理技術者等は、工事現場ごとに専任のものでなければならない。ただし、監理技術者にあっては、発注者から直接当該建設工事を請け負った特定建設業者が、当該監理技術者の行うべき職務を補佐する者として、監理技術者補佐を当該工事現場に専任で置く場合は、この限りではない。

なお、当該工事は愛知県農林水産局及び農林基盤局低入札価格調査等実施要領第3条に規定する基準価格を下回った価格をもって契約された工事でないものとする。また、特例監理技術者が兼務する工事の場所は、同一建設事務所管内でなければならない。ただし、兼務する工事が愛知県内で、工事現場間を直線で結んだ距離が10km程度以内である場合は、この限りではない。

請負者は、主任技術者について、建設業法施行令第27条第2項の規定に基づき、他の工事の主任技術者と兼務させる場合、新たに契約した工事については、現場代理人等通知書に主任技術者の兼務届及び工程表を所定の様式（参考資料）により作成のうえ添付し、工事請負契約締結後5日以内に、また、既発注工事については、主任技術者の兼務届に工程

表を所定の様式（参考資料）により作成のうえ添付し、原則として兼務期間の始期日より前に監督員を通じて発注者に提出すること。監理技術者について建設業法施行令第 28 条及び第 29 条の規定に基づき、監理技術者補佐を配置することで他の工事と兼務させる場合は、新たに契約した工事及び既発注工事について、兼務届を所定の様式により作成のうえ、新たに契約した工事については工事請負契約締結後 5 日以内に、既発注工事については原則として兼務期間の始期日より前に、監督員を通じて発注者に提出すること。

- 3 現場代理人の常駐・兼務については、「工事現場における現場代理人の常駐・兼務の運用について」（愛知県農林水産部長通知、平成 29 年 10 月 17 日付け 29 農検第 549 号）の「運用の 2」以外により、現場代理人と他工事を兼務させる場合は双方の工事に兼務届等を提出すること。

兼務する工事が新たに契約した工事である場合は、現場代理人等通知書に現場代理人の兼務届及び工程表を所定の様式（参考資料）により作成のうえ添付し、工事請負契約締結後 5 日以内に、また、既発注工事である場合は、現場代理人の兼務届に工程表を所定の様式（参考資料）により作成のうえ添付し、原則として兼務期間の始期日より前に、監督員を通じて発注者に提出すること。

- 4 前 3 項のほか監理技術者等に関する契約図書に定めのない事項については、最新の監理技術者制度運用マニュアル（国土交通省通知）によるものとする。

第148条 河川管理施設及び道路付属物並びに占用物件

- 1 請負者は、工事施工箇所に占用物件が予想される場合には、工事の施工に先立って地下埋設物件等の調査を行わなければならない。
また、施工の障害となる占用物件がある場合は、占用者とその処置について打合せを行い、監督員に報告しなければならない。
- 2 請負者は、工事の施工により河川管理施設及び道路付属物並びに占用物件に損傷を与えた場合には、直ちに応急処置をとり監督員に報告するとともに、関係機関に連絡し復旧処置を講じなければならない。
- 3 請負者は、工事途中で管理者不明の占用物件を発見した場合には、監督員に報告し、その処置は予想される占有者の立会を得て管理者を明確にしたうえで処置しなければならない。
- 4 請負者は、工事区域内で占用工事等と競合する場合には、必要に応じ工程等について打合せを行い、両者協力のもとに工事の円滑化と事故防止を図らなければならない。
なお、工事中の責任範囲を明確にしておかななければならない。

第149条 踏荒らし等

- 1 請負者は、工事を行う場合には、地権者の了承を得て着手しなければならない。
- 2 請負者は、工事を行う場合隣接地を踏荒し又は隣接地の構造物等に損傷を与えた場合には、別途条件を明示された場合を除き、復旧しなければならない。

第150条 契約不適合責任期間等

契約不適合の修補又は損害賠償の請求期間は、契約書第 56 条に示すほか、次のとおりとする。

植栽等 1 年以内

植栽等とは、樹木・地被類とする。ただし、移植及び根回し工事は適用除外とする。

第151条 木材利用

請負者は、設計図書に木材の使用について指定されている場合には、これに従うものとし、任意仮設等についても木材利用の促進に留意しなければならない。

第152条 契約後 V E

請負者は、契約書第 20 条第 2 項に基づく提案を行う場合には、「愛知県農業水産局及び農林基盤局契約後 V E 試行要領」の規定により行うものとする。

第2章 材料

第1節 通則

第201条 適用

工事に使用する材料は、設計図書に品質規格を特に明示した場合を除き、この標準仕様書に示す規格に適合したもの、又は JIS 規格等に適合したもの及びこれと同等以上の品質を有するものとする。ただし、監督員が承諾した材料及び設計書に明示されていない仮設材料については除くものとする。

第202条 工事材料の品質確認

- 1 請負者は、工事に使用する材料のうち、設計図書及び監督員が指定する材料について、品質規格に関する資料（製品カタログ資料等）を、工事材料を使用するまでに監督員に提出しなければならない。
- 2 請負者は、工事に使用した材料の品質を証明する試験成績表、性能試験結果、ミルシート等の品質規格証明書を請負者の責任において整備、保管し、監督員または検査員から請求があった場合は、直ちに提示するとともに、工事完了時に監督員へ提出しなければならない。

なお、JIS 規格品のうち JIS マーク表示が認証され JIS マークが表示されている材料・製品等（以下、「JIS マーク表示品」という）については、JIS マーク表示状態を示す写真等確認資料の提示に替えることができる（設計図書で JIS マーク表示品においても提出することが定められている材料、林務関係工事施工管理基準「品質管理基準及び品質規格値」において試験（管理）項目が定められている材料を除く）。

- 3 請負者は、設計図書において、見本または、品質を証明する資料を監督員に提出しなければならないと指定された工事材料については、工事材料を使用するまでにこれを提出し、確認を受けなければならない。

なお、JIS マーク表示品については、使用材料一覧にその旨を記載するものとし見本または品質を証明する資料の提出は省略するものとする（設計図書で JIS マーク表示品においても提出することが定められている材料は除く）。

- 4 契約書第 14 条第 1 項に規定する「中等の品質」とは、JIS 規格に適合したものまたは、これと同等以上の品質を有するものをいう。
- 5 請負者は、設計図書において試験を行うこととしている工事材料について、JIS または設計図書で定める方法により、試験を実施しその結果を監督員に提出しなければならない。

なお、JIS マーク表示品については、試験を省略できる（設計図書で JIS マーク表示品においても試験を行うことが定められている材料、林務関係工事施工管理基準「品質管理基準及び品質規格値」において「試験成績表等による確認」に該当しない試験を除く）。

- 6 請負者は、工事材料を使用するまでにその材質に変質が生じないように、これを保管しなければならない。なお、材質の変質により工事材料の使用が、不相当と監督員から指示された場合には、これを取り替えるとともに、新たに搬入する材料については、確認を受けなければならない。
- 7 請負者は、JIS マーク表示品以外の鉄筋コンクリート用棒鋼については、JIS Z 2241（金属材料引張試験方法）に準じて機械試験（引張試験）を 1 回（2 本）以上、公的機関又は産業標準化法第 57 条の規定に基づく登録試験事業者（以下「公的機関等」という。）において行わなければならない。
- 8 請負者は、JIS マーク表示品以外のポストテンションの PC 鋼線・PC 鋼棒については、JIS Z 2241（金属材料引張試験方法）に準じて機械試験（引張試験）を各々 1 回（1 片）行わなければならない。
- 9 請負者は、JIS マーク表示品以外のセメントコンクリート製品について、臨場のうえ、JIS A 5363（プレキャストコンクリート製品—性能試験方法通則）に準じて性能試験（曲

げ試験等)を1回以上行わなければならない。また、JIS マーク表示品以外であっても、あいくるマーク表示状態を示す写真と JIS A 5363 (プレキャストコンクリート製品—性能試験方法通則)に準じた性能試験(曲げ試験等)の試験成績表(使用する製品と同じ検査ロットのもの)の提出に替えることができる。ただし、特記仕様書に性能試験が明示されておらず、かつ、使用量が下記に該当する場合は、省略することができる。

- ・当該セメントコンクリート製品に類似する JIS マーク表示品の検査ロットの大きさの 1/3 未満。なお、JIS マーク表示品の検査ロットの大きさは、JIS A 5371 (プレキャスト無筋コンクリート製品)、JIS A 5372 (プレキャスト鉄筋コンクリート製品)及び JIS A 5373 (プレキャストプレストレストコンクリート製品)の附属書の推奨仕様の規定等による。

10 請負者は、工事に使用するリサイクル材及びリサイクル製品(「あいくる材」、JIS マーク表示品及びアスファルト混合物事前審査認定混合物を除く。)について、外観及び品質規格証明書等を照合して確認した資料を工事材料を使用するまでに監督員に提出し、監督員の確認を受けなければならない。

11 請負者は、海外で生産された建設資材のうち、JIS マーク表示品以外の建設資材を用いる場合は、海外建設資材品質審査・証明事業実施機関が発行する海外建設資材品質審査証明書あるいは、日本国内の公的機関で実施した試験結果資料を監督員に提出しなければならない。

なお、下表に示す海外で生産された建設資材を用いる場合は、海外建設資材品質審査証明書を材料の品質を証明する資料とすることができる。

表「海外建設資材品質審査・証明」対象資材

区分/細別		品目	対応 JIS 規格 (参考)
I セメント		ポルトランドセメント	JIS R 5210
		高炉セメント	JIS R 5211
		シリカセメント	JIS R 5212
		フライアッシュセメント	JIS R 5213
II 鋼材	1 構造用圧延鋼材	一般構造用圧延鋼材	JIS G 3101
		溶接構造用圧延鋼材	JIS G 3106
		鉄筋コンクリート用棒鋼	JIS G 3112
		溶接構造用耐候性熱間圧延鋼材	JIS G 3114
		2 軽量形鋼	一般構造用軽量形鋼
	3 鋼管	一般構造用炭素鋼鋼管	JIS G 3444
		配管用炭素鋼鋼管	JIS G 3452
		配管用アーク溶接炭素鋼鋼管	JIS G 3457
		一般構造用角形鋼管	JIS G 3466
	4 鉄線	鉄線	JIS G 3532
	5 ワイヤロープ	ワイヤロープ	JIS G 3525
	6 プレストレスト コンクリート用鋼材	P C 鋼線及び P C 鋼より線	JIS G 3536
		P C 鋼棒	JIS G 3109
		ピアノ線材	JIS G 3502
		硬鋼線材	JIS G 3506
	7 鉄鋼	鉄線	JIS G 3532
		溶接金網	JIS G 3551
		ひし形金網	JIS G 3552
	8 鋼製ぐい 及び鋼矢板	鋼管ぐい	JIS A 5525
		H形鋼ぐい	JIS A 5526
		熱間圧延鋼矢板	JIS A 5528
		鋼管矢板	JIS A 5530
	9 鋼製支保工	一般構造用圧延鋼材	JIS G 3101
		六角ボルト	JIS B 1180
六角ナット		JIS B 1181	
摩擦接合用高力六角ボルト、		JIS B 1186	

		六角ナット、平座金のセット	
Ⅲ瀝青材料		舗装用石油アスファルト	日本道路 規定規格
		石油アスファルト乳剤	JIS K 2208
Ⅳ割ぐり石及び骨材		割ぐり石	JIS A 5006
		道路用碎石	JIS A 5001
		アスファルト舗装用骨材	JIS A 5001
		フィラー（舗装用石灰石粉）	JIS A 5008
		コンクリート用碎石及び砕砂	JIS A 5005
		コンクリート用スラグ骨材	JIS A 5011
		道路用鉄鋼スラグ	JIS A 5015

第2節 土と石

第203条 土

工事に使用する土は、設計図書における各工種の施工に適合するものとする。

第204条 石材

天然産の石材については、JIS A 5003（石材）の規格に適合するものとする。

第205条 間知石

間知石は、面が原則として方形に近いもので、控えは四方落とし、面に直角に測った控えの長さは、面の最小辺の1.5倍以上のものとする。

第206条 割ぐり石

割ぐり石は、JIS A 5006（割ぐり石）の規定に適合するものとする。

第207条 割石

割石の控えは二方落とし、面はほぼ平で方形に近いもので面に直に測った控えの長さは、面の最小辺の1.2倍以上のものとする。

第208条 雑割石

雑割石の形状は、概ねくさび形とし、うすっぺらなもの及び細長いものであってはならない。前面は概ね四辺形であって二稜辺の平均の長さが控長の2/3程度のものとする。雑割石の控長は35cm級とする。

第209条 雑石（粗石）

雑石は、天然石又は破砕石ものとし、うすっぺらなもの及び細長いものであってはならない。

第210条 玉石

玉石は、天然に産し、丸みをもつ石で通常概ね15cm～25cmのものとし、形状は概ね卵体とし、表面が粗雑なもの、うすっぺらなもの及び細長いものであってはならない。

第211条 ぐり石

- 1 ぐり石は、玉石または割ぐり石で20cm以下の小さいものとし、主に基礎・裏込ぐり石に用いるものであり、うすっぺらなもの及び細長いものであってはならない。
- 2 割放し碎石は、前項によるほか、粒度は、基礎材及び裏込材として適したものでなければならない。

第212条 その他の砂利・碎石・砂

- 1 砂利、碎石の粒度、形状及び有機物含有量は、この標準仕様書における関係条項の規定に適合するものとする。
- 2 砂の粒度及びごみ・どろ・有機不純物等の含有量は、この標準仕様書における関係条項の規定に適合するものとする。
- 3 砂、碎石等の分類は次のとおりとする。
 - (1) 砂：径5mm以下を適量に混合したもの。川砂、浜砂、山砂、石砂等があり、モルタルミルク等には細砂（径1.5mm以下のものが適量に混合）を使用する。
 - (2) 砂利：径0.5～5.0cmが適量に混合したもの。川砂利、割砂利、浜砂利、碎石砂利、

- 山砂利等があり、水洗いしたものを洗砂利という。
- (3)再生砕石：コンクリート塊等を再生資源として活用するもので、工事に使用する場合は品質規格等を設計書に明示する。
- (4)切込砂利：天然石又は砕石で、大小粒が適当に混合しているもので、最大寸法は設計図書に示すところによる。
- (5)切込み砕石（クラッシュラン）：原石を砕石プラントで破砕した砕石で、大小粒が適当に混合しているもので、最大寸法は設計書に示すところによる。

第3節 骨材

第213条 一般事項

- 1 道路用砕石及びコンクリート用骨材等は、以下の規格に適合するものとする。
 JIS A 5001(道路用砕石)
 JIS A 5005(コンクリート用砕石及び砕砂)
 JIS A 5011-1 (コンクリート用スラグ骨材-第1部:高炉スラグ骨材)
 JIS A 5011-2 (コンクリート用スラグ骨材-第2部:フェロニッケルスラグ骨材)
 JIS A 5011-3 (コンクリート用スラグ骨材-第3部:銅スラグ骨材)
 JIS A 5011-4 (コンクリート用スラグ骨材-第4部:電気炉酸化スラグ骨材)
 JIS A 5015 (道路用鉄鋼スラグ)
 JIS A 5021 (コンクリート用再生骨材H)
 JIS A 5308 (レディーミクストコンクリート) 付属書A (レディーミクストコンクリート用骨材)
- 2 請負者は、骨材を寸法別及び種類別に貯蔵しなければならない。
- 3 請負者は、骨材に有害物が混入しないように貯蔵しなければならない。
- 4 請負者は、粒度調整路盤材等を貯蔵する場合には、貯蔵場所を平坦にして清掃し、できるだけ骨材の分離を生じないようにし、貯蔵敷地面全面の排水を図るようにしなければならない。
- 5 請負者は、水硬性粒度調整鉄鋼スラグ、細骨材、又は細粒分を多く含む骨材を貯蔵する場合に、防水シートなどで覆い、雨水がかからないようにしなければならない。
- 6 請負者は、石粉、石灰、セメント、回収ダスト、フライアッシュを貯蔵する場合に、防湿的な構造を有するサイロ又は倉庫等を使用しなければならない。
- 7 請負者は、細骨材として海砂を使用する場合は、細骨材貯蔵設備の排水不良に起因して濃縮された塩分が滞留することのないように施工しなければならない。
- 8 請負者は、プレストレストコンクリート部材に細骨材として海砂を使用する場合には、シース内のグラウト及びプレテンション方式の部材の細骨材に含まれる塩分の許容限度は、原則として細骨材の絶乾質量に対しNaClに換算して0.03%以下としなければならない。

第214条 セメントコンクリート用骨材

- 1 細骨材及び粗骨材の粒度は、設計図書に特に明示した場合を除き表2-1、2-2、2-3、2-4に適合するものとする。

表2-1 無筋、鉄筋コンクリート、舗装コンクリートの細骨材の粒度の範囲

ふるいの呼び寸法 (mm)	ふるいを通るものの重量百分率 (%)
10	100
5	90~100
2.5	80~100
1.2	50~90
0.6	25~65

0.3	10～35
0.15	2～10 [注1]

[注1] 砕砂あるいはスラグ細骨材を単独に用いる場合には、2～15%にしてよい。混合使用する場合で、0.15 mm通過分の大半が砕砂あるいはスラグ細骨材である場合には15%としてよい。

[注2] 連続した2つのふるいの間の量は45%を超えないのが望ましい。

[注3] 空気量が3%以上で単位セメント量が250kg/m³以上のコンクリートの場合、良質の鉱物質微粉末を用いて細粒の不足分を補う場合等に0.3 mmふるいおよび0.15 mmふるいを通るものの質量百分率の最小値をそれぞれ5および0に減らしてよい。

表2-2 プレパックドコンクリートの細骨材の粒度の範囲

ふるいの呼び寸法 (mm)	ふるいを通るものの重量百分率 (%)
2.5	100
1.2	90～100
0.6	60～80
0.3	20～50
0.15	5～30

表2-3 無筋、鉄筋コンクリート、舗装コンクリートの粗骨材の粒度の範囲

ふるいの呼び寸法 (mm) 粗骨材の大きさ (mm)	ふるいを通るものの質量百分率 (%)											
	100	80	60	50	40	30	25	20	15	10	5	2.5
50-5	—	—	100	95～100	—	—	35～70	—	10～30	—	0～5	—
40-5	—	—	—	100	95～100	—	—	35～70	—	10～30	0～5	—
30-5	—	—	—	—	100	95～100	—	40～75	—	10～35	0～10	0～5
25-5	—	—	—	—	—	100	95～100	—	30～70	—	0～10	0～5
20-5	—	—	—	—	—	—	100	90～100	—	20～55	0～10	0～5
15-5	—	—	—	—	—	—	—	100	90～100	40～70	0～15	0～5
10-5	—	—	—	—	—	—	—	—	100	90～100	0～40	0～10
50-25 ¹⁾	—	—	100	90～100	35～70	—	0～15	—	0～5	—	—	—
40-20 ¹⁾	—	—	—	100	90～100	—	20～55	0～15	—	0～5	—	—
30-15 ¹⁾	—	—	—	—	100	90～100	—	20～55	0～15	0～10	—	—

[注] : 1) これらの粗骨材は、骨材分離を防ぐために、粒の大きさ別に分けて計量する場合に用いるも

のであって、単独に用いるものではない。

表 2-4 プレパックドコンクリートの粗骨材の粒度の範囲

最小寸法	15 mm以上。
最大寸法	部材最小寸法の 1/4 以下かつ鉄筋コンクリートの場合は、鉄筋のあきの 2/3 以下。

- 2 硫酸ナトリウムによる骨材の安定性試験で、損失質量が品質管理基準の規格値を超えた細骨材及び粗骨材は、これを用いた同程度のコンクリートが予期される気象作用に対して十分な耐凍害性を示した実例がある場合には、これを用いてよいものとする。
また、これを用いた実例がない場合でも、これを用いてつくったコンクリートの凍結融解試験結果から満足なものであると認められた場合には、これを用いてよいものとする。
- 3 気象作用を受けない構造物に用いる細骨材は、本条 2 項を適用しなくてもよいものとする。
- 4 化学的あるいは物理的に不安定な細骨材及び粗骨材は、これを用いてはならない。ただし、その使用実績、使用条件、化学的あるいは物理的安定性に関する試験結果等から、有害な影響をもたらさないものであると認められた場合には、これを用いてもよいものとする。
- 5 すりへり試験を行った場合のすりへり減量の限度は、舗装コンクリートの場合は 35% 以下とする。なお、積雪寒冷地においては、すりへり減量が 25% 以下のものを使用するものとする。

第215条 アスファルト舗装用骨材

- 1 舗装コンクリートに用いる粗骨材は、碎石・再生碎石及び鉄鋼スラグの粒度は、設計図書に特に明示した場合を除き表 2-5、2-6、2-7 の規格に適合するものとする。

表 2-5 碎石の粒度

ふるい目の開き 粒度範囲 (mm) 呼び名		ふるいを通るものの質量百分率 (%)														
		106mm	75mm	63mm	53mm	37.5mm	31.5mm	26.5mm	19mm	13.2mm	4.75mm	2.36mm	1.18mm	425 μ m	75 μ m	
単 粒 度 碎 石	S-80(1号)	80~60	100	85~100	0~15											
	S-60(2号)	60~40		100	85~100	—	0~15									
	S-40(3号)	40~30				100	85~100	0~15								
	S-30(4号)	30~20					100	85~100	—	0~15						
	S-20(5号)	20~13							100	85~100	0~15					
	S-13(6号)	13~ 5								100	85~100	0~15				
	S- 5(7号)	5~2.5									100	85~100	0~25	0~ 5		
粒 度 調 整 碎 石	M-40	40~ 0				100	95~100	—	—	60~90	—	30~65	20~50	—	10~30	2~10
	M-30	30~ 0					100	95~100	—	60~90	—	30~65	20~50	—	10~30	2~10
	M-25	25~ 0						100	95~100	—	55~85	30~65	20~50	—	10~30	2~10
ク ラ ッ シ ャ ラ ン	C-40	40~ 0				100	95~100	—	—	50~80	—	15~40	5~25			
	C-30	30~ 0					100	95~100	—	55~85	—	15~45	5~30			
	C-20	20~ 0							100	95~100	60~90	20~50	10~35			

[注 1] 呼び名別粒度の規定に適合しない粒度の碎石であっても、他の碎石、砂、石粉等と合成したときの粒度が、所要の混合物の骨材粒度に適合すれば使用することができる。

[注 2] 花崗岩や頁岩などの碎石で、加熱によってすりへり減量が特に大きくなったり破壊したりするものは

表層に用いてはならない。

表 2-6 再生砕石の粒度

ふるい目の開き		粒度範囲 (呼び名)	40~0 (RC-40)	30~0 (RC-30)	20~0 (RC-20)
通過質量百分率 (%)	53mm		100		
	37.5mm		95~100	100	
	31.5mm		—	95~100	
	26.5mm		—	—	100
	19mm		50~80	55~85	95~100
	13.2mm		—	—	60~90
	4.75mm		15~40	15~45	20~50
	2.36mm		5~25	5~30	10~35

[注] 再生骨材の粒度は、モルタル粒などを含んだ破砕されたままの見かけの骨材粒度を使用する。

表 2-7 再生粒度調整砕石の粒度

ふるい目の開き		粒度範囲 (呼び名)	40~0 (RM-40)	30~0 (RM-30)	25~0 (RM-25)
通過質量百分率 (%)	53mm		100		
	37.5mm		95~100	100	
	31.5mm		—	95~100	100
	26.5mm		—	—	95~100
	19mm		60~90	60~90	—
	13.2mm		—	—	55~85
	4.75mm		30~65	30~65	30~65
	2.36mm		20~50	20~50	20~50
	425μm		10~30	10~30	10~30
	75μm		2~10	2~10	2~10

[注] 再生骨材の粒度は、モルタル粒などを含んだ破砕されたままの見かけの骨材粒度を使用する。

- 2 砕石の材質については、表 2-8 の規格に適合するものとする。

表 2-8 安定性試験の限度

用途	表層・基層	上層路盤
損失量 %	12以下	20以下

[注] 試験方法は、「舗装調査・試験法便覧〔第2分冊〕」の「A004 硫酸ナトリウムによる骨材の安定性試験方法」による

- 3 碎石の品質は、表 2-9 の規格に適合するものとする。

表 2-9 碎石の品質

用途 項目	表層・基層	上層路盤
表乾比重	2.45以上	—
吸水率(%)	3.0以下	—
すり減り減量(%)	3.0以下 ^{注)}	5.0以下

[注1] 表層、基層用碎石のすり減り減量試験は、粒径 13.2~4.75mm のものについて実施する。

[注2] 上層路盤用碎石については主として使用する粒径について行えばよい。

- 4 鉄鋼スラグは、硫黄分による黄濁水が流出せず、かつ細長いあるいは扁平なもの、ごみ、泥、有機物などを有害量含まないものとする。その種類と用途は表 2-10 によるものとする。また、単粒度製鋼スラグ、クラッシュラン製鋼スラグ及び水硬性粒度調整鉄鋼スラグの粒度規格は JIS A 5015 (道路用鉄鋼スラグ) によるものとし、その他は碎石の粒度に準じるものとする。

表 2-10 鉄鋼スラグの種類と主な用途

名称	呼び名	用途
単粒度製鋼スラグ	SS	加熱アスファルト混合物用
クラッシュラン製鋼スラグ	CSS	瀝青安定処理(加熱混合)用
粒度調整鉄鋼スラグ	MS	上層路盤材
水硬性粒度調整鉄鋼スラグ	HMS	上層路盤材
クラッシュラン鉄鋼スラグ	CS	下層路盤材

- 5 路盤材に用いる鉄鋼スラグは、表 2-11 の規格に適合するものとする。

表 2-11 鉄鋼スラグの規格

呼び名	修正 CBR %	一軸圧 縮強さ MPa	単位容積 質量 kg/L	呈色判 定試験	水浸 膨張比 %	エージング 期間
MS	80以上	—	1.5以上	呈色なし	1.0以下	6か月以上
HMS	80以上	1.2以上	1.5以上	呈色なし	1.0以下	6か月以上
CS	30以上	—	—	呈色なし	1.0以下	6か月以上
試験法	E001	E003	A023	E002	E004	—

[注1] 呈色判定は高炉除冷スラグを用いた鉄鋼スラグに適用する。

[注2] 水浸膨張比の規定は、製鋼スラグを用いた鉄鋼スラグに適用する。

- 6 加熱アスファルト混合物、瀝青安定処理(加熱混合)に用いる鉄鋼スラグ(製鋼スラグ)の規格は、表 2-12 の規格に適合するものとする。

表 2-12 製鋼スラグの規格

呼び名	表乾密度 (g/cm ³)	吸水率 (%)	すりへり減量 (%)	水浸膨張比 (%)	エージング 期間
CSS	—	—	50以下	2.0以下	3か月以上
SS	2.45以上	3.0以下	30以下	2.0以下	3か月以上

[注1] 試験方法は、「舗装調査・試験法便覧」を参照する。

[注2] エージングとは高炉スラグの黄濁水の発生防止や、製鋼スラグの中に残った膨張性反応物質（遊離石灰）を反応させるため、鉄鋼スラグを屋外に野積みし、安定化させる処理をいう。エージング期間の規定は、製鋼スラグを用いた鉄鉱スラグにのみ適用する。

[注3] 水浸膨張比の規定は、製鋼スラグを用いた鉄鉱スラグにのみ適用する。

7 砂は、天然砂、人工砂、スクリーニングス（砕石ダスト）などを用い、粒度は混合物に適合するものとする。

8 スクリーニングス（砕石ダスト）の粒度は、表2-13の規格に適合するものとする。

表2-13 スクリーニングスの粒度範囲

種類	ふるい目の開き 呼び名	ふるいを通るものの質量百分率 (%)					
		4.75mm	2.36mm	600 μ m	300 μ m	150 μ m	75 μ m
スクリーニングス	F2.5	100	85~100	25~55	15~40	7~28	0~20

第216条 アスファルト用再生骨材

再生加熱アスファルト混合物に用いるアスファルトコンクリート再生骨材の品質は表2-14の規格に適合するものとする。

表2-14 アスファルトコンクリート再生骨材の品質

旧アスファルトの含有量 %		3.8以上
旧アスファルトの性状	針入度 1/10 mm	20以上
	圧裂係数 MPa/mm	1.70以上
骨材の微粒分量 %		5以下

[注1] 各項目は13~0mmの粒度区分のものに適用する。

[注2] アスファルトコンクリート再生骨材の旧アスファルト含有量及び骨材の微粒分量試験で75 μ mを通過する量は、アスファルトコンクリート再生骨材の乾燥質量に対する百分率で表したものである。

[注3] 骨材の微粒分量試験はJIS A 1103（骨材の微粒分量試験方法）により、試料のアスファルトコンクリート再生骨材の水洗い前の75 μ mふるいとどまるものと水洗い後の75 μ mふるいとどまるものを、乾燥もしくは60℃以下の乾燥炉で乾燥し、その質量差を求めたものである。（旧アスファルトはアスファルトコンクリート再生骨材の質量に含まれるが、75 μ mふるい通過分に含まれる旧アスファルトは微量なので、骨材の微粒分量試験で失われる量の一部として扱う）

[注4] 旧アスファルトの性状は、針入度または、圧裂係数のどちらかが基準を満足すればよい。

第217条 フィラー

1 フィラーは、石灰岩やその他の岩石を粉砕した石粉、消石灰、セメント、回収ダスト及びフライアッシュなどを用いる。石灰岩を粉砕した石粉の水分量1.0%以下のものを使用する。

2 石灰岩を粉砕した石粉、回収ダスト及びフライアッシュの粒度範囲は表2-15の規格に適合するものとする。

表2-15 石粉、回収ダスト及びフライアッシュの粒度範囲

ふるい目 (μ m)	ふるい目を通るものの質量百分率 (%)
600	100
150	90~100
75	70~100

3 消石灰を剥離防止のためフィラーとして使用する場合の品質は、JIS R 9001（工業用石灰）に規定されている生石灰（特号及び1号）、消石灰（特号及び1号）の規格に適合するものとする

- 4 セメントを剥離防止のためにフィラーとして使用する場合は、JIS R 5210（ポルトランドセメント）、JIS R 5211（高炉セメント）の規格に適合するものとする。

第218条 安定材

- 1 瀝青安定処理に使用する瀝青材料の品質は、表2-16に示す舗装用石油アスファルトの規格及び表2-17に示す石油アスファルト乳剤の規格に適合するものとする。

表2-16 舗装用石油アスファルトの規格

項目 \ 種類	40～60	60～80	80～100	100～120
針入度 (25℃) 1/10mm	40を超え 60以下	60を超え 80以下	80を超え 100以下	100を超え 120以下
軟化点℃	47.0～55.0	44.0～52.0	42.0～50.0	40.0～50.0
伸度 (15℃) cm	10以上	100以上	100以上	100以上
トルエン可溶分 %	99.0以上	99.0以上	99.0以上	99.0以上
引火点℃	260以上	260以上	260以上	260以上
薄膜加熱質量変化率 %	0.6以下	0.6以下	0.6以下	0.6以下
薄膜加熱針入度残留率 %	58以上	55以上	50以上	50以上
蒸発後の針入度比%	110以下	110以下	110以下	110以下
密度 (15℃) g/cm ³	1.000以上	1.000以上	1.000以上	1.000以上

[注] 各種類とも 120℃ 150℃ 180℃のそれぞれにおける動粘度を試験表に付記しなければならない。

表2-17 石油アスファルト乳剤の規格

項目 \ 種類及び記号	カチオン乳剤							ノニ乳剤
	PK-1	PK-2	PK-3	PK-4	MK-1	MK-2	MK-3	MN-1
エングラ度 (25℃)	3～15		1～6		3～40			2～30
ふるい残留分 (%) (1.18mm)	0.3以下							0.3以下
付着度	2/3以上				—			—
粗粒度骨材混合性	—				均等であること	—		—
密粒度骨材混合性	—				均等であること	—		—
土まじり骨材混合性 (質量%)	—						5以下	—
セメント混合性 (質量%)	—							1.0以下
粒子の電荷	陽 (+)							—
蒸発残留分 (質量%)	60以上		50以上		57以上			57以上
蒸発残留物	針入度 (25℃) (1/10mm)	100を超え20 0以下	150を超え30 0以下	100を超え30 0以下	60を超え150 以下	60を超え200以下 え300 以下		60を超え300以下
	トルエン可溶分 (質量%)	98以上				97以上		
貯蔵安定度 (24hr) (質量%)	1以下							1以下
凍結安定度 (-5℃)	—	粗粒子・塊のないこと		—			—	

主な用途	温暖期浸透用及び 表面処理用	寒冷期浸透用及び 表面処理用	プライムコート用 及びセメント安定 処理層養生用	タックコート用	粗粒度骨材混合用	密粒度骨材混合用	土混り骨材混合用	セメント・ 乳剤安定処理剤
------	-------------------	-------------------	--------------------------------	---------	----------	----------	----------	------------------

(注1) 種類記号の説明 P：浸透用乳剤M：混合用乳剤、K：カチオン乳剤、N：ノニオン乳剤

(注2) エングラー度が15以下の乳剤についてはJIS K 2208:2000 6.4セイボルトフロー秒試験方法によって粘度を求め、エングラー度を換算する。

- 2 セメント安定処理に使用するセメントは、JISに規定されているJIS R 5210（ポルトランドセメント）及びJIS R 5211（高炉セメント）の規格に適合するものとする。
- 3 石灰安定処理に使用する石灰は、JIS R 9001に規定される工業用石灰や、生石灰、消石灰、またはそれらを主成分とする石灰系安定材に適合するものとする。

第219条 再生路盤材

再生路盤材の品質及び規格については、「舗装再生便覧」（日本道路協会、平成22年12月）によるものとする。

第4節 木材

第220条 一般事項

- 1 工事に使用する木材は、設計図書で特に示されている場合を除き、原則として地域材とし、設計図書に示された種類等の仕様のもので、有害な腐れ、割れ等の欠陥のないものとする。
- 2 設計図書に示す寸法の表示は、製材においては仕上がり寸法とし、素材については特に明示する場合を除き末口寸法とする。
- 3 防腐・防蟻処理に使用する木材保存剤は、人体への安全性及び環境への影響について配慮され、かつ、JIS K 1570（木材保存剤）に定められた品質に適合したものとする。

第5節 鋼材

第221条 一般事項

- 1 工事に使用する鋼材は、さび、腐れ等変質のないものとする。
- 2 請負者は、鋼材を塵芥や油類等で汚損しないようにするとともに、防蝕しなければならない。

第222条 鋼材

鋼材は、以下の規格に適合するものとする。

(1) 構造用圧延鋼材

JIS G 3101（一般構造用圧延鋼材）

JIS G 3106（溶接構造用圧延鋼材）

JIS G 3112（鉄筋コンクリート用棒鋼）

JIS G 3114（溶接構造用耐候性熱間圧延鋼材）

土留に使用する波型鋼板は、JIS G 3101-SS330（黒皮品）の規格に適合したライナープレートとする。

(2) 軽量形鋼

JIS G 3350（一般構造用軽量形鋼）

(3) 鋼管

JIS G 3444（一般構造用炭素鋼鋼管）

- JIS G 3452 (配管用炭素鋼鋼管)
- JIS G 3457 (配管用アーク溶接炭素鋼鋼管)
- JIS G 3466 (一般構造用角形鋼管)
- JIS G 5526 (ダクタイル鋳鉄管)
- JIS G 5527 (ダクタイル鋳鉄異形管)
- (4) 鋳鉄品、鋳鋼品及び鍛鋼品
 - JIS G 5501 (ねずみ鋳鉄品)
 - JIS G 5101 (炭素鋼鋳鋼品)
 - JIS G 3201 (炭素鋼鍛鋼品)
 - JIS G 5102 (溶接構造用鋳鋼品)
 - JIS G 5111 (構造用高張力炭素鋼及び低合金鋼鋳鋼品)
 - JIS G 4051 (機械構造用炭素鋼鋼材)
 - JIS G 5502 (球状黒鉛鋳鋼品)
- (5) 摩擦接合用ボルト用鋼材
 - JIS B 1180 (六角ボルト)
 - JIS B 1181 (六角ナット)
 - JIS B 1186 (摩擦接合用高力六角ボルト、六角ナット、平座金のセット)
 - JIS B 1256 (平座金)
 - JIS B 1198 (頭付きスタッド)
 - JIS M 2506 (ロックボルト)
 - 摩擦接合用トルシア形高カボルト、六角ナット、平座金のセット (日本道路会)
 - 支圧接合用打込み式高力ボルト、六角ナット、平座金暫定規格 (日本道路協会) (1971)
- (6) 溶接材料
 - JIS Z 3211 (軟鋼、高張力鋼及び低温用鋼用被覆アーク溶接棒)
 - JIS Z 3214 (耐候性鋼用被覆アーク溶接棒)
 - JIS Z 3312 (軟鋼及び高張力鋼及び低温用鋼用マグ溶接及びミグ溶接ソリッドワイヤ)
 - JIS Z 3313 (軟鋼、高張力鋼及び低温用鋼用アーク溶接フラックス入りワイヤ)
 - JIS Z 3315 (耐候性鋼用のマグ溶接及びミグ溶接用ソリッドワイヤ)
 - JIS Z 3320 (耐候性鋼用アーク溶接フラックス入りワイヤ)
 - JIS Z 3351 (炭素鋼及び低合金鋼用サブマージアーク溶接ワイヤ)
 - JIS Z 3352 (サブマージアーク溶接用及びエレクトロスラグ溶接フラックス)
- (7) 鉄線
 - JIS G 3532 (鉄線)
- (8) ワイヤロープ
 - JIS G 3525 (ワイヤロープ)
- (9) プレストレストコンクリート用鋼材
 - JIS G 3536 (P C 鋼線及びP C 鋼より線)
 - JIS G 3109 (P C 鋼棒)
 - JIS G 3137 (細径異形P C 鋼棒)
 - JIS G 3502 (ピアノ線材)
 - JIS G 3506 (硬鋼線材)
- (10) 鉄網
 - JIS G 3551 (溶接金網及び鉄筋格子)
 - JIS G 3552 (ひし形金網)
 - ラス張に使用する金網はひし形 (2mm (14#) × 50mm めっき仕様) で、その規格及び品質は JIS G 3552 (ひし形金網) の規格に準ずるものとする。
- (11) 鋼製ぐい及び鋼矢板
 - JIS A 5523 (溶接用熱間圧延鋼矢板)

JIS A 5525 (鋼管ぐい)
JIS A 5526 (H型形鋼ぐい)
JIS A 5528 (熱間圧延鋼矢板)
JIS A 5530 (鋼管矢板)

(12) 鋼製支保工

JIS G 3101 (一般構造用圧延鋼材)
JIS B 1180 (六角ボルト)
JIS B 1181 (六角ナット)
JIS B 1186 (摩擦接合用高力六角ボルト、六角ナット、平座金のセット)

(13) 鉄線じゃかご

JIS A 5513 (じゃかご)

亜鉛アルミニウム合金めっき鉄線を使用する場合は、アルミニウム含有率 10%以上、めっき付着量 300g/m²以上のめっき鉄線を使用するものとする。

(14) コルゲートパイプ

JIS G 3471 (コルゲートパイプ)

(15) ガードレール (路側用、分離帯用)

- ① ビーム (袖ビームを含む)
JIS G 3101 (一般構造用圧延鋼材)
JIS G 3454 (圧力配管用炭素鋼鋼管)

- ② 支柱
JIS G 3444 (一般構造用炭素鋼鋼管)
JIS G 3466 (一般構造用角形鋼管)

- ③ ブラケット
JIS G 3101 (一般構造用圧延鋼材)

- ④ ボルトナット
JIS B 1180 (六角ボルト)
JIS B 1181 (六角ナット)

ブラケット取付け用ボルト (ねじの呼びM20) は 4.6 とし、ビーム継手用及び取付け用ボルト (ねじの呼びM16) は 6.8 とするものとする。

(16) ガードケーブル (路側用、分離帯用)

- ① ケーブル
JIS G 3525 (ワイヤロープ)

ケーブルの径は 18mm、構造は 3×7G/0 とする。なお、ケーブル 1 本当たりの破断強度は 160kN 以上の強さを持つものとする。

- ② 支柱
JIS G 3444 (一般構造用炭素鋼鋼管)

- ③ ブラケット
JIS G 3101 (一般構造用圧延鋼材)

- ④ 索端金具
ソケットはケーブルと調整ねじを取付けた状態において、ケーブル 1 本当たりの破断強度以上の強さを持つものとする。

- ⑤ 調整ねじ
強度は、ケーブルの破断強度以上の強さを持つものとする。

- ⑥ ボルトナット
JIS B 1180 (六角ボルト)
JIS B 1181 (六角ナット)

ブラケット取付け用ボルト (ねじの呼びM12) 及びケーブル取付け用ボルト (ねじの呼びM10) はともに 4.6 とするものとする。

(17) ガードパイプ (歩道用、路側用)

① パイプ

JIS G 3444 (一般構造用炭素鋼鋼管)

② 支柱

JIS G 3444 (一般構造用炭素鋼鋼管)

③ ブラケット

JIS G 3101 (一般構造用圧延鋼材)

④ 継手

JIS G 3101 (一般構造用圧延鋼材)

JIS G 3444 (一般構造用炭素鋼鋼管)

⑤ ボルトナット

JIS B 1180 (六角ボルト)

JIS B 1181 (六角ナット)

ブラケット取付け用ボルト (ねじの呼びM16) は 4.6 とし、継手用ボルト (ねじの呼びM16 [種別 Ap] M14 [種別 Bp 及び Cp]) は 6.8 とするものとする。

(18) ボックスビーム (分離帯用)

① ビーム

JIS G 3466 (一般構造用角形鋼管)

② 支柱

JIS G 3101 (一般構造用圧延鋼材)

③ パドル及び継手

JIS G 3101 (一般構造用圧延鋼材)

④ ボルトナット

JIS B 1180 (六角ボルト)

JIS B 1181 (六角ナット)

パドル取付け用ボルト (ねじの呼びM16) 及び継手用ボルト (ねじの呼びM20) はともに 6.8 とする。

(19) 異形スタッド (エキスパンション用)

エキスパンション用異形スタッド (NSD400) の品質規格は下表のとおりとする。

異形スタッド (NSD400) の品質規格

機械的性質				化学成分			
引張強さ kgf/mm ² (N/mm ²)	降伏点 kgf/mm ² (N/mm ²)	伸び %	試験片	C	Mn	F	S
41~56 (400~550)	24 以上 (235 以上)	20 以上	JIS Z 2201 4号標点距離 L=4D	0.2 以下	0.3~0.9	0.040 以下	0.040 以下

第6節 セメント及び混和材料

第223条 一般事項

- 1 工事に使用するセメントは、普通ポルトランドセメントを使用するものとし、他のセメント及び混和材料を使用する場合は、設計図書によらなければならない。
- 2 請負者は、セメントを防湿的な構造を有するサイロ又は倉庫に、品種別に区分して貯蔵しなければならない。
- 3 請負者は、セメントを貯蔵するサイロは、底にたまって出ない部分ができないような構

造としなければならない。

- 4 請負者は、貯蔵中に塊状になったセメントを用いてはならない。また、湿気をうけた疑いのあるセメント、その他異常を認めたセメントの使用にあたっては、これを用いる前に試験を行い、その品質を確かめなければならない。ただし、保管期間が長期にわたると品質が変動する可能性があるため、長期間貯蔵したセメントは使用してはならない。
- 5 請負者は、セメントの貯蔵にあたって温度、湿度が過度に高くないようにしなければならない。
- 6 請負者は、混和剤に、ごみ、その他の不純物が混入しないよう、液状の混和剤は分離したり変質したり凍結しないよう、また、粉末状の混和剤は吸湿したり固結したりしないように、貯蔵しなければならない。
- 7 請負者は、貯蔵中に前項に示す分離・変質等が生じた混和剤やその他異常を認めた混和剤について、これを用いる前に試験を行い、性能が低下していないことを確かめなければならない。ただし、保管期間が長期にわたると品質が変動する可能性があるため、長期間貯蔵した混和剤は使用してはならない。
- 8 請負者は、混和材を防湿的なサイロ又は倉庫等に、品種別に区分して貯蔵し、入荷の順にこれを用いなければならない。
- 9 請負者は、貯蔵中に吸湿により固結した混和材、その他異常を認めた混和材の使用にあたって、これを用いる前に試験を行い、その品質を確かめなければならない。ただし、保管期間が長期にわたると品質が変動する可能性があるため、長期間貯蔵した混和材は使用してはならない。

第224条 セメント

- 1 セメントは、表2-18の規格に適合するものとする。

表2-18 セメントの種類

JIS番号	名称	区分	摘要
R5210	ポルトランドセメント	(1) 普通ポルトランド (2) 早強ポルトランド (3) 中庸熱ポルトランド (4) 超早強ポルトランド (5) 低熱ポルトランド (6) 耐硫酸塩ポルトランド	低アルカリ形を含む // // // // //
R5211	高炉セメント	(1) A種高炉 (2) B種高炉 (3) C種高炉	高炉スラグの分量(質量%) 5を超え30以下 30を超え60以下 60を超え70以下
R5212	シリカセメント	(1) A種シリカ (2) B種シリカ (3) C種シリカ	シリカ質混合材の分量(質量%) 5を超え10以下 10を超え20以下 20を超え30以下
R5213	フライアッシュセメント	(1) A種フライアッシュ (2) B種フライアッシュ (3) C種フライアッシュ	フライアッシュ分量(質量%) 5を超え10以下 10を超え20以下 20を超え30以下
R5214	エコセメント	(1) 普通エコセメント (2) 速硬エコセメント	塩化物イオン量(質量%) 0.1以下 0.5以上1.5以下

- 2 コンクリート構造物に使用する普通ポルトランドセメントは、本条3項以降の規定に適合するものとする。なお、小規模工種で、1工種当りの総使用量が10m³未満の場合は、この項の適用を除外することができる。
- 3 普通ポルトランドセメントの品質は、表2-19の規格に適合するものとする。

表 2-19 普通ポルトランドセメントの品質

品質		規格
比表面積	cm ² /g	2,500 以上
凝結 h	始発	1 以上
	終結	10 以下
安定性	パット法	良
	ルシャチリエ法 mm	10以下
圧縮強さ N/mm ²	3d	12.5 以上
	7d	22.5 以上
	28d	42.5 以上
水和熱 J/g	7d	測定値を報告する
	28d	測定値を報告する
酸化マグネシウム	%	5.0 以下
三酸化硫黄	%	3.5 以下
強熱減量	%	5.0 以下
全アルカリ (Na o eq)	%	0.75 以下
塩化物イオン	%	0.035 以下

[注] 全アルカリ (Na₂O_{eq}) の算出は、JIS R 5210 (ポルトランドセメント) 付属書ポルトランドセメント (低アルカリ形) による。

- 4 原材料、検査、包装及び表示は、JIS R 5210 (ポルトランドセメント) の規定によるものとする。

第225条 混和材料

- 1 混和材として用いるフライアッシュは、JIS A 6201 (コンクリート用フライアッシュ) の規格に適合するものとする。
- 2 混和材として用いるコンクリート用膨張材は、JIS A 6202 (コンクリート用膨張材) の規格に適合するものとする。
- 3 混和材として用いる高炉スラグ微粉末は、JIS A 6206 (コンクリート用高炉スラグ微粉末) の規格に適合するものとする。
- 4 混和剤として用いるAE剤、減水剤、AE減水剤、高性能AE減水剤、高性能減水剤、流動化剤及び硬化促進剤は、JIS A 6204 (コンクリート用化学混和剤) の規格に適合するものとする。
- 5 急結剤は、「コンクリート標準示方書 (規準編) JSCE-D 102-2018 吹付けコンクリート (モルタル) 用急結剤品質規格 (案) 」 (土木学会、平成 30 年 10 月) の規格に適合するものとする。

第226条 コンクリート用水

- 1 コンクリートに使用する練混ぜ水は、上水道または JIS A 5308 (レディーミクストコンクリート) 付属書 C (レディーミクストコンクリートの練混ぜに用いる水) の規格に適合するものとする。また、養生水は、油、酸、塩類等コンクリートの表面を侵す物質を有害量含んではならない。
- 2 請負者は、鉄筋コンクリートには、海水を練混ぜ水として使用してはならない。ただし、用心鉄筋を配置しない無筋コンクリートには、海水を用いることでコンクリートの品質に悪影響がないことを確認した上で、練混ぜ水として用いても良い。

第7節 セメントコンクリート製品

第227条 一般事項

- 1 セメントコンクリート製品は有害なひび割れ等損傷のないものでなければならない。

- 2 セメントコンクリート中の塩化物含有量は、コンクリート中に含まれる塩化物イオン(C₁)の総量で表すものとし、練混ぜ時の全塩化物イオンは0.30kg/m³以下とするものとする。なお、これを超えるものを使用する場合は、監督員の承諾を得なければならない。

請負者は、セメントコンクリート製品の使用にあたって「アルカリ骨材反応抑制対策について」（国土交通大臣官房技術審議官、国土交通省大臣官房技術参事官、国道交通省航空局飛行場部長通達、平成14年7月31日）及び「アルカリ骨材反応抑制対策について」の運用について（国土交通省大臣官房技術調査課長、国土交通省港湾局環境・技術課長、国土交通省航空局飛行場部建設課長通達、平成14年7月31日）を遵守し、アルカリシリカ反応抑制対策の適合を確認した資料を監督員に提出しなければならない。

第228条 セメントコンクリート製品

- 1 セメントコンクリート製品は次の規格に適合したものとする。
 JIS A 5361（プレキャストコンクリート製品－種類、製品の呼び方及び表示の通則）
 JIS A 5364（プレキャストコンクリート製品－材料及び製造方法の通則）
 JIS A 5365（プレキャストコンクリート製品－検査方法通則）
 JIS A 5371（プレキャスト無筋コンクリート製品）
 JIS A 5372（プレキャスト鉄筋コンクリート製品）
 JIS A 5373（プレキャストプレストレストコンクリート製品）
 JIS A 5406（建築用コンクリートブロック）
 JIS A 5506（下水道マンホールふた）
- 2 側溝蓋は工場製作とし、材料及び製造方法等は、JIS A 5372の基準に準ずるものとする
- 3 「プレキャストコンクリート製品の大型化・長尺化部会」で制定の製品については、JISマーク表示品と同等とする。なお、製造工場は、プレキャストコンクリート製品のJISマーク表示認定工場とする。
- 4 請負者は、JISマーク表示品以外のセメントコンクリート製品を使用する場合には、品質を証明する資料を監督員に提出しなければならない。
- 5 請負者は、Ⅱ類のJISマーク表示品（受渡当事者間の協議によって性能及び仕様を定めて製造されるセメントコンクリート製品）を使用する場合は、その性能及び仕様が設計図書に適合することを確認した資料を監督員に提出しなければならない。

第229条 片厚U字溝

- 1 片厚U字溝の形状、寸法は、**図2-1**及び**表2-20**のとおりとする。

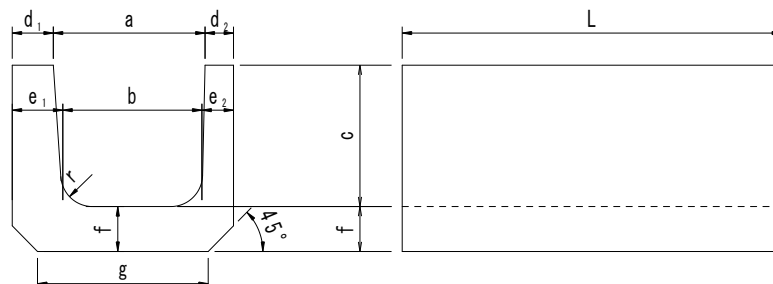


図2-1 片厚U字溝の形状

表 2-20 片厚U字溝の寸法

呼び名	寸法 mm									
	a	b	c	d ₁	d ₂	e ₁	e ₂	f	g	r
240	240	220	240	65	45	80	50	70	270	50
300 B	300	260	300	70	50	100	60	80	340	50
300 C	300	260	360	70	50	100	60	85	340	50
360 D	360	310	380	70	50	105	85	85	400	50
400	400	350	400	75	55	110	70	90	400	70
450	450	400	450	75	55	110	70	90	470	70

2 品質は、片厚U字溝の曲げ強さが表 2-21 以上でなければならない。また、曲げ強さの試験は JIS A 5305(鉄筋コンクリートU字溝)によるものとする。

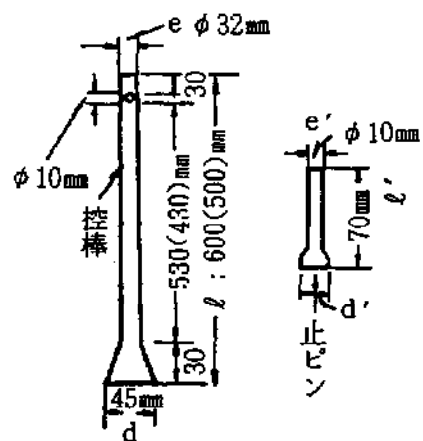
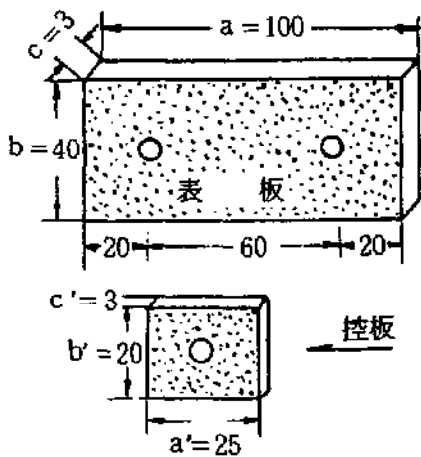
表 2-21 片厚U字溝の曲げ強度

呼び名	スパン L (mm)	ひびわれ荷重 (KN/m)
240	190	60
300 B	250	60
300 C	250	71
360 D	310	57
400	350	56
450	380	52

第230条 コンクリート板

1 コンクリート板は、金網素線コンクリート製の表板1枚、控板2枚、硬質塩化ビニール製の控棒2本及び止めピン2本で構成され、形状、寸法、品質等については、次のとおりとする。

(1) 形状、寸法及び一般組立図は、次の図を基準とする。



〔控棒は、硬質塩化ビニール管(JIS K 6741 呼び 25 とする。)]

図 2-2 板、控板の形状及び寸法

図 2-3 控棒、止ピンの形状及び寸法

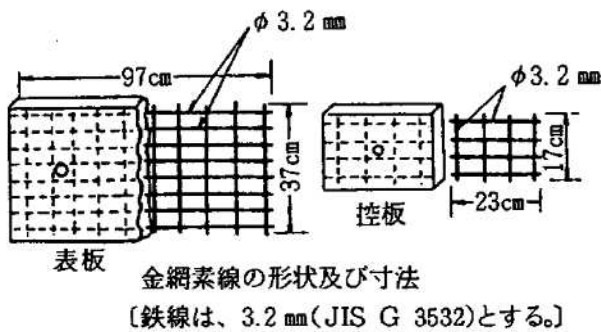


図 2-4 金網素線の形状及び寸法

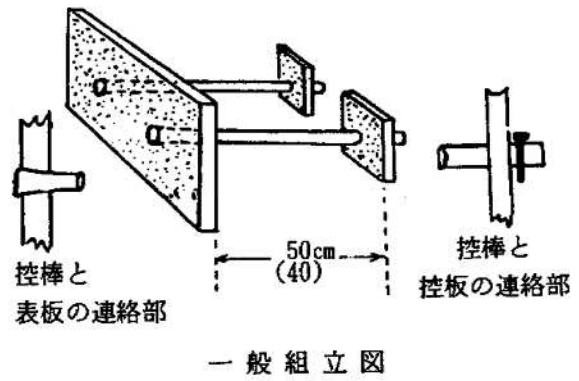


図 2-5 一般組み立て図

(2) 寸法の許容差は、次のとおりとする。

表 2-22 コンクリート板 (表板及び控板) 単位 : mm

位置	横幅 (a、a')	縦幅 (b、b')	厚さ (c、c')
寸法の許容差	±3	+2 -3	±2

表 2-23 控棒及び止ピン 単位 : mm

位置	長さ (ℓ、ℓ')	縦幅 (d、d')	厚さ (e、e')
寸法の許容差	±5	±3	±1

(3) コンクリート板の曲げ強さは、次の値以上でなければならない。

表 2-24 コンクリート板の曲げ強さ

部品	名称	ヒビワレ荷重	破壊荷重	スパン
表板	普通板	1,870N	2,970N	60cm
〃	半板	2,380N	3,750N	30cm

また、組立板の破壊張力は、次の値以上でなければならない。

表 2-25 組立板の破壊張力

部品	破壊荷重	備考
片面テーパ	5,880N	

(4) コンクリート板は、亀裂、損傷等がないものでなければならない。

2 試験は、次のとおりとする。

(1) 曲げ強さ試験は、資料を図 2-6 のように据え、荷重を徐々に加えてこれを行う。ヒビワレ荷重とは、資料に幅 0.2 mm 以上のヒビワレが初めてできたときに試験機が示す荷重をいい、試験機が示す最大荷重を破壊荷重とする。

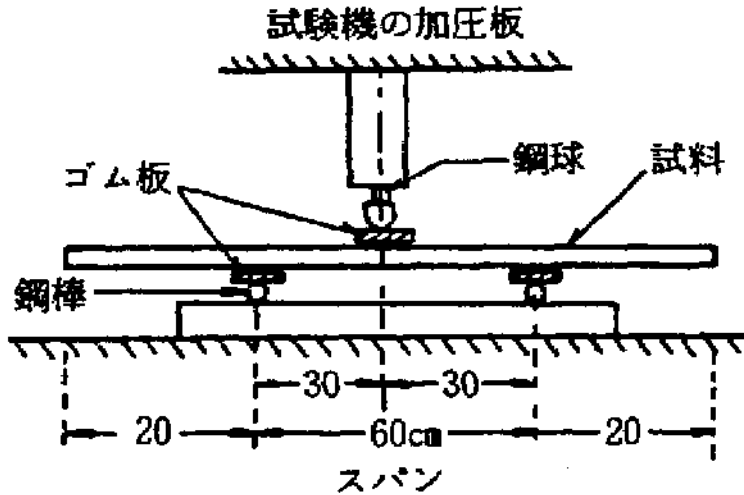


図 2-6

(2) 組立板の破壊張力試験は、試料を図 2-7 のように据え、荷重を徐々に加えてこれを行う。破壊荷重とは、控棒を引抜いた場合に試験機が示す荷重をいう。

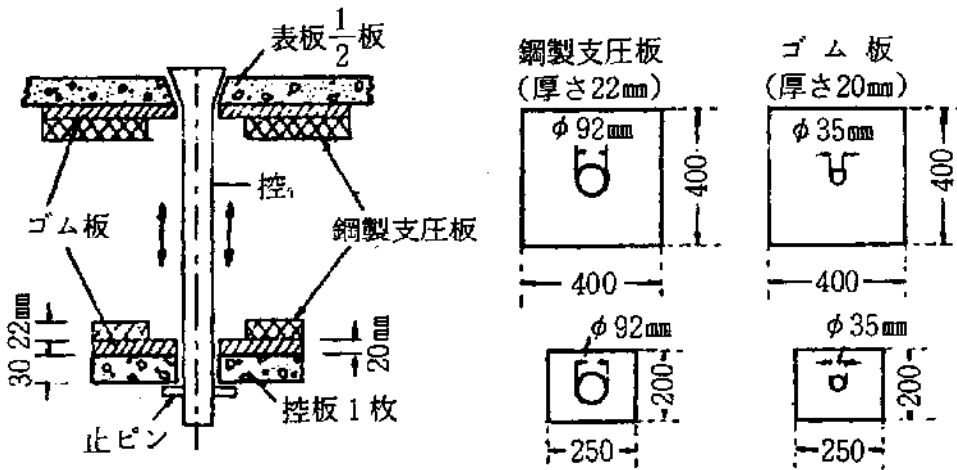


図 2-7

3 検査は、製品 150 組毎に 1 組（表板 1 枚、控板 2 枚、控棒 2 本）の形状、寸法、外観、曲げ強さ試験、組立板の破壊張力試験及び配筋について次により行うものとする。

(1) 曲げ強さ試験及び破壊張力試験は、前項の方法により行うものとする。

検査の結果に異常が認められたときは、試料を取替えて再検査を行う。

再検査は、その組から更に、その試料の 2 倍の試料を採って曲げ強さ試験及び破壊張力試験を行い、全数が適合すれば、その組を合格とし、1 個でも合格しなければその組全体を不合格とする。

(2) 配筋検査は、(1) の供試体のコンクリート部分を壊して行う。

第 8 節 瀝青材料

第 231 条 一般瀝青材料

1 舗装用石油アスファルトは、表 2-16 の規格に適合するものとする。

2 ポリマー改質アスファルトの性状は、表 2-26 の規格に適合するものとする。なお、請負者は、プラントミックスタイプを使用する場合、あらかじめ使用する舗装用石油アスフ

ァルトに改質材料を添加し、その性状が表 2-26 に示す値に適合していることを施工前に確認するものとする。

表 2-26 ポリマー改質アスファルトの標準的性状

項目	種類	I 型	II 型	III 型		H 型	
	付加記号			II 型-W	III 型-WF		H 型-F
軟化点	℃	50.0 以上	56.0 以上	70.0 以上		80.0 以上	
伸度	(7℃) cm	30 以上	—	—		—	—
	(15℃) cm	—	30 以上	50 以上		50 以上	—
タフネス (25℃)	N・m	5.0 以上	8.0 以上	16 以上		20 以上	—
テナシティ (25℃)	N・m	2.5 以上	4.0 以上	—		—	—
粗骨材の剥離面積率	%	—	—	—	5 以下	—	—
フラス脆化点	℃	—	—	—	-12 以下	—	-12 以下
曲げ仕事量 (-20℃)	kPa	—	—	—	—	—	400 以上
曲げスティフネス (-20℃)	MPa	—	—	—	—	—	100 以下
針入度 (25℃)	1/10 mm	40 以上					
薄膜加熱質量変化率	%	0.6 以下					
薄膜加熱後の針入度残留率	%	65 以上					
引火点	℃	260 以上					
密度 (15℃)	g/cm ³	試験表に付記					
最適混合温度	℃	試験表に付記					
最適締固め温度	℃	試験表に付記					

(注) 付加記号の略字 W:耐水性 (Water resistance) F:可撓性 (Flexibility)

3 セミブローンアスファルトは、表 2-27 の規格に適合するものとする。

表 2-27 セミブローンアスファルト (AC-100) の規格

項目	規格値
粘度 (60℃)	Pa・s 1,000±200
粘度 (180℃)	mm ² /s 200 以下
薄膜加熱質量変化率	% 0.6 以下
針入度 (25℃)	1/10 mm 40 以上
トルエン可溶分	% 99.0 以上
引火点	℃ 260 以上
密度 (15℃)	g/cm ³ 1.000 以上
粘度比 (60℃、薄膜加熱後/加熱前)	5.0 以下

(注) 180℃での粘度のほか、140℃、160℃における動粘度を試験表に付記すること。

4 石油アスファルト乳剤は、表 2-28 の規格に適合するものとする。

表 2-28 ゴム入りアスファルト乳剤の規格

項目	種類及び記号	PKR-T
エングラ一度 (25℃)		1~10
ふるい残留分 (1.18 mm)	%	0.3 以下
付着度		2/3 以上

粒子の電荷		陽 (+)	
蒸発残留分質量 %		50 以上	
蒸発残留物	針入度 (25℃) 1/10 mm	60 を超え 150 以下	
	軟化点 °C	42.0 以上	
	タフネス	(25℃) N・m	3.0 以上
		(15℃) N・m	—
	テナシティー	(25℃) N・m	1.5 以上
(15℃) N・m		—	
貯蔵安定度 (24 時間) 質量%		1 以下	

第232条 その他の瀝青材料

その他の瀝青材料は、以下の規格に適合するものとする。

JIS A 6005 (アスファルトルーフィングフェルト)

JIS K 2439 (クレオソート油、加工タール、タールピッチ)

第233条 再生用添加剤

再生用添加剤の品質は、労働安全衛生法施行令に規定されている特定化学物質を含まないものとし、表 2-29、2-30、2-31 の規格に適合するものとする。

表 2-29 再生用添加剤の品質 (エマルジョン系)

路上表層再生用

項目		単位	規格値	試験方法
粘度 (25℃)		SFS	15~85	舗装調査・試験法便覧 A072
蒸発残留分		%	60 以上	〃 A079
蒸発残留物	引火点 (COC)	°C	200 以上	〃 A045
	粘度 (60℃)	mm ² /s	50~300	〃 A051
	薄膜加熱後の粘度比 (60℃)		2 以下	〃 A046
	薄膜加熱質量変化率	%	6.0 以下	〃 A046

表 2-30 再生用添加剤の品質 (オイル系)

路上表層再生用

項目		単位	規格値	試験方法
引火点 (COC)		°C	200 以上	舗装調査・試験法便覧 A045
粘度 (60℃)		mm ² /s	50~300	〃 A051
薄膜加熱後の粘度比 (60℃)			2 以下	〃 A046
薄膜加熱質量変化率		%	6.0 以下	〃 A046

表 2-31 再生用添加剤の標準的性状

プラント再生用

項目	標準的性状
動粘度 (60℃) cSt (mm ² /s)	80~1,000 (80~1,000)
引火点 °C	250 以上

薄膜加熱後の粘度比	(60℃)	2 以下
薄膜加熱質量変化率	%	± 3
密度	(15℃) g/cm ³	報告
組成 (石油学会法 JPI-5S-70-10)		報告

〔注〕密度は、旧アスファルトとの分離などを防止するため 0.95g/cm³ 以上とすることが望ましい。

第9節 止水板及び目地材料

第234条 止水板

- 1 塩化ビニル製止水板を使用する場合は、JIS K 6773 (ポリ塩化ビニル止水板) に適合するものとする。
- 2 ゴム製止水板の形状・寸法は JIS K 6773 (ポリ塩化ビニル止水板) に準ずるものとし、良質な硬質ゴムで主原料は天然ゴム又はブタジエンゴムとスチレンゴムの重合体もしくは混合物でなければならない。製品には、主原料を質量で 70%以上含み、ファクテス又は再生ゴムを含んではならない。規格は表 2-32 による。

表 2-32 ゴム製止水板の規格

硬度	65±5度	JIS K 6253
引張り強さ	25N/mm ² 以上	JIS K 6251 (23℃+2℃) 縦横とも満足すること。
破断時の伸び	500%以上	引張速度500±25mm/min
ひきさき強度	12N/mm ²	JIS K 6252 引張速度500±25mm/min
比重	1.13±0.03	JIS K 6350

- 3 治山ダムで使用する止水板は、センターバルブ形・フラットで塩化ビニル製品巾 30 cm、厚さ 7mm 以上とする。
- 4 鋼製伸縮継手で使用する止水ゴムパッキン (クロロプレンゴム) の性状は表 2-33 によるものとする。

表 2-33 止水ゴムパッキンの規格

硬度	60±5度	JIS K 6253
引張り強さ	12000KN/m ² 以上	JIS K 6251
伸び	400%以上	JIS K 6251
老化試験		JIS K 6257 100℃×70h
引張強さ変化率	-20%以上	
伸び変化率	-30%以上	
圧縮永久ひずみ率	45%以下	JIS K 6262 の 10 100℃×70h

第235条 目地材

- 1 伸縮目地の目地材は、瀝青系目地材 (t=10mm) 及び樹脂系目地材 (t=10mm) とする。
- 2 注入目地材は、コンクリートの膨張、収縮に順応し、コンクリートとよく付着し、しかもひび割れが入らないものとする。
- 3 注入目地材は、水に溶けず、また水密性のものとする。

- 4 注入目地材は、高温時に流れ出ず、低温時にも衝撃に耐え、土砂等異物の侵入を防ぎ、かつ、耐久的なものとする。
- 5 注入目地材で加熱施工方式のものは、加熱したときに分離しないものとする。

第10節 塗料

第236条 一般事項

- 1 請負者は、JISの規格に適合する塗料を使用するものとし、また、希釈剤は塗料と同一製造者の製品を使用するものとする。
- 2 請負者は、工場調合した塗料を用いなければならない。
- 3 さび止めに使用する塗料は、油性系さび止め塗料とするものとする。
- 4 道路標識の支柱のさび止め塗料もしくは、下塗り塗料について以下の規格に適合したものとする。
 - JIS K 5621 (一般用さび止めペイント)
 - JIS K 5623 (亜酸化鉛さび止めペイント)
 - JIS K 5625 (シアナミド鉛さび止めペイント)
 - JIS K 5674 (鉛・クロムフリーさび止めペイント)
- 5 請負者は、塗料を直射日光を受けない場所に保管し、その取扱いは関係諸法令、諸法規を遵守しなければならない。なお、請負者は、開缶後、十分に攪拌したうえ、すみやかに使用しなければならない。
- 6 塗料の有効期限は、ジンクリッチペイントの亜鉛粉末では、製造後6ヶ月以内、その他の塗料では製造後12ヶ月以内とするものとし、請負者は、有効期限を経過した塗料は使用してはならない。工期延期等やむを得ない理由によって使用期間が、ジンクリッチペイントは6ヶ月を超えた場合、その他の塗料は12ヶ月を超えた場合は、抜き取り試験を行って品質を確認し、正常の場合使用することができる。
- 7 鋼橋塗装に使用する塗料の仕様及び使用量等については、「鋼道路橋防食便覧」(日本道路協会、平成26年3月)によるC-5系を基本とする。

第11節 道路標識及び区画線

第237条 道路標識

標示板、支柱、補強材、取付け金具、反射シートの品質は、次の規格に適合するものとする。

(1) 標示板

- JIS G 3131 (熱間圧延軟鋼板及び鋼帯)
- JIS G 3141 (冷間圧延鋼板及び鋼帯)
- JIS K 6744 (ポリ塩化ビニル被覆金属板及び金属帯)
- JIS H 4000 (アルミニウム及びアルミニウム合金の板及び条)
- JIS K 6718-1 (プラスチック-メタクリル樹脂板-タイプ、寸法及び特性-第1部: キャスト板)
- JIS K 6718-2 (プラスチック-メタクリル樹脂板-タイプ、寸法及び特性-第2部: 押出板)
- ガラス繊維強化プラスチック板 (F. R. P)

(2) 支柱

- JIS G 3452 (配管用炭素鋼鋼管)
- JIS G 3444 (一般構造用炭素鋼鋼管)
- JIS G 3192 (熱間圧延形鋼の形状、寸法、質量及びその許容差)
- JIS G 3101 (一般構造用圧延鋼材)

- JIS G 3106 (溶接構造用圧延鋼材)
 JIS G 3136 (建築構造用圧延鋼材)
 (3) 補強材及び取付け金具
 JIS G 3101 (一般構造用圧延鋼材)
 JIS G 3131 (熱間圧延軟鋼板及び鋼帯)
 JIS G 3141 (冷間圧延鋼板及び鋼帯)
 JIS H 4100 (アルミニウム及びアルミニウム合金押出型材)
 (4) 反射シート

標示板に使用する反射シートは、ガラスビーズをプラスチックの中に封入したレンズ型反射シートまたは、空気層の中にガラスビーズをプラスチックで覆ったカプセルレンズ型反射シートとし、その性能は表 2-34、2-35 に示す規格以上のものとする。

また、反射シートは、屋外にさらされても、著しい色の変化、ひびわれ、剥れが生じないものとする。

なお、請負者は、表 2-34、2-35 に示した品質以外の反射シートを用いる場合に、監督員の確認を受けなければならない。

表 2-34 反射性能 (反射シートの再帰反射係数)

	観測角°	入射角°	白	黄	赤	緑	青	黄赤
封入レンズ型	12' (0.2°)	5°	70	50	15	9.0	4.0	25
		30°	30	22	6.0	3.5	1.7	7.0
		40°	10	7.0	2.0	1.5	0.5	2.2
	20' (0.33°)	5°	50	35	10	7.0	2.0	20
		30°	24	16	4.0	3.0	1.0	4.5
		40°	9.0	6.0	1.8	1.2	0.4	2.0
	2°	5°	5.0	3.0	0.8	0.6	0.2	1.2
		30°	2.5	1.5	0.4	0.3	0.1	0.6
		40°	1.5	1.0	0.3	0.2	0.06	0.4

(注) 試験及び測定方法は、JIS Z 9117 (再帰性反射材) による。

表 2-35 反射性能 (反射シートの再帰反射係数)

	観測角°	入射角°	白	黄	赤	緑	青	黄赤
カプセルレンズ型	12' (0.2°)	5°	250	170	45	45	20	100
		30°	150	100	25	25	11	60
		40°	110	70	16	16	8.0	29
	20' (0.33°)	5°	180	122	25	21	14	65
		30°	100	67	14	11	7.0	40
		40°	95	64	13	11	7.0	20
	2°	5°	5.0	3.0	0.8	0.6	0.2	1.5
		30°	2.5	1.5	0.4	0.3	0.1	0.9
		40°	1.5	1.0	0.3	0.2	0.06	0.8

(注) 試験及び測定方法は、JIS Z 9117 (再帰性反射材) による。

第238条 区画線

- 1 区画線の品質は以下の規格に適合するものとする。
JIS K 5665 (路面標示用塗料)
- 2 区画線の品質規格及び材料使用量は、表 2-36 及び表 2-37 のとおりとする。

表 2-36 常温式ペイント及び加熱式ペイント (1km 当り)

名称	規格	単位	数量		備考
			常温式	加熱式	
ペイント	JIS K 5665 1種	ℓ	50	—	ロスを含んだ数量である。
ペイント	JIS K 5665 2種	ℓ	—	70	
ビーズ	JIS R 3301-1号	kg	39	59	

注：数量は「15 cm幅の使用量」

表 2-37 溶融式ペイント (1km 当り)

名称	規格	単位	数量				備考
			15cm	20cm	30cm	45cm	
ペイント	JIS K 5665 3種-1号	kg	475	633	942	1,417	t=1.5mm ロスを含まない。
ビーズ	JIS R 3301-1号	kg	20	26	40	60	
プライマ		kg	25	33	50	75	

3 区画線設置の巾及び色彩は、表 2-38 による。

表 2-38 区画線設置の巾及び色彩

種別	巾 (cm)	色彩	摘要
車道中央線	15	黄・白	
車道外側線	15、20	白	
車道境界線	15	黄・白	
記号及び文字、その他	15、20、30、45	黄・白	

第 12 節 緑化材料

第239条 種子

- 1 種子は、よく成熟していて所定の発芽率を持ち、病虫害及び夾雑物の混入していないものとする。
- 2 請負者は、種子の購入に際しては、保証書等を添付させるものとする。なお、発芽率等が不明なものは、発芽試験を行って、発芽率を確認するものとする。
- 3 種子の発芽率及び純度等は、表 2-39 を標準とする。

表 2-39 種子の発芽率及び純度

草木名 (木本名)	純度	発芽率	平均粒度	備考
バーミューダグラス	97%	85%	3,530粒/g	
ケンタッキーブルーグラス	85	80	3,850	
クリーピングレッドフェスク	96	80	1,130	
チューイングフェスク	96	80	1,130	
トールフェスク	97	85	440	注1
オーチャードグラス	85	80	1,180	注1

イタリアンライグラス	98	90	490	注1
ペレニアルライグラス	98	90	500	注1
レッドトップ	90	80	11,000	注1
サンドラブグラス	70	65	3,500	
チモシー	99	85	2,710	注1
リードキャナリーグラス	96	60	1,200	
サブタレニアンクローバ	99	90	150	
ホワイトクローバ	96	90	1,500	
ヨモギ	85	50～80	3,500～4,000	
イタドリ	85	20～60	500～600	
カヤ（ススキ）	50～85	20～70	8,500～8,700	
メドハギ	85	60～80	600～700	
ヤマハギ	85	50～80	150～160	
ヒメヤシャブシ	85	20～50	1,000～1,100	

注1：「我が国の生態系等に被害を及ぼす恐れのある外来種リスト(生態系被害防止外来種リスト)」(環境省及び農林水産省 平成27年3月26日公表)において、産業又は公益的に重要で利用されているが代替性のないもの(産業管理外来種)に選定されている草本

第240条 苗木

- 1 苗木は、所定の規格を持ち、発育が完全で組織が充実し、根の発達のよいもので病虫害や外傷のないものとする。
- 2 苗木の輸送及び仮植に当たっては、苗木の損傷、乾燥、むれ等により枯損あるいは活着が低下することのないよう十分注意するものとする。
- 3 請負者は、苗木の購入について指示のある場合は、監督員の承諾を得なければならない。

第241条 芝

- 1 芝は生育が良く緊密な根茎を有し、茎葉の萎縮、徒長、むれ、病虫害等のないものとする。
- 2 請負者は、芝を切り取り後、すみやかに運搬するものとし、乾燥、むれ、傷み、土くずれ等のないものとしなければならない。
- 3 種子吹付などに用いる人工植生芝の種類及び品質は設計図書にものとする。

第242条 萱株

- 1 萱株は、根がらみよく発達し、充実した根茎を持った発育旺盛なものとする。
- 2 1m縄束の束の程度は、萱株を約30cmに切断し、打ち違いに束ねて萱株の中央を手で軽く押さえ、縄を引き上げたとき5cm程度の間隔ができるものとする。
- 3 萱株は、採取後速やかに使用するよう努め、使用までに日時を要する場合は、仮植、ぬれ簀等で被覆するなど乾燥を防ぎ、活着及び発芽を維持するよう保管するものとする。

第243条 粗朶類

- 1 粗朶類は、特に品質、形状、寸法等が示されないときは、次の各項に適合したものとする。
 - (1)粗朶及び帯梢は、生木で弾力に富む広葉樹とし、用途に適合した品質、形状を有するものとする。
 - (2)帯梢の寸法の標準は、長さ3.0m程度以上、元口径0.6cm～0.9cm程度で枝を払ったものとする。
- 2 請負者は、粗朶及び帯梢は、通気・保管が可能な繊維シート等で被覆し、散水するなど乾燥を防ぐように保管しなければならない。

第244条 柳枝等

柳枝等は、萌芽力旺盛とみとめられるもので、径 0.7 cm～1.5 cm程度のものであるとする。

第245条 稲わら

稲わらは、十分乾燥し、形状がそろい、強靱性及び肥効分を備え、土砂、その他の夾雑物が混入していないものとする。

第246条 むしろ

むしろは、稲わらを一本並べに互い違いにむしろ状に機械編みされたものとする。なお、使用する縄等は、むしろの両端及び中 2 本以上用いたものとする。

第247条 目串

目串は、設計図書に定めのない場合は、竹又は活着容易なヤナギ、ウツギとし、竹串の場合は、孟宗竹又は真竹（苦竹）で通直な 2 年生以上のもので節止め筒切りとし、小割りして、先端をとがらせたものとする。

第248条 客土用土壌

客土用土壌は、植物の生育に有害な石礫等雑物を混入していない良質な土壌とする。

第249条 肥料等

1 肥料は、肥料取締法（昭和 25 年法律第 127 号）に定められたもので、その含有すべき有効成分の最小限が、設計図書に示す所定量以上のものでなければならない。

また、肥料は本来の形状を有し、品質に適した包装あるいは容器に入れられたもので、必要な内容が明示され、変質及び包装、容器の破損していないものとする。

2 工事に使用する肥料、薬剤については、使用前に監督員に品質を証明する資料等の、確認を受けなければならない。

なお、薬剤については農薬取締法に基づくものでなければならない。

3 草木灰は、土砂、ゴミ等を含まないものとする。

4 堆肥は、十分完熟したものとする。

5 消石灰は、JIS R 9001（工業用石灰）に適合したものとする。

6 土壌改良材は、粒状、粉状など本来の形状を有し、夾雑物の混入のないものとする。

7 肥料、消石灰、草木灰、土壌改良材等は、防湿箇所に保管し、変質したものは使用してはならない。

第250条 二次製品の緑化材料

1 二次製品を用いた緑化材料は、施工時期及び植付け箇所の土質等に適合するものとする。

2 請負者は貯蔵、保管、輸送等が適切ではなく種子等に異常がある製品は使用してはならない。

第251条 植生養生材及び水

1 木質材料（ファイバー）は水中での分散性がよく、均一に散布することができるものとする。

2 浸食防止材は、種子の発芽を妨げず、被覆効果の早いものとする。

3 客土は、有機質を含んだもの又は土壌改良材を混入したものとする。

4 基材吹付用の生育基材は、保水力、保肥力等があり、土壌改良効果の高い有機質を含んだものとする。

5 合成繊維又は金属性のネット、わら製品、繊維マット等の被覆材は、耐浸食性の大きいものとする。

6 養生材及び水は、植生の発芽に有害な酸類、その他の不純物を含有しないものとする。

第 13 節 その他

第252条 エポキシ系樹脂接着剤

1 エポキシ系樹脂接着剤は、接着、埋込み、打継ぎ、充填、ライニング注入等の使用目的に適合したものでなければならない。

2 橋梁修繕工に使用するシーラ材・注入材の規格は表 2-40 のとおりとする。

表 2-40 シーラ材・注入材の規格

試験項目	試験方法	試験条件	単位	規格値	
				シーラ材	注入材
比重	JIS K 7112	20℃ 7 日間 (15×15×40)		1.7±0.2	1.2±0.2
粘度	JIS K 6833	20℃ B型回転粘土計 500g	mPa・S		5,000 以下
可使時間	温度上昇法	20℃ (200g)	分	60 以上	30 以上
圧縮降伏強さ	JIS K 7208	20℃ 7 日間 (15×15×43)	N/mm ²	49 以上	49 以上
圧縮弾性率	JIS K 7208	〃	N/mm ²	(0.1~0.8) ×10 ⁴	(0.1~0.8) ×10 ⁴
曲げ強さ	JIS K 7203	20℃ 7 日間 (8×15×160)	N/mm ²	34 以上	39 以上
引張強さ	JIS K 7113	20℃ 7 日間 (5×20×175)	N/mm ²	20 以上	20 以上
引張せん断強さ	JIS K 6850	〃	N/mm ²	10 以上	10 以上
衝撃強さ	JIS K 7111	20℃ 7 日間 (15×15×90)	KJ/m ²	1.5 以上	3.0 以上
硬さ	JIS K 7215	20℃ 7 日間 (3×12×12)	HDD	80 以上	80 以上

注) 注入材の強度については、冬期は採取した供試体を 20℃ 7 日間の養生をしたのち、試験をするものとする。

3 エポキシ系樹脂は、表 2-41 に適合するものとする。

表 2-41 エポキシ系樹脂の規格

試験項目	試験方法	試験条件	単位	規格値	
				モルタル用	コンクリート用
比重	JIS K 7112	20℃ 7 日間		1.2±0.05	1.2±0.05
粘度	JIS K 6833	20℃	mPa・S	1,700±1,000	1,700±1,000
圧縮降伏強さ	JIS K 7208	20℃ 7 日間	N/mm ²	34 以上	29 以上
曲げ強さ	JIS K 7203	20℃ 7 日間	N/mm ²	15 以上	15 以上
引張強さ	JIS K 7113	20℃ 7 日間	N/mm ²	15 以上	13 以上
圧縮弾性率	JIS K 7208	20℃ 7 日間	N/mm ²	(0.5~2.0) ×10 ³	(0.5~2.0) ×10 ³
引張せん断強さ	JIS K 6850	20℃ 7 日間	N/mm ²	10 以上	10 以上
衝撃強さ	JIS K 7111	20℃ 7 日間	KJ/m ²	1.5 以上	1.5 以上
硬さ	JIS K 7215	20℃ 7 日間	HDD	75 以上	70 以上

4 エポキシ系樹脂モルタル及びエポキシ系樹脂コンクリートの質量配合比は、表 2-42 のとおりとする。

表 2-42 質量配合比

	樹脂	珪砂	砂利	単位質量	摘要
樹脂モルタル	1	4	—	2,100±100kg/m ³	
〃	1	5	—	2,150±100kg/m ³	
樹脂コンクリート	1	3	5	2,250±100kg/m ³	

5 珪砂は表 2-43 の規格を満足する 4 号・7 号を使用する。

(1) 種類：乾燥珪砂

(2) 粒度

表 2-43 珪砂の規格

	4号珪砂			7号珪砂		
	フルイの呼び寸法 (mm)	1.19 以上	1.19 ~ 0.59	0.59 以下	0.42 以上	0.42 ~ 0.105
残留重量百分率 (%)	10 以下	80 以上	10 以下	10 以下	75 以上	15 以下

(3) 水分含有率：0.5%以下

請負者は、完全乾燥して防水梱包したものを現場に搬入しなければならない。

なお、一度開封した珪砂を使用してはならない。

6 砂利

樹脂コンクリートに使用する砂利は、水洗いを行い乾燥（表乾状態）させたものとし、粒度分布は表 2-44 を満足しなければならない。

表 2-44 粒度分布

	25 mm	20 mm	15 mm	10 mm	5 mm
通過重量百分率 (%)	100	100~95	100~85	50~20	5~0

7 繊維

(1) 繊維については、カーボンガラスロービングと同等品以上とする。

(2) 繊維の品質規格については、表 2-45 とする。

表 2-45 繊維の品質規格

繊維名	試験規格等	巾 (m)	質量 g/m	厚 (mm)	引張強度
カーボンガラスロービング	TERC-140 JIS R 7601 及び JIS R 3412ER1150 1/2	140	64	0.5	26N/mm ²

8 充填材及びバックアップ材の物性は表 2-46、表 2-47 のとおりとする。

表 2-46 弾性シール材の品質の標準規格及び試験項目物性

項目	条件	標準値	試験方法	定期検査	通常検査
比重	20℃	1.1±0.2	JIS K 6350 に準じる。	○	○
硬度 (ASKER-C)	20℃	2~13	SRIS 0101-1968 に準じる	○	
破断時の伸び (%)	-20℃	400 以上	JIS A 5758 に準じる。	○	○ (20℃ のみ)
	20℃	500 以上		○	
	水中浸漬	500 以上		○	
	200 時間ウェザー	500 以上		○	
最大引張応力 (N/mm ²)	-20℃	0.3 以上	JIS A 5758 に準じる	○	○ (20℃ のみ)
	20℃	0.08 以上		○	
	水中浸漬	0.08 以上		○	
	200 時間ウェザー	0.08 以上		○	
50%圧縮強さ (N/mm ²)	20℃	0.02~0.13	JIS K 6767 に準じる	○	○
復元性試験	50%圧縮	90 以上	JIS K 6301 に準じる	○	

(%)					
引張圧縮繰り返し試験	7000回	異常なし	JIS K 6758 に準じる	○	

注) 全項目について1年に1回定期検査を行うものとし、試験報告書にはその写しを添付しなければならない。

表2-47 バックアップ材の品質の標準規格
(高弾性ウレタンフォーム)

項目	単位	規格	試験方法
密度	kg/m ³	85.0±6.8	JIS K 6400
硬さ	N	441.3±53.9	JIS K 6400
引張強さ	Kpa	118以上	JIS K 6400
伸び	%	50以上	JIS K 6400
反発弾性	%	60以上	JIS K 6400
圧縮残留歪	%	3.0以下	JIS K 6400
繰り返し圧縮残留歪	%	1.5以下	JIS K 6400

(ポリエチレンフォーム)

項目	標準値		試験方法
	車道部 (硬質バックアップ材)	地覆部 (硬質バックアップ材)	
みかけ密度 (g/cm ³)	0.025~0.040	0.025~0.036	JIS K 6767
引張強さ (N/mm ²)	0.34~0.57	0.10~0.26	
伸び (%)	300~400	175~400	
引裂強さ (N/cm)	14.70~25.48	7.35~17.15	

注) バックアップ材の材質は原則として高弾性ウレタンフォームまたはポリエチレンフォームとするが、これらを使用しない構造の場合はこの限りではない。

第253条 合成樹脂製品

- 合成樹脂製品は以下の規格に適合するものとする。
 JIS K 6741 (硬質塩化ビニル管)
 JIS K 6742 (水道用硬質ポリ塩化ビニル管)
 JIS K 6745 (プラスチック硬質塩化ビニル板)
 JIS K 6761 (一般用ポリエチレン管)
 JIS K 6762 (水道用ポリエチレン二層管)
 JIS K 6773 (ポリ塩化ビニル止水板)
 JIS A 6008 (合成高分子系ルーフィングシート)
 JIS C 8430 (硬質ポリ塩化ビニル電線管)
- 鋼製伸縮継手で使用する止水ゴムパッキン (クロロプレンゴム) の性状は表2-48によるものとする。

表2-48 止水ゴムパッキンの規格

硬度	60±5度	JIS K 6253
引張り強さ	12000KN/m ² 以上	JIS K 6251
伸び	400%以上	JIS K 6251
老化試験		

引張り強さ変化率	-20%以上	JIS K 6257
伸び変化率	-30%以上	100°C×70h
圧縮永久ひずみ率	45%以下	JIS K 6262 の 10 100°C×70h

第3章 一般施工

第1節 適用

第301条 一般事項

- 1 本章は、各工事において共通的に使用する工種、基礎工、石・ブロック積（張）工、工場製品輸送工、構造物撤去工、仮設工その他これらに類する工種について適用する。
- 2 本章に特に定めのない事項については、第1章総則、第2章材料、第4章無筋・鉄筋コンクリート及び第8章土工の規定による。

第2節 適用すべき諸基準

第302条 一般事項

請負者は、設計図書において特に定めのない事項については、下記の基準類によらなければならない。なお、基準類と設計図書に相違がある場合は、原則として設計図書の規定に従うものとし、疑義がある場合は監督員に確認をもとめなければならない。

日本道路協会	道路橋示方書・同解説（Ⅰ共通編）	（平成29年11月）
日本道路協会	道路橋示方書・同解説（Ⅱ鋼橋・鋼部材編）	（平成29年11月）
日本道路協会	道路橋示方書・同解説（Ⅳ下部構造編）	（平成29年11月）
日本道路橋協会	鋼道路橋施工便覧	（令和2年9月）
日本道路協会	鋼道路橋防食便覧	（平成26年3月）
日本道路協会	道路橋支承便覧	（平成31年2月）
日本道路協会	舗装調査・試験法便覧	（平成31年3月）
日本道路協会	アスファルト舗装工事共通仕様書解説	（平成4年12月）
日本道路協会	転圧コンクリート舗装技術指針（案）	（平成2年11月）
建設省	薬液注入工法による建設工事の施工に関する暫定指針	（昭和49年7月）
建設省	薬液注入工事に係る施工管理等について	（平成2年9月）
日本グラウト協会	薬液注入工法の設計・施工指針	（平成元年6月）
国土交通省	仮締切堤設置基準（案）	（平成26年12月）
環境省	水質汚濁に係る環境基準について	（平成31年3月）
建設省	防護柵の設置基準の改訂について	（平成10年11月）
建設省	車両用防護柵標準仕様について	（平成11年2月）
日本道路協会	防護柵の設置基準・同解説／ボラードの設置便覧	（令和3年3月）
日本道路協会	舗装の長期保証制度に関するガイドブック	（令和3年3月）
日本道路協会	舗装種別選定の手引き	（令和3年12月）
日本道路協会	車両用防護柵標準仕様・同解説	（平成16年3月）
日本道路協会	杭基礎施工便覧	（令和2年9月）
全国特定法面保護協会	のり枠工の設計・施工指針	（平成25年10月）
地盤工学会	グラウンドアンカー設計・施工基準・同解説	（平成24年5月）
日本道路協会	道路土工要綱	（平成21年6月）
日本道路協会	道路土工－軟弱地盤対策工指針	（平成24年8月）
日本道路協会	道路土工－盛土工指針	（平成22年4月）
日本道路協会	道路土工－切土・斜面安定工指針	（平成21年6月）
日本道路協会	道路土工－擁壁工指針	（平成24年7月）
日本道路協会	道路土工－カルバート工指針	（平成22年3月）
日本道路協会	道路土工－仮設構造物工指針	（平成11年3月）
日本道路協会	舗装再生便覧	（平成22年12月）
日本道路協会	舗装施工便覧	（平成18年2月）

日本道路協会 鋼管矢板基礎設計施工便覧	(平成 9 年 12 月)
建設省 トンネル工事における可燃性ガス対策について	(昭和 53 年 7 月)
建設業労働災害防止協会 ずい道工事における換気技術指針	(平成 24 年 3 月)
建設省 道路付属物の基礎について	(昭和 50 年 7 月)
日本道路協会 道路標識設置基準・同解説	(令和 2 年 6 月)
日本道路協会 路上表層再生工法技術指針 (案)	(昭和 63 年 11 月)
日本道路協会 視線誘導標設置基準・同解説	(昭和 59 年 10 月)
建設省 土木構造物設計マニュアル (案) [土工構造物・橋梁編]	(平成 11 年 11 月)
建設省 土木構造物設計マニュアル (案) に係わる設計・施工の手引き (案) [ボックスカルバート・擁壁編]	(平成 11 年 11 月)
建設省 建設副産物適正処理推進要綱	(平成 14 年 5 月)
厚生労働省 ずい道等建設工事における粉じん対策に関するガイドライン	(平成 29 年 6 月)
国土交通省 土木構造物設計マニュアル (案) [樋門編]	(平成 14 年 1 月)
国土交通省 土木構造物設計マニュアル (案) に係わる設計・施工の手引き (案)	(平成 13 年 12 月)
労働省 騒音障害防止のためのガイドライン	(平成 4 年 10 月)
厚生労働省 手すり先行工法に関するガイドライン	(平成 21 年 4 月)

第 3 節 共通的工種

第303条 一般事項

本節は、各工事に共通的に使用する工種として土工、矢板工、法枠工、吹付工、植生工その他これらに類する工種について定める。

第304条 土工

土工については第 8 章「土工」の規定によるものとする。

第305条 矢板工

- 1 矢板とは、鋼矢板、木矢板、軽量鋼矢板、コンクリート矢板、広幅鋼矢板、及び可とう鋼矢板のことをいう。なお、鋼矢板の設計及び施工については、「鋼矢板（設計から施工まで）」（鋼管杭・鋼矢板技術協会、2014 年）を参考とする。
- 2 鋼矢板の継手部は、かみ合わせて施工しなければならない。なお、これにより難い場合は設計図書に関して監督員と協議するものとする。
- 3 請負者は、打込み方法、使用機械等については、設計図書によるものとするが、設計図書に示されていない場合には、打込み地点の土質条件、立地条件、矢板の種類等に応じたものを選ばなければならない。
- 4 請負者は、矢板の打込みにあたり、導材を設置するなどして、ぶれ、よじれ、倒れを防止し、また隣接矢板が共下りしないように施工しなければならない。
- 5 請負者は、設計図書に示された深度に達する前に矢板が打込み不能となった場合は、原因を調査するとともに、設計図書に関して監督員と協議しなければならない。
- 6 請負者は、控索材の取付けにあたり、各控索材が一様に働くように締付けを行わなければならない。
- 7 請負者は、ウォータージェットを用いて矢板を施工する場合は、最後の打ち止めを併用機械で貫入させ、落ち着かせなければならない。
- 8 請負者は、矢板の引抜き跡の空洞を砂等で充てんするなどして地盤沈下等を生じないようにしなければならない。空隙による地盤沈下の影響が大きいと判断される場合は、監督員と設計図書に関して協議しなければならない。
- 9 請負者は、鋼矢板の運搬、保管にあたり、変形を生じないようにしなければならない。

- 10 請負者は、腹起しの施工にあたり、矢板と十分に密着するようにし、隙間が生じた場合にはパッキング材を用いて土圧を均等に受けるようにしなければならない。
- 11 請負者は、腹起しの施工にあたり、受け金物、吊りワイヤ等によって支持するものとし、振動その他により落下することのないようにしなければならない。
- 12 請負者は、コンクリート矢板の運搬にあたり、矢板を2点以上で支えなければならない。
- 13 請負者は、コンクリート矢板の保管にあたり、矢板を水平に置くものとし、3段以上積み重ねてはならない。
- 14 請負者は、落錘によりコンクリート矢板を打込む場合、落錘の質量は矢板の質量以上、錘の落下高は2m程度として施工しなければならない。
- 15 請負者は、鋼矢板防食を行うにあたり、現地状況に適合した防食を行わなければならない。
- 16 請負者は、鋼矢板防食を行うにあたり、部材の運搬、保管、打込み時などに、部材を傷付けないようにしなければならない。
- 17 請負者は、控え版の施工にあたり、外力による転倒、滑動及び沈下によって控索材に曲げが生じぬように施工しなければならない。
- 18 請負者は、控え版の据え付けにあたり、矢板側の控索材取付け孔と控え版側の取付け孔の位置が、上下及び左右とも正しくなるように調整しなければならない。
- 19 請負者は、木矢板の接合面を設計図書に示すように加工し、所要の規格に仕上げなければならない。
- 20 請負者は、木矢板の先端部を剣先に仕上げなければならない。
- 21 請負者は、木矢板の頭部を水平に切り、面取り仕上げをしなければならない。
- 22 請負者は、木矢板の打込みについて、次の各号に留意しなければならない。
 - (1) 打込みに当たって、キャップ等を使用し、頭部の損傷を防止しなければならない。
 - (2) 打込みに当たり親柱のある場合は、まず親柱を打ち、中間矢板を建て込み、必要に応じ、腹起し、胴木、緊張器等を取付け、溝を外側にして階段上に順次反復して打ち込まなければならない。

第306条 法枠工

- 1 法枠工とは、掘削（切土）または、盛土の法面上に、現場打法枠、プレキャスト法枠（軽量法枠を含む）及び現場吹付法枠（簡易吹付法枠を含む）を施工するものである。また、現場吹付法枠とは、コンクリートまたは、モルタルによる吹付法枠を施工するものである。
- 2 請負者は、法枠工を盛土面に施工するにあたり、盛土表面を締固め、平坦に仕上げなければならない。法面を平坦に仕上げた後に部材をのり面に定着し、すべらないように積み上げなければならない。
- 3 請負者は、法枠工を掘削面に施工するにあたり、切り過ぎないように平滑に切取らなければならない。
- 4 請負者は、凹凸の著しいのり面では、あらかじめコンクリート又はモルタル吹付工などで凹凸を少なくしたのち、型枠を組立てなければならない。
- 5 請負者は、法枠工の基面処理の施工にあたり、緩んだ転石、岩塊等は基面の安定のために除去しなければならない。なお、浮石が大きく取除くことが困難な場合には、設計図書に関して監督員と協議しなければならない。
- 6 請負者は、法枠工の基礎の施工にあたり、沈下、滑動、不陸、その他法枠工の安定に影響を及ぼさぬようにしなければならない。
- 7 請負者は、型枠の組立てにあつては、縦方向の型枠を基本に組立てすべり止め鉄筋で固定しなければならない。
- 8 請負者は、プレキャスト法枠の設置にあたり、枠をかみ合わせ、滑動しないように積み上げなければならない。また、枠の支点部分に滑り止め用アンカーバーを用いる場合は、滑り止めアンカーバーと枠が連結するよう施工しなければならない。
- 9 請負者は、現場打法枠について地山の状況により、枠の支点にアンカーを設けて補強す

- る場合は、アンカーを法面に直角になるように施工しなければならない。
- 10 請負者は、中詰めの施工にあたっては「のり枠工の設計、施工指針（案）5. 1プレキャスト枠工の施工（3）中詰め」に準じなければならない。
また、耐水性ダンボール製・板製・プラスチック製等の型枠を使用した場合は、これらの型枠を完全に除去した上で中詰工を施工しなければならない。
 - 11 請負者は、枠内に土砂を詰める場合は、枠工下部より枠の高さまで締固めながら施工しなければならない。
 - 12 請負者は、枠内に土のうを施工する場合は、土砂が詰まったものを使用し、枠の下端から脱落しないように固定しなければならない。また、土のうの沈下や移動のないように密に施工しなければならない。
 - 13 請負者は、枠内に玉石などを詰める場合は、クラッシュラン等で空隙を充てんしながら施工しなければならない。
 - 14 請負者は、枠内にコンクリート板などを張る場合は、法面との空隙を生じないように施工しなければならない。また、枠とコンクリート板との空隙は、モルタルなどで充てんしなければならない。
 - 15 請負者は、枠内に吹付工等を施工する場合には、設計図書に基づくほか、本章第 307 条吹付工、本章第 308 条植生工に基づいて行わなければならない。また、枠内にコンクリートを打設する場合には設計図書に基づくほか、第 4 章無筋・鉄筋コンクリートに基づいて施工しなければならない。
 - 16 請負者は、水抜き管の組立てにあたっては、吹付施工時に移動しないように設置し、目詰りを起こさないように施工しなければならない。
 - 17 請負者は、吹付けにあたり、吹付け厚さが均等になるよう施工しなければならない。なお、コンクリート及びモルタルの配合は、設計図書によるものとする。
 - 18 請負者は、吹付けに使用するモルタル又はコンクリートの配合ならびに水セメント比については、吹付けを行ったのり面で設計基準強度 $\sigma_{ck}=18\text{N}/\text{mm}^2$ を満足するように配合試験によって決定しなければならない。
 - 19 請負者は、吹付け面が吸水性の場合は、事前に吸水させなければならない。また、吹付け面が土砂の場合は、吹付け圧により土砂が散乱しないように、打固めなければならない。吹付け材料が飛散し型枠や鉄筋、吹付け面などに付着したときは、硬化する前に清掃除去しなければならない。
 - 20 請負者は、吹付けの施工に影響を及ぼす湧水が発生した場合、またはそのおそれがあるとして予測された場合には、設計図書に関して監督員と協議しなければならない。
 - 21 請負者は、吹付けにあたっては、法面に直角に吹付けるものとし、はね返り材料の上に吹付けてはならない。
 - 22 請負者は、枠の吹付けにあたっては、のり面下部から施工しなければならない。やむを得ずのり面上部から施工する場合には、はね返り等を排除しながら施工しなければならない。
また吹付け施工は、極端な高温又は低温の時期や強風時を避けなければならない。
 - 23 請負者は、縦枠の途中で吹付継手を設けないものとする。やむを得ず吹付継手を設けなければならない場合には、この部分のごみ、泥土等吹付材の付着に害となるものをすべて除去し、清掃、かつ湿らせてから施工しなければならない。
 - 24 請負者は、吹付け表面仕上げを行う場合には、吹付けた面とコンクリートまたはモルタル等が付着するように仕上げなければならない。
 - 25 請負者は、吹付けに際しては、他の構造物を汚さないように、また、はね返り材料は、すみやかに取り除いて不良箇所が生じないように、施工しなければならない。
 - 26 請負者は、吹付けを 2 層以上に分けて行う場合には、層間にはく離が生じないように施工しなければならない。
 - 27 請負者は、吹付けの施工にあたっては、型枠断面より極端に大きくならないように施工

しなければならない。

第307条 吹付工

- 1 請負者は、吹付工の施工にあたり、吹付け厚さが均等になるよう施工しなければならない。なお、コンクリート及びモルタルの配合は、設計図書によるものとする。設計図書に明示のない場合は、コンクリート吹付工の吹付モルタルの配合、モルタル吹付工の吹付モルタルの配合は下表とする。

吹付モルタルの配合比

	W/C	C : S : G	C : S
コンクリート吹付	45～55%	1 : 4 : 1	
モルタル吹付	45～55%		1 : 4

注) 吹付コンクリートに使用する細・粗骨材、吹付モルタルに使用する細骨材は、第2章第214条セメントコンクリート用骨材の規定によるものとする。

- 2 請負者は、吹付け面が岩盤の場合には、ごみ、泥土、及び浮石等の吹付け材の付着に害となるものは、除去しなければならない。吹付け面が吸水性の場合は、事前に吸水させなければならない。また、吹付け面が土砂の場合は、吹付け圧により土砂が散乱しないように、打固めなければならない。
- 3 請負者は、吹付けの施工に影響を及ぼす湧水が発生した場合、またはそのおそれがあると思われる場合には、設計図書に関して監督員と協議しなければならない。
- 4 吹付工法は湿式とする。
- 5 請負者は、既設モルタル吹付の更新を行う工事では、活膜は残すが剥離したモルタル及び浮石等は除去しなければならない。
- 6 請負者は、吹付作業に先立ち 20m² に 1ヶ所程度釘又は鉄筋等をのり面に固定して設計厚が確保できるよう施工しなければならない。
- 7 請負者は、補強用金網の設置にあたり、設計図書に示す仕上がり面からの間隔を確保し、かつ吹付け等により移動しないように、法面に固定しなければならない。また、金網の継手のかさね巾は、10cm 以上かさねなければならない。
- 8 請負者は、ラス張アンカー鉄筋 (φ16mm×400mm) については、100m² 当り 30 本の割で設置しなければならない。また、補強アンカー鉄筋 (φ9mm×200mm) は、100m² 当り 150 本の割合いで設置しなければならない。
- 9 請負者は、吹付けにあたっては、法面に直角に吹付けるものとし、法面の上部より順次下部へ吹付け、はね返り材料の上に吹付けないようにしなければならない。
- 10 請負者は、吹付けのり面天端付近にラウンディング (R=1m 程度) を行い、雨水の浸透を防止するため吹付モルタルで巻き込まなければならない。
- 11 請負者は、1日の作業の終了時及び休憩時には、吹付けの端部が次第に薄くなるように施工するものとし、これに打継ぐ場合は、この部分のごみ、泥土等吹付材の付着に害となるものを除去及び清掃し、湿らせてから吹付けなければならない。
- 12 請負者は、吹付け表面仕上げを行う場合には、吹付けた面とコンクリートまたは、モルタル等が付着するように仕上げなければならない。
- 13 請負者は、吹付けに際しては、他の構造物を汚さないように施工しなければならない。また、はね返り材料は、すみやかに取り除いて不良箇所が生じないようにしなければならない。
- 14 請負者は、吹付けを 2 層以上に分けて行う場合には、層間にはく離が生じないように施工しなければならない。
- 15 請負者は、吹付工の伸縮目地、水抜き孔の施工については、設計図書によらなければならない。設計図書に明示していない場合は、請負者は、3m² に 1ヶ所の割合で水抜きパイプ (VP φ50mm) を取付けなければならない。ただし、湧水箇所には重点的に取付けなけれ

ばならない。

- 16 請負者は、法肩の吹付けにあたっては、雨水などが浸透しないように地山に沿って巻き込んで施工しなければならない。
- 17 特殊モルタルの吹付けにあたっては、設計図書に示された配合により、その特性を生かして施工するとともに、前各号に順ずるものとする。

第308条 植生工

- 1 種子散布は、主にトラック搭載型のハイドロシーダーと呼ばれる吹付機械を使用して、多量の用水を加えた低粘度スラリー状の材料を厚さ 1cm 未満に散布するものとする。客土吹付は、主にポンプを用いて高粘度スラリー状の材料を厚さ 1～3cm に吹付けるものとする。植生基材吹付工は、ポンプまたはモルタルガンを用いて植生基材（土、木質繊維等）または有機基材（バーク堆肥、ピートモス等）等を厚さ 3～10cm に吹付けるものとする。
- 2 請負者は、使用する材料の種類、品質及び配合については、設計図書によらなければならない。また、工事実施の配合決定にあたっては、発芽率を考慮のうえ決定し、設計図書に関して監督員の承諾を得なければならない。
- 3 種子吹付けの配合は、設計図書に示す場合を除き**下表**とする。なお、請負者は、現地の土質により**下表**により難しい場合は適合した配合を作成し、監督員に承諾を得なければならない。

種子吹付けの配合（100m² 当り）

種子	配合材 (kg)	摘要
トールフェスク	0.70	
クリーピングレッドフェスク	0.20	
こまつなぎ	0.10	
やまはぎ	0.20	
肥料	15.0	高度化成 (N:P:K=15:15:15)
養生剤・保護材	20.0	種子吹付用

注1) ロスは含まない。

注2) 市場単価を採用する場合はこの限りでなく、材料承認時において、監督員と協議すること。

- 4 植生基材吹付けの配合は、設計図書に示す場合を除き**下表**とする。なお、請負者は、現地の土質により**下表**により難しい場合は適合した配合を作成し、監督員に承諾を得なければならない。

植生基材吹付け工の配合表（1m³ 当り）

生育基盤材	化学肥料	接合剤（高分子系樹脂）	種子
2,000リットル	6kg	4kg	注) 2

注) 1 接合剤に普通ポルトランドセメントを用いる場合は、80kg とする。

2 種子については、現場条件によって適宜使用植物を選択して播種量を決定する。

- 5 請負者は、肥料が設計図書に示されていない場合は、使用植物の育成特性や土壌特性及び肥効期間等を考慮して決定し、品質規格証明書を照合した上で、監督員の承諾を得なければならない。
- 6 請負者は、芝付けを行うにあたり、芝の育成に適した土を敷均し、締固めて仕上げなければならない。
- 7 市松芝張工は芝を 1 枚おきに市松模様に施工するものをいう。
- 8 請負者は、現場に搬入された芝は、すみやかに芝付けするものとし、直射光、雨露にさらしたり、積み重ねて枯死させないようにしなければならない。また、請負者は、芝付け

後、枯死しないように養生しなければならない。なお、工事完了引渡しまでに枯死した場合は、請負者の負担において再度施工しなければならない。

- 9 請負者は、張芝、筋芝、人工張芝の法肩に耳芝を施工しなければならない。耳芝とは、堤防等の法肩の崩れを防ぐために、法肩に沿って天端に巾 10～15cm 程度に芝を立てて入れたものとする。

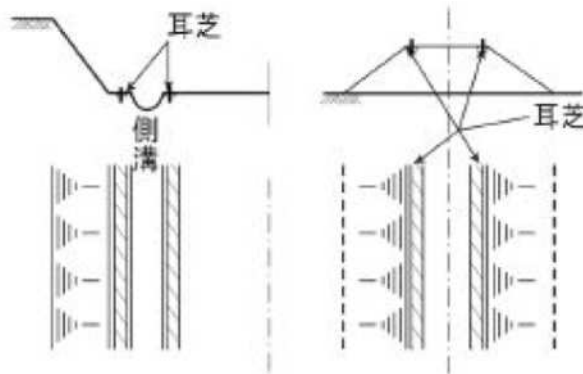


図 3 - 1 耳 芝

- 10 請負者は、張芝の施工に先立ち、施工箇所を不陸整正し、芝を張り、土羽板等を用いて地盤に密着させなければならない。次に湿気のある目土を表面に均一に散布し、土羽板等で打ち固めなければならない。
- 11 請負者は、張芝の脱落を防止するため、張芝一枚当たり 2～3 本の芝串で固定しなければならない。また、張付けにあたっては芝の長手を水平方向とし、縦目地を通さず施工しなければならない。
- 12 請負者は、筋芝の施工にあたり、芝を敷延べ、上層に土羽土をおいて、丁張りに従い所定の形状に土羽板等によって崩落しないよう硬く締固めなければならない。芝片は、法面の水平方向に張るものとし、間隔は 30cm を標準とし、これ以外による場合は設計図書によるものとする。
- 13 請負者は、夏季における晴天時の散水については、日中を避け朝または夕方に行わなければならない。
- 14 請負者は、人工植生筋芝工の施工に当たっては、30cm 程度の厚さとなるように締固め土羽打ちを行い、人工植生芝が 1cm 程度土羽面から出るように連続して一直線に敷き並べ、これを繰り返して設計図書に示す高さに仕上げなければならない。
- 15 請負者は、人工植生張芝工の施工に当たっては、人工植生芝張立てに先立ち、法面を凹凸のないように仕上げ、人工植生張芝の張立て完了後、ベースマットの上から衣土を散布し、種子面と法面が密着するよう施工しなければならない。また、人工植生芝の脱落を防止するため芝串で固定しなければならない。なお、人工植生張芝の重ね代は、10cm 以上としなければならない。
- 16 請負者は、吹付けの施工完了後は、発芽または枯死予防のため保護養生を行わなければならない。また、養生材を吹付ける場合は、種子吹付面の浮水を排除してから施工しなければならない。なお、工事完了引渡しまでに、発芽不良または枯死した場合は、請負者は、再度施工しなければならない。
- 17 請負者は、種子吹付工及び客土吹付工の施工については、以下の各号の規定によらなければならない。
- (1) 施工時期については、設計図書によるものとするが、特に指定されていない場合は、乾燥期を避けるものとし、やむを得ず乾燥期に施工する場合は、施工後も継続した散水養生を行わなければならない。
- (2) 請負者は、吹付け面の浮土、その他の雑物を取り除き、凹凸は整正しなければならない。

- (3) 請負者は、吹付け面が乾燥している場合には、吹付ける前に散水しなければならない。
 - (4) 請負者は、材料を攪拌混合した後、均一に吹付けなければならない。
 - (5) 請負者は、吹付け距離及びノズルの角度を、吹付け面の硬軟に応じて調節し、吹付け面を荒らさないようにしなければならない。
- 18 請負者は、植生基材吹付の施工については、以下の各号の規定によらなければならない。
- (1) 請負者は、施工する前及び施工にあたり、吹付面の浮石その他雑物、付着の害となるものを、除去しなければならない。
 - (2) 請負者は、吹付厚さが均等になるよう施工しなければならない。
- 19 請負者は、植生ネット工の施工については、以下の各号の規定によらなければならない。
- (1) 請負者は、ネットの境界に隙間が生じないようにしなければならない。
 - (2) 請負者は、ネットの自重によってネットに破損が生じないように、ネットを取付けなければならない。
- 20 請負者は、植生マット工の施工については、あらかじめ凹凸のない法面に仕上げたのちマット類を張り付け、その上から衣土を散布して種子面と法面が密着するよう施工しなければならない。なお、設計図書に示す場合を除き、マット類は脱落を防止するため目串、押え縄等で固定しなければならない。
- 21 マット類にむしろを使用するむしろ張工の施工は、以下の各号によらなければならない。
- (1) 張付けは、縄などを押さえるように目串等で固定しなければならない。
 - (2) 法面には、わらを水平方向に張り付け、降雨による流水を分散させ、種子、肥料等の流亡を防止しなければならない。
 - (3) 種子及び肥料等を装着したむしろは、その面を法面に密着させなければならない。
- 22 植生マットにネット類を併用する場合は、ネット類をマット類の表面に張り付け、マット類と同様の方法で施工しなければならない。
- 23 請負者は、植生筋の施工にあたり、植生筋の切断が生じないように施工しなければならない。
- 24 請負者は、植生筋の施工にあたり、帯の間隔を一定に保ち整然と施工しなければならない。
- 25 請負者は、植生筋の施工にあたっては、土羽の仕上げと同時に、のり長方向 30cm 間隔に埋込まなければならない。
- 26 請負者は、植生穴の施工にあたり、あらかじめマークした位置に、所定の径と深さとなるように削孔しなければならない。
- 27 請負者は、植生穴の施工にあたり、法面と同一面まで土砂で転圧し、埋戻さなければならない。
- 28 請負者は、補強金網の設置については、前条第 7 項を準用する。

第309条 鉄線かご工

- 1 請負者は、鉄線かごの中詰用ぐり石については、15cm～25cm のもので、鉄線かごの網目より大きな天然石または割ぐり石を使用しなければならない。
- 2 請負者は、鉄線かごの詰石については、外回りに大きな石を配置するとともに、鉄線かご内の空隙を少なくしなければならない。なお、屈折部に設置する場合、扁平にならないようにしなければならない。
- 3 請負者は、鉄線かごの布設については、床ごしらえのうえ、間割りをしてかご頭の位置を定めなければならない。
- 4 請負者は、鉄線かごの連結については、かご用鉄線と同一規格の鉄線で緊結しなければならない。
- 5 請負者は、鉄線かごの詰石後、鉄線かごの材質と同一規格の鉄線を使用し、鉄線かごの開口部を緊結しなければならない。
- 6 請負者は、水中施工等特殊な施工については、施工方法を施工計画書に記載しなければ

ならない。

第310条 コンクリート面塗装工

- 1 請負者は、塗装に先立ちコンクリート面の素地調整において、以下の項目に従わなければならない。
 - (1) 請負者は、コンクリート表面に付着したレイトランス、じんあい（埃）、油脂類、塩分等の有機物や脆弱部等、前処理のプライマー密着性に悪影響を及ぼすものは確実に除去しなければならない。
 - (2) 請負者は、コンクリート表面に小穴、き裂等のある場合、遊離石灰を除去し、穴埋めを行い、表面を平滑にしなければならない。
- 2 請負者は、塗装にあたり、塗り残し、気泡、むらのないよう全面を均一の厚さに塗り上げなければならない。
- 3 請負者は、次の場合、塗装を行ってはならない。
 - (1) 気温がコンクリート塗装用エポキシ樹脂プライマー、コンクリート塗装用エポキシ樹脂塗料中塗及び柔軟系エポキシ樹脂塗料中塗を用いる場合で5℃以下のとき
コンクリート塗装用ふっ素樹脂塗料上塗を用いる場合で0℃以下のとき。
 - (2) 湿度が85%以上のとき
 - (3) 風が強いとき、及びじんあいが多いとき
 - (4) 塗料の乾燥前に降雪雨のおそれがあるとき
 - (5) コンクリートの乾燥期間が3週間以内のとき
 - (6) コンクリート表面の含水率は高周波水分計で8%以上のとき
 - (7) コンクリート面の漏水部
 - (8) その他監督員が不相当と認めたとき
- 4 請負者は、塗り重ねにおいては、前回塗装面、塗膜の乾燥及び清掃状態を確認して行わなければならない。

第311条 支給品運搬工

- 1 支給品運搬工とは支給品の引き渡し場所での積込みから、工事現場（仮置き場所を含む）での取卸しまでの一連の作業をいう。
- 2 支給品の運搬については、沿道住民に迷惑がかからないように努めなければならない。

第312条 簡易鋼製品の塗装

- 1 簡易鋼製品の塗装は、下記の仕様及び使用量とする。
下塗り…鉛系錆止 170 (140) g/m² 以上 (JIS K 5674 1回塗)
上塗り…フタル酸樹脂 2種 (120) g/m² 以上 (JIS K 5516 1回塗)
なお、() 数値はハケ塗りの場合の標準使用量である。
- 2 簡易鋼製品の溶融亜鉛めっきは、下記のとおりとする。
鋼板・形鋼等………JIS H 8641-HDZT56 (56μm (膜厚) 以上)
ボルト・ナット等…JIS H 8641-HDZT49 (49μm (膜厚) 以上)

第4節 基礎工

第313条 一般事項

- 1 本節は、基礎工として土台基礎工、基礎工（護岸）、既製杭工、場所打杭工、深礎工、オープンケーソン基礎工、ニューマチックケーソン基礎工、鋼管矢板基礎工その他これらに類する工種について定めるものとする。
- 2 請負者は、切込砂利、碎石基礎工、割ぐり石基礎工の施工においては、床掘り完了後（割ぐり石基礎には割ぐり石に切込砂利、碎石などの間隙充てん材を加え）締固めながら仕上げなければならない。
- 3 請負者は、設計図書に示された場合を除き、構造物の基礎工の材料は再生クラッシュラン（RC-40）を使用しなければならない。

第314条 土台基礎工

- 1 土台基礎工とは、一本土台、片梯子土台、梯子土台及び止杭一本土台をいうものとする。
- 2 請負者は、土台基礎工に木材を使用する場合には、樹皮をはいだ生木を用いなければならない。
- 3 請負者は、土台基礎工の施工にあたり、床を整正し締固めた後、据付けるものとし、空隙には、割ぐり石、砕石等を充てんしなければならない。
- 4 請負者は、片梯子土台及び梯子土台の施工にあたっては、部材接合部に隙間が生じないように土台を組み立てなければならない。
- 5 請負者は、止杭一本土台の施工にあたっては、上部からの荷重の偏心が生じないように設置しなければならない。
- 6 請負者は、土台基礎工に用いる木材について設計図書に示されていない場合には、樹皮をはいだ生松丸太で、有害な腐れ、割れ、曲がり等のない材料を使用しなければならない。
- 7 止杭の先端は、角すい形に削るものとし、角すい形の高さは径の 1.5 倍程度としなければならない。
- 8 請負者は、間伐材を使用する場合、有害なひび割れ、腐り、曲がりのない木材を使用しなければならない。

第315条 基礎工（護岸）

- 1 請負者は、基礎工設置のための掘削に際しては、掘り過ぎのないように施工しなければならない。
- 2 請負者は、基礎工（護岸）のコンクリート施工において、水中打込みを行ってはならない。
- 3 請負者は、基礎工（護岸）の目地の施工位置は設計図書に従って施工しなければならない。
- 4 請負者は、基礎工（護岸）の施工において、裏込め材の締固めは締固め機械等を用いて施工しなければならない。
- 5 請負者は、プレキャスト法留基礎の施工に際しては、本条 1 項及び 3 項による他、沈下等による法覆工の安定に影響が生じないようにしなければならない。

第316条 既製杭工

- 1 既製杭工とは、既製コンクリート杭、鋼管杭、及び H 鋼杭をいうものとする。
- 2 既製杭工の工法は、打込み杭工法及び中掘り杭工法とし、プレボーリング杭工法、鋼管ソイルセメント杭工法または回転杭工法とし、取扱いは、本条及び設計図書によらなければならない。
- 3 請負者は、試験杭の施工に際して、設計図書に従って試験杭を施工しなければならない。また、設計図書に示されていない場合には、各基礎ごとに、試験杭を施工しなければならない。なお、設計図書に示されていない場合には、各基礎ごとに、設計図書に示す工事目的物の基礎杭の一部として使用できるように最初の一本を試験杭としてもよい。
- 4 請負者は、あらかじめ杭の打止め管理方法（ペン書き法による貫入量、リバウンドの測定あるいは杭頭計測法による動的貫入抵抗の測定など）等を定め施工計画書に記載し、施工にあたり施工記録を整備及び保管し、監督員の請求があった場合は、速やかに提示するとともに工事完了時に提出しなければならない。
- 5 請負者は、既製杭工の施工後に、地表面に凹凸や空洞が生じた場合には、本章第 304 条作業土工の規定により、これを埋戻さなければならない。
- 6 請負者は、既製杭工の杭頭処理に際して、杭本体を損傷させないように行わなければならない。
- 7 請負者は、既製杭工の打込み方法、使用機械等については打込み地点の土質条件、立地条件、杭の種類に応じたものを選ばなければならない。
- 8 請負者は、コンクリート既製杭工の打込みに際し、キャップは杭径に適したものをを用いるものとし、クッションは変形のないものをを用いなければならない。

- 9 請負者は、既製杭工の施工にあたり、杭頭打込みの打撃等により損傷した場合は、杭の機能を損なわないように、修補または取り替えなければならない。
- 10 請負者は、既製杭工の施工を行うにあたり、設計図書に示された杭先端の深度に達する前に打込み不能となった場合は、原因を調査するとともに、設計図書に関して監督員と協議しなければならない。また、支持力の測定値が、設計図書に示された支持力に達しない場合は、請負者は、設計図書に関して監督員と協議しなければならない。
- 11 請負者は、中掘り杭工法で既製杭工を施工する場合には、掘削及び沈設中は土質性状の変化や杭の沈設状況などを観察し、杭周辺及び先端地盤の乱れを最小限に留めるように沈設するとともに、必要に応じて所定の位置に保持しなければならない。また、先端処理については、試験杭等の打止め条件に基づいて、最終打止め管理を適正に行わなければならない。
- 12 請負者は、既製杭工の打込みを終わり、切断した残杭を再び使用する場合は、設計図書に関して監督員の承諾を得なければならない。
- 13 既製コンクリート杭の施工については、以下の各号の規定によるものとする。
 - (1) 請負者は、杭の適用範囲、杭の取扱い、杭の施工法分類は JIS A 7201（既製コンクリートくいの施工標準）の規格によらなければならない。
 - (2) 請負者は、杭の打込み、埋込みは JIS A 7201（既製コンクリートくいの施工標準）の規定による。
 - (3) 請負者は、杭の継手は JIS A 7201（既製コンクリートくいの施工標準）の規定による。
- 14 既製コンクリート杭の継手は継手金具を用いたアーク溶接法とする。
- 15 請負者は、杭の施工を行うにあたり、JIS A 7201（既製コンクリートくいの施工標準）
⑧施工 8. 3 くいの施工で、8. 3. 2 埋込み工法を用いる施工の先端処理方法が、セメントミルク噴出攪拌方式または、コンクリート打設方式の場合は、杭先端が設計図書に示された支持層付近に達した時点で支持層の確認をするとともに、確認のための資料を整備及び保管し、監督員の請求があった場合は、速やかに提示するとともに、工事完了時に提出しなければならない。セメントミルクの噴出攪拌方式の場合は、請負者は、過度の掘削や長時間の攪拌などによって杭先端周辺の地盤を乱さないようにしなければならない。
また、コンクリート打設方式の場合においては、請負者は、根固めを造成する生コンクリートを打込むにあたり、孔底沈殿物（スライム）を除去した後、トレミー管などを用いて杭先端部を根固めしなければならない。
- 16 請負者は、中掘り工法による杭支持層の確認は掘削速度を一定に保ってスパイラルオーガの駆動電流値の変化を電流計より記録して、事前の地盤調査結果と掘削深度の関係を把握しなければならない。
また、合わせてスパイラルオーガ引上げ時にオーガ先端部に付着している土砂を直接目視により把握するものとするが、これにより難しい場合は設計図書に関して監督員と協議しなければならない。
- 17 請負者は、既製コンクリート杭または鋼管杭の先端処理をセメントミルク噴出攪拌方式による場合は、杭基礎施工便覧に示されている工法技術またはこれと同等の工法技術によるものとし、請負者は施工に先立ち、当該工法技術について、設計図書に関して監督員の承諾を得なければならない。
ただし、最終打撃方式及びコンクリート打設方式はこれらの規定には該当しない。
- 18 請負者は、設計図書に中掘り工法〔グラウト注入による打止め〕と指定された場合の先端処理工は、「杭基礎施工便覧」（日本道路協会、令和 2 年 9 月）の表 3. 3. 1 に示されたセメントミルク噴出攪拌方式によらなければならない。ただし、これにより難しい場合は、設計図書に関して監督員と協議しなければならない。
なお、施工にあたっては、オーガ先端が設計図書に示された深さに達した時点で、直ちにセメントミルク（W/C=60~70%）を噴出（低圧の場合：1 N/mm² 以上の圧、高圧の場合

合：15～20N/mm²以上の圧)し、これを先端部周辺砂質土と攪拌しながら処理を行わなければならない。

- 19 請負者は、既製コンクリート杭の施工を行うにあたり、根固め球根を造成するセメントミルクの水セメント比は設計図書に示されていない場合は、60%以上かつ70%以下としなければならない。掘削時及びオーガ引上げ時に負圧を発生させてボイリングを起こす可能性がある場合は、杭中空部の孔内水位を常に地下水位より低下させないよう十分注意して掘削しなければならない。

また、攪拌完了後のオーガの引上げに際して、吸引現象を防止する必要がある場合には、セメントミルクを噴出しながら、ゆっくりと引き上げなければならない。

- 20 セメントミルクの注入量及び注入方法については施工計画書に記載し、施工にあたっては施工記録を整備・保管し、監督員または検査員の請求があった場合は速やかに提示するとともに、工事完了時に提出しなければならない。
- 21 請負者は、既製コンクリート杭のカットオフの施工にあたっては、杭内に設置されている鉄筋等の鋼材を傷つけないように、切断面が水平となるように行わなければならない。
- 22 請負者は、殻運搬処理を行うにあたっては、運搬物が飛散しないように、適正な処置を行わなければならない。
- 23 請負者は、鋼管杭及びH鋼杭の運搬、保管にあたっては、杭の表面、H鋼杭のフランジ縁端部、鋼管杭の継手、開先部分などに損傷を与えないようにしなければならない。また、杭の断面特性を考慮して大きなたわみ、変形を生じないようにしなければならない。
- 24 請負者は、鋼管杭及びH鋼杭の頭部を切りそろえる場合には、杭の切断面を水平かつ平滑に切断し、鉄筋、ずれ止めなどを取付ける時は、確実に施工しなければならない。
- 25 既製杭工における鋼管杭及びH鋼杭の現場継手については、以下の各号の規定によるものとする。

(1) 請負者は、鋼管杭及びH鋼杭の現場継手を溶接継手による場合については、アーク溶接継手とし、現場溶接に際しては溶接工の選定及び溶接の管理、指導、検査及び記録を行う溶接管理技術者を常駐させるとともに、以下の規定による。

(2) 請負者は、鋼管杭及びH鋼杭の溶接は、JIS Z 3801（手溶接技術検定における試験方法及び判定基準）に定められた試験のうち、その作業に該当する試験（または同等以上の検定試験）に合格した者でかつ現場溶接の施工経験が6カ月以上の者に行わせなければならない。ただし半自動溶接を行う場合は、JIS Z 3841（半自動溶接技術検定における試験方法及び判定基準）に定められた試験の種類のうち、その作業に該当する試験（またはこれと同等以上の検定試験）に合格した者でかつ現場溶接の施工経験が6ヶ月以上の者に行わせなければならない。

(3) 請負者は、鋼管杭及びH鋼杭の溶接に従事する溶接工の資格証明書の写しを監督員に提出しなければならない。また、溶接工は資格証明書を常携し、監督員が資格証明書の提示を求めた場合は、これに応じなければならない。

(4) 請負者は、鋼管杭及びH鋼杭の溶接には直流または交流アーク溶接機を用いるものとし、二次側に電流計、電圧計を備えておき、溶接作業場にて電流調節が可能でなければならない。

(5) 請負者は、降雪雨時、強風時に露地で鋼管杭及びH鋼杭の溶接作業を行ってはならない。ただし、作業が可能のように、遮へいした場合等には、設計図書に関して監督員の承諾を得て作業を行うことができる。また、気温が5℃以下の時は溶接を行ってはならない。

ただし、気温が-10～+5℃の場合で、溶接部から100mm以内の部分がすべて+36℃以上に予熱した場合は施工できる。

(6) 請負者は、鋼管杭及びH鋼杭の溶接部の表面のさび、ごみ、泥土等の有害な付着物をワイヤブラシ等でみがいて清掃し、乾燥させなければならない。

(7) 請負者は、鋼管杭の上杭の建込みにあたっては、上下軸が一致するように行い、表

3-1の許容値を満足するように施工しなければならない。

なお、測定は、上杭の軸方向を直角に近い異なる二方向から行わなければならない。

表3-1 現場円周溶接部の目違いの許容値

外径	許容量	摘要
700mm未満	2mm以下	上ぐいと下ぐいの外周長の差で表し、その差を $2\text{mm} \times \pi$ 以下とする。
700mm以上1016mm以下	3mm以下	上ぐいと下ぐいの外周長の差で表し、その差を $3\text{mm} \times \pi$ 以下とする。
1016mmを超え2000mm以下	4mm以下	上ぐいと下ぐいの外周長の差で表し、その差を $4\text{mm} \times \pi$ 以下とする。

(8) 請負者は、鋼管杭及びH鋼杭の溶接完了後、溶接箇所について、欠陥の有無の確認を行わなければならない。なお、確認の結果、発見された欠陥のうち手直しを要するものについては、グラインダまたはガウジングなどで完全にはつとり、再溶接して補修しなければならない。

現場溶接完了後肉眼によって溶接部のわれ、ピット、サイズ不足、アンダーカット、オーバーラップ、溶け落ち等有害な欠陥を、すべての溶接部について確かめるものとする。

なお、請負者は、補修が必要と判断されるものは、欠陥部の補修を行わなければならない。この場合、補修によって母材に与える影響を検討し、注意深く行なうものとする。

補修方法は、次表に示すとおり行なうものとする。これ以外の場合は設計図書に関して監督員の承諾を得るものとする。なお、補修溶接のビードの長さは40mm以上とし、補修にあたっては、必要により予熱等を行なうものとする。

欠陥の補修方法

	欠陥の種類	補修方法
1	鋼材の表面きずで、あばた、かき傷など範囲が明瞭なもの	表面はグラインダ仕上げする。局部的に深いきずがある場合は、溶接で肉盛りし、グラインダ仕上げする。
2	鋼材の表面きずで、へげ、われなど範囲が不明瞭なもの	アークエアガウジング等により不良部分を除去したのち溶接で肉盛りし、グラインダ仕上げする。
3	鋼材端面の層状われ	板厚の1/4程度の深さにガウジングし、溶接で肉盛りし、グラインダ仕上げする。
4	アークストライク	母材表面に凹みを生じた部分は溶接肉盛りののちグラインダ仕上げする。わずかな痕跡のある程度のはグラインダ仕上げのみでよい。
5	仮付け溶接の欠陥	欠陥部をアークエアガウジング等で除去し、必要であれば再度仮付け溶接を行う。
6	溶接われ	われ部分を完全に除去し、発生原因を究明して、それに応じた再溶接を行う。
7	溶接ビード表面のピット	アークエアガウジング等でその部分を除去し、再溶接する。
8	オーバーラップ	グラインダで削りを整形する。
9	溶接ビード表面の凸凹	グラインダ仕上げする。

10	アンダーカット	程度に応じて、グラインダ仕上げのみ、またはピード溶接後、グラインダ仕上げする。
11	スタッド溶接の欠陥	ハンマー打撃検査で溶接部の破損したものは完全に除去し、母材面を整えたのち再溶接とする。アンダーカット、余盛不足に対する被覆棒での補修溶接は行わないものとする。

- (9) 請負者は、斜杭の場合の鋼杭及びH鋼杭の溶接にあたり、自重により継手が引張りをうける側から開始しなければならない。
- (10) 請負者は、本項(7)及び(8)のほか、杭の現場溶接継手に関する溶接条件、溶接作業、検査結果等の当該記録を整備・保管し、監督員の要請があった場合は、速やかに提示するとともに、工事完了時に提出しなければならない。
- (11) 請負者は、H鋼杭の溶接にあたり、まず下杭のフランジの外側に継目板をあて周囲をすみ肉溶接した後、上杭を建込み上下杭軸の一致を確認のうえ、継目板を上杭にすみ肉溶接しなければならない。突合わせ溶接は両側フランジ内側に対しては片面V形溶接、ウェブに対しては両面K形溶接を行わなければならない。ウェブに継目板を使用する場合、継目板の溶接はフランジと同一の順序とし、杭断面の突合わせ溶接はフランジ、ウェブとも片面V形溶接を行わなければならない。
- 26 鋼管杭における中掘り杭工法の先端処理については、本条15項、16項、17項、18項及び19項の規定によるものとする。
- 27 請負者は、鋼管杭防食を行うにあたり、現地状況に適合した防食を行わなければならない。
- 28 請負者は、鋼管杭防食の施工を行うにあたり、部材の運搬、保管、打込み時などに部材を傷付けないようにしなければならない。
- 29 請負者は、指定仮設を行うにあたり、本設同様の施工管理をしなければならない。

第317条 場所打杭工

- 1 請負者は、試験杭の施工に際して、設計図書に従って試験杭を施工しなければならない。ただし、設計図書に示されていない場合には、各基礎ごとに、設計図書に示す工事目的物の基礎杭の一部として使用できるように最初の一本を試験杭として施工しなければならない。また、設計図書に示されていない場合には、各基礎ごとに、試験杭を施工しなければならない。なお、設計図書に示されていない場合には、各基礎ごとに、設計図書に示す工事目的物の基礎杭の一部として使用できるように最初の一本を試験杭として施工してもよい。
- 2 請負者は、杭長決定の管理方法等を定め施工計画書に記載し、施工にあたり施工記録を整備・保管し、監督員の請求があった場合は、速やかに提示するとともに工事完了時に提出しなければならない。
- 3 請負者は、場所打杭工の施工後に、地表面に凸凹や空洞が生じた場合には、本章第304条作業土工の規定により、これを掘削土の良質な土を用いて埋戻さなければならない。
- 4 請負者は、場所打杭工の杭頭処理に際して、杭の本体を損傷させないように行わなければならない。
- 5 請負者は、場所打杭工の施工に使用する掘削機械の作業中の水平度や安定などを確保するために、据付け地盤を整備しなければならない。掘削機は、杭位置に据付けなければならない。
- 6 請負者は、場所打杭工の施工を行うにあたり、周辺地盤及び支持層を乱さないように掘削し、設計図書に示された深度に達する前に掘削不能となった場合は、原因を調査するとともに、設計図書に関して、監督員と協議しなければならない。
- 7 請負者は、場所打杭工の施工を行うにあたり、常に鉛直を保持し、所定の深度まで確実に掘削しなければならない。

- 8 請負者は、場所打杭工の施工にあたり、地質に適した速度で掘削しなければならない。
- 9 請負者は、場所打杭工の施工にあたり、設計図書に示した支持地盤に達したことを、掘削深さ、掘削土砂、地質柱状図及びサンプルなどにより確認し、その資料を整備・保管し、監督員の請求があった場合は、速やかに提示するとともに、工事完了時に提出しなければならない。また、請負者は、コンクリート打込みに先立ち孔底沈殿物（スライム）を除去しなければならない。
- 10 請負者は、場所打杭工における鉄筋かごの建込み中及び建込み後に、湾曲、脱落座屈などを防止するとともに、鉄筋かごには、設計図書に示されたかぶりが確保できるように、スペーサを同一深さ位置に 4 箇所以上、深さ方向 3 m 間隔以下で取り付けなければならない。

特に杭頭部は、位置がずれやすいことから鉄筋かご円周長に対し 500～700 mm の間隔で設置するものとする。
- 11 請負者は、場所打杭工における鉄筋かごの継手は重ね継手としなければならない。これにより難しい場合は、設計図書に関して監督員の承諾を得なければならない。
- 12 請負者は、場所打杭工における鉄筋かごの組立てにあたっては、形状保持などのための溶接を構造設計上考慮する鉄筋に対して行ってはならない。また、コンクリート打込みの際に鉄筋が動かないように堅固なものとしなければならない。なお、鉄筋かごを運搬する場合には、変形を生じないようにしなければならない。
- 13 請負者は、場所打杭工のコンクリート打込みにあたっては、トレミー管を用いたプランジャー方式によるものとし、打込み量及び打込み高を常に計測しなければならない。これにより難しい場合は、設計図書に関して監督員の承諾を得なければならない。また、請負者は、トレミー管下端とコンクリート立上り高の関係をトレミー管の位置、コンクリート打込み数量より検討し、トレミー管をコンクリート内に打込み開始時を除き、2 m 以上入れておかななければならない。
- 14 請負者は、場所打杭工の施工にあたり、連続してコンクリートを打込み、レイタンス部分を除いて品質不良のコンクリート部分を見込んで設計図書に示す打上り面より孔内水を使用しない場合で 50cm 以上、孔内水を使用する場合で 80 cm 以上高く打込み、硬化後、設計図書に示す高さまで取り壊さなければならない。
- 15 請負者は、オールケーシング工法の施工におけるケーシングチューブの引抜きにあたり、鉄筋かごの共上りを起こさないようにするとともに、引抜き最終時を除き、ケーシングチューブ下端をコンクリート打設面より 2 m 以上コンクリート内に挿入しておかななければならない。
- 16 請負者は全ての杭について、床堀完了後（杭頭余盛部の撤去前）に杭頭部の杭径を確認するとともに、その状況について写真撮影を行い監督員に提出するものとする。

その際、杭径が出来形管理基準を満たさない状況が発生した場合は、補修方法について監督員と協議をおこなうものとする。
- 17 請負者は、リバー工法、アースドリル工法、ダウンザホールハンマー工法及び大口径ボーリングマシン工法の施工にあたり、掘削中には孔壁の崩壊を生じないように、孔内水位を外水位より低下させてはならない。また、掘削深度、排出土砂、孔内水位の変動及び安定液を用いる場合の孔内の安定液濃度、比重等の状況について管理しなければならない。
- 18 請負者は、リバー工法、アースドリル工法、ダウンザホールハンマー工法及び大口径ボーリングマシン工法において鉄筋かごを降下させるにあたり、孔壁に接触させて孔壁崩壊を生じさせないようにしなければならない。
- 19 請負者は、殻運搬処理を行うにあたっては、運搬物が飛散ないように適正な処置を行わなければならない。
- 20 請負者は、泥水処理を行うにあたり、「水質汚濁に係る環境基準について」（環境省告示）、「県民の生活環境の保全等に関する条例」等に従い、適切に処理を行わなければならない。

- 21 請負者は杭土処理を行うにあたり、適切な方法及び機械を用いて処理しなければならない。
- 22 請負者は、周辺地域の地下水利用状況等から作業に伴い水質水量等に影響を及ぼすおそれのある場合には、あらかじめその調査・対策について設計図書に関して監督員と協議しなければならない。
- 23 請負者は、基礎杭施工時における泥水・油脂等が飛散しないようにしなければならない。
- 24 請負者は、2本目以降の杭施工については、既施工の杭本体に衝撃等有害な影響を加えないように施工順序・施工方法等を検討し施工計画書に記載しなければならない。
- 25 請負者は、場所打杭施工後の床掘については、場所打杭コンクリートの養生（第4章第408条養生第2項）が終了した後に行わなければならない。
- 26 場所打ち鉄筋コンクリート杭における帯鉄筋（SD345：D16～D22）のフレアー溶接継手の施工に適用する。

(1) フレアー溶接の溶接長

フレアー溶接の溶接長は、式-1により求められるが、施工上の余裕や計算の簡便さから、次表のとおり鉄筋径の10倍の長さに統一する。

フレアー溶接				
鉄筋径 (D) (mm)	溶接ビード幅 (S) (mm)	のど厚 (a) (mm)	溶接長 (L) (mm)	
			式-1による計算値	設計値
			SD345	
16	8	3.2	140	160
19	9.5	4.4	149	190
22	11	5.6	160	220

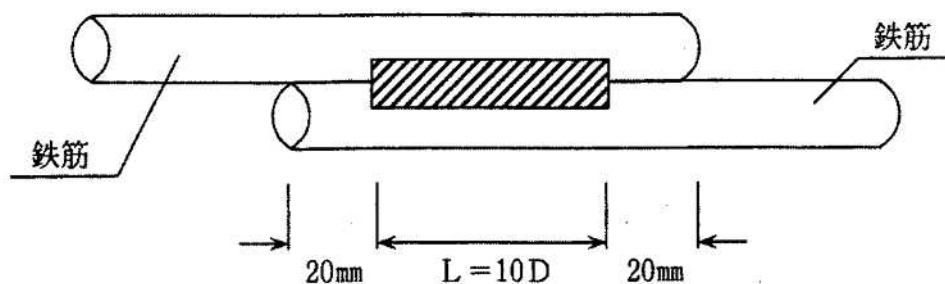
[設計長]

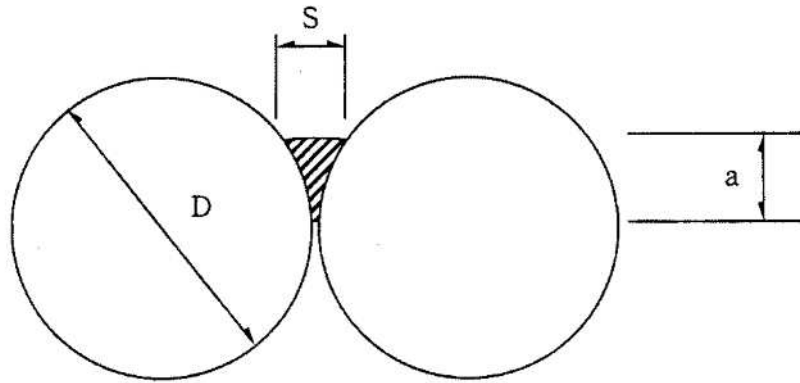
鉄筋径（呼び径） D

溶接長 $L=10D$

溶接ビード幅 $S=0.5D$

のど厚 $a=0.39D-3$ （ $10\text{mm}<D<22\text{mm}$ の場合）





$$L \geq \frac{A_s \cdot \sigma_{sa}}{a \cdot \tau_a} + 2 \cdot S \quad \dots \dots \text{(式-1)}$$

A_s : 鉄筋の公称断面積 (cm^2)

σ_{sa} : 鉄筋の許容引張応力度 ($\text{kg f} / \text{cm}^2$)

τ_a : 溶接部の許容せん断応力度 ($\text{kg f} / \text{cm}^2$)

ここで、鉄筋の許容引張応力度は道路橋示方書Ⅲ3. 3. 2による。

また、溶接部許容せん断応力度は現場溶接による若干の強度低下を考慮して、下表に示すとおりとする。

棒鋼	鉄筋の許容引張応力度 σ_{sa} (kgf / cm^2)	溶接部の許容せん断応力度 τ_a (kgf / cm^2)
SD345	2, 000	1, 000

(2) 材料

溶接棒は JIS D 5016 (低水素系) 棒径 $\phi 3. 2\text{mm}$ または $\phi 4. 0\text{mm}$ のものを使用する。

(3) 施工

(3) -1 溶接環境

- ① 降雨、降雪及び強風時には溶接作業を行ってはならない。ただし、完全な作業ができるように遮閉した場合においてはこの限りでない。
- ② 気温が 0°C 以下の場合、施工を中止するか、予熱処理を行い施工を行うものとする。

(3) -2 溶接一般

- ① 継手構造は上図のとおりとし、まわし溶接は行わない。
- ② 溶接作業に先立ち、ごみ、浮き錆、油、セメント、水滴等の付着物はワイヤーブラシ、火炎等で取り除く。
- ③ 鉄筋は結束線等により、緊結しておかなければならない。
- ④ 溶接中及び冷却中には、鉄筋に衝撃や振動を与えてはならない。また、溶接箇所を雨水等で急冷してはならない。

(3) -3 溶接作業

- ① 溶接作業員は、JIS Z 3801と同等以上の有資格者でなければならない。
- ② 工事に従事する溶接工の名簿及び写真を監督員に提出しなければならない。
また、溶接工は資格証明書を常携し、監督員が資格証明書の提示を求めた場合は、これに応じなければならない。
- ③ 溶接作業は、上向きで行ってはならない。

- ④ 溶接は原則として多層盛とし、第1層目は溶接棒φ3.2mmを使用することを原則とするが、第2層目からはφ4.0mmを使用しても良い。
- ⑤ 第1層目の溶接は、ストレート溶接を基本とし、第2層目以降の溶接においても過度なウィービングを行なってはならない。
- ⑥ 次層の溶接を行う前に、ビード面のスラグやスパッタ等を取り除き、清掃しなければならない。最終層の溶接終了の場合も同様に行うものとする。
- ⑦ 溶接の途中でアークを切ってはならない。

(4) 溶接施工基準試験

溶接施工基準試験は、溶接作業着手前に作業手順及び品質の確認を目的として、監督員の立会のもと実施する。

(4) - 1 試験頻度

- ① 試験片は、1施工単位あたり（溶接作業員1人あたり、帯鉄筋の径ごと）3本とする。
- ② 試験頻度は1施工単位あたり、外観及び形状寸法、ビード幅、溶接長試験について全数（3本）行うものとし、その後、引張試験は2本、断面マクロ試験は1本行う。

(4) - 2 外観試験及び形状寸法試験

- ① 目視によりブローホール、ビット、アンダーカット等の欠陥がないことを確認する。
- ② スケール等を用いて、溶接長（L）及びビード幅（S）が設計長以上確保されていることを確認する。

(4) - 3 引張試験

- ① 引張試験はJIS Z 2241（金属材料引張試験方法）により公的機関等において行うものとする。
- ② 引張強さはJIS G 3112（鉄筋コンクリート用棒鋼）に規定する母材の引張強さ以上であり、破断位置は溶接箇所以外でなければならない。

(4) - 4 断面マクロ試験

- ① 断面マクロ試験はJIS G 0553（鋼のマクロ組織試験方法）に準じて行うものとする。
- ② 判定は（4）- 2と同様に、目視によりブローホール、ビット、アンダーカット等の欠陥がないことを確認する。

(4) - 5 報告

試験結果は、所定の様式により監督員に報告するものとする。

なお、試験数及び判定基準は下表による。

溶接施工基準試験の試験数及び判定基準

試験項目	試験片の数	試験方法	判定基準
外観・形状寸法	3本	目視、ノギス等	欠陥の有無、設計長の確保
引張試験	2本	JIS Z 2241	母材の引張強度以上、母材切れ
断面マクロ試験	1本	JIS G 0553に準じる	欠陥の有無、設計長の確保

(5) 日常管理試験

日常管理試験は、溶接作業完了後に品質の確認を目的として実施する。

(5) - 1 外観及び形状寸法試験

- ① 外観試験は、（4）- 2 ①に従い、全数実施するものとする。
- ② 溶接長（L）及びビード幅（S）については、（4）- 2 ②に従い、杭1本につき

3箇所実施するものとする。

(5) - 2 断面マクロ試験

① 溶接箇所の抜き取りは困難であることから、実際の設計寸法で実際の鉄筋カゴに組み立てられた試験片を製作し、フレア溶接を実施し、(4) - 4に従い断面マクロ試験を行い、目視により欠陥がないことを確認する。

試験片は、1橋脚につき3箇所とする。

② ノギス等を用いて、ビード幅 (S) 及びのど厚 (a) が設計長以上確保されていることを確認する。

(5) - 3 報告

試験結果は、所定の様式により監督員に報告する。

なお、試験頻度及び判定基準は下表による。

日常管理試験の試験頻度及び判定基準

試験項目	試験頻度	試験方法	判定基準
外観試験	全数	目視	欠陥の有無
形状寸法試験	杭1本に3箇所	スケール等	設計長の確保
断面マクロ試験	1橋脚に3箇所	JIS G 0553に準じる	欠陥の有無、設計長の確保

(5) - 4 不合格箇所の処置

① 外観及び形状寸法試験の結果、不合格と判定された箇所については、補修溶接を行うか、継ぎ手部を切断し、新たに帯鉄筋を継ぎ足して再溶接を行う。なお、補修溶接を行う場合には、50℃程度の余熱処理を行い、急冷しないようにする。

② 断面マクロ試験に不合格と判定された場合は、1橋脚につき3箇所の抜き取り試験を実施する。再試験の結果、全数が合格しない場合は、再び3箇所ずつ抜き取り試験（再々試験）を実施するものとする。再々試験を実施しても合格しない場合は、監督員の指示に従い溶接条件の変更等、対策を講じて再施工を行うものとする。

第318条 深礎工

- 1 請負者は、仮巻コンクリートの施工を行う場合は、予備掘削を行いコンクリートはライナープレートと隙間無く打設しなければならない。
- 2 請負者は、深礎掘削を行うにあたり、常に鉛直を保持し支持地盤まで連続して掘削するとともに、余掘りは最小限にしなければならない。また、常に孔内の排水を行わなければならない。
- 3 請負者は、ライナープレートの組立ができる最小限の掘削にとどめなければならない。
- 4 請負者は、ライナープレートを撤去しない埋設型枠とする場合、地山との空隙を埋めるため、深礎杭のコンクリート打設後グラウトを行わなければならない。
- 5 グラウトモルタル 1m³当りの示方配合は下表を標準とする。

グラウトモルタルの配合比

セメント kg	C : S	起泡剤 kg	フロー値sec(目標参考)
200以上 高炉B	1 : 4~6	0. 8	(25±5)

- 6 請負者は、グラウト量の検収は、セメントの充袋数及び空袋数又は流量計で行うものとし、検収数量については、契約変更の対象とする。
- 7 請負者は、掘削孔の全長にわたって土留工を行い、かつ撤去してはならない。これにより難しい場合は、監督員と設計図書に関して協議しなければならない。また、土留材は脱落、

変形及び緩みのないように組立てなければならない。なお、掘削完了後、支持地盤の地質が水を含んで軟化するおそれがある場合には、すみやかに孔底をコンクリートで覆わなければならない。

- 8 請負者は、孔底が設計図書に示す支持地盤に達したことを、掘削深度、掘削土砂、地質柱状図などにより確認し、その資料を整備・保管し、監督員の請求があった場合は、速やかに提示するとともに、工事完了時に提出しなければならない。
- 9 請負者は、コンクリート打設にあたっては、打込み量及び打込み高を常に計測しなければならない。
- 10 請負者は、深礎工において鉄筋を組み立てる場合は、適切な仮設計画のもと所定の位置に堅固に組み立てるとともに、曲がりやよじれが生じないように、土留材に固定しなければならない。ただし、鉄筋の組立てにおいては、組立て上の形状保持等のための溶接を構造設計上考慮する鉄筋に対して行ってはならない。
- 11 軸方向鉄筋の継手は機械式継手とし、せん断補強鉄筋は重ね継手又は機械式継手とする。ただし、これにより難しい場合は、監督員の承諾を得なければならない。
- 12 請負者は、土留め材と地山との間に生じた空隙部には、全長にわたって裏込注入をおこなわなければならない。なお、裏込注入材料が設計図書に示されていない場合には、監督員の承諾を得なければならない。
- 13 裏込材注入圧力は、低圧（0.1N/mm²程度）とするが、これにより難しい場合は、施工に先立って監督員の承諾を得なければならない。
- 14 請負者は、掘削中に湧水が著しく多くなった場合には、監督員と設計図書に関して協議しなければならない。
- 15 請負者は、ライナープレートの組立にあたっては、偏心と歪みを出来るだけ小さくするようにしなければならない。
- 16 請負者は、グラウトの注入方法については、施工計画書に記載し、施工にあたっては施工記録を整備保管し、監督員の請求があった場合は速やかに提示するとともに、工事完了時に提出しなければならない。
- 17 請負者は、殻運搬処理を行うにあたっては、運搬物が飛散しないように、適正な処置を行わなければならない。

第319条 オープンケーソン基礎工

- 1 請負者は、オープンケーソンのコンクリート打込み、1ロットの長さ、ケーソン内の掘削方法、載荷方法等については、施工計画書に記載しなければならない。
- 2 請負者は、不等沈下を起こさないよう刃口金物据付けを行わなければならない。
- 3 請負者は、オープンケーソンの1ロットのコンクリートが、水密かつ必要によっては気密な構造となるように、連続して打込まなければならない。
- 4 請負者は、オープンケーソンの施工にあたり、施工記録を整備・保管し、監督員の請求があった場合は、速やかに提示するとともに工事完了時に提出しなければならない。
- 5 請負者は、オープンケーソン基礎工の掘削沈下を行うにあたり、火薬類を使用する必要が生じた場合は、事前に監督員と設計図書に関して協議しなければならない。なお、火薬類の使用によってみだりに周辺地盤を乱さないようにしなければならない。
- 6 請負者は、オープンケーソンの沈下促進を行うにあたり、全面を均等に、中央部からできるだけ対称に掘り下げ、トランシット等で観測し移動や傾斜及び回転が生じないように、矯正しながら施工しなければならない。オープンケーソン施工長及び沈下量は、オープンケーソン外壁に刃口からの長さを記入し、これを観測し、急激な沈下を生じないように施工しなければならない。
- 7 請負者は、オープンケーソンの沈下促進にあたり、刃先下部に過度の掘り起こしをしてはならない。著しく沈下が困難な場合には、原因を調査するとともに、その処理方法について、設計図書に関して監督員と協議しなければならない。
- 8 請負者は、オープンケーソンの最終沈下直前の掘削にあたっては、刃口周辺部から中央

部に向って行い、中央部の深掘りは避けなければならない。

- 9 請負者は、オープンケーソンが設計図書に示された深度に達したときは、ケーソン底面の乱された地盤の底ざらいを行い、支持地盤となる地山及び土質柱状図に基づき底面の支持地盤条件が設計図書を満足することを確認し、その資料を整備・保管し、監督員の請求があった場合は、速やかに提示するとともに、工事完了時に提出しなければならない。
- 10 請負者は、底版コンクリートを打込む前に刃口より上にある土砂を掘削しなければならない。さらに刃先下部の掘越した部分はコンクリートで埋戻さなければならない。また陸掘りの場合を除き、水中コンクリートは、オープンケーソン内の水位の変動がないことを確認したうえ、トレミー管またはコンクリートポンプ等を用いて打込むものとする。この場合、管の先端は常に打込まれたコンクリート中に貫入された状態にしておかなければならない。
- 11 請負者は、機械により掘削する場合には、作業中、オープンケーソンに衝撃を与えないようにしなければならない。
- 12 請負者は、底版コンクリート打込みの後、オープンケーソン内の湛水を排除してはならない。
- 13 請負者は、中詰充てんを施工するにあたり、オープンケーソン内の水位を保った状態で密実に行わなければならない。
- 14 請負者は、止水壁取壊しを行うにあたり、構造物本体及びオープンケーソンを損傷させないように、壁内外の外力が釣り合うよう注水、埋戻しを行わなければならない。
- 15 請負者は、殻運搬処理を行うにあたっては、運搬物が飛散ないように、適正な処置を行わなければならない。

第320条 ニューマチックケーソン基礎工

- 1 請負者は、ニューマチックケーソンのコンクリート打込み、1 ロットの長さ、ケーソン内の掘削方法、載荷方法等については、施工計画書に記載しなければならない。
- 2 請負者は、ニューマチックケーソンの1 ロットのコンクリートが、水密かつ必要によっては気密な構造となるように、連続して打込まなければならない。
- 3 請負者は、ニューマチックケーソンの施工にあたり、施工記録を整備・保管し、監督員の請求があった場合は、速やかに提示するとともに、工事完了時に提出しなければならない。
- 4 通常安全施工上の面から、ニューマチックケーソン1 基につき、作業員の出入りのためのマンロックと、材料の搬入搬出、掘削土砂の搬出のためのマテリアルロックの2 本以上のシャフトが計画されるが、請負者は、1 本のシャフトしか計画されていない場合で、施工計画の検討により、2 本のシャフトを設置することが可能と判断されるときには、その設置方法について、設計図書に関して監督員と協議しなければならない。
- 5 請負者は、ニューマチックケーソン沈下促進を行うにあたり、ケーソン自重、載荷荷重、摩擦抵抗の低減などにより行わなければならない。やむを得ず沈下促進に減圧沈下を併用する場合は、工事着手前に設計図書に関して監督員の承諾を得るとともに、施工にあたってはケーソン本体及び近接構造物に障害を与えないようにしなければならない。
- 6 請負者は、掘削沈設を行うにあたり、施工状況、地質の状態などにより沈下関係図を適宜修正しながら行い、ニューマチックケーソンの移動傾斜及び回転を生じないように施工するとともに、急激な沈下を避けなければならない。
- 7 請負者は、ニューマチックケーソンが設計図書に示された深度に達したときは底面地盤の支持力と地盤反力係数を確認するために平板載荷試験を行い、当該ケーソンの支持に関して設計図書との適合を確認するとともに、確認のための資料を整備・保管し、監督員の請求があった場合は、速やかに提示するとともに、工事完了時に提出しなければならない。
- 8 請負者は、中埋めコンクリートを施工する前にあらかじめニューマチックケーソン底面地盤の不陸整正を行い、作業室内部の刃口や天井スラブ、シャフト及びエアロックに付着している土砂を除去するなど、作業室内を清掃しなければならない。

- 9 請負者は、中埋めコンクリートを施工するにあたり、作業室内の気圧を管理しながら、作業に適するワーカビリティの中埋めコンクリートを用いて、刃口周辺から中央へ向って打込み、打込み後 24 時間以上、気圧を一定に保ち養生し、断気しなければならない。
- 10 請負者は、刃口及び作業室天井スラブを構築するにあたり、砂セントルは全荷重に対して十分に堅固な構造としなければならない。
- 11 請負者は、砂セントルを解体するにあたり、打設したコンクリートの圧縮強度が 14N/mm² 以上かつコンクリート打設後 3 日以上経過した後に行わなければならない。
- 12 請負者は、止水壁取壊しを行うにあたり、構造物本体及びニューマチックケーソンを損傷させないように、壁内外の外力が釣り合うよう注水、埋戻しを行わなければならない。
- 13 請負者は、殻運搬処理を行うにあたっては、運搬物が飛散しないように、適正な処置を行わなければならない。

第321条 鋼管矢板基礎工

- 1 請負者は、鋼管矢板基礎工の施工においては、設計図書に従って試験杭として鋼管矢板を施工しなければならない。また、設計図書に示されていない場合には、各基礎ごとに、試験杭として鋼管矢板を施工しなければならない。
 なお、設計図書に示されていない場合には、各基礎ごとに、設計図書に示す工事事目的物の基礎杭の一部として使用できるように最初の一本を試験杭として施工してもよい。
- 2 請負者は、あらかじめ杭長決定の管理方法等を定め施工計画書に記載し施工にあたり施工記録を整備・保管し、監督員の請求があった場合は、速やかに提示するとともに工事完了時に提出しなければならない。
- 3 プレボーリングの取扱いは、設計図書によらなければならない。
- 4 請負者は、鋼管矢板基礎工の施工にあたり、杭頭打込みの打撃等により損傷した場合は、杭の機能を損なわないように、修補または取り替えなければならない。
- 5 請負者は、鋼管矢板の施工後に、地表面に凹凸や空洞が生じた場合には、本章第 304 条作業土工の規定により、これを埋戻さなければならない。
- 6 請負者は、鋼管矢板の施工にあたり、打込み方法、使用機械等については打込み地点の土質条件、立地条件、杭の種類に応じたものを選ばなければならない。
- 7 請負者は、鋼管矢板の施工にあたり、設計図書に示された深度に達する前に打込み不能となった場合は、原因を調査するとともに、設計図書に関して監督員と協議しなければならない。また、設計図書に示された深度における支持力の測定値が、設計図書に示された支持力に達しない場合は、設計図書に関して監督員と協議しなければならない。
- 8 請負者は、鋼管矢板の運搬、保管にあたっては、杭の表面、継手、開先部分などに損傷を与えないようにしなければならない。また矢板の断面特性を考慮して大きなたわみ、変形を生じないようにしなければならない。
- 9 請負者は、杭の頭部を切りそろえる場合には、杭の切断面を水平かつ平滑に切断し、鉄筋、ずれ止めなどを取り付ける時は、確実に施工しなければならない。
- 10 請負者は、鋼管矢板の打込みを終わり、切断した残杭を再び使用する場合は、設計図書に関して監督員の承諾を得なければならない。
- 11 鋼管矢板基礎工において鋼管矢板の溶接を行う場合については、以下の各号の規定によるものとする。
 - (1) 請負者は、鋼管矢板の現場継手を溶接継手による場合については、アーク溶接継手とし、現場溶接に際しては溶接工の選定及び溶接の管理、指導、検査及び記録を行う溶接管理技術者を常駐させなければならない。
 - (2) 請負者は、鋼管矢板の溶接については、JIS Z 3801（手溶接技術検定における試験方法及び判定基準）に定められた試験のうち、その作業に該当する試験（または同等以上の検定試験）に合格した者で、かつ現場溶接の施工経験が 6 カ月以上の者に行わさせなければならない。ただし半自動溶接を行う場合は、JIS Z 3841（半自動溶接技術検定における試験方法及び判定基準）に定められた試験の種類のうち、その作業に

- 該当する試験（またはこれと同等以上の検定試験）に合格した者でなければならない。
- (3) 請負者は、鋼管矢板の溶接に従事する溶接工の資格証明書の写しを監督員に提出しなければならない。また溶接工は資格証明書を常携し、監督員が資格証明書の提示を求めた場合は、これに応じなければならない。
- (4) 請負者は、鋼管矢板の溶接には直流または交流アーク溶接機を用いるものとし、二次側に電流計、電圧計を備えておき、溶接作業場にて電流調節が可能でなければならない。
- (5) 請負者は、降雪雨時、強風時に露天で鋼管杭及びH鋼杭の溶接作業を行ってはならない。ただし、作業が可能なように、遮へいした場合等には、設計図書に関して監督員の承諾を得て作業を行うことができる。また、気温が5℃以下の時は溶接を行ってはならない。ただし、気温が-10～+5℃の場合で、溶接部から100mm以内の部分がすべて+36℃以上に予熱した場合は施工できる。
- (6) 請負者は、鋼管矢板の溶接部の表面のさび、ごみ、泥土等の有害な付着物をワイヤブラシ等でみがいて清掃し、乾燥させなければならない。
- (7) 請負者は、鋼管矢板の上杭の建込みにあたっては、上下軸が一致するように行い、表3-2の許容値を満足するように施工しなければならない。なお、測定は、上杭の軸方向を直角に近い異なる二方向から行わなければならない。

表3-2 現場円周溶接部の目違いの許容値

外径	許容量	摘要
700mm未満	2mm以下	上ぐいと下ぐいの外周長の差で表し、その差を $2\text{mm} \times \pi$ 以下とする。
700mm以上1016mm以下	3mm以下	上ぐいと下ぐいの外周長の差で表し、その差を $3\text{mm} \times \pi$ 以下とする。
1016mmを超え1524mm以下	4mm以下	上ぐいと下ぐいの外周長の差で表し、その差を $4\text{mm} \times \pi$ 以下とする。

- (8) 請負者は、鋼管矢板の溶接完了後、設計図書に示された方法、個数につき、指定された箇所について欠陥の有無を確認しなければならない。なお、確認の結果、発見された欠陥のうち手直しを要するものについては、その箇所をグラインダまたはガウジングなどで完全にはつりとり再溶接して補修しなければならない。
- (9) 請負者は、本項(7)及び(8)のほか、杭の現場溶接継手に関する溶接条件、溶接作業、検査結果等の当該記録を整備・保管し、監督員の要請があった場合は、速やかに提示するとともに工事完了時に提出しなければならない。
- 12 請負者は、鋼管矢板の打込みにあたり、導棒と導杭から成る導材を設置しなければならない。導材は、打込み方法に適した形状で、かつ堅固なものとする。
- 13 請負者は、鋼管矢板の建込みに際しては、導棒のマーキング位置に鋼管矢板を設置して2方向から鉛直性を確認しながら施工しなければならない。請負者は、打込みを行う際には、鋼管矢板を閉合させる各鋼管矢板の位置決めを行い、建込みや精度を確認後に行わなければならない。建込み位置にずれや傾斜が生じた場合には、鋼管矢板を引抜き、再度建込みを行わなければならない。
- 14 請負者は、鋼管矢板打込み後、頂部の処置については設計図書によらなければならない。
- 15 請負者は、鋼管矢板の継手管内は、ウォータージェットなどにより排土し、設計図書の定めによる中詰材を直ちに充てんしなければならない。
- 16 請負者は、鋼管矢板の掘削を行うにあたっては、鋼管矢板及び支保等に衝撃を与えないようにしなければならない。
- 17 請負者は、鋼管矢板本体部の中詰コンクリートの打込みに先立ち、鋼管矢板本体内の土砂等を取り除かななければならない。
- 18 請負者は、鋼管矢板基礎工の中詰コンクリートの打込みにおいては、材料分離を生じさ

- せないように施工しなければならない。
- 19 請負者は、底盤コンクリートの打込みに先立ち、鋼管矢板表面に付着している土砂等の掃除を行い、これを取り除かなければならない。
 - 20 請負者は、鋼管矢板本体に頂版接合部材を溶接する方式の場合は、鋼管矢板表面の泥土、水分、油、さび等の溶接に有害なものを除去するとともに、排水及び換気に配慮して行わなければならない。
 - 21 請負者は、鋼管矢板基礎工の頂版コンクリートの打込みに先立ち、鋼管矢板表面及び頂版接合部材に付着している土砂等の掃除を行い、これを取り除かなければならない。
 - 22 請負者は、鋼管矢板基礎工の仮締切り兼用方式の場合、頂版・躯体完成後の仮締切部鋼管矢板の切断にあたっては、設計図書及び施工計画書に示す施工方法・施工順序に従い、躯体に悪影響を及ぼさないように行わなければならない。
 - 23 請負者は、殻運搬処理を行うにあたっては、運搬物が飛散しないように、適正な処置を行わなければならない。
 - 24 請負者は、鋼管矢板基礎工の間詰コンクリートの施工にあたり、腹起しと鋼管矢板の隙間に密実に充てんしなければならない。
 - 25 請負者は、鋼管矢板基礎工の間詰コンクリートの撤去にあたっては、鋼管矢板への影響を避け、この上でコンクリート片等が残留しないように行わなければならない。

第5節 排水施設工

第322条 一般事項

- 1 請負者は、排水施設の位置、方向、高さ、勾配等は、前後の施設又は地形等になじみよくするものとし、機能を損なう滞水、漏水、洗掘、不等沈下等が生じないよう入念に施工しなければならない。
- 2 請負者は、基礎の施工、床堀及び埋戻しの施工にあたっては、第304条作業土工によるほか、次の各号によらなければならない。
 - (1) 床堀は、掘り過ぎ、掘り不足のないよう留意し、基礎は所要の地盤支持力を有していなければならない。
 - (2) 排水施設を設置する場合は、基礎地盤の締固めを特に入念に行い、不等沈下による基礎コンクリートの亀裂や継目部からの漏水が発生しないようにしなければならない。
 - (3) 埋戻し及び盛土に当たっては、排水施設を損傷しないよう留意し、衝撃又は偏圧のかからないよう左右均等に締固めなければならない。
- 3 請負者は、排水施設の流末について、特に指定のない場合にあっても浸食、滞留等を生じない箇所に導水しなければならない。
- 4 請負者は、道路沿に排水施設を設置する場合、特に指示のない限り路肩外に設置しなければならない。

第323条 側溝工

- 1 請負者は、道路に側溝を設置する場合、道路の線形及び縦断勾配に沿って、通りよく仕上げなければならない。
- 2 請負者は、コンクリート製2次製品の継目部の施工は、特に指定しない限りセメントと砂の配合比が1：3のモルタル等を用い、継目の各部にモルタルが十分行き渡るようにして、付着、水密性を保つようしなければならない。
- 3 請負者は、素掘り側溝は所定の形状に通りよく仕上げなければならない。
- 4 請負者は、植生工による側溝は、素掘り側溝及び植生工に準じて施工しなければならない。
- 5 請負者は、のり面の小段排水として設置するソイルセメント排水溝は、所定の厚さでなじみよく塗り込み、締固めなければならない。
- 6 請負者は、側溝に流入する周辺の地表水が、側壁背面に流入しないように施工しなければ

ばならない。

- 7 請負者は、自由勾配側溝の底版コンクリート打設については、設計図書に示すコンクリート厚さとし、これにより難い場合は、監督職員の承諾を得なければならない。
- 8 請負者は、側溝蓋の設置については、側溝本体及び路面と段差が生じないよう平坦に施工しなければならない。

第324条 横断溝

- 1 請負者は、地形や勾配に応じ、横断溝の流下方向に路面水が自然流下するように、勾配を設けなければならない。
- 2 請負者は、横断溝蓋の設置については、横断溝本体と路面に段差が生じないよう平坦に施工しなければならない。

第325条 管渠工

- 1 本条で扱う管渠工は、コンクリート管、コルゲートパイプ等を使用する暗渠とする。
- 2 請負者は、管渠の施工に当たっては、管渠の種類と埋設形式（突出型、溝型）及び基礎の形式の関係を損なうことのないようにするとともに、基礎は支持力が均等になるように、かつ不陸を生じないようにしなければならない。
- 3 請負者は、管渠の施工に先立って、前後の水路とのすり付けを考慮して、施工高、布設方向を定め、その布設勾配、土被り厚を監督員に報告しなければならない。
- 4 請負者は、管渠周辺の埋戻し及び盛土の施工については、管渠を損傷しないように、かつ偏心偏圧がかからないように、左右均等に層状に締固めなければならない。
- 5 請負者は、フィルター材料を使用する場合は、排水性のよい砂又はクラッシュラン等を使用しなければならない。
- 6 請負者は、ソケット付きの管を布設するときは、上流側又は高い側にソケットを向けなければならない。
- 7 請負者は、基礎工の上に通りよく管を据付けるとともに、管の下面及びカラーの周囲には、コンクリート又は固練りモルタルを充てんし、空けきあるいは漏水が生じないように施行しなければならない。
- 8 請負者は、管の一部を切断する必要がある場合は、切断によって使用部分に損傷が生じないように施工しなければならない。損傷させた場合は取換えなければならない。
- 9 請負者は、コルゲートパイプの布設については、岩盤又は軟弱地盤が出現した場合には、施工する前に施工方法について監督員と協議しなければならない。
- 10 請負者は、コルゲートパイプの組立に当たっては、上流側又は高い側のセクションを下流側又は低い側のセクションの内側に重ね合うようにし、重ね合わせ部分の接合は、パイプ断面の両側で行うものとし、底部及び頂部で行ってはならない。また、埋戻し後もボルトの緊結状態を点検し、緩んでいるものがあれば締め直しをしなければならない。
- 11 請負者は、コルゲートパイプの布設について、上げ腰を行う必要が生じた場合には、布設に先立ち、施工方法について監督員と協議しなければならない。

第326条 ボックスカルバート

- 1 本条で扱うボックスカルバートは、現場打ち及びプレキャストとする。
 - 2 請負者は、施工に先立って、前後の水路とのすり付けを考慮して、施工高、布設方向を定め、その布設勾配、土被り厚を監督員に報告しなければならない。
 - 3 請負者は、均しコンクリートの施工にあたって、沈下、滑動、不陸などが生じないようにしなければならない。
 - 4 請負者は、1回（1日）のコンクリート打設高さを施工計画書に明記しなければならない。
 - 5 請負者は、足場の施工にあたって、足場の沈下、滑動を防止するとともに、継手方法その緊結方法に注意して組立てなければならない。
- また、足場から工具・資材が落下する恐れがある場合は、落下物防護工を設置するものとする。

- 6 請負者は、目地材及び止水板の施工にあたって、付着、水密性を保つよう施工しなければならない。
 - 7 請負者は、プレキャストボックスカルバート工の施工については、基礎との密着をはかり、接合面が食い違わぬように注意して、カルバートの下流側又は低い側から設置しなければならない。
- また、接合部の周囲は、所定の接合材料を用いて、空げきなどの生じないように施工しなければならない。
- 8 請負者は、プレキャストボックスの縦締め施工については、「道路土工—カルバート工 指針 7-2 (2) 2) 敷設工」(日本道路協会、平成 22 年 3 月)の規定によらなければならない。

第327条 集水桝

- 1 請負者は、集水桝の施工にあたり、設計図書に示されていない場合は、集水及び排水が容易な位置及び高さとし、基礎は十分に締固めなければならない。
- 2 請負者は、管渠等との接合部は、特に指定しない限りセメントと砂の配合比が 1 : 3 のモルタル等を用いて漏水の生じないように施工しなければならない。

第328条 洗掘防止工

請負者は、流末に洗掘防止工を設ける場合、流下水の流心を基準として周囲の地形になじみよく設置し、増水時にも滑動することのないようしっかりと固定しなければならない。

第329条 地下排水工

- 1 請負者は、有孔管、礫暗渠等の施工にあたり、事前に設置個所について監督員と協議の上施工しなければならない。また、新たに地下水脈を発見した場合は、直ちに監督員に連絡し、その対策について監督職員の指示によらなければならない。
- 2 請負者は、排水管を設置した後のフィルター材は、設計図書による材料を用いて施工するものとし、目づまり、有孔管の穴が詰まらないよう埋戻ししなければならない。

第6節 石・ブロック積(張)工

第330条 一般事項

- 1 本節は、石・ブロック積(張)工として作業土工(床掘り、埋戻し)、コンクリートブロック工、緑化ブロック工、石積(張)工その他これらに類する工種について定める。
- 2 請負者は、石・ブロック積(張)工の施工に先立ち、石・ブロックに付着したごみ、泥等の汚物を取り除かなければならない。
- 3 請負者は、石・ブロック積(張)工の施工にあたっては、等高を保ちながら積み上げなければならない。
- 4 請負者は、コンクリートブロック工及び石積(張)工の水抜き孔を設計図書に基づいて施工するとともに、勾配について定めがない場合には、2%程度の勾配で設置しなければならない。

なお、これにより難しい場合は、設計図書に関して監督員と協議しなければならない。

- 5 請負者は、コンクリートブロック工及び石積(張)工の施工にあたり、設計図書に示されていない場合は谷積としなければならない。

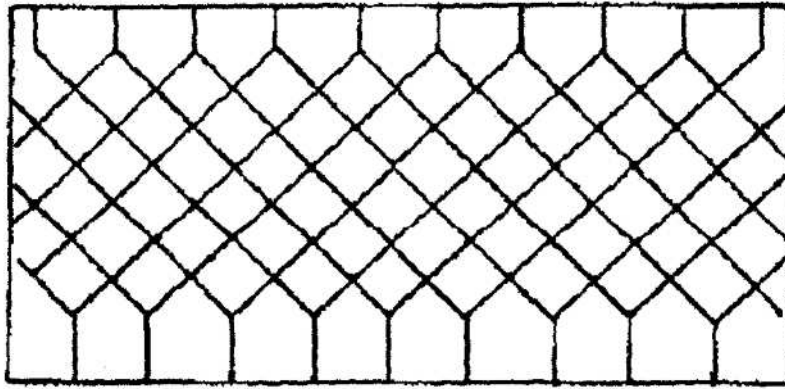


図3-2 谷積

- 6 請負者は、裏込めに割ぐり石を使用する場合は、クラッシュラン等で間隙を充てんしなければならない。
- 7 請負者は、端末部及び曲線部等で間隙が生じる場合は、半ブロックを用いるものとし、半ブロックの設置が難しい場合は、コンクリート等を用いて施工しなければならない。
- 8 請負者は、端部保護ブロック及び天端コンクリートの施工にあたっては、裏込め材の流出、地山の漏水や浸食等が生じないようにしなければならない。
- 9 請負者は、石・ブロック積（張）工の基礎の施工にあたっては、沈下、壁面の変形などの石・ブロック積（張）工の安定に影響が生じないようにしなければならない。
- 10 請負者は、裏込材に設計図書に明示された材料を使用しなければならない。
- 11 請負者は、伸縮目地の施工にあたっては、設計図書に明示された場合を除き 10m毎に設けなければならない。
- 12 請負者は、積石及びコンクリートブロックの控長、裏込コンクリート、裏込材厚を確保するため、丁張りを必ず二重又は三重に設けて、工事中は絶えず検測しなければならない。

第331条 コンクリートブロック工

- 1 コンクリートブロック工とは、コンクリートブロック積、コンクリートブロック張、連節ブロック張り及び天端保護ブロックをいうものとする。
- 2 コンクリートブロック積とは、プレキャストコンクリートブロックによって練積されたもので、法勾配が 1 : 1 より急なものをいうものとする。
コンクリートブロック張とは、プレキャストブロックを法面に張りつけた、法勾配が 1 : 1 若しくは 1 : 1 よりゆるやかなものをいうものとする。
- 3 請負者は、コンクリートブロック張の施工に先立って、碎石、割ぐり石またはクラッシュランを敷均し、締固めを行わなければならない。また、ブロックは凹凸なく張込まなければならない。
- 4 請負者は、コンクリートブロック工の空張の積上げにあたり、胴がい及び尻がいを用いて固定し、胴込め材及び裏込め材を充てんした後、天端付近に著しい空げきが生じないように入念に施工し、締固めなければならない。
- 5 請負者は、コンクリートブロック工の練積または練張の施工にあたり、合端を合わせ尻かいを用いて固定し、胴込めコンクリートを充てんした後に締固め、合端付近に空隙が生じないようにしなければならない。
- 6 請負者は、コンクリートブロック工の練積における裏込めコンクリートは、設計図書に示す厚さを背面に確保するために、裏型枠を設けて打設しなければならない。ただし、コンクリート打設した後に、裏型枠を抜き取り、隙間を埋めておかななければならない。なお、これにより難しい場合は、設計図書に関して監督員と協議しなければならない。
- 7 請負者は、コンクリートブロック工の練積または練張における伸縮目地、水抜き孔などの施工にあたり、施工位置については設計図書に従って施工しなければならない。なお、

これにより難しい場合は、設計図書に関して監督員と協議しなければならない。

- 8 請負者は、コンクリートブロック工の練積または練張における合端の施工にあたり、モルタル目地を塗る場合は、あらかじめ、設計図書に関して監督員の承諾を得なければならない。

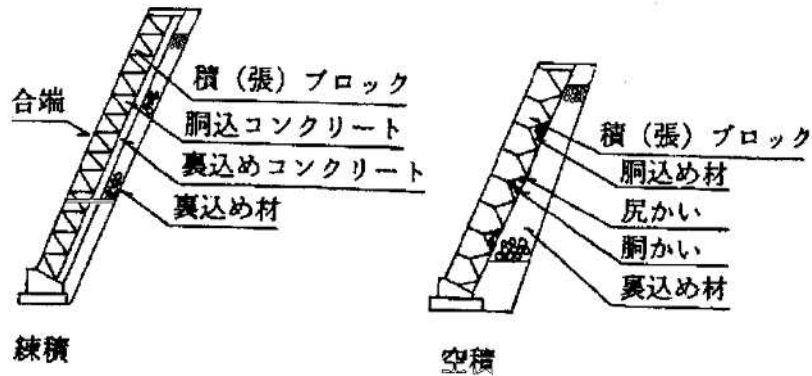
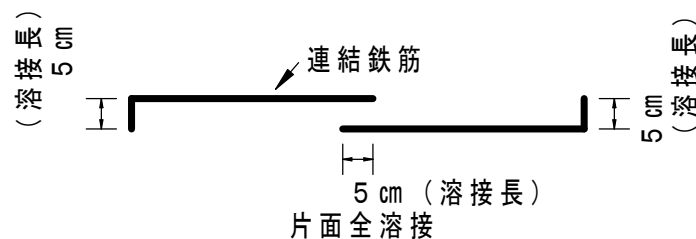


図3-3 コンクリートブロック工

(注) 裏込め材の範囲は設計図書に示されたものとする

- 9 請負者は、プレキャストコンクリート板を使用するコンクリートブロック張りにおいて、末端部及び曲線部等で間隙が生じる場合には半ブロックを用いるものとし、半ブロックの設置が難しい場合はコンクリート等を用いなければならない。また、縦継目はブロック相互の目地が通らないように施工しなければならない。
- 10 請負者は、プレキャストコンクリート板を使用するコンクリートブロック張りにおいて、ブロックの目地詰めには、空隙を生じないように目地材を充てんし、表面を平滑に仕上げなければならない。
- 11 請負者は、連節ブロックの連結材の接合方法について、あらかじめ施工計画書に記載しなければならない。
- 12 コンクリートブロックの連結鉄筋継手は、設計図書に示された場合を除き、下図によるものとする。



第332条 緑化ブロック工

- 1 請負者は、緑化ブロック基礎のコンクリートは設計図書に記載されている打継目地以外には打継目地なしに一体となるように、打設しなければならない。
- 2 請負者は、緑化ブロック積の施工にあたり、各ブロックのかみ合わせを確実にしなければならない。
- 3 請負者は、緑化ブロック積の施工にあたり、緑化ブロックと地山の間空隙が生じないように裏込めを行い、1段ごとに締めなければならない。
- 4 請負者は、工事完成引渡しまでの間、緑化ブロックに植栽を行った植物が枯死しないように養生しなければならない。工事完成引渡しまでの間に植物が枯死した場合は、請負者の負担において再度施工しなければならない。

第333条 石積（張）工

- 1 請負者は、石積（張）工の基礎の施工にあたり、使用する石のうち大きな石を根石とするなど、安定性を損なわないように据付けなければならない。
- 2 請負者は、石積（張）工の施工に先立って、砕石、割ぐり石またはクラッシュランを敷均し、締固めを行わなければならない。
- 3 請負者は、石積（張）工の施工における裏込めコンクリートは、設計図書に示す厚さを背面に確保するために、裏型枠を設けて打設しなければならない。ただし、コンクリート打設した後に、裏型枠を抜き取り、隙間を埋めておくものとする。なお、これにより難しい場合は、設計図書に関して監督員と協議しなければならない。

第7節 工場製品輸送工

第334条 一般事項

- 1 本節は、工場製品輸送工として輸送工その他これらに類する工種について定める。
- 2 請負者は、輸送計画に関する事項を施工計画書へ記載しなければならない。
- 3 請負者は、輸送に関する関係官公署への特殊車両申請等の手続きについては、輸送を行う前に許可を受けておかななければならない。

第335条 輸送工

- 1 請負者は、部材の発送に先立ち、塗装等で組立て記号を記入しておかななければならない。
- 2 請負者は、輸送中の部材の損傷を防止するために、発送前に堅固に荷造りしなければならない。なお、請負者は、部材に損傷を与えた場合は直ちに監督員に連絡し、取り替えまたは補修等の処置を講じなければならない。

第8節 構造物撤去工

第336条 一般事項

本節は、構造物撤去工として作業土工（床掘り・埋戻し）、構造物取壊し工、防護柵撤去工、標識撤去工、道路付属物撤去工、プレキャスト擁壁撤去工、排水構造物撤去工、かご撤去工、落石雪害防止撤去工、運搬処理工その他これらに類する工種について定める。

第337条 構造物取壊し工

- 1 請負者は、コンクリート構造物取壊し及びコンクリートはつりを行うにあたり、本体構造物の一部を撤去する場合には、本体構造物に損傷を与えないように施工しなければならない。
- 2 請負者は、舗装版取壊しを行うにあたっては、他に影響を与えないように施工しなければならない。
- 3 請負者は、石積み取壊し、コンクリートブロック撤去及び吹付法面取壊しを行うにあたり、地山法面の雨水による浸食や土砂崩れを発生させないように施工しなければならない。
- 4 請負者は、鋼材切断を行うにあたっては、本体部材として兼用されている部分において、本体の部材に悪影響を与えないように処理しなければならない。
- 5 請負者は、鋼矢板及びH鋼杭の引抜き跡の空洞を砂等で充てんするなどして地盤沈下を生じないようにしなければならない。
- 6 請負者は、根固めブロック撤去を行うにあたっては、根固めブロックに付着した土砂、泥土、ゴミを現場内において取り除いた後、運搬しなければならない。
- 7 請負者は、コンクリート表面処理を行うにあたっては、周辺環境や対象構造物に悪影響を与えないように施工しなければならない。
- 8 請負者は、コンクリート表面処理を行うにあたっては、供用中の施設に損傷及び機能上の悪影響が生じないように施工しなければならない。
- 9 請負者は、コンクリート表面処理を行うにあたっては、道路交通に対して支障が生じな

いよう必要な対策を講じなければならない。

- 10 請負者は、コンクリート表面処理を行うにあたっては、設計図書に従って施工しなければならない。
- 11 請負者は、コンクリート表面処理において発生する濁水及び廃材については、設計図書による処分方法によらなければならない。

第338条 防護柵撤去工

- 1 請負者は、ガードレール、ガードパイプ、横断・転落防止柵、ガードケーブル、立入り防止柵の撤去に際して、供用中の施設に損傷及び機能上の悪影響が生じないように施工しなければならない。
- 2 請負者は、ガードレール、ガードパイプ、横断・転落防止柵、ガードケーブル、立入り防止柵の撤去に際して、道路交通に対して支障が生じないように必要な対策を講じなければならない。
- 3 請負者は、ガードレール、ガードパイプ、横断・転落防止柵、ガードケーブル、立入り防止柵の撤去において、設計図書による処分方法によらなければならない。

第339条 標識撤去工

- 1 請負者は、標識撤去に際して、供用中の施設に損傷及び機能上の悪影響が生じないように施工しなければならない。
- 2 請負者は、標識撤去に際して、道路交通に対して支障が生じないように必要な対策を講じなければならない。
- 3 請負者は、標識撤去において、設計図書による処分方法によらなければならない。

第340条 道路付属物撤去工

- 1 請負者は、視線誘導標、境界杭、距離標、道路鋸、車線分離標、境界鋸等の撤去に際して、供用中の施設に損傷及び機能上の悪影響が生じないように施工しなければならない。
- 2 請負者は、視線誘導標、境界杭、距離標、道路鋸、車線分離標、境界鋸等の撤去に際して、道路交通に対して支障が生じないように必要な対策を講じなければならない。
- 3 請負者は、視線誘導標、境界杭、距離標、道路鋸、車線分離標、境界鋸等の撤去においては、適切な工法を検討し施工しなければならない。
- 4 請負者は、視線誘導標、境界杭、距離標、道路鋸、車線分離標、境界鋸等の撤去において、設計図書による処分方法によらなければならない。

第341条 プレキャスト擁壁撤去工

- 1 請負者は、プレキャスト擁壁の撤去に際して、供用中の施設に損傷及び機能上の悪影響が生じないように施工しなければならない。
- 2 請負者は、プレキャスト擁壁の一部を撤去する場合には、他の構造物に損傷を与えないように施工しなければならない。
- 3 請負者は、プレキャスト擁壁の撤去において、設計図書による処分方法によらなければならない。

第342条 排水構造物撤去工

- 1 請負者は、排水構造物の撤去に際して、供用中の施設に損傷及び機能上の悪影響が生じないように施工しなければならない。
- 2 請負者は、排水構造物の撤去に際して、他の排水構造物施設に損傷及び機能上の悪影響が生じないように施工しなければならない。
- 3 請負者は、排水構造物の撤去に際して、道路交通に対して支障が生じないように必要な対策を講じなければならない。
- 4 請負者は、側溝・街渠、集水桝・マンホールの撤去に際して、切廻し水路を設置した場合は、その機能を維持するよう管理しなければならない。
- 5 請負者は、排水構造物の撤去において、設計図書による処分方法によらなければならない。

第343条 かが撤去工

- 1 請負者は、じゃかご、ふとんかごの撤去にあたっては、ゴミを現場内において取り除いた後、鉄線とぐり石を分けて運搬しなければならない。
- 2 請負者は、じゃかご、ふとんかごの撤去において、設計図書による処分方法によらなければならない。

第344条 落石雪害防止撤去工

- 1 請負者は、落石防護柵撤去、落石防止網（繊維網）の撤去に際して、供用中の施設に損傷及び機能上の悪影響が生じないように施工しなければならない。
- 2 請負者は、落石防護柵撤去、落石防止網（繊維網）の撤去にあたっては、設計図書による処分方法によらなければならない。

第345条 運搬処理工

- 1 工事の施工に伴い生じた工事現場発生品については、第 119 条工事現場発生品の規定によるものとする。
- 2 工事の施工に伴い生じた建設副産物については、第 120 条建設副産物の規定によるものとする。
- 3 請負者は、殻運搬処理、現場発生品の運搬処理を行うにあたっては、運搬物が飛散しないよう適正に処置を行わなければならない。

第9節 仮設工

第346条 一般事項

- 1 本節は、仮設工として工事用道路工、仮橋・仮栈橋工、路面覆工、土留・仮締切工、水替工、地中連続壁工（壁式）、地中連続壁工（柱列式）、仮水路工、残土受入れ施設工、電力設備工、防塵対策工、汚濁防止工、防護施設工、除雪工、雪寒施設工、足場工その他これらに類する工種について定めるものとする。
- 2 請負者は、仮設工については、設計図書の定めまたは監督員の指示がある場合を除き、請負者の責任において施工しなければならない。
- 3 請負者は、仮設物については、設計図書の定めまたは監督員の指示がある場合を除き、工事完了後、仮設物を完全に撤去し、原形に復旧しなければならない。
- 4 請負者は、足場工、作業構台、架設通路については、「手すり先行工法等に関するガイドライン」（厚生労働省、平成 21 年 4 月）を適用し、転落防止措置等の設置、安全点検等を実施するものとする。

第347条 工事用道路工

- 1 工事用道路とは、工事用の資機材や土砂を運搬するために仮に施工された道路をいうものとする。
- 2 請負者は、工事用道路の施工にあたり、予定交通量・地形・気候を的確に把握し、周囲の環境に影響のないよう対策を講じなければならない。
- 3 請負者は、工事用道路に一般交通がある場合には、一般交通の支障とならないようその維持管理に留意しなければならない。
- 4 請負者は、工事用道路盛土工の施工にあたり、不等沈下を起こさないように締固めなければならない。
- 5 請負者は、工事用道路の盛土部法面を整形する場合は、法面の崩壊が起こらないように締固めなければならない。
- 6 請負者は、工事用道路の敷砂利を行うにあたり、石材を均一に敷均さなければならない。
- 7 請負者は、安定シートを用いて、工事用道路の盛土の安定を図る場合には、安定シートと盛土が一体化して所定の効果が発揮できるよう施工しなければならない。
- 8 請負者は、殻運搬処理を行うにあたっては、運搬物が飛散しないよう適正に処置を行わなければならない。

- 9 請負者は、工事用道路を堤防等の既設構造物に設置・撤去する場合は、既設構造物に悪影響を与えないようにしなければならない。
- 10 請負者は、路面の施工に当たっては、路面水による洗掘防止に十分配慮しなければならない。

第348条 仮橋・仮栈橋工

- 1 請負者は、仮橋・仮栈橋工を河川内に設置する際に、設計図書に定めがない場合には、工事完了後及び工事期間中であっても出水期間中は撤去しなければならない。
- 2 請負者は、覆工板と仮橋上部との接合を行うにあたり、隅角部の設置に支障があるときはその処理方法等の対策を講じなければならない。
- 3 請負者は、仮設高欄及び防舷材を設置するにあたり、その位置に支障があるときは、設置方法等の対策を講じなければならない。
- 4 請負者は、殻運搬処理を行うにあたっては、運搬物が飛散しないように適正な処置を行わなければならない。
- 5 請負者は、杭橋脚の施工にあたり、ウォータージェットを用いる場合には、最後の打止めを落錘等で貫入させ落ち着かせなければならない。

第349条 路面覆工

- 1 請負者は、路面覆工を施工するにあたり、覆工板間の段差、隙間、覆工板表面の滑り及び覆工板の跳ね上がり等に注意し、交通の支障とならないようにしなければならない。また、路面覆工の横断方向端部には必ず覆工板ずれ止め材を取り付けなければならない。
- 2 請負者は、覆工部の出入り口の設置及び資器材の搬入出に際して、関係者以外の立ち入りの防止に対して留意しなければならない。
- 3 請負者は、路面勾配がある場合に、覆工板の受桁に荷重が均等にかかるようにすると共に、受桁が転倒しない構造としなければならない。

第350条 土留・仮締切工

- 1 請負者は、周囲の状況を考慮し、本体工事の品質、出来形等の確保に支障のないように施工しなければならない。
- 2 請負者は、仮締切工の施工にあたり、河積阻害や河川管理施設、許可工作物等に対する局所的な洗掘等を避けるような施工をしなければならない。
- 3 請負者は、河川堤防の開削をともなう施工にあたり、仮締切を設置する場合には、「仮締切堤設置基準（案）」（国土交通省、平成22年6月）の規定による。
- 4 請負者は、土留・仮締切工の仮設H鋼杭、仮設鋼矢板の打込みに先行し、支障となる埋設物の確認のため、溝掘り等を行い、埋設物を確認しなければならない。
- 5 請負者は、溝掘りを行うにあたり、一般の交通を開放する必要がある場合には、仮復旧を行い一般の交通に開放しなければならない。
- 6 請負者は、埋戻しを行うにあたり、埋戻し箇所に残材、廃物、木くず等を撤去し、目標高さまで埋戻さなければならない。
- 7 請負者は、埋戻し箇所が水中の場合には、施工前に排水しなければならない。
- 8 請負者は、構造物の隣接箇所や狭い箇所において埋戻しを行う場合は、十分に締固めを行わなければならない。
- 9 請負者は、埋戻しを行うにあたり、埋設構造物がある場合には、偏土圧が作用しないように、埋戻さなければならない。
- 10 請負者は、河川構造物付近のように水密性を確保しなければならない箇所の埋戻しにあたり、埋戻し材に含まれる石が一ヶ所に集中しないように施工しなければならない。
- 11 請負者は、埋戻しの施工にあたり、適切な含水比の状態で行わなければならない。
- 12 請負者は、仮設鋼矢板の打込みにおいて、埋設物等に損傷を与えないよう施工しなければならない。
- 13 請負者は、ウォータージェットを用いて仮設H鋼杭、鋼矢板等を施工する場合には、最後の打止めを落錘等で貫入させ落ち着かせなければならない。

- 14 請負者は、仮設 H 鋼杭、鋼矢板等の引抜き跡を沈下など地盤の変状を生じないよう空洞を砂等で充てんしなければならない。
- 15 請負者は、仮設アンカーの削孔施工については、地下埋設物や周辺家屋等に悪影響を与えないように行わなければならない。
- 16 請負者は、タイロッド・腹起しあるいは切梁・腹起しの取付けにあたって各部材が一樣に働くように締付けを行わなければならない。
- 17 請負者は、横矢板の施工にあたり、掘削と並行してはめ込み、横矢板と掘削土壁との間に隙間のないようにしなければならない。万一掘りすぎた場合は、良質な土砂、その他適切な材料を用いて裏込を行うとともに、土留め杭のフランジと土留め板の間にくさびを打ち込んで、隙間のないように固定しなければならない。
- 18 請負者は、じゃかご（仮設）施工にあたり、中詰用石材の網目からの脱落が生じないように、石材の選定を行わなければならない。
- 19 請負者は、じゃかご（仮設）の詰石にあたり、外廻りに大きな石を配置し、かごの先端から逐次詰込み、空隙を少なくしなければならない。
- 20 請負者は、じゃかご（仮設）の布設にあたり、床ごしらえのうえ、間割りをしてかご頭の位置を定めなければならない。なお、詰石に際しては、請負者は法肩及び法尻の屈折部が扁平にならないように充てんし、適切な断面形状に仕上げなければならない。
- 21 ふとんかご（仮設）の施工については、本条 18～20 項の規定によるものとする。
- 22 請負者は、土のうの中詰に当たり、中詰め材料に草木、根株その他腐食物及び角の立った石礫等が混入しないようにしなければならない。
- 23 請負者は、土のうの施工に当たり、木杭等を打ち込む場合は、土のうの中心を貫通するよう打ち込まなければならない。
- 24 請負者は、土のうの布設に当たり、土のうを積み上げる場合は、特に指定が無いかぎり小口を正面とし、所定の勾配によって積み上げなければならない。
- 25 請負者は、締切盛土着手前に現状地盤を確認し、周囲の地盤や構造物に変状を与えないようにしなければならない。
- 26 請負者は、盛土部法面の整形を行う場合には、締固めて法面の崩壊がないように施工しなければならない。
- 27 請負者は、止水シートの設置にあたり、突起物やシートの接続方法の不良により漏水しないように施工しなければならない。
- 28 請負者は、殻運搬処理を行うにあたっては、運搬物が飛散しないように適正な処置を行わなければならない。

第351条 水替工

- 1 請負者は、ポンプ排水を行うにあたり、土質確認によってクイックサンド、ボイリングが起きない事を検討すると共に、湧水や雨水の流入水量を十分に排水しなければならない。
- 2 請負者は、本条 1 項の現象による法面や掘削地盤面の崩壊を招かぬように管理しなければならない。
- 3 請負者は、河川あるいは下水道等に排水する場合において、設計図書に明示がない場合には、施工前に、河川法、下水道法の規定に基づき、当該管理者に届出、あるいは許可を受けなければならない。
- 4 請負者は、工事により発生する濁水を関係法令等に従って、濁りの除去等の処理を行った後、放流しなければならない。

第352条 地中連続壁工（壁式）

- 1 請負者は、ガイドウォールの設置に際して、表層地盤の状況、地下水位上載荷重、隣接構造物との関係を考慮して、形状・寸法等を決定し、所定の位置に精度よく設置しなければならない。
- 2 請負者は、連壁鉄筋の組立に際して、運搬、建て込み時に変形が生じないようにしながら、所定の位置に正確に設置しなければならない。

- 3 連壁鉄筋を深さ方向に分割して施工する場合には、請負者は、建て込み時の接続精度が確保できるように、各鉄筋かごの製作精度を保たなければならない。
- 4 請負者は、後行エレメントの鉄筋かごの建て込み前に、先行エレメントの、連壁継手部に付着している泥土や残存している充填碎石を取り除く等エレメント間の止水性の向上を図らなければならない。
- 5 請負者は、連壁コンクリートの打設に際して、鉄筋かごの浮き上がりのないように施工しなければならない。
- 6 打設天端付近では、コンクリートの劣化が生ずるため、請負者は50cm以上の余盛りを行う等その対応をしなければならない。
- 7 請負者は、仮設アンカーの削孔施工にあたり、地下埋設物や周辺家屋等に影響を与えないように行わなければならない。
- 8 請負者は、切梁・腹起しの取付けにあたり、各部材が一様に働くように締付けを行わなければならない。
- 9 請負者は、殻運搬処理を行うにあたり、運搬物が飛散しないように行わなければならない。

第353条 地中連続壁工（柱列式）

- 1 請負者は、ガイドトレンチの設置に際して、表層地盤の状況、地下水位上載荷重、隣接構造物との関係を考慮して、形状・寸法等を決定し、所定の位置に精度よく設置しなければならない。
- 2 請負者は、柱列杭の施工に際して、各杭の施工順序、間隔、柱列線及び掘孔精度等に留意し、連続壁の連続性の確保に努めなければならない。
- 3 オーバーラップ配置の場合に、請負者は、隣接杭の材令が若く、固化材の強度が平均しているうちに掘孔しなければならない。
- 4 請負者は、芯材の建て込みに際して、孔壁を損傷しないようにするとともに、芯材を孔心に対して垂直に建て込まなければならない。
- 5 請負者は、芯材の挿入が所定の深度まで自重により行えない場合には、孔曲り、固化材の凝結、余掘り長さ不足、ソイルセメントの攪拌不良等の原因を調査し、適切な処置を講じなければならない。
- 6 請負者は、仮設アンカーの削孔施工にあたり、地下埋設物や周辺家屋等に影響を与えないように行わなければならない。
- 7 請負者は、切梁・腹起しの取付けにあたり、各部材が一様に働くように締付けを行わなければならない。
- 8 請負者は、殻運搬処理を行うにあたり、運搬物が飛散しないように行わなければならない。

第354条 仮水路工

- 1 請負者は、工事車両等によりヒューム管、コルゲートパイプ、塩ビ管の破損を受けないよう、設置しなければならない。
- 2 請負者は、ヒューム管、コルゲートパイプ、塩ビ管の撤去後、埋戻しを行う場合には、埋戻しに適した土を用いて締固めをしながら埋戻しをしなければならない。
- 3 請負者は、素掘側溝の施工にあたり、周囲の地下水位への影響が小さくなるように施工しなければならない。また、水位の変動が予測される場合には、必要に応じて周囲の水位観測を行わなくてはならない。
- 4 請負者は、切梁・腹起しの取付けにあたり、切梁・腹起しが一様に働くように締付けを行わなければならない。
- 5 請負者は、仮設の鋼矢板水路を行うにあたり、控索材等の取付けにおいて、各控索材等が一様に働くように締付けを行わなければならない。
- 6 請負者は、仮設H鋼杭、鋼矢板等の引抜き跡を沈下など地盤の変状を生じないよう空洞を砂等で充てんしなければならない。

第355条 残土受入れ施設工

- 1 請負者は、雨水の排水処理等を含めて、搬入土砂の周囲への流出防止対策を、講じなければならない。
- 2 請負者は、コンクリートブロック、プレキャストL型擁壁、プレキャスト逆T型擁壁を仮置きする場合には、転倒、他部材との接触による損傷がないようにこれらを防護しなければならない。

第356条 電力設備工

- 1 請負者は、受電設備、配電設備、電動機設備、照明設備を設置するにあたり、必要となる電力量等を把握し、本体工事の施工に支障が生じない設備としなければならない。
- 2 請負者は、電気事業法において定める自家用電気工作物施設の維持管理保守において電気事業主任技術者を選び、監督員に報告するとともに、保守規定を制定し適切な運用をしなければならない。
- 3 請負者は、騒音が予見される設備を設置する場合には、防音対策を講じるなど、周辺環境に配慮しなければならない。

第357条 防塵対策工

- 1 請負者は、工事車輪が車輪に泥土、土砂を付着したまま工事区域から外部に出る恐れがある場合には、タイヤ洗浄装置及びこれに類する装置の設置、その対策について設計図書に関して監督員と協議しなければならない。
- 2 請負者は、工事用機械及び車輛の走行によって砂塵の被害を第三者に及ぼすおそれがある場合には、散水あるいは路面清掃について、設計図書に関して監督員と協議しなければならない。

第358条 汚濁防止工

- 1 請負者は、汚濁防止フェンスを施工する場合は、設置及び撤去時期、施工方法及び順序について、施工前に検討し施工しなければならない。
- 2 請負者は、河川あるいは下水道等に排水する場合において、設計図書に明示がない場合には、工事着手前に、河川法、下水道法の規定に基づき、当該管理者に届出、あるいは許可を受けなければならない。
- 3 請負者は、工事により発生する濁水を関係法令等に従って、濁りの除去等の処理を行った後、放流しなければならない。

第359条 防護施設工

- 1 請負者は、防護施設の設置位置及び構造の選定にあたり、発破に伴う飛散物又は落石の周辺への影響がないように留意しなければならない。
- 2 請負者は、仮囲いまたは立入防止柵の設置にあたり、交通に支障をきたす場合あるいは苦情が発生すると予想される場合には、工事前に対策を講じなければならない。

第360条 除雪工

- 1 請負者は、除雪を行うにあたり、路面及び構造物、計画地盤に損傷を与えないようにしなければならない。なお、万一損傷を与えた場合には請負者の責任において元に戻さなければならない。
- 2 請負者は、除雪を行うに当たり、森林等に損傷を与えないようにしなければならない。なお、万一損傷を与えた場合には監督職員に報告し、指示があればそれに従うものとする。

第361条 雪寒施設工

- 1 請負者は、ウェザーシェルター及び雪寒假囲いの施工にあたり、周囲の状況を把握し、設置位置、向きについて機材の搬入出に支障のないようにしなければならない。
- 2 請負者は、ウェザーシェルターの施工にあたり、支柱の不等沈下が生じないように留意しなければならない。特に、足場上に設置する場合には足場の支持力の確保に留意しなければならない。
- 3 請負者は、樹木の冬囲いとして小しぼり、中しぼり等を施工するにあたり、樹木に対する損傷が生じないようにしなければならない。

第362条 足場工

- 1 請負者は、足場設備の設置に際して、自重、積載荷重、風荷重、水平荷重を考慮して、転倒あるいは落下が生じない構造としなければならない。
- 2 請負者は、高所等へ足場を設置する場合には、作業員の墜落及び吊荷の落下等が生じないよう関連法令に基づき、手すりなどの防護工を行わなければならない。
- 3 請負者は、足場工の施工にあたり、「手すり先行工法等に関するガイドライン」（厚生労働省、平成21年4月）によるものとし、足場の組立て、解体、変更の作業時及び使用時には、常時、全ての作業床において二段手すり及び幅木の機能を有するものを設置しなければならない。
- 4 請負者は、歩道あるいは供用道路上等に足場設備工を設置する場合には、交通の障害とならないよう、必要に応じて板張防護、シート張り防護などを行わなければならない。
- 5 請負者は、シート張り防護の施工に当たっては、ボルトや鉄筋などの突起物によるシートの破れ等に留意しなければならない。

第363条 作業構台工

- 1 請負者は、作業構台については、設置する工事用機械、構台上に仮に置く資材及び作業員等の重量に対し、十分余裕をもって耐えられる構造・規模としなければならない。
- 2 請負者は、作業構台については、「手すり先行工法等に関するガイドライン」（厚生労働省、平成21年4月）により落下転落防止の安全柵を設けるとともに、作業床の最大積載荷重を定め、作業構台の見やすい場所に表示しなければならない。

第364条 ケーブルクレーン架設

- 1 請負者は、ケーブルクレーンは、つり荷荷重を考慮した適切な施設構造とするとともに、過積載とならないようにしなければならない。
- 2 ケーブルクレーンの運転は、運転に必要な安全教育を受けた者が行わなければならない。
- 3 請負者は、ウィンチの設置については、次の各号に留意しなければならない。
 - (1) 主索直下、作業索の内角とならない場所に設置する。
 - (2) 落石、出水などの被害を受けない場所に設置する。
- 4 請負者は、標示及び標識を作業現場の見やすい位置に設置しなければならない。
- 5 請負者は、支柱の作設に当たっては、まず第一に安全上の見地から、使用される支柱や伐根等が十分な強度を有するものを使用しなければならない。
- 6 請負者は、ガイドブロックの取り付けに当たっては、支柱の損傷及び折損の防止のために、あて木を使用し、台付けロープを腹一回以上巻き、両端のアイ部に取り付けなければならない。

また、台付ロープの強度及び夾角を適正なものとしなければならない。内角に立ち入る必要がある箇所ではワイヤーロープ、ガイドブロックの飛来防止対策を講じなければならない。
- 7 請負者は、ガイラインの取り付けに当たっては、次の各号に留意しなければならない。
 - (1) ガイラインはゆるみのないように2本以上張り、各ブロックの取り付け位置より上部になるように取り付ける。
 - (2) ガイラインを張る方向は、支柱に対する角度によって決め、主索の前方向と後方角を見定めて適正に取り付ける。
 - (3) 真上から見た主索の固定方向に対するガイラインの角度は、原則として30度以上とし、柱に対するガイラインの角度は45度以上60度以下とする。
 - (4) ガイラインを立木や根株に固定する場合は、2回以上（腹2巻）巻きつけたうえ、クリップ等を適切に使用し、確実に取り付ける。
- 8 請負者は、サドルブロックの取り付けに当たっては、荷下ろし盤台に対し、スカイラインが必要十分な高さを保ち得る位置に取り付けなければならない。
- 9 請負者は、向柱には、ウィンチのドラムから出る全ての作業索が通過し、これらの作業

索に働く張力によって複雑な荷重がかかるので、ガイラインの取り付け方向や本数を良く検討しなければならない。

- 10 請負者は、ケーブルクレーンの主索については、荷重に耐えられる太さのものを使用しなければならない。
- 11 請負者は、ワイヤーロープの廃棄については、諸法規に基づき、適正に行わなければならない。
- 12 請負者は、主索を張り上げた際には、必ずその緊張度を調べ中央垂下比が適正值であることを確かめなければならない。また、主索の緊張度は作業中に変化することがあるので、使用期間中に必要な場合において、点検を行い緊張度を確かめ、変化が生じた時に適宜緊張度を調整し、常に適正な緊張度を保つようにしなければならない。

第365条 モノレール

- 1 請負者は、レールについては、道路などと適切な距離を保つとともに、機体が通行人などに接触しないように設置しなければならない。
- 2 請負者は、分岐点を設ける場所は、できるだけ平坦なところとしなければならない。
- 3 請負者は、レールの傾斜角、支柱間隔についてはメーカーの定める基準等を参考に、適切なものとしなければならない。
- 4 請負者は、支柱には、地圧盤を装着し、原則として岩に達するまで打ち込みをし、地層条件により岩に達しない場合は、十分な支持力を有する構造としなければならない。
- 5 請負者は、モノレールの運行や作業を始める前に、モノレールの運行時間や乗降位置などを定めた運行計画を作成しなければならない。特に定めのある場合を除き、運行計画を監督職員に提出するとともに、これに従って作業を行わなければならない。また、運行計画の内容を現場作業者に周知しなければならない。
- 6 請負者は、搭乗型のモノレールにあつては、モノレールの運転は、運転に必要な安全教育を受けた者を選任し、この者に行わせなければならない。
- 7 請負者は、モノレールの発進や停止、危険を知らせるための合図の方法をあらかじめ定め、現場作業者に周知させるとともに、実際に作業前に合図を確かめなければならない。
- 8 請負者は、レール・支柱の点検整備は、支柱の沈下や横揺れ、レールの歪や磨耗、レールジョイントの損傷、ボルトのゆるみなどに注意して行い、これらに異常が認められた場合は補強、修理、交換を行わなければならない。

第10節 軽量盛土工

第366条 一般事項

本節は、軽量盛土工として軽量盛土工その他これらに類する工種について定めるものとする。

第367条 軽量盛土工

- 1 請負者は、軽量盛土工を行う場合の材料については、設計図書によるものとする。
- 2 請負者は、発砲スチロール等の軽量材の運搬を行うにあたり損傷を生じないようにしなければならない。仮置き時にあたっては飛散防止に努めるとともに、火気、油脂類を避け防火管理体制を整えなければならない。また、長期にわたり紫外線を受ける場合はシート等で被覆しなければならない。
- 3 請負者は、基盤に湧水がある場合、設計図書に関して監督員と協議しなければならない。
- 4 請負者は、軽量材の最下層ブロックの設置にあたっては、特に段差が生じないように施工しなければならない。
- 5 請負者は、軽量材のブロック間の固定にあたっては、設計図書に示された場合を除き、緊結金具を使用し固定しなければならない。
- 6 請負者は、中間床版については、設計図書に示された場合を除き、必要に応じて監督員と協議しなければならない。

第11節 その他

第368条 境界工

- 1 請負者は、境界杭（鉦）の設置位置については、監督員の指示によるものとし、設置に際して隣接所有者と問題が生じた場合、速やかに監督員に連絡をしなければならない。
- 2 請負者は、用地境界杭及び鉦について、工事施工に伴い移設が生じた場合は工事開始に先立ち用地図をもとに、関係者の立会等により適切な控杭を設けなければならない。
- 3 請負者は、工事終了後に用地図及び関係者の立会等により、用地境界杭及び鉦を復元又は設置しなければならない。
- 4 請負者は、境界杭が約30cm地上に出るよう設置しなければならない。なお、市街部等で境界杭を地上に出すことが危険である場合には、設計図書に関して監督員と協議しなければならない。
- 5 請負者は、境界鉦をコンクリート構造物上に設置する場合は、コンクリート構造物に面取りすることなく、確実に境界位置に堅固に設置しなければならない。
- 6 請負者は、埋設箇所が岩盤等で、設計図書に示す深さまで掘削することが困難な場合は、設計図書に関して監督員と協議しなければならない。
- 7 請負者は、杭（鉦）の設置にあたっては、設計図書に示す場合を除き、杭頭部に示す中心点又は矢印先端部を用地境界線と一致させ、文字「県」が内側（官地側）になるようにしなければならない。

第4章 無筋・鉄筋コンクリート工

第1節 通則

第401条 適用

- 1 本章は、無筋・鉄筋コンクリート構造物、プレストレストコンクリート構造物に使用するコンクリート、鉄筋、型枠等の施工その他これらに類する事項について適用するものとする。
- 2 本章に特に定めのない事項については、第1章総則、第2章材料の規定によるものとする。

第402条 適用すべき諸基準

請負者は、設計図書において特に定めのない事項については、下記の基準類による。なお、基準類と設計図書に相違がある場合は、原則として設計図書の規定に従うものとし、疑義がある場合は監督員に確認を求めなければならない。

土木学会	コンクリート標準示方書[施工編]、[設計編]	(平成30年3月)
土木学会	コンクリートのポンプ施工指針	(平成24年6月)
国土交通省	アルカリ骨材反応抑制対策について	(平成14年7月31日)
国土交通省	「アルカリ骨材反応抑制対策について」の運用について	(平成14年7月31日)
(社)日本圧接協会	鉄筋のガス圧接工事標準仕様書	(平成11年)
土木学会	鉄筋定着・継手指針	(令和2年3月)
公益社団法人日本鉄筋継手協会	鉄筋継手工事標準仕様書ガス圧接継手工事	(平成29年9月)
流動性を高めたコンクリートの活用検討委員会	流動性を高めた現場打ちコンクリート活用に関するガイドライン	(平成29年3月)
機械式鉄筋継手工法技術討委員会	現場打ちコンクリート構造物に適用する機械式鉄筋継手工法ガイドライン	(平成29年3月)
橋梁等のプレキャスト化及び標準化による生産性向上検討委員会	コンクリート橋のプレキャスト化ガイドライン	(平成30年6月)
道路プレキャストコンクリート工技術委員会ガイドライン検討小委員会	プレキャストコンクリート構造物に適用する機械式継手工法ガイドライン	(平成31年1月)

第2節 レディーミクストコンクリート

第403条 一般事項

本節は、主にレディーミクストコンクリートに関する一般的事項を取り扱うものとする。なお、本節に規定していない製造に関する事項は、「JIS A 5308 レディーミクストコンクリート」を適用する。

第404条 工場の選定等

- 1 請負者は、レディーミクストコンクリートを用いる場合の工場選定は以下による。
 - (1) JIS マーク表示認証製品を製造している工場（産業標準化法（昭和24年法律第185号）に基づき国に登録された民間の第三者機関（登録認証機関）により製品にJIS マーク表示する認証を受けた製品を製造している工場）で、かつ、コンクリートの製造、施工、試験、検査及び管理などの技術的業務を実施する能力のある技術者（コンクリート主任技士等）が常駐しており、配合設計及び品質管理等を適切に実施できる、全国品質管理監査会議の策定した統一監査基準に基づく監査に合格した工場（以下「**㊤**マークを取得した工場」という。）から選定しなければならない。
 - (2) JIS マーク表示認証製品を製造し、**㊤**マークを取得した工場が工事現場近くに見当

たらない場合は、使用する工場について、設計図書に指定したコンクリートの品質が得られることを確かめたうえ、その資料により監督員の確認を得なければならない。
なお、コンクリートの製造、施工、試験、検査及び管理などの技術的業務を実施する能力のある技術者（コンクリート主任技士等）が常駐しており、配合設計及び品質管理等を適切に実施できる工場から選定しなければならない。

- 2 請負者は、前項（1）により選定した工場が製造した JIS マーク表示されたレディーミクストコンクリートを用いる場合は、工場が発行するレディーミクストコンクリート配合計画書を整備及び保管し、監督員または検査員からの請求があった場合は速やかに提示するとともに、工事完了時までに監督員に提出しなければならない。また、レディーミクストコンクリート納品書を整備及び保管し、監督員または検査員からの請求があった場合は速やかに提示するものとする。

なお、第3編2-3-2工場の選定第1項（1）により選定した工場が製造する JIS マーク表示のされないレディーミクストコンクリートを用いる場合は、請負者は配合試験に臨場し品質を確認するとともにレディーミクストコンクリート配合計画書及び基礎資料を整備及び保管し監督員または検査員からの請求があった場合は速やかに提示するとともに、工事完了時までに監督員に提出しなければならない。また、レディーミクストコンクリート納入書またはバッチごとの計量記録を整備及び保管し、監督員または検査員からの請求があった場合は速やかに提示するものとする。

- 3 請負者は、第1項（2）に該当する工場が製造するレディーミクストコンクリートを用いる場合は、設計図書によるものとし、配合試験に臨場するとともにレディーミクストコンクリート配合計画書及び基礎資料を確認のうえ、使用するまでに監督員へ提出しなければならない。

また、バッチごとの計量記録やレディーミクストコンクリート納品書などの品質を確認、証明できる資料を整備及び保管し、監督員または検査員からの請求があった場合は速やかに提示しなければならない。

- 4 請負者は、レディーミクストコンクリートの品質を確かめるための検査を「JIS A 5308 レディーミクストコンクリート」により行わなければならない。やむを得ず生産者等に検査のための試験を代行させる場合は、請負者がその検査に立会い、その試験結果を確認するものとする。

- 5 請負者は、レディーミクストコンクリートの品質を確かめるための検査（JIS A 5308）の内、材令 28 日の強度試験は、公的機関又は産業標準化法第 57 条の規定に基づく登録試験事業者（以下「公的機関等」という。）において行うものとする。

- 6 請負者は、レディーミクストコンクリート圧縮強度試験については、材令 7 日及び材令 28 日について行うものとし、材令 7 日強度から材令 28 日強度の判定にあたって強度上疑義がある場合には、品質が確認されるまで一時当該レディーミクストコンクリートの使用を中止しなければならない。

- 7 普通ポルトランドセメント使用の材令 7 日強度より材令 28 日強度の判定にあたっては、製造プラント工場の推定式を参考とするものとする。

なお、これにより難しい場合は、次式を参考にするものとする。

$$\sigma_{28} = -0.020(\sigma_7)^2 + 1.96\sigma_7 \cdots \cdots \sigma_7 < 15\text{N}/\text{mm}^2$$

$$\sigma_{28} = 0.96\sigma_7 + 10.4 \cdots \cdots \sigma_7 \geq 15\text{N}/\text{mm}^2$$

- 8 高炉セメント使用の材令 7 日強度より材令 28 日強度の判定にあたっては、製造プラント工場の推定式を参考とするものとする。

なお、これにより難しい場合は、次式を参考にするものとする。

$$\sigma_{28} = 1.14\sigma_7 + 11.8 \cdots \cdots \sigma_7 \geq 5\text{N}/\text{mm}^2$$

- 9 一般土木工事に使用するコンクリートの配合は、設計図書に示す場合を除き表 4-1 のとおりとする。

表4-1 配合表

種別	規格	コンクリートの種類	粗骨材の最大寸法mm	スランプcm	呼び強度N/mm ²	水セメント比%以下	単位セメント量kg	空気量%	セメントの種類	適用範囲
無筋構造物 〔Ⅰ〕	18-5-40	普通	40	5	18	(60)	—	4.5	B B	通常ダム、砂防ダム
無筋構造物 〔Ⅱ〕	18-8-40	普通	40	8	18	(60)	—	4.5	B B	重力式擁壁等のマッシブな無筋構造物、比較的単純な鉄筋を有する構造物で半重力式擁壁
無筋構造物 〔Ⅲ〕	18-8-40	普通	40	8	18	(60)	—	4.5	B B	重力式橋台
無筋構造物 〔Ⅴ〕	(特) 30-15-40	普通	40	15	30	(50)	(370以上)	4.5	N	水中コンクリート
小型構造物 〔Ⅰ〕	18-8-25	普通	25	8	18	(60)	—	4.5	B B	最大高さ1m程度の擁壁、側溝、ブロック基礎、笠コンクリート等の断面積が小さく(1m ² 以下)連続している構造物。 最小寸法16cm未満。
小型構造物 〔Ⅱ〕	18-8-40	普通	40	8	18	(60)	—	4.5	B B	最大高さ1m程度の擁壁、側溝、ブロック基礎、笠コンクリート等のコンクリート断面積が小さく(1m ² 以下)連続している構造物。最小寸法16cm以上。
小型構造物 〔Ⅲ〕	18-8-25	普通	25	8	18	(60)	—	4.5	B B	形状が複雑な構造物及び集水樹、空気弁、排泥弁、道路照明・標識・防護柵の基礎等の小量(1m ³ 以下)のコンクリート量で点在する構造物。
小型構造物 〔Ⅳ〕	18-8-25	普通	25	8	18	(60)	—	4.5	B B	横ブロック及び石積張の胴込、裏込コンクリート
鉄筋構造物 〔Ⅰ〕	24-12-25	普通	25	12	24	(55) ([50])	—	4.5	N	水門、ひ門、函渠類、擁壁等、排水機場、PCスラブ橋間詰 非合成RC床版 〔非合成床版〕
鉄筋構造物 〔Ⅱ〕	30-8-25	普通	25	8	30	(55) ([50])	—	4.5	N	PC桁橋の横桁及び間詰コンクリート 合成床版 〔合成床版〕
鉄筋構造物 〔Ⅲ〕	40-8-25	普通	25	8	40	(55)	—	4.5	H	PC橋主桁用
鉄筋構造物 〔Ⅳ〕	30-18-25	普通	25	18	30	(55)	(350以上)	4.5	B B	橋梁工事の水中場所打杭
鉄筋構造物 〔Ⅴ〕	21-12-25	普通	25	12	21	(55)	—	4.5	B B	水門、ひ門、函渠類、擁壁、橋台、橋脚、樹蓋
鉄筋構造物 〔Ⅵ〕	24-12-25	普通	25	12	24	(55)	—	4.5	B B	函渠類、擁壁、橋台、橋脚、港湾構造物
ブロック	18-5-40 18-8-40	普通	40	5 8	18	(60)	—	4.5	B B	異形ブロック(河川) 〃(港湾)
舗装用(車道)	M4.5-2.5-40	舗装	40	2.5	曲げ4.5	(45)	(280~350)	4.5	N	コンクリート舗装用
均しコンクリート〔Ⅰ〕	18-8-25	普通	25	8	18	—	—	4.5	B B	部材寸法16cm未満 平張ブロックの敷コンクリート
均しコンクリート〔Ⅱ〕	18-8-40	普通	40	8	18	—	—	4.5	B B	部材寸法16cm以上
無筋コンクリート(ポンプ)	18-8-40 18-12-40	普通	40	8 12	18	(60~65)	—	4.5	B B	治山ダム等

注：1) 粗骨材の最大寸法 25mm は地域的に入手が不可能な場合のみ 20mm とすることができる。

注：2) () は、参考値である。ただし、水セメント比については、コンクリートの耐久性より求める値であるので、これを目標値とする。

注：3) 設計図書に塩害対策を必要とする旨を明示した場合の橋梁上部工に用いるコンクリートの水セメント比は 50%以下、橋梁下部工に用いるコンクリートの水セメント比は 55%以下を標準とする。

注：4) セメントの種類は、

N：普通ポルトランドセメント、H：早強ポルトランドセメント、BB：高炉セメントB種

(1) 請負者は、コンクリート用高炉スラグ粗骨材 (JIS A 5011) を使用する場合は、「高炉スラグ骨材コンクリート施工指針」(土木学会)によるものとし、高炉スラグ粗骨材の分類はBとしなければならない。

(2) 表4-1は、標準的な配合を定めたものである。請負者は、これにより難しい場合には、設計図書に関して監督員と協議しなければならない。

10 請負者は、コンクリートの使用にあたって、以下に示す許容塩化物量以下のコンクリートを使用しなければならない。

(1) 鉄筋コンクリート部材、ポストテンション方式のプレストレストコンクリート部材(シーす内のグラウトを除く)及び用心鉄筋を有する無筋コンクリート部材における許容塩化物量は、 $0.30\text{kg}/\text{m}^3$ 以下(Cl^- 重量)とする。

(2) プレテンション方式のプレストレストコンクリート部材及びオートクレープ養生を行う製品における許容塩化物量は、 $0.30\text{kg}/\text{m}^3$ 以下(Cl^- 重量)とする。また、グラウトに含まれる塩化物イオン総量は、セメント質量の0.08%以下としなければならない。

(3) アルミナセメントを用いる場合、電食の恐れがある場合等は、試験結果等から適宜定めるものとし、特に資料がない場合は $0.30\text{kg}/\text{m}^3$ 以下(Cl^- 重量)とする。

11 請負者は、コンクリートの使用にあたって、アルカリ骨材反応を抑制するため次の3つの対策の中のいずれか1つをとらなければならない。ただし、土木構造物については、(1)、(2)を優先する。

(1) コンクリート中のアルカリ総量の抑制

アルカリ量が表示されたポルトランドセメント等を使用し、コンクリート 1m^3 に含まれるアルカリ総量 Na_2O を換算で 3.0kg 以下とする。

(2) 抑制効果のある混合セメント等の使用

JIS R 5211 高炉セメントに適合する高炉セメント [B種又はC種] あるいは JIS R 5213 フライアッシュセメントに適合するフライアッシュセメント [B種又はC種]、もしくは混合材をポルトランドセメントに混入した結合材でアルカリ骨材反応抑制効果が確認されたものを使用する。

(3) 安全と認められる骨材の使用

骨材のアルカリシリカ反応性試験 (JIS A 1145 化学法または JIS A 1146 モルタルバー法) の結果で無害と確認された骨材を使用する。

なお、請負者は、海水または潮風の影響を著しく受ける海岸付近及び外部から浸透する塩化物の影響を受ける箇所において、アルカリシリカ反応による損傷が構造物の安全性に重大な影響を及ぼすと考えられる場合は、塩分の浸透を防止するための塗装等の措置方法について監督員と協議しなければならない。

12 プレキャストコンクリート製品の目地・据付等に使用するモルタルの配合は、設計図書に明示した場合を除きセメントと砂の重量比1：3程度とする。

13 レディーミクストコンクリートの品質を確かめるための検査におけるコンクリートの供試体の確認方法は、次の方法のどちらかにより実施しなければならない。

(1) A法

① 供試体型枠の内側に、所定の事項を記入した供試体検印証 (QC版) の表を型枠側にして型枠側部に置き、コンクリートを打設すること。

- ②強度試験前に供試体に貼付した検印証を写真に撮り資料採取時のものと同一のものか確認すること。
 - ③一連の作業は適宜工事写真に掲載すること。
- (2) B法
- ①コンクリートを供試体型枠に投入したときの写真撮影時に、型枠外面に供試体を特定できる番号・記号等を記載し撮影すること。
 - ②供試体頭部硬化後、①の番号・記号等と同一のものを、供試体頭部に記載し、2箇所番号・記号等が1枚の写真でよくわかるように撮影すること。
 - ③強度試験前に、①の番号・記号等と同一のものを、脱型した供試体側部に記載し、3箇所番号・記号等が1枚の写真でよくわかるように撮影すること。
 - ④供試体側部に記載した番号・記号等がよくわかるように強度試験の写真を撮影すること。
 - ⑤一連の作業は適宜工事写真に掲載すること。

第3節 運搬・打設

第405条 運搬

- 1 請負者は、レディーミクストコンクリートの運搬に先立ち、搬入間隔、経路、荷下し場所等の状況を把握しておかなければならない。
- 2 請負者は、コンクリート練混ぜ後、速やかに運搬しなければならない。
- 3 請負者は、材料の分離その他コンクリートの品質を損なうことのないように、コンクリートを運搬しなければならない。
- 4 請負者は、運搬車の使用にあたっては、練り混ぜたコンクリートを均一に保持し、材料の分離を起さずに、容易に完全に排出できるトラックアジテータを使用しなければならない。これにより難しい場合は、監督員と協議しなければならない。
なお、請負者は、運搬車にダンプトラック等を用いる場合には、その荷台を平滑でかつ防水構造としなければならない。
- 5 請負者は、コンクリートポンプを用いる場合には、「コンクリートのポンプ施工指針第5章圧送」（土木学会、平成24年6月）の規定による。これにより難しい場合は、監督員の承諾を得なければならない。また、請負者は、コンクリートプレーサ、ベルトコンベア、その他を用いる場合も、材料の分離を防ぐようこれらを配置しなければならない。
- 6 請負者は、ベルトコンベアを使用する場合、適切な速度で十分容量のある機種を選定し、終端にはバップルプレート及びシュートを設け、材料が分離しない構造のものとしなければならない。なお、配置にあたっては、コンクリートの横移動ができるだけ少なくなるようにしなければならない。
- 7 請負者は、打設にシュートを用いる場合には、縦シュートを用いるものとし、漏斗管、フレキシブルなホース等により、自由に曲がる構造のものを選定しなければならない。なお、これにより難しい場合は、監督員の承諾を得るものとする。

第406条 コンクリートポンプ工

- 1 施工計画
 - (1) 請負者は、コンクリートの打設計画や圧送計画を立案するにあたっては、コンクリートの品質確保を主眼とし、構造物の種類、規模、施工条件等を十分考慮し、計画を立てなければならない。
 - (2) 請負者は、コンクリートの供給、圧送、締固め等それぞれの能力の均衡を図るようコンクリート打設計画を立てなければならない。
- 2 配管計画
 - (1) 請負者は、配管の長さをなるべく短くし、曲り管は不必要に多くしないように配慮しなければならない。

- (2) 請負者は、輸送管の口径、圧送条件、配管距離、コンクリートポンプの機種、コンクリートの圧送性、単位時間当たりの圧送量、粗骨材の最大径などを考慮して決めなければならない。
- (3) 請負者は、輸送管が変形、穴及び凹凸などの損傷のないものを使用し、テーパ管はなるべくテーパのゆるい管、曲り管（ベント管）は曲げ半径の大きいものを使用しなければならない。
- (4) 請負者は、輸送管が足場や型枠に振動を与えないようにしなければならない。

3 圧送

- (1) 請負者は、コンクリートの圧送に先立ち、水しめの水を低速で圧送し、同時に先送りモルタルを圧送しなければならない。モルタルの配合及び所要量は圧送するコンクリートの配合及び輸送管の径、長さによって定めなければならない。
- (2) 請負者は、管出口から吐出される先送りモルタルは、打込んで서는ならない。
- (3) 請負者は、コンクリートを運搬車から荷卸しをする場合は、均質にするために荷卸し直前に十分に攪拌しなければならない。
- (4) 請負者は、トラックアジテータのドラム、コンクリートポンプのホッパーに水を加えてはならない。
- (5) 請負者は、コンクリートの圧送を、連続的に行い中断しないようにしなければならない。やむをえず中断する場合は、コンクリートにコールドジョイントが発生しない範囲とし、また、ポンプの停止時間が長く閉塞の可能性がある場合は、輸送管内のコンクリートを排出しなければならない。
- (6) 請負者は、圧送終了後の輸送管の洗浄を行うときに洗浄水が型枠内に流入しないように行わなければならない。
- (7) 請負者は、ブーム付ポンプ車を用いる場合は、周辺の構造物等に注意し、風速 15m/sec 以上の強風時には、ブームを使用してはならない。
また、ブームを規定の長さ以上に継ぎ足したり、ブームの先端ホースをブームによって引きすぎるようなことをしてはならない。

第407条 コンクリート打設

- 1 請負者は、コンクリートの打設前に型枠、鉄筋等が設計図書に従って配置されていることを確かめなければならない。
- 2 請負者は、コンクリートの打設前に運搬装置、打設設備及び型枠内を清掃して、コンクリート中に雑物の混入することを防ぐとともに、鉄筋を正しい位置に固定しなければならない。また、請負者は、コンクリートと接して吸水する恐れがあるところを、あらかじめ湿らせておかなければならない。
- 3 請負者は、コンクリートの打設作業にあたっては、型枠のずれ、浮上り、目地材の離れ及び鉄筋の配置を乱さないように注意しなければならない。
- 4 請負者は、コンクリート打設が潮待ち作業となる場合、打設に要する時間と潮位の関係を十分に把握し、施工しなければならない。
- 5 請負者は、コンクリートを、速やかに運搬し、直ちに打設し締固めなければならない。練りませから打ち終えるまでの時間は外気温が 25℃を超えるときで 1.5 時間、25℃以下のときで 2 時間を超えないものとし、かつコンクリートの運搬時間（練りませ開始から荷下し地点に到達するまでの時間）は 1.5 時間以内としなければならない。これ以外で施工する可能性がある場合は、監督員と協議しなければならない。なお、この時間中、コンクリートを日光、風雨等に対し保護しなければならない。
- 6 請負者は、コンクリートの打設を、日平均気温が 4℃を超え 25℃以下の範囲に予想されるときに実施しなければならない。日平均気温の予想がこの範囲にない場合には、第 420 条暑中コンクリート、又は、第 421 条寒中コンクリートの規定による。
- 7 請負者は、1 回の打設で完了するような小規模構造物を除いて 1 回（1 日）のコンクリート打設高さを施工計画書に明記しなければならない。なお、請負者は、これを変更する

場合には、事前に施工計画書の記載内容を変更しなければならない。

- 8 請負者は、バケット及びスキップを使用する場合、コンクリートに振動を与えないよう適切な処置を講じなければならない。また、排出口は、排出時に材料が分離しない構造のものとしなければならない。
- 9 請負者は、打設したコンクリートを型枠内で横移動させてはならない。
- 10 請負者は、一区画内のコンクリートの一層を打設が完了するまで連続して打設しなければならない。
- 11 請負者は、コンクリートの表面が一区画内でほぼ水平となるように打設しなければならない。なお、締固め能力等を考慮して、コンクリート打設の一層の高さを定めなければならない。
- 12 請負者は、コンクリートの打設作業に際しては、あらかじめ打設計画書を作成し、適切な高さに設定してこれに基づき、打設作業を行わなければならない。また、請負者は、型枠の高さが高い場合には、型枠にコンクリートが付着して硬化するのを防ぐため、型枠に投入口を設けるか、縦シュートあるいはポンプ配管の吐出口を打込み面近くまで下げてコンクリートを打込まなければならない。この場合、シュート、ポンプ配管、バケット、ホッパー等の吐出口と打込み面までの自由落下高さは、1.5m 以下とするものとする。
- 13 請負者は、著しい材料分離が生じないように打設しなければならない。
- 14 請負者は、コンクリートを2層以上に分けて打設する場合、上層のコンクリートの打設は、下層のコンクリートが固まり始める前に行い、上層と下層が一体になるように施工しなければならない。
- 15 請負者は、コンクリートの打設中、表面にブリーディング水がある場合には、これを取り除いてからコンクリートを打設しなければならない。
- 16 請負者は、壁または柱のような幅に比べて高さが大きいコンクリートを連続して打設する場合には、打込み及び締固めの際、ブリーディングの悪影響を少なくするように、コンクリートの1回の打込み高さや打上がり速度を調整しなければならない。
- 17 請負者は、コンクリートの締固めに際し、内部振動機を用いなければならない。なお、薄い壁等内部振動機の使用が困難な場所には、型枠振動機を使用しなければならない。
- 18 請負者は、コンクリートが鋼材の周囲及び型枠のすみずみに行き渡るように打設し、速やかにコンクリートを十分締固めなければならない。
- 19 請負者は、コンクリートを2層以上に分けて打設する場合、内部振動機を下層のコンクリート中に10cm程度挿入し、上層と下層が一体となるように入念に締固めなければならない。
- 20 請負者は、スラブまたは梁のコンクリートが、壁または柱のコンクリートと連続している構造の場合、沈下ひび割れを防止するため、壁または柱のコンクリートの沈下がほぼ終了してから、スラブまたは梁のコンクリートを打設しなければならない。また、張出し部分を持つ構造物の場合にも同様にして施工しなければならない。
- 21 請負者は、沈下ひび割れが発生した場合、直ちにタンピングや再振動を行い、これを修復しなければならない。

再振動にあたっては、その時期をあらかじめ定めるなどコンクリートの品質の低下を招かないように適切な時期に行わなければならない。

第408条 養生

- 1 請負者は、コンクリートの打込み後、硬化に必要な温度及び湿度条件を保ち、有害な作用の影響を受けないように、その部位に応じた適切な方法により養生しなければならない。
- 2 請負者は、コンクリートの露出面をその部位に応じた適切な養生方法により、少なくとも表4-2の期間、常に湿潤状態を保たなければならない。

なお、中庸熱ポルトランドセメントや低熱ポルトランドセメント等の表4-2に示されていないセメントを使用する場合には、湿潤養生期間に関して監督職員と協議しなければならない。

表4-2 コンクリートの標準養生期間

日平均気温	普通ポルトランドセメント	高炉セメントB種	早強ポルトランドセメント
15℃以上	5日	7日	3日
10℃以上	7日	9日	4日
5℃以上	9日	12日	5日

(注) 寒中コンクリートの場合は、第421条寒中コンクリートの規定による。

養生期間とは、湿潤状態を保つ期間のことである。

- 3 請負者は、温度制御養生を行う場合には、温度制御方法及び養生日数についてコンクリートの種類及び構造の形状寸法を考慮して、養生方法を施工計画書に記載しなければならない。
- 4 請負者は、蒸気養生、その他の促進養生を行う場合には、コンクリートに悪影響を及ぼさないよう養生を開始する時期、温度の上昇速度、冷却速度、養生温度及び養生期間などの養生方法を施工計画書に記載しなければならない。

第409条 施工継目

- 1 打継目の位置及び構造は、図面の定めによるものとする。ただし、請負者は、やむを得ず図面で定められていない場所に打継目を設ける場合、構造物の性能を損なわないように、その位置、方向及び施工方法を定め、事前に設計図書に関して監督員と協議しなければならない。
- 2 請負者は、打継目を設ける場合には、せん断力の小さい位置に設け、P C鋼材定着部背面等の常時引張応力が作用する断面を避け、打継面を部材に圧縮力が作用する方向と直角になるよう施工することを原則とする。
- 3 請負者は、やむを得ずせん断力の大きい位置に打継目を設ける場合には、打継目に、ほぞ、または溝の凹凸によるせん断キーで抵抗する方法や、差し筋等の鉄筋によって打継目を補強する方法等の対策を講ずることとする。また、これらの対策は、所要の性能を満足することを照査した上で実施する。
- 4 請負者は、硬化したコンクリートに、新コンクリートを打継ぐ場合には、その打設前に、型枠をしめ直し、硬化したコンクリートの表面のレイタンス、緩んだ骨材粒、品質の悪いコンクリート、雑物などを取り除き吸水させなければならない。
また請負者は、構造物の品質を確保するために必要と判断した場合には、旧コンクリートの打継面を、ワイヤブラシで表面を削るか、チップング等により粗にして十分吸水させ、セメントペースト、モルタルあるいは湿潤面用エポキシ樹脂などを塗った後、新コンクリートを打継がなければならない。
- 5 請負者は、床組みと一体になった柱または壁の打継目を設ける場合には、床組みとの境の付近に設けなければならない。スラブと一体となるハンチは、床組みと連続してコンクリートを打つものとする。張出し部分を持つ構造物の場合も、同様にして施工するものとする。
- 6 請負者は、床組みにおける打継目を設ける場合には、スラブまたは、はりのスパンの中央付近に設けなければならない。ただし、請負者は、はりがそのスパンの中央で小ばりと交わる場合には、小ばりの幅の約2倍の距離を隔てて、はりの打継目を設け、打継目を通る斜めの引張鉄筋を配置して、せん断力に対して補強しなければならない。
- 7 目地の施工は、設計図書の定めによるものとする。
- 8 請負者は、伸縮目地の材質、厚、間隔については設計図書によるものとするが、特に定めのない場合は瀝青系目地材料厚は1cm、施工間隔10m程度とする。

第410条 表面仕上げ

- 1 請負者は、せき板に接して露出面となるコンクリートの仕上げにあたっては、平らなモルタルの表面が得られるように打込み、締固めをしなければならない。

- 2 請負者は、せき板に接しない面の仕上げにあたっては、締固めを終り、ならしたコンクリートの上面に、しみ出た水がなくなるか、または上面の水を処理した後でなければ仕上げ作業にかかってはならない。
- 3 請負者は、コンクリート表面にできた突起、すじ等はこれらを除いて平らにし、豆板、欠けた箇所等は、その不完全な部分を取り除いて水で濡らした後、本体コンクリートと同等の品質を有するコンクリート、またはモルタルのパッチングを施し平らな表面が得られるように仕上げなければならない。

第4節 鉄筋工

第411条 一般

- 1 請負者は、施工前に、配筋図、鉄筋組立図、及びかぶり詳細図により組立可能か、また配力鉄筋および組立筋を考慮したかぶりとなっているかを照査し、不備を発見したときは監督員に協議しなければならない。
- 2 請負者は、亜鉛メッキ鉄筋の加工を行う場合、その特性に応じた適切な方法で行わなければならない。
- 3 請負者は、エポキシ系樹脂塗装鉄筋の加工・組立を行う場合、塗装並びに鉄筋の材質を害さないよう、衝撃・こすれによる損傷のないことを作業完了時に確かめなければならない。
- 4 エポキシ系樹脂塗装鉄筋の切断・溶接による塗膜欠落や、加工・組立にともなう有害な損傷部を発見した場合、請負者は、十分清掃した上、コンクリートの打設前に適切な方法で補修しなければならない。

第412条 貯蔵

請負者は、鉄筋を直接地表に置くことを避け、倉庫内に貯蔵しなければならない。また、屋外に貯蔵する場合は、雨水等の侵入を防ぐためシート等で適切な覆いをしなければならない。

第413条 鉄筋の加工

- 1 請負者は、鉄筋の材質を害しない方法で加工し、これを所定の位置に正確に、かつ堅固に組立てなければならない。
- 2 請負者は、鉄筋を常温で加工しなければならない。ただし、鉄筋をやむを得ず熱して加工する時には、既往の実績を調査し、現地において試験施工を行い、悪影響を及ぼさないことを確かめた上で施工方法を定め、施工しなければならない。
なお、調査及び試験及び確認資料を整備・保管し、監督員または検査員から請求があった場合は、速やかに提示するとともに工事完了時に提出しなければならない。
- 3 請負者は、鉄筋の曲げ形状の施工にあたり、設計図書に鉄筋の曲げ半径が示されていない場合は、「コンクリート標準示方書（設計編）第13章鉄筋コンクリートの前提、標準7編第2章鉄筋コンクリートの前提」（土木学会、平成30年3月）の規定による。これにより難しい場合は、監督員の承諾を得なければならない。
- 4 請負者は、原則として曲げ加工した鉄筋を曲げ戻してはならない。
- 5 請負者は、設計図書に示されていない鋼材等（組立用鉄筋や金網、配管など）を配置する場合は、その鋼材等についても所定のかぶりを確保し、かつその鋼材等と他の鉄筋とのあきを粗骨材の最大寸法の4/3以上としなければならない。

第414条 鉄筋の組立て

- 1 請負者は、鉄筋を組立てる前にこれを清掃し浮きさびや鉄筋の表面についた泥、油、ペンキ、その他鉄筋とコンクリートの付着を害する恐れのあるものは、これを取り除かななければならない。
- 2 請負者は、図面に定めた位置に、鉄筋を配置し、コンクリートを打設中に動かないよう十分堅固に組立てなければならない。なお、必要に応じて図面に示されたもの以外の組立

用鉄筋等を使用するものとする。請負者は、鉄筋の交点の要所を、直径 0.8mm 以上の焼きなまし鉄線、またはクリップで緊結し、鉄筋が移動しないようにしなければならない。

請負者は、鉄筋の配筋において、施工段階で必要となる形状保持や施工中の安全対策等を目的として、組立て鉄筋、段取り鉄筋等の鉄筋やアングル等の仮設物を配置するが、これらの仮設物において、設計の前提が成立することを事前に確認しなければならない。

- 3 請負者は、鉄筋のかぶりを保つよう必要に応じてスペーサを配置するものとし、構造物の側面については 1 m²あたり 2 個以上、構造物の底面については、1 m²あたり 4 個以上設置し、個数については、鉄筋組立て完了時の段階確認時に確認を受けなければならない。鉄筋のかぶりとはコンクリート表面から鉄筋までの最短距離をいい、設計上のコンクリート表面から主鉄筋の中心までの距離とは異なる。また、請負者は、型枠に接するスペーサについてはコンクリート製あるいはモルタル製で本体コンクリートと同等以上の品質を有するものを使用しなければならない。これ以外のスペーサを使用する場合は監督員と協議しなければならない。

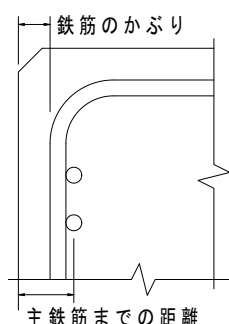


図 4-1 鉄筋のかぶり

- 4 請負者は、スペーサの個数については、鉄筋の鉄筋組立て完了時に段階確認を受けなければならない。なお、橋梁の壁高欄については、監督員の承諾を得て適宜配置することとする。
- 5 請負者は、鉄筋を組立ててからコンクリートを打込むまで、鉄筋の位置がずれたり、泥、油等の付着がないかについて点検し、清掃してからコンクリートを打たなければならない。
- 6 請負者は、上層部の鉄筋の組立てを下層部のコンクリート打設後 24 時間以上経過した後に行わなければならない。

第415条 鉄筋の継手

- 1 請負者は、設計図書に示されていない鉄筋の継手を設けるときは、継手の位置及び方法について施工前に監督員の承諾を得なければならない。
- 2 請負者は、鉄筋の重ね継手を行う場合は、設計図書に示された長さを重ね合わせて、直径 0.8mm 以上の焼きなまし鉄線で数箇所緊結しなければならない。
なお、簡易構造物の鉄筋の継手は、設計図書によるものとするが、設計図書に記載のない場合は、コンクリートの設計基準強度 (σ_{ck}) が $18\text{N}/\text{mm}^2$ の場合 40ϕ (ϕ : 鉄筋の公称直径)、 $21\text{N}/\text{mm}^2$ の場合 35ϕ 以上とする。
- 3 請負者は、原則、継手を同一断面に集めてはならない。また、請負者は、継手を同一断面に集めないため、継手位置を軸方向に互にずらす距離は、継手の長さに鉄筋直径の 25 倍を加えた長さ以上としなければならない。
- 4 請負者は、鉄筋の継手に圧接継手、溶接継手、または機械式継手を用いる場合には、鉄筋の種類、直径及び施工箇所に応じた施工方法を選び、その品質を証明する資料を整備及び保管し、監督員または検査員から請求があった場合は速やかに提示するとともに工事完了時までに監督員へ提出しなければならない。
- 5 請負者は、将来の継足のために構造物から鉄筋を露出しておく場合には、損傷、腐食等からこれを保護しておかななければならない。
- 6 請負者は、鉄筋の継手位置として、引張応力の大きい断面を避けなければならない。

7 請負者は、継手部と隣接する鉄筋とのあき、または継手部相互のあきを粗骨材の最大寸法以上としなければならない。

8 機械式鉄筋継手

(1) 請負者は、機械式鉄筋継手工法を採用する場合、「現場打ちコンクリート構造物に適用する機械式鉄筋継手工法ガイドライン（平成 29 年 3 月）」に基づき実施するものとする。施工する工法について必要な性能に関し、公的機関等（所定の試験、評価が可能な大学や自治体、民間の試験機関を含む）による技術的な確認を受け交付された証明書の写しを監督員の承諾を得なければならない。また、機械式鉄筋継手の施工については、以下の各号の規定によるものとする。

① 使用する工法に応じた施工要領を施工計画書に記載し、施工を行わなければならない。

② 機械式鉄筋継手工法の品質管理は、使用する工法に応じた確認項目や頻度、方法、合否判定基準等を施工計画書に明示した上で、施工管理や検査時においては、これに従って確認を行わなければならない。また、機械式鉄筋継手工法の信頼度は、土木学会鉄筋定着・継手指針（令和 2 年 3 月土木学会）の信頼度Ⅱ種を基本とするが、設計時にⅠ種を適用している場合は、設計時の信頼度に従って施工管理を行わなければならない。

(2) 設計時に機械式鉄筋継手工法が適用されていない継手において、機械式鉄筋継手工法を適用する場合は、別途、監督員と協議し、設計で要求した性能を満足していることや性能を確保するために必要な継手等級を設計・施工条件確認会議等を利用し、設計者に確認した上で適用すること。

第416条 ガス圧接

1 圧接工は、JIS Z 3881（ガス圧接技術検定における試験方法及び判定基準）に定められた試験の種類のうち、その作業に該当する試験の技量を有する技術者でなければならない。

また、自動ガス圧接装置を取り扱う者は、JIS G 3112（鉄筋コンクリート用棒鋼）に規定する棒鋼を酸素・アセチレン炎により圧接する技量を有する技術者でなければならない。

なお、請負者は、ガス圧接の施工方法を熱間押し抜き法とする場合は、設計図書に関して監督員の承諾を得なければならない。この場合、施工方法については監督員の承諾を得るものとする。

また、資格証明書の写しを監督員に提出するものとする。

2 請負者は、鉄筋のガス圧接箇所が設計図書どおりに施工できない場合は、その処置方法について施工前に監督員と協議しなければならない。

3 請負者は、規格または形状の著しく異なる場合及び径の差が 7mm を超える場合は手動ガス圧接してはならない。ただし、D41 と D51 の場合はこの限りではない。

4 請負者は、圧接しようとする鉄筋の両端部は、(公社)日本鉄筋継手協会によって認定された鉄筋冷間直角切断機を使用しなければならない。自動ガス圧接の場合、チップソーを合わせて使用するものとする。

ただし、すでに直角かつ平滑である場合や鉄筋冷間直角切断機により切断した端面の汚損等を取り除く場合は、ディスクグラインダで端面を研削するとともに、さび、油脂、塗料、セメントペースト、その他有害な付着物を完全に除去しなければならない。

5 突合わせた圧接面は、なるべく平面とし、周辺のすきまは 2mm 以下とする。

6 請負者は、降雪雨または、強風等の時は作業をしてはならない。ただし、作業が可能なように、防風対策を施して適切な作業ができることが確認された場合は作業を行うことができる。

第5節 型枠及び支保

第417条 構造

1 請負者は、型枠・支保をコンクリート構造物の位置及び形状寸法を正確に保つために十分な強度と安定性を持つ構造としなければならない。

- 2 請負者は、特に定めのない場合には、コンクリートのかどに面取りを施工しなければならない。
- 3 請負者は、型枠を容易に組立て及び取り外すことができ、せき板またはパネルの継目はなるべく部材軸に直角または平行とし、モルタルのもれない構造にしなければならない。
- 4 請負者は、支保の施工にあたり、荷重に耐えうる強度をもった支保を使用するとともに、荷重を各支柱に分布させなければならない。
- 5 請負者は、支保の基礎に過度の沈下や不等沈下などが生じないようにしなければならない。

第418条 組立て

- 1 請負者は、型枠を締付けるにあたって、ボルトまたは棒鋼を用いなければならない。また、外周をバンド等で締付ける場合、その構造、施工手順等を施工計画書に記載しなければならない。
なお、型枠取りはずし後はコンクリート表面にこれらの締付け材を残しておいてはならない。
- 2 請負者は、型枠の内面に、剥離剤を均一に塗布するとともに、剥離剤が、鉄筋に付着しないようにしなければならない。
- 3 請負者は、型枠・支保の施工にあたり、コンクリート部材の位置、形状及び寸法が確保され工事目的物の品質・性能が確保できる性能を有するコンクリートが得られるように施工しなければならない。

第419条 取外し

- 1 請負者は、型枠及び支保の取はずしの時期及び順序について、設計図書に定められていない場合には、構造物と同じような状態で養生した供試体の圧縮強度をもとに、セメントの性質、コンクリートの配合、構造物の種類とその重要性、部材の種類及び大きさ、部材の受ける荷重、気温、天候、風通し等を考慮して、取りはずしの時期及び順序の計画を、施工計画書に記載しなければならない。
- 2 請負者は、コンクリートがその自重及び施工中に加わる荷重を受けるのに必要な強度に達するまで、型枠及び支保を取りはずしてはならない。
- 3 請負者は、型枠の組立に使用した締付け材の穴及び壁つなぎの穴を、本体コンクリートと同等以上の品質を有するモルタル等で補修しなければならない。

第6節 特殊コンクリート

第420条 暑中コンクリート

I 一般事項

- 1 請負者は、日平均温度が25℃を超えることが予想される場合は、暑中コンクリートとしての施工を行わなければならない。
- 2 請負者は、コンクリートの材料の温度を、品質が確保できる範囲まで下げて使用しなければならない。

II 施工

- 1 暑中コンクリートにおいて、減水剤、及びAE減水剤を使用する場合はJIS A 6204（コンクリート用化学混和剤）の規格に適合する遅延形のものを使用することが望ましい。なお、請負者は、遅延剤を使用する場合には使用したコンクリートの品質を確かめ、その使用方法添加量等について施工計画書に記載しなければならない。
- 2 請負者は、コンクリートの打設前には、地盤、型枠等のコンクリートから吸水する恐れがある部分を湿潤状態に保たなければならない。また、請負者は、型枠、鉄筋等が直射日光を受けて高温になる恐れのある場合には、散水、覆い等の適切な処置を講じなければならない。
- 3 打設時のコンクリート温度は、35℃以下に保たなければならない。

- 4 請負者は、暑中コンクリートの施工にあたり、高温によるコンクリートの品質の低下がないように、材料、配合、練りませ、運搬、打設及び養生について、打設時及び打設直後においてコンクリートの温度が低くなるように対策を講じなければならない。
- 5 請負者は、練りませたコンクリートを1.5時間以内に打込まなければならない。
- 6 請負者は、コンクリートの打設にあたっては、コールドジョイントが発生しないよう迅速に行わなければならない。

III 養生

請負者は、コンクリートの打設が終了した時には、すみやかに養生を開始し、コンクリートの表面を乾燥から保護しなければならない。また、特に気温が高く湿度が低い場合には、打設直後の急激な乾燥によってひびわれが生じることがあるので、直射日光、風等を防がなければならない。

第421条 寒中コンクリート

I 一般事項

- 1 請負者は、日平均温度が4℃以下になることが予想される時は、寒中コンクリートとしての施工を行わなければならない。
- 2 請負者は、寒中コンクリートの施工にあたり、材料、配合、練りませ、運搬、打設、養生、型枠及び支保についてコンクリートが凍結しないよう、また、寒冷下においても設計図書に示す品質が得られるようにしなければならない。

II 施工

- 1 請負者は、寒中コンクリートにおいては、以下によらなければならない。
 - (1) 請負者は、凍結しているか、または、氷雪の混合している骨材をそのまま使用してはならない。
 - (2) 請負者は、材料を加熱する場合、水または骨材を加熱することとし、セメントはどんな場合でも直接これを熱してはならない。骨材の加熱は、温度が均等で、かつ過度に乾燥しない方法によるものとする。
 - (3) 請負者は、AEコンクリートを用いなければならない。これ以外を用いる場合は、監督員と協議しなければならない。
- 2 請負者は、熱量の損失を少なくするようにコンクリートの練りませ、運搬及び打設を行わなければならない。
- 3 請負者は、打設時のコンクリートの温度を、構造物の断面最小寸法、気象条件等を考慮して、5～20℃の範囲に保たなければならない。
- 4 請負者は、セメントが急結を起さないように、加熱した材料をミキサーに投入する順序を設定しなければならない。
- 5 請負者は、鉄筋、型枠等に氷雪が付着した状態でコンクリートを打設してはならない。また、地盤が凍結している場合、これを溶かし、水分を十分に除去した後に打設しなければならない。
- 6 請負者は、凍結融解によって害をうけたコンクリートを除かななければならない。

III 養生

- 1 請負者は、養生方法及び養生期間について、外気温、配合、構造物の種類及び大きさ、その他養生に影響を与えると考えられる要因を考慮して計画しなければならない。
- 2 請負者は、コンクリートの打設終了後直ちにシートその他の材料で表面を覆い、養生を始めるまでの間のコンクリートの表面温度の急冷を防がなければならない。
- 3 請負者は、コンクリートが打設後の初期に凍結しないように保護し、特に風を防がなければならない。
- 4 請負者は、コンクリートに給熱する場合、コンクリートが局部的に乾燥又は熱せられることのないようにしなければならない。また、保温養生終了後、コンクリート温度を急速に低下させてはならない。
- 5 請負者は、養生温度を5℃以上に保たなければならない。また、養生期間について

は、特に監督員が指示したほかは、表4-3の値以上とするのを標準とする。

なお、表4-3の養生期間の後、さらに2日間はコンクリート温度を0℃以上に保たなければならない。また、湿潤養生に保つ養生日数として表4-2に示す期間も満足する必要がある。

表4-3 寒中コンクリートの温度制御養生期間

5℃以上の温度制御養生を行った後の次の春までに想定される凍結融解の頻度	養生温度	セメントの種類		
		普通ポルトランドセメント	早強ポルトランドセメント 普通ポルトランドセメント +促進剤	混合セメント B種
(1) しばしば凍結融解を受ける場合	5℃	9日	5日	12日
	10℃	7日	4日	9日
(2) まれに凍結融解を受ける場合	5℃	4日	3日	5日
	10℃	3日	2日	4日

注：W/C=55%の場合を示した。W/Cがこれと異なる場合は増減する。

第422条 マスコンクリート

- 1 請負者は、マスコンクリートの施工にあたって、事前にセメントの水和熱による温度応力及び温度ひび割れに対する十分な検討を行わなければならない。
- 2 請負者は、温度ひび割れに関する検討結果に基づき、打設区画の大きさ、リフト高さ、継目の位置及び構造、打設時間間隔を設定しなければならない。
- 3 請負者は、あらかじめ計画した温度を超えて打設を行ってはならない。
- 4 請負者は、養生にあたって、温度ひび割れ制御が計画どおりに行えるようコンクリート温度を制御しなければならない。
- 5 請負者は、温度ひび割れに制御が適切に行えるよう、実際の施工条件に基づく温度ひび割れの照査時に想定した型枠の材料及び構造を選定するとともに、型枠を適切な期間存置しなければならない。

第423条 水中コンクリート

- 1 請負者は、コンクリートを静水中に打設しなければならない。これ以外の場合であっても、流速0.05m/sec以下でなければ打設してはならない。
- 2 請負者は、コンクリートを水中落下させないようにし、かつ、打設開始時のコンクリートは水と直接接しないようにしなければならない。
- 3 請負者は、コンクリート打設中、その面を水平に保ちながら、規定の高さに達するまで連続して打設しなければならない。なお、やむを得ず打設を中止した場合は、そのコンクリートのレイタンスを完全に除かなければ次のコンクリートを打設してはならない。
- 4 請負者は、レイタンスの発生を少なくするため、打設中のコンクリートをかきみださないようにしなければならない。
- 5 請負者は、コンクリートが硬化するまで、水の流動を防がなければならない。なお、設計図書に特別の処置が指定されている場合は、それに従わなければならない。
- 6 請負者は、一区画のコンクリートを打設し終わった後、レイタンスを完全に除いてから、次の作業を始めなければならない。
- 7 請負者は、コンクリートをトレミー管もしくはコンクリートポンプを用いて打設しなければならない。これにより難しい場合は、監督員と協議しなければならない。

第424条 海水の作用を受けるコンクリート

- 1 請負者は、海水の作用をうけるコンクリートの施工にあたり、品質が確保できるように、打設し、締固め、養生などを行わなければならない。
- 2 請負者は、設計図書に示す最高潮位から上60cm及び最低潮位から下60cmの間のコンクリートは水平打継目を設けてはならない。干満差が大きく一回の打上がり高さが非常に高

くなる場合や、その他やむを得ない事情で打継目を設ける必要がある場合には、設計図書に関して監督員の承諾を得なければならない。

- 3 請負者は、普通ポルトランドセメントを用いた場合材令5日以上、高炉セメント、フライアッシュセメントを用いた場合、B種については、材令7日以上とし、さらに、日平均気温が10℃以下となる場合には、9日以上になるまで海水に洗われないよう保護しなければならない。

第5章 橋梁下部工

第1節 通則

第501条 適用

- 1 本章は、橋梁工事における工場製作工、工場製品輸送工、道路土工、軽量盛土工、橋台工、RC橋脚工、鋼製橋脚工、護岸基礎工、矢板護岸工、法覆護岸工、擁壁護岸工、仮設工その他これらに類する工種について適用するものとする。
- 2 工場製品輸送工は、第3章第7節工場製品輸送工の規定によるものとする。
- 3 道路土工、軽量盛土工、仮設工は、第8章第2節道路土工、第3章第10節軽量盛土工及び第3章第9節仮設工の規定によるものとする。
- 4 本章に特に定めのない事項については、第1章総則、第2章材料、第3章一般施工の規定によるものとする。
- 5 請負者は、設計図書において特に定めのない事項については、下記の基準類によらなければならない。なお、基準類と設計図書に相違がある場合は、原則として設計図書の規定に従うものとし、疑義がある場合は監督員に確認をもとめなければならない。

日本道路協会	道路橋示方書・同解説（Ⅰ共通編）	（平成29年11月）
日本道路協会	道路橋示方書・同解説（Ⅱ鋼橋・鋼部材編）	（平成29年11月）
日本道路協会	道路橋示方書・同解説（Ⅳ下部構造編）	（平成29年11月）
日本道路協会	道路橋示方書・同解説（Ⅴ耐震設計編）	（平成29年11月）
日本道路協会	鋼道路橋施工便覧	（令和2年9月）
日本道路協会	道路橋支承便覧	（平成31年2月）
日本道路協会	鋼道路橋防食便覧	（平成26年3月）
日本道路協会	道路橋補修便覧	（平成元年8月）
日本道路協会	杭基礎施工便覧	（令和2年9月）
日本道路協会	杭基礎設計便覧	（平成27年3月）
日本道路協会	鋼管矢板基礎設計施工便覧	（平成9年12月）
日本道路協会	道路土工要綱	（平成21年6月）
日本道路協会	道路土工－擁壁工指針	（平成24年7月）
日本道路協会	道路土工－カルバート工指針	（平成22年3月）
日本道路協会	道路土工－仮設構造物工指針	（平成11年3月）
日本林道協会	林道必携（技術編）	（平成23年8月）
- 6 コンクリート構造物非破壊試験（配筋状態及びかぶり測定）については、次によるものとする。
 - (1) 請負者は、設計図書において非破壊試験の対象工事と明示された場合は、非破壊試験により、配筋状態及びかぶり測定を実施しなければならない。
 - (2) 非破壊試験は「非破壊試験によるコンクリート構造物中の配筋状態及びかぶり測定要領（以下、「要領」という。）」（国土交通省、平成30年10月）に従い行わなければならない。
 - (3) 本試験に関する資料を整備及び保管し、監督員の請求があった場合は、速やかに提示するとともに工事完了時まで監督員へ提出しなければならない。
 - (4) 要領により難しい場合は、監督員と協議しなければならない。
- 7 コンクリート構造物微破壊・非破壊試験（強度測定）については、次によるものとする。
 - (1) 請負者は、設計図書において微破壊・非破壊試験の対象工事と明示された場合は、微破壊または非破壊試験により、コンクリートの強度測定を実施しなければならない。
 - (2) 微破壊・非破壊試験は「微破壊・非破壊試験によるコンクリート構造物の強度測定要領（以下、「要領」という。）」（国土交通省）に従い行わなければならない。
 - (3) 請負者は、本試験に関する資料を整備及び保管し、監督員の請求があった場合は、速

- やかに提示するとともに工事完了時までには監督員へ提出しなければならない。
- (4) 要領により難しい場合は、監督員と協議しなければならない。

第2節 工場製作工

第502条 一般事項

- 1 本節は、工場製作工として、刃口金物製作工、鋼製橋脚製作工、アンカーフレーム製作工、工場塗装工その他これらに類する工種について定めるものとする。
- 2 請負者は、製作に着手する前に、原寸、工作、溶接、仮組立に関する事項をそれぞれ施工計画書へ記載し提出しなければならない。なお、設計図書に示されている場合または設計図書に関して監督員の承諾を得た場合は、上記項目の全部または一部を省略することができるものとする。
- 3 請負者は、JIS B 7512（鋼製巻尺）の1級に合格した鋼製巻尺を使用しなければならない。なお、これにより難しい場合は、設計図書に関して監督員の承諾を得るものとする。
- 4 請負者は、現場と工場の鋼製巻尺の使用にあたって、温度補正を行わなければならない。
- 5 請負者は、溶接作業に従事する溶接工の名簿を整備し、監督員の請求があった場合は遅滞なく提示しなければならない。
- 6 請負者は、欠陥部の補修を行わなければならない。
- 7 請負者は、鋳鉄品及び鋳鋼品の使用にあたって、設計図書に示す形状寸法のもので、応力上問題のあるキズまたはひずみがないものを使用しなければならない。
- 8 請負者は、工場製作工の施工については、道路橋示方書・同解説（Ⅱ鋼橋・鋼部材編）（日本道路協会、平成29年11月）第18章施工の規定によらなければならない。

第503条 刃口金物製作工

刃口金物製作工の施工については、第604条桁製作工の規定によるものとする。

第504条 鋼製橋脚製作工

- 1 鋼製橋脚製作工の施工については、第604条桁製作工の規定によるものとする。
- 2 請負者は、アンカーフレームと本体部（ベースプレート）との接合部の製作にあたっては、両者の関連を確認して行わなければならない。
- 3 製品として購入するボルト・ナットについては、第222条(5)ボルト用鋼材の規定によるものとする。また、工場にて製作するボルト・ナットの施工については、設計図書によるものとする。
- 4 鋼製橋脚隅角部
 - (1) 隅角部の柱と梁のフランジの交線となる溶接部でのせん断遅れによる応力集中を緩和させるため、原則として、柱と梁の角部の腹板にフィレットを設けるものとする。
 - (2) 施工計画書には、良好な溶接品質が確保できる施工が行われることが確認できるように必要な事項について記述するものとする。
 - (3) 完全溶込み溶接継手では、当面、溶接止端部の仕上げを行うものとする。
 - (4) やむを得ない場合を除き、裏当金付溶接継手を用いないものとする。
 - (5) 完全溶込み溶接継手の施工にあたっては、良好な溶接品質を確保するため裏はつりを徹底するものとする。
 - (6) 完全溶込み溶接継手の溶接われについては、疑わしい場合には、磁粉探傷法による検査を徹底するものとする。
 - (7) 完全溶込み溶接継手の内部きずについては、原則として全線にわたって超音波探傷試験による検査を実施するものとする。
 - (8) 超音波探傷試験では、当面、検出レベルを $L/2$ 線として内部きずの実寸法を 1mm 単位で評価しその最大値が t （板厚）/3 以下の場合を合格とする。
 - (9) 完全溶込み溶接継手について、製作途中に補修を行った場合には、その範囲や方法等の履歴を記録するものとする。

- (10) 仮組立検査を実施する場合においては、要求される溶接品質を満足していることを確認するため、抜取りにより、完全溶込み溶接継手の超音波探傷試験を実施するものとする。

第505条 アンカーフレーム製作工

- 1 アンカーフレーム製作工の施工については、第 604 条桁製作工の規定によるものとする。
- 2 請負者は、アンカーボルトのねじの種類、ピッチ及び精度は、表 5-1 によらなければならない。

表 5-1 ねじの種類、ピッチ及び精度

	ボルトの呼び径	
	68mm以下	68mmをこえるもの
ねじの種類	メートル並目ねじ JIS B 0205 (一般用メートルねじ)	メートル細目ねじ JIS B 0207 (一般用メートルねじ)
ピッチ	JIS規格による	6 mm
精度	3級 JIS B 0209(一般用メートルねじ-公差)	3級 JIS B 0211(一般用メートルねじ-公差)

第506条 工場塗装工

工場塗装工の施工については、第 613 条工場塗装工の規定によるものとする。

第3節 橋台工

第507条 一般事項

本節は、橋台工として、作業土工、既製杭工、場所打杭工、深礎工、オープンケーソン基礎工、ニューマチックケーソン基礎工、橋台躯体工、その他これらに類する工種について定めるものとする。

第508条 作業土工 (床掘り・埋戻し)

作業土工の施工については、第 304 条作業土工の規定によるものとする。

第509条 既製杭工

既製杭工の施工については、第 316 条既製杭工の規定によるものとする。

第510条 場所打杭工

場所打杭工の施工については、第 317 条場所打杭工の規定によるものとする。

第511条 深礎工

深礎工の施工については、第 318 条深礎工の規定によるものとする。

第512条 オープンケーソン基礎工

オープンケーソン基礎工の施工については、第 319 条オープンケーソン基礎工の規定によるものとする。

第513条 ニューマチックケーソン基礎工

ニューマチックケーソン基礎工の施工については、第 320 条ニューマチックケーソン基礎工の規定によるものとする。

第514条 橋台躯体工

- 1 請負者は、基礎材の施工については、設計図書に従って、床掘り完了後（割ぐり石基礎には割ぐり石に切込砕石などの間隙充填材を加え）締固めなければならない。
- 2 請負者は、均しコンクリートの施工については、沈下、滑動、不陸などが生じないようにしなければならない。
- 3 請負者は、鉄筋を露出した状態で工事を完了する場合には、防錆、防食、損傷等受けないようにこれらを保護しなければならない。

なお、施工方法に関しては監督員の承諾を得なければならない。

- 4 請負者は、支承部の箱抜き施工については、「道路橋支承便覧第6章 支承部の施工」（日本道路協会、平成31年2月）の規定によらなければならない。これ以外の施工方法による場合は、設計図書に関して監督員の承諾を得なければならない。
- 5 請負者は、海岸部での施工については、塩害に対して十分注意して施工しなければならない。
- 6 請負者は、支承部等を箱抜きにした状態で工事を完了する場合は、箱抜き部分に中詰砂を入れて薄くモルタル仕上げしなければならない。ただし、継続して上部工事を行う予定がある場合やこれ以外による場合は、設計図書に関して監督員と協議しなければならない。
- 7 請負者は、足場の施工については、足場の沈下、滑動を防止するとともに、継手方法やその緊結方法等に十分注意して組立てなければならない。
また、足場から工具・資材などが落下するおそれがある場合は、落下物防護工を設置しなければならない。
- 8 請負者は、目地材の施工については、設計図書によらなければならない。
- 9 請負者は、水抜きパイプの施工については、設計図書に従い施工するものとし、コンクリート打設後、水抜き孔の有効性を確認しなければならない。
- 10 請負者は、吸出し防止材の施工については、水抜きパイプから橋台背面の土が流失しないように施工しなければならない。
- 11 請負者は、有孔管の施工については、溝の底を突き固めた後、有孔管及び集水用のフィルター材を埋設しなければならない。有孔管及びフィルター材の種類、規格については、設計図書によるものとする。

第4節 RC橋脚工

第515条 一般事項

本節は、RC橋脚工として、作業土工、既製杭工、場所打杭工、深礎工、オープンケーソン基礎工、ニューマチックケーソン基礎工、鋼管矢板基礎工、橋脚躯体工、その他これらに類する工種について定めるものとする。

第516条 作業土工（床掘り・埋戻し）

作業土工の施工については、第304条作業土工の規定によるものとする。

第517条 既製杭工

既製杭工の施工については、第316条既製杭工の規定によるものとする。

第518条 場所打杭工

場所打杭工の施工については、第317条場所打杭工の規定によるものとする。

第519条 深礎工

深礎工の施工については、第318条深礎工の規定によるものとする。

第520条 オープンケーソン基礎工

オープンケーソン基礎工の施工については、第319条オープンケーソン基礎工の規定によるものとする。

第521条 ニューマチックケーソン基礎工

ニューマチックケーソン基礎工の施工については、第320条ニューマチックケーソン基礎工の規定によるものとする。

第522条 鋼管矢板基礎工

鋼管矢板基礎工の施工については、第321条鋼管矢板基礎工の規定によるものとする。

第523条 橋脚躯体工

RC躯体工の施工については、第514条橋台躯体工の規定によるものとする。

第5節 鋼製橋脚工

第524条 一般事項

- 1 本節は、鋼製橋脚工として作業土工、既製杭工、場所打杭工、深礎工、オープンケーソン基礎工、ニューマチックケーソン基礎工、鋼管矢板基礎工、橋脚フーチング工、橋脚架設工、現場継手工、現場塗装工その他これらに類する工種について定めるものとする。
- 2 本節は、陸上での鋼製橋脚工について定めるものとし、海上での施工については、設計図書の規定によるものとする。

第525条 作業土工（床掘り・埋戻し）

作業土工の施工については、第304条作業土工の規定によるものとする。

第526条 既製杭工

既製杭工の施工については、第316条既製杭工の規定によるものとする。

第527条 場所打杭工

場所打杭工の施工については、第317条場所打杭工の規定によるものとする。

第528条 深礎工

深礎工の施工については、第318条深礎工の規定によるものとする。

第529条 オープンケーソン基礎工

オープンケーソン基礎工の施工については、第319条オープンケーソン基礎工の規定によるものとする。

第530条 ニューマチックケーソン基礎工

ニューマチックケーソン基礎工の施工については、第320条ニューマチックケーソン基礎工の規定によるものとする。

第531条 鋼管矢板基礎工

鋼管矢板基礎工の施工については、第321条鋼管矢板基礎工の規定によるものとする。

第532条 橋脚フーチング工

- 1 請負者は、基礎材の施工については、設計図書に従って、床掘り完了後（割ぐり石基礎には割ぐり石に切込砕石などの間隙充填材を加え）締固めなければならない。
- 2 請負者は、均しコンクリートの施工については、沈下、滑動、不陸などが生じないようにしなければならない。
- 3 請負者は、アンカーフレームの架設方法を施工計画書に記載しなければならない。
- 4 請負者は、アンカーフレームの架設については、鋼道路橋施工便覧 IV 架設編第3章架設工法（日本道路協会、令和2年9月）による。コンクリートの打込みによって移動することがないように据付け方法を定め、施工計画書に記載しなければならない。
また、フーチングのコンクリート打設が終了するまでの間、アンカーボルト・ナットが損傷を受けないように保護しなければならない。
- 5 請負者は、アンカーフレーム注入モルタルの施工については、アンカーフレーム内の防錆用として、中詰グラウト材を充填しなければならない。
中詰めグラウト材は、プレミックスタイプの膨張モルタル材を使用するものとし、品質は、設計図書によらなければならない。
- 6 請負者は、フーチングの箱抜きの施工については、「道路橋支承便覧第6章 支承部の施工」（日本道路協会、平成31年2月）の規定によらなければならない。これ以外の施工方法による場合は、設計図書に関して監督員の承諾を得なければならない。
- 7 請負者は、海岸部での施工については、塩害に対して十分注意して施工しなければならない。

第533条 橋脚架設工

- 1 請負者は、橋脚架設工の施工については、第617条架設工（クレーン架設）、「道路橋示方書・同解説（Ⅱ鋼橋・鋼部材編）」（日本道路協会、平成29年11月）第20章施工の規定によらなければならない。これ以外の施工方法による場合は、設計図書に関して監督

員の承諾を得なければならない。

- 2 請負者は、部材の組立てに使用する仮締めボルトとドリフトピンの合計をその箇所の連結ボルト数の1/2以上とし、架設応力に耐えるだけの仮締めボルトとドリフトピンを用いなければならない。
- 3 請負者は、組立て中に損傷があった場合、すみやかに監督員に報告した後、取換えまたは補修等の処置を講じなければならない。
- 4 請負者は、ベント設備・ベント基礎については、架設前にベント設置位置の地耐力を確認しておかなければならない。
- 5 請負者は、架設用吊金具の処理方法として、鋼製橋脚の橋脚梁天端に設置した架設用吊金具及び外から見える架設用吊金具は切断後、平滑に仕上げなければならない。その他の橋脚内面等に設置した架設用吊金具はそのまま残すものとする。
- 6 請負者は、中込コンクリート打設後、水抜孔の有効性を確認しなければならない。
- 7 請負者は、ベースプレート下面に無収縮モルタルを充填しなければならない。使用する無収縮モルタルはプレミックスタイプとし、無収縮モルタルの品質は設計図書によるものとする。
- 8 請負者は、橋脚架設工の施工については、第6章第3節鋼橋架設工の規定によらなければならない。

第534条 現場継手工

- 1 現場継手工の施工については、第624条現場継手工の規定によるものとする。
- 2 請負者は、現場継手工の施工については、「道路橋示方書・同解説（Ⅱ鋼橋・鋼部材編）第20章施工」（日本道路協会、平成29年11月）、「鋼道路橋施工便覧Ⅳ架設編第3章架設」（日本道路協会、令和2年9月）の規定によらなければならない。これ以外による場合は、設計図書に関して監督員の承諾を得なければならない。
- 3 請負者は、溶接作業に従事する溶接工の名簿を整備し、監督員の請求があった場合は遅滞なく提示しなければならない。

第535条 現場塗装工

現場塗装工の施工については、第627条現場塗装工の規定によるものとする。

第6節 護岸基礎工

第536条 一般事項

- 1 本節は、護岸基礎工として作業土工、基礎工、矢板工、土台基礎工その他これらに類する工種について定めるものとする。
- 2 請負者は、護岸基礎工の施工においては、水位、潮位の観測を必要に応じて実施しなければならない。

第537条 作業土工（床掘り・埋戻し）

作業土工の施工については、第304条作業土工の規定によるものとする。

第538条 基礎工

本基礎工の施工については、第315条基礎工（護岸）の規定によるものとする。

第539条 矢板工

矢板工の施工については、第305条矢板工の規定によるものとする。

第540条 土台基礎工

土台基礎工の施工については、第314条土台基礎工の規定によるものとする。

第7節 矢板護岸工

第541条 一般事項

- 1 本節は、矢板護岸工として作業土工、笠コンクリート工、矢板工その他これらに類する

工種について定めるものとする。

- 2 請負者は、矢板護岸工の施工においては、水位、潮位の観測を必要に応じて実施しなければならない。

第542条 作業土工（床掘り・埋戻し）

作業土工の施工については、第 304 条作業土工の規定によるものとする。

第543条 笠コンクリート工

- 1 笠コンクリートの施工については、第 4 章無筋・鉄筋コンクリートの規定によるものとする。
- 2 プレキャスト笠コンクリートの施工については、第 330 条コンクリートブロック工の規定によるものとする。

第544条 矢板工

矢板工の施工については、第 305 条矢板工の規定によるものとする。

第 8 節 法覆護岸工

第545条 一般事項

- 1 本節は、法覆護岸工としてコンクリートブロック工、護岸付属物工、緑化ブロック工、環境護岸ブロック工、石積（張）工、法枠工、多自然川づくり関連工、吹付工、植生工、覆土工、羽口工その他これらに類する工種について定めるものとする。
- 2 請負者は、法覆護岸工の施工においては、水位、潮位の観測を必要に応じて実施しなければならない。
- 3 請負者は、法覆護岸工のコンクリート施工に際して、水中打込みを行ってはならない。
- 4 請負者は、コンクリート張の表面を「コテ・ハケ」等により仕上げるものとし、モルタルによる仕上げを行ってはならない。
- 5 請負者は、法覆護岸工の施工に際して、目地の施工位置は設計図書のとおりに行わなければならない。
- 6 コンクリートのり張の施工目地間隔は、設計図書に示す場合を除き 2m 程度とする。伸縮目地は、設計図書に示す場合を除き 10m 程度とするものとする。
- 7 請負者は、法覆護岸工の施工に際して、裏込め材の締固めは締固め機械等を用いて施工しなければならない。
- 8 請負者は、法覆護岸工の施工に際して、遮水シートを設置する場合は、法面を平滑に仕上げしてから布設しなければならない。また、シートの布設方向及び重ね合わせ等に配慮して適切に施工するものとし、端部は接着はずれ、はく離等のないように施工しなければならない。
- 9 吸出し防止シートの重ね代は 10cm 以上とし、設計図書に示された場合を除き縫合わせしなくてもよいものとする。

第546条 コンクリートブロック工

コンクリートブロック工の施工については、第 330 条コンクリートブロック工の規定によるものとする。

第547条 護岸付属物工

- 1 横帯コンクリート、小口止、縦帯コンクリート、巻止コンクリート、平張コンクリートの施工については、第 4 章無筋・鉄筋コンクリートの規定によるものとする。
- 2 小口止矢板の施工については、第 305 条矢板工の規定によるものとする。
- 3 プレキャスト横帯コンクリート、プレキャスト小口止、プレキャスト縦帯コンクリート、プレキャスト巻止コンクリートの施工については、基礎との密着をはかり、接合面が食い違わないように施工しなければならない。

第548条 緑化ブロック工

緑化ブロック工の施工については、第 331 条緑化ブロック工の規定によるものとする。

第549条 環境護岸ブロック工

環境護岸ブロック工の施工については、第 330 条コンクリートブロック工の規定によるものとする。

第550条 石積（張）工

石積（張）工の施工については、第 332 条石積（張）工の規定によるものとする。

第551条 法枠工

法枠工の施工については、第 306 条法枠工の規定によるものとする。

第552条 多自然川づくり関連工

- 1 請負者は、河川が本来有している生物の良好な生育環境、自然景観に考慮して計画、設計された多自然川づくり関連工法による施工については、工法の趣旨をふまえ施工しなければならない。
- 2 請負者は、木杭の施工にあたり、木杭の材質が設計図書に示めされていない場合には、樹皮をはいだ生松丸太で、有害な腐れ、割れ、曲がり等のない材料を使用しなければならない。
- 3 請負者は、木杭の先端は、角すい形に削るものとし、角すい形の高さは、径の 1.5 倍程度としなければならない。
- 4 巨石張り（積み）、巨石据付及び雑割石張りの施工については、第 332 条石積（張）工の規定によるものとする。
- 5 請負者は、かごマットの詰石の施工については、できるだけ空隙を少なくしなければならない。また、かご材を傷つけないように注意するとともに詰石の施工の際、側壁、仕切りが扁平にならないように留意しなければならない。
- 6 請負者は、かごマットの中詰用ぐり石については、かごマットの厚さが 30cm の場合は 5cm～15cm、かごマットの厚さが 50cm の場合は、15cm～20cm の大きさとし、かごマットの網目より大きな天然石または割ぐり石を使用しなければならない。
- 7 請負者は、柳枝の施工については、のりごしらえ後、ます形に、杭を垂直に打込むとともに、杭頭を打ちそろえなければならない。また、柳枝の施工時期については、発芽時期を考慮しなければならない。
- 8 請負者は、柳粗朶の施工については、柳粗朶の元口を上流側に向け、ます内に均一に敷きならべた後、帯梢を用いて柵を仕上げなければならない。
- 9 請負者は、ぐり石粗朶工の施工については、柳枝に準じて帯梢を用いて柵工を造り、中詰めぐり石の表面をごぼう張りに仕上げなければならない。

第553条 吹付工

吹付工の施工については、第 307 条吹付工の規定によるものとする。

第554条 植生工

植生工の施工については、第 308 条植生工の規定によるものとする。

第555条 覆土工

覆土工の施工については、第 304 条作業土工の規定によるものとする。

第556条 羽口工

- 1 請負者は、じゃかごの中詰用ぐり石については、15 cm～25cm のもので、じゃかごの網目より大きな天然石または割ぐり石を使用しなければならない。
- 2 請負者は、じゃかごの詰石については、じゃかごの先端から石を詰込み、外回りに大きな石を配置するとともに、じゃかご内の空隙を少なくしなければならない。なお、じゃかごの法肩及び法尻の屈折部が、扁平にならないようにしなければならない。
- 3 請負者は、じゃかごの布設については、床ごしらえのうえ、間割りをしてかご頭の位置を定めなければならない。
- 4 請負者は、じゃかごの連結については、丸輪の箇所（骨線胴輪）でじゃかご用鉄線と同一規格の鉄線で緊結しなければならない。
- 5 請負者は、じゃかごの詰石後、じゃかごの材質と同一規格の鉄線を使用し、じゃかごの

開口部を緊結しなければならない。

- 6 請負者は、ふとんかごの中詰用ぐり石については、ふとんかごの厚さが 30cm の場合は 5cm～15cm、ふとんかごの厚さが 50cm の場合は、15cm～20cm の大きさとし、ふとんかごの網目より大きな天然石または割ぐり石を使用しなければならない。
- 7 請負者は、連節ブロック張りの施工については、平滑に設置しなければならない。
- 8 請負者は、ふとんかご、かご枠の施工については、前各項により施工しなければならない。

第9節 擁壁護岸工

第557条 一般事項

- 1 本節は、擁壁護岸工として作業土工（床掘り・埋戻し）、場所打擁壁工、プレキャスト擁壁工その他これらに類する工種について定める。
- 2 請負者は、擁壁護岸工の施工においては、水位、潮位の観測を必要に応じて実施しなければならない。

第558条 作業土工（床掘り・埋戻し）

作業土工の施工については、第 304 条作業土工の規定によるものとする。

第559条 場所打擁壁工

コンクリート擁壁工の施工については、第 4 章無筋・鉄筋コンクリートの規定によるものとする。

第560条 プレキャスト擁壁工

- 1 請負者は、プレキャスト擁壁の施工については、基礎との密着をはかり、接合面が食い違わないように施工しなければならない。
- 2 請負者は、プレキャスト擁壁の目地施工については、設計図書によるものとし、付着・水密性を保つよう施工しなければならない。

第6章 鋼橋上部工

第1節 通則

第601条 適用

- 1 本章は、橋梁工事における工場製作工、工場製品輸送工、鋼橋架設工、橋梁現場塗装工、床版工、橋梁付属物工、鋼橋足場等設置工、仮設工その他これらに類する工種について適用するものとする。
- 2 工場製品輸送工は、第3章第7節工場製品輸送工、仮設工は、第3章第9節仮設工の規定によるものとする。
- 3 本章に特に定めのない事項については、第1章総則、第2章材料、第3章一般施工の規定によるものとする。
- 4 請負者は、設計図書において特に定めのない事項については、下記の基準類によらなければならない。なお、基準類と設計図書に相違がある場合は、原則として設計図書の規定に従うものとし、疑義がある場合は監督員に確認をもとめなければならない。

日本道路協会	道路橋示方書・同解説（Ⅰ共通編）	（平成29年11月）
日本道路協会	道路橋示方書・同解説（Ⅱ鋼橋・鋼部材編）	（平成29年11月）
日本道路協会	道路橋示方書・同解説（Ⅴ耐震設計編）	（平成29年11月）
日本道路協会	鋼道路橋施工便覧	（令和2年9月）
日本道路協会	鋼道路橋設計便覧	（昭和55年8月）
日本道路協会	道路橋支承便覧	（平成31年2月）
日本道路協会	鋼道路橋防食便覧	（平成26年3月）
日本道路協会	道路橋伸縮装置便覧	（昭和45年4月）
日本道路協会	小規模吊橋指針・同解説	（昭和59年4月）
日本道路協会	道路橋ケーブル構造便覧	（令和3年10月）
日本道路協会	道路照明施設設置基準・同解説	（平成19年10月）
日本道路協会	立体横断施設技術基準・同解説	（昭和54年1月）
日本道路協会	道路橋床版防水便覧	（平成19年3月）
日本道路協会	鋼道路橋の疲労設計指針	（平成14年3月）
日本道路協会	防護柵の設置基準・同解説／ボラードの設置便覧	（令和3年3月）
日本林道協会	林道必携（技術編）	（平成14年5月）
土木学会	鉄筋定着・継手指針	（令和2年3月）
公益社団法人日本鉄筋継手協会	鉄筋継手工事標準仕様書ガス圧接継手工事	（平成29年9月）
流動性を高めたコンクリートの活用検討委員会	流動性を高めた現場打ちコンクリート活用に関するガイドライン	（平成29年3月）
機械式鉄筋継手工法技術討委員会	現場打ちコンクリート構造物に適用する機械式鉄筋継手工法ガイドライン	（平成29年3月）
橋梁等のプレキャスト化及び標準化による生産性向上検討委員会	コンクリート橋のプレキャスト化ガイドライン	（平成30年6月）
道路プレキャストコンクリート工技術委員会ガイドライン検討小委員会	プレキャストコンクリート構造物に適用する機械式継手工法ガイドライン	（平成31年1月）

第2節 工場製作工

第602条 一般事項

- 1 本節は、工場製作工として桁製作工、検査路製作工、鋼製伸縮継手製作工、落橋防止装置製作工、鋼製排水管製作工、橋梁用防護柵製作工、橋梁用高欄製作工、鑄造費、アンカ

- ーフレーム製作工、工場塗装工その他これらに類する工種について定めるものとする。
- 2 請負者は、原寸、工作、溶接、仮組立に関する事項を記載しなければならない。なお、設計図書に示されている場合または設計図書に関して監督員の承諾を得た場合は、上記項目の全部または一部の記載を省略することができるものとする。
 - 3 請負者は、鋳鉄品及び鋳鋼品の使用にあたって、設計図書に示す形状寸法のもので、有害なキズまたは著しいひずみ及び内部欠陥がないものを使用しなければならない。
 - 4 主要部材とは、主構造と床組、二次部材とは、主要部材以外の二次的な機能を持つ部材をいうものとする。

第603条 材料

- 1 請負者は、鋼材に JIS マーク表示のないもの（JIS マーク表示認証を受けてないもの、JIS マーク表示品であってもマーク表示の確認ができないものも含む）については以下のとおり確認しなければならない。
 - (1) 鋼材に製造ロット番号等が記され、かつ、これに対応するミルシート等が添付されているものについては、ミルシート等による品質確認及び現物による員数、形状寸法確認によるものとする。
 なお、ミルシート等とは、鋼材の購入条件によりミルシートの原本が得られない場合のミルシートの写しも含むものとするが、この場合その写しが当該鋼材と整合していることを保証するものの氏名及び日付がついているものに限る。
 - (2) 鋼材の製造ロット番号等が不明で、ミルシート等との照合が不可能なものうち、主要構造部材として使用する材料については、機械試験による品質確認及び現物による員数、形状寸法確認による材料確認を行うものとする。なお、機械試験の対象とする材料の選定については監督員と協議するものとする。
 - (3) 上記以外の材料については、現物による員数、形状寸法確認を行うものとする。
 - 2 請負者は、鋼材の品質が記されたミルシートについて、工事完了時に提出するものとする。
 - 3 請負者は、鋼板について、あらかじめ板取表を監督員に提出しなければならない。
 - 4 請負者は、設計図書で機械試験を行うこととされた場合、試験する箇所を監督員に確認を受けなければならない。
- また、機械試験について、JIS の試験方法により引っ張り・曲げ及びシャルピー衝撃試験を行い、その結果を監督員に提出しなければならない。
- 5 請負者は、支承、排水桝、高力ボルト（JIS 規格品を除く）について、使用材料の機械試験成績表やミルシートなど品質を証明する資料及び施工管理写真を監督員に提出しなければならない。
 - 6 請負者は、溶接材料の使用区分を表 6-1 に従って設定しなければならない。

表 6-1 溶接材料区分

	使用区分
強度の同じ鋼材を溶接する場合	母材と同等もしくはそれ以上の機械的性質（じん性を除く）を有する溶接材料
強度の異なる鋼材を溶接する場合	低強度側の母材と同等もしくはそれ以上の機械的性質（じん性を除く）を有する溶接材料
じん性の同じ鋼材を溶接する場合	母材の要求値と同等もしくはそれ以上のじん性を有する溶接材料
じん性の異なる鋼材を溶接する場合	低じん性側の母材の要求値と同等もしくはそれ以上のじん性を有する溶接材料

耐候性鋼と普通鋼を溶接する場合	普通鋼の母材と同等もしくはそれ以上の機械的性質、じん性を有する溶接材料
耐候性鋼と耐候性鋼を溶接する場合	母材と同等もしくはそれ以上の機械的性質、じん性及び耐候性鋼を有する溶接材料

請負者は、耐候性鋼材を溶接する場合は、耐候性鋼材用の溶接材料を用いなければならない。

なお、被覆アーク溶接で施工する場合で次の項目に該当する場合は、低水素系溶接材料を使用するものとする。

(1) 耐候性鋼材を溶接する場合

(2) SM490, SM490Y, SM520, SBHS400, M570 及び SBHS500 を溶接する場合

7 請負者は、被覆アーク溶接棒を表 6-2 に従って乾燥させなければならない。

表 6-2 溶接棒乾燥の温度と時間

溶接棒の種類	溶接棒の状態	乾燥温度	乾燥時間
軟鋼用被覆アーク溶接棒	乾燥（開封）後12時間以上経過したときもしくは溶接棒が吸湿したおそれがあるとき	100～150℃	1時間以上
低水素系被覆アーク溶接棒	乾燥（開封）後4時間以上経過したときもしくは溶接棒が吸湿したおそれがあるとき	300～400℃	1時間以上

8 請負者は、サブマージアーク溶接に用いるフラックスを表 6-3 に従って乾燥させなければならない。

表 6-3 フラックスの乾燥の温度と時間

フラックスの種類	乾燥温度	乾燥時間
溶融フラックス	150～200℃	1時間以上
ボンドフラックス	200～250℃	1時間以上

9 CO₂ガスシールドアーク溶接に用いるCO₂ガスは、JIS K 1106（液化二酸化炭素（液化炭酸ガス））に規定された第3種を使用するものとする。

10 工場塗装工の材料については、下記の規定によるものとする。

(1) 請負者は、JISに適合した塗料を使用しなければならない。また請負者は、設計図書に特に明示されていない場合は、施工前に色見本により監督員の承諾を得なければならない。

(2) 請負者は、塗料を直射日光の受けない場所に保管し、その取扱いは、関係諸法令及び諸法規を遵守して行わなければならない。

(3) 請負者は、多液型塗料を使用する場合、混合の際の混合割合、混合法混合塗料の状態、使用時間等について使用塗料の仕様を遵守しなければならない。

(4) 請負者は、塗料の可使用時間は表 6-4 の基準を遵守しなければならない。

表 6-4 塗料の可使用時間

塗料名	可使用時間（時間）
長ばく形エッチングプライマー	20℃ 8以内
無機ジंकリッチプライマー 無機ジंकリッチペイント 有機ジंकリッチペイント	20℃ 5以内

エポキシ樹脂塗料下塗	10℃ 8以内
変性エポキシ樹脂塗料下塗	20℃ 5以内
亜鉛めっき用エポキシ樹脂塗料下塗	30℃ 3以内
弱溶剤形性エポキシ樹脂塗料下塗	
変性エポキシ樹脂塗料内面用	20℃ 5以内
	30℃ 3以内
超厚膜形エポキシ樹脂塗料	20℃ 3以内
エポキシ樹脂塗料下塗（低温用）	5℃ 5以内
変性エポキシ樹脂塗料下塗（低温用）	10℃ 3以内
変性エポキシ樹脂塗料内面用（低温用）	
無溶剤形変性エポキシ樹脂塗料	20℃ 1以内
無溶剤形変性エポキシ樹脂塗料（低温用）	10℃ 1以内
コンクリート塗装用エポキシ樹脂プライマー	20℃ 5以内
ふっ素樹脂塗料中塗	20℃ 5以内
ふっ素樹脂塗料上塗	
弱溶剤形ふっ素樹脂塗料用中塗	
弱溶剤形ふっ素樹脂塗料上塗	
コンクリート塗装用エポキシ樹脂塗料中塗	30℃ 3以内
コンクリート塗装用柔軟形エポキシ樹脂塗料中塗	
コンクリート塗装用ふっ素樹脂塗料上塗	
コンクリート塗装用柔軟形ふっ素樹脂塗料上塗	

(5) 請負者は、塗料の有効期限を、ジンクリッチペイントの亜鉛粉末製造後6カ月以内、その他の塗料は製造後12カ月とし、有効期限を経過した塗料は使用してはならない。工期延期等やむを得ない理由によって使用期間が、ジンクリッチペイントは6ヶ月を超えた場合、その他の塗料は12ヶ月を超えた場合は、抜き取り試験を行って品質を確認し、正常の場合使用することができる。

- 11 鋼橋塗装に使用する塗料は、「鋼道路橋防食便覧」（日本道路協会、平成26年3月）の規定によるものとする。

第604条 桁製作工

- 1 製作加工については、下記の規定によるものとする。

(1) 原寸

- ① 請負者は、工作に着手する前にコンピュータによる原寸システム等により図面の不備や製作上に支障がないかどうかを確認しなければならない。
- ② 請負者は、上記①においてコンピュータによる原寸システム等を使用しない場合は、監督員の承諾を得なければならない。
- ③ 請負者は、JIS B 7512（鋼製巻尺）の1級に合格した鋼製巻尺を使用しなければならない。なお、これにより難しい場合は、設計図書に関して監督員の承諾を得なければならない。
- ④ 請負者は、現場と工場の鋼製巻尺の使用にあたって、温度補正を行わなければならない。

(2) 工作

- ① 請負者は、主要部材の板取りにあたっては、主たる応力の方向と圧延方向とが一致することを確認しなければならない。
ただし、圧延直角方向について、JIS G 3106（溶接構造用圧延鋼材）の機械的性質を満足する場合や、連結板などの溶接されない部材について板取りする場合

は、この限りではない。

なお、板取りに関する資料を保管し、監督員または検査員からの請求があった場合は、速やかに提示しなければならない。

- ② 請負者は、けがきにあたって、完成後も残るような場所にはタガネ・ポンチ傷をつけてはならない。
- ③ 請負者は、主要部材の切断を自動ガス切断により行うものとする。なお、自動ガス切断以外の切断方法とする場合は、設計図書に関して監督員の承諾を得なければならない。なお、フィラー・タイプレート、形鋼、板厚10mm以下のガゼット・プレート、補剛材はせん断により切断してよいが、切断線に肩落ち、かえり、不揃い等のある場合は縁削りまたはグラインダ仕上げを行って平滑に仕上げたものとする。
- ④ 請負者は、塗装等の防錆・防食を行う部材において組立てた後に自由縁となる部材の角は1～2mmの直線または曲面状に面取りを行わなければならない。
- ⑤ 請負者は、鋼材の切削面の表面のあらさを、50 μ m以下にしなければならない。
- ⑥ 請負者は、孔あけにあたって、設計図書に示す径にドリルまたはドリルとリーマ通しの併用により行わなければならない。ただし、二次部材（道示による）で板厚16mm以下の材片は、押抜きにより行うことができる。
また、仮組立時以前に主要部材に設計図書に示す径に孔あけする場合は、型板を使用するものとする。ただし、NC穿孔機を使用する場合は、型板を使用しなくてもよいものとする。
なお、孔あけによって孔の周辺に生じたまくれは削り取るものとする。
- ⑦ 請負者は、主要部材において冷間曲げ加工を行う場合、内側半径は板厚の15倍以上にしなければならない。なお、これにより難しい場合は、設計図書に関して監督員の承諾を得なければならない。
ただし、JIS Z 2242（金属材料のシャルピー衝撃試験方法）に規定するシャルピー衝撃試験の結果が表6-5に示す条件を満たし、かつ化学成分中の窒素が0.006%をこえない材料については、内側半径を板厚の7倍以上または5倍以上とすることができる。

表6-5 シャルピー吸収エネルギーに対する冷間曲げ加工半径の許容値

シャルピー吸収エネルギー(J)	冷間曲げ加工の内側半径	付記記号 ^{注)}
150以上	板厚の7倍以上	-7L, -7C
200以上	板厚の5倍以上	-5L, -5C

[注1] 1番目の数字：最小曲げ半径の板厚の倍率

[注2] 2番目の記号：曲げ加工方向（L：最終圧延方向と同一方向 C：最終圧延方向と直下方向）

- ⑧ 請負者は、調質鋼（Q）及び熱加工制御鋼（TMC）の熱間加工を行ってはならない。
- (3) 溶接施工
- ① 請負者は、溶接施工について各継手に要求される溶接品質を確保するよう、次の事項を施工計画書へ記載した上で施工しなければならない。
 - 1) 鋼材の種類と特性
 - 2) 溶接材料の種類と特性
 - 3) 溶接作業者の保有資格
 - 4) 継手の形状と精度
 - 5) 溶接環境や使用設備

- 6) 溶接施工条件や留意事項
- 7) 溶接部の検査方法
- 8) 不適合品の取り扱い

② 請負者は、JIS Z 3801（手溶接技術検定における試験方法及び判定基準）に定められた試験の種類のうち、その作業に該当する試験または、これと同等以上の検定試験に合格した溶接作業者を従事させなければならない。

ただし、半自動溶接を行う場合は、JIS Z 3841（半自動溶接技術検定における試験方法および判定基準）に定められた試験の種類のうち、その作業に該当する試験または、これと同等以上の検定試験に合格した溶接作業者を従事させるものとする。

また、サブマージアーク溶接を行う場合は、A-2Fまたは、これと同等以上の検定試験に合格した溶接作業者を従事させるものとする。

なお、工場溶接に従事する溶接作業者は、6ヶ月以上溶接工事に従事し、かつ工事前2か月以上引き続きその工場において、溶接工事に従事した者でなければならない。また、現場溶接に従事する溶接作業者は、6ヶ月以上溶接工事に従事し、かつ適用する溶接施工方法の経験がある者又は十分な訓練を受けた者でなければならない。

(4) 溶接施工試験

① 請負者は、次の事項のいずれかに該当する場合は、溶接施工試験を行わなければならない。

ただし、二次部材については、除くものとする。

なお、すでに過去に同等もしくはそれ以上の条件で溶接施工試験を行い、かつ施工経験をもつ工場では、その溶接施工試験報告書について、監督員の承諾を得た上で溶接施工試験を省略することができる。

- 1) SM570 または SMA570W、SM520 及び SMA490W において1パスの入熱量が7,000J/mmを超える場合
- 2) SM490, SM490Y, SBHS400W, SBHS400, SBHS500W 及び SBHS500 において、1パスの入熱量が10,000J/mmを超える場合。
- 3) 被覆棒アーク溶接法（手溶接のみ）、ガスシールドアーク溶接法（CO₂ガスあるいはArとCO₂の混合ガス）サブマージアーク溶接法以外の溶接を行う場合
- 4) 鋼橋製作の実績がない場合
- 5) 使用実績のないところから材料供給を受ける場合
- 6) 採用する溶接方法の施工実績がない場合

② 請負者は、溶接施工試験にあたって、品質管理基準に規定された溶接施工試験項目から該当する項目を選んで行わなければならない。

なお、供試鋼板の選定、溶接条件の選定その他は、下記によるものとする。

- 1) 供試鋼板には、同様な溶接条件で取扱う鋼板のうち、最も条件の悪いものを用いるものとする。
- 2) 溶接は、実際の施工で用いる溶接条件で行うものとし、溶接姿勢は実際に行う姿勢のうち、最も不利なもので行なうものとする。
- 3) 異種の鋼材の開先溶接試験は、実際の施工と同等の組合わせの鋼材で行なうものとする。なお、同鋼種で板厚の異なる継手については板厚の薄い方の鋼材で行うことができる。
- 4) 再試験は、当初試験時の個数の2倍とする。

(5) 組立て

請負者は、部材の組立てにあたって、補助治具を有効に利用し、無理のない姿勢で組立溶接できるように考慮しなければならない。また支材やストロングバック等の異材を母材に仮付けすることは避けるものとする。やむを得ず仮付を行って母材を傷つ

けた場合は、本項（12）欠陥部の補修により補修するものとする。

(6) 材片の組合わせ精度

請負者は、材片の組合わせ精度を、継手部の応力伝達が円滑で、かつ、継手性能が満足されるものにしなければならない。材片の組合わせ精度は下記の値とするものとする。

ただし、施工試験によって誤差の許容量が確認された場合は、設計図書に関して監督員の承諾を得たうえで下記の値以上とすることができる。

① 開先溶接

ルート間隔の誤差：規定値±1.0mm以下

板厚方向の材片偏心： $t \leq 50$ 薄い方の板厚の10%以下

$50 < t \leq 100$ 5mm以下

t：薄い方の板厚

裏当金を用いる場合の密着度：0.5mm以下

開先角度：規定値±10°

② すみ肉溶接

材片の密着度：1.0mm以下

(7) 組立溶接

請負者は、本溶接の一部となる組立溶接にあたって、本溶接を行う溶接作業者と同等の技術をもつ者に従事させ、使用溶接棒は、本溶接の場合と同様に管理しなければならない。

組立溶接のすみ肉脚長（すみ肉溶接以外の溶接にあつてはすみ肉換算の脚長）は4mm以上とし、長さは80mm以上とするものとする。ただし、厚い方の板厚が12mm以下の場合、または次の式により計算した鋼材の溶接われ感受性組成 P_{CM} が0.22%以下の場合、50mm以上とすることができる。

$$P_{CM} = C + \frac{Si}{30} + \frac{Mn}{20} + \frac{Cu}{20} + \frac{Ni}{60} + \frac{Cr}{20} + \frac{Mo}{15} + \frac{V}{10} + 5B \quad (\%)$$

(8) 予熱

請負者は、鋼種及び溶接方法に応じて、溶接線の両側100mm範囲の母材を表6-6-2の条件を満たす場合に限り、表6-6-1により予熱することを標準とする。

表6-6-1 予熱温度の標準

鋼種	溶接方法	予熱温度 (°C)			
		板厚区分 (mm)			
		25以下	25をこえ 40以下	40をこえ 50以下	50をこえ 100以下
SM400	低水素系以外の溶接棒による被覆アーク溶接	予熱なし	50	-	-
	低水素系の溶接棒による被覆アーク溶接	予熱なし	予熱なし	50	50
	サブマージアーク溶接 ガスシールドアーク溶接	予熱なし	予熱なし	予熱なし	予熱なし
SMA400W	低水素系の溶接棒による被覆アーク溶接	予熱なし	予熱なし	50	50
	サブマージアーク溶接 ガスシールドアーク溶接	予熱なし	予熱なし	予熱なし	予熱なし
	低水素系の溶接棒による被覆アーク溶接	予熱なし	50	80	80
SM490 SM490Y	サブマージアーク溶接 ガスシールドアーク溶接	予熱なし	予熱なし	50	50
	低水素系の溶接棒による被覆アーク溶接	予熱なし	80	80	100

SM570	サブマージアーク溶接 ガスシールドアーク溶接	予熱なし	50	50	80
SMA490W SMA570W	低水素系の溶接棒による被覆アーク溶接	予熱なし	80	80	100
	サブマージアーク溶接 ガスシールドアーク溶接	予熱なし	50	50	80
SBHS400	低水素系の溶接棒による被覆アーク溶接	予熱なし	予熱なし	予熱なし	予熱なし
SBHS400W SBHS500 SBHS500W	サブマージアーク溶接 ガスシールドアーク溶接	予熱なし	予熱なし	予熱なし	予熱なし

[注1] 「予熱なし」については、気温（室内の場合は室温）が5℃以下の場合は20℃以上に加熱する。

表6-6-2 予熱温度の標準を適用する場合の P_{CM} の条件

(%)

鋼種 鋼材の 板厚(mm)	SM400	SMA400W	SM490 SM490Y	SM520 SM570	SMA490W SMA570W	SBHS400 SBHS400W	SBHS500 SBHS500W
25 以下	0.24 以下	0.24 以下	0.26 以下	0.26 以下	0.26 以下	0.22 以下	0.20 以下
25 を超え 50 以下	0.24 以下	0.24 以下	0.26 以下	0.27 以下	0.27 以下		
50 を超え 100 以下	0.24 以下	0.24 以下	0.27 以下	0.29 以下	0.29 以下		

表6-6-3 P_{CM}値と予熱温度の標準

P _{CM} (%)	溶接方法	予熱温度(℃)		
		板厚区分(mm)		
		t ≤ 25	25 < t ≤ 40	40 < t ≤ 100
0.21	SMAW	予熱なし	予熱なし	予熱なし
	GMAW, SAW	予熱なし	予熱なし	予熱なし
0.22	SMAW	予熱なし	予熱なし	予熱なし
	GMAW, SAW	予熱なし	予熱なし	予熱なし
0.23	SMAW	予熱なし	予熱なし	50
	GMAW, SAW	予熱なし	予熱なし	予熱なし
0.24	SMAW	予熱なし	予熱なし	50
	GMAW, SAW	予熱なし	予熱なし	予熱なし
0.25	SMAW	予熱なし	50	50
	GMAW, SAW	予熱なし	予熱なし	50
0.26	SMAW	予熱なし	50	80
	GMAW, SAW	予熱なし	予熱なし	50
0.27	SMAW	50	80	80
	GMAW, SAW	予熱なし	50	50
0.28	SMAW	50	80	100
	GMAW, SAW	50	50	80
0.29	SMAW	80	100	100
	GMAW, SAW	50	80	80

(9) 溶接施工上の注意

- ① 請負者は、溶接を行おうとする部分の、ブローホールやわれを発生させるおそれのある黒皮、さび、塗料、油等を除去しなければならない。
また、請負者は、溶接を行う場合、溶接線周辺を十分乾燥させなければならない。
- ② 請負者は、開先溶接及び主桁のフランジと腹板のすみ肉溶接等の施工にあつ

て、原則として部材と同等な開先を有するエンドタブを取付け溶接の始端及び終端が溶接する部材上に入らないようにしなければならない。

なお、エンドタブは、溶接終了後ガス切断法によって除去し、グラインダ仕上げするものとする。

③ 請負者は、部分溶込み開先溶接の施工において、連続した溶接線を2種の溶接法で施工する場合は、前のビードの端部をはつり、欠陥のないことを確認してから次の溶接を行わなければならない。ただし、手溶接もしくは半自動溶接で、クレータの処理を行う場合は行わなくてもよいものとする。

④ 請負者は、材片の隅角部で終わるすみ肉溶接を行う場合、隅角部をまわして連続的に施工しなければならない。

⑤ 請負者は、サブマージアーク溶接法またはその他の自動溶接法を使用する場合、継手の途中でアークを切らないようにしなければならない。

ただし、やむを得ず途中でアークが切れた場合は、前のビードの終端部をはつり、欠陥のないことを確認してから次の溶接を行うものとする。

(10) 開先溶接の余盛と仕上げ

請負者は、設計図書で、特に仕上げの指定のない開先溶接においては、品質管理基準の規定値に従うものとし、余盛高が規格値を超える場合には、ビード形状、特に止端部を滑らかに仕上げなければならない。

(11) 溶接の検査

① 請負者は、工場で行う突合せ溶接継手のうち主要部材の突合わせ継手を、放射線透過試験、超音波探傷試験で、表6-7に示す1グループごとに1継手の抜取り検査を行わなければならない。

ただし、監督員の指示がある場合には、それによるものとする。

表6-7 主要部材の完全溶込みの突合せ継手の非破壊試験検査率

部材		1検査ロットをグループ分けする場合の1グループの最大継手数	放射線透過試験 撮影枚数	超音波探傷試験 検査継手数	
引張部材		1	1枚(端部を含む)	1	
圧縮部材		5	1枚	1	
曲 げ 部 材	引張フランジ	1	1枚	1	
	圧縮フランジ	5	1枚	1	
	腹 板	応力に直角な方向の継手	1	1枚(引張側)	1
		応力に平行な方向の継手	1	1枚(端部を含む)	1
鋼床版		1	1枚(端部を含む)	1	

② 請負者は、現場溶接を行う完全溶込みの突合せ溶接継手のうち、鋼製橋脚のはり及び柱、主桁のフランジ及び腹板、鋼床版のデッキプレートの溶接部については、表6-8に示す非破壊試験に従い行わなければならない。

また、その他の部材の完全溶込みの突合せ溶接継手において、許容応力度を工場溶接の同種の継手と同じ値にすることを設計図書に明示された場合には、継手全長にわたって非破壊試験を行なうものとする。

表6-8 現場溶接を行う完全溶込みの突合せ溶接継手の非破壊試験検査率

部材	放射線透過試験	超音波探傷試験
	撮影箇所	検査長さ
鋼製橋脚のはり及び柱	継手全長とする	

主桁のフランジ(鋼床版を除く)及び腹板		
鋼床版のデッキプレート	継手の始末端で連続して50cm(2枚)、中間部で1mにつき1箇所(1枚)およびワイヤ継部で1箇所(1枚)とする。	継手全長を原則とする。

ただし、請負者は、設計図書に関して監督員の承諾を得て放射線透過試験のかわりに超音波探傷試験を用いることができる。

- ③ 請負者は、放射線透過試験による場合で板厚が25mm以下の試験の結果については、次の規定を満足する場合に合格とする。

引張応力を受ける溶接部JIS Z 3104(鋼溶接継手の放射線透過試験方法) 付属書4「透過試験によるきずの像の分類方法」に示す2類以上

圧縮応力を受ける溶接部JIS Z 3104(鋼溶接継手の放射線透過試験方法) 付属書4「透過写真によるきずの像の分類方法」に示す3類以上

なお、上記規定を満足しない場合で、検査ロットのグループが1つの継手からなる場合には、試験を行ったその継手を不合格とする。また、検査ロットのグループが2つ以上の継手から成る場合は、そのグループの残りの各継手に対し、非破壊試験を行い可否を判定するものとする。

請負者は、不合格となった継手をその継手全体を非破壊試験によって検査し、欠陥の範囲を確認のうえ、本項(12)欠陥部の補修の規定に基づいて補修しなければならない。また、補修部分は上記の規定を満足するものとする。

請負者は、現場溶接を行う完全溶込み突合せ溶接継手の非破壊試験結果が上記の規定を満足しない場合は、次の処置をとらなければならない。

継手全長を検査した場合は、規定を満足しない撮影箇所を不合格とし、本項(12)欠陥部の補修の規定に基づいて補修するものとする。

また、補修部分は上記の規定を満足するものとする。

抜取り検査をした場合は、規定を満足しない箇所の両側各1mの範囲について検査を行うものとし、それらの箇所においても上記規定を満足しない場合には、その1継手の残りの部分のすべてを検査するものとする。不合格となった箇所は、欠陥の範囲を確認し、本項(12)欠陥部の補修の規定に基づいて補修するものとする。

また、補修部分は上記の規定を満足するものとする。なおここでいう継手とは、継手の端部から交差部あるいは交差部から交差部までを示すものとする。

- ④ 請負者は、溶接ビード及びその周辺にいかなる場合もわれを発生させてはならない。われの検査は、溶接線全線を対象として肉眼で行うものとするが、判定が困難な場合には、磁粉探傷法または浸透液探傷法により検査するものとする。

- ⑤ 請負者は、断面に考慮する突合わせ溶接継手、十字溶接継手、T溶接継手、かど溶接継手に関しては、ビード表面にピットを発生させてはならない。

その他のすみ肉溶接または部分溶込みグループ溶接に関しては、1継手につき3個、または継手長さ1mにつき3個まで許容するものとする。

ただし、ピットの大きさが1mm以下の場合には、3個を1個として計算するものとする。

1) 請負者は、ビード表面の凹凸に、ビード長さ25mmの範囲における高低差で表し、3mmを超える凹凸を発生させてはならない。

2) 請負者は、アンダーカットの深さを、設計上許容される値以下とし、オーバーラップを生じさせてはならない。

(12) 欠陥部の補修

請負者は、欠陥部の補修を行わなければならない。この場合、補修によって母材に

与える影響を検討し、注意深く行うものとする。

補修方法は、表6-9に示すとおり行なうものとする。これ以外の場合は、設計図書に関して監督員の承諾を得なければならない。なお、補修溶接のビードの長さは40mm以上とし、補修にあたっては予熱等の配慮を行なうものとする。

表6-9 欠陥の補修方法

欠陥の種類		補修方法
1	アークストライク	母材表面に凹みを生じた部分は溶接肉盛りの後グラインダ仕上げする。わずかな痕跡のある程度のはグラインダ仕上げのみでよい。
2	組立溶接の欠陥	欠陥部をアークエアガウジング等で除去し、必要であれば再度組立溶接を行う。
3	溶接われ	われ部分を完全に除去し、発生原因を究明して、それに応じた再溶接を行う。
4	溶接ビード表面のピット	アークエアガウジングでその部分を除去し、再溶接する。
5	オーバーラップ	グラインダで削り整形する。
6	溶接ビード表面の凸凹	グラインダ仕上げする。
7	アンダーカット	程度に応じて、グラインダ仕上げのみ、または溶接後、グラインダ仕上げする。

(13) ひずみとり

請負者は、溶接によって部材の変形が生じた場合、プレスまたはガス炎加熱法等によって矯正しなければならない。ただし、ガス炎加熱法によって、矯正する場合の鋼材表面温度及び冷却法は、表6-10によるものとする。

表6-10 ガス炎加熱法による線状加熱時の鋼材表面温度及び冷却法

鋼種		鋼材表面温度	冷却法
調質鋼 (Q)		750℃以下	空冷または空冷後600℃以下で水冷
熱加工制御鋼 (TMC)	Ceq > 0.38	900℃以下	空冷または空冷後500℃以下で水冷
	Ceq ≤ 0.38	900℃以下	加熱直後水冷または空冷
その他の鋼材		900℃以下	赤熱状態からの水冷をさける

$$C_{eq} = C + \frac{Mn}{6} + \frac{Si}{24} + \frac{Ni}{40} + \frac{Cr}{5} + \frac{Mo}{4} + \frac{V}{14} + \left[\frac{Cu}{13} \right] \quad (\%)$$

ただし、[]の項は Cu ≥ 0.5 (%) の場合に加えるものとする。

(14) 仮組立て

- ① 請負者が、仮組立てを行う場合は、実際に部材を組み立てて行うこと（以下「実仮組立」という。）を基本とする。
ただし、他の方法によって実仮組立てと同等の精度の検査が行える場合は、監督員の承諾を得てこれに代えることができる。
- ② 請負者は、実仮組立てを行う場合、各部材が無応力状態になるような支持を設けなければならない。ただし、架設条件によりこれにより難しい場合は、設計図書に関して監督員と協議しなければならない。
- ③ 請負者は、実仮組立てにおける主要部分の現場添接部又は連結部を、ボルト及びドリフトピンを使用し、堅固に締付けなければならない。

- ④ 請負者は、母材間の食い違いにより締付け後も母材と連結板に隙間が生じた場合、設計図書に関して監督員の承諾を得た上で補修しなければならない。

2 ボルトナット

- (1) ボルト孔の径は、表 6-11 に示すとおりとする。

表 6-11 ボルト孔の径

ボルトの呼び	ボルトの孔の径 (mm)	
	摩擦／引張接合	支圧接合
M20	22.5	21.5
M22	24.5	23.5
M24	26.5	25.5

ただし、摩擦接合で以下のような場合のうち、施工上やむを得ない場合は、呼び径 +4.5mm までの拡大孔をあけてよいものとする。なお、この場合は、設計の断面控除 (拡大孔の径 +0.5mm) として改めて継手の安全性を照査するものとする。

- ① 仮組立て時リーミングが難しい場合
 - 1) 箱型断面部材の縦リブ継手
 - 2) 鋼床版橋の縦リブ継手
 - ② 仮組立ての形状と架設時の形状が異なる場合

鋼床版橋の主桁と鋼床版を取付ける縦継手
- (2) ボルト孔の径の許容差は、表 6-12 に示すとおりとする。
- ただし、摩擦接合の場合は、1 ボルト群の 20% に対しては +1.0mm まで良いとする。

表 6-12 ボルト孔の径の許容差

ボルトの呼び	ボルトの孔の径許容差 (mm)	
	摩擦／引張接合	支圧接合
M20	+0.5	±0.3
M22	+0.5	±0.3
M24	+0.5	±0.3

- (3) 仮組立て時のボルト孔の精度

- ① 請負者は摩擦接合を行う材片を組み合わせた場合、孔のずれは 1.0mm 以下としなければならない。
- ② 請負者は、支圧接合を行う材片を組合わせた場合、孔のずれは 0.5mm 以下にしなければならない。
- ③ 請負者は、ボルト孔において貫通ゲージの貫通率及び停止ゲージの停止率を、表 6-13 のとおりにならなければならない。

表 6-13 ボルト孔の貫通率及び停止率

	ねじの呼び	貫通ゲージの径 (mm)	貫通率 (%)	停止ゲージの径 (mm)	停止率 (%)
摩擦／引張接合	M20	21.0	100	23.0	80以上
	M22	23.0	100	25.0	80以上
	M24	25.0	100	27.0	80以上
支圧接合	M20	20.7	100	21.8	100
	M22	22.7	100	23.8	100

	M24	24.7	100	25.8	100
--	-----	------	-----	------	-----

3 仮組立検査

請負者は、設計図書に示された方法により仮組立検査を実施しなければならない。

1) 直接仮組立て検査を実施する場合

請負者は、仮組立方法、計測方法等について、施工計画書に記載し、監督員に提出するものとする。

仮組立は、実際に部材を組み立てて行うこと（以下「実仮組立」という。）を基本とするが、他の方法によって実仮組立と同等以上の精度の検査が確実に行える場合は、監督員の承諾を得て実施できるものとする。

2) 仮組立て検査を簡略化する場合

請負者は、仮組立て検査を簡略化する場合の方法について、施工計画書に記載し、監督員に提出するものとする。

なお、仮組立の簡略化の場合の出来形管理は、出来形管理基準により管理するものとする。

3) 段階確認

直接仮組立て検査を実施する場合は、仮組立て完了時に施工管理基準に基づき部材精度及び仮組立て精度の段階確認を受けなければならない。

また、シミュレーション仮組立て検査を行う場合は、部材精度の段階確認を受けるものとするが、仮組立て精度の確認については資料の提出による確認に代えることができるものとする。

第605条 検査路製作工

1 製作加工

(1) 請負者は、検査路・昇降梯子・手摺等は原則として溶融亜鉛めっき処理を行わなければならない。

(2) 請負者は、亜鉛めっきのため油抜き等の処理を行い、めっき後は十分なひずみ取りを行わなければならない。

(3) 請負者は、検査路と桁本体との取付けピースは工場内で溶接を行うものとする。やむを得ず現場で取付ける場合は、設計図書に関して監督員の承諾を得て十分な施工管理を行わなければならない。

(4) 請負者は、桁本体に仮組立て時点で取付け、取合いの確認を行わなければならない。

(5) 請負者は、検査路と桁本体の取付けは取付けピースを介して、ボルト取合いとしなければならない。ただし、取合いは製作誤差を吸収できる構造とするものとする。

2 ボルト・ナットの施工については、第 604 条桁製作工の規定によるものとする。

第606条 鋼製伸縮継手製作工

1 製作加工

(1) 請負者は、切断や溶接等で生じたひずみは仮組立て前に完全に除去しなければならない。なお、仮止め治具等で無理に拘束すると、据付け時に不具が生じるので注意するものとする。

(2) 請負者は、フェースプレートのフィンガーは、せり合い等間隔不良を避けるため、一度切りとしなければならない。二度切りの場合には間隔を 10mm 程度あけるものとする。

(3) 請負者は、アンカーバーの溶接には十分注意し、リブの孔に通す鉄筋は工場ではリブに溶接しておかなければならない。

(4) 請負者は、製作完了から据付け開始までの間、遊間の保持や変形・損傷を防ぐため、仮止め装置で仮固定しなければならない。

2 ボルト・ナットの施工については、第 604 条桁製作工の規定によるものとする。

第607条 落橋防止装置製作工

1 製作加工

P C鋼材等による落橋防止装置の製作加工については、以下の規定によるものとする。

(1) 請負者は、P C鋼材定着部分及び取付ブラケットの防食については、設計図書によらなければならない。

2 ボルト・ナットの施工については、第 604 条桁製作工の規定によるものとする。

第608条 鋼製排水管製作工

1 製作加工

(1) 請負者は、排水管及び取付金具の防食については、設計図書によらなければならない。

(2) 請負者は、取付金具と桁本体との取付けピースは工場内で溶接を行うものとし、工場溶接と同等以上の条件下で行わなければならない。やむを得ず現場で取付ける場合は十分な施工管理を行わなければならない。

(3) 請負者は、桁本体に仮組立て時点で取付け、取合いの確認を行わなければならない。

2 ボルト・ナットの施工については、第 604 条桁製作工の規定によるものとする。

第609条 橋梁用防護柵製作工

1 製作加工

(1) 亜鉛めっき後に塗装仕上げをする場合

① 請負者は、ビーム、パイプ、ブラケット、パドル及び支柱に溶融亜鉛めっきを施し、その上に工場仕上げ塗装を行わなければならない。

この場合、請負者は、めっき面にリン酸塩処理などの下地処理を行わなければならない。

② 請負者は、めっき付着量を両面で $275\text{g}/\text{m}^2$ 以上としなければならない。

その場合、請負者は、めっき付着量が前述以上であることを確認しなければならない。

③ 請負者は、熱硬化性アクリル樹脂塗料を用いて、 $20\mu\text{m}$ 以上の塗膜厚で仕上げ塗装をしなければならない。

(2) 亜鉛めっき地肌のままの場合

① 請負者は、ビーム、パイプ、ブラケット、パドル、支柱及びその他の部材（ケーブルは除く）に、成形加工後溶融亜鉛めっきを施さなければならない。

② 請負者は、めっき付着量をビーム、パイプ、ブラケット、パドル、支柱の場合 JIS H 8641（溶融亜鉛めっき）（HDZT77）の $77\mu\text{m}$ （膜厚）以上とし、その他の部材（ケーブルは除く）の場合は、同じく（HDZT49）の $49\mu\text{m}$ （膜厚）以上としなければならない。

③ 請負者は、歩行者、自転車用防護柵が、成形加工後溶融亜鉛めっきが可能な形状と判断できる場合は、②のその他の部材の場合を適用しなければならない。

2 ボルト・ナット

(1) ボルト・ナットの塗装仕上げをする場合は、本条 1 項の製作加工 (1) 塗装仕上げをする場合の規定によるものとする。ただし、ステンレス性のボルト・ナットの場合は、無処理とするものとする。

(2) ボルト・ナットが亜鉛めっき地肌のままの場合は、本条 1 項の製作加工 (2) 亜鉛めっき地肌のままの場合の規定によるものとする。

3 アンカーボルトについては、本条 2 項ボルト・ナットの規定によるものとする。

第610条 橋梁用高欄製作工

橋梁用高欄製作工の施工については、第 609 条橋梁用防護柵製作工の規定によるものとする。

第611条 鋳造費

橋歴板は、JIS H 2202（鋳物用銅合金地金）、JIS H 5120（銅及び銅合金鋳物）の規定に

よる。

第612条 アンカーフレーム製作工

アンカーフレーム製作工の施工については、第 604 条桁製作工の規定によるものとする。

第613条 工場塗装工

- 1 請負者は、同種塗装工事に従事した経験を有する塗装作業者を工事に従事させなければならない。
- 2 請負者は、前処理として被塗物表面の塗装に先立ち、さび落とし清掃を行うものとし、素地調整は設計図書に示す素地調整種別に応じて、以下の仕様を適用しなければならない。
 - (1)素地調整程度 1 種

塗膜、黒皮、さび、その他の付着物を完全に除去（素地調整のグレードは、除せい（錆）程度の ISO 規格で Sa2 1/2）し、鋼肌を露出させたもの。
- 3 請負者は、気温、湿度の条件が表 6-14 の塗装禁止条件に該当する場合、塗装を行ってはならない。ただし、塗装作業所が屋内で、温度、湿度が調節されているときには、屋外の気象条件に関係なく塗装してもよい。これ以外の場合は、監督員と協議しなければならない。

表 6-14 塗装禁止条件

塗装の種類	気温(°C)	湿度(RH%)
長ばく形エッチングプライマー	5 以下	85 以上
無機ジンクリッチプライマー 無機ジンクリッチペイント	0 以下	50 以下
有機ジンクリッチペイント	10 以下	85 以上
エポキシ樹脂塗料下塗※ 変性エポキシ樹脂塗料下塗 変性エポキシ樹脂塗料内面用※	10 以下	〃
亜鉛めっき用エポキシ樹脂塗料下塗 弱溶剤形変性エポキシ樹脂塗料下塗	5 以下	〃
超厚膜形エポキシ樹脂塗料	10 以下	〃
エポキシ樹脂塗料下塗(低温用) 変性エポキシ樹脂塗料下塗(低温用) 変性エポキシ樹脂塗料内面用(低温用)	5 以下 20 以上	〃
無溶剤形変性エポキシ樹脂塗料※	10 以下 30 以上	〃
無溶剤形変性エポキシ樹脂塗料(低温用)	5 以下 20 以上	〃
コンクリート塗装用エポキシ樹脂プライマー	5 以下	〃
ふっ素樹脂塗料用中塗 弱溶剤形ふっ素樹脂塗料用中塗 コンクリート塗装用エポキシ樹脂塗料中塗 コンクリート塗装用柔軟形エポキシ樹脂塗料中塗	5 以下	〃
ふっ素樹脂塗料上塗 弱溶剤形ふっ素樹脂塗料上塗 コンクリート塗装用エポキシ樹脂塗料上塗 コンクリート塗装用柔軟形エポキシ樹脂塗料上塗	0 以下	〃
鉛・クロムフリーさび止めペイント 長油性フタル酸樹脂塗料中塗 長油性フタル酸樹脂塗料上塗	5 以下	〃

注) ※印を付した塗料を低温時に塗布する場合は、低温用の塗料を用いなければならない。

- 4 請負者は、新橋、鋼製ダムの素地調整にあたっては、素地調整程度 1 種を行わなければならない。
- 5 請負者は、施工に際し有害な薬品を用いてはならない。

- 6 請負者は、鋼材表面及び被塗装面の汚れ、油類等を除去し、乾燥状態の時に塗装しなければならない。
- 7 請負者は、塗り残し、気泡むら、ながれ、はけめ等の欠陥が生じないように塗装しなければならない。
- 8 請負者は、塗料を使用前に攪拌し、容器の底部に顔料が沈殿しないようにしてから使用しなければならない。
- 9 請負者は、溶接部、ボルトの接合部分、その他構造の複雑な部分の必要膜厚を確保するように施工しなければならない。
- 10 下塗
 - (1) 請負者は、ボルト締め後または溶接施工のため塗装困難となる部分は、あらかじめ塗装を完了させておくことができるものとする。
 - (2) 請負者は、支承等の機械仕上げ面に、防錆油等を塗布しなければならない。
 - (3) 請負者は、現地溶接を行う部分及びこれに隣接する両側の幅 10cm の部分に工場塗装を行ってはならない。ただし、さびの生ずるおそれがある場合には防錆剤を塗布することができるが、溶接及び塗膜に影響をおよぼすおそれのあるものについては溶接及び塗装前に除去しなければならない。
 - (4) 請負者は、塗装作業にエアレススプレー、ハケまたはローラーブラシを用いなければならない。

また、塗布作業に際しては各塗布方法の特徴を理解して行わなければならない。
 - (5) 請負者は、素地調整程度 1 種を行ったときは、4 時間以内に塗装を施さなければならない。
 - (6) 下塗りの色彩は錆色・赤錆色又は朱色とする。
- 11 中塗り、上塗り
 - (1) 請負者は、中塗り及び上塗りにあたっては、被塗装面、塗膜の乾燥及び清掃状態を確認したうえで行わなければならない。
 - (2) 請負者は、海岸地域、大気汚染の著しい地域等、特殊環境における鋼橋の塗装については、素地調整終了から上塗完了までを速やかに塗装しなければならない。
- 12 検査
 - (1) 請負者は、外面塗装では、無機ジンクリッチペイントの塗付後、下塗り終了時及び上塗り終了時に、内面塗装では、内面塗装終了時に、塗膜厚検査を行い、塗膜厚測定記録を作成、保管し、監督員等の請求があった場合は速やかに提示するとともに、工事完了時に提出しなければならない。
 - (2) 請負者は、塗膜の乾燥状態が硬化乾燥状態以上に経過した後塗膜測定をしなければならない。
 - (3) 請負者は、同一工事、同一塗装系、同一塗装方法により塗装された 500 m²単位毎 25 点（1 点当たり 5 回測定）以上塗膜厚の測定をしなければならない。

ただし、200 m²以上 500 m²未満の場合は 25 点、200 m²未満の場合は 10 m²につき 1 点以上、塗膜厚の測定を行うものとする。
 - (4) 請負者は、塗膜厚の測定を、塗装系別、塗装方法別、部材の種類別または作業姿勢別に測定位置を定め、平均して測定できるよう配慮しなければならない。
 - (5) 請負者は、膜厚測定器として電磁微厚計を使用しなければならない。
 - (6) 請負者は、次に示す要領により塗膜厚の判定をしなければならない。
 - ① 塗膜厚測定値（5 回平均）の平均値が、目標塗膜厚（合計値）の 90% 以上でなければならない。
 - ② 塗膜厚測定値（5 回平均）の最小値が、目標塗膜厚（合計値）の 70% 以上でなければならない。
 - ③ 塗膜厚測定値（5 回平均）の分布の標準偏差は、目標塗膜厚（合計値）の 20% を越えてはならない。ただし、平均値が標準塗膜厚（合計値）以上の場合は合格

とする。

- ④ 平均値、最小値、標準偏差のそれぞれ3条件のうち1つでも不合格の場合は2倍の測定を行い基準値を満足すれば合格とし、不合格の場合は、塗増し再検査しなければならない。

(7) 請負者は、塗料の缶貼付ラベルを完全に保ち、開封しないままで現場に搬入し、塗料の品質、製造年月日、ロット番号、色彩、数量、を監督員に書面で提出しなければならない。また、請負者は、塗布作業の開始前に出荷証明書、塗料成績表（製造年月日、ロット番号、色採、数量を明記）を確認し、記録、保管し、監督員または検査員の請求があった場合は速やかに提示するとともに、工事完了時に提出しなければならない。

- 13 塗装仕様は設計図書によるが、設計図書に定めがない場合は、「鋼道路橋防食便覧」（日本道路協会、平成26年3月）によるものとする。
- 14 一般外面を薄膜型重防食塗装とすることが設計図書に示された場合は、「鋼道路橋防食便覧」（日本道路協会、平成26年3月）によるC-5系を基本とするものとする。
- 15 本工事に適用する彩色は設計図書による。

第3節 鋼橋架設工

第614条 一般事項

- 1 本節は鋼橋架設工として地組工、架設工（クレーン架設）、架設工（ケーブルクレーン架設）、架設工（ケーブルエレクション架設）、架設工（架設桁架設）、架設工（送出し架設）、架設工（トラベラークレーン架設）、支承工、現場継手工その他これらに類する工種について定めるものとする。
- 2 請負者は、架設準備として下部工の橋座高及び支承間距離の検測を行い、その結果を監督員に提出しなければならない。なお、測量結果が設計図書に示されている数値と差異が生じた場合は、監督員に測量結果を速やかに提出し指示を受けなければならない。
- 3 請負者は、架設にあたっては、架設時の部材の応力と変形等を十分検討し、上部工に対する悪影響が無いことを確認しておかなければならない。
- 4 請負者は、架設に用いる仮設備及び架設用機材については、工事目的物の品質・性能が確保できる規模と強度を有することを確認しなければならない。
- 5 請負者は、現道上における架設については、設計図書による。

第615条 材料

- 1 請負者は、設計図書に定めた仮設構造物の材料の選定にあたっては、以下の各項目について調査し、材料の品質・性能を確認しなければならない。
 - (1) 仮設物の設置条件（設置期間、荷重頻度等）
 - (2) 関係法令
 - (3) 部材の腐食、変形等の有無に対する条件（既往の使用状態等）
- 2 請負者は、仮設構造物の変位が上部構造から決まる許容変位量を超えないように点検し、調整しなければならない。

第616条 地組工

- 1 地組部材の仮置きについては、下記の規定によるものとする。
 - (1) 仮置き中に仮置き台からの転倒、他部材との接触による損傷がないように防護しなければならない。
 - (2) 部材を仮置き中の重ね置きのために損傷を受けないようにしなければならない。
 - (3) 仮置き中に部材について汚損及び腐食を生じないように対策を講じなければならない。
 - (4) 仮置き中に部材に、損傷、汚損及び腐食が生じた場合は、すみやかに監督員に連絡し、取り替え、または補修等の処置を講じなければならない。
- 2 地組立については、下記の規定によるものとする。

- (1) 部材の組立てを、組立て記号、所定の組立て順序に従って正確に行うものとする。
- (2) 組立て中の部材を損傷のないように注意して取扱わなければならない。
- (3) 組立て中に損傷があった場合、すみやかに監督員に連絡し、取り替え、または補修等の処置を講じなければならない。
- (4) 請負者は、本締め我先立って、橋の形状が設計に適合することを確認しなければならない。

第617条 架設工（クレーン架設）

- 1 請負者は、ベント設備・ベント基礎については、架設前にベント設置位置の地耐力を確認しておかななければならない。
- 2 請負者は、架設を自走クレーン等のベント方式で施工する場合には、桁下に全幅のベントを組立て本締めをすることとし、ベントを半分程度組立て仮締め又は本締め後、横引きする工法は、採用してはならない。これにより難しい場合は、設計図書に関して監督員と協議するものとする。
- 3 桁架設については、下記の規定によるものとする。
 - (1) 架設した主桁に、横倒れ防止の処置を行わなければならない。
 - (2) 架設作業を行うにあたってクレーン架設に必要な架設地点の地耐力等安全性について検討するものとする。
 - (3) I桁等フランジ幅の狭い主桁を2ブロック以上に地組したものを、単体で吊り上げたり、仮付けする場合は、部材に悪影響を及ぼさないようにしなければならない。
 - (4) ベント上に架設した橋体ブロックの一方は、橋軸方向の水平力をとり得る橋脚、もしくはベントに必ず固定しなければならない。また、橋軸直角方向の横力は各ベントの柱数でとるよう検討しなければならない。
 - (5) 大きな反力を受けるベント上の主桁は、その支点反力・応力、断面チェックを行い、必要に応じて事前に補強しなければならない。

第618条 架設工（ケーブルクレーン架設）

- 1 アンカーフレームは、ケーブルの最大張力方向に据付けるものとする。特に、据付け誤差があると付加的に曲げモーメントが生じるので、正しい方向、位置に設置するものとする。
- 2 請負者は、鉄塔基礎、アンカー等は取りこわしの必要性の有無も考慮したものとする。
- 3 請負者は、ベント設備・ベント基礎については、架設前にベント設置位置の地耐力を確認しておかななければならない。

第619条 架設工（ケーブルエレクション架設）

- 1 ケーブルエレクション設備、アンカー設備、鉄塔基礎については、第618条架設工（ケーブルクレーン架設）の規定によるものとする。
- 2 桁架設については、以下の規定によるものとする。
 - (1) 直吊工法
請負者は、直吊工法については、完成時と架設時の構造系が変わる工法であるため、架設時の部材に応力と変形に伴う悪影響が発生しないようにしなければならない。
 - (2) 斜吊工法
 - ① 請負者は、斜吊工法については、完成時と架設時の構造系が変わる工法であるため、架設時の部材に応力と変形に伴う悪影響が発生しないようにしなければならない。
 - ② 請負者は、本体構造物の斜吊策取付け部の耐力の検討、及び斜吊中の部材の応力と変形を各段階で検討しなければならない。

第620条 架設工（架設桁架設）

- 1 ベント設備・基礎については、第617条架設工（クレーン架設）の規定によるものとする。
- 2 請負者は、横取り設備については、横取り中に部材に無理な応力等を発生させないように

にしなければならない。

3 桁架設については、以下の規定によるものとする。

(1) 手延機による方法

架設中の各段階において、腹板等の局部座屈を発生させないようにしなければならない。

(2) 台船による方法

請負者は、台船の沈下量を考慮する等、橋体の台船への積み換え時に橋体に対して悪影響がないようにしなければならない。

(3) 横取り工法

① 横取り中の各支持点は、等間隔とし、各支持点が平行に移動するようにしなければならない。

② 横取り作業において、勾配がある場合には、おしみワイヤーをとらなければならない。

第621条 架設工（送出し架設）

1 請負者は、送出し工法については、完成時と架設時の構造系が変わる工法であるため、架設時の部材に応力と変形に伴う悪影響が発生しないようにしなければならない。また、送出し作業時にはおしみワイヤーをとらなければならない。

2 桁架設の施工については、第620条架設工（架設桁架設）の規定によるものとする。

第622条 架設工（トラベラークレーン架設）

1 請負者は、片持式工法については、完成時と架設時の構造系が変わる工法であるため、架設時の部材に応力と変形に伴う悪影響が発生しないようにしなければならない。

2 請負者は、釣合片持式架設では、風荷重による支点を中心とした回転から生ずる応力が桁に悪影響を及ぼさないようにしなければならない。

3 請負者は、現場の事情で、トラベラークレーンを解体するために架設完了したトラスの上を後退させる場合には、後退時に上弦材に悪影響を及ぼさないようにしなければならない。

4 請負者は、計画時のトラベラークレーンの仮定自重と、実際に使用するトラベラークレーンの自重に差がある場合には、施工前に検討しておかななければならない。

第623条 支承工

1 請負者は、支承工の施工については、「道路橋支承便覧第6章 支承部の施工」（日本道路協会、平成31年2月）による。これにより難しい場合は、監督員の承諾を得なければならない。

2 請負者は、支承の品質管理の方法を施工計画書に記載するとともに、支承製作時の施工要領書を監督員に提出するものとする。

3 支承に使用する無収縮モルタルの配合は下表のとおりとする。

無収縮モルタルの配合（1m³当たり）

名称	規格	単位	数量
無収縮材	セメント系プレミックスタイプ	kg	1, 875
水		ℓ	338

(注) 上表にはロスを含む。

なお、無収縮モルタルの品質規格の参考値を下表に示す。

無収縮モルタル（プレミックスタイプ）の品質規格（参考値）

項目	規格値	備考
コンシステンシー(流下時間)	セメント系：8±2秒	J14ロート試験

ブリージング	練り混ぜ2時間後でブリージングがないものとする。	JIS A 1123
凝結時間	始発：1時間以上（500psi） 終結：10時間以内（4000psi）	ASTMC403 米国工兵隊規格
膨張収縮率	材令7日で収縮なし	土木学会「膨張材を用いた充填モルタルの施工要領」※
圧縮強度	材令3日：25N/mm ² 以上 材令28日：44N/mm ² 以上	JIS A 1108 供試体径5cm×高さ10cm

※「膨張コンクリート設計施工指針付録書」（土木学会）

第624条 現場継手工

- 1 請負者は、道路橋示方書に準拠するものとし、トルク係数値はA種に適合するものとする。
- 2 請負者は、高力ボルト継手の接合を摩擦接合としなければならない。
また、接合される材片の接触面を下表に示す、すべり係数が得られるように、以下に示す処置を施すものとする。

すべり係数

項 目	すべり係数
a)接触面を塗装しない場合	0.40 以上
b)接触面に無機ジンクリッチペイントを塗装する場合	0.45 以上

- (1) 接触面を塗装しない場合、接触面は黒皮を除去して粗面とするものとする。請負者は、材片の締付けにあたっては、接触面の浮きさび、油、泥などを清掃して取り除かななければならない。
- (2) 接触面を塗装する場合は、表6-15に示す条件に基づき、無機ジンクリッチペイントを使用するものとする。

表6-15 無機ジンクリッチペイントを塗装する場合の条件

項目	条件
接触面片面あたりの最小乾燥塗膜厚	50 μm
接触面の合計乾燥塗膜厚	100～200 μm
乾燥塗膜中の亜鉛含有量	80%以上
亜鉛末の粒径（50%平均粒径）	10 μm程度以上

- (3) 接触面に（1）、（2）以外の処理を施す場合は、設計図書に関して監督員と協議しなければならない。
- 3 請負者は、部材と連結板を、締付けにより密着させるようにしなければならない。
- 4 ボルトの締付けについては、以下の規定によるものとする。
 - (1) ボルト軸力の導入をナットをまわして行なわなければならない。やむを得ず頭まわしを行う場合は、トルク係数値の変化を確認しなければならない。
 - (2) ボルトの締付けをトルク法によって行う場合、締付けボルト軸力が各ボルトに均一に導入されるよう締付けボルトを調整しなければならない。
 - (3) トルシア形高力ボルトを使用する場合、本締付けには専用締付け機を使用しなければならない。
 - (4) ボルトの締付けを回転法によって行う場合、接触面の肌すきがなくなる程度にトルクレンチで締めた状態、または組立て用スパナで力いっぱい締めた状態から以下に示す回転角を与えなければならない。
ただし、回転法はF8T、B8Tのみに用いるものとする。

- ① ボルト長が径の5倍以下の場合：1/3回転（120度）±30度
 - ② ボルト長が径の5倍を越える場合：施工条件に一致した予備試験によって目標回転数を決定する。
- (5) ボルトの締付けを耐力点法によって行う場合は、JIS B 1186（摩擦接合用高力六角ボルト・六角ナット・平座金のセット）に規定する第2種の呼び M20、M22、M24 を標準とし、耐遅れ破壊特性の良好な高力ボルトを用い、専用の締付け機を使用して本締付けを行わなければならない。
- (6) ボルトの締付け機、測量器具などの検定を現地施工に先立ち現地搬入直前に1回、搬入後はトルクレンチは1カ月毎にその他の機器は3カ月毎に点検を行い、精度を確認しなければならない。
- 5 締付けボルト軸力については、以下の規定によるものとする。
- (1) セットのトルク係数値は、0.11～0.16 に適合するものとする。
 - (2) 摩擦接合ボルトを、表6-16に示す設計ボルト軸力が得られるように締付けなければならない。

表6-16 設計ボルト軸力 (kN)

セット	ねじの呼び	設計ボルト軸力
F8T B8T	M20	133
	M22	165
	M24	192
F10T S10T B10T	M20	165
	M22	205
	M24	238
S14T	M22	299
	M24	349

- (3) トルク法によって締付ける場合の締付けボルト軸力は、設計ボルト軸力の10%増を標準とする。
- (4) トルシア形高力ボルトの締付けボルト軸力試験は、締付け以前に一つの製造ロットから5組の供試セットを無作為に抽出し、行なうものとする。試験の結果、平均値は表6-17及び表6-18に示すボルト軸力の範囲に入るものとする。

表6-17 常温時（10℃～30℃）の締付けボルト軸力の平均値

セット	ねじの呼び	1製造ロットのセットの締付けボルト軸力の平均値 (kN)
S10T	M20	172～202
	M22	212～249
	M24	247～290
S14T	M22	311～373
	M24	363～435

表6-18 常温時以外の（0℃～10℃、30℃～60℃）の締付けボルト軸力の平均値

セット	ねじの呼び	1製造ロットのセットの締付けボルト軸力の平均値 (kN)
S10T	M20	167～211
	M22	207～261
	M24	241～304
S14T	M22	290～391
	M24	349～457

(5) 耐力点法によって締付ける場合の締付けボルト軸力は、使用する締付け機に対して一つの製造ロットから5組の供試セットを無作為に抽出して試験を行った場合の平均値が、表6-19に示すボルトの軸力の範囲に入るものとする。

表6-19 耐力点法による締付けボルトの軸力の平均値

セット	ねじの呼び	1製造ロットのセットの締付けボルト軸力の平均値 (kN)
F10T	M20	0.196 σ_y ~0.221 σ_y
	M22	0.242 σ_y ~0.273 σ_y
	M24	0.282 σ_y ~0.318 σ_y

σ_y : ボルト試験片の耐力 (N/mm²) (JIS4号試験片による)

6 請負者は、ボルトの締付けを、連結板の中央のボルトから順次端部ボルトに向かって行い、2度締めを行わなければならない。順序は、図6-1のとおりとする。

なお、予備締め後には締め忘れや共まわりを容易に確認できるようにボルトナット及び座金にマーキングを行わなければならない。

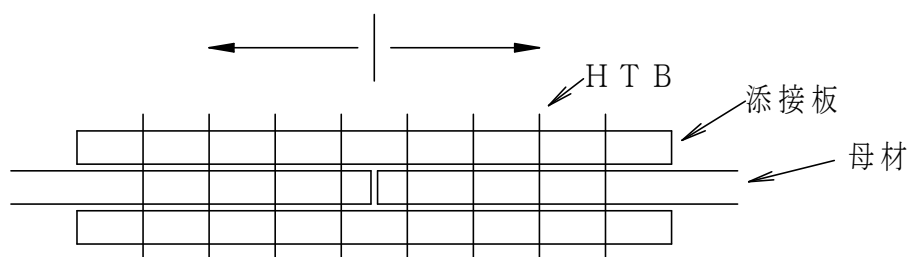


図6-1 ボルト締付け順序

7 請負者は、ボルトのセットを、工場出荷時の品質が現場施工時まで保たれるように、その包装と現場保管に注意しなければならない。また、包装は、施工直前に解くものとする。

8 締付け確認については、以下の規定によるものとする。

(1) 締付け確認をボルト締付け後すみやかにに行い、その記録を整備・保管し、監督員または検査員の請求があった場合は、遅滞なく提示するとともに、工事完了時に、提出するものとする。

(2) ボルトの締付け確認については、下記の規定によるものとする。

① トルク法による場合は、各ボルト群の10%のボルト本数を標準として、トルクレンチによって締付け確認を行わなければならない。

② トルシア形高力ボルトの場合は、全般につきピンテールの切断の確認とマーキングによる外観確認を行わなければならない。

(3) 回転法及び耐力点法による場合は、全般についてマーキングによる外観確認を行わなければならない。

9 請負者は、溶接と高力ボルト摩擦接合とを併用する場合は、溶接の完了後に高力ボルトを締付けなければならない。

10 現場溶接

① 請負者は、溶接・溶接材料の清掃・乾燥状態に注意し、それらを良好な状態に保つのに必要な諸設備を現場に備えなければならない。

② 請負者は、現場溶接に先立ち、開先の状態、材片の拘束状態等について注意をはらわなければならない。

③ 請負者は、溶接材料、溶接検査等に関する溶接施工上の注意点については、工場溶

接に準じて考慮しなければならない。

- ④ 請負者は、溶接のアークが風による影響を受けないように防風設備を設置しなければならない。
- ⑤ 請負者は、溶接現場の気象条件が以下に該当するときは、溶接欠陥の発生を防止するため、防風設備及び予熱等により溶接作業条件を整えられる場合を除き溶接作業を行ってはならない。
 - 1) 雨天または作業中に雨天となるおそれのある場合
 - 2) 雨上がり直後
 - 3) 風が強いとき
 - 4) 気温が5℃以下の場合
 - 5) その他監督員が不相当と認めた場合
- ⑥ 請負者は、現場継手工の施工については、圧接作業において常に安定した姿勢で施工ができるように、作業場には安全な足場を設けなければならない。

第4節 橋梁現場塗装工

第625条 一般事項

- 1 本節は、橋梁現場塗装工として現場塗装工その他これらに類する工種について定めるものとする。
- 2 請負者は、同種塗装工事に従事した経験を有する塗装作業者を工事に従事させなければならない。

第626条 材料

現場塗装の材料については、第603条材料の規定によるものとする。

第627条 現場塗装工

- 1 請負者は、鋼橋の現場塗装は、床版工終了後に行うとし、これにより難しい場合は、設計図書によらなければならない。
- 2 請負者は、鋼橋の架設後に前回までの塗膜を損傷した場合、補修塗装を行ってから現場塗装を行わなければならない。
- 3 運搬・架設の過程に生じた塗膜破損部については、塗膜上の付着物を取り除き、補修塗装を行うものとする。

なお、塗料及び使用量については、工場塗装の塗装仕様を満足するものとする。
- 4 請負者は、箱断面で鋼材の継手部等において、雨水の浸入する恐れのある部分については、パテ等により防止するものとする。
- 5 請負者は、現場塗装に先立ち、下塗り塗膜の状態を調査し、塗料を塗り重ねると悪い影響を与えるおそれがある、たれ、はじき、あわ、ふくれ、われ、はがれ、浮きさび及び塗膜に有害な付着物がある場合は、監督員に報告し、必要な処置を講じなければならない。
- 6 請負者は、塗装作業にエアレススプレー、ハケ、ローラーブラシを用いなければならない。また、塗布作業に際しては各塗布方法の特徴を理解して行わなければならない。
- 7 請負者は、被塗物の表面を塗装に先立ち、さび落とし清掃を行わなければならない。なお、素地調整は、3種ケレンとし、素地調整のグレードは、SIS規格でSt3以上とするものとする。
- 8 請負者は、溶接部、ボルトの接合部分、形鋼の隅角部その他構造の複雑な部分について必要塗膜厚を確保するように施工しなければならない。
- 9 請負者は、施工に際し有害な薬品を用いてはならない。
- 10 請負者は、海岸地域に架設または保管されていた場合、海上輸送を行った場合、その他臨海地域を長距離輸送した場合など部材に塩分の付着が懸念された場合には、塩分付着量の測定を行いNaClが50mg/m²以上の時は水洗いしなければならない。
- 11 請負者は、以下の場合塗装を行ってはならない。これ以外の場合は、設計図書に関して

監督員と協議しなければならない。

塗布作業時の気温・湿度の制限は、表6-20に示すとおりである。

表6-20 塗布作業時の気温・湿度の制限

塗装の種類	気温 (°C)	湿度 (RH%)
長ばく形エッチングプライマー	5以下	85以上
無機ジンクリッチプライマー	0以下	50以下
無機ジンクリッチペイント	0以下	50以下
有機ジンクリッチペイント	10以下	85以上
鉛系さび止めペイント	5以下	〃
フェノール樹脂MIO塗料	5以下	〃
エポキシ樹脂プライマー	10以下	〃
エポキシ樹脂MIO塗料※	10以下	〃
エポキシ樹脂塗料下塗 (中塗) ※	10以下	〃
変性エポキシ樹脂塗料下塗※	10以下	〃
超厚膜形エポキシ樹脂塗料	5以下	〃
タールエポキシ樹脂塗料	10以下	〃
変性エポキシ樹脂塗料内面用※	10以下	〃
無溶剤形タールエポキシ樹脂塗料※	10以下、30以上	〃
無溶剤形変性エポキシ樹脂塗料※	10以下、30以上	〃
長油性フタル酸樹脂塗料中塗	5以下	〃
長油性フタル酸樹脂塗料上塗	5以下	〃
シリコンアルキド樹脂塗料中塗	5以下	〃
シリコンアルキド樹脂塗料上塗	5以下	〃
塩化ゴム系塗料中塗	0以下	〃
塩化ゴム系塗料上塗	0以下	〃
ポリウレタン樹脂塗料中塗	5以下	〃
ポリウレタン樹脂塗料上塗	0以下	〃
ふっ素樹脂塗料中塗	5以下	〃
ふっ素樹脂塗料上塗	0以下	〃

注) ※印を付した塗料を低温時に塗布する場合は、低温用の塗料を用いるものとする。低温用の塗料に対する制限は上表において、気温については5°C以下、20°C以上、湿度については85%以上とする。

- (1) 降雨等で表面が濡れているとき。
- (2) 風が強いとき、及び塵埃が多いとき。
- (3) 塗料の乾燥前に降雨、雪、霜のおそれがあるとき。
- (4) 炎天で鋼材表面の温度が高く塗膜にアワを生ずるおそれのあるとき。
- (5) その他監督員が不相当と認めたとき。

- 12 請負者は、鋼材表面及び被塗装面の汚れ、油類等を除去し、乾燥状態のときに塗装しなければならない。
- 13 請負者は、塗り残し、ながれ、しわ等の欠陥が生じないように塗装しなければならない。
- 14 請負者は、塗料を使用前に攪拌し、容器の塗料を均一な状態にしてから使用しなければならない。
- 15 下塗り

- (1) 請負者は、被塗装面の素地調整状態を確認したうえで下塗りを施工しなければならない。天災その他の理由によりやむを得ず下塗りが遅れ、そのためさびが生じたときは再び素地調整を行い、塗装しなければならない。
- (2) 請負者は、塗料の塗り重ねにあたって、先に塗布した塗料が乾燥（硬化）状態になっていることを確認したうえで行わなければならない。
- (3) 請負者は、ボルト締め後または溶接施工のため塗装が困難となる部分で設計図書に示されている場合または、監督員の指示がある場合にはあらかじめ塗装を完了させなければならない。
- (4) 請負者は、支承等の機械仕上げ面に、防錆油等を塗布しなければならない。
- (5) 請負者は、現場溶接を行う部分及びこれに隣接する両側の幅 10cm の部分に工場塗装を行ってはならない。

ただし、さびの生ずるおそれがある場合には防錆剤を塗布することができるが、溶接及び塗膜に影響をおよぼすおそれのあるものについては溶接及び塗装前に除去するものとする。なお、請負者は、防錆剤の使用については、設計図書に関して監督員の承諾を得なければならない。

- (6) 下塗りの色彩は錆色・赤錆色又は朱色とする。

16 中塗り、上塗り

- (1) 請負者は、中塗り、上塗りにあたって、被塗装面、塗膜の乾燥及び清掃状態を確認したうえで行わなければならない。
- (2) 請負者は、海岸地域、大気汚染の著しい地域等、特殊環境における鋼橋の塗装については、素地調整終了から上塗完了までを速やかに行わなければならない。
- (3) 中塗り・上塗りの色彩は設計図書による。

17 請負者は、コンクリートとの接触面の塗装を行ってはならない。ただしプライマーは除くものとする。

18 請負者は、作業中に鉄道・路面に塗料等が落下しないようにするとともに、足場の設置・撤去の際に鉄線等の落下を防止しなければならない。

19 検査

- (1) 請負者は、現場塗装（各層毎）終了後、塗膜厚検査を行い、塗膜厚測定記録を作成及び保管し、監督員または検査員から請求があった場合は速やかに提示するとともに工事完了時に監督員に提出しなければならない。
- (2) 請負者は、塗膜の乾燥状態が硬化乾燥状態以上に経過した後塗膜測定をしなければならない。
- (3) 請負者は、同一工事、同一塗装系、同一塗装方法により塗装された 500 m²単位毎に 25 点（1 点当たり 5 回測定）以上塗膜厚の測定をしなければならない。
ただし、200 m²以上 500 m²未満の場合は 25 点、200 m²未満の場合は 10 m²につき 1 点以上、塗膜厚の測定を行うものとする。
- (4) 請負者は、塗膜厚の測定を、塗装系別、塗装方法別、部材の種類別または作業姿勢別に測定位置を定め平均して測定するよう配慮しなければならない。
- (5) 請負者は、膜厚測定器として電磁膜厚計を使用しなければならない。
- (6) 請負者は、以下に示す要領により塗膜厚の判定をしなければならない。
 - ① 塗膜厚測定値（5 回平均）の平均値は、目標塗膜厚（合計値）の 90% 以上とするものとする。
 - ② 塗膜厚測定値（5 回平均）の最小値は、目標塗膜厚（合計値）の 70% 以上とするものとする。
 - ③ 塗膜厚測定値（5 回平均）の分布の標準偏差は、目標塗膜厚（合計）の 20% を越えないものとする。ただし、平均値が標準塗膜厚以上の場合は合格とするものとする。
 - ④ 平均値、最小値、標準偏差のうち 1 つでも不合格の場合は 2 倍の測定を行い基

準値を満足すれば合格とし、不合格の場合は塗増し、再検査しなければならない。

(7) 請負者は、塗料の缶貼付ラベルを完全に保ち、開封しないままで現場に搬入し、使用しなければならない。

また、請負者は、塗布作業の開始前に出荷証明書、塗料成績表（製造年月日、ロット番号、色採、数量を明記）の確認を監督員に受けなければならない。

20 記録

(1) 請負者が、記録として作成・保管する施工管理写真は、カラー写真とするものとする。

(2) 請負者は、最終塗装の完了後、橋体起点側（左）または終点側（右）外桁腹板にペイントまたは、塩ビ系の粘着シートにより図6-2のとおり記録しなければならない。

27cm		1cm		1cm		塗 装 記 録 表	
						塗 装 年 月	年 月
25cm		1cm		塗 装 系 (適用規格類)	○ ○ 系		
				塗 装 会 社	下 塗	○○○○○係	
					中 塗	○○○塗料係	
1cm		1cm		塗 装 材 料	下 塗	○○○○○塗料	
					中 塗	○○○○○塗料	
				塗 料 製 造 会 社	上 塗		
下 塗	○○○○○係						
1cm		1cm		中 塗	○○○○○係		
				上 塗			
				1cm	35cm		1cm
				37cm			

図6-2

第5節 床版工

第628条 一般事項

本節は、床版工として床版工その他これらに類する工種について定めるものとする。

第629条 床版工

1 鉄筋コンクリート床版については、以下の規定によるものとする。

(1) 床版は、直接活荷重を受ける部材であり、この重要性を十分理解して入念な計画及び施工を行うものとする。

(2) 請負者は、施工に先立ち、あらかじめ桁上面の高さ、幅、配置等を測量し、桁の出来形を確認しなければならない。出来形に誤差のある場合、その処置について設計図書に関して監督員と協議しなければならない。

(3) 請負者は、コンクリートの打設計画（順序・方法・打数量）について施工計画書へ記載する。

(4) 請負者は、コンクリート打込み中、鉄筋の位置のずれが生じないように十分配慮するものとする。

(5) 請負者は、スペーサは、コンクリート製もしくはモルタル製を使用することを原則とし、本体コンクリートと同等の品質を有するものとしなければならない。なお、それ以外のスペーサを使用する場合はあらかじめ設計図書に関して監督員と協議しなければならない。スペーサは、1㎡あたり4個を配置の目安とし、組立及びコンクリート

- の打込中、その形状を保つものとする。
- (6) 請負者は、床版には、排水桝及び吊金具等が埋設されるので、設計図書を確認してこれらを設置し、コンクリート打込み中移動しないよう堅固に固定しなければならない。
- (7) 請負者は、床版型枠吊金具及び床版厚検測用鋼材の現場溶接を行う場合には、その理由、施工方法を施工計画書に記載しなければならない。
- (8) コンクリート打込み作業にあたり、コンクリートポンプを使用する場合は下記によらなければならない。
- ① ポンプ施工を理由にコンクリートの品質を低下させてはならない。
 - ② 吐出しにおけるコンクリートの品質が安定するまで打設を行ってはならない。
 - ③ 配管打設する場合は、鉄筋に直接パイプ等の荷重がかからないように足場等の対策を行うものとする。
- (9) 請負者は、コンクリート打ち込み作業にあたり、橋軸方向に平行な打継目は作ってはならない。
- (10) 請負者は、コンクリート打ち込み作業にあたり、橋軸直角方向は、一直線状になるよう打込まなければならない。
- (11) 請負者は、コンクリート打込みにあたっては、型枠支保工の設置状態を常に監視するとともに所定の床版厚さ及び鉄筋配置の確保に努めなければならない。またコンクリート打ち込み後の養生については、第4章無筋・鉄筋コンクリートに基づき施工しなければならない。
- (12) 請負者は、鋼製伸縮継手フェースプレート下部に空隙が生じないように箱抜きをして、無収縮モルタルにより充填しなければならない。
- (13) 請負者は、鋼製伸縮継手フェースプレート下部に空隙がある場合には、無収縮モルタルにより充填しなければならない。なお、モルタルの配合は第623条支承工の規定によらなければならない。
- (14) 請負者は、工事完了時における足場及び支保工の解体にあたっては、鋼桁部材に損傷を与えないための措置を講ずるとともに、鋼桁部材や下部工にコンクリート片、木片等の残材を残さないよう後片付け（第132条後片付け）を行なわなければならない。
- (15) 請負者は、床版コンクリート打設前及び完了後、キャンバーを測定し、その記録を整備及び保管し、監督員または検査員の請求があった場合は速やかに提示するとともに、工事完了時に提出しなければならない。
- 2 鋼床版については、以下の規定によるものとする。
- 床版は、溶接によるひずみが少ない構造とするものとする。縦リブと横リブの連結部は、縦リブからのせん断力を確実に横リブに伝えることのできる構造とするものとする。
- なお、特別な場合を除き、縦リブは横リブの腹板を通して連続させるものとする。

第6節 橋梁付属物工

第630条 一般事項

本節は、橋梁付属物工として伸縮装置工、落橋防止装置工、排水装置工、地覆工、橋梁用防護柵工、橋梁用高欄工、検査路工、銘板工その他これらに類する工種について定めるものとする。

第631条 伸縮装置工

- 1 請負者は、伸縮装置の据付けについては、施工時の気温を考慮し、設計時の標準温度で、橋と支承の相対位置が標準位置となるよう温度補正を行って据付け位置を決定しなければならない。また、資料について監督員または検査員から請求があった場合は速やかに提示するとともに工事完了時まで監督員へ提出しなければならない。

- 2 請負者は、伸縮装置工の漏水防止の方法について、設計図書によらなければならない。
- 3 請負者は、漏水防止のための伸縮装置内充填材の充填方法について施工計画書に記載しなければならない。
- 4 バックアップ材についてはミルシートの提出のみとする。
- 5 請負者は、漏水防止のための伸縮装置内充填剤の充填方法について施工計画書に記載しなければならない。

第632条 落橋防止装置工

請負者は、設計図書に基づいて落橋防止装置を施工しなければならない。

第633条 排水装置工

請負者は、排水桝の設置にあたっては、路面（高さ、勾配）及び排水桝水抜き孔と床版上面との通水性並びに排水管との接合に支障のないよう、所定の位置、高さ、水平、鉛直性を確保して据付けなければならない。

第634条 地覆工

請負者は、地覆については、橋の幅員方向最端部に設置しなければならない。

第635条 橋梁用防護柵工

- 1 請負者は、橋梁用防護柵工の施工については、設計図書に従い、正しい位置、勾配、平面線形に設置しなければならない。
- 2 以下に示すような場所で環境条件が特に厳しい場合には、さらに防錆・防食効果が期待できる処理を施すものとする。
 - ①凍結防止材を散布する区間
 - ②交通量が非常に多い期間
 - ③海岸に近接する区間（飛沫の当たる場所、潮風が強く当たる場所など）
 - ④温泉地帯など
 - ⑤雨水や凍結防止剤を含んだ水が長期間滞留または接触する場所

第636条 橋梁用高欄工

請負者は、鋼製高欄の施工については、設計図書に従い、正しい位置、勾配、平面線形に設置しなければならない。また、原則として、橋梁上部工の支間の支保工をゆるめた後でなければ施工を行ってはならない。

第637条 検査路工

請負者は、検査路工の施工については、設計図書に従い、正しい位置に設置しなければならない。

第638条 銘板工

- 1 請負者は、路線の起点側より終点側に向かって左側に漢字橋名、右側に交差する河川などの地物の名称、終点側より起点側に向かって左側にひらがな橋名、右側に完成年月日を記載した橋名板を取り付けなければならない。
- 2 請負者は、橋歴板の作成については、材質は JIS H 2202（鋳物用銅合金地金）を使用し、寸法及び記載事項は、**図 6-3**により作成しなければならない。ただし、記載する技術者等の氏名について、これにより難しい場合は監督員と協議しなければならない。
- 3 請負者は、橋歴板は起点左側、橋梁端部に取付けるものとし、取付け位置については、監督員の指示によらなければならない。
- 4 請負者は、橋歴板に記載する年月は、橋梁の竣工年月を記入しなければならない。

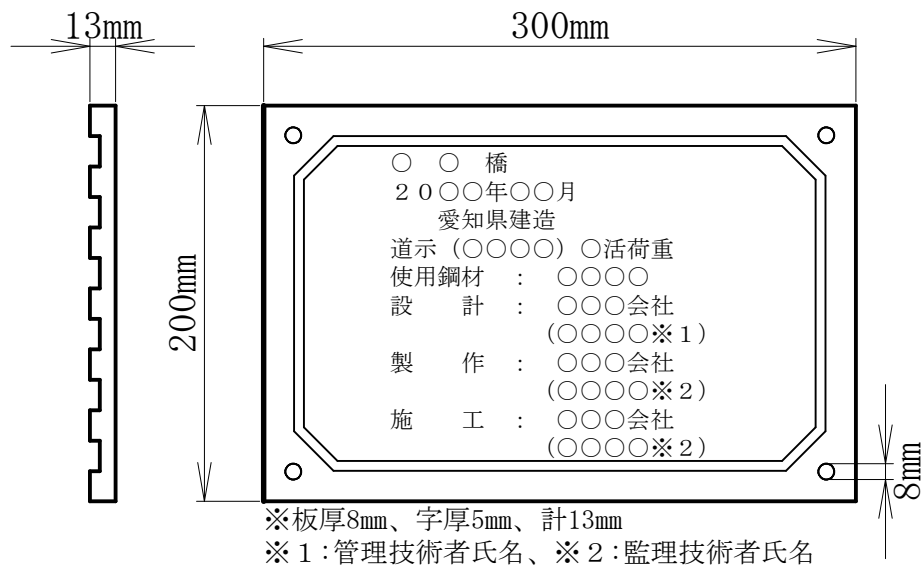


図6-3 橋歴板の寸法及び記載事項

第7節 鋼橋足場等設置工

第639条 一般事項

本節は、鋼橋足場等設置工として橋梁足場工、橋梁防護工その他これらに類する工種について定めるものとする。

第640条 橋梁足場工

請負者は足場設備の設置について、設計図書において特に定めのない場合は、河川や道路等の管理条件を踏まえ、本体工事の品質・性能等の確保に支障のない形式等によって施工しなければならない。

第641条 橋梁防護工

請負者は、歩道あるいは供用道路上等に足場設備工を設置する場合には、必要に応じて交通の障害とならないよう、板張防護、シート張防護などを行わなければならない。

第7章 コンクリート橋上部工

第1節 通則

第701条 一般事項

- 1 本章は、橋梁工事における工場製作工、工場製品輸送工、PC橋工、プレビーム桁橋工、PCホロースラブ橋工、RCホロースラブ橋工、PC版桁橋工、PC箱桁橋工、PC片持箱桁橋工、PC押し出し箱桁橋工、橋梁付属物工、コンクリート橋足場等設備工、仮設工その他これらに類する工種について適用するものとする。
- 2 工場製品輸送工は、第3章第7節工場製品輸送工の規定によるものとする。
- 3 仮設工は、第3章第9節仮設工の規定によるものとする。
- 4 本章に特に定めのない事項については、第1章総則、第2章材料、第3章一般施工の規定によるものとする。
- 5 請負者は、設計図書において特に定めのない事項については、下記の基準類によらなければならない。

日本道路協会 道路橋示方書・同解説（Ⅰ共通編）（平成29年11月）

日本道路協会 道路橋示方書・同解説（Ⅲコンクリート橋・コンクリート一部材編）
（平成29年11月）

日本道路協会 道路橋示方書・同解説（Ⅴ耐震設計編）（平成29年11月）

日本道路協会 道路橋支承便覧（平成31年2月）

日本道路協会 道路橋伸縮装置便覧（昭和45年4月）

日本道路協会 小規模吊橋指針・同解説（昭和59年4月）

日本道路協会 道路橋ケーブル構造便覧（令和3年10月）

土木学会 プレストレストコンクリート工法設計施工指針（平成3年3月）

日本道路協会 コンクリート道路橋設計便覧（平成6年2月）

日本道路協会 コンクリート道路橋施工便覧（平成10年1月）

日本道路協会 防護柵の設置基準・同解説／ボラードの設置便覧（令和3年3月）

日本道路協会 道路照明施設設置基準・同解説（昭和19年10月）

日本道路協会 プレキャストブロック工法によるプレレストレストコンクリートTげた道路橋設計施工指針（平成4年10月）

日本道路協会 道路橋の塩害対策指針（案）・同解説（平成12年2月）

建設省土木研究所 プレキャストブロック工法によるプレレストレストコンクリート道路橋設計・施工指針（案）（平成7年12月）

土木学会 鉄筋定着・継手指針（令和2年3月）

公益社団法人日本鉄筋継手協会 鉄筋継手工事標準仕様書ガス圧接継手工事
（平成29年9月）

流動性を高めたコンクリートの活用検討委員会 流動性を高めた現場打ちコンクリート活用に関するガイドライン（平成29年3月）

機械式鉄筋継手工法技術討委員会 現場打ちコンクリート構造物に適用する機械式鉄筋継手工法ガイドライン（平成29年3月）

橋梁等のプレキャスト化及び標準化による生産性向上検討委員会 コンクリート橋のプレキャスト化ガイドライン（平成30年6月）

道路プレキャストコンクリート工技術委員会ガイドライン検討小委員会 プレキャストコンクリート構造物に適用する機械式継手工法ガイドライン（平成31年1月）

- 6 コンクリート構造物非破壊試験（配筋状態及びかぶり測定）については、以下による。
 - (1) 請負者は、設計図書において非破壊試験の対象工事と明示された場合は、非破壊試験により、配筋状態及びかぶり測定を実施しなければならない。
 - (2) 非破壊試験は「非破壊試験によるコンクリート構造物中の配筋状態及びかぶり測定

要領（以下、「要領」という。）」（国土交通省、平成 30 年 10 月）に従い行わなければならない。

(3) 請負者は、本試験に関する資料を整備及び保管し、監督員の請求があった場合は、速やかに提示するとともに工事完了時までに監督員へ提出しなければならない。

(4) 要領により難しい場合は、監督員と協議しなければならない。

7 コンクリート構造物微破壊・非破壊試験（強度測定）については、次によるものとする。

(1) 請負者は、設計図書において微破壊・非破壊試験の対象工事と明示された場合は、微破壊または非破壊試験により、コンクリートの強度測定を実施しなければならない。

(2) 微破壊・非破壊試験は「微破壊・非破壊試験によるコンクリート構造物の強度測定要領（以下、「要領」という。）」（国土交通省、平成 30 年 10 月）に従い行わなければならない。

(3) 請負者は、本試験に関する資料を整備及び保管し、監督員の請求があった場合は、速やかに提示するとともに工事完了時までに監督員へ提出しなければならない。

(4) 要領により難しい場合は、監督員と協議しなければならない。

第 2 節 工場製作工

第702条 一般事項

1 本節は、工場製作工としてプレビーム用桁製作工、橋梁用防護柵製作工、鋼製伸縮継手製作工、検査路製作工、工場塗装工、鋳造費その他これらに類する工種について定める。

2 請負者は、原寸、工作、溶接、仮組立に係わる事項を第 106 条施工計画書第 1 項の施工計画書へ記載しなければならない。なお、設計図書に示されている場合、または設計図書に関して監督員の承諾を得た場合は、上記項目の全部または、一部を省略することができる。

3 請負者は、JIS B 7512（鋼製巻尺）の 1 級に合格した鋼製巻尺を使用しなければならない。なお、これにより難しい場合は、設計図書について監督員の承諾を得るものとする。

4 請負者は、現場と工場の鋼製巻尺の使用にあたって、温度補正を行わなければならない。

第703条 プレビーム用桁製作工

1 プレビーム用桁の製作加工については、第 604 条桁製作工の規定によるものとするが、仮組立ては行わないものとする。

また、塗装は、プレビーム用桁製作後長時間仮置きする場合は、ジンクリッチプライマーにより、塗装を行わなければならない。

2 鋼桁の組立てに使用するボルト・ナットの施工については、第 616 条地組工の規定による。

第704条 橋梁用防護柵製作工

橋梁用防護柵製作工の施工については、第 609 条橋梁用防護柵製作工の規定による。

第705条 鋼製伸縮継手製作工

1 鋼製伸縮継手製作工の施工については、第 606 条鋼製伸縮継手製作工の規定による。

2 ボルトナットの施工については、第 604 条桁製作工の規定による。

第706条 検査路製作工

検査路製作工の施工については、第 605 条検査路製作工の規定による。

第707条 工場塗装工

工場塗装工の施工については、第 613 条工場塗装工の規定による。

第708条 鋳造費

橋歴板は、JIS H 2202（鋳物用銅合金地金）、JIS H 5120（銅及び銅合金鋳物）の規定による。

第3節 PC橋工

第709条 一般事項

- 1 本節は、PC橋工としてプレテンション桁製作工（購入工）、ポストテンション桁製作工、プレキャストセグメント製作工（購入工）、プレキャストセグメント主桁組立工、支承工、架設工（クレーン架設）、架設工（架設桁架設）、床版・横組工、落橋防止装置工その他これらに類する工種について定める。
- 2 請負者は、コンクリート橋の製作工について施工計画書へ以下の事項を記載しなければならない。
 - (1) 使用材料（セメント、骨材、混和材料、鋼材等の品質、数量）
 - (2) 施工方法（鉄筋工、型枠工、PC工、コンクリート工等）
 - (3) 主桁製作設備（機種、性能、使用期間等）
 - (4) 試験ならびに品質管理計画（作業中の管理、検査等）
- 3 請負者は、シースの施工については、セメントペーストの漏れない構造とし、コンクリート打設時の圧力に耐える強度を有するものを使用しなければならない。
- 4 請負者は、定着具及び接続具の使用については、定着又は接続されたPC鋼材がJIS又は設計図書に規定された引張荷重値に達する前に有害な変形を生じたり、破壊することのないような構造及び強さを有するものを使用しなければならない。
- 5 請負者は、PC鋼材両端のねじの使用については、JIS B 0205 1～4（一般用メートルねじ）に適合する転造ねじを使用しなければならない。
- 6 請負者は、架設準備として下部工の橋座高及び支承間距離の検測を行いその結果を監督員に提出しなければならない。なお、測量結果が設計図書に示されている数値と差異が生じた場合は、監督員に測量結果を速やかに提出し指示を受けなければならない。
- 7 請負者は、架設に用いる仮設備及び架設用機材については、工事目的物の品質・性能に係る安全性が確保できる規模と強度を有することを確認しなければならない。
- 8 請負者は、現道上における架設については設計図書による。

第710条 プレテンション桁製作工（購入工）

- 1 請負者は、プレテンション桁を購入する場合は、JISマーク表示認証製品を製造している工場において製作したものを用いなければならない。
- 2 請負者は、以下の規定を満足する桁を用いなければならない。
 - (1) PC鋼材に付いた油、土、ごみ等コンクリートの付着を害するおそれのあるものを除去し製作されたもの。
 - (2) プレストレッシング時のコンクリート圧縮強度が、30N/mm以上であることを確認し、製作されたもの。なお、圧縮強度の確認は、構造物と同様な養生条件におかれた供試体を用いるものとする。
 - (3) コンクリートの施工については、以下の規定により製作されたもの。
 - ① 振動数の多い振動機を用いて、十分に締固めて製作されたもの。
 - ② 蒸気養生を行う場合は、コンクリートの打込み後2時間以上経過してから加熱を始めて製作されたもの。また、養生室の温度上昇は1時間あたり15度以下とし、養生中の温度は65度以下として製作されたものとする。また、養生終了後は急激に温度を降下させてはならない。
 - (4) プレストレスの導入については、固定装置を徐々にゆるめ、各PC鋼材が一様にゆるめられるようにして製作されたもの。また、部材の移動を拘束しないようにして製作されたもの。
- 3 請負者は、型枠を取りはずした桁にすみやかに以下の事項を表示しなければならない。
 - (1) 工事名または記号
 - (2) コンクリート打設月日
 - (3) 通し番号

第711条 ポストテンション桁製作工

- 1 請負者は、コンクリートの施工については、以下の事項に従わなければならない。
 - (1) 請負者は、主桁型枠製作図面を作成し、設計図書との適合を確認しなければならない。
 - (2) ポステン主桁製作の使用セメントは、早強ポルトランドセメントとする。ただし、これにより難い場合は設計図書に関して監督員と協議しなければならない。
 - (3) 請負者は、桁の荷重を直接受けている部分の型枠の取りはずしにあたっては、プレストレス導入後に行わなければならない。その他の部分は、乾燥収縮に対する拘束を除去するため、部材に有害な影響を与えないよう早期に取り外さなければならない。
 - (4) 請負者は、内部及び外部振動によってシースの破損、移動がないように締固めなければならない。
 - (5) 請負者は、桁端付近のコンクリートの施工については、鋼材が密集していることを考慮し、コンクリートが鉄筋、シースの周囲及び型枠のすみずみまで行き渡るように行わなければならない。
 - (6) 請負者は、コンクリートの打込み後にコンクリート表面が早期の乾燥を受けて収縮ひび割れが発生しないように、適切に仕上げなければならない。
 - (7) 実測値に異常があった場合は、監督員に報告し、適切な措置を講じなければならない。
- 2 請負者は、P Cケーブルの施工については、以下の規定によらなければならない。
 - (1) 横組シース及び縦組シースは、コンクリート打設時の振動、締固めによって、その位置及び方向が移動しないように組立てなければならない。
 - (2) 請負者は、P C鋼材をシースに挿入する前に清掃し、油、土、ごみ等が付着しないよう、挿入しなければならない。
 - (3) シースの継手部をセメントペーストの漏れない構造で、コンクリート打設時にも必要な強度を有し、また、継手箇所が少なくなるようにしなければならない。
 - (4) P C鋼材またはシースが設計図書で示す位置に確実に配置できるよう支持間隔を定めなければならない。
 - (5) P C鋼材またはシースがコンクリート打設時の振動、締固めによって、その位置及び方向が移動しないように組立てなければならない。
 - (6) 定着具の支圧面をP C鋼材と垂直になるように配置しなければならない。また、ねじ部分は緊張完了までの期間、さびや損傷から保護しなければならない。
- 3 請負者は、P C緊張の施工については、以下の規定によらなければならない。
 - (1) プレストレッシング時のコンクリートの圧縮強度が、プレストレッシング直後にコンクリートに生じる最大圧縮応力度の1.7倍以上であることを確認しなければならない。なお、圧縮強度の確認は、構造物と同様な養生条件におかれた供試体を用いて行うものとする。
 - (2) プレストレッシング時の定着部付近のコンクリートが、定着により生じる支圧応力度に耐える強度以上であることを確認しなければならない。
 - (3) プレストレッシングに先立ち、以下の調整及び試験を行わなければならない。
 - ① 引張装置のキャリブレーション
 - ② P C鋼材のプレストレッシングの管理に用いる摩擦係数及びP C鋼材の見かけのヤング係数を求める試験
 - (4) プレストレスの導入に先立ち、(3)の試験に基づいた緊張管理計画書を監督員に提出しなければならない。
 - (5) 緊張管理計画書に従ってプレストレスを導入するように管理するものとする。
 - (6) 緊張管理計画書で示された荷重計の示度と、P C鋼材の抜き出し量の測定値との関係が許容範囲を越える場合は、直ちに監督員に連絡するとともに、原因を調査し、適切な措置を講じなければならない。

- (7) プレストレッシングの施工については、各桁ともできるだけ同一強度の時期に行わなければならない。
- (8) プレストレッシングの施工については、「道路橋示方書・同解説（Ⅲコンクリート橋・コンクリート部材編）17.11 PC鋼材工及び緊張工」（日本道路協会、平成29年11月）に基づき管理するものとし、順序、緊張力、PC鋼材の抜き出し量、緊張の日時及びコンクリートの強度等の記録を整備及び保管し、監督員または検査員から請求があった場合は速やかに提示するとともに、工事完了時に提出しなければならない。
- (9) プレストレッシング終了後のPC鋼材の切断は、機械的手法によるものとする。これにより難しい場合は、設計図書に関して監督員と協議しなければならない。
- (10) 緊張装置の使用については、PC鋼材の定着部及びコンクリートに有害な影響を与えるものを使用してはならない。
- (11) PC鋼材を順次引張る場合には、コンクリートの弾性変形を考慮して、引張の順序及び各々のPC鋼材の引張力を定めるものとする。
- 4 請負者は、グラウトの施工については、以下の規定によらなければならない。
- (1) 請負者は、本条で使用するグラウト材料は、以下の規定によるものを使用しなければならない。
- ① グラウトに用いるセメントは、JIS R 5210（ポルトランドセメント）に適合するポルトランドセメントを標準とするが、これにより難しい場合は監督員と協議しなければならない。
 - ② 混和剤は、ノンブリーディングタイプを使用するものとする。
 - ③ グラウトの水セメント比は、45%以下とするものとする。
 - ④ グラウトの材齢28日における圧縮強度は、30.0N/mm²以上とするものとする。
 - ⑤ グラウトは体積変化率が±0.5%以下の範囲内とする。
 - ⑥ グラウトのブリーディング率は、24時間後0.0%とするものとする。
 - ⑦ グラウト中に含まれる塩化物イオン総量は、普通ポルトランドセメント質量0.08%以下とするものとする。
 - ⑧ グラウトの品質は、混和剤により大きく影響されるので、気温や流動性に対する混和剤の適用性を検討するものとする。
- (2) 請負者は、使用グラウトについて事前に以下の試験及び測定を行い、設計図書に示す品質が得られることを確認しなければならない。ただし、この場合の試験及び測定は、現場と同一条件で行うものとする。
- ① 流動性試験
 - ② ブリーディング率及び体積変化率の試験
 - ③ 圧縮強度試験
 - ④ 塩化物含有量の測定
- (3) グラウトの施工については、ダクト内に圧縮空気を通し、導通があること及びダクトの気密性を確認した後、グラウト注入時の圧力が高くなりすぎないように管理し、ゆっくり行う。
- また、排出口より一様な流動性のグラウトが流出したことを確認して作業を完了しなければならない。
- (4) グラウトの施工については、ダクト内の残留水等がグラウトの品質に影響を及ぼさないことを確認した後、グラウト注入時の圧力が強くなりすぎないように管理し、ゆっくり行う。
- (5) 連続ケーブルの曲げ上げ頂部付近など、ダクト内に空隙が生じないように空気孔を設けなければならない。
- (6) 寒中におけるグラウトの施工については、グラウト温度は注入後少なくとも5日間、+5℃以上に保ち、凍結することのないように行わなければならない。
- (7) 暑中におけるグラウトの施工については、グラウトの温度上昇、過早な硬化などが

ないように、材料及び施工について、事前に設計図書に関して監督員の承諾を得なければならない。

なお、注入時のグラウトの温度は 35℃を超えてはならない。

- 5 請負者は、主桁の仮置きを行う場合は、仮置きした主桁に、過大な応力が生じないように支持するとともに、横倒れ防止処置を行わなければならない。
- 6 請負者は主桁製作設備の施工については、以下の規定によらなければならない。
 - (1) 主桁製作台の製作については、プレストレスングにより、有害な変形、沈下などが生じないようにするものとする。
- 7 プレグラウトされた P C 鋼材を使用する場合は、以下の規定によるものとする。
 - (1) P C 鋼材は、JIS G 3536 (P C 鋼線及び P C 鋼より線) に適合するものまたはこれと同等以上の特性や品質を有するものとする。
 - (2) 使用する樹脂またはグラウトは、所定の緊張可能期間を有し、P C 鋼材を防食するとともに、コンクリート部材と P C 鋼材とを付着により一体化しなければならない。
 - (3) 被覆材は、所定の強度、耐久性能を有しコンクリート部材と一体化が図られるものとする。
 - (4) プレグラウトされた P C 鋼材として (1) から (3) を使用して加工された製品は、所要の耐久性能を有するものとする。

第712条 プレキャストセグメント製作工（購入工）

プレキャストセグメント製作工（購入工）については、第 710 条プレテンション桁製作工（購入工）の規定によるものとする。

第713条 プレキャストセグメント主桁組立工

- 1 請負者は、ブロック取卸しについては、特にブロック接合面の損傷に対して十分な保護をしなければならない。
- 2 ブロック組立ての施工については、以下の規定によるものとする。
 - (1) プレキャストブロックの接合に用いる接着剤の使用にあたり材質がエポキシ樹脂系接着剤で強度、耐久性及び水密性がブロック同等以上のものを使用するものとする。エポキシ樹脂系接着剤を使用する場合は、室内で密封して保管し、原則として製造後 6 カ月以上経過したものは使用してはならない。また、水分を含むと品質が劣化するので、雨天の時の作業は中止しなければならない。これ以外の場合は、設計図書によるものとする。

未硬化の接着剤の外観、粘度、可使時間、だれ最小厚さ、硬化した接着剤の比重、引張強さ、圧縮強さ、引張せん断接着強さ、接着強さ、硬さ、特殊な条件下で使用する場合は、高温時の引張強さ、水中硬化時の引張強さ、衝撃強さ、圧縮ヤング係数、熱膨張係数、硬化収縮率、吸水率等について、必要に応じて試験を行い性能を確認しなければならない。

なお、接着剤の試験方法としては JSCE-H 101-2010 プレキャストコンクリート用樹脂系接着剤（橋げた用）品質規格（案）（土木学会コンクリート標準示方書〔基準編〕土木学会基準及び関連基準 H. コンクリート製品）（土木学会、平成 30 年 10 月）による。これにより難しい場合は、監督員の承諾を得なければならない。
 - (2) プレキャストブロックの接合面のレイタンス、ごみ、油等を取り除かなければならない。
 - (3) プレキャストブロックの連結にあたって、設計図書に示す品質が得られるように施工しなければならない。
 - (4) プレキャストブロックを連結する場合に、ブロックの位置、形状及びダクトが一致するようにブロックを設置し、プレストレスング中に、くい違いやねじれが生じないようにしなければならない。
- 3 P C ケーブル及び P C 緊張の施工については、第 711 条ポストテンション桁製作工の規定によるものとする。

- 4 請負者は、グラウトの施工については、以下の規定によるものとする。
 - (1) 接着剤の硬化を確認した後にグラウトを行わなければならない。
 - (2) グラウトについては、第 711 条ポストテンション桁製作工の規定によるものとする。

第714条 支承工

- 1 請負者は、支承工の施工については、「道路橋支承便覧第 5 章 支承部の施工」（日本道路協会、平成 31 年 2 月）による。これにより難しい場合は、監督員の承諾を得なければならない。
- 2 請負者は、支承の品質管理の方法を施工計画書に記載するとともに、支承制作時の施工要領書を監督員に提出するものとする。
- 3 無収縮モルタルの配合は、第 623 条支承工第 3 項の規定によらなければならない。

第715条 架設工（クレーン架設）

架設工（クレーン架設）の施工については、第 617 条架設工（クレーン架設）の規定による。

第716条 架設工（架設桁架設）

桁架設については、第620条架設工（架設桁架設）の規定による。

第717条 床版・横組工

横締め鋼材・横締め緊張・横締めグラウトがある場合の施工については、第 711 条ポストテンション桁製作工の規定による。

第718条 落橋防止装置工

請負者は、設計図書に基づいて落橋防止装置を施工しなければならない。

第 4 節 プレビーム桁橋工

第719条 一般事項

- 1 本節は、プレビーム桁橋工としてプレビーム桁製作工（現場）、支承工、架設工（クレーン架設）、架設工（架設桁架設）、床版・横組工、局部（部分）プレストレス工、床版・横組工、落橋防止装置工その他これらに類する工種について定める。
- 2 請負者は、架設準備として下部工の橋座高及び支承間距離の検測を行いその結果を監督員に提出しなければならない。なお、測量結果が設計図書に示されている数値と差異を生じた場合は、監督員に測量結果を速やかに提出し指示を受けなければならない。
- 3 請負者は、架設に用いる仮設備及び架設用機材については、工事目的物の品質・性能に係る安全性が確保できる規模と強度を有することを確認しなければならない。
- 4 請負者は、コンクリート橋の製作工について施工計画書へ以下の事項を記載しなければならない。
 - (1) 使用材料（セメント、骨材、混和材料、鋼材等の品質、数量）
 - (2) 施工方法（鉄筋工、型枠工、PC工、コンクリート工等）
 - (3) 主桁製作設備（機種、性能、使用期間等）
 - (4) 試験ならびに品質管理計画（作業中の管理、検査等）
- 5 請負者は、シースの施工については、セメントペーストの漏れない構造とし、コンクリート打設時の圧力に耐える強度を有するものを使用しなければならない。
- 6 請負者は、定着具及び接続具の使用については、定着または接続されたPC鋼材が JIS または設計図書に規定された引張荷重値に達する前に有害な変形を生じたり、破損することのないような構造及び強さを有するものを使用しなければならない。
- 7 請負者は、PC鋼材両端のねじの使用については、JIS B 0205 1~4（一般用メートルねじ）に適合する転造ねじを使用しなければならない。
- 8 請負者は、現道上における架設については、設計図書による。

第720条 プレビーム桁製作工（現場）

- 1 プレフレクション（応力導入）の施工については、下記の規定による。

- (1) 鋼桁のプレフレクションにあたっては、鋼桁の鉛直度を測定の上、ねじれが生じないようにするものとする。
- (2) 鋼桁のプレフレクションの管理を、荷重計の示度及び鋼桁のたわみ量によって行うものとする。なお、このときの荷重及びたわみ量の規格値は、表7-3の値とするものとする。

表7-3

項目	測定点	測定方法	単位	規格値
荷重計の示度		マンメーターの読み	t	±5%
鋼桁のたわみ量	支間中央	レベル及びスケール	mm	-1～+3mm

- (3) 請負者は、プレフレクション管理計画を施工計画書へ記載するとともに、プレフレクションに先立ち、載荷装置のキャリブレーションを実施しなければならない。
- 2 リリース（応力解放）の施工については、以下の規定によるものとする。
 - (1) リリースを行うときの下フランジコンクリートの圧縮強度は、リリース直後にコンクリートに生じる最大圧縮応力度が圧縮強度の0.6倍以下で、かつ圧縮強度が設計基準強度の90%以上であることを確認するものとする。なお、圧縮強度の確認は、構造物と同様な養生条件におかれた供試体を用いて行うものとする。
 - (2) リリース時のコンクリートの材令は、5日以上とする。ただし、蒸気養生等特別な養生を行う場合は、請負者は、その養生方法等を施工計画書に記載の上、最低3日以上確保しなければならない。
 - (3) 請負者は、リリース時導入応力の管理は、プレビーム桁のたわみ量により行わなければならない。なお、たわみ量の許容値は、設計値に対して±10%で管理するものとする。
- 3 請負者は、ブロック工法において主桁を解体する場合は、適切な方法で添接部を無応力とした上で行わなければならない。
- 4 地組工の施工については、第616条地組工の規定による。
- 5 横桁部材の連結に使用する高力ボルトについては、第624条現場継手工の規定による。
- 6 請負者は、主桁製作設備の施工については、下記の規定によらなければならない。
 - (1) 主桁製作設備については、設計図書に示された固定点間距離に従って設けるものとする。
 - (2) 支持台の基礎については、ベースコンクリートの設置等により有害な変形、沈下などが生じないようにするものとする。

第721条 支承工

支承工の施工については、第714条支承工の規定による。

第722条 架設工（クレーン架設）

架設工（クレーン架設）の施工については、第617条架設工（クレーン架設）の規定によるものとする。

第723条 架設工（架設桁架設）

桁架設については、第620条架設工（架設桁架設）の規定によるものとする。

第724条 床版・横組工

横締め鋼材・横締め緊張・横締めグラウトがある場合の施工については、第711条ポストテンション桁製作工の規定によるものとする。

第725条 局部（部分）プレストレス工

部分プレストレスの施工については、下記の規定によるものとする。

- (1) ブロック工法における部分プレストレスは、設計図書によるものとするが、施工時期が設計と異なる場合は、監督員の指示によるものとする。
- (2) ブロック工法の添接部下フランジコンクリートには、膨張コンクリートを使用しなければならない。また、コンクリート打継面はレイタンス、ごみ、油など、付着に対し

て有害なものを取り除き施工するものとする。

第726条 床版・横桁工

- 1 請負者は、横桁部材の連結の施工については、高力ボルトを使用することとし、第 624 条現場継手工の規定による。これ以外による場合は、設計図書に関して監督員と協議しなければならない。
- 2 請負者は、床版および横桁のコンクリートの施工については、主桁の横倒れ座屈に注意し施工しなければならない。

第727条 落橋防止装置工

落橋防止装置工の施工については、第 718 条落橋防止装置工の規定によるものとする。

第5節 PCホロースラブ橋工

第728条 一般事項

- 1 本節は、PCホロースラブ橋工として架設支保工（固定）、支承工、PCホロースラブ製作工、落橋防止装置工その他これらに類する工種について定めるものとする。
- 2 請負者は、架設準備として下部工の橋座高及び支承間距離の検測を行いその結果を監督員に提出しなければならない。なお、測量結果が設計図書に示されている数値と差異を生じた場合は、監督員に測量結果を速やかに提出し指示を受けなければならない。
- 3 請負者は、架設に用いる仮設備及び架設用機材については、工事目的物の品質・性能に係る安全性が確保できる規模と強度を有することを確認しなければならない。
- 4 請負者は、コンクリート橋の製作工について施工計画書へ以下の事項を記載しなければならない。
 - (1) 使用材料（セメント、骨材、混和材料、鋼材等の品質、数量）
 - (2) 施工方法（鉄筋工、型枠工、PC工、コンクリート工等）
 - (3) 主桁製作設備（機種、性能、使用期間等）
 - (4) 試験ならびに品質管理計画（作業中の管理、検査等）
- 5 請負者は、シースの施工については、セメントペーストの漏れない構造とし、コンクリート打設時の圧力に耐える強度を有するものを使用しなければならない。
- 6 請負者は、定着具及び接続具の使用については、定着または接続されたPC鋼材が JIS または設計図書に規定された引張荷重値に達する前に有害な変形を生じたり、破損することのないような構造及び強さを有するものを使用しなければならない。
- 7 請負者は、PC鋼材両端のねじの使用については、JIS B 0205 1～4（一般メートルねじ）に適合する転造ねじを使用しなければならない。
- 8 請負者は、現道上における架設については、設計図書による。

第729条 架設支保工（固定）

支保工及び支保工基礎の施工については、第 4 章第 5 節型枠及び支保の規定による。

第730条 支承工

支承工の施工については、第 714 条支承工の規定による。

第731条 PCホロースラブ製作工

- 1 請負者は、円筒型枠の施工については、コンクリート打設時の浮力に対して必要な浮き上がり防止装置について、その内容を施工計画書に記載し、設置しなければならない。
- 2 請負者は、移動型枠の施工については、型枠の移動が円滑に行われるための装置を設置しなければならない。
- 3 コンクリートの施工については、第 711 条ポストテンション桁製作工の規定による。
- 4 PCケーブル・PC緊張の施工については、第 711 条ポストテンション桁製作工の規定による。
- 5 請負者は、主ケーブルに片引きによるPC固定及びPC継手がある場合は、「プレストレストコンクリート工法設計施工指針第 6 章施工」（土木学会、平成 3 年 3 月）の規定に

より施工しなければならない。

6 グラウトの施工については、第 711 条ポストテンション桁製作工の規定による。

第732条 落橋防止装置工

落橋防止装置工の施工については、第 718 条落橋防止装置工の規定による。

第6節 RCホロースラブ橋工

第733条 一般事項

- 1 本節は、RCホロースラブ橋工として架設支保工（固定）、支承工、RC場所打ホロースラブ製作工、落橋防止装置工その他これらに類する工種について定めるものとする。
- 2 請負者は、架設準備として下部工の橋座高及び支承間距離の検測を行いその結果を監督員に提出しなければならない。
- 3 請負者は、架設に用いる仮設備及び架設用機材については、工事目的物の品質・性能に係る安全性が確保できる規模と強度を有することを確認しなければならない。
- 4 請負者は、コンクリート橋の製作工について施工計画書へ以下の事項を記載しなければならない。
 - (1) 使用材料（セメント、骨材、混和材料、鋼材等の品質、数量）
 - (2) 施工方法（鉄筋工、型枠工、PC工、コンクリート工等）
 - (3) 主桁製作設備（機種、性能、使用期間等）
 - (4) 試験ならびに品質管理計画（作業中の管理、検査等）
- 5 請負者は、シースの施工については、セメントペーストの漏れない構造とし、コンクリート打設時の圧力に耐える強度を有するものを使用しなければならない。
- 6 請負者は、定着具及び接続具の使用については、定着または接続されたPC鋼材が JIS または設計図書に規定された引張荷重値に達する前に有害な変形を生じたり、破損することのないような構造及び強さを有するものを使用しなければならない。
- 7 請負者は、PC鋼材両端のねじの使用については、JIS B 0205 1～4（一般メートルねじ）に適合する転造ねじを使用しなければならない。
- 8 請負者は、現道上における架設については、設計図書による。

第734条 架設支保工（固定）

支保工及び支保工基礎の施工については、第 4 章第 5 節型枠及び支保の規定による。

第735条 支承工

支承工の施工については、第 714 条支承工の規定による。

第736条 RC場所打ホロースラブ製作工

円筒型枠の施工については、第 731 条PCホロースラブ製作工の規定による。

第737条 落橋防止装置工

落橋防止装置工の施工については、第 718 条落橋防止装置工の規定による。

第7節 PC版桁橋工

第738条 一般事項

- 1 本節は、PC版桁橋工としてPC版桁製作工その他これらに類する工種について定める。
- 2 請負者は、コンクリート橋の製作工について施工計画書へ以下の事項を記載しなければならない。
 - (1) 使用材料（セメント、骨材、混和材料、鋼材等の品質、数量）
 - (2) 施工方法（鉄筋工、型枠工、PC工、コンクリート工等）
 - (3) 主桁製作設備（機種、性能、使用期間等）
 - (4) 試験ならびに品質管理計画（作業中の管理、検査等）
- 3 請負者は、シースの施工については、セメントペーストの漏れない構造とし、コンクリ

一ト打設時の圧力に耐える強度を有するものを使用しなければならない。

- 4 請負者は、定着具及び接続具の使用については、定着または接続されたPC鋼材が JIS または設計図書に規定された引張荷重値に達する前に有害な変形を生じたり、破損することのないような構造及び強さを有するものを使用しなければならない。
- 5 請負者は、PC鋼材両端のねじの使用については、JIS B 0205 1～4（一般メートルねじ）に適合する転造ねじを使用しなければならない。
- 6 請負者は、現道上における架設については、設計図書による。

第739条 PC版桁製作工

PC版桁製作工の施工については、第743条PC箱桁製作工の規定による。

第8節 PC箱桁橋工

第740条 一般事項

- 1 本節は、PC箱桁橋工として架設支保工（固定）、支承工、PC箱桁製作工、落橋防止装置工その他これらに類する工種について定める。
- 2 請負者は、架設準備として下部工の橋座高及び支承間距離の検測を行いその結果を監督員に提出しなければならない。なお、測量結果が設計図書に示されている数値と差異を生じた場合は、監督員に測量結果を速やかに提出し指示を受けなければならない。
- 3 請負者は、架設に用いる仮設備及び架設用機材については、工事目的物の品質・性能に係る安全性が確保できる規模と強度を有することを確認しなければならない。
- 4 請負者は、コンクリート橋の製作工について施工計画書へ以下の事項を記載しなければならない。
 - (1) 使用材料（セメント、骨材、混和材料、鋼材等の品質、数量）
 - (2) 施工方法（鉄筋工、型枠工、PC工、コンクリート工等）
 - (3) 主桁製作設備（機種、性能、使用期間等）
 - (4) 試験ならびに品質管理計画（作業中の管理、検査等）
- 5 請負者は、シースの施工については、セメントペーストの漏れない構造とし、コンクリート打設時の圧力に耐える強度を有するものを使用しなければならない。
- 6 請負者は、定着具及び接続具の使用については、定着または接続されたPC鋼材が JIS または設計図書に規定された引張荷重値に達する前に有害な変形を生じたり、破損することのないような構造及び強さを有するものを使用しなければならない。
- 7 請負者は、PC鋼材両端のねじの使用については、JIS B 0205 1～4（一般メートルねじ）に適合する転造ねじを使用しなければならない。
- 8 請負者は、現道上における架設については、設計図書による。

第741条 架設支保工（固定）

支保工及び支保工基礎の施工については、第4章第5節型枠及び支保の規定による。

第742条 支承工

支承工の施工については、第714条支承工の規定による。

第743条 PC箱桁製作工

- 1 移動型枠の施工については、第731条PCホロースラブ製作工の規定による。
- 2 コンクリート・PCケーブル・PC緊張の施工については、第711条ポストテンション桁製作工の規定による。
- 3 PC固定・PC継手の施工については、第731条PCホロースラブ製作工の規定による。
- 4 横締め鋼材・横締め緊張・鉛直締め鋼材・鉛直締め緊張・グラウトの施工については、第711条ポストテンション桁製作工の規定による。

第744条 落橋防止装置工

落橋防止装置工の施工については、第718条落橋防止装置工の規定による。

第9節 PC片持箱桁橋工

第745条 一般事項

- 1 本節は、PC片持箱桁橋工としてPC片持箱桁製作工、支承工、架設工（片持架設）その他これらに類する工種について定める。
- 2 請負者は、架設準備として下部工の橋座高及び支承間距離の検測を行いその結果を監督員に提出しなければならない。なお、測量結果が設計図書に示されている数値と差異を生じた場合は、監督員に測量結果を速やかに提出し指示を受けなければならない。
- 3 請負者は、架設に用いる仮設備及び架設用機材については、工事目的物の品質・性能に係る安全性が確保できる規模と強度を有することを確認しなければならない。
- 4 請負者は、コンクリート橋の製作工について施工計画書へ以下の事項を記載しなければならない。
 - (1) 使用材料（セメント、骨材、混和材料、鋼材等の品質、数量）
 - (2) 施工方法（鉄筋工、型枠工、PC工、コンクリート工等）
 - (3) 主桁製作設備（機種、性能、使用期間等）
 - (4) 試験ならびに品質管理計画（作業中の管理、検査等）
- 5 請負者は、シースの施工については、セメントペーストの漏れない構造とし、コンクリート打設時の圧力に耐える強度を有するものを使用しなければならない。
- 6 請負者は、定着具及び接続具の使用については、定着または接続されたPC鋼材がJISまたは設計図書に規定された引張荷重値に達する前に有害な変形を生じたり、破損することのないような構造及び強さを有するものを使用しなければならない。
- 7 請負者は、PC鋼材両端のねじの使用については、JIS B 0205 1～4（一般メートルねじ）に適合する転造ねじを使用しなければならない。
- 8 請負者は、現道上における架設については、設計図書による。

第746条 PC片持箱桁製作工

- 1 コンクリート・PC鋼材・PC緊張の施工については、第711条ポストテンション桁製作工の規定による。
- 2 PCケーブルのPC固定・PC継手の施工については、第731条PCホロースラブ製作工の規定による。
- 3 請負者は、PC鋼棒のPC固定及びPC継手（普通継手・緊張端継手）がある場合は「プレストレストコンクリート工法設計施工指針第6章施工」（土木学会、平成3年3月）の規定により施工しなければならない。
- 4 横締め鋼材・横締め緊張・鉛直締め鋼材・鉛直締め緊張・グラウト等がある場合の施工については、第711条ポストテンション桁製作工の規定による。

第747条 支承工

支承工の施工については、第714条支承工の規定による。

第748条 架設工（片持架設）

- 1 作業車の移動については、第617条架設工（クレーン架設）の規定による。
- 2 請負者は、仮支柱が必要な場合、有害な変形等が生じないものを使用しなければならない。
- 3 支保工基礎の施工については、第417条構造の規定による。

第10節 PC押し箱桁橋工

第749条 一般事項

- 1 本節は、PC押し箱桁橋工としてPC押し箱桁製作工、架設工（押し架設）その他これらに類する工種について定める。
- 2 請負者は、架設準備として下部工の橋座高及び支承間距離の検測を行いその結果を監督

- 員に提出しなければならない。なお、測量結果が設計図書に示されている数値と差異を生じた場合は、監督員に測量結果を速やかに提出し指示を受けなければならない。
- 3 請負者は、架設に用いる仮設備及び架設用機材については、工事目的物の品質・性能に係る安全性が確保できる規模と強度を有することを確認しなければならない。
 - 4 請負者は、コンクリート橋の製作工について施工計画書へ以下の事項を記載しなければならない。
 - (1) 使用材料（セメント、骨材、混和材料、鋼材等の品質、数量）
 - (2) 施工方法（鉄筋工、型枠工、PC工、コンクリート工等）
 - (3) 主桁製作設備（機種、性能、使用期間等）
 - (4) 試験ならびに品質管理計画（作業中の管理、検査等）
 - 5 請負者は、シースの施工については、セメントペーストの漏れない構造とし、コンクリート打設時の圧力に耐える強度を有するものを使用しなければならない。
 - 6 請負者は、定着具及び接続具の使用については、定着または接続されたPC鋼材がJISまたは設計図書に規定された引張荷重値に達する前に有害な変形を生じたり、破損することのないような構造及び強さを有するものを使用しなければならない。
 - 7 請負者は、PC鋼材両端のねじの使用については、JIS B 0205 1～4（一般メートルねじ）に適合する転造ねじを使用しなければならない。
 - 8 請負者は、現道上における架設については、設計図書による。

第750条 PC押出し箱桁製作工

- 1 コンクリート・PC鋼材・PC緊張の施工については、第711条ポストテンション桁製作工の規定による。
- 2 PCケーブルのPC固定・PC継手の施工については、第731条PCホロースラブ製作工の規定による。
- 3 PC鋼棒のPC固定及びPC継手（普通継手・緊張端継手）の施工については、第746条PC片持箱桁製作工の規定による。
- 4 横締め鋼材・横締め緊張・鉛直締め鋼材・鉛直締め緊張・グラウトがある場合施工については、第711条ポストテンション桁製作工の規定による。
- 5 主桁製作設備の施工については、下記の規定による。
 - (1) 主桁製作台の製作については、円滑な主桁の押出しができるような構造とするものとする。
 - (2) 主桁製作台を効率よく回転するために、主桁製作台の後方に、鋼材組立台を設置するものとする。主桁製作台に対する鋼材組立台の配置については、設計図書によるものとするが、これにより難しい場合は、設計図書に関して監督員と協議しなければならない。

第751条 架設工（押出し架設）

- 1 請負者は、手延べ桁と主桁との連結部の施工については、有害な変形等が生じないことを確認しなければならない。
- 2 請負者は、仮支柱が必要な場合は、鉛直反力と同時に水平反力が作用する事を考慮して、有害な変形等が生じないものを使用しなければならない。
- 3 請負者は、各滑り装置の高さについて、入念に管理を行わなければならない。

第11節 橋梁付属物工

第752条 一般事項

本節は、橋梁付属物工として伸縮装置工、落橋防止構造・変位制限装置工、排水装置工、地覆工、橋梁用防護柵工、橋梁用高欄工、検査路工、銘板工その他これらに類する工種について定めるものとする。

第753条 伸縮装置工

伸縮継手据付けについては、第 631 条伸縮装置工の規定による。

第754条 落橋防止構造・変位制限装置工

請負者は、設計図書に基づいて落橋防止構造・変位制限装置を施工しなければならない。

第755条 排水装置工

排水装置工の施工については、第 633 条排水装置工の規定によるものとする。

第756条 地覆工

地覆工の施工については、第 634 条地覆工の規定によるものとする。

第757条 橋梁用防護柵工

橋梁用防護柵の施工については、第 635 条橋梁用防護柵工の規定によるものとする。

第758条 橋梁用高欄工

橋梁用高欄工の施工については、第 636 条橋梁用高欄工の規定によるものとする。

第759条 検査路工

請負者は、検査路工の施工については、設計図書に従い、正しい位置に設置しなければならない。

第760条 銘板工

- 1 請負者は、路線の起点側より終点側に向かって左側に漢字橋名、右側に交差する河川などの地物の名称、終点側より起点側に向かって左側にひらがな橋名、右側に完成年月日を記載した橋名板を取付けなければならない。
- 2 請負者は、橋歴板を、材質は JIS H 2202(鋳物用黄銅合金地金)を使用し、寸法及び記載事項は、図 7-1 により作成しなければならない。

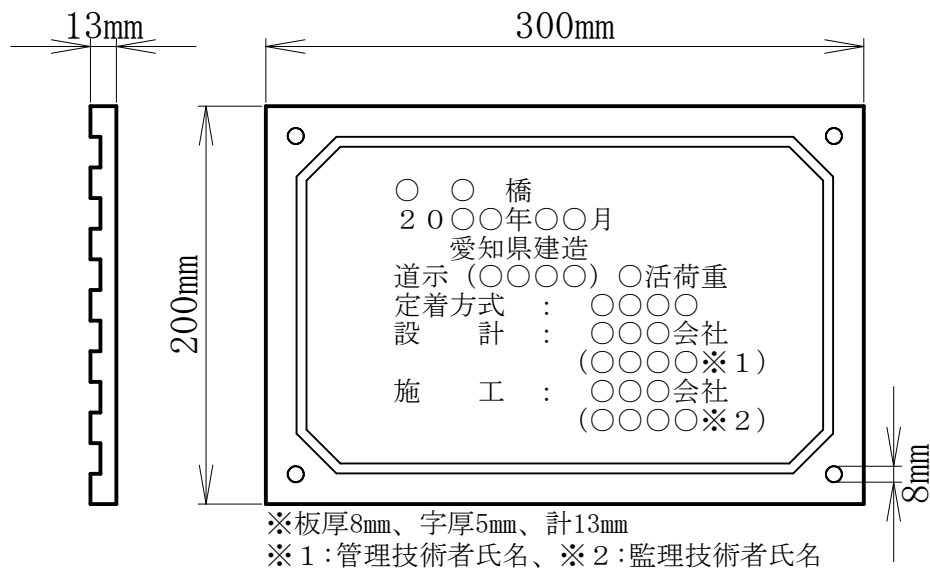


図 7-1 橋歴版の寸法及び記載事項

- 3 請負者は、橋歴板を起点左側、橋梁端部に取付けるものとし、取付け位置については、監督員の指示によらなければならない。
- 4 請負者は、橋歴板に記載する年月は、橋梁の竣工年月を記入しなければならない。

第 12 節 コンクリート橋足場等設置工

第761条 一般事項

本節は、コンクリート橋足場等設置工として橋梁足場工、橋梁防護工その他これらに類する工種について定めるものとする。

第762条 橋梁足場工

橋梁足場工の施工については、第 640 条橋梁足場工の規定によるものとする。

第763条 橋梁防護工

橋梁防護工の施工については、第 641 条橋梁防護工の規定によるものとする。

第8章 土工

第1節 通則

第801条 一般事項

- 1 本節は、土工（床掘・埋戻し工、掘削工、盛土工等）の共通事項について、定めたものである。
- 2 請負者は、本章及び設計図書において特に定めのない事項については、下記の基準類によらなければならない。

日本道路協会 道路土工要綱	（平成 21 年 6 月）
日本道路協会 道路土工一軟弱地盤対策工指針	（平成 24 年 8 月）
日本道路協会 道路土工一切土工・斜面安定工指針	（平成 21 年 6 月）
日本道路協会 道路土工一土質調査指針	（昭和 61 年 11 月）
土木研究センター 建設発生土利用技術マニュアル	（平成 16 年 9 月）
国土交通省 建設副産物適正処理推進要綱	（平成 14 年 5 月）
土木研究センター ジオテキスタイルを用いた補強土の設計施工マニュアル	（平成 12 年 2 月）
- 3 請負者は、作業開始にあたり立木等を伐採した後、土工に着手する前に、現況の縦断及び横断の形状を測量し、設計図書と整合しているか確認し、監督員に報告しなければならない。作業開始前に測量した形状と設計図書とが整合しない場合は、監督員の指示に従い、土工を開始しなければならない。
- 4 地山の土及び岩の分類は表 8-1 のとおりとする。
 請負者は、設計図書に示された現地の土及び岩の分類の境界が現地の状況と一致しない場合は、契約書第 19 条第 1 項の規定により監督員の指示を受けなければならない。
 なお、確認のための資料を整備、保管し、監督員の請求があった場合は速やかに提示するとともに、工事完了時に提出しなければならない。

表 8-1 土及び岩の分類

土質	分類
砂・砂質土	・砂、砂質土、普通土、砂質ローム
粘性土	・粘土、粘性土、シルト質ローム、砂質粘性土、火山灰質粘性土、有機質土、粘土質ローム
礫質土	・礫まじり土、砂利まじり土、礫
岩塊・玉石	・岩塊・玉石まじり土、破碎岩
軟岩（Ⅰ）	A ・第3紀の岩石で固結程度が弱いもの、風化がはなはだしく、きわめてもろいもの。 ・指先で離しうる程度のもので、亀裂間の間隔は1～5センチメートルぐらいのもの。
	B ・第3紀の岩石で固結程度が良好なもの、風化が相当進み、多少 変色を伴い軽い打撃により容易に割り得るもの、離れ易いもの、亀裂間の間隔は5～10センチメートル程度のもの。
軟岩（Ⅱ）	・凝灰質で固結しているもの、風化は目にそって相当進んでいるもの、亀裂間の間隔は10～30センチメートル程度で軽い打撃により離しうる程度、異質の岩が硬い互層をなしているもので、層面を楽に離しうるもの。
中硬岩	・石灰岩、多孔質安山岩のように特にち密でないが、相当の硬さを有するもの。風化の程度があまり進んでいないもの、硬い岩石で間隔が30～50センチメートル程度の亀裂を有するもの。

硬岩（Ⅰ）	・花崗岩は、結晶片岩など全く変化していないもの、亀裂の間隔は1メートル内外で相当密着しているもの、硬い良好な石材を取り得るようなもの。
硬岩（Ⅱ）	・けい岩、角岩などの石英質に富んだ岩質が硬いもの、風化していない新鮮な状態のもの、亀裂が少なくよく密着しているもの。

- 5 請負者は、建設発生土については、第 120 条の規定により適切に処理しなければならない。
- 6 請負者は、建設発生土受入れ地及び建設廃棄物処理地の位置、建設発生土の内容等について、設計図書及び監督員の指示に従わなければならない。
なお、請負者は、施工上やむを得ず指定された場所以外に建設発生土または、建設廃棄物を処分する場合には、事前に監督員と協議しなければならない。
- 7 請負者は、建設発生土の処理にあたっては、法面崩壊、流出等により他へ支障迷惑を及ぼすことのないよう適切な処置を講じなければならない。
- 8 請負者は、建設発生土の受入れ地への搬入に先立ち、指定された建設発生土の受入れ地について地形を実測し、資料を監督員に提出しなければならない。ただし、請負者は、実測困難な場合等には、これに代わる資料により、監督員の承諾を得なければならない。
- 9 建設発生土受入れ地については、請負者は、建設発生土受入れ地ごとの特定条件に応じて施工しなければならない。

第802条 床掘り・埋戻し工

- 1 請負者は、掘削の施工にあたり、掘削中の土質に著しい変化が認められた場合、又は埋設物を発見した場合は、すみやかに監督員に報告し、指示によらなければならない。
- 2 請負者は、作業土工における床掘りの施工にあたり、地質の硬軟、地形及び現地の状況を考慮して設計図書に示した工事目的物の深さまで掘り下げなければならない。
- 3 請負者は、床掘りにより崩壊または破損のおそれがある構造物等を発見した場合には、応急措置を講ずるとともに直ちに設計図書に関して監督員と協議しなければならない。
- 4 請負者は、床掘りの仕上がり面においては、地山を乱さないように、かつ不陸が生じないように施工しなければならない。
- 5 請負者は、岩盤床掘りを発破によって行う場合には設計図書に定める仕上げ面を超えて発破を行わないように施工しなければならない。万一誤って仕上げ面を超えて発破を行った場合は、計画仕上がり面まで修復しなければならない。この場合、修復個所が目的構造物の機能を損なわず、かつ現況地盤に悪影響を及ぼさない方法で施工しなければならない。
- 6 請負者は、床掘り箇所の湧水及び滞水などは、ポンプあるいは排水溝を設けるなどして排除しなければならない。
- 7 請負者は、施工上やむを得ず、既設構造物等を設計図書に定める断面を超えて床掘りの必要が生じた場合には、事前に設計図書に関して監督員と協議しなければならない。
- 8 請負者は、監督員が指示する構造物の埋戻し材料については、この標準仕様書における関係各項に定めた土質のものを用いなければならない。
- 9 請負者は、埋戻しにあたり、埋戻し箇所の残材、廃物、木くず等を撤去し、一層の仕上り厚を 30cm 以下を基本として十分締固めながら埋戻さなければならない。
- 10 請負者は、埋戻し箇所に湧水及び滞水などがある場合には、施工前に排水しなければならない。
- 11 請負者は、構造物の隣接箇所や狭い箇所において埋戻しを行う場合は、小型締固め機械を使用し均一になるように仕上げなければならない。なお、これにより難しい場合は、設計図書に関して監督員と協議するものとする。
- 12 請負者は、埋戻しを行うにあたり埋設構造物がある場合は、偏土圧が作用しないように、埋戻さなければならない。
- 13 請負者は、河川構造物付近のように水密性を確保しなければならない箇所の埋戻しにあたり、埋戻し材に含まれる石等が一ヶ所に集中しないように施工しなければならない。

- 14 請負者は、埋戻しの施工にあたり、適切な含水比の状態で行わなければならない。
- 15 請負者は、道路、鉄道、家屋等の近接箇所及び土質湧水等の状況により土留工等が必要と判断される場合には、設計図書に関して監督員と協議して施工しなければならない。
- 16 構造物の埋戻しは図面に示す埋戻し線とするが、埋戻し線の記載のない場合は、床掘り前の地盤線とする。

第803条 掘削工（切土工）

- 1 掘削工（切土工）とは、切取部の土・軟岩・硬岩等の掘削・積込み・運搬作業をいう。
- 2 請負者は、軟岩掘削及び中・硬岩掘削において、規定断面に仕上げた後、浮き石等が残らないようにしなければならない。
- 3 請負者は、掘削工の施工中に自然に崩壊、地滑り等が生じた場合、あるいはそれらが生じる恐れがあるときは、その処理方法について監督員と協議しなければならない。ただし、緊急で止むを得ない事情がある場合には、災害防止のための措置を取った後、その取った措置を速やかに監督員に報告しなければならない。
- 4 請負者は、掘削工の施工中の地山の挙動を監視しなければならない。
- 5 火薬類を使用する岩石類の掘削に際しては、岩石が飛散しないよう注意し、家屋等が近いときは特に保安確保に努め適切な措置を講じなければならない。
- 6 請負者は、掘削工により発生する残土を受入れ地へ運搬する場合には、沿道住民に迷惑がかからないようにつとめなければならない。

第804条 盛土工

- 1 盛土とは、流用土・採取土・発生土を利用して、敷均し・締固めする作業をいい、それぞれの定義は下記のとおりとする。
 - (1) 流用土……自工区で生じた掘削土・作業土工残土をいう。
 - (2) 発生土……他工区で発生し、自工区へ搬入されるものをいう。
 - (3) 採取土……他の場所から掘削・運搬するもの及び他工区で仮置きされたもの積み込み運搬する作業を含むものをいう。
- 2 請負者は、盛土材料について、指定された土質のものを使用し、草木片、切り株等の不純物を含み容積変化を生ずるもの、含水・乾燥により不安定となる材料は使用してはならない。
- 3 請負者は、盛土に使用できない不良土は、監督員と協議し処理しなければならない。
- 4 請負者は、盛土工の開始にあたって、地盤の表面を搔き起こしてほぐし、盛土材料とともに締固め、地盤と盛土の一体性を確保しなければならない。
また、盛土基礎地盤が急な斜面で滑動の恐れがある場合には、段切りを行い、滑動を防止しなければならない。

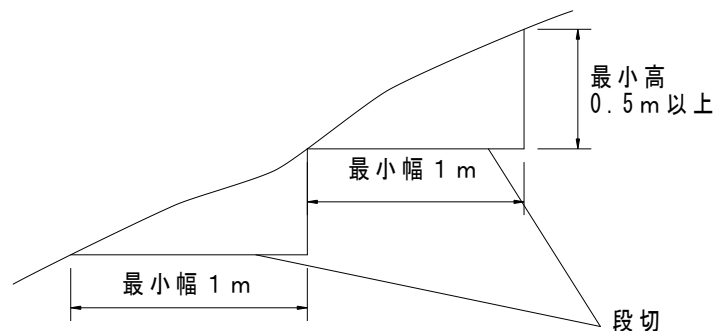


図 8 - 1 盛土基礎地盤の段切り

- 5 請負者は、施工中の盛土表面については、原則的に 3 %以上 10%以下の横断勾配を得るように施工しなければならない。
- 6 請負者は、一層の仕上がり厚を 30 cm以下とし、平坦に締固めなければならない。
- 7 請負者は、締固め作業の実施にあたり、適切な含水比の状態で施工しなければならない。

- 8 請負者は、盛土の締固め管理を密度管理としなければならない。ただし、密度管理が不適当な場合には監督員と協議を行い、表 8-2 の締固め管理を行わなければならない。

表 8-2 締固め管理

転圧機種	規格	一層の仕上がり厚さ (m)	回数(回)
ブルドーザー	21 t	0.3	4以上
〃	15 t	0.3	5以上
振動ローラー	2.5 t～2.8 t	0.3	5以上
タンパ	60 kg～100 kg	0.2	3以上

- 9 請負者は、盛土工の作業終了時又は作業を中断する場合は、表面に横断勾配を設けるとともに、平坦に締固め、排水が良好に行われるようにしなければならない。
- 10 請負者は、盛土工の作業中、沈下等の有害な現象のあった場合には、その処置方法について監督員と協議しなければならない。
- 11 請負者は、構造物の隣接箇所や狭い箇所の盛土工について、タンパ・振動ローラ等の小型締固め機械により締固めなければならない。
- 12 請負者は、軟弱地盤上の施工にあたり、沈下の恐れのある場所の盛土の丁張りを常時点検しなければならない。
- 13 請負者は軟弱地盤の盛土の施工にあたり、次の各項目の沈下量確認方法について監督員と協議しなければならない。
- (1) 運搬車両による確認
 - (2) 土取場における跡坪測量による確認
 - (3) 沈下板等による確認
 - (4) その他必要な記録
- 14 請負者は、軟弱地盤及び地下水位の高い地盤上に盛土を行う場合には、速やかに排水設備を設け、盛土敷の乾燥を図らなければならない。
- 15 軟弱地盤上の盛土の一段階の高さは設計図書によるものとし、請負者は、その沈下や周囲の地盤の水平変異等を監視しながら施工し、この結果を監督員に提出し、監督員の承諾を得た後、次の盛土に着手しなければならない。
- 16 請負者は、軟弱地盤上の盛土工事中予期しない地盤の沈下又は滑動等が生じる恐れがある場合には、工事を中止し、処置方法について監督員と協議しなければならない。ただし、緊急を要する場合には、応急措置をとった後、直ちにその措置内容を監督員に通知しなければならない。
- 17 請負者は、盛土工で流用土・発生土・採取土等が重複する工事にあつては、それぞれの出来形等を確認しなければならない。
- 18 請負者は、土の採取に先立ち、指定された採取場について地形を実測し、資料を監督員に提出しなければならない。ただし、請負者は、実測困難な場合等には、これに代わる資料により、監行員の承諾を得なければならない。
- 19 請負者は、土の採取にあたり、採取場の維持及び修復について採取場ごとの条件に応じて施工するとともに、土の採取中、土質に著しい変化があった場合には、監督員と協議しなければならない。
- 20 請負者は、採取土盛土施工にあたって、採取土を運搬する場合には沿道住民に迷惑がかからないようにつとめなければならない。流用土盛土及び発生土盛土の施工にあたって、一般道を運搬に利用する場合も同様とするものとする。
- 21 請負者は、掘削(切土)・盛土の工程等の都合又は他工事との工程等の調整により、仮置が必要となる場合には、その処理方法等について、監督員と協議しなければならない。

第805条 盛土補強工

- 1 盛土補強工とは、面状あるいは帯状等の補強材を土中に敷設し、盛土体の安定を図ることをいうものとする。
- 2 盛土材については設計図書によるものとする。請負者は、盛土材の巻出しに先立ち、予定している盛土材料の確認を行い、設計図書に関して監督員の承諾を得なければならない。
- 3 請負者は、第1層の補強材の敷設に先立ち、現地盤の伐開除根及び不陸の整地を行なうとともに、設計図書に関して監督員と協議のうえ、基盤面に排水処理工を行なわなければならない。
- 4 請負者は、設計図書に示された規格及び敷設長を有する補強材を、所定の位置に敷設しなければならない。補強材は水平に、かつたるみや極端な凹凸がないように敷設し、ピンや土盛りなどにより適宜固定するものとする。
- 5 請負者は、面状補強材の引張り強さを考慮する盛土横断方向については、設計図書で特に定めのある場合を除き、面状補強材に継ぎ目を設けてはならない。
- 6 請負者は、面状補強材の引張り強さを考慮しない盛土縦断方向については、設計図書で特に定めのある場合を除き、面状補強材に5cm程度の重ね合せ幅を確保するものとする。
- 7 請負者は、現場の状況や曲線、隅角などの折れ部により設計図書に示された方法で補強材を敷設することが困難な場合は、監督員と協議しなければならない。
- 8 請負者は、補強材を敷設する場合、やむを得ず隣り合う面状補強材との間に隙間が生じる場合においても、盛土の高さ方向に隙間が連続しないように敷設しなければならない。
- 9 請負者は、盛土材の巻出し及び締固めについては、第804条盛土工の規定により一層ごとに適切に施工しなければならない。巻出し及び締固めは、壁面工側から順次奥へ行なうとともに、重機械の急停止や急旋回等を避け、補強材にずれや損傷を与えないように注意しなければならない。
- 10 請負者は、盛土に先行して組立てられる壁面工の段数は、2段までとしなければならない。なお、これにより難しい場合は、監督員の承諾を得なければならない。
- 11 請負者は、設計図書に明示した場合を除き、壁面工付近や隅角部の締固めにおいては、各補強土工法のマニュアルに基づくとともに、壁面から1.0m～1.5m程度の範囲では、振動コンパクタや小型振動ローラなどを用いて人力によって入念に行わなければならない。
- 12 請負者は、補強材を壁面工と連結する場合や、面状補強材の盛土のり面や接合部での巻込みに際しては、局所的な折れ曲がりやゆるみを生じないようにしなければならない。
- 13 請負者は、壁面工の設置に先立ち、壁面の直線性や変形について確認しながら施工しなければならない。許容値を超える壁面変位が観測された場合は、ただちに作業を中止し、監督員と協議しなければならない。
- 14 請負者は、壁面材の搬入、仮置きや吊上げに際しては、損傷あるいは劣化をきたさないようにしなければならない。
- 15 補強材は、搬入から敷設後の締固め完了までの施工期間中、劣化や破断によって強度が低下することがないように管理しなければならない。面状補強材の保管にあたっては直射日光を避け、紫外線による劣化を防がなければならない。

第806条 法面整形仕上げ

- 1 請負者は、掘削部法面整形の施工にあたり、ゆるんだ転石、岩塊等は、落石等の危険のないよう取り除かなければならない。なお、浮石が大きく取り除くことが困難な場合には、監督員と協議しなければならない。
- 2 請負者は、盛土部法面整形の施工にあたり、法面の崩壊が起こらないように締固めなければならない。
- 3 請負者は、平場仕上げの施工にあたり、平坦に締固め、排水を良好に行うようにしなければならない。
- 4 請負者は、斜面の掘削部法面整形の施工にあたり、崩壊の恐れのある箇所、あるいは湧水、軟弱地盤等の不良の法面整形は、監督員と協議しなければならない。

第807条 排水処理

- 1 請負者は、工事箇所にて工事目的物に影響を及ぼす恐れがあるような湧水が発生した場合には、処置方法等を監督員と協議しなければならない。ただし、緊急止むを得ない事情がある場合には、応急措置をとった後、直ちにその措置内容を監督員に通知しなければならない。
- 2 請負者は、工事中については、滞水が生じないような排水状態を維持しなければならない。

第808条 伐開、除根

- 1 請負者は、伐開除根作業において発生する根株、伐採木、枝条（以下「根株等」という。）の処理方法について、設計図書によるものとするが、設計図書に示されていない場合には、当該工事現場内において処理するものとする。ただし、当該工事現場内において、処理することが困難な場合には、処置方法等について監督員と協議するとともに、第120条の規定により適切に処置しなければならない。
- 2 請負者は、根株等を当該工事現場内の林地へ自然還元する場合は、当該根株等が雨水等により、下流へ流失する恐れがないよう、安定した状態となるよう処置しなければならない。また、必要に応じて柵工等を設置するものとする。
- 3 請負者は、根株等を当該工事現場内で建設資材として利用する場合は、利用方法について監督員と協議しなければならない。
- 4 請負者は、根株等が含まれた剥ぎ取る表土をそのまま盛土材として利用する場合は、路体を構築する盛土箇所以外で利用しなければならない。
- 5 第2項ないし第4項における根株等は、生活環境保全上支障のない形態での自然還元利用又は建設資材利用であり、廃棄物の処理及び清掃に関する法律（昭和45年法律第137号）に規定する廃棄物として規制されない。
- 6 請負者は、伐開除根作業範囲が設計図書に示されていない場合には、表8-3により施工するものとする。

表8-3 伐開・除根

区分		種別			
		雑草・ささ類	倒木	古根株	立木
道路	盛土高1mを超える場合	地面で刈り取る	除去	抜根除去	同左
	盛土高1m以下の場合	根からすきとる	除去		同左
その他	盛土箇所全部	根からすきとる	除去	抜根除去	同左

第2節 道路土工

第809条 一般事項

- 1 道路土工については、本節に定める他、本章第1節の規定によるものとする。
- 2 路床とは盛土部においては、盛土仕上がり面下、切土部分においては切土仕上がり面下1m以内の部分を用いる。路体とは盛土における路床以外の部分を用いる。
- 3 請負者は、路床部分に不良土（設計CBRが3未満又はコーン指数4以下）がある場合には、不良土の厚さ・幅・連続性等の資料をもとに、監督員と協議しなければならない。
- 4 請負者は、盛土及び地山法面の雨水による侵食や土砂崩れを発生させないように施工しなければならない。
- 5 請負者は、盛土及び切土の作業で、現道の交通を通しながら施工する場合には、現道との取付け勾配は8%以下としなければならない。
- 6 請負者は、建設発生土の受入れ地への搬入に先立ち、指定された建設発生土の受け入れ

地について地形を実測し、資料を監督員に提出しなければならない。ただし、請負者は、実測困難な場合等には、これに変わる資料により、監督員の承諾を得なければならない。

第810条 切土工

- 1 請負者は切土法面を、設計図書に従って仕上げるとともに切土工中の土質の著しい変化が認められた場合、又は埋設物を発見した場合は、処置方法について監督員と協議しなければならない。
- 2 請負者は、切土工の施工にあたり、現地の地形、切土高、切土量、地層の状況（岩の有無）、切土の運搬方法などから、使用機械を選定しなければならない。
- 3 請負者は、路床面において、設計図書に示す支持力が得られない場合、又は均等性に疑義がある場合には、監督員と協議しなければならない。
- 4 請負者は、法の仕上げ面近くで過度な発破を避けるものとし、浮き石等が残らないようにしなければならない。
- 5 請負者は、掘削工の施工中の地山の挙動を監視しなければならない。
- 6 請負者は、掘削工により発生する残土を受入れ地に運搬する場合には、沿道住民に迷惑をかけないようにしなければならない。

第811条 盛土工一般

- 1 請負者は、盛土をする地盤上に、締固め基準を確保できないような軟弱地盤若しくは有機質土・ヘドロ等の予期しない不良土が現れた場合には、処理方法について監督員と協議しなければならない。
- 2 請負者は路体盛土箇所に管渠等がある場合には、盛土を両側から行い偏圧のかからないように締固めなければならない。
- 3 請負者は、盛土部分を運搬路に使用する場合常に良好な状態に維持するものとし、路体及び路床盛土に影響を及ぼさないようにしなければならない。
- 4 請負者は、路床内にはいる在来石積・家屋の基礎・その他盛土の沈下に影響を及ぼすものは、その処置について、監督員と協議しなければならない。

第812条 路体盛土工

- 1 請負者は、路体盛土の施工においては、一層の仕上がり厚を 30 cm以下とし、各層ごとに締め固めなければならない。
- 2 請負者は、路体盛土の主材料が岩塊、玉石である場合は、空隙を細かい材料で充填しなければならない。止むを得ず 30 cm程度のもを使用する場合は、路体の最下層に使用しなければならない。

第813条 路床盛土工

- 1 請負者は、路床盛土の施工において、一層の仕上がり厚を 20 cm以下とし、各層ごとに締め固めなければならない。
- 2 路床の盛土材料の最大寸法は、20 cm程度とするものとする。
- 3 請負者は、路床面を設計図書に示す縦横断形及び 127 条の規定による施工管理基準を満足する締固度を得るように仕上げなければならない。

表 8-4 締固め管理

転圧機種	規格	一層の仕上げ厚さ(m)	回数(回)
ブルドーザー	2 1 t	0. 2	6 以上
〃	1 5 t	0. 2	7 以上
振動ローラー	2. 5 t ~ 2. 8 t	0. 2	6 以上
タンパ	60kg ~ 100kg	0. 2	3 以上

- 4 請負者は、特に指示する場合を除き、片切り、片盛りの接続部には 1 : 4 程度の勾配をもって緩和区間を設けるものとする。また、切土部、盛土部の縦断方向の接続部には岩の

場合 1 : 5 以上、土砂の場合 1 : 10 程度のすり付け区間を設けて路床支持力の不連続を避けなければならない。

- 5 請負者は、路肩部分の大型機械での施工が困難な箇所の締固めについては、タンパ、振動ローラ等の小型締固め機械等を用いて、一層の仕上がり厚を 20 cm 以内で行わなければならない。
- 6 請負者は、路床盛土の施工中に降雨や浸水によって路床面に水が滞水する場合には、路肩部分などに仮排水路を設け、道路外へ速やかに排水できるようにしておかなければならない。

第814条 路床安定処理工

- 1 請負者は、路床土と安定材を均一に混合し、締固めて仕上げなければならない。
- 2 請負者は、安定材の散布を行う前に現地盤の不陸整正や必要に応じて仮排水路などを設置しなければならない。
- 3 請負者は、所定の安定材を散布機械または人力によって均等に散布しなければならない。
- 4 請負者は、路床安定処理工にあたり、散布終了後に適当な混合機械を用いて混合しなければならない。また、請負者は混合中に混合深さの確認を行うとともに混合むらが生じた場合は、再混合を行わなければならない。
- 5 請負者は、路床安定処理工にあたり、粒状の石灰を用いる場合には、一回目の混合が終了した後、仮反転圧して放置し、生石灰の消化を待ってから再び混合を行わなければならない。ただし、粒状の生石灰(0~5mm)を使用する場合は、一回の混合とすることができるものとする。
- 6 請負者は、路床安定処理工における散布及び混合を行うにあたり、粉塵対策の必要性について、設計図書に関して監督員と協議しなければならない。
- 7 請負者は、路床安定処理工にあたり、混合が終了したら表面を粗均しした後、整形し締固めなければならない。当該箇所が軟弱で締固め機械が入れない場合には、湿地ブルドーザーなどで軽く転圧を行い、数日間養生した後に、整形しタイヤローラなどで締固めるものとする。

第815条 置換工

- 1 請負者は、置換のために掘削を行うにあたり、掘削面以下の層を乱さないように施工しなければならない。
- 2 請負者は、路床部の置換工にあたり、一層の敷均し厚さは、仕上がり厚で 20 cm 以下としなければならない。
- 3 請負者は、構造物基礎の置換工にあたり、構造物に有害な沈下及びその他の影響が生じないように十分に締固めなければならない。
- 4 請負者は、置換工において、終了表面を粗均しした後、整形し締固めなければならない。
- 5 請負者は、構造物の基礎面等で置換が必要と判断される場合には、不良土の厚さや連続性等の資料をもとに、監督員と協議しなければならない。

第9章 路盤工

第1節 通則

第901条 一般事項

- 1 本章についてはアスファルト舗装の路盤工について定める。なお、本章に明示されていない事項については、舗装設計施工指針（日本道路協会）および舗装施工便覧（日本道路協会）によらなければならない。
- 2 下層路盤工の築造工法は、粒状路盤工法を標準とするものとする。
- 3 上層路盤工の築造工法は、粒度調整工法、セメント安定処理工法、石灰安定処理工法、瀝青安定処理工法、セメント・瀝青安定処理工法を標準とするものとする。
- 4 請負者は、路盤の施工に先立って、路床面又は下層路盤面の浮石、その他の有害物を除去しなければならない。
- 5 請負者は、路床面又は下層路盤面に異常を発見した場合は、直ちに監督員に連絡しその処置方法について監督員と協議しなければならない。

第902条 路盤工の材料

- 1 請負者は、以下の材料の試料及び試験結果を、工事に使用する前に監督員に提出しなければならない。ただし、これまでに使用実績があるものについて、その試験成績表を監督員が承諾した場合には、請負者は、試料及び試験結果の提出を省略できるものとする。
 - (1) 粒状路盤材及び粒度調整路盤材
 - (2) セメント安定処理、石灰安定処理、加熱アスファルト安定処理に使用する骨材。
- 2 請負者は、使用する以下の材料の試験成績書を工事に使用する前に監督員に提出しなければならない。
 - (1) セメント安定処理に使用するセメント
 - (2) 石灰安定処理に使用する石灰
- 3 請負者は、加熱アスファルト安定処理に使用するアスファルト品質証明を工事に使用する前に監督員に提出しなければならない。

第2節 下層路盤工

第903条 下層路盤材

- 1 下層路盤に使用する粒状路盤材は、粘土塊、有機物、ごみ等の有害量を含まず、表9-1の規格に適合するものとする。

表9-1 下層路盤の品質規格

工法	種別	試験項目	試験方法	規格値
粒状路盤	クラッシュラン 砂利・砂 再生クラッシュラン等	PI	舗装調査・試験法便覧 F005	※6以下
		修正CBR (%)	舗装調査・試験法便覧 E001	※20以上 [30以上]
	クラッシュラン鉄鋼スラグ (高炉徐冷スラグ)	修正CBR (%)	舗装調査・試験法便覧 E001	30以上
		呈色判定試験	舗装調査・試験法便覧 E002	呈色なし
	クラッシュラン鉄鋼スラグ (製鋼スラグ)	修正CBR (%)	舗装調査・試験法便覧 E001	30以上
		水浸膨張比 (%)	舗装調査・試験法便覧 E004	1.5以下
エージング期間		—	6ヶ月以上	

- (注)① 特に指示されない限り最大乾燥密度の95%に相当するCBRを修正CBRとする。
- ② 鉄鋼スラグにはPIは適用しない。
- ③ アスファルトコンクリート再生骨材を含む再生クラッシュランを用いる場合で上層路盤、表層の合計厚が40cmより小さい場合は、修正CBRの規格値の値は〔 〕内の数値を適用する。
 なお、40℃でCBR試験を行なう場合は20%以上としてよい。
- ④ 再生クラッシュランに用いるセメントコンクリート再生骨材は、すりへり減量が50%以下とするものとする。
- ⑤ クラッシュラン鉄鋼スラグのうち、高炉徐冷スラグにおいては、呈色判定試験を行ない合格したもの、また、製鋼スラグにおいては、6カ月以上養生した後の水浸膨張比が規定値以下のものでなければならない。ただし、電気炉スラグを3カ月以上通常エージングしたあとの水浸膨張比が、0.6%以下となる場合、及び製鋼スラグを促進エージングした場合は、施工実績などを参考にし、膨張性が安定したことを確認してエージング期間を短縮することができる。〔注〕エージング期間は、製鋼スラグを用いた鉄鋼スラグの通常エージングに適用する。

2 下層路盤材の最大粒径は、50 mm以下とする。

第904条 下層路盤工の施工

- 1 請負者は、粒状路盤の敷均しにあたり、材料の分離に注意しながら、1層の仕上がり厚は20cmを越えないように均一に敷均さなければならない。
 - 2 請負者は、粒状材料の分離を起こさないように施工し、また、締固めにより不陸を生じないようにしなければならない。
 - 3 請負者は、路盤の仕上り厚2層以上になる場合には、各層の仕上がり厚がほぼ均等になるように施工しなければならない。
 - 4 請負者は、タンパ・振動ローラ等による締固めの粒状路盤は路盤材の1層の仕上がり厚さを10cm以下となるよう巻出さなければならない。
 - 5 請負者は、粒状路盤の締固めを行う場合、修正CBR試験によって求めた最適含水比付近の含水比で締固めなければならない。
- ただし、路床の状態、使用材料の性状等によりこれにより難しい場合は、監督員と協議しなければならない。

第3節 粒度調整路盤工

第905条 粒度調整路盤材

- 1 上層路盤に使用する粒度調整路盤材は、設計図書によるものとし、細長いあるいは扁平な石片、粘土塊、有機物、ごみ、その他の有害量を含まないものとする。
- 2 粒度調整路盤材は、粒度調整碎石、再生粒度調整碎石、粒度調整鉄鋼スラグ、または、碎石、クラッシュラン、鉄鋼スラグ、砂、スクリーニングス等を本項に示す粒度範囲に入るように混合したものとする。これらの粒度調整路盤材は、細長いあるいは扁平な石片、粘土塊、有機物、ごみ、その他の有害量含まず、表9-2の規格に適合するものとする。

表9-2 上層路盤の品質規格

種別	試験項目	試験方法	規格値
粒度調整碎石	PI	舗装調査・試験法便覧 F005	4以下
	修正CBR (%)	舗装調査・試験法便覧 E001	80以上
再生粒度調整碎石	PI	舗装調査・試験法便覧 F005	4以下
	修正CBR (%)	舗装調査・試験法便覧 E001	80以上 〔90以上〕

- (注) ① 粒度調整路盤に用いる破砕分級されたセメントコンクリート再生骨材は、すりへり減量が、50%以下とする。
- ② アスファルトコンクリート再生骨材を含む再生粒度調整碎石の修正CBRは〔 〕内の数値を適用する。ただし、40℃でCBR試験を行なった場合は80以上とする。

- 3 粒度調整スラグ（水硬性を含む）を使用する場合は、第 215 条 5 表 2-12 の規格に適合するものとする。なお、修正 CBR、一軸圧縮強さ及び単位体積質量については、高炉徐冷スラグ及び製鋼スラグについて適用する。
- 4 粒度調整路盤材の粒度範囲は、第 215 条 1 表 2-7 の粒度調整碎石の粒度範囲によるものとする。

第906条 粒度調整路盤工の施工

- 1 請負者は、各材料を均一に混合できる設備によって、承諾を得た粒度及び締固めに適した含水比が得られるように混合しなければならない。
- 2 請負者は、粒度調整路盤材の敷均しにあたり、材料の分離に注意し、1 層の仕上がり厚が 15cm 以下を標準とし、敷均さなければならない。ただし、締固めに振動ローラを使用する場合には、仕上がり厚の上限を 20cm とすることができるものとする。
- 3 請負者は、粒度調整路盤材の締固めを行う場合、修正 CBR 試験によって求めた最適含水比付近の含水比で締固めなければならない。

第 4 節 セメント及び石灰安定処理路盤工

第907条 骨材

- 1 セメント安定処理・石灰安定処理に使用する骨材の最大粒径は、40mm 以下とし標準粒度範囲は表 9-3 とする。

表 9-3 骨材の標準粒度範囲

ふるい目		工法	
		セメント安定処理	石灰安定処理
通過質量百分率 (%)	53mm	100	
	37.5mm	95~100	
	19.0mm	50~100	
	2.36mm	20~60	
	75 μ m	0~15	2~20

- 2 セメント安定処理・石灰安定処理に使用する骨材は、表 9-4 に示す品質規格に合格したもので多量の軟石、シルト、粘土塊や有機物、その他セメントの水和に有害な物質を含んではならない。

表 9-4 骨材の品質規格

	試験方法	セメント安定処理	石灰安定処理
425 μ mふるい通過分の塑性指数 (PI)	土の液性限界・塑性限界 (JIS A 1205) ※	9以下	6~18
修正 CBR (%)	舗装調査・試験法便覧 E001	20以上(上層路盤)	20以上(上層路盤)

※舗装調査・試験法便覧によることもできる。

第908条 安定処理路盤工の施工

- 1 安定処理に使用するセメント量及び石灰量は、設計図書によらなければならない。
- 2 請負者は、施工に先立って、「舗装調査・試験法便覧」（日本道路協会、平成 31 年 3 月）に示される「E013 安定処理混合物の一軸圧縮試験方法」により一軸圧縮試験を行い、使用するセメント量及び石灰量について監督員の承諾を得なければならない。

- 3 セメント量及び石灰量決定の基準とする一軸圧縮強さは、設計図書に示す場合を除き表 9-5 の規格による。

ただし、これまでの実績がある場合で、設計図書に示すセメント量及び石灰量の路盤材が、基準を満足することが明らかであり、監督員が承諾した場合には、一軸圧縮試験を省略することができる。

表 9-5 安定処理路盤の品質規格（上層路盤）

工法	機種	試験項目	試験方法	規格値
セメント安定処理	—	一軸圧縮強さ [7日]	舗装調査・試験法 便覧 E013	2.9MPa
石灰安定処理	—	一抽圧縮強さ [10日]	舗装調査・試験法 便覧 E013	0.98MPa

- 4 請負者は、「舗装調査・試験法便覧」（日本道路協会、平成 31 年 3 月）に示される「F007 突固め試験方法」によりセメント及び石灰安定処理路盤材の最大乾燥密度を求め、監督員の承諾を得なければならない。
- 5 請負者は、監督員が承諾した場合以外は、気温 5℃以下のとき及び雨天時に、施工を行ってはならない。
- 6 上層路盤の安定処理の混合方式は、設計図書に明示された場合を除き、プラント混合方式によらなければならない。
- 7 請負者は、上層路盤の安定処理を行う場合に、路盤材の分離を生じないように敷均し、締固めなければならない。
- 8 請負者は、上層路盤の安定処理を行う場合に、1 層の仕上がり厚さは、最小厚さが最大粒径の 3 倍以上かつ 10cm 以上、最大厚さの上限は 20cm 以下でなければならない。
ただし、締固めに振動ローラを使用する場合には、仕上がり厚の上限を 30cm とすることができる。
- 9 請負者は、上層路盤の安定処理を行う場合に、セメント安定処理路盤の締固めは、混合後 2 時間以内で完了するようにしなければならない。
- 10 請負者は、一日の作業工程が終わったときは、道路中心線に直角に、かつ鉛直に、横断施工目地を設けなければならない。また、横断方向の施工目地はセメントを用いた場合は施工端部を垂直に切り取り石灰を用いた場合には前日の施工端部を乱して、それぞれ新しい材料を打ち継ぐものとする。
- 11 請負者は、セメント及び石灰安定処理路盤を 2 層以上に施工する場合の縦継目の位置を 1 層仕上り厚さの 2 倍以上、横継目の位置は、1 m 以上ずらさなければならない。
- 12 請負者は、表層とセメント及び石灰安定処理層の縦継目の位置を 15cm 以上、横継目の位置は、1 m 以上ずらさなければならない。
- 13 養生期間及び養生方法は、設計図書によらなければならない。
- 14 請負者は、セメント及び石灰安定処理路盤の養生を仕上げ作業完了後ただちに行わなければならない。
- 15 請負者は、仕上げ作業直後に、アスファルト乳剤等を散布して養生しなければならない。
- 16 請負者は、セメント及び石灰安定処理に用いる水に油、酸、強いアルカリ、有機物等の有害含有量を含んでいないものを使用しなければならない。

第 5 節 加熱アスファルト安定処理路盤工

第 909 条 アスファルト

- 1 上層路盤に使用する加熱アスファルト安定処理の舗装用石油アスファルトは、第 218 条安定材の舗装用石油アスファルトの規格のうち、40～60、60～80 及び 80～100 の規格に適合するものとする。
- 2 加熱アスファルト安定処理路盤材の基準アスファルト量は 3.5～4.5%とする。

第910条 骨材

- 1 加熱アスファルト安定処理に使用する骨材の最大粒径は、40mm 以下とし標準粒度範囲は表 9-6 とする。

表 9-6 骨材の標準粒度範囲

工法		加熱アスファルト安定処理
ふるい目		
通過質量百分率 (%)	53 mm	100
	37.5mm	95~100
	19.0mm	50~100
	2.36mm	20~60
	75 μ m	0~10

- 2 安定処理に使用する骨材は、表 9-7 に示す品質規格に合格したもので著しく吸水性の大きい骨材、多量の軟石、シルト、粘土塊や有害な物質を含んではならない。

表 9-7 骨材の品質規格

	試験方法	規格
425 μ m ふるい通過分の塑性指数 (PI)	土の液性限界・塑性限界 (JIS A 1205) ※	9 以下

※舗装調査・試験法便覧によることもできる。

- 3 製鋼スラグ及びアスファルトコンクリート再生骨材を使用する場合は、第 215 条 6 表 2-12 及び第 216 条表 2-14 の規格に適合するものとする。

第911条 加熱アスファルト安定処理路盤工の施工

- 1 加熱アスファルト安定処理路盤材は、表 9-8 に示すマーシャル安定度試験基準値に適合するものとする。供試体の突固め回数は両面各々 50 回とするものとする。

表 9-8 マーシャル安定度試験基準値

項目	基準値
安定度 (kN)	3.43以上
フロー値 (1/100cm)	10~40
空隙率 (%)	3~12

注) 25mm を越える骨材部分は、同重量だけ 25mm~13mm で置き換えてマーシャル安定度試験を行う。

- 2 請負者は、加熱アスファルト安定処理路盤材の粒度及びアスファルト量の決定にあたっては、配合設計を行い、監督員の承諾を得なければならない。ただし、これまでの実績（過去 1 年以内にプラントから生産され使用した）がある加熱アスファルト安定処理路盤材を用いる場合には、これまでの実績（過去 1 年以内にプラントから生産され使用した）または、定期試験による配合設計書を監督員が承諾した場合に限り、配合設計を省略することができる。
- 3 請負者は、総使用量 500t 未満あるいは施工面積 2,000m² 未満の工事においては、これまでの実績（過去 1 年以内にプラントから生産され使用した）または、定期試験による試験結果の提出によって、配合設計を省略することができるものとする。

- 4 請負者は、加熱アスファルト安定処理路盤材の基準密度の決定にあたっては、監督員の承諾を得た配合で、室内で配合された混合物から3個のマーシャル供試体を作製し、次式により求めたマーシャル供試体の密度の平均値を基準密度としなければならない。なお、マーシャル供試体の作製にあたっては、25mmを越える骨材だけ25～13mmの骨材と置き換えるものとする。ただし、これまでの実績（過去1年以内にプラントから生産され使用した）や定期試験で基準密度が求められている場合には、その結果を監督員が承諾した場合に限り、配合設計を省略することができる。

$$\text{密度 (g/cm}^3\text{)} = \frac{\text{乾燥供試体の空中質量 (g)}}{\text{表乾供試体の空中質量 (g)} - \text{供試体の水中質量 (g)}} \times \text{常温の水の密度 (g/cm}^3\text{)}$$

- 5 請負者は、加熱アスファルト安定処理施工にあたって、材料の混合所は敷地とプラント、材料置き場等の設備を有するもので、プラントはその周辺に対する環境保全対策を施したものである。
- 6 プラントは、骨材、アスファルト等の材料を第2項及び設計図書に定められた配合、温度で混合できるものとする。
- 7 請負者は、混合作業においてコールドフィーダのゲートを基準とする配合の粒度に合うように調整し、骨材が連続的に供給できるようにしなければならない。
- 8 請負者は、混合作業においてバッチ式のプラントを用いる場合は、基準とする配合の粒度に合うように各ホットビン毎の計量値を決定しなければならない。自動計量式のプラントでは、ホットビンから計量する骨材の落差補正を行うものとする。
- なお、ミキサーでの混合時間は、均一な混合物を得るのに必要な時間とするものとする。
- 9 請負者は、加熱アスファルト安定処理混合物の排出時（出荷時）の温度について監督員の承諾を得なければならない。また、その変動は承諾を得た温度に対して±25℃の範囲内としなければならない。
- 10 請負者は、加熱アスファルト安定処理混合物を貯蔵する場合、一時貯蔵ビンまたは加熱貯蔵サイロに貯蔵しなければならない。
- 11 請負者は、劣化防止を施していない一時貯留ビンでは、12時間以上加熱アスファルト安定処理混合物を貯蔵してはならない。
- 12 請負者は、加熱アスファルト安定処理混合物を運搬する場合、清浄で平滑な荷台を有するダンプトラックを使用し、ダンプトラックの荷台内面には、混合物の付着を防止する油、または溶液を薄く塗布しなければならない。
- 13 請負者は、加熱アスファルト安定処理混合物の運搬時の温度低下を防ぐために、運搬中はシート類で覆わなければならない。
- 14 請負者は、加熱アスファルト安定処理混合物の舗設作業を監督員が承諾した場合を除き、気温が5℃以下のときに施工してはならない。また、雨が降り出した場合、敷均し作業を中止し、すでに敷均した箇所の混合物をすみやかに締固めて仕上げを完了させなければならない。
- 15 請負者は、混合物の敷均しにあたっては、その下層表面が湿っていないときに施工しなければならない。

請負者は、やむを得ず5℃以下の気温で舗設する場合には、次の方法を組み合わせる等して、所定の締固め度が得られることを確認してから施工しなければならない。

- (1) 使用予定のアスファルトの針入度は規格内で大きくする。
- (2) プラントの混合温度は、現場の状況を考慮してプラントにおける混合の温度を決める。

ただし、その温度は185℃を超えてはならない。

- (3) 混合物の運搬トラックに保温設備を設ける。

- (4) フィニッシャのスクリードを混合物の温度程度に加熱する。
- (5) 作業を中断した後、再び混合物の敷均しを行う場合は、すでに舗装してある舗装の端部を適当な方法で加熱する。
- (6) 混合物の転圧延長は 10m 以上にならないようにする。
- 16 請負者は、加熱アスファルト安定処理混合物の敷均しにあたり、敷均し機械は施工条件に合った機種のアスファルトフィニッシャ、ブルドーザー、モーターグレーダ等を選定しなければならない。また、プライムコートの散布は、第 1003 条 12、14～16 によるものとする。
- 17 請負者は、設計図書に示す場合を除き、加熱アスファルト安定処理混合物を敷均したときの混合物の温度は 110℃以上、また、1 層の仕上がり厚さは 10cm 以下としなければならない。
- ただし、混合物の種類によって敷均しが困難な場合は、設計図書に関して監督員と協議の上、混合物の温度を決定するものとする。
- 18 機械仕上げが不可能な箇所は人力施工とするものとする。
- 19 請負者は、加熱アスファルト安定処理混合物の締固めにあたり、締固め機械は施工条件に合ったローラを選定しなければならない。
- 20 請負者は、加熱アスファルト安定処理混合物を敷均した後、ローラによって締固めなければならない。
- 21 請負者は、加熱アスファルト安定処理混合物をローラによる締固めが不可能な箇所は、タンパ、プレート、コテ等で締固めなければならない。
- 22 請負者は、加熱アスファルト安定処理混合物の継目を締固めて密着させ、平坦に仕上げなければならない。すでに舗装した端部の締固めが不足している場合や、亀裂が多い場合は、その部分を切り取ってから隣接部を施工しなければならない。
- 23 請負者は、縦継目、横継目及び構造物との接合面に瀝青材料を薄く塗布しなければならない。
- 24 請負者は、表層と加熱アスファルト安定処理層の各層の縦継目の位置を 15cm 以上、横継目の位置を 1m 以上ずらさなければならない。
- 25 請負者は、表層と加熱アスファルト安定処理層の縦継目は、車輪走行位置の直下からずらして設置しなければならない。

第10章 アスファルト表層工

第1節 通則

第1001条 一般事項

- 1 本章に明示されていない事項については、舗装設計施工指針（日本道路協会）、舗装施工便覧（日本道路協会）及びこれらに関係する諸基準等によらなければならない。
- 2 アスファルト混合物の事前認定審査を受けた混合物は、認定書の写しを事前に監督員に提出することにより、アスファルト混合物に関する次の各号の、基準試験等を省略することができるものとする。
なお、舗設現場に関する品質管理図表の提出は、省略できないことに留意すること。
(1)材料の試験結果、品質証明書の提出
(2)配合設計、試験練り、基準密度の決定
(3)材料及びプラントに関する品質管理図表の提出

第2節 材料

第1002条 アスファルト及び骨材・混合物

- 1 使用するアスファルトの種類は、設計図書によるものとする。
- 2 請負者は、表層に使用する骨材及びアスファルトコンクリート再生骨材について、その材料の試験結果を、工事に使用する前に監督員に提出しなければならない。ただし、これまでに使用実績があるものを用いる場合には、その試験成績表を監督員が承諾した場合には、請負者は、試験結果の提出を省略できる。
- 3 請負者は、使用する以下の材料の品質証明を工事に使用する前に監督員に提出しなければならない。
(1)表層に使用するアスファルト
(2)再生用添加剤
(3)プライムコート及びタックコートに使用する瀝青材料
なお、製造後 60 日を経過した材料は、品質が規格に適合するかどうかを確認するものとする。
- 4 請負者は、小規模工事総使用量が 100t 未満においては、これまでの実績（過去 1 年以内にプラントから生産され使用した）又は、定期検査結果の提出により、骨材の骨材試験を省略することができるものとする。
- 5 アスファルト舗装の表層に再生アスファルトを使用する場合、第 231 条一般瀝青材料に示す 40～60、60～80、80～100 の規格に適合するものとする。
- 6 請負者は、アスファルト舗装の表層に再生アスファルトを使用する場合、以下の各規定に従わなければならない。
(1)請負者は、アスファルト舗装の表層に再生アスファルトを使用する場合、プラントで使用する再生用添加剤の種類については、工事に使用する前に監督員の承諾を得なければならない。
(2)再生加熱アスファルト混合物の再生用添加剤は、アスファルト系又は、石油潤滑油系とする。
- 7 再生アスファルト混合物及び材料の規格は、「舗装再生便覧（日本道路協会）」による。
- 8 剥離防止剤を使用する場合は、剥離防止剤の使用量をアスファルト全質量に対して 0.3% 以上とする。
- 9 アスファルト舗装の表層に使用する骨材は、碎石、玉砕、砂利、製鋼スラグ、砂及び再生骨材とする。
- 10 アスファルト舗装の表層に使用する細骨材は、天然砂、スクリーニングス、高炉水砕ス

- ラグ、クリンカーアッシュ、又はそれらを混合したものとする。
- 11 アスファルト舗装の表層に使用するフィラーは、石灰岩やその他の岩石を粉砕した石粉、消石灰、セメント、回収ダスト及びフライアッシュ等とするものとする。
- 12 アスファルト舗装の表層に使用する加熱アスファルト混合物は、以下の各規定に従わなければならない。
- (1)アスファルト舗装の表層に使用する加熱アスファルト混合物は、表 10-1、表 10-2 の規定に適合するものとする。
- この場合、使用する骨材の比重が特に大きい（若しくは小さい）ためにアスファルト混合率が見掛け上変わった場合の取扱いは、容積に換算して計算するものとする。
- (2)密粒度アスファルトコンクリートの骨材の最大粒径は 13mm とする。
- (3)アスファルトカーブの材料は設計図書によるものとする。
- 13 下表に示す種類以外の混合物のマーシャル安定度試験の基準値及び粒度範囲は、設計図書によるものとする。

表 10-1 マーシャル安定度試験基準値

混合物の種類	②密粒度アスコン(13)	③細粒度アスコン(13)	⑦細粒度アスコン(13F)
突固め回数	50		
安定度 (kN)	4.90以上		3.43以上
空げき率 (%)	3～6		2～5
飽和度 (%)	70～85		75～90
フロー値(1/100cm)	20～40		20～80

表 10-2 加熱混合物のアスファルト量

種類	②密粒度アスコン(13)	③細粒度アスコン(13)	⑦細粒度アスコン(13F)
最大粒径 (mm)	13	13	13
アスファルト量範囲 (%)	5.0～7.0	6.0～8.0	7.5～9.5

- 14 プライムコートで使用する石油アスファルト乳剤は、設計図書に示す場合を除き、JIS K 2208 (石油アスファルト乳剤) の PK-3 の規格に適合するものとする。
- 15 タックコートで使用する石油アスファルト乳剤は、設計図書に示す場合を除き、JIS K 2208 (石油アスファルト乳剤) の PK-4 の規格に適合するものとする。

第3節 施工

第1003条 施工

- 1 請負者は、アスファルト舗装工の表層の施工に先立って、上層路盤工の浮石、その他の有害物を除去し、清掃しなければならない。
- 2 請負者は、アスファルト舗装工の表層の施工に先立って、上層路盤面の異常を発見した場合は、直ちに監督員に連絡し、設計図書に関して監督員と協議しなければならない。
- 3 請負者は、加熱アスファルト混合物の粒度及びアスファルト量の決定にあたっては、配合設計を行い監督員の承諾を得なければならない。ただし、これまでの実績（過去1年以内にプラントから生産され使用した）がある配合設計の場合には、これまでの実績または定期試験による配合設計書を監督員が承認した場合に限り、配合設計を省略することができる。
- 4 請負者は、総使用量 500t 未満あるいは施工面積 2,000 m²未満の工事においては、これまでの実績（過去1年以内にプラントから生産され使用した）または定期試験による配合設計書の提出によって配合設計を省略することができる。

- 5 請負者は、舗設に先立って、第3項で決定した場合の混合物について混合所で試験練りを行わなければならない。試験練りの結果が表10-1に示す基準値と照合して基準値を満足しない場合には、骨材粒度またはアスファルト量の修正を行わなければならない。
ただし、これまでの製造実績のある混合物の場合には、これまでの実績（過去1年以内にプラントから生産され使用した）または定期試験による試験練り結果報告書を監督員が承認した場合に限り、試験練りを省略することができる。
- 6 請負者は、総使用量500t未満あるいは施工面積2,000㎡未満の工事においては、これまでの実績（過去1年以内にプラントから生産され使用した）または、定期試験による試験練り結果報告書の提出によって試験練りを省略することができる。
- 7 請負者は、混合物最初の一日の舗設状況を観察し、必要な場合には配合を修正し、監督員の承諾を得て最終的な配合（現場配合）を決定しなければならない。
- 8 請負者は、表層用のアスファルト混合物の基準密度の決定にあたっては、第9項に示す方法によって基準密度を求め、監督員の承諾を得なければならない。ただし、これまでの実績（過去1年以内にプラントから生産され使用した）や定期試験で基準密度が求められている場合には、それらの結果を監督員が承認した場合に限り、基準密度の試験を省略することができる。
- 9 表層用の加熱アスファルトの基準密度は、監督員の承諾を得た現場配合により製造した最初の1～2日間の混合物から、午前・午後おのおの3個のマーシャル供試体を作成し、次式により求めたマーシャル供試体の密度の平均値を基準密度とする。

$$\text{密度 (g/cm}^3\text{)} = \frac{\text{乾燥供試体の空中質量 (g)}}{\text{表乾供試体の空中質量 (g)} - \text{供試体の水中質量 (g)}} \times \text{常温の水の密度 (g/cm}^3\text{)}$$

- 10 請負者は、総使用量500t未満あるいは施工面積2,000㎡未満の工事においては、これまでの実績（過去1年以内にプラントから生産され使用した）や定期試験で得られている基準密度の試験結果を提出することにより基準密度の試験を省略することができる。
- 11 混合所設備、混合作業、混合物の貯蔵、混合物の運搬及び舗設等の気候条件については第911条5から14によるものとし、5℃以下で施工する場合には、第911条15の規定によらなければならない。
- 12 請負者は、施工にあたってプライムコート及びタックコートを施す面が乾燥していることを確認するとともに、浮石、ゴミ、その他の有害物を除去しなければならない。
- 13 請負者は、路盤面及びタックコート施工面に異常を発見したときは、直ちに監督員に連絡し、設計図書に関して監督員と協議しなければならない。
- 14 アスファルト表層工の施工にあたって、プライムコート及びタックコートの使用量は、設計図書によるものとするが、設計図書に明示がない場合は、プライムコートの使用量は1.20/㎡、タックコートの使用量は0.40/㎡とする。
- 15 請負者は、プライムコート及びタックコートの散布にあたって、縁石等の構造物を汚さないようにしながら、アスファルトディストリビュータまたはエンジンプレーヤで均一に散布しなければならない。
- 16 請負者は、プライムコートを施工後、交通を開放する場合は、瀝青材料の車輪への付着を防ぐため、粗目砂等を散布しなければならない。交通によりプライムコートが剥離した場合には、再度プライムコートを施工しなければならない。
- 17 請負者は、散布したタックコートが安定するまで養生するとともに、上層のアスファルト混合物を舗設するまでの間、良好な状態で維持しなければならない。
- 18 混合物の敷均しは、第911条16～18によるものとする。ただし、設計図書に示す場合を除き、一層の仕上がり厚は7cm以下とするものとする。
- 19 混合物の締固めは、第911条19～21によるものとする。
- 20 継目の施工は、第911条22～25によるものとする。

- 21 アスカーブの施工は、本条によるものとする。
- 22 請負者は、監督員の指示による場合を除き、舗装表面温度が 50℃以下になってから交通開放を行わなければならない。

第4節 雑則

第1004条 抜取供試体

保存用抜取供試体の表示は、下記図 10-1 の様式によるものとし、抜取個所については、監督員の指示によるものとする。

[表示方法]

径 10 c m

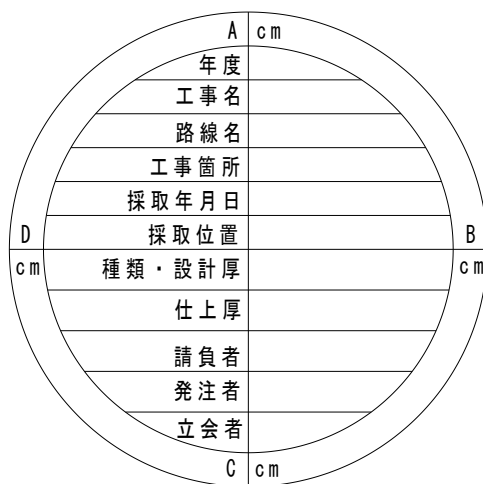


図 10-1

第1005条 記録

請負者は、下記の記録をとり監督員の要求があった場合には、直ちに提出しなければならない。

- 1 プラントにおける記録
 - (1) 始終業時刻及び気温
 - (2) 配合物の各種別のバッチ数
- 2 舗設現場における記録
 - (1) プラントから受取った配合物の種別及び量
 - (2) 始終業時刻及び気温
 - (3) 舗設面積

第11章 道路付属構造物

第1節 通則

第1101条 一般事項

- 1 請負者は、設計図書により道路付属施設を設置しなければならないが、障害物がある場合などは監督員と協議しなければならない。
- 2 請負者は、道路付属施設工の施工にあたって、道路標識・区画線及び道路標示に関する命令及びこれらに係る基準等によらなければならない。

第2節 標識工

第1102条 材料

- 1 請負者は、標識工で使用する標識の品質規格は、第 237 条道路標識の規定によるものとする。
- 2 標識工に使用する錆止めペイントは、JIS K 5621(一般用錆止めペイント)から JIS K 5628 (鉛丹ジंकクロメート錆止めペイント 2 種) に適合するものを用いるものとする。
- 3 標識工で使用する基礎杭は、JIS G 3444 (一般構造用炭素鋼管) STK400、JIS A 5525 (鋼管杭) SKK400 及び JIS G 3101 (一般構造用圧延鋼材) SS400 の規格に適合するものとする。
- 4 請負者は、標識板には設計図書に示す位置に補強材を標識板の表面にヒズミの出ないようスポット溶接をしなければならない。アルミニウム合金材の溶接作業は軽金属溶接協会規格 LWSP7903-1979「スポット溶接作業標準(アルミニウム及びアルミニウム合金)」(日本溶接協会規格 WES7302 と同一規格)を参考に行うことが望ましい。
- 5 請負者は、標識板の下地処理にあたっては、脱脂処理を行い、必ず洗浄を行わなければならない。
- 6 請負者は、標識板の文字・記号等を「道路標識、区画線及び道路表示に関する命令」(標識令)及び道路標識設置基準・同解説による色彩と寸法で、標示しなければならない。
- 7 標識の加工は、設計図書によるものとする。
使用材料は、表 11-1 に適合するものとし、耐久性に富み剥離・腐蝕等によって標識効果を妨げないものとする。

表11-1 使用材料一覧表

名称		材料	規格
標識板	標識板	アルミニウム合金板 厚 2 m m	JIS H 4000 A5052P-H34
	標識板 リブ	アルミニウム合金押出形材	JIS H 4100 A6063S-T5 JIS H 4100 A6063S-T6
柱	鋼管柱	一般構造用炭素鋼鋼管 一般構造用圧延鋼材(テーパーポール)SS400に適した鋼材に加工したもの	JIS G 3444 JIS G 3101 鋼管柱は、熔融亜鉛めっき(JIS H 8641 HDZT77以上)仕上げとし、第1103条の15項の規定によらなければならない。
その他材料		取付金具、ボルト、キャップ等の種類規格は設計図書によるものとする。	鋼製の取付金具ボルト類等は亜鉛めっき(HDZT49以上)仕上げ

[注] その他材料について、使用するシングルナット及びダブルナットのロックナット側はすべてゆるみ止め機能を持ったナットを使用すること。なお、施工時に一度ゆるめたり、はずしたりしたゆるみ止めナットの再利用はしないこと。

第1103条 施工

- 1 請負者は、視認上適切な反射性能を持ち、耐久性があり、維持管理が確実かつ容易な反

- 射材料を用いなければならない。
- 2 請負者は、全面反射の標識を用いるものとする。ただし、警戒標識及び補助標識の黒色部分は無反射としなければならない。
 - 3 請負者は、標示板基板表面をサンドペーパーや機械的により研磨(サウンディング処理)シラッカーシンナーまたは、表面処理液(弱アルカリ性界面活性剤)で脱脂洗浄を施した後乾燥を行い、反射シートを貼り付けるのに最適な表面状態を保たなければならない。
 - 4 請負者は、反射シートの貼付けは、真空式加熱圧着機で行わなければならない。やむを得ず他の機械で行う場合は、あらかじめ施工計画書にその理由・機械名等を記載し、使用にあたっては、その性能を十分に確認しなければならない。手作業による貼付けを行う場合は、反射シートが基板に密着するよう脱脂乾燥を行い、ゴムローラーなどを用い転圧しなければならない。なお、気温が10℃以下における屋外での貼付け及び0.5m²以上の貼付けは行ってはならない。
 - 5 請負者は、重ね貼り方式または、スクリーン印刷方式により、反射シートの貼付けを行わなければならない。印刷乾燥後は色むら・にじみ・ピンホールなどが無いことを確認しなければならない。また、必要がある場合はインク保護などを目的とした、クリアーやラミネート加工を行うものとする。
 - 6 請負者は、反射シートの貼付けについて、反射シートの表面のゆがみ、しわ、ふくれのないよう均一に仕上げなければならない。
 - 7 請負者は、2枚以上の反射シートを接合して貼り付けるか、あるいは、組として使用する場合は、あらかじめ反射シート相互間の色合わせ(カラーマッチング)を行い、標示板面が日中及び夜間に均一、かつそれぞれ必要な輝きを有するようにしなければならない。
 - 8 請負者は、2枚以上の反射シートを接合して使用する場合には、10mm以上重ね合わせなければならない。
 - 9 請負者は、スクリーン印刷方式で標示板を製作する場合には、印刷した反射シート表面に、クリアー処理を施さなければならない。ただし、黒色の場合は、クリアー処理の必要はないものとする。
 - 10 請負者は、素材加工に際し、線曲げ加工をする標示板については、基板の端部を円弧に切断し、グラインダーなどで表面を滑らかにしなければならない。
 - 11 請負者は、取付け金具及び板表面の補強金具(補強リブ)すべてを工場において溶接により取付けるものとし、現場で取り付けてはならない。
 - 12 請負者は、標示板の素材に鋼板を用いる場合には、塗装に先立ち脱錆(酸洗い)などの下地処理を行った後、リン酸塩被膜法などによる錆止めを施さなければならない。
 - 13 請負者は、支柱素材についても前項と同様の方法で錆止めを施すか、錆止めペイントによる錆止め塗装を施さなければならない。
 - 14 請負者は、支柱の上塗り塗装につや、付着性及び塗膜硬度が良好で長期にわたって変色、退色しないものを用いなければならない。
 - 15 請負者は、支柱用鋼管及び取付鋼板などに溶融亜鉛メッキする場合、その付着量をJIS H 8641(溶融亜鉛メッキ)(HDZT77)の77μm(膜厚)以上としなければならない。ただし、厚さ3.2mm未満の鋼材については(HDZT49)の49μm(膜厚)以上とするものとする。
 - 16 請負者は、防錆処理にあたり、その素材前処理、メッキ及び後処理作業をJIS H 9124(溶融亜鉛メッキ作業標準)の規定により行わなければならない。なお、ネジ部はメッキ後ネジざらい、または遠心分離をしなければならない。
 - 17 請負者は、メッキ後加工した場合、鋼材の表面の水分、油分などの付着物を除去し、入念な清掃後にジンクリッチ塗装で現場仕上げを行わなければならない。
 - 18 ジンクリッチ塗装用塗料は、亜鉛粉末の無機質塗料として塗装は2回塗りで400~500g/m²、または塗装厚は2回塗りで、40~50μmとするものとする。
 - 19 ジンクリッチ塗装の塗り重ねは、塗装1時間以上経過後に先に塗布した塗料が乾燥状態になっていることを確認して行うものとする。

第3節 区画線工

第1104条 材料

請負者は、区画線工で使用する材料の品質規格は、第238条 区画線の規定によるものとする。

第1105条 施工

- 1 請負者は、熔融式、ペイント式、高視認性区画線の施工について設置路面の水分、泥、砂じん、ほこりを取り除き均一に密着するようにしなければならない。
- 2 請負者は、熔融式、ペイント式、高視認性区画線の施工に先立ち施工箇所、施工方法、施工種類について監督員の指示を受けるとともに、所轄警察署とも打ち合せを行い交通渋滞をきたすことのないよう施工しなければならない。
- 3 請負者は、熔融式、ペイント式、高視認性区画線の施工に先立ち、路面に作図を行い、施工箇所、施工延長、施工幅等の適合を確認しなければならない。
- 4 請負者は、熔融式、高視認性区画線の施工にあたって、塗料の路面への接着をより強固にするよう、プライマーを路面に均等に塗布しなければならない。
- 5 請負者は、熔融式、高視認性区画線の施工にあたって、やむを得ず気温5℃以下で施工しなければならない場合は、路面を予熱し路面温度を上昇させた後施工しなければならない。
- 6 請負者は、熔融式、高視認性区画線の施工にあたって、常に180℃～220℃の温度で塗料を塗布できるように溶解槽を常に適温に管理しなければならない。
- 7 請負者は、塗布面へガラスビーズを散布する場合、風の影響によってガラスビーズに片寄りが生じないように注意して、反射に明暗がないよう均等に固着させなければならない。
- 8 請負者は、区画線の消去については、表示材（塗料）のみの除去を心掛け、路面への影響を最小限にとどめなければならない。又、請負者は、消去により発生する塗料粉じんの飛散を防止する適正な処理を行わなければならない。
- 9 請負者は、車線変更等を行うために、既設区画線を消去する場合には削り取らなければならない。
- 10 設計図書に示されていない事項は、「道路標識・区画線及び道路表示に関する命令」により施工するものとする。
- 11 ペイント式（常温式）に使用するシンナーの使用量は10%以下とする。
- 12 区画線の施工管理及び品質管理は、下記により行うものとする。
 - (1) 請負者は、施工1箇所毎にテストピースを採取し、常温式ペイント及び加熱式ペイントについては巾を、熔融式については、巾・厚さを測定し、その結果を監督員に提出しなければならない。
 - (2) 道路に舗装し、かつガラスビーズを散布したのち、気温の如何を問わず、表11-2の時間以内に車両が通行できる乾燥性を有するものとする。

表11-2 乾燥時間

	常温式ペイント	加熱式ペイント	熔融式ペイント
乾燥時間	15分以内	10分以内	3分以内

第4節 防護柵工

第1106条 材料

- 1 請負者は、防護柵工で使用する材料の品質規格は、第222条（15）～（18）の規定によるものとする。

- 2 塗装仕上げをする場合の路側防護柵工で使用する材料は、以下によるものとする。
 - (1) 溶融亜鉛めっき仕上げの場合は、溶融亜鉛めっき法により、亜鉛めっきを施し、その上に工場にて仕上げ塗装を行わなければならない。この場合請負者は、めっき面にリン酸塩処理などの下地処理を行わなければならない。
 - (2) 溶融亜鉛めっき仕上げの場合は、めっきの付着量を両面で $275\text{g}/\text{m}^2$ 以上とし、防錆を施さなければならない。
ただし、亜鉛めっきが外面のみのパイプを使用する場合、内面を塗装その他の方法で防蝕を施したものでなければならない。この場合請負者は、耐蝕性が前述以上であることを確認しなければならない。
 - (3) 熱硬化性アクリル樹脂塗装仕上げの場合は、熱硬化性アクリル樹脂塗料を用いて、 $20\mu\text{m}$ 以上の塗装厚としなければならない。
 - (4) 請負者は、ガードケーブルのロープの素線に対しては、亜鉛付着量が JIS G 3525 (ワイヤーロープ) で定めた $300\text{g}/\text{m}^2$ 以上の亜鉛めっきを施さなければならない。
 - (5) 請負者は、支柱については、埋込み部分に亜鉛めっき後、黒ワニスを用いて内外面とも塗装を行わなければならない。
 - (6) ボルト・ナット (オートガードに使用するボルト・ナットを除く) については、(1)、(2) により亜鉛めっきを施したものをを用いるものとするが、ステンレス製品を用いる場合は、無処理とするものとする。
 - (7) 鋼製材料の支柱をコンクリートに埋め込む場合 (支柱を土中に埋め込む場合であって地表面をコンクリートで覆う場合を含む) において、支柱地際部の比較的早期の劣化が想定される以下のような場所には、一般的な防錆・防食処理方法に加え、必要に応じて支柱地際部の防錆・防食強化を図らなければならない。
 - ① 海岸に近接し、潮風が強く当たる場所
 - ② 雨水や凍結防止剤を含んだ水分による影響を受ける可能性がある場所
 - ③ 路面上の水を路側に排水する際、その途上に支柱がある場合
- 3 亜鉛めっき地肌のままの場合の路側防護柵工で使用する材料は、以下によるものとする。
 - (1) 請負者は、ケーブル以外の材料については、成形加工後、溶融亜鉛めっきを施さなければならない。
 - (2) 請負者は、めっき付着量をビーム、パイプ、ブラケット、パドル、支柱の場合 JIS H 8641 (溶融亜鉛めっき) (HDZT77) の $77\mu\text{m}$ (膜厚) 以上とし、その他の部材 (ケーブルは除く) の場合は同じく (HDZT49) の $49\mu\text{m}$ (膜厚) 以上としなければならない。
 - (3) 請負者は、ガードレール用ビームの板厚が 3.2mm 未満となる場合、上記の規定にかかわらず(1)の規定によらなければならない。また、請負者は、歩行者、自転車用防護柵が、成形加工後溶融亜鉛めっきが可能な形状と判断できる場合は、(2)のその他の部材の場合によらなければならない。
 - (4) 請負者は、ガードケーブルのロープの素線に対して付着量が $300\text{g}/\text{m}^2$ 以上の亜鉛めっきを施さなければならない。

第1107条 施工

- 1 請負者は、土中埋込み式の支柱を打込み機、オーガーボーリングなどを用いて堅固に建て込まなければならない。この場合請負者は、地下埋設物に破損や障害を発生させないようにするとともに既設舗装に悪影響を及ぼさないよう施工しなければならない。
- 2 請負者は、支柱の施工にあたって設置穴を掘削して埋戻す方法で土中埋め込み式の支柱を建て込む場合、支柱が沈下しないように穴の底部を締固めておかななければならない。
- 3 請負者は、支柱の施工にあたって橋梁、擁壁、函渠などのコンクリートの中に防護柵を設置する場合、設計図書に定められた位置に支障があるとき、又は、位置が明示されていない場合等、設計書に関して監督員と協議して定めなければならない。
- 4 請負者は、ガードレールのビームを取付ける場合は、自動車進行方向に対してビーム端の小口が見えないように重ね合わせ、ボルト・ナットで充分締め付けなければならない。

- 5 請負者は、ガードケーブルの端末支柱を土中に設置する場合、打設したコンクリートが設計図書で定められた強度以上であることを確認した後、コンクリート基礎にかかる所定の力を支持できるよう土砂を締固めながら埋戻しをしなければならない。
- 6 請負者は、ガードケーブルを支柱に取付ける場合、ケーブルにねじれなどを起こさないようにするとともに所定の張力（Aは20kN、B種及びC種は9.8kN）を与えなければならない。
- 7 請負者は、支柱の立て込み時に現地の状況等により建て込みが困難な場合は、設計図書に関して監督員と協議しなければならない。
- 8 請負者は、防護柵には、「視線誘導標設置基準同解説」（日本道路協会、昭和59年10月）により視線誘導標を取付けなければならない。

第5節 視線誘導標

第1108条 材料

- 1 請負者は、視線誘導標を使用する場合、設計図書に明示した場合を除き、以下の形状及び性能を有するものを使用しなければならない。

(1) 反射体

- ① 請負者は、形状が丸型で直径70mm以上100mm以下の反射体を用いなければならない。

また、請負者は、反射体裏面を蓋などで密閉し、水、ゴミなどの入らない構造としなければならない。

- ② 請負者は、色が白色または橙色で次に示す色度範囲にある反射体を用いなければならない。

白色 $0.31 \pm 0.25 X \geq Y \geq 0.28 + 0.25 X$

$0.50 \geq X \geq 0.41$

橙色 $0.44 \geq Y \geq 0.39$

$Y \geq 0.99 - X$

ただし、X、YはJIS Z 8781-3（測色－第3部：CIE三刺激値）の色度座標である。

- ③ 請負者は、反射性能がJIS D 5500（自動車用ランプ類）に規定する反射性能試験装置による試験で表11-3に示す値以上である反射体を用いなければならない。

表11-3 反射体 (単位：cd/10.76 lx)

反射体の色		白色			橙色		
観測角	入射角	0°	10°	20°	0°	10°	20°
	0.2°	35	28	21	22	18	13
	0.5°	17	14	10	11	9	6
	1.5°	0.55	0.44	0.33	0.34	0.28	0.20

注) 上表は、反射有効径70mmの場合の値である。

(2) 支柱

- ① 請負者は、反射体を所定の位置に確実に固定できる構造の支柱を用いなければならない。
- ② 請負者は、白色またはこれに類する色の支柱を用いなければならない。
- ③ 使用する支柱の諸元の標準は表11-4に示すものとする。

表11-4 支柱の諸元

設置条件		長さ (mm)	材質		
反射体の 設置高さ (cm)	基礎の種類		鋼	アルミニウム合金	合成樹脂
			外径×厚さ (mm)×(mm)	外径×厚さ (mm)×(mm)	外径×厚さ (mm)×(mm)
90	コンクリート基礎	1,150	34×2.3以上	45×3以上	60×4.5 (89) 以上
	土中埋込基礎	1,450			

注) () 書きは、材料にポリエチレン樹脂を使用する場合。

④ 塗装仕上げをする鋼管の場合

- 1) 請負者は、溶融亜鉛めっき法により、亜鉛めっきを施し、その上に工場にて仕上げ塗装を行わなければならない。この場合請負者は、めっき面に磷酸塩処理などの下地処理を行わなければならない。
- 2) 請負者は、亜鉛の付着量を JIS G 3302 (溶融亜鉛めっき鋼板及び鋼帯) 構造用(Z27) の 275g/m² (両面付着量) 以上としなければならない。
ただし、亜鉛めっきが外面のみのパイプを使用する場合、請負者は、内面を塗装その他の方法で防蝕を施さなければならない。この場合、耐蝕性は、前述以上とするものとする。
- 3) 請負者は、熱硬化性アクリル樹脂塗装以上の塗料を用いて、20μm 以上で仕上げ塗装しなければならない。

⑤ 亜鉛めっき地肌のままの場合

請負者は、支柱に使用する鋼管及び取付け金具の亜鉛の付着量を JIS H 8641 (溶融亜鉛めっき) (HDZ T49) の 49μm (膜厚) 以上の溶融亜鉛めっきを施さなければならない。請負者は、ボルト・ナットなども、溶融亜鉛めっきで表面処理をしなければならない。

第1109条 施工

- 1 請負者は、視線誘導標の施工にあたって、設置場所、建込角度が安全、かつ十分な誘導効果が得られるように監督員と協議し設置しなければならない。
- 2 請負者は、視線誘導標の施工にあたって、支柱を打ち込む方法によって施工する場合、支柱の傾きに注意するとともに支柱の頭部に損傷を与えないよう支柱を打ち込まなければならない。又、請負者は、地下埋設物に破損や障害を発生させないように施工しなければならない。
- 3 請負者は、視線誘導標の施工にあたって、支柱の設置穴を掘り埋戻す方法によって施工する場合、支柱が沈下しないよう穴の底部を充分締固めなければならない。
- 4 請負者は、視線誘導標の施工にあたって、支柱を橋梁、擁壁、函渠などのコンクリート中に設置する場合、設計図書に定められた位置に設置しなければならないが、その位置に支障があるとき、又は、位置が明示されていない場合には、監督員と協議しなければならない。
- 5 請負者は、距離標を設置する際は、設計図書に定められた位置に設置しなければならないが、設置位置が明示されていない場合には、左側に設置しなければならない。ただし、障害物などにより所定の位置に設置できない場合は、設計図書に関して監督員と協議しなければならない。
- 6 請負者は、道路鋸を設置する際は、設計図書に定められた位置に設置しなければならないが、設置位置が明示されていない場合は、設計図書に関して監督員と協議しなければならない。

第6節 道路反射鏡

第1110条 設置

- 1 請負者は、鏡の裏面に鏡の補強と支柱への取付けのため、銅板（厚 1.6mm）等をアルミニウム又はポリエステル製の枠で固定しなければならない。
- 2 支柱の材料は第 237 条により、その外径は設計図書に明示がない場合次による。
直径 1 メートル丸型反射鏡使用・・・φ 89.1mm
角型（0.60×0.80 メートル以下）・・・φ 76.3mm
取付け金具は、鏡を鉛直面から 10° まで前面に傾斜できる構造でなければならない。
- 3 請負者は、鏡に、太陽光線等によるまぶしさを防ぐため、亜鉛めっきを施した鋼板製か F. R. P（強化プラスチック）製のフードをつけなければならない。フードの幅は 10～15cm とする。
- 4 取付け金具は、亜鉛めっきを施したものでなければならない。また、鏡裏面の鋼板はパーカーライジング処理をし、下地処理としてシンクロメートプライマーを焼付け、上塗はメラミン樹脂塗料を焼付したものでなければならない。
- 5 請負者は、埋土、盛土に基礎を設ける場合には、基礎底部を締固め、砂利又は砂質土に置換える等の処置をとらなければならない。
- 6 請負者は、建柱及び鏡の取付けに当たって、部品に損傷を与えないよう注意し、また、設置の位置、高さ、鏡の向き等については、監督員の指示を受けなければならない。

第12章 緑化工（造園）

第1節 通則

第1201条 一般事項

- 1 植樹は、設計図書によるものとするが、配置等の細部については、監督員と打合せて施工しなければならない。また、展開図に準ずる植付図を作製しなければならない。
- 2 請負者は、樹木の運搬にあたり枝幹等の損傷、はちくずれ等がないよう十分に保護養生を行わなければならない。
また、樹木の掘り取り、荷造り及び運搬は1日の植付け量を考慮し、じん速かつ入念に行わなければならない。
なお、樹木、株もの、その他植物材料であつて、やむを得ない理由で当日中に植栽出来ない分は、仮植えするかまたは、根部を覆土するとともに、樹木全体をシート等で被覆して、乾燥や凍結を防ぎ、品質管理に万全を期さなければならない。
- 3 請負者は、植栽帯盛土の施工にあたり、ローラ等で転圧し、客土の施工は客土を敷均した後、植栽に支障のない程度に締固め、所定の断面に仕上げなければならない。
- 4 請負者は、植樹施工にあたり、設計図書及び監督員の指示する位置に樹木類の鉢に応じて、植穴を掘り、瓦礫などの生育に有害な雑物を取り除き、植穴の底部は耕して植付けなければならない。
- 5 請負者は、植栽地の土壌に問題があった場合は監督員に速やかに連絡し、必要に応じて客土・肥料・土壌改良剤を使用する場合は根の周りに均一に施工し、施肥は肥料が直接樹木の根に触れないようにし均等に行うものとする。また、蒸散抑制剤を使用する場合には、使用剤及び使用方法について、設計図書に関して監督員の承諾を得るものとする。
- 6 請負者は、植え付けや掘り取りに機械を使用する場合は、植栽地や苗圃を締め固めないように施工しなければならない。
- 7 請負者は植穴の掘削については、湧水が認められた場合は、直ちに監督員に連絡し指示を受けなければならない。
- 8 請負者は植え付けにあたっては、以下の各規定による。
 - (1) 請負者は、植付については、地下埋設物に損傷を与えないように特に注意しなければならない。万一既存埋設物に損傷を与えた場合には、直ちに応急復旧を行い、関係機関への通報を行うとともに、監督員に連絡し指示を受けなければならない。なお、修復に関しては、請負者の負担で行わなければならない。
 - (2) 植穴掘削は、植栽しようとする樹木に応じて余裕のある植穴を掘り、瓦礫、不良土等生育に有害な雑物を取り除き、植穴底部は耕して植え付けなければならない。
 - (3) 樹木立込みは、根鉢の高さを根の付け根の最上端が土に隠れる程度に間土等を用いて調整するが、深植えは絶対に避けなければならない。また、現場に応じて見栄えよく、また樹木の表裏をよく見極めたうえ植穴の中心に植付けなければならない。
 - (4) 寄植及び株物植付けは既存樹目の配置を考慮して全般に過不足のないよう配植しなければならない。
 - (5) 請負者は、植え付けまでの期間の樹木の損傷、乾燥、鉢崩れを防止しなければならない。
 - (6) 請負者は、水極めについては、樹木に有害な雑物を含まない水を使用し、木の棒等をつつくなど、根の回りに間隙の生じないよう土を流入させなければならない。
 - (7) 請負者は、埋め戻し完了後は、地均し等を行い、根元の周囲に水鉢を切って十分灌水して仕上げなければならない。なお、根元周辺に低木等を植栽する場合は、地均し後に植栽する。
 - (8) 請負者は、施工完了後、余剰枝の剪定、整形その他必要な手入れを行わなければならない。

- ない。
- (9) 請負者は、支柱の配置について、ぐらつきのないよう設置しなければならない。樹幹と支柱との取付け部は、杉皮等を巻きシュロ縄を用いて動かぬよう結束するものとする。
- (10) 請負者は、樹名板の設置について、添木及び樹木等に視認しやすい場所に据え付けなければならない。
- (11) 底部が粘土を主体とした滞水性の地質の場合には、設計図書に関して監督員と協議しなければならない。
- (12) 請負者は、幹巻きする場合は、こもまたは、わらを使用する場合、わら縄または、シュロ縄で巻き上げるものとし、天然繊維材を使用する場合は天然繊維材を重ねながら巻き上げた後、幹に緊結しなければならない。
- (13) 請負者は、施肥、灌水の施工にあたり、施工前に施工箇所の状況を調査するとともに、設計図書に示す使用材料の種類、使用量等が施工箇所に適さない場合は、速やかに監督員に連絡し、設計図書に関して監督員と協議しなければならない。
- (14) 請負者は、施肥の施工については、施工前に樹木の根元周辺に散乱する堆積土砂やゴミ等を取り除いたり、きれいに除草しなければならない。
- (15) 請負者は、施肥の施工については、所定の種類の肥料を根鉢の周りに過不足なく施用することとし、肥料施用後は速やかに覆土しなければならない。なお、肥料のための溝掘り、覆土については、樹幹、樹根に損傷を与えないようにしなければならない。

第2節 材料

第1202条 工事材料の品質及び検査

1 工事材料の品質・形状については、第2章材料の規定によるほか、下記によるものとする。

(1) 樹木

樹木は、「公共用緑化樹木等品質寸法基準（案）」（国土交通省）の規格に適合したものの、または、これと同等以上の品質を有するものとする。

ア 樹木の品質寸法規格に関する用語の定義は、表12-1によるものとする。

なお、設計図書に示す寸法は、最低値を示すものとする。

イ 寸法は設計図書によるものとし、品質は表12-2品質規格表（案）〔樹姿〕、表12-3品質規格表（案）〔樹勢〕によるものとする。

表12-1 公共緑化樹木等品質寸法基準（案）における用語の定義

用語	定義
公共用緑化樹木等	主として公園緑地、道路、その他公共施設等の公共緑化に用いられる樹木等の材料をいう。
樹形	樹木の特性、樹齢、手入れの状態によって生ずる幹と樹冠によって構成される固有の形をいう。なお、樹種特有の形を基本として育成された樹形を「自然樹形」という。
樹高 (略称：H)	樹木の樹冠の頂端から根鉢の上端までの垂直高をいい、一部の突出した枝は含まない。なお、ヤシ類など特殊樹にあって「幹高」と特記する場合は幹部の垂直高をいう。
幹周 (略称：C)	樹木の幹の周長をいい、根鉢の上端より、1. 2 m上りの位置を測定する。この部分に枝が分岐しているときは、その上部を測定する。幹が2本以上の樹木においては、おのおのの周長の総和の70%をもって幹周とする。なお、「根元周」と特記する場合は、幹の根元の周長をいう。
枝張（葉張） (略称：W)	樹木の四方面に伸長した枝（葉）の幅をいう。測定方向により幅に長短がある場合は、最長と最短の平均値とする。なお、一部の突出した枝は含まない。葉張とは低木についていう。
株立（物）	樹木の幹が根元近くから分岐して、そう状を呈したものをいう。なお株物とは低木でそう状を呈したものをいう。

株立数 (略称：BN)	株立（物）の根元近くから分岐している幹（枝）の数をいう。樹高と株立数の関係については以下のように定める。 2本立………1本は所要の樹高に達しており、他は所要の樹高の70%以上に達していること。 3本立以上…指定株立数について、過半数は所要の樹高に達しており、他は所要の樹高の70%以上に達していること。
単幹	幹が根元近くから分岐せず1本であるもの。
根鉢	樹木の移植に際し、掘り上げられる根系を含んだ土のまとまりをいう。
ふるい掘り	樹木の移植に際し、土のまとまりをつけず掘り上げること。ふるい根、素掘りともいう。
根巻	樹木の移動に際し、土を着けたままで鉢を掘り、土を落とさないよう、鉢の表面を縄その他の材料で十分締め付けて掘り上げること。
コンテナ	樹木等を植え付ける栽培容器をいう。
仕立物	樹木の自然な育成にまかせるものではなく、その樹木が本来持っている自然樹形とは異なり、人工的に樹形を作って育成したもの。
寄せ株育成物	数本の樹木を根際で寄せて、この部分を一体化させて株立状に育成したもの。
接ぎ木物	樹木の全体あるいは部分を他の木に接着して育成したもの。

表12-2 品質規格表（案）【樹姿】

項目	規格
樹形（全形）	樹種の特性に応じた自然樹形で、樹形が整っていること。
幹 (高木にのみ適用)	幹が、樹種の特性に応じ、単幹もしくは株立状であること。 但し、その特性上、幹が斜上するものはこの限りでない。
枝葉の配分	配分が四方に均等であること。
枝葉の密度	樹種の特性に依りて節間が詰まり、枝葉密度が良好であること。
下枝の位置	樹冠を形成する一番下の枝の高さが適正な位置にあること。

表12-3 品質規格表（案）【樹勢】

項目	規格
生育	充実し生氣ある生育をしていること。
根	根系の発達が良く、四方に均等に配分され、根鉢範囲に細根が多く、乾燥していないこと。
根鉢	樹種の特性に依りて適正な根鉢、根株をもち、鉢くずれのないよう根巻きやコンテナ等により固定され、乾燥していないこと。 ふるい掘りでは、特に根部の養生を十分にするなど（乾き過ぎていないこと）根の健全さが保たれ、損傷がないこと。
葉	正常な葉形、一葉色、密度（着葉）を保ち、しおれ（変色・変形）や軟弱葉がなく、生き生きしていること。
樹皮（肌）	損傷がないか、その痕跡がほとんど目立たず、正常な状態を保っていること。
枝	樹種の特性に依りて枝を保ち、徒長枝、枯損枝、枝折れ等の処理、及び必要に依りて適切な剪定が行われていること。
病虫害	発生がないもの。過去に発生したことのあるものにあつては、発生が軽微で、その痕跡がほとんど認められないよう育成されたものであること。

(2) 地被類

地被類の材料の寸法は、下記の事項に適合したもの、又はこれと同等以上の品質を有するものとする。使用する材料については、設計図書によるものとし、雑草の混入がなく、根系が十分発達した細根の多いものとする。

ア 草本類、つる性類及びササ類は、指定の形状を有し、傷・腐れ・病虫害がなく、莖葉および根系が充実したコンテナ品、又は同等以上の品質を有するものとする。着花類については花及びつぼみの良好なものとする。

イ 肥よく地に栽培され、生育がよく、堅密な根系を有し、莖葉のしおれ・病虫害・雑草の根系のないもので、刈り込みのうえ土付けして切り取ったものとし、切り取った後長時間を経過して乾燥したり、土くずれ・むれのないものとする。

(3) 支柱材等

支柱の材料については、下記の事項に適合したもの、又はこれと同等以上の品質を有するものとする。

ア 丸太支柱材は、スギ、ヒノキまたはカラマツの皮はぎもので、設計図書に示す寸法を有し、曲がり・割れ・虫食いのない良質材とし、その防腐処理は設計図書によるものとする。

なお、杭に使用する丸太は元口を先端加工とし、杭および鳥居形に使用する横木の見え掛り切口は全面、面取り仕上げしたものとする。

イ 唐竹支柱は、2年生以上の真竹で曲がりなく粘り強く、割れ・腐れ・虫食いのない生育良好なものとし、節止めとする。

ウ パイプ支柱材は、設計図書によるものとするが、これに示されていない場合は、JIS G 3452（配管用炭素鋼鋼管）の規格品に防錆処理を施したうえ、合成樹脂ペイント塗仕上げするものとする。

エ ワイヤロープ支柱材は、設計図書によるものとするが、これに示されていない場合は、JIS G 3525（ワイヤロープ）の規格品を使用するものとする。

オ 地下埋設型支柱材は、設計図書によるものとする。

カ 杉皮または檜皮は、大節・割れ・腐れのないものとする。

キ シュロ縄は、より合わせが均等で強じんなもので、腐れ・虫食いがなく、変質のないものとする。

ク わら製品については、新鮮なもので虫食い、変色のないものとする。

(4) 土壌改良材及び肥料

ア 土壌改良材については、それぞれ本来の粒状・紛状・液状の形状を有し、異物およびきょう雑物の混入がなく、変質していないものとする。また、それぞれの品質に適した包装あるいは容器に入れてあり、包装あるいは容器が損傷していないものとする。

イ 肥料については、それぞれ本来の粒状・固形・結晶の形状を有し、きょう雑物の混入していないものとし、指定の肥料成分を有し、変質していないものとする。

また、それぞれの品質に適した包装あるいは容器に入れ、商標または、商品名・種類（成分表）・製造年月日・製造業者名・容量を明示するものとする。

(5) 薬剤

薬剤は、病害虫・雑草の防除及び植物の生理機能の増進または抑制のため、あるいはこれらの展着剤として使用するもので、下記の事項に適合したものとする。

① 薬剤は、農薬取締法（昭和23年法律第82号）に基づくものでなければならない。

② 薬剤は、それぞれの品質に適した完全な容器に密封されたもので、変質がなく、商標または商品名・種類（成分表）・製造業者名・容量が明示された有効期限内のものとする。

③ 薬剤は、管理責任者を定めて保管しなければならない。

2 工事に使用する樹木及び支柱については、表 12-4 により監督員の検査を受けるものとする。

表 12-4 樹木等の材料検査

材料名	形状寸法		品質
高木樹 H = 3.0 m 以上に適用	現場搬入時に抜き取り検査をする。		現場搬入時に全数外観検査する。
	全数	抜取数	
	100 本未満	10 本に 1 本、ただし最低 5 本とする。	
	100 本以上	20 本に 1 本	
	規格値		
幹周	設計値以上		
樹高	設計値以上		
中木樹 H = 1.0 m 以上 H = 3.0 m 未満に適用 低木樹 H = 1.0 m 未満に適用	現場搬入時に 100 本に 1 本の割合で抜き取り検査をする。		現場搬入時に全数外観検査する。
	規格値		
	樹高	設計値以上	
	葉張り	設計値以上	
支柱材	現場搬入時に抜き取り検査をする。		現場搬入時に全数外観検査する。
	全数	抜取数	
	100 組未満	10 組に 1 組、ただし最低 5 組とする。	
	100 組以上	20 組に 1 組	
	規格値		
末口	- 5 mm		
長さ	± 30mm		

3 植栽に使用する土の品質管理基準については、設計図書によるものとする。

なお、これに示されていない場合は、工事着手前に、監督員と協議のうえ、必要に応じ、表 12-5 により試験を行うものとし、使用する土は表 12-6 及び図 12-1 の品質基準を満足するものとする。

表 12-5 土の品質管理

土	床掘完了時の検査頻度は樹木の抜取頻度と同様とする。	(1) 土壌試験・PH (H ₂ O)・土性 (三角図表に示す)・陽イオン交換容量をそれぞれ実施し、その結果を提出すること。 (2) 雑草・瓦・礫等の混入していないものとする。	植穴床掘完了時の出来形を測り数量の確認をする。	(品質) 土壌試験については、矯正後の値を提出してもよい。
---	---------------------------	--	-------------------------	-------------------------------

表 12-6 土の品質基準

項目 (単位)	火山灰	マサ土	試験法
土性	三角図表で表示		JIS A 1204 国際土壌学会法
PH (H ₂ O)	5 ~ 7	4.5 ~ 7	ガラス電極法
陽イオン交換容量 (ne/100g)	-	6 <	ピーチ法、セミクロシヨールンベルザー法

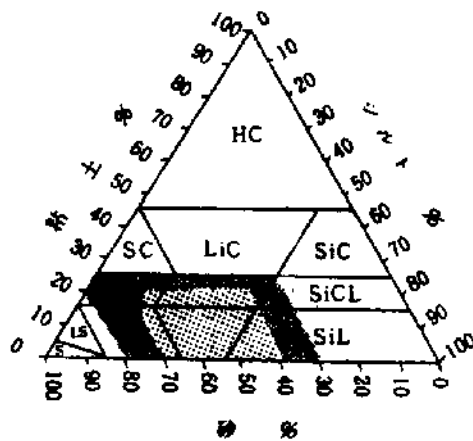


図 12-1 基盤土壌と客土の品質基準のための土性分級図

第3節 植栽工

第1203条 植付け

- 1 請負者は、樹木の搬入について、掘り取りから植え付けまでの間、乾燥、損傷に注意して活着不良とならないように処理しなければならない。
- 2 請負者は、樹木の植え付けについては、以下の各号の規定による。
 - (1) 請負者は、樹木の植栽は、設計意図および付近の風致を考慮して、まず景趣の骨格を造り、配置の位置出しを行い、全体の配植を行わなければならない。
 - (2) 請負者は、植栽に先立ち、水分の蒸散を抑制するため、適度に枝葉を切り詰め、又は枝透かしをするとともに、根部は、割れ、傷の部分を取り除き、活着を助ける処置をしなければならない。
 - (3) 請負者は、樹木の植え付けが迅速に行えるようあらかじめ、その根に応じた余裕のある植穴を掘り、植え付けに必要な材料を準備しておかなければならない。
 - (4) 請負者は、植穴については、生育に有害な物を取り除き、穴底をよく耕した後、中高に敷き均さなければならない。
 - (5) 請負者は、植え付けについては、樹木の目標とする成長時の形姿、景観および付近の風致を考慮し、樹木の表裏を確かめたとうえで修景的配慮を加えて植え込まなければならない。
 - (6) 請負者は、水ぎめをする樹種については、根鉢の周囲に土が密着するように水を注ぎながら植え付け、根部に間隙のないよう土を十分に突き入れなければならない。仕上げについては、水が引くのを待って土を入れ、軽く押さえて地均ししなければならない。
 - (7) 請負者は、植え付けに際して土ぎめをする樹種については、根廻りに土を入れ、根鉢に密着するよう突き固めなければならない。
 - (8) 請負者は、樹木植え付け後、直ちに控え木を取り付けることが困難な場合は、仮支柱を立て樹木を保護しなければならない。
 - (9) 請負者は、植栽後整枝・剪定を行う場合は、付近の景趣に合うように、修景的配慮を加えて行い、必要な手入れをしなければならない。
- 3 請負者は、土壌改良材を使用する場合は、客土又は埋戻土と十分混ぜ合わせて使用しなければならない。
- 4 請負者は、施肥をする場合は、設計図書に定める量を植物の根に直接触れないように施さなければならない。
- 5 請負者は、地被類の植え付けについては、下地を耕し、生育に支障となるごみ、がれき、

雑草を除去した後、水勾配をつけ、不陸整正を行わなければならない。

その後、植え付けに適した形に調整したものを植え、根の周りの空隙をなくすように根鉢の周りを適度に押さえて静かにかん水しなければならない。

- 6 請負者は、芝の植え付けについては、下記の事項により施工しなければならない。
 - (1) 請負者は、芝を現場搬入後は、材料を高く積み重ねて圧迫したり、長期間寒乾風や日光にさらして乾燥させたりしないように注意しなければならない。
 - (2) 請負者は、芝の張り付けに先立って、設計図書に示す深さに耕し、表土をかき均し、生育に支障となるごみ、がれき、雑草を除去した後、良質土を設計図書に示す厚さに敷均し、不陸整正を行わなければならない。
 - (3) 請負者は、平坦地の芝の張り付けについては、床土の上に切り芝を並べ、目土を入れた後、周囲に張り付けた芝が動かないように転圧しなければならない。
 - (4) 請負者は、傾斜地の芝の張り付けについては、床土の上に切り芝を並べ、周囲に張り付けた芝が動かないように目串を2～5本/枚ずつ打ち込んで止めなければならない。
 - (5) 請負者は、目土を施す場合については、均し板で目地のくぼんだところに目土をかき入れ、かけ終えた後締め固めなければならない。
- 7 請負者は、芝張り付け完了後から引き渡しまでの間、適切な管理を行わなければならない。
- 8 請負者は、芝及び地被類の補植については、芝付け及び植え付け箇所良質土を投入し、不陸整正を行い、植え付け面が隣接する植え付け面と同一平面をなすよう、施工しなければならない。
- 9 株物は、樹木の配植を考慮し、主要箇所からはじめて順次取り合い良く植栽し、整枝刈り込み、小枝間の除去等の手入れを行うものとする。
- 10 生垣は、等間隔に植栽し、高さ、幅等をそろえて見ばえよく刈込むものとする。
- 11 つる性植物は、植栽後主要箇所を竹又は指定材料で誘引結束するものとする。
- 12 竹類の植栽は、地下茎の節と、先端部の幼芽を損傷しないように特に注意する。

第1204条 支柱工

請負者は、樹木の、支柱の設置については、下記の事項により施工しなければならない。

- (1) 請負者は、支柱の丸太・唐竹と樹幹（枝）との交差部分は、すべて保護材を巻き、シュロ縄は緩みのないよう割り縄がけに結束し、支柱の丸太と接合する部分は、釘打ちのうえ、鉄線がけとしなければならない。
- (2) 請負者は、八ツ掛、布掛の場合の支柱の組み方については、立地条件（風向、土質、樹形）を考慮し、樹木が倒伏・屈折および振れることのないよう堅固に取り付け、その支柱の基礎は地中に埋め込んで根止めに杭を打ち込み、丸太は釘打ちし、唐竹は竹の先端を節止めしたうえ、釘打ちまたはのこぎり目を入れて鉄線で結束しなければならない。
- (3) 請負者は、八ツ掛の場合は、控えとなる丸太（竹）を幹（主枝）または丸太（竹）と交差する部位の2箇所以上で結束しなければならない。なお、修景的に必要な場合は、支柱の先端を切りつめなければならない。
- (4) 請負者は、ワイヤロープを使用して控えとする場合は、樹幹の結束部には設計図書に示す保護材を取り付け、指定の本数のロープを効果的な方向と角度にとり、止め杭に結束しなければならない。また、ロープの末端結束部は、ワイヤクリップで止め、ロープ交差部も動揺しないように止めておき、ロープの中間にターンバックルを使用するか否かに関わらず、ロープは緩みのないよう張らなければならない。

第4節 移植工

第1205条 一般事項

移植工の施工については、下記の事項により施工するものとし、記載のないものについては、第1203条植付けによる。

第1206条 根回し

- 1 請負者は、根回しの施工については、樹種および移植予定時期を充分考慮して行うとともに、一部の太根は切断せず、適切な幅で形成層まで環状はく皮を行わなければならない。
- 2 請負者は、根鉢の周りを埋め戻し、十分なかん水を行わなければならない。
- 3 請負者は、根回しの施工については、必要に応じて枝透かし、摘葉のほか控え木の取り付けを行わなければならない。

第1207条 掘取り

- 1 請負者は、樹木の移植については、樹木の掘り取りに先立ち、必要に応じて、仮支柱を取り付け、時期および土質、樹種、樹木の生育の状態を考慮して、枝葉を適度に切り詰め、または枝透かし、摘葉を行わなければならない。
- 2 請負者は、鉢を付ける必要のない樹種については、鉢よりも大きめに掘り下げた後、根の割れ、傷の部分で切り返しを行い、細根が十分に付くように掘り取らなければならない。なお、これにより難い場合は、監督員と協議するものとする。
- 3 請負者は、鉢を付ける必要のある樹種については、樹木に応じた根鉢径の大きさに垂直に掘り下げ、底部は丸みをつけて掘り取らなければならない。
- 4 請負者は、樹木の根巻きを行う前に、あらかじめ根の切り返しを行い、わら縄で根を堅固に巻き付け、土質または根の状態によっては、こもその他の材料で養生した後、巻き付けなければならない。
- 5 請負者は、特殊機械掘取り、特殊機械運搬の機種および工法については、設計図書によるものとし、これに定めのない場合は、監督員と協議しなければならない。
- 6 活着を良くするため、蒸散抑制又は発根促進剤を用いる場合は、使用剤及び使用方法について監督員の承諾を得なければならない。
- 7 請負者は、掘取り後、直ちに埋戻し、跡片付けを行わなければならない。

第1208条 運搬

請負者は、運搬に当たっては、樹木に損傷を与えないように十分養生するものとし、必要に応じて鉢崩れ、乾燥を防止するため、わら、ぬれこも、ビニールシート等で巻込まなければならない。

第1209条 植付け

植付けについては、第1203条植栽工の植付けに準ずるものとする。

第5節 樹木補償

第1210条 植替え

植栽樹木等が、工事完了引渡し後1年以内に植栽した時の状態で枯死又は形姿不良となった場合は、請負者は当初植栽した樹木等と同等品以上の規格のものに、請負者の責任と費用負担において植替えるものとする。

なお、植替え時期については、発注者と協議して定めるものとする

第1211条 枯損判定

樹木等の枯死又は形姿不良の判定は、発注者と請負者とは立会のうえ行うものとする。

枯死又は形姿不良の判断は、枯枝が樹冠部のおおむね2/3以上となった場合又は通直な主幹を持つ樹木については、樹高のおおむね1/3以上の主幹が枯れた場合をいい、確実に同様の状態となると想定されるものを含むものとする。

なお、暴風、豪雨、洪水、高潮、地震、地すべり、落雷、火災、騒乱、暴動等により、流失、

折損、倒木した場合は、この限りではない。

第6節 石組、施設等の設置工

第1212条 材料

- 1 材料は、特に指定するものを除き、設計の趣旨にふさわしく、材質の持ち味を有した良質なものでなければならない。
- 2 材料は、監督員の指示により所定の位置に搬入し、検査を受けた後に使用するものとする。

第1213条 石組工

- 1 配石は、全体的な観点から配石を行い、監督員の承諾を受けるものとする。
- 2 計画水面の位置、汀線は、水面の高さを明確にし、監督員の承諾を受けるものとする。
- 3 個々の石を吟味し、役石については特に細心の注意を払って組み合わせなければならない。
- 4 調和、比例、対称等の釣り合いのとれた群団美を発揮させなければならない。

第1214条 敷工

敷込み方法について別に指示のない場合は、地物との調和を十分配慮し、植礫法、打礫法のいずれかによるものとする。

第1215条 飛石及び延段工

- 1 飛石の据付けに当たっては、飛石の方向及び飛石の配置をあらかじめ定め、監督員の指示を受けた後に作業開始しなければならない。
- 2 飛石の据付方法は、石よりやや大きめの穴を掘り、水平器で高低を見ながら石の下及び周囲に土を入れて突棒で突固め、装飾的、かつ歩行し易く仕上げなければならない。
- 3 延段の石片の張付は、角石及び縁石を据付けてから空間部分に順次張付けるものとする。
なお、十文字四ツ目地又は出目地を避けなければならない。

第1216条 ベンチ、遊戯器具、照明器具等の設置工

- 1 設置物は、実用面における機能性並びに鑑賞面における効果性を配慮して、あらかじめ設定箇所を定め、監督員の承諾を受けなければならない。
- 2 設置工に障害となる他物がある場合は、管理責任者又は監督員の指示を受けて作業するものとする。

第13章 溪間工

第1節 通則

第1301条 一般事項

- 1 施工に当たっては、第2章材料、第3章一般施工、第4章無筋・鉄筋コンクリート及び第8章土工の規定による他、この章の定めによるものとする。

なお、この規定に定めのない事項は、「コンクリート標準示方書(ダムコンクリート編)」に準ずるものとする。

- 2 請負者は、コンクリートの打設計画について、事前に監督員の承諾を受けなければならない。

また、打設計画に変更が生じた場合も承諾を受けるものとする。

- 3 請負者は、工事施工に当たって、測量杭に基づき、構造物の高さを示す丁張りを設けなければならない。

第1302条 仮排水

- 1 岩盤は、原則として掘割をしてはならない。施工上やむなく岩盤を掘割した場合は、請負者において構造物と同質のコンクリートで埋戻しをしなければならない。

- 2 掘割、仮排水路を設ける場合には、その流量を十分流下できうる断面にしなければならない。

- 3 構造物の基礎面以下に排水路を設けてはならない。

第2節 作業土工

第1303条 作業土工(床掘り・埋戻し)

- 1 請負者は、岩盤掘削等において、基礎岩盤をゆるめるような大規模な発破を行ってはならない。

- 2 請負者は、破碎帯、断層および局部的な不良岩の処理について、監督員に報告し、指示を受けなければならない。

- 3 請負者は、掘削にあたって、基礎面をゆるめないように施工するものとし、浮石などは除去しなければならない。また、誤って掘越しを生じた場合は、監督員の指示を受け請負者の責任と費用負担により、コンクリート等同質のもので埋め戻しをしなければならない。なお、埋戻しをコンクリート以外とする場合は、設計図書に関して監督員の承諾を得なければならない。

- 4 請負者は、基礎面を著しい凹凸のないように整形しなければならない。

- 5 請負者は、掘削が基礎面に近づいたら、火薬類および大型削岩機等による施工を中止し、ピック掘削等により、地盤をゆるめず所定の形状に仕上げなければならない。

- 6 請負者は、掘削・整形等にあたっては、溪岸地山の挙動に注意し、必要最小限度に施工しなければならない。

- 7 請負者は、掘削途中において、設計図書に示された地質と実際が相違するときは、掘削を中断し、速やかに監督員に報告し、指示を受けなければならない。

- 8 排土の処理は、構造物上流とするが、河川を閉鎖することなく常に災害のおそれのないように注意しなければならない。やむを得ず構造物下流部に処理するときは、下流への流出を防止しなければならない。また、建設発生土は設計図書により指定された受入地に運搬し、流出、崩壊のないよう、排水、法面保護を行わなければならない。

- 9 埋戻しにあたっては、できる限り掘削前の地形に戻すこととするが、困難な場合は、監督員と協議し、埋戻土の流出を防止するための措置を講じなければならない。

- 10 請負者は、治山ダムの埋戻しに関しては、1/2土圧型は堤高の1/2、全土圧型においては

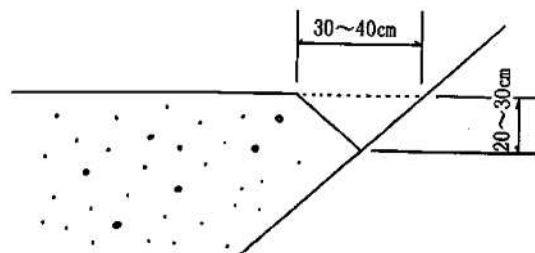
放水路天端まで埋戻さなければならない。

第3節 コンクリートダム工

第1304条 コンクリートダム本体工

- 1 請負者は、コンクリート打設前にあらかじめ基礎地盤の浮石、堆積物、油及び岩片等を除去したうえで、圧力水等により清掃し、溜水、砂等を除去しなければならない。
- 2 請負者は、基礎面における湧水の処理については、監督員と協議しなければならない。
- 3 請負者は、コンクリートを打込む岩および水平打継目のコンクリートについては、あらかじめ吸水させ、湿潤状態にしたうえで、モルタルを塗り込むように敷均らさなければならない。
- 4 請負者は、水平打継目の処理については、圧力水等により、レイトンス、雑物を取り除くと共に清掃しなければならない。
- 5 請負者は、旧ダム嵩上げ又は3か月以上放置期間があるブロックのコンクリート打設打継目において、堤体を傷めないように慎重にチップング施工し、本条第3項及び第4項と同じように施工しなければならない。
- 6 請負者は、コンクリートの一層の厚さを40～50cm以下を標準となるよう打込むものとする。
- 7 1リフトの高さは0.75m以上2.0m以下とし、同一区画内は、連続して打込むものとする。
- 8 請負者は、水平打継目が水抜き口の上端及び下端より原則50cm以上離れるようコンクリートを打設しなければならない。
- 9 請負者は、コンクリートの養生を散水等により行わなければならない。コンクリートの養生方法については、外気温、配合、構造物の大きさを考慮して適切に行わなければならない。
- 10 請負者は、機械の故障、天候の変化その他の理由で、やむを得ず打継目を設けなければならない場合に、打継面の完全な結合を図るための処置について施工前に監督員の承諾を得なければならない。
- 11 請負者は、旧コンクリートの材令が0.75m以上～1.0m未満リフトの場合は3日（中2日）、1.0m以上～1.5m未満リフトの場合は4日（中3日）、1.5m以上～2.0m以下のリフトの場合は5日（中4日）に達した後に新コンクリートを打継がなければならない。これにより難しい場合は、施工前に監督員の承諾を得なければならない。
- 12 請負者は、設計図書に定められた継目の位置および構造を厳守しなければならない。
- 13 請負者は、傾斜部のコンクリート打込みで締め固め不可能な薄い部分は、図13-1のような措置をとらなければならない。

図13-1



- 14 請負者は、止水板を連続して使用しなければならない。
止水板の施工位置は、本体上流面に対して0.3mの間隔をあけ平行とする。

- 15 請負者は、設計図書に伸縮継目の位置および構造が示されている場合は、それを厳守しなければならない。なお、伸縮継目には目地材を挿入する。

第1305条 コンクリート側壁工、間詰工、水叩工

- 1 請負者は、水叩き付ダム工の打設順序について、堤体、垂直壁、側壁及び水叩の順とし、その各々は切り離して一体にならないようにするものとする。
- 2 請負者は、水叩工コンクリートの施工にあたり、水平打継ぎをしてはならない。

第4節 鋼製ダム工

第1306条 バットレスタイプ

- 1 請負者は、設計図書に基づき床掘完了後、バットレスの基礎部コンクリート、次に袖部分コンクリートを施工するものとし、寸法は特に正確を要するものであるため、次の点に注意しなければならない。
 - (1) 両サイドの垂直面及び水表面に狂いのないよう施工しなければならない。
 - (2) アンカーボルト埋込用バットレスプレートの位置と高さを正確に施工するものとする。
- 2 請負者は、バットレス材の据付けに際しては、組立て符号に従いあらかじめこれを組立てた後、ケーブルクレーン等で吊上げて所定の位置に据付けるものとする。壁材は仮締めしてバットレスを連結した後、残りの壁材を取付けるものとする。
- 3 請負者は、箱抜き部分へ充てんするコンクリートは基礎コンクリートと同質のコンクリートでアンカーボルトが所定の間隔を保ち、かつ安全に密着するよう突固め、所定の期間養生するものとする。
- 4 請負者は、バットレス建込みアンカーボルトのコンクリート箱抜き箇所の埋戻しは入念に行い、コンクリートが十分硬化するまでナットは仮締めにしておかななければならない。
- 5 請負者は、バットレス材と壁材の結合は、ボルトの頭部が上流側になるように締めつけなければならない。
- 6 請負者は、鋼材の組立て完了後、事前に監督員の承認を得て塗装面のキズ等を補修するものとする。
- 7 請負者は、鋼材の塗装については、第 613 条工場塗装工及び第 6 章第 4 節橋梁現場塗装工に準ずるものとする。

第1307条 枠工タイプ

- 1 請負者は、鋼製枠工の基礎について、設計図書に基づき、所定の深さ及び形状で施工しなければならない。
- 2 請負者は、ボルトとナットの頭の向きは、使用箇所それぞれ同じ方向にしなければならない。
- 3 請負者は、すべてのボルトの点検を行った後、石詰めを行うが、中詰石は空隙が少なくなるよう確実に詰めなければならない。
- 4 請負者は、最上部水平フレームの下端まで石詰めを行った後、順次蓋スクリーンを取り付けながら天端まで石詰めを行わなければならない。
- 5 請負者は、石詰めを行う際、スクリーン及び主構フレームに衝撃を与えないようにしなければならない。また、直接、詰石及び建設機械等が衝突しないようにしなければならない。
- 6 請負者は、中詰石を使用する場合、設計図書の規格のものを使用しなければならない。
- 7 請負者は、詰石を行う場合、スクリーン部分については、スクリーン間隔より大きな中詰石を詰め、中詰石がはみ出さないようにするとともに、中詰石は空隙が少なくなるよう大小取り混ぜなければならない。
- 8 請負者は、石詰め完了後、事前に監督員の承諾を得て、塗装面のキズ等を補修するものとする。
- 9 鋼材の塗装については、第 613 条工場塗装工及び第 6 章第 4 節橋梁現場塗装工に準ずる

ものとする。

第1308条 スリットタイプ

スリットタイプの施工については前条に準ずるものとする。

第5節 護岸工

第1309条 一般事項

- 1 仮締切、瀬がえ等は、流量及び工期を考慮して十分安全な構造としなければならない。
- 2 既設構造物と接する場合は、現地に即してなじみよく取り付けなければならない。
- 3 施工は原則として上流より下流に向かって施工するのとし、第2章材料、第3章一般施工、第4章無筋・鉄筋コンクリート、第8章土工、第14章擁壁工、落石防護工の規定によるものとする。

第6節 流路工

第1310条 一般事項

- 1 流路工の施工については、設計図書に示すところによるほか、前節護岸工に準ずるものとする。
- 2 三面張りの流路工にあつては、底張り部分の基礎は、不等沈下の生じないよう十分突き固め、平滑に仕上げたあとでなければ、コンクリートを打設してはならない。
- 3 三面張りの流路工にあつては、底張コンクリートを打ち継ぐ場合、伸縮継目と同一箇所とし、打ち継ぎ面が断面に直角になるようにしなければならない。

第14章 擁壁工、落石防護工

第1節 擁壁工

第1401条 一般事項

- 1 請負者は、擁壁工（土留工）の構造は設計図書によるものとし、特に床掘及び切取面の保護並びにその土砂の処理には十分留意して施工しなければならない。
- 2 床掘、埋戻し等の施工については、第8章土工の規定に準ずるものとする。
- 3 請負者は、コンクリート、鉄筋コンクリート及び練積擁壁の施工にあたっては、次の各号に留意しなければならない。
 - (1) 水抜孔の位置は設計図書に示す位置とし、背面の排水を速やかに行うよう擁壁の背面から前面に向けて少し傾斜をつけて設置しなければならない。
 - (2) 延長 20m 以上のものは、設計図書で定める場合を除き、原則として 10m 程度ごとに、伸縮継目を設けなければならない。
- 4 請負者は、擁壁の背面に裏込める場合は、所定の裏込材を用いて締固めなければならない。

第1402条 コンクリート及び鉄筋コンクリート擁壁工

- 1 コンクリート及び鉄筋コンクリート擁壁の施工については、第4章無筋・鉄筋コンクリート工の規定に準ずるものとする。
- 2 請負者は、コンクリート及び鉄筋コンクリート擁壁の施工にあたり、掘削、床掘後速やかにコンクリートを打設しなければならない。

また、コンクリートの1回の打設高は、あらかじめ監督員の承諾を得なければならない。
- 3 請負者は、もたれ式コンクリート擁壁は、自立できる高さ毎に分割施工することとし、1回の施工高さ毎に裏込材及び背面土を締固め、順序よく施工しなければならない。
- 4 請負者は、鉄筋コンクリート擁壁の鉄筋の組立てに当たっては、鉄筋径、使用本数、加工寸法、位置、継手、かぶり寸法等を十分確認し、正確に配置しなければならない。

第1403条 練、空積擁壁工

練、空積擁壁の施工については、第3章第6節石・ブロック積（張）工の規定に準ずるものとする。

第1404条 かご擁壁工

- 1 鉄線かご擁壁の施工については、第309条鉄線かご工の規定に準ずるものとする。
- 2 その他のかご擁壁の施工については、設計図書によるものとする。

第1405条 コンクリート製枠擁壁工

- 1 請負者は、コンクリート枠材の運搬、組立てに当たっては、衝撃を与えないように十分注意しなければならない。
- 2 請負者は、中詰石は、外まわりにはなるべく大きい石を選び、枠の角から空隙のないように丁寧に詰まなければならない。

第1406条 鋼製擁壁工

鋼製擁壁の施工については、次の各号に留意しなければならない。

- (1) 鋼製擁壁は、支柱の前面を横断方向の施工基準としなければならない。
- (2) 主構フレームと底版フレームとの結合は、主構フレームに取付けてあるネコアングルの背面と底版フレームのアングルの背面が接するようにして所定の位置への据付け確認後ボルトで結合するものとする。
- (3) 壁材の取付けは、中心部から行い、両側に進むものとし、壁材枠金物の一端を主構ポストのフランジにかみ込ませ、次にエキスパンドメタル中心部を湾曲方向に押しながら主構ポスト他端のフランジに片方の枠金物をはめ込むものとする。
- (4) 壁材の取付け完了後、両枠金物の隙間にディスタンビーを入れ、片面よりハイテン

ションボルトを通し、座金は一枚ずつ枠金物外面に当て、スパナ類で強く締付けるものとする。

- (5) 主構ポスト頂部間を結合する笠木の取付けは、亜鉛めっき普通ボルトを使用し、丁寧に締め付けなければならない。

第1407条 鋼製枠擁壁工

鋼製枠擁壁工の施工については、第1307条枠工タイプの施工に準ずるものとする。

第1408条 コンクリート板擁壁工

- 1 請負者は、コンクリート板擁壁工の施工にあたっては、次の各号によらなければならない。
 - (1) 丁張を設け、各段に水平糸を張り、工事中は絶えず検測して施工するものとする。
 - (2) コンクリート板の積上げは、部品を組立後、表板を所定の位置に据付け、控板を緊張させ、各層毎に胴込材料を充填し、順次積上げるものとする。
 - (3) 裏込材料の充填は、前号の作業と平行して控板の背面に所定の厚さに詰込まなければならない。
 - (4) 湧水箇所及び湿潤な箇所では、控棒を通して排水のできるようにしなければならない。
 - (5) コンクリート板は、上・下段の板の継目が揃わないように施工しなければならない。
- 2 請負者は、胴込用等に使用するソイルコンクリートの配合、練混ぜ、打込み、締固め及び養生は、次により施工しなければならない。

(1) 配合

ア 砂土（適当な粒度を保ち、木根、落葉等、不純物の混入しないもの）の最適含水比を求め、設計量のセメントを加えて混合し、7日養生の供試体について1軸圧縮試験を行い、3回の試験値の平均が $1.7\text{N}/\text{mm}^2$ を下回ってはならない。

イ 砂土の採取箇所については、監督員の承諾を得なければならない。

(2) 練混ぜ

ア 練混ぜは、まず、砂土とセメントが均質になるまで十分空練りを行い、のちに水を加えて行わなければならない。

(3) 打込み及び締固め

ア ソイルコンクリートは、材料の分離及び損失を防ぐことができる方法で速やかに運搬し、直接所定の箇所に打込み、ランマ等で全体にわたって密度が最高となるように十分締固めなければならない。

なお、締固めの一層の厚さは、15cmを標準とする。

イ 転圧は、原則として構造物の横断方向に順次施工するものとし、巻出し材料は、その日のうちに転圧しなければならない。

ウ 気温 4°C 以下のとき又は雨天のときは、打込み及び締固めをしてはならない。

エ 硬化したソイルコンクリートに新しいソイルコンクリートを打継ぐ場合は打継面を十分清掃して、その上に打継ぐようにしなければならない。

(4) 養生

養生は、むしろ、シート等で7日間以上覆い、乾燥、凍結等を防止しなければならない。

第1409条 井桁ブロック工

- 1 井桁工の施工については、第2章材料、第3章一般施工、第4章無筋・鉄筋コンクリート工及び第8章土工に準ずるものとする。
- 2 請負者は、井桁ブロックが設計図書に示された勾配に積み上がるよう、堅固に設けなければならない。
- 3 請負者は、枠の組み立てにあたっては、各部材に無理な力がかからないよう法尻から順序よく施工しなければならない。
- 4 請負者は、中詰め石は部材に衝撃を与えないように枠内に入れ、中詰めには土砂を混入

してはならない。

5 据付間隔は累積誤差を防ぐため、起点からの距離を随時確認しなければならない。

6 不揃いの修正にあたっては、機械的な外力を加えてこれを行ってはならない。

第1410条 補強土壁工

補強土壁工の施工については、第 805 条盛土補強工の規定に準ずるものとする。

第1411条 丸太積土留工

1 請負者は、横木と控木は、ボルト、鉄線等で緊結し、丸太と丸太の間には、土砂、礫等を詰め、十分突き固めなければならない。

2 請負者は、前面の控木によってできる空隙部分には、萱株、雑草株等を植え付けて土砂の流出を防止し、埋土の固定を図らなければならない。

第2節 落石防護工

第1412条 一般事項

1 請負者は、落石防護工の施工に際して、危険と思われる斜面内の浮石、転石がある場合は、その処理方法について監督員と協議しなければならない。

ただし、緊急やむを得ない場合には、災害防止のための処置をとった後すみやかに監督員に報告しなければならない。

2 請負者は、工事着手前及び工事中に設計図書に示すほかに、当該斜面内において新たな落石箇所を発見したときは、直ちに監督員に連絡し、設計図書に関して監督員の指示を受けなければならない。

第1413条 材料

1 請負者は、落石防護柵工に用いる材料は、下表に示す規格のものとし、最低一区画に用いる材料については、同じメーカーの製品を使用しなければならない。

表 14-1 落石防護柵の規格

名称	規格	準拠		
支柱	端末 ・ 斜材 ・ 中間	JIS G 3466「一般構造用角形鋼管」の(STKR400)又はJIS G 3101「一般構造用圧延鋼材」(SS400)に適合するものとする。		溶融亜鉛めっき(膜厚JIS H 86 41 HDZT77以上)仕上げ
	索端 金具	25φ×500mm	調整ボルトの材質はJIS G 3101(SS400)に適合するものとする。	溶融亜鉛めっき(350g/m ² 以上)仕上げ
	その他の 部品	JIS G 3101(SS400)と同等とする。		
ロープ	3×7G/0 φ18	JIS G 3525の規格に準ずる。	破壊力16t以上	亜鉛めっき品(350g/m ² 以上)
金網	3.2φ×50×50	JIS G 3505・JIS G 3552の4~9の規格に適合したもの	亜鉛めっき品(Z-GS4、Z-GH4)ただし、塩害等で腐食の著しい箇所については、亜鉛めっき(Z-GS7)仕上げとする。	
上下の 張り線	4φ	JIS G 3532「鉄線」の(SWM-G-3)に適合するもの		

2 落石防護柵工の端末支柱・中間支柱の塗装については、第 627 条現場塗装工に準じ、「鋼

道路橋防食便覧」(日本道路協会、平成 26 年 3 月)の外面 A によるものとし、工場下塗り、現場中塗り、上塗り各 1 回とする。

なお、色調については色見本を提出し、監督員の承諾を得なければならない。

- 3 請負者は、落石防護網工に用いる材料は、下表に示す規格のものとし、最低一区画に用いる材料については、同じメーカーの製品を使用しなければならない。

表 14-2 落石防護網の規格

名称	規格	準拠		
金網	4φ×50×50 3.2φ×50×50	JIS G 3547・JIS G 3552 の 4～9 の規格に適合した もの	亜鉛めっき品(Z-GS3、Z-GS4) ただし、塩害等で腐食の著しい箇所につ いは、亜鉛めっき(Z-GS7)仕上げとする。	
ワイヤー ロープ	3×7G/0 φ18	JIS G 3525の規 格に準ずる。 ただし、索線は JIS G 3506とする。	破壊力16t以上	亜鉛めっき付着量 230g/m ² 以上
	3×7G/0 φ16		破壊力14t以上	亜鉛めっき付着量 230g/m ² 以上
	3×7G/0 φ14		破壊力11t以上	亜鉛めっき付着量 190g/m ² 以上
	3×7G/0 φ12		破壊力8t以上	亜鉛めっき付着量 165g/m ² 以上
ワイヤー クリップ	φ18用(鍛造) φ16用(鍛造) φ14用(鍛造) φ12用(鍛造)	JIS B 2809の規格に適合 したもの。	亜鉛めっき品 (350g/m ² 以上)	
クロス クリップ	φ18用 φ16用 φ14用 φ12用	一般構造用圧延鋼材 JIS G 3101 SS400	亜鉛めっき品 (350g/m ² 以上)	
結合コイル	4φ ×300 3.2φ	JIS G 3537(第1種A)の規 格に準ずる。	亜鉛めっき付着量は250g/m ² 以上、又 は230g/m ² 以上とし、径は金網に合わ せる。	

- 4 請負者は、ポケット式支柱工は下表に示す規格とする。

表 14-3 ポケット式支柱工の規格

支柱全長	支柱断面形状 (H形用)	根入長	材質
3.0m	H-150×150×7×10	1m	SS-400
3.5m	H- "	"	"
4.0m	H- "	"	"
4.5m	H- "	"	"
5.0m	H- "	"	"

表 14-4 ポケット式支柱工 (ヒンジ式) の規格

支柱全長	支柱断面形状 (H形用) (標準)	材質
2.0m	H-100×100×6×8	SS-400
2.5m	H- "	"
3.0m	H- "	"
3.5m	H- "	"
4.0m	H- "	"

- 5 ポケット式支柱工は、溶融亜鉛めっき (JIS H 8641・2種 HDZT77:77μm (膜厚) 以上) 仕上げとする。

- 6 メインアンカー及びサブアンカーは、亜鉛めっき製品とする。

第1414条 落石防護柵工

- 1 請負者は、落石防護柵工の支柱基礎の施工については、周辺の地盤を緩めることなく、かつ、滑動しないように定着しなければならない。
- 2 請負者は、ワイヤロープ及び金網の設置にあたっては、初期張力を与えたワイヤロープにゆるみがないように施工し、金網を設置しなければならない。
- 3 請負者は、H鋼式の緩衝材設置にあたっては、落石による衝撃に対してエネルギーが吸収されるよう設置しなければならない。
- 4 請負者は、落石防護用のロープと金網を亜鉛めっき鉄線(1.6φ)又は亜鉛めっき撚線(2.3φ×7G/0)で1.0m間隔以下に緊結しなければならない。
- 5 請負者は、支柱間隔については設計図書によるものとするが、取合等により、これにより難しい場合には、施工方法等について監督員と協議しなければならない。

第1415条 落石防護網工

- 1 請負者は、落石防止網工の施工について、アンカーピンの打込みが岩盤で不可能な場合は、設計図書に関して監督員と協議しなければならない。
- 2 請負者は、現地の状況により、設計図書に示された設置方法により難しい場合は、設計図書に関して監督員と協議しなければならない。
- 3 請負者は、縦ロープ・横ロープと金網を接合コイルで接合しなければならない。
ただし、最上段横ロープについては、金網を20cm折曲げて接合させる。また、金網の折曲げ箇所は亜鉛めっき鉄線(φ1.6mm)で30cm間隔にて緊結しなければならない。
- 4 請負者は、ポケット式支柱工の建込み角度について、上向45度を目標として建込まなければならない。
- 5 請負者は、支柱間隔については設計図書によるものとするが、取合等により、これにより難しい場合には、施工方法等について監督員と協議しなければならない。
- 6 請負者は、ポケット式の支柱の長さは、あらかじめ各施工箇所を調査し、ロックネット(ポケット式)張の計画及び各支柱の建込について、施工方法・施工範囲を定め、監督員と協議しなければならない。
- 7 請負者は、メインアンカー及びサブアンカーの設置箇所は、監督員の承諾を得なければならない。

第1416条 固定工(ロープ伏工・掛工)

- 1 請負者は、浮石等の荷重に十分耐えられるように、ロープの支持力部のアンカーは、しっかりした基岩、または土中に取り付け、確実に定着しなければならない。
- 2 請負者は、ワイヤロープやアンカーボルトが腐食しないように取り扱いに注意しなければならない。

第15章 山腹工

第1節 通則

第1501条 一般事項

- 1 山腹工の材料及び施工については、第2章材料、第3章一般施工及び第4章無筋・鉄筋コンクリート工に準ずるほか、本章によらなければならない。
- 2 請負者は、法切工と土留工、埋設工、暗渠工等の施工は、原則として最初に崩落崖や転石等の危険な部分を切り落とし、次に土留工等の施工、最後に法切工の順序としなければならない。なお、これにより難い場合は、監督員と協議しなければならない。
- 3 請負者は、崩落等の危険のおそれのある箇所、あるいは湧水、軟弱地盤等不良箇所の施工にあたっては、あらかじめ監督員に協議しなければならない。

第2節 法切工、階段切付工

第1502条 法切工

- 1 請負者は、法切工の施工にあたり、崩落崖や不規則な山腹斜面を安定斜面に整形することを目的とするため、設計図書に基づき丁張を設け、上部の急斜面から下部に向かって順次施工しなければならない。
- 2 請負者は、法切土砂は、上方から下方に向かって順次かき下ろし、降雨等によって流出しないよう斜面に安定させなければならない。
また、かきならしの際、根株、転石その他の山腹工の施工に障害となる物は除去しなければならない。
- 3 請負者は、多量の法切土砂を山腹斜面に堆積させるときは、数回に分けて施工し、切取土砂の沈下安定を図らなければならない。
- 4 請負者は、肥沃な土壌は、なるべく下方に落とすことを避け、山腹面に残すようにしなければならない。

第1503条 階段切付工

- 1 請負者は、法切土砂堆積部分の階段切付けは、土砂をなるべく降雨にさらし、安定させた後におこなわなければならない。
- 2 請負者は、階段は、原則として水平に切らなければならない。また、階段面は、所定の直高ごとに、なるべく後下がり勾配を付し、切り付けなければならない。

第3節 柵工

第1504条 一般事項

- 1 請負者は、地盤を等高線に沿って所定の深さに掘削し、杭木を所定の間隔に打込まなければならない。
- 2 請負者は、材料の杭をあらかじめ剥皮しなければならない。
- 3 請負者は、杭の打込み深さを、杭長の $2/3$ 程度とし、鉛直か、又は法面に対する垂直と鉛直線との中間程度までとしなければならない。
- 4 請負者は、さし穂（生柳枝等）のさし付け深さを、さし穂の長さの $1/2$ から $2/3$ とし、根元の土を押え付けなければならない。
- 5 苗木の植付けについては、第7節植栽工に準ずるものとする。

第1505条 編柵工

- 1 請負者は、なるべく萌芽性の帯梢を用いなければならない。
- 2 請負者は、各条毎に空隙のないように十分踏固めながら下部より順次帯梢を編上げ、少

なくとも上端 2 本は抜けないようにねじり編みとするか、あるいは鉄線等で堅結しなければならない。

- 3 請負者は、編上げにしたがって編柵の背面にできるだけ肥沃な土砂を用いて、十分踏固めながら埋立てなければならない。

第1506条 丸太柵工

- 1 請負者は、横木の末口と元口を交互に並べ埋土が流出しないように空隙を最小限とし、カスガイ等で杭に固定しなければならない。
- 2 請負者は、組立てに当たって、丸太の継目が一線にならないようにしなければならない。
- 3 請負者は、丸太の組立後は、前条 3 項と同様とする。

第1507条 木製及び合成樹脂二次製品の柵工

請負者は、木製及び合成樹脂二次製品の柵工は、設計図書によるほか、それぞれの製品の特徴に応じ、施工しなければならない。

第 4 節 筋工

第1508条 一般事項

請負者は、斜面整地の施工にあたっては、上方から下方に向かって順次凹凸なく均し、斜面の浮き土砂、株、転石その他障害物を除去しなければならない。

第1509条 萱筋工及び芝筋工

- 1 請負者は、萱筋工の施工にあたっては、階段肩から 10 cm 程度控えて小溝を掘り、萱株をやや前方に傾けて一列に植付け、根元を十分踏み固めなければならない。
- 2 請負者は、芝筋工の施工にあたっては、萱筋工に準じて、萱の代わりに芝を植付けるものとする。

第1510条 石筋工

- 1 請負者は、階段上に 10 cm 程度の犬走りを設けて雑石等を所定の法高に積上げ、背面に埋土を入れて踏み固めなければならない。
- 2 請負者は、積石の長径を控方向に使用し、根石の前面及び天端に所定の萱株等を植え付けて仕上げなければならない。

第1511条 植生帯筋工

- 1 請負者は、法面整地後設計図に基づいて溝を切付け、この溝肩に植生帯を敷込み覆土した後十分締固めなければならない。
- 2 請負者は、植生帯の種子テープのある方を外側にして、約 1 cm 程度法面からはみ出すように施工しなければならない。

第1512条 植生袋筋工

- 1 請負者は、良質土に肥料及び種子を加えてよく配合した混合土を植生袋に詰めなければならない。
- 2 請負者は、混合土を袋詰する場合、袋に約 8 分目程度を充填し、鉄線等で袋の入口を閉じて混合土がこぼれないようにしなければならない。
- 3 請負者は、あらかじめ切付けた溝に植生袋を並べ、法面と植生袋を完全に密着させ、空隙には土砂を充填し、目串で固定のうえ仕上げなければならない。

第1513条 粗朶筋工

- 1 請負者は、所定の階段を切付け、粗朶を長さ 40 cm 程度、径 10 cm 程度の束にし、階段上に設計図書に示す間隔で敷並べ、その上に覆土して数段繰返して積重ねなければならない。
- 2 請負者は、覆土部分には、萱又は雑草株を植付けてその固定を図り、その背後に覆土を行って十分締固め仕上げなければならない。

第1514条 丸太筋工

- 1 請負者は、所定の階段を切付け、杭を設計図書に示す間隔に打込み、その内側に丸太を積重ね、空隙が生じないように十分締固めながら仕上げなければならない。

- 2 請負者は、丸太の間及び天端には、必要に応じて萱株、野芝又はさし穂（ヤナギ、ウツギ等）を入れ、植生により速やかに土砂の固定を図らなければならない。

第1515条 その他緑化二次製品を用いた筋工

請負者は、筋工に緑化二次製品を用いる場合、設計図書によるほか、それぞれの製品の特徴に応じ、施工しなければならない。

第5節 積苗工

第1516条 積苗工

- 1 請負者は、階段肩から5～15cm程度控えて植付溝を掘り、敷芝を並べ、敷芝のほぼ中央に法芝を2～5分法に立てながら背面裏土を入れ、一枚ごとに木梯等でたて芝を叩きながら裏土を締めを行い、締め終わった後に天芝を置き、天端と裏土が水平になるように十分叩締めて仕上げなければならない。
- 2 請負者は、芝付けの施工にあたり、敷芝、法芝、天芝ともに四ツ目を作らないようにしなければならない。
- 3 苗木の植付けについては、第7節植栽工に準ずるものとする。

第6節 伏工

第1517条 一般事項

- 1 請負者は、斜面整地の施工にあたっては、上方より下方に向かって順次凹凸なく均し、根株、転石等の障害物を除去し、平滑にしなければならない。
- 2 請負者は、被覆材料を目串等で法面に十分密着させなければならない。

第1518条 わら伏工

- 1 請負者は、階段を切って筋工等と併用させる場合は、わらの先端を階段上に埋め込み、茎の部分を斜面に沿って垂らし、下部は縄を張って押さえなければならない。
- 2 請負者は、階段を切らないで施工する筋工等の斜面被覆の場合は、わらを水平に敷き並べ、その両端を止め縄で止めなければならない。
- 3 請負者は、わらの飛散を防止するための止め縄及び押縄は、斜面長、わらの長さに応じて適切な間隔とし、必要によって目串等で縄を押さえるものとする。

第1519条 粗朶伏工

- 1 請負者は、浮上りを防止するため杭木を十分な深さに打込まなければならない。
- 2 請負者は、粗朶を左右打違い横使いとし、押木を縦に使うとその両端を杭木に鉄線で緊結しなければならない。
- 3 前項においては、あらかじめ所定の雑草種子等を筋状に播種し、活着容易なヤナギ、ウツギ等を挿木しなければならない。

第1520条 むしろ伏工

- 1 請負者は、むしろの張付けは、設計図書に示す所定の縄及び目串でむしろを押え、地山に密着させなければならない。
- 2 請負者は、むしろのわらが法面に水平になるように張り付け、降雨による流水を分散させ、種子、肥料等の流亡を防止するようしなければならない。
- 3 請負者は、むしろの継目部で、地表が露出しないように所定の寸法を重複させて張付けなければならない。
- 4 請負者は、種子、肥料を装着したむしろは、その面を法面に密着させなければならない。

第1521条 網伏工

- 1 請負者は、網伏工は、原則として上部から下方に向かって行き、安全に留釘等で地表面に密着させ、固定しなければならない。
- 2 請負者は、網の連結は、上部の網を上、下部の網を下にして1目以上重ね、網と同質以

上の材料で連結しなければならない。

- 3 請負者は、網伏工にロープを使用する場合は、次の各号によるものとする。
 - (1) 施工斜面の周囲の網端部は、ロープで密着固定し、ロープの交点及び必要な箇所をアンカーで固定すること。
 - (2) 斜面部分のロープは、網と密着固定し、交点及び必要な箇所をアンカー又は留釘等で固定すること。

第1522条 二次製品を用いた伏工

請負者は、伏工に二次製品を用いる場合、設計図書によるほか、それぞれの製品の特徴に応じ、施工しなければならない。

第7節 植栽工

第1523条 苗木の運搬及び仮植

- 1 請負者は、あらかじめ苗木と運搬方法、期日、着荷場所等の連絡を十分とり、苗木が到着次第梱包を解き、苗木の良否を確認しなければならない。
- 2 請負者は、苗木運搬にあたっては、根をこも、むしろ等で包まなければならない。
なお、運搬中損傷しないよう取り扱おうと同時に乾燥しないようシート等で全体を覆わなければならない。
- 3 請負者は、当日植付けが終わらないときは、残った苗木を仮植しなければならない。
- 4 請負者は、植栽地に近い通風のよい日陰の適湿な土地で雨水の停滞しない箇所に仮植地を選定し、乾燥を防ぐために必要な措置を行わなければならない。
- 5 請負者は、仮植にあたっては、苗木を南方面へ20～30度の角度で伏せ、根が重ならないようにして並べて幹の1/3～1/4を覆土し、踏付けた後、再び軽く土を覆い、乾燥を防ぐため日中は必ずこも、むしろ等で日除けをしなければならない。

第1524条 植付け

- 1 請負者は、設計図書に示す植付本数、間隔、樹種別混植割合により苗木を植付けなければならない。
- 2 請負者は、植付けのため作業地に苗木を運搬したときは、直ちに束を緩めて仮植を行い、むしろ等で覆って風、光にさらさないようにしなければならない。
- 3 請負者は、植付けのため苗木を携行するときは、特に乾燥に注意して根を露出させないよう苗木袋を使用するなど適当な方法を講じなければならない。
- 4 請負者は、肥料木植付けの際に、必要に応じて、苗木の直根の切断及び剪定をするものとする。
- 5 請負者は、落葉樹で苗木に生葉が着いているものは、必要に応じ、それを摘取らなければならない。
- 6 請負者は、植穴の径深をそれぞれ30 cm以上とし、植穴中央に真直に立て深植え又は浅植えを避け、ひげ根を十分広げて細土を入れ、苗木を少し引上げ、周囲を十分踏固め、更に軽く土を覆わなければならない。
- 7 請負者は、日光の直射が強い日及び強風の際の植付けは、なるべく避けるものとし、やむを得ず実施する場合は、苗木、植穴、覆土等の乾燥に十分注意しなければならない。

第1525条 施肥及び土壌改良

- 1 請負者は、堆肥、有機系土壌改良材を保管又は運搬中に乾燥させないように十分注意をしなければならない。
- 2 請負者は、堆肥を元肥とする場合は、植穴最下部に入れ、5～10 cm覆土しなければならない。
- 3 請負者は、化学肥料を使用する場合は、ある程度埋戻した後、根張り又は枝張りの外側に点伏、半円状又は車輪状に苗木の根に触れないように施し、更に周囲の残っている土を肥料の深さが3～10 cmになるよう盛り上げ、再び踏固めなければならない。

なお、粒状肥料等の施肥には、基準量の入る容器を使用し、施工しなければならない。

- 4 請負者は、土壌改良材は、土砂とよくかき混ぜて使用しなければならない。
- 5 請負者は、稲わらに覆土をして植樹するときは、稲わらと苗木の根は15 cm以上離して植付けるものとし、稲わらは十分踏固めなければならない。
- 6 請負者は、稲わらの伏込みにあたっては、溝ざらいをし、稲わらを踏固めながら覆土しなければならない。

第8節 水路工

第1526条 一般事項

- 1 請負者は、水路が浮水路とならないよう留意し、基礎は十分突固めなければならない。
- 2 請負者は、水路の勾配が区間ごとに一定となるように施工し、極端な屈曲は避けなければならない。
- 3 請負者は、水路を合流させる場合は、その交角がなるべく鋭角となるように施工しなければならない。
- 4 請負者は、水路を擁壁（土留）等の関連構造物になじみよく取付けなければならない。
- 5 請負者は、水路の施工にあたっては、各区間ごとに下方から上方に向かって施工するものとする。

第1527条 張芝水路工

- 1 請負者は、十分突固めて床拵えを行った後、下方から底芝、横芝、耳芝の順に芝を張付け、木梯等で芝を床面に密着させ、目串で固定し、仕上げなければならない。
- 2 請負者は、水路肩に芝付けを行う場合、水路側に傾斜させなければならない。
- 3 請負者は、芝の継手は、四ツ目にならないように施工しなければならない。

第1528条 練張及び空張水路工

- 1 請負者は、張石の長い方を流路方向に平行に置き、また、中央部及び両肩には大石を使用しなければならない。
- 2 請負者は、裏込礫及びコンクリートは、張石が抜けないように充填しなければならない。

第1529条 鋼製及びプレキャストコンクリート製品水路工

- 1 請負者は、鋼製及びプレキャストコンクリート製品水路工は、設計図書によるほか、それぞれの製品の特徴に応じ、施工しなければならない。
- 2 請負者は、勾配が急な水路では、施工中自重で滑動する場合があるので、路床に固定するなどの処置を講じなければならない。
- 3 請負者は、水路両側の埋戻土は十分突固めなければならない。

第1530条 鉄線かご水路工（蛇かご、ふとんかご等）

- 1 請負者は、止杭として剥皮した丸太を使用しなければならない。
- 2 請負者は、かご自体が緩みのないよう中詰石を十分に詰込み、網目から漏れないように留意しなければならない。

第1531条 丸太柵及び編柵水路工

丸太柵及び編柵水路工の施工については、第3節柵工に準ずるものとする。

第1532条 土のう等緑化二次製品水路工

- 1 請負者は、種子付き土のう等を使用する場合は、種子を装着した面を上にし、十分踏み固めて路床に密着させ、所定の間隔で止杭を用いて固定しなければならない。
- 2 請負者は、種子付き土のう等から種子や肥料が落ちないように、取扱いに留意して施工しなければならない。
- 3 請負者は、水路肩に土のうを設置する場合は、水路側に傾斜させなければならない。

第9節 暗渠工

第1533条 一般事項

- 1 請負者は、土質及び湧水の状態に応じ、暗渠工の位置及び方法等について、常に監督員と協議して施工しなければならない。
- 2 請負者は、暗渠工の埋戻しにあたり、礫や透水性のよい土から順次埋め戻し、仕上げなければならない。

第1534条 礫暗渠工

請負者は、礫暗渠工の施工にあたり、所定の床掘をし、地均し後十分突固め、防水シート等を敷き並べて下部になるべく大きい礫を入れ、順次小さい礫を入れてから埋戻さなければならない。

第1535条 粗朶暗渠工

請負者は、粗朶暗渠工の施工にあたり、所定の床掘をし、地均し後十分突固め、結束した粗朶束を入れ、杭を粗朶の上から打込み粗朶束を安定させ、礫又は杉皮等で被覆し目詰りを防ぎ、土砂を埋戻して仕上げなければならない。

第1536条 鉄線かご暗渠工

請負者は、鉄線かご暗渠工の施工にあたり、所定の床掘をし、地均し後十分突固め、防水シート等を敷き並べて石詰しながら鉄線かごを据え付け、鉄線で相互の連結を十分に安定させ、目詰まりを防ぐため礫等で被覆してから、埋め戻さなければならない。

第1537条 その他二次製品を用いた暗渠工

請負者は、各種の暗渠排水管等を用いた暗渠工の施工にあたり、設計図書によるほか、それぞれの製品の特徴に応じた施工をしなければならない。

第16章 森林整備

第1節 通則

第1601条 一般事項

- 1 森林整備の材料及び施工については、第2章材料、第3章一般施工及び第15章山腹工に準じるほか、本章によらなければならない。
- 2 請負者は、設計図書等により着手前に施工区域を確認しなければならない。
なお、疑問があるときは、監督員の指示を受けなければならない。
- 3 チェーンソーのオイルは、植物性のオイルを使用するものとする。
- 4 選木に使用するテープは、環境配慮のため、生分解性テープを使用するものとする。
- 5 チェーンソーを使用し、樹木等の伐倒等の作業を行う場合には、「チェーンソー取扱作業指針について」（平成21年7月10日付け基発0710第1号）に基づき、チェーンソーを製造者又は輸入者が取扱説明書等で示した時期及び方法により定期的に点検・整備し、常に最良の状態に保つようしなければならない。
また、チェーンソーを使用する事業場については、「振動工具管理責任者」を選任し、チェーンソーの点検・整備状況を定期的に確認するとともに、その状況を記録すること。製造者又は輸入者が取扱説明書等で示した時期及び方法により定期的に点検・整備し、常に最良の状態に保つようしなければならない。

第2節 植栽

第1602条 地拵え

- 1 請負者は、地拵えの施工にあたっては、特に設計図書に定める場合を除き、原則として全刈とし、木竹、低木類等は地際から丁寧に刈払、伐倒するとともに植栽に支障のないよう処理しなければならない。
ただし、植栽地に前生樹がある場合の処理については監督員と協議しなければならない。
- 2 請負者は、伐倒又は刈払った木竹、低木類等は樹幹から枝条を切り払い、必要に応じて樹幹を玉切りしなければならない。
- 3 請負者は、玉切りした樹幹や枝条等は、監督員の指示がない場合は、植栽間隔を考慮して出来る限り狭い幅で等高線上に列状に集積しなければならない。
この場合、集積した枝条等が飛散又は崩壊して、植栽の障害となったり、植栽後の苗木を損傷することのないように立木を利用するか、杭の打設等の措置をしなければならない。

第1603条 植栽

苗木の運搬、仮植、植付け、施把及び土壌改良については、特に設計図書に定める場合を除き、第15章第7節植栽工に準ずるものとする。

第3節 保育

第1604条 下刈

- 1 請負者は、下刈の施工にあたっては、特に設計図書に定める場合を除き、全刈を原則とし、笹、雑草、灌木、つる類等植栽木の生育に支障となる地被物を地際から刈払わなければならない。
- 2 請負者は、刈り払い物で植栽木を覆わないよう、植栽木の列間に存置しなければならない。
- 3 請負者は、下刈作業中、植栽木を損傷しないよう注意し、特に植栽木の周囲の刈払いには、植栽木の根元に下刈鎌、下刈機の刃部が向かないよう植栽木の外側の方向に刈払わなければならない。

- 4 請負者は、笹、雑草の繁茂が著しいところでは、先に植栽木の周囲を刈払い植栽木の位置を確かめてから、その部分の刈払いを行わなければならない。

第1605条 つる切り

- 1 請負者は、つる切りを行う場合、全て地際から切断しなければならない。
- 2 請負者は、植栽木を損傷しないように、植栽木に巻付いたつる類を除去しなければならない。

第1606条 除伐

- 1 請負者は、不良木（倒木、虫害木、折損木）、奇形木（幹曲、二又木）、成長の見込みのない劣勢木及び今後植栽木の生育を阻害するおそれのあるもの（雑木、竹、つる類）を地際より刈払、伐倒又は切断しなければならない。
- 2 請負者は、伐倒木の伐採高をおおむね地上 30 cm程度とするものとする。
- 3 請負者は、除伐した樹木等の樹幹から枝条を切払い、必要に応じて樹幹を玉切りしなければならない。
- 4 請負者は、伐倒により植栽木及び残置木に損傷を与えるおそれのあるときは、巻枯しとしなければならない。

なお、巻枯しは、地上 60 cm内外の所において周囲を幅 30 cm以上、深さは木質部に達するまで削りとること。

第1607条 追肥

- 1 請負者は、追肥の散布にあたっては、特に指示のないかぎり植栽木の山側上方及び左右の3方向に根元から 30 cm以上離して半円状に散布しなければならない。
- 2 請負者は、粒状肥料等を散布する場合、基準量の入る容器を使用しなければならない。
- 3 請負者は、降雨時には肥料の散布をしてはならない。

第1608条 枝落とし

- 1 請負者は、枝落としを行う場合、劣勢木、被圧木、幹の損傷木は対象としない。
- 2 請負者は、枝を落とす範囲（程度）については、設計図書及び監督員の指示によるものとし、枝の切断は、樹幹に接した位置で樹幹に平行、かつ、平滑になるように切断するものとする。

なお、作業に当たっては、幹の部分を傷ついたり、切り口の樹皮を剥がさないよう丁寧に除去しなければならない。
- 3 請負者は、林地保護のため、林縁木については原則として内側の枝だけを切り、外側の枝は残さなければならない。
- 4 請負者は、枝落とし後の枝条を、原則として林外に持ち出してはならない。
- 5 請負者は、枝落としの時期について、指定された場合を除き、林木の成長休止期に行わなければならない。

第1609条 本数調整伐・受光伐

- 1 請負者は、対象木について予め監督員に確認のうえ、印が付された樹木を伐採するものとし、誤伐のないようにしなければならない。

なお、請負者が選木する場合は、設計図書及び監督員の指示に基づいて行い、伐採前に監督員の確認を受けなければならない。
- 2 請負者は、伐倒にあたっては、残存木を損傷しないように伐倒方向を定め、かかり木のないよう完全に倒伏させなければならない。
- 3 請負者は、伐倒した樹木については、樹幹から枝条を切払い、樹幹を玉切りし、後続作業の支障とならない箇所に集積するか、等高線に平行に存置しなければならない。
- 4 請負者は、伐倒木の伐採高を、おおむね地上 30 cm程度とするものとする。

第4節 生活環境保全林等

第1610条 生活環境保全林整備等

生活環境保全林整備等の施工については、第8章土工、第12章緑化工（造園）及び本章の関連節に準ずるものとする。

第5節 簡易施設工

第1611条 簡易施設工

法切、階段切付け、柵工、歩道等の施工については、第8章土工、又は、第15章山腹工に準ずるものとする。

第17章 地すべり防止工

第1節 通則

第1701条 一般事項

- 1 地すべり防止工の材料及び施工については、第2章材料、第3章一般施工、第4章無筋・鉄筋コンクリート、第8章土工、第12章緑化工、第13章溪間工、第14章擁壁工、落石防護工及び第15章山腹工によるほか、本章によらなければならない。
- 2 請負者は、施工中、工事区域内に新たに亀裂等異常を認めた場合は、速やかに監督員に報告しなければならない。
- 3 請負者は、工事施工中の排水については、滞留、浸透させないように速やかに排出させなければならない。
- 4 請負者は、短区間ごとに区分して施工することとし、地すべりの誘発・助長の原因となるような掘削を行ってはならない。
- 5 請負者は、降雨時は作業を見合わせ、必要に応じ、切土掘削面をビニルシート等で覆う等の対策を講じなければならない。
- 6 請負者は、施工区域内にある各種計器等の施設には、判別しやすい目印をするとともに保護をしなければならない。

第2節 地表水排除工

第1702条 施工

- 1 請負者は、排水路の両側を良質な土砂で埋戻し、水路工に損傷を与えないよう締固め、排水路に表流水が流れ込むようにしなければならない。
- 2 請負者は、水路の肩及び切取法面が、流出又は崩壊しないよう、保護しなければならない。方法については設計図書によるものとする。

第3節 地下水排除工

第1703条 暗渠工

- 1 請負者は、掘削を行なう場合、下流より上流に向かって行うのを原則とし、軟弱な地質においては、注意して施工しなければならない。
- 2 請負者は、基礎を粘土で仕上げる場合は、十分締めなければならない。又、暗渠底部の漏水を防ぐため防水シート等を敷く場合は、破損しないように注意しなければならない。なお、孔あき排水管集水用のフィルター材を埋設しなければならない。
- 3 請負者は、暗渠の埋戻しにあたり、礫や浸透性のよい土から順次埋め戻し仕上げなければならない。

第1704条 ボーリング排水工

- 1 請負者は、せん孔位置、配列、方向、角度及び深度については、設計図書によるものとする。
- 2 請負者は、ボーリング工の施工に先立ち、孔口の法面を整形し、完成後の土砂崩壊等が起きないようにしなければならない。
- 3 請負者は、原則として、排水路を実施後にボーリング工を施工しなければならない。
- 4 請負者は、ボーリング穿孔の送水には、原則として清水を使用しなければならない。
- 5 請負者は、絶えず方向、角度及び深度を確認しながらボーリングを掘進し、地質状況及び湧水状況に注意し、記録しておかねばならない。
- 6 請負者は、施工中、次の各号の事態が生じた場合は、速やかに記録を整理して監督員に

提出し、その指示を受けなければならない。

- (1) 地下水量が変化した場合
 - (2) 地質が大きく変化した場合
 - (3) 方向、角度及び深度の変更が必要になった場合
 - (4) その他必要が生じた場合
- 7 請負者は、保孔管を削孔全長に挿入するものとし、設計図書に指定するものを除き硬質塩化ビニール管とする。
- 8 請負者は、水平及び上向き斜めボーリングに使用する保孔管に使用するストレーナー加工は、監督員と協議しなければならない。
- 9 請負者は、原則として監督員立会いのうで検尺し、ロッドの引抜き作業を行い、その延長を計測しなければならない。ただし、検尺の方法について監督員が請負者に指示した場合にはこの限りではない。
- 10 請負者は、ボーリング施工後、各箇所ごとに、せん孔地点の脇に、番号、完成年月日、孔径、延長、施工業者名を記入した標示板を立てなければならない。

第1705条 集水井工

- 1 集水井の施工については、第1704条ボーリング排水工に準ずるものとする。
- 2 請負者は、集水井の施工にあたり、移動及び傾斜に注意しなければならない。
- 3 請負者は、集水井の施工にあたり、掘削だけが先行してはならない。
- 4 請負者は、掘削は、不等沈下を起し、偏位又は傾斜を生じないように水平に掘り下げ、掘り過ぎのないよう行われなければならない。なお、掘削土は、定められた捨土箇所に土砂の流出がおこらない方法で処理しなければならない。
- 5 請負者は、余掘又は掘り過ぎた場合の井筒との間隔は完全に埋め戻さなければならない。
- 6 請負者は、集水井の施工が困難になった場合は、監督員に報告し、指示を受けなければならない。
- 7 請負者は、施工中、有毒ガスの発生及び酸素欠乏による災害を防止するため、常にガス検査を行い有毒ガスの発生又は酸素欠乏のおそれがある場合には、直ちに換気その他の適切な措置をしなければならない。
- 8 請負者は、ライナーウェルは、上部より圧力を加えてこれを沈下させてはならない。
- 9 請負者は、ライナープレートを使用する場合、プレート及び補強材接続のボルト締付けを十分行わなければならない。
- 10 請負者は、ライナープレートの組み立ての際、プレートに傷がついたときは速やかに補修しなければならない。
- 11 請負者は、排水ボーリングを行なう場合、原則として集水井内から行わなければならない。
- 12 請負者は、集水井の掘削が予定深まで掘削しない前に湧水があった場合、又は予定深度まで掘削した後においても湧水がない場合には速やかに監督員に報告し、指示を受けなければならない。
- 13 請負者は、集水井の施工に当たっては常に移動計等により、地すべり状況を把握するとともに、掘削中の地質構造、湧水等を詳細に記録して監督員に報告しなければならない。
- 14 請負者は、プレート段数等を、エナメル等で見やすい場所に表示しなければならない。

第4節 排土工及び押え盛土工

第1706条 排土工

- 1 請負者は、指定された場合を除き、排土は斜面上部から下部に向かって行うのを原則とし、施工にあたっては、あらかじめ監督員の承諾を得なければならない。
- 2 請負者は、排土施工中、湧水が認められた時は監督員に報告し、その指示を受けなければならない。

- 3 請負者は、土砂を指定された場所以外に捨てる場合は、監督員と協議しなければならない。

第1707条 押え盛土工

- 1 請負者は、押え盛土について、盛土量、盛土の位置並びに盛土基礎地盤の特性等について、現地の状況を照査した上で施工計画を立案し、あらかじめ監督員に提出するものとする。
- 2 請負者は、盛土材料について、設計図書に指定された以外のものを使用する場合、監督員と協議しなければならない。

第5節 杭打工

第1708条 杭打工

- 1 請負者は、掘進用刃先、拡孔錘等は十分な数を用意し、地質の変化等にも即応できるよう配慮しておかなければならない。
- 2 請負者は、杭の施工順序について、施工計画書に記載しなければならない。
- 3 請負者は、設計図書によるほか、地形図、土質柱状図等を参考として、杭建込のための削孔を行い、地山のかく乱、地すべり誘発を極力さけるような方法で施工しなければならない。
- 4 請負者は、削孔作業においては、地質の状況を記録し、基岩又は固定地盤面の深度を確認の上、施工しなければならない。
- 5 請負者は、杭の建込みにあたり、削孔完了ごとに直ちに挿入するものとする。
- 6 請負者は、削孔に人工泥水を用いる場合は、沈殿槽や排水路等からの溢流、地盤への浸透をさけなければならない。

第6節 アンカー工

第1709条 材料

- 1 請負者は、グラウトの品質について、緊張時あるいは設計荷重作用時に所定の強度を有するものとしなければならない。
- 2 請負者は、引張り材の種類について、JIS規格に適合したものでなければならない。
- 3 請負者は、加工された引張り材の使用にあたり、試験によってその品質が保証されたものではない。
- 4 請負者は、アンカー頭部に用いる台座、支圧板及び締付け金具は、所定の機能と十分な強度を有し、有害な変形を生じないものでなければならない。
- 5 請負者は、材料を保管する場合は、保管場所を水平で平らな所を選び地表面と接しないように角材等を敷き、降雨にあたらぬようにシート等で覆い、湿気、水に対する配慮を行わなければならない。

第1710条 施工

- 1 請負者は、アンカー工の削孔に際して、設計図書に示された位置、削孔径、長さ及び方向で施工し、周囲の地盤を乱さないよう施工しなければならない。
- 2 請負者は、削孔水の使用については清水を原則とし、定着グラウトに悪影響を及ぼす物質を含んだものを使用してはならない。また、周辺地盤、アンカー定着地盤に影響を及ぼす恐れのある場合は、監督員と協議しなければならない。
- 3 請負者は、設計図書に示された延長に達する前に削孔が不能となった場合は、原因を調査するとともに、その処理方法について、監督員と協議しなければならない。
- 4 請負者は、削孔にあたり、アンカー定着部の位置が設計図書に示された位置に達したことを、削孔延長、削孔土砂等により確認するとともに、確認結果を監督員に提出しなければならない。

- 5 請負者は、削孔について直線性を保つよう施工し、削孔後の孔内は清水によりスライムを除去し、洗浄しなければならない。
- 6 請負者は、アンカー鋼材に注入材との付着を害するさび、油、泥等が付着しないように注意して取扱い、万一付着した場合は、これらを取り除いてから組立加工を行わなければならない。
- 7 請負者は、孔内グラウトに際しては、設計図書に示されたグラウトを最低部から注入するものとし、削孔内の排水、排気を確実にを行い所定のグラウトが孔口から排出されるまで作業を中断してはならない。
- 8 請負者は、グラウト注入終了後、テンドンの挿入について有害な損傷や変形を与えない方法を用いて所定の位置に正確に行い、グラウトが硬化するまでテンドンが動かないように保持しなければならない。
- 9 請負者は、アンカーの緊張・定着についてはグラウトが所定の強度に達したのち緊張力を与え、適正試験、1サイクル確認試験、定着時緊張力確認試験等により、変位特性を確認し、所定の有効緊張力が得られるよう緊張力を与えなければならない。

なお、試験方法は「グラウンドアンカー設計・施工基準、同解説第8章試験」（地盤工学会、平成24年5月）によらなければならない。

第18章 海岸防災林

第1節 通則

第1801条 一般事項

- 1 海岸防災林の施工については、第3章一般施工、第4章無筋・鉄筋コンクリート工、第8章土工、第14章擁壁工・落石防護工、第15章山腹工に準ずるものとする。
- 2 請負者は、工事施工にあたり、施工区域及びその周辺の漁業権の設定等を事前に確認し、必要に応じて関係者と協議しなければならない。
- 3 請負者は、工事施工にあたり、特に潮位及び潮流・波浪に対する安全を確認した上で施工し、海象による工事の中断をできるだけ避けなければならない。
- 4 請負者は、台風等の異常気象に備えて、工事前に避難場所の確保及び待避設備の対策を講じなければならない。
- 5 請負者は、工事施工にあたり、海水汚濁防止に努めなければならない。

第1802条 材料

- 1 請負者は、竹材を使用する場合、9月から翌年3月までに伐採したもので、病虫害を受けていないものを使用しなければならない。
- 2 請負者は、竹杭に使用する材は、垂直な孟宗竹でなければならない。
- 3 請負者は、横竹に使用する材は、苦竹でなければならない。
- 4 請負者は、竹箕に使用する材は、苦竹及び孟宗竹の割竹（2cm程度）を使用し、竹箕の両端は丸竹を用いて、編縄は所定の垂鉛引鉄線を用いなければならない。
- 5 請負者は、竹そだに使用する材は、苦竹又は孟宗竹の枝条で耐久性のあるものを用いなければならない。
- 6 その他の材料については、第2章材料に準ずるものとする。

第2節 海岸防災林造成

第1803条 生育基盤盛土工

- 1 請負者は、生育基盤盛土工の施工に当たっては、施工前に施工に支障を与える地物等を除去しなければならない。
- 2 請負者は、地下水位の位置や生育基盤の状況等が設計図書に示されたものと著しく異なることを確認した場合には、速やかに監督員と協議しなければならない。
- 3 盛土材料は、指定された土質のものとする。なお、特に指定されない場合は、工事の目的に適したものとする。
具体的には透水性に優れた砂土を標準とする。
また再生資材等を盛土材料として使用する場合は、化学性の分析を事前に行い、植栽木や周辺環境へ与える影響が少ないことを確認した上で使用しなければならない。
- 4 請負者は、生育基盤盛土工敷内を清掃後、設計図書に従い、各測点ごとに丁張を設けなければならない。また、丁張を設ける場合には、所要の余盛高を考慮しなければならない。
- 5 請負者は、生育基盤盛土工に先立ち、盛土地盤の表面をかき起こして、なじみよくしなければならない。
- 6 請負者は、傾斜地盤において生育基盤盛土工を施工する場合は、盛土の質、量、断面形状、傾斜程度等を考慮し、適切な幅、深さを有する段切りを行い、盛土と原地盤の密着をはかり、滑動を防止しなければならない。
- 7 請負者は、生育基盤盛土工の表層部は植栽木の根茎の発達に影響があることから、過度の締固めを行ってはならない。

造成に使用する機械は接地圧の低い機械を使用して走行回数を極力減らさなければならない。また盛土の層数は一層で盛ることを基本とし、軟らかく盛ることに配慮しなければならない。

8 請負者は生育基盤盛土工ののり面は、土羽打ちを行い、所定の勾配に仕上げなければならない。

9 請負者は、のり面の浸食防止を図るための緑化工については、第308条及び第1517条～第1522条に準ずるものとする。

第1804条 堆砂工・静砂工

1 請負者は、堆砂垣等の施工にあたり、設計図書に定めのない限り、現地の風方向を考慮し、施工効果が最大限に発揮されるような方向に設けるものとし、かつ、その頂部を水平に仕上げなければならない。

2 請負者は、静砂垣の施工にあたり、植栽予定地を垣根によって正方形に区画し、その一辺を原則として主風に直角に施工し、かつ、地形に合わせて施工しなければならない。

3 請負者は、遮風材の下部を少なくとも10～20cm程度埋め込み、よく突き固めなければならない。

4 請負者は、堆砂工及び静砂工の施工にあたり、強風等により倒壊しないように、杭建込み後十分突固めるほか、構成資材の緊結等を堅固に行わなければならない。

5 請負者は、風の当たる杭より外側に箕を設置し、所定の深さに埋込まなければならない。

第1805条 むしろ張工

1 請負者は、地面を均して、地形の凹凸を少なくしなければならない。

2 請負者は、伏せたむしろ等を地面に密着させ、その上に縄及び竹等を用いて十分に押さえ、さらに目串等で固定してから植栽等を行しなければならない。

3 請負者は、むしろ等の縦ぎ目は、主風に向かって下にくるように重ね伏せをしなければならない。

4 請負者は、むしろ等を張る場合、斜面に対して縦張りにしなければならない。

第1806条 防風工

1 請負者は、防風工の施工にあたり、設計図書に定めのない限り、現地の風方向を考慮し、林帯への防風効果が最大限に発揮されるような方向に設けるものとする。

2 請負者は、防風工の施工にあたり、強風により倒壊しないよう、杭建て込み後、十分突き固めるほか、構成資材の緊結等を堅固に行わなければならない。

3 請負者は、防風工の遮風壁の間隔には、ムラが生じないように取り付けなければならない。

第1807条 植栽工

1 植栽工については、第15章7節植栽工に準ずるものとする。

2 請負者は、砂草植栽にあたり、原則として植栽予定地の全面に植え付けるものとする。

3 請負者は、砂草植栽にあたり、根の乾燥害による枯死を防止するため、湿潤な砂地の中に根を深く埋め込まなければならない。なお、植栽後は踏み固めて周囲を伏工等によって速やかに被覆しなければならない。

第3節 防潮工

第1808条 基礎工

1 請負者は、掘削については必要最小限とし、基礎面をゆるめないように施工するものとする。また、誤って掘越しを生じた場合は監督員の指示を受け、請負者の責任と費用負担により、コンクリート等同質のもので埋戻しをしなければならない。

2 請負者は、矢板工を設計図書に示す位置に施工するものとし、接手の水密性について十分注意しなければならない。

3 請負者は、施設補強基礎工の床掘にあたり、長い区間にわたって同時施工しないように

して、在来施設の崩壊やゆるみが生じるのを防止しなければならない。

第1809条 コンクリート防潮護岸工

- 1 請負者は、潮待作業で施工する場合には、施工が粗漏にならないよう工程・打ち込み方法等の施工計画を提出しなければならない。
- 2 請負者は、止水工事・矢板挿入部のコンクリートについて、水中打設を行わないよう、十分水替えをしてから打設しなければならない。
- 3 請負者は、やむを得ず水中コンクリートで施工する場合は、監督員の承諾を得なければならない。なお、水中打ち込みを行う場合は、必ず静水で行わなければならない。
- 4 請負者は、養生にあたっては、第 408 条養生の規定によるものとする。なお、養生用水に海水を使用してはならない。
- 5 請負者は、波返工のコンクリート打設は、途中で打ち継ぐことなく、一度に施工しなければならない。
- 6 請負者は、伸縮打継ぎ目・止水板・スリップバーを、設計図書に示す位置に施工するものとする。特にスリップバーは、自在にスライドできるようにしなければならない。

第1810条 コンクリートブロック防潮護岸工・根固工・消波工

- 1 請負者は、防潮護岸工等に使用する異形ブロックの製作場所については、監督員と協議しなければならない。
- 2 請負者は、損傷・変形している型枠を使用してはならない。また、変形しないよう取扱に注意しなければならない。
- 3 請負者は、製作にあたっては、剥離剤はムラなく塗布し、型枠組み立て時には余分な剥離剤が型枠内部に残存しないようにしなければならない。
- 4 請負者は、型枠の継手が完全に密着するよう注意し、ボルト、ピン、クリップ等適当な締め付け金具をもって堅固に組立て、継手からモルタルが流出しないよう、適切な処置を講じなければならない。
- 5 請負者は、コンクリート打設に当たっては、打継目を生じてはならない。
- 6 養生にあたっては、第 408 条の規定によるものとする。
なお、養生用水に海水を使用してはならない。
- 7 請負者は、型枠自重及び製作中に加える加重に耐えられる強度に達するまで脱型してはならない。
- 8 請負者は、ブロックに衝撃を与えたり、破損しないように注意して取扱わなければならない。
- 9 請負者は、仮置き場所については、不陸を均さなくてはならない。
- 10 請負者は、コンクリートブロックを海中に一旦仮置きし据え付ける場合は、ブロックの接合面に付着している貝・海草等の異物を取り除かなくてはならない。
- 11 請負者は、コンクリートブロック製作完了後、製作番号を表示しなければならない。
- 12 請負者は、あらかじめ据付箇所について、監督員の確認を受けなければならない。
- 13 請負者は、据付けにあたっては、コンクリートブロック相互の接合部において段差が生じないように施工しなければならない。また、外観に局所的な空白を作ってはならない。
- 14 請負者は、独立したブロックを据付ける場合、他のブロックとかみ合うように据付けなければならない。
- 15 請負者は、据付けにあたっては、ブロック層における自然空隙に間詰石の挿入をしてはならない。
- 16 請負者は、据付けにあたっては、基礎面とブロックの間又は、ブロックとブロックの間に噛み合せ石等をしてはならない。

第1811条 捨石工

- 1 請負者は、法面均しにあたり、均し面にゆるみがないように、表面の部分に大きい石を組み合わせる堅固なものとしなければならない。
- 2 請負者は、遺方（丁張り）を設置し、貫材・鋼製定規等を用いて均し面を平坦に施工しな

なければならない。また、原則として測点及びその他必要箇所とし、測線間隔は10m以内としなければならない。

- 3 請負者は、施工箇所において、波浪及び潮流により捨石基礎に影響がある場合には、施工方法について監督員と協議しなければならない。

第1812条 排水施設工

排水施設については、第3章第5節排水施設工に準ずるものとする。