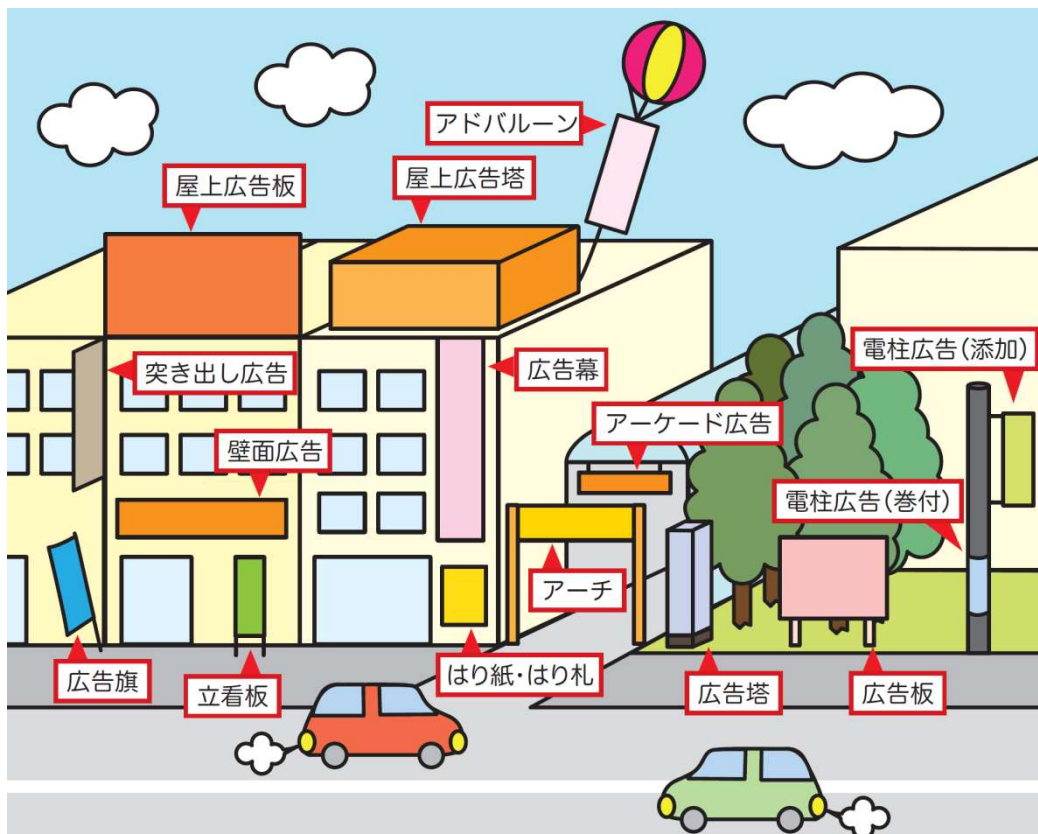


愛知県屋外広告物条例のしくみ

「屋外広告物」のルールを守りましょう！

- この冊子は、禁止や許可等の広告物の設置のしくみを中心に解説するものです。
- 屋外広告物の点検については、「あなたの看板は安全ですか？」を参照してください。
- 屋外広告業登録制度については、「屋外広告業登録の手引」を参照してください。
- 景観法に基づく景観条例、都市計画法に基づく地区計画等の他法令により屋外広告物の設置等が規制されることがあります。詳しくは、各市町村の担当部署にお問合せください。



もくじ

1 屋外広告物制度について.....1	3 許可の申請と許可後の管理・点検等..14
(1) 趣旨・目的・適用上の注意.....1	(1) 事前相談.....14
(2) 愛知県屋外広告物条例の適用区域..1	(2) 許可申請.....14
(3) 屋外広告物の定義.....1	(3) 許可の期間及び条件.....15
2 屋外広告物の設置の規制.....2	(4) 許可証票等の添付.....15
(1) 禁止地域.....2	(5) 変更等の許可.....15
(2) 禁止物件.....2	(6) 管理義務.....16
(3) 禁止広告物.....3	(7) 点検義務.....16
(4) 許可地域.....3	① 広告物の種類・適用除外項目ごとの安全点検義務 ..16
(5) 道路・鉄道沿線等の広告物の規制..3	② 更新前点検・改善.....17
禁止地域・許可地域の規制のイメージ.....4	③ 有資格者による安全点検.....17
① 高速自動車国道・新幹線鉄道沿線の規制のイメージ.....6	(8) 更新等の許可.....17
② 主要な道路・鉄道沿線の規制のイメージ.....6	(9) 除却義務.....18
③ 一部の道路・鉄道沿線の規制のイメージ.....6	(10) 管理者等の届出.....18
(6) 許可基準.....7	4 広告景観地区.....18
① 共通基準.....7	5 広告主の責務.....19
② 広告物の種類.....7	6 違反に対する措置・罰則.....19
③ 個別基準.....8	(1) 許可の取消し.....19
○ 広告表示面積.....10	(2) 簡易除却.....19
(7) 適用除外 規制の適用が除外される場合11	(3) 措置命令等.....19
○ 広告表示面積の合計について.....14	(4) 立入検査等.....19
	(5) 罰則.....19
	7 屋外広告業登録制度.....20
	8 屋外広告物審議会.....20
	9 附録.....20
	(1) 愛知県屋外広告物条例・規則に 規定のある資格等の概要.....20
	(2) 屋外広告物許可要否フロー図.....21

表記について

○屋外広告物法・愛知県屋外広告物条例では、「広告物の表示」と「掲出物件の設置」は書き分けられていますが、説明の便宜上、本紙ではこれらをあわせて「広告物を設置」と表記しています。

○屋外広告物法・愛知県屋外広告物条例において、「都道府県知事」、「知事」の権限とされている事務のうち、一部の市町村長に権限が移譲されている事務は「知事又は市町村長」、すべての市町村長に権限移譲されている事務は「市町村長」と表記しています。

1 屋外広告物制度について

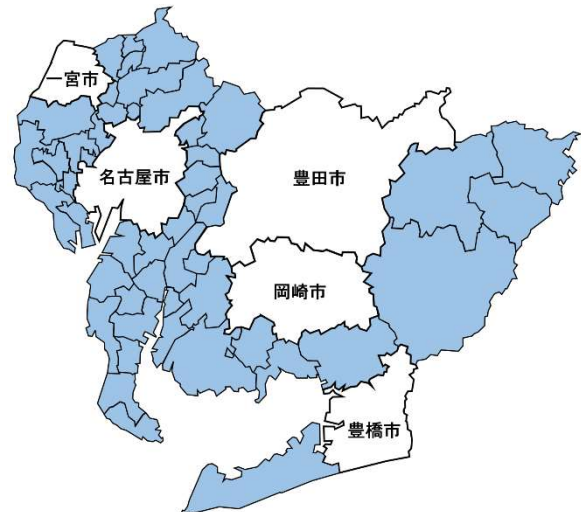
(1) 趣旨・目的・適用上の注意

- 屋外広告物は日常生活に必要な情報を提供し、街に生き生きとした表情をもたらします。その反面、屋外広告物が無秩序に設置されると景観が損なわれ、適正な管理がされないと、老朽化などによる落下、倒壊等の危険があります。
- 屋外広告物法**（昭和 24 年法律第 189 号）及び**愛知県屋外広告物条例**（昭和 39 年条例第 56 号）では、良好な景観の形成、風致の維持、公衆に対する危害の防止を目的として（法第 1 条）、屋外広告物の表示、屋外広告物を掲出する物件の設置についての規制、屋外広告物の登録制度を設けています。
- なお、法及び条例の適用にあたっては、国民の政治活動の自由その他国民の基本的な人権を不当に侵害しないように留意しなければならないこととされています。（法第 29 条、条例第 39 条）

(2) 愛知県屋外広告物条例の適用区域

（法第 27 条、地方自治法施行令第 174 条の 40、第 174 条の 49 の 19）

- 愛知県屋外広告物条例は、政令指定都市、中核市を除く県内 49 市町村の区域に適用されます。**
- 名古屋市、豊橋市、岡崎市、一宮市、豊田市の区域には県条例は適用されませんので、これらの区域での規制については、各市に確認してください。



青色：県条例適用区域（49 市町村）
白色：県条例が適用されない区域（5 市）

(3) 屋外広告物の定義（法第 2 条第 1 項）

- 屋外広告物とは、以下の①～④すべてを満たすものをいいます。
 - ① 常時又は一定の期間継続して表示されるもの
 - ② 屋外で表示されるもの
 - ③ 公衆に表示されるもの
 - ④ -1 看板、立看板、はり紙及びはり札
-2 広告塔、広告板、建物その他の工作物等に掲出され、又は表示されたもの
-3 これらに類するもの

○愛知県では、上記①について、以下のように定義しています。

- ① 常時表示するとは、土地や工作物（禁止物件含む）などに定着して表示すること。
- ② 一定の期間継続して表示するとは、容易に動かすことができる置き看板、立看板、広告旗等を、5日を超えて継続して表示すること。

※ 商業広告物だけでなく、非営利的なものであっても、表示内容に関わらず屋外広告物となります。

※ 絵画、写真等「一定の観念、イメージ等を伝達するもの」は、表示されるものにあたりません。

※ 「公衆に表示」とは、単に「不特定多数に対して表示する」という意味ではありません。駅、空港等の改札口の内側の人や、野球場、遊園地内の観客等、特定の法律関係における当事者に向けた広告物は「公衆に表示」されたものにはあたりません。

2 屋外広告物の設置の規制

(1) 禁止地域 広告物の設置ができない地域 (条例第3条第1項)

良好な景観の形成と事故等の防止のため、次の地域に広告物を設置することはできません。

1. 第1種・第2種低層住居専用地域、風致地区、特別緑地保全地区
2. 指定文化財の周囲50メートル以内の地域
3. 風致保安林、原生自然環境保全地域等
4. 高速自動車国道、自動車専用道路、新幹線鉄道の全区間
5. 知事が指定する道路及び鉄道等の区間
6. 道路及び鉄道等に接続する地域で、知事が指定する区域
7. 都市公園の区域、知事が指定する公共空地
8. 官公署、学校、図書館、公会堂、公民館、博物館、美術館及び体育館の敷地
9. 古墳、墓地、火葬場、葬祭場の敷地

} 詳しくは次ページ
(5)で解説します



(2) 禁止物件 広告物の設置ができない物件 (条例第4条)

良好な景観の形成と事故等の防止のため、次の物件に広告物を設置することはできません。

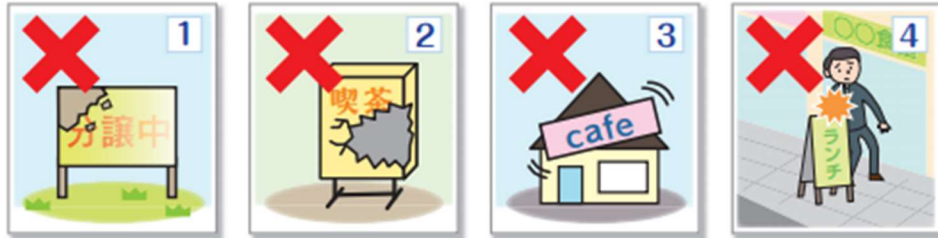
1. 橋りょう、トンネル、高架構造、分離帯
2. 街路樹、路傍樹
3. 信号機、道路標識、道路上のさくその他これらに類するもの
4. 電柱、街灯柱その他これらに類するもの
(許可基準に適合する電柱広告、街灯柱広告は適用除外となります。)
5. 消火栓、火災報知器及び火の見やぐら
6. 郵便ポスト、電話ボックス、公衆便所、道路上の変圧器塔及び開閉器塔
7. 送電鉄塔及び送受信塔
8. 煙突、ガスタンク、水道タンクその他これらに類するもの
9. 銅像、神仏像、記念碑その他これらに類するもの
10. 景観重要建造物、景観重要樹木



(3) 禁止広告物 設置ができない広告物（条例第8条）

次の広告物は景観を損ねるとともに事故等の原因となるため設置することができません。

1. 著しく汚染し、たい色し、又は塗料等のはく離したもの
2. 著しく破損し、又は老朽したもの
3. 倒壊又は落下のおそれのあるもの
4. 交通の安全を阻害するおそれのあるもの



(4) 許可地域 広告物の設置に許可が必要な地域（条例第5条、条例別表）

許可地域等で広告物の設置をする場合は、市町村長から、許可基準に適合した広告物の表示許可を受ける必要があります。

条例第5条第1項の許可地域

1. 市の全域
2. 条例別表に掲げる人口5千人以上の町村の市街化区域
(海部郡飛島村、北設楽郡設楽町、東栄町、豊根村の4町村を除く県内の町を掲載)
※ 人口5千人以上の町村の市街化調整区域・都市計画区域外、
人口5千人未満の町村の区域（上記4町村）は本項の許可地域に含まれません。

条例第5条第2項の許可地域

1. 知事が指定する道路及び鉄道等の区間
2. 道路及び鉄道等に接続する地域で、知事が指定する区域
3. 池沼及びこれらの付近の地域で、知事が指定する区域

(5) 道路・鉄道沿線等の広告物の規制（条例第3条第1項、第5条第2項）

主要な道路・鉄道等からの良好な景観を形成するため、沿線等の広告物については、条例第3条第1項、第5条第2項において規制を設けています。**禁止区間及び禁止区域には、禁止地域等の適用除外を受けない広告物を設置することはできません。**沿線等の広告物の規制については、次ページ以降の「規制のイメージ」も参照してください。

- ※1 知事が指定する区間及び区域は、愛知県告示 昭和53年10月23日 第1173号「広告物の表示又は掲出物件の設置を禁止し、又は制限する区間及び区域の指定」に示されています。規制地域は、各市町村の屋外広告物担当に確認してください。
- ※2 告示で指定された規制区域内であっても、都市計画法第8条第1項の規定による**商業地域及び近隣商業地域、前記告示備考に記載の国勢調査による人口集中地区**及び自然の立地条件、家屋連たん、高層建築物等の人為的障害物、道路等の高架構造により、**実際に車両等が走行又は駐停車する部分から広告物が展望できない地域は、道路・鉄道沿線等の規制区域から除外されます**（前記告示備考、愛知県通知）。
これらの区域が他の禁止地域や第5条第1項の許可地域にあたる場合は、その規制を受けることとなります。
- ※3 条例第7条（経過措置）の規定により、ある場所が、禁止地域等又は条例第5条第2項の許可地域に指定された際に、すでに設置されている広告物については、経過措置として指定の日から3年間は、禁止地域等又は条例第5条第2項の許可地域の規定は適用しません。

禁止地域・許可地域の規制のイメージ



※ この図はイメージです。実際の規制は各市町村の屋外広告物担当に確認してください。



① 高速自動車国道・新幹線鉄道沿線の規制のイメージ

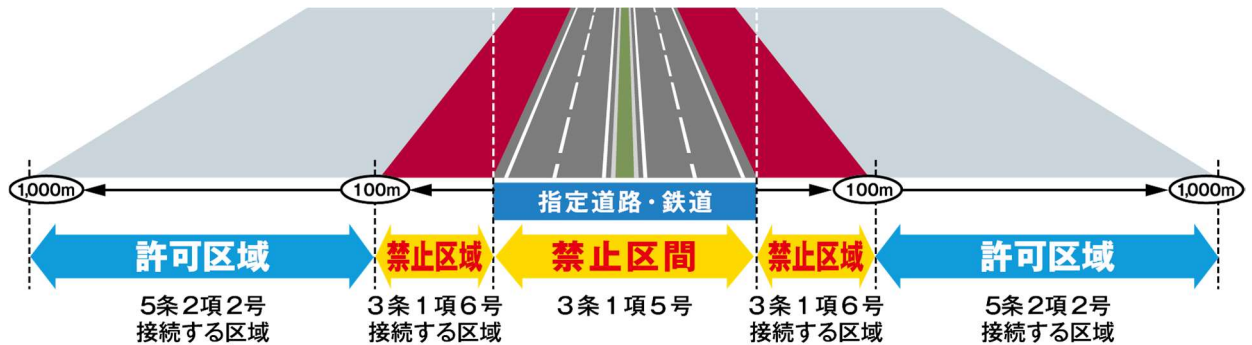
- 禁止区間 高速自動車国道・新幹線鉄道の全区間
- 禁止区域 高速自動車国道・新幹線鉄道の全区間の路端から 500m未済までの区域
- 許可区域 高速自動車国道・新幹線鉄道の全区間の路端から 500m以上 1,000m までの区域



② 主要な道路・鉄道沿線の規制のイメージ

例：国道1号、23号、知多半島道路、セントレアライン、JR 東海道本線、名鉄名古屋本線等

- 禁止区間 主要道路・鉄道の全区間
- 禁止区域 主要道路・鉄道の全区間の路端から 100m未済までの区域
- 許可区域 主要道路・鉄道の全区間の路端から 100m以上 1,000m までの区域



③ 一部の道路・鉄道沿線の規制のイメージ

例：一部の国県道・名鉄支線等

- 禁止区間 鉄道の全区間
- 許可区間 道路の全区間
- 許可区域 道路・鉄道の全区間の路端から 1,000m までの区域

広告板・広告塔は、許可基準により路端から 100m以上隔すこととしているため、路端から 100m未済の区域には設置できません（適用除外広告物を除く）。



※ 許可基準（路端からの距離）により広告板・広告塔が設置できない区域（自家用広告物等、許可地域等の規定が適用除外される広告物を除く）

(6) 許可基準 (条例第 11 条、規則第 7 条、規則別表第一)

許可基準には、すべての広告物に適用される「**共通基準**」(規則別表第一 1)と広告物の種類ごとの「**個別基準**」(規則別表第一 2)があり、許可を受けるためには、両方を満たさなければなりません。

① 共通基準 (規則別表第一 1)

1. 都市美観又は自然景観に調和し、周囲の環境を損なわないこと。
2. 原色を過度に使用していないこと。
3. 著しく汚染し、退色し、又は塗料のはく離したものでないこと。
4. 電飾設備を有するものにあつては、昼間においても美観を損なわないこと。
5. 広告を表示しない面及び脚部で展望可能な部分は、塗装その他の装飾をすること。
6. 容易に腐朽し、又は破損しない構造であること。
7. 風雨その他の震動、衝撃等により容易に破損、落下又は倒壊するおそれのないこと。
8. 交通を妨害するような位置に表示又は設置していないこと。
9. 交通信号機、道路標識等の効用を阻害しないこと。

② 広告物の種類 (規則別表第一)

以下の広告物の種類ごとに個別基準が設けられています。(イメージは表紙の挿絵参照)

種 類	定 義	
広告板 [広告塔]	金属等の耐久材料を使用して作成し、建植したもので、平面的 [立体的] に内容を表示するもの	
アーチ	金属等の耐久材料を使用して作成し、道路をまたぎ建植したもの	
屋上広告板 [屋上広告塔]	金属等の耐久材料を使用して作成し、建築物の屋上に取り付けたもので、平面的 [立体的] に内容を表示するもの	
壁面広告	金属等の耐久材料を使用して作成し、建築物又は工作物の壁面に取り付け、又は直接塗り付けたもので、平面的に内容を表示するもの	
突き出し広告	金属等の耐久材料を使用して作成し、建築物又は工作物の側面に取り付けたもの	
アーケード広告	金属等の耐久材料を使用して作成し、アーケードの天井から吊り下げ、又は直接取り付けたもの	
電柱広告 (巻付)	金属等の耐久材料を使用して作成し、電柱に巻き付けたもの	
電柱・街灯柱広告 (塗り)	電柱又は街灯柱に直接塗り付けたもので、平面的に内容を表示するもの	
電柱・街灯柱広告 (添加)	金属等の耐久材料を使用して作成し、電柱又は街灯柱の側面に取り付けたもの	
簡易な 広告物等 (規則第 1 条第 2 項)	はり紙	紙を使用して作成し、建築物又は工作物に直接貼り付けたもの
	はり札 (類似広告物含む)	ベニヤ板に紙を貼り、又は合成樹脂、金属等に直接印刷して作成し、建築物又は工作物にくくり付けたもの
	広告旗	広告の用に供する旗の一片に棒を取り付け、掲げたものなど
	立看板 (類似広告物含む)	紙、布、木又は金属等を使用して作成し、自立させたもの又は建築物若しくは工作物に立て掛けたもの
	広告幕 (類似広告物含む)	布又は網を使用して作成し、建築物又は工作物に取り付けたもの
	アドバルーン	網に布片等を取り付け、気球で掲揚したもの

③ 個別基準（規則別表第一 2）

規制地域 広告物等の種類	許可地域 (条例第5条第1項)		許可区域 (条例第5条第2項)		
	市の全域 人口5千人以上の町村の市街化区域		知事指定の道路・鉄道の接続区域 知事指定の池沼付近の区域		
広告板	広告表示面積35㎡以下 地上からの高さ10m以下 脚部の広告表示不可 地色に原則黒色・原色の使用不可		新高幹線道路沿路線・	幅20m以下 地上からの高さ10m以下 広告表示面積50㎡以下 路端から500m以上隔す 相互に300m以上離す 原則長方形・正方形に限る 地色に原則黒色・原色の使用不可	
			路上・記鉄道外沿の線道	幅15m以下 地上からの高さ10m以下 広告表示面積35㎡以下 路端から100m以上隔す 相互に50m以上離す 原則長方形・正方形に限る 地色に原則黒色・原色の使用不可	
			池沼付近	幅10m以下 地上からの高さ10m以下 広告表示面積20㎡以下 相互に50m以上隔す 水際から100m以上離す 原則長方形・正方形に限る 地色に原則黒色・原色の使用不可	
広告塔	広告表示面積50㎡以下 地上からの高さ10m以下 脚部の広告表示不可 地色に原則黒色・原色の使用不可		新高幹線道路沿路線・	幅5m以下 地上からの高さ20m以下 広告表示面積50㎡以下 路端から500m以上隔す 相互に300m以上離す 原則角柱状・円筒状に限る 地色に原則黒色・原色の使用不可	
			路上・記鉄道外沿の線道	幅3m以下 地上からの高さ15m以下 広告表示面積35㎡以下 路端から100m以上隔す 相互に50m以上離す 原則角柱状・円筒状に限る 地色に原則黒色・原色の使用不可	
			池沼付近	幅2m以下 地上からの高さ15m以下 広告表示面積20㎡以下 相互に50m以上隔す 水際から100m以上離す 原則角柱状・円筒状に限る 地色に原則黒色・原色の使用不可	
アーチ	広告表示面積50㎡以下 地上からの高さ10m以下 脚部の広告表示不可 下端の路面からの高さは道路管理者の定める基準に適合 （基準のない場合は歩道では2.5m以上、その他の道路では4.5m以上） 地色に原則黒色・原色の使用不可				
屋上広告板 屋上広告塔	耐火・不燃構造建築物	広告表示面積制限なし 建築物の高さの2/3以下			
	木造建築物	広告表示面積20㎡以下 地上からの高さ10m以下			
壁面広告	窓・開口部をふさがない 住居系用途地域では広告表示面積20㎡以下 （住居系用途地域外では広告表示面積制限なし） 1 壁面に同一内容のものは1個				

規制地域	許可地域 (条例第5条第1項)		許可区域 (条例第5条第2項)
広告物等の種類	市の全域 人口5千人以上の町村の市街化区域		知事指定の道路・鉄道の接続区域 知事指定の池沼付近の区域
突き出し広告	1個の広告表示面積15㎡以下 道路境界から路面上に突き出す出幅は道路管理者の定める基準に適合 (基準のない場合1m以下) 下端の路面上からの高さは道路管理者の定める基準に適合 (基準のない場合は歩道では2.5m以上、その他の道路では4.5m以上) 壁面の高さを超過して設置する場合の高さは壁面からの出幅以下 交通信号機から50m以内ではネオンサインの使用不可		
アーケード広告	広告表示面積3㎡以下 板状・箱状の不燃構造体 下端の路面上からの高さは道路管理者の定める基準に適合 (基準のない場合は歩道では2.5m以上、その他の道路では4.5m以上) 柱・軒先の広告表示不可 原則同一商店街で規格を統一		
電柱広告	塗り付けるもの・巻き付けるもの	路面上又は地上から1.2m以上3.4m以内に表示 電柱1本当たりの総表示面積は1㎡以下 地色に原則黒色・赤色の使用不可	
	添加するもの	道路上の電柱には道路中心線に直角に道路中心線と反対方向に取り付けるか道路中心線に平行に取り付ける(歩道又は道路外に設置する場合又はその最下端を路面上から5m以上の高さとする場合を除く) 電柱1本に1個 横0.45m以下、縦1.2m以下、電柱から垂直に0.15m離す 上下端を塗装した帯鉄で取り付ける 下端の路面上からの高さは道路管理者の定める基準に適合(基準のない場合は歩道では2.5m以上、その他の道路では4.5m以上)、道路外では3m以上 地色に原則黒色・赤色の使用不可	
街灯柱広告	塗り付けるもの	町名・商店街名を表示するものを除き街灯柱1本に1個 横0.3m以下、縦0.8m以下 下端の路面上又は地上からの高さ2.5m以上 地色に原則黒色・赤色の使用不可	
	添加するもの	町名・商店街名を表示するものを除き街灯柱1本に1個 道路中心線に直角に道路中心線と反対方向に取り付けるか道路中心線に平行に取り付ける 横0.45m以下、縦0.9m以下、厚さ0.15m以下 板状・箱状の不燃構造体 下端の路面上からの高さは道路管理者の定める基準に適合(基準のない場合は歩道では2.5m以上、その他の道路では4.5m以上)、道路外では3m以上 交通信号機から50m以内ではネオンサインの使用不可 地色に原則黒色・赤色の使用不可	
はり紙	大きさ1.5㎡以下 容易に除却できる方法で表示、全面のり付け不可		
はり札	大きさ0.3㎡以下 同一壁面に2枚以内		
広告旗 (のぼり旗)	表示面の大きさ横0.9m以下、縦1.8m以下 地上から上端までの高さ3m以下 倒伏しないようにする 2本以上並列する場合は等間隔に並べる		
立看板	表示面の大きさ横0.9m以下、縦1.8m以下 脚の長さ0.3m以下 併用広告は下端に表示 倒伏しないようにする 2本以上並列する場合は等間隔に並べる		

規制地域	許可地域 (条例第5条第1項)		許可区域 (条例第5条第2項)
	広告物等の種類	市の全域 人口5千人以上の町村の市街化区域	
広告幕	道路を横断するもの	幅1m以下 下端の路面上からの高さは道路管理者の定める基準に適合 (基準のない場合は4.5m以上) 地色に原則黒色・赤色の使用不可	
	垂れ幕	幅1.5m以下、長さ15m以下 窓の全部又は大部分をふさがない 地色に原則黒色・赤色の使用不可	
アドバルーン	掲揚高度は地上から20m以上45m以下 添加広告は幅1.5m以下、高さ15m以下の網に布片等に表示し、十分緊結する 掲揚中に煙突、建築物、電線等に接触しないようにする 地表面に対する傾斜角度が45度以下となる強風時に掲揚しない 掲揚・降下作業時の危険防止の措置をとる		

※ 住居系用途地域とは、都市計画法第8条第1項の規定による第1種中高層住居専用地域、第2種中高層住居専用地域、第1種住居地域、第2種住居地域及び準住居地域を指します。

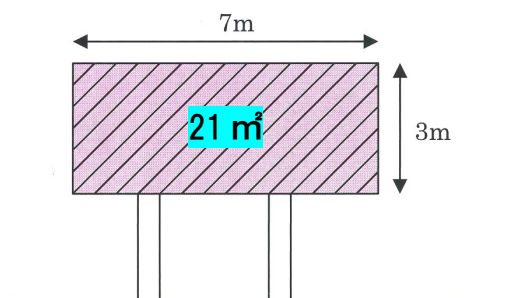
※ 許可区域(条例第5条第2項)の基準「相互に〇〇m離す」は、許可を受けて設置されている広告物からの間隔を指します。適用除外により許可を得ていない広告物等から間隔をとる必要はありません。

○広告表示面積(規則第10条第2号)

広告物に複数の表示面がある場合は、その広告物を一方向から見たときに同時に見ることが出来る表示面の合計面積が最大となるときの当該合計面積(最大可視面積)がその広告物の広告表示面積となります。この考え方により、広告物が許可基準や適用除外基準に適合しているかを判断します。

適合する例 条例5条1項の許可地域で表示面が両面にある広告板を設置する場合

※ 用途地域は準住居地域とする。



● 考え方

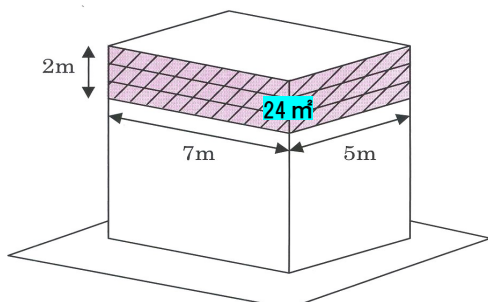
広告板の表示面の面積の合計は 42 m²ですが、一方向から見たときに同時に見ることが出来る表示面は1面のみのため、1面の面積である 21 m²が広告表示面積となります。

このため、この広告板は、条例第5条第1項の面積の許可基準(35 m²以下)に適合しています。

$$21 \text{ m}^2 \leq 35 \text{ m}^2 \cdots \text{OK}$$

不適合の例 条例5条1項の許可地域で表示面が建物の四方にある壁面広告を設置する場合

※ 用途地域は準住居地域とする。



● 考え方

1壁面ごとの表示面の面積はそれぞれ 14 m²と 10 m²ですが、直方体の建物は2壁面を同時に見ることが出来るため、最大可視面積の 24 m²が広告表示面積となります。

このため、この壁面広告は条例第5条第1項の面積の許可基準(住居系用途地域では 20 m²以下)に適合していません。

$$24 \text{ m}^2 \geq 20 \text{ m}^2 \cdots \text{NG}$$

(7) 適用除外 規制の適用が除外される場合 (条例第6条)

一定の基準の範囲内の広告物について、禁止地域等、禁止物件、許可地域等の規制の適用を除外します。「要許可」とあるものは、適用除外を受けるために、許可申請し、許可を得る必要があります。

※ 上記2(3)禁止広告物(条例第8条)の適用除外はありません。

適用除外基準 (規則別表第二)

規制地域 又は物件 適用除外 の項目	禁止地域等 (条例第3条第1項)	禁止物件 (条例第4条)	許可地域等 (条例第5条第1項及び第2項)
法令の規定による 広告物 条例第6条第1項第1号	許可不要〈基準なし〉	許可不要〈基準なし〉	許可不要〈基準なし〉
選挙運動広告物 条例第6条第1項第2号	許可不要〈基準なし〉	許可不要〈基準なし〉	許可不要〈基準なし〉
自家用広告物 条例第6条第2項第1号 条例第6条第5項	低層 風住 致居 地専 区用 等 地 域、 の 地 域 以外	表示・設置不可	許可不要〈基準あり〉 広告表示面積の合計20㎡以下 (住居系用途地域では広告表示面積の 合計10㎡以下) 特定の商品名等の誇張表示不可 蛍光塗料の使用不可 共通許可基準・条例第5条第1項の個 別許可基準に適合
	上記以外 の 地 域		
	要許可〈基準あり〉 ①低層住居専用地域、風致地区 等 広告表示面積の合計20㎡以下 赤色ネオンサイン・管露出ネオ ンサイン・点滅電飾設備不可 建築物棟上への表示・設置不可 蛍光塗料の使用不可 共通許可基準・条例第5条第1 項の個別許可基準に適合 ②上記以外の地域 広告表示面積の合計20㎡以下 蛍光塗料の使用不可 共通許可基準・条例第5条第1 項の個別許可基準に適合		
管理用広告物 条例第6条第2項第2号	許可不要〈基準あり〉 広告表示面積の合計3㎡以下 共通許可基準に適合 広告板等の脚部の広告表示不可 壁面広告で窓・開口部をふさがない 突き出し広告の個別許可基準に適合	表示・設置不可	許可不要〈基準あり〉 広告表示面積の合計3㎡以下 共通許可基準に適合 広告板等の脚部の広告表示不可 壁面広告で窓・開口部をふさがない 突き出し広告の個別許可基準に適合
工事現場の板塀類に 表示する広告物 条例第6条第2項第3号	許可不要〈基準あり〉 工事期間中の表示に限る 宣伝の用に供しない	表示・設置不可	許可不要〈基準あり〉 工事期間中の表示に限る 宣伝の用に供しない

(参考)

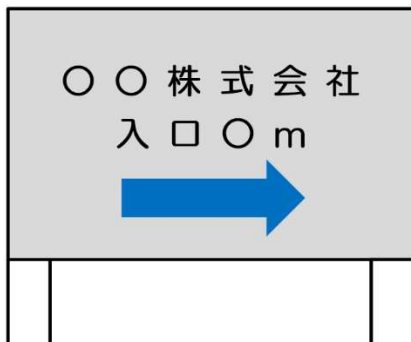
- 「自家用広告物」とは、自己の名称、店名、事業内容等を表示するため、自己の事業所、営業所等に設置する広告物をいいます。 例「〇〇屋〇〇店 営業時間〇時～〇時 〇〇販売中」
- 「管理用広告物」とは、自己の所有・管理する土地・物件に、所有者・管理者が管理上の必要に基づき設置する広告物をいいます。 例「前向きに駐車してください 〇〇店 店長」

規制地域 又は物件 適用除外 の項目	禁止地域等 (条例第3条第1項)	禁止物件 (条例第4条)	許可地域等 (条例第5条1項及び第2項)
冠婚葬祭等の広告物 条例第6条第2項第4号	許可不要〈基準なし〉	表示・設置不可	許可不要〈基準なし〉
展覧会等の会場 敷地内の広告物 条例第6条第2項第5号	許可不要〈基準なし〉	表示・設置不可	許可不要〈基準なし〉
人・車両等に表示 する広告物 条例第6条第2項第6号	許可不要〈基準なし〉	表示・設置不可	許可不要〈基準なし〉
電柱広告・ 街灯柱広告 条例第6条第3項第1号	表示・設置不可	許可不要〈基準あり〉 共通許可基準・電柱広告・街灯柱広 告の個別許可基準に適合	要許可〈基準あり〉 共通許可基準・電柱広告・街灯柱広 告の個別許可基準に適合
送電鉄塔等・ ガスタンク類の 自家用広告物 条例第6条第3項第2号	表示・設置不可	許可不要〈基準あり〉 広告表示面積の合計10㎡以下 共通許可基準に適合 1壁面に同一内容のものは1個	要許可〈基準あり〉 共通許可基準・個別許可基準に適合
禁止物件の管理用 広告物 条例第6条第3項第3号	表示・設置不可	許可不要〈基準なし〉	要許可〈基準あり〉 共通許可基準・個別許可基準に適合
ガスタンク類に 表示する広告物 条例第6条第3項第4号	表示・設置不可	許可不要〈基準あり〉 周囲の景観と調和させる 宣伝の用に供しない	要許可〈基準あり〉 共通許可基準・個別許可基準に適合
政治活動広告物 条例第6条第4項	許可不要〈基準あり〉 設置主体は政治資金規正法第6条第1項 の規定による届出をした政治団体 低層住居専用地域、道路・鉄道の禁止 区間とその接続区域に限る 表示・設置期間は3月以内 期間の始期・終期の明示 設置者等の氏名・連絡先の明示 他人の土地・物件に表示・設置する場 合はその承諾を得る 共通許可基準に適合 はり紙・はり札・広告旗・立看板・広 告幕・アドバルーンに限り、個別許可 基準に適合	表示・設置不可	許可不要〈基準あり〉 設置主体は政治資金規正法第6条第1項 の規定による届出をした政治団体 表示・設置期間は3月以内 期間の始期・終期の明示 設置者等の連絡先の明示 他人の土地・物件に表示・設置する場 合はその承諾を得る 共通許可基準に適合 はり紙・はり札・広告旗・立看板・広 告幕・アドバルーンに限り、個別許可 基準に適合
公益施設等に表示 する寄贈者名等 条例第6条第7項	許可不要〈基準あり〉 広告表示面積は施設等の外郭線の1/3 以下かつ0.5㎡以下 1施設等に1個 共通許可基準に適合 広告板等の脚部の広告表示不可 広告板等の地色に原則黒色・原色の使 用不可 突き出し広告の個別許可基準に適合 街灯柱広告の個別許可基準に適合	許可不要〈基準あり〉 広告表示面積は施設等の外郭線の 1/3以下かつ0.5㎡以下 1施設等に1個 共通許可基準に適合 広告板等の脚部の広告表示不可 広告板等の地色に原則黒色・原色の 使用不可 突き出し広告の個別許可基準に適合 街灯柱広告の個別許可基準に適合	許可不要〈基準あり〉 広告表示面積は施設等の外郭線の1/3 以下かつ0.5㎡以下 1施設等に1個 共通許可基準に適合 広告板等の脚部の広告表示不可 広告板等の地色に原則黒色・原色の使 用不可 突き出し広告の個別許可基準に適合 街灯柱広告の個別許可基準に適合
国・地方公共団体の 公共目的広告物 条例第6条第8項 規則第9条、第10条	許可不要〈基準なし〉 官公署の建物又は敷地内以外で広告表示面積5㎡を超える場合は市町村長へ要通知		

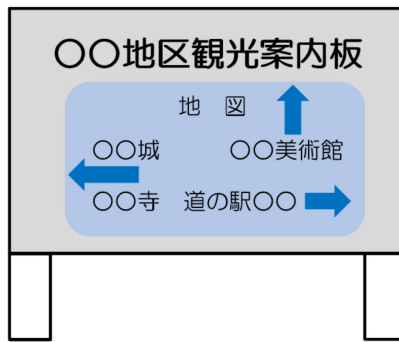
規制地域 又は物件 適用除外 の項目	禁止地域等 (条例第3条第1項)	禁止物件 (条例第4条)	許可地域等 (条例第5条第1項及び第2項)
案内広告 条例第6条第6項、 規則別表第一 2 個別基準 一(二)二、 九	<p>特定の事業所を案内するもの</p> <p>要許可〈基準あり〉 広告表示面積5㎡以下 地上からの高さ5m以下 表示内容は案内する特定の事業所等の名称、距離、矢印等に限る 道路・鉄道の禁止区間から判別困難な入口を示すためのものに限る 特定の事業所等から経路1km以内 道路・鉄道の禁止区間の接続区域内の表示・設置に限る 1事業所等に原則1個 原則広告板は長方形・正方形、 広告塔は角柱状・円筒状に限る 共通許可基準・条例第5条第1項の個別許可基準に適合</p>	表示・設置不可	<p>要許可〈基準あり〉 広告表示面積5㎡以下 地上からの高さ5m以下 表示内容は案内する事業所等の名称、距離、矢印等に限る 脚部の広告表示不可 道路・鉄道・池沼の許可区間から判別困難な入口を示すためのもの 1事業所等に原則1個 原則広告板は長方形・正方形、 広告塔は角柱状・円筒状に限る 地色に原則黒色・原色の使用不可 共通許可基準に適合</p>
	<p>上記以外のもの</p> <p>要許可〈基準あり〉 広告表示面積5㎡以下 地上からの高さ5m以下 表示内容は案内する事業所等の名称、距離、矢印等に限る 道路・鉄道の禁止区間・区域では原則広告板は長方形・正方形、 広告塔は角柱状・円筒状に限る 共通許可基準・条例第5条第1項の個別許可基準に適合</p>		<p>上記以外のもの</p> <p>要許可〈基準あり〉 共通許可基準・個別許可基準に適合</p>
	<p>併せて表示するもの</p> <p>要許可〈基準あり〉 条例3条1項のうち、次に掲げる場所での表示・設置に限る 第5号、第6号、第6号の2及び第7号 広告表示面積5㎡以下 地上からの高さ5m以下 案内広告部分の表示内容は案内する対象の名称、距離、矢印等に限る 協賛者等の広告部分の面積については、 広告表示面積の10分の3以下、かつ1者あたりの表示面積が0.5㎡以下 協賛者部分の表示内容は、 名称・所在地・事業内容等に限る</p>		

(参考) 案内広告のイメージ

特定の事業所を案内するもの



上記(左図)以外のもの



協賛者等の広告を併せて表示するもの

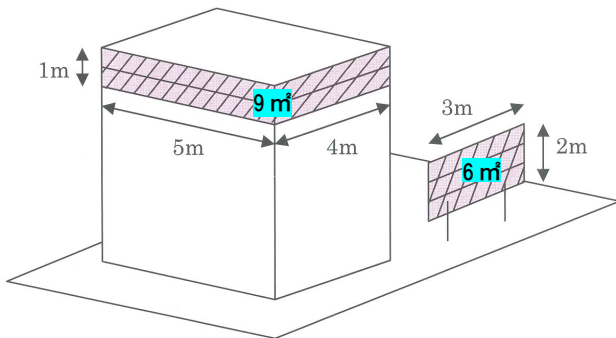


○ 広告表示面積の合計について（規則別表第二 1 - ほか）

同一敷地内に複数の広告物がある場合は、当該敷地を一方向から見たときに同時に見ることが出来る**複数の広告物の表示面の合計面積**が最大となるときの当該合計面積（最大可視面積）がこれらの広告物の広告表示面積の合計となります。

許可不要の例 条例第5条第1項の許可地域において、同一敷地内に表示面が建物の四方にある壁面広告と表示面が片面の広告板を**自家用広告物として設置する場合**

※ 用途地域は近隣商業地域とする。反対壁面に同じ面積の壁面広告があるものとする。



● 考え方

壁面広告の1壁面ごとの表示面の面積はそれぞれ5㎡と4㎡です。また広告板の表示面の面積は6㎡です。同一敷地内の壁面広告と広告板の最大可視面積の合計は15㎡となり、広告表示面積の合計は15㎡となります。

このため、この敷地内の広告表示面積の合計は、自家用広告物の面積の適用除外基準（住居系用途地域以外では20㎡以下）に適合し、許可不要となります。

$$9+6\text{㎡} \leq 20\text{㎡} \cdots \text{OK}$$

3 許可の申請と許可後の管理・点検等

（1）事前相談

○愛知県では、地方自治法（昭和22年法律第76号）、愛知県事務処理特例条例（平成11年条例第55号）に基づく権限移譲により、**広告物表示許可等**に関する事務は、**市町村が処理**します。

○**屋外広告物の設置をお考えの方は**、設置場所が禁止地域、許可地域等にあたるか、許可が必要か、許可の基準、適用除外を受けられるか等について、**各市町村の屋外広告物担当に相談**してください。

（2）許可申請（条例第5条第1項、第2項、第6条第5項、6項）

○事前相談により、**広告物の設置に許可が必要となる場合**、**広告物を設置しようとする者は、様式第1により、市町村長に許可申請をしなければなりません。**

屋外広告物の計画と設置までの流れ

規制の内容、許可の要否、許可の基準、適用除外を受けられるか等について、事前に市町村の屋外広告物担当に相談してください。



屋外広告物条例に基づく許可のほか、建築確認、道路占用許可等が必要な場合があります。

○許可申請にあたり提出が必要な書類の例は以下のとおりです。提出部数、書類の作成・記入方法、「その他市町村長が必要と認める図書」については、申請先の各市町村の屋外広告物担当に確認してください。

許可申請書に添付する書類（規則第1条第2項）

1	屋外広告物表示等許可申請書（様式第1）
2	表示又は設置の場所を記載した位置図
3	路端からの距離、交通信号機からの距離、事業所等までの経路の距離の規制を受ける広告物にあつては、距離等を記載した位置図
4	形状、寸法、材料及び構造に関する仕様書及び図面
5	色彩広告面模写図
6	他人が所有又は管理する土地又は物件に設置する場合は、設置の承諾を得たことを証する書面
7	建築物又は工作物に設置する場合は、当該建築物又は工作物の構造図及び立面図（簡易な広告物等では不要）
8	その他市町村長が必要と認める図書

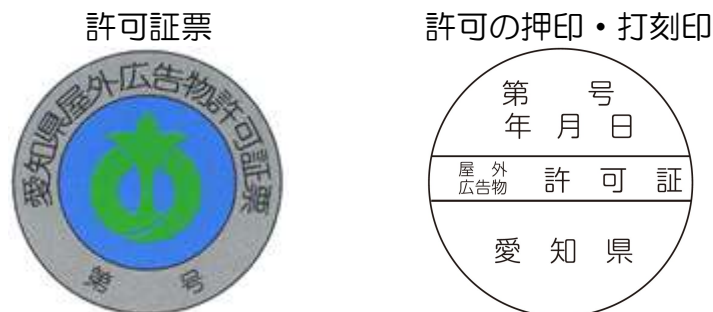
○申請にあたり、各市町村手数料条例等の規定により、手数料の納付が必要となる場合があります。金額、納付方法等については、各市町村の屋外広告物担当に確認してください。

（3）許可の期間及び条件（条例第9条第1項、第2項、規則第2条）

- 許可の期間は、簡易な広告物等（はり紙、はり札、広告旗、立看板、広告幕、アドバルーン）については3月以内、それ以外の広告物については3年以内です。
- 許可には、良好な景観の形成、風致の維持、公衆に対する危害の防止を目的として条件が付されることがあります。

（4）許可証票等の添付（条例第12条、規則第5条、規則第11条）

- 許可を受けると、許可証票（シール）が交付されるか、はり紙等には許可の押印・打刻印がなされます。許可証票が交付された場合は、許可を受けた広告物に、許可証票を添付（シールの貼付け等）しなければなりません。



（5）変更等の許可（条例第10条第1項、規則第6条）

- 許可を受けた広告物を変更、改造しようとするときは、様式第3により、市町村長に申請し、許可を受けなければなりません。（軽微な変更、改造を除く。）
事前に手続きの要否を各市町村の屋外広告物担当に確認してください。

(6) 管理義務 (条例第 13 条)

○ 広告物の設置者・管理者は、広告物の補修や必要な管理を怠らないようにし、良好な状態に保持しなければなりません。

○ リーフレット「あなたの看板は安全ですか？」を参考に、まずは日常点検を行ってください。日常点検は基本的に目視点検で結構ですが、劣化が認められる箇所については、実際に触れる等して、安全性を確認してください。

(7) 点検義務

(条例第 13 条の 2、規則第 11 条の 2、規則別表第三)

○ 広告物の設置者・管理者は、はり紙、はり札、広告旗等を除き、広告物の本体、接合部、支持部分等の劣化及び損傷の状況を点検しなければなりません。

○ 以下「① 広告物の種類・適用除外項目ごとの安全点検義務」のとおり、許可を得る必要のない屋外広告物も点検義務化の対象です。点検箇所及び点検項目については、リーフレット「あなたの看板は安全ですか？」を参照してください。



① 広告物の種類・適用除外項目ごとの安全点検義務 (○：義務あり ×：義務なし)

広告物の種類・適用除外項目		点検義務の対象	有資格者点検が必要	更新前点検が必要
		条例第 13 条の 2 第 1 項	条例第 13 条の 2 第 2 項	規則第 3 条第 2 項第 1 号
表示許可を要する広告物 (はり紙、はり札、広告旗を除く)	高さ 4m 超の広告板等	○	○	○
	上記以外のもの	○	×	○
適用除外により表示許可が不要な以下の広告物 ・ 自家用広告物 ・ 管理用広告物 ・ 工事現場の板塀類に表示する広告物 ・ 電柱広告・街路柱広告	高さ 4m 超の広告板等	○	○	×
	上記以外のもの	○	×	×
はり紙、はり札、広告旗 表示許可等が不要な以下の広告物 ・ 法令の規定による広告物 ・ 選挙運動広告物 ・ 冠婚葬祭等の広告物 ・ 展覧会等の会場敷地内の広告物 ・ 人・車両等に表示する広告物 ・ 公共掲示板 ・ 送電鉄塔等・ガスタンク類の自家用広告物 ・ 禁止物件の管理用広告物 ・ ガスタンク類に表示する広告物 ・ 政治活動広告物 ・ 公益施設等に表示する寄贈者名等 ・ 国・地方公共団体の公共目的広告物		×	—	—

② 更新前点検・改善

更新許可申請者は、**許可の満了の前3月以内に安全点検**を行い、報告書（様式第2の2）を作成し、申請書に添付しなければなりません。

報告書には、基礎部・上部構造の「ぐらつき」の有無を確認する等、遠方からの目視では確認できない点検項目がありますので、現場条件にあわせて適切に点検してください。点検の結果改善を要する異常が判明したときは、改善した上で更新許可申請をしてください。

③ 有資格者による安全点検

上記②の更新前点検にあたり、高さが4メートルを超える表1の屋外広告物については、表2の有資格者が安全点検を行い、**報告書（様式第2の2）と点検者の資格証の写しを申請書に添付**しなければなりません。

該当する屋外広告物を設置者・管理者は、事前に安全点検をする有資格者の方を確保するようお勧めします。

表1 一定規模以上の屋外広告物

次の広告物又は掲出物件で高さが4メートルを超えるもの	
1	広告板、広告塔及びアーチ
2	屋上広告板、屋上広告塔その他これらに類するもの
3	建築物又は工作物の壁面広告 (映像又は塗料により建築物又は工作物の壁面に直接表示されるものを除く。)
4	建築物又は工作物の側面からの突き出し広告
5	アーケード広告

《高さ4mを超える屋外広告物のイメージ図》

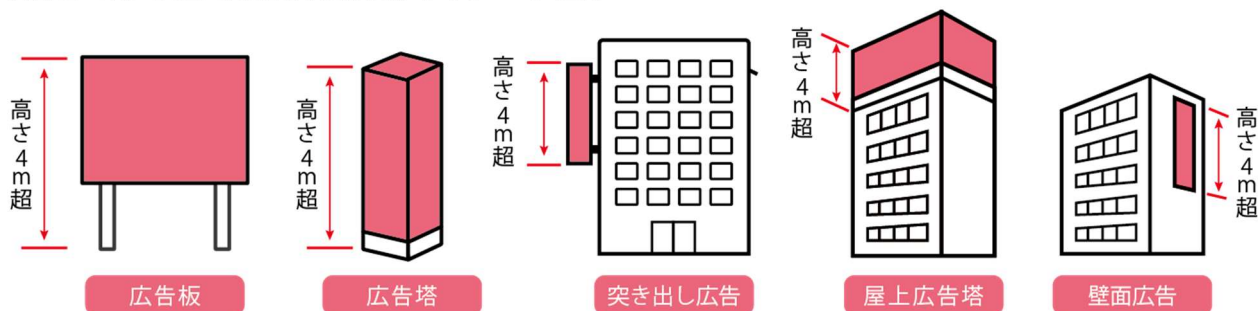


表2 有資格者

1	一級建築士、二級建築士
2	特定建築物調査員
3	屋外広告士
4	屋外広告物点検技能講習修了者（平成30年4月10日 愛知県告示第252号） （講習会は公益社団法人日本サイン協会及び一般社団法人日本屋外広告業団体連合会が実施） ※ 各自治体が開催する「屋外広告物講習会」修了者ではありません。
上記以外の他の資格 （各自治体が開催する屋外広告物講習会修了者、電気工事士、電気主任技術者、職業訓練指導員等）は、 有資格者に含まれません ので、注意してください。	

(8) 更新等の許可（条例第9条第3項、規則第3条）

○許可期間満了後も引き続き屋外広告物を設置する場合は、許可期間満了の10日前まで

に、様式第2により、市町村長に更新許可申請をしてください。

- 上記(7)②のとおり、一部の広告物を除き、更新前点検を行い、安全点検報告書(様式第2の2)を添付しなければなりません。
- 更新許可申請にあたり提出が必要な書類の例は以下のとおりです。提出部数、書類の作成・記入方法、「その他市町村長が必要と認める図書」については、各市町村の屋外広告物担当に確認してください。

更新許可申請書に添付する書類(規則第3条第2項)

1	屋外広告物更新許可申請書(様式第2)
2	屋外広告物安全点検報告書(様式第2の2)
3	広告物のカラー写真(許可期間の満了の前3月以内に撮影したもの)
4	有資格者による安全点検が必要な広告物については、点検者の資格証の写し
5	その他市町村長が必要と認める図書

(9) 除却義務(条例第14条、第19条)

- 広告物の設置者は、許可の期間が満了し更新許可の取得をしないとき、許可が取り消されたとき、広告物の設置が必要でなくなったときは、広告物を除却した上で、様式第10により、市町村長に届出をしなければなりません。

(10) 管理者等の届出(条例第19条、規則第13条)

- 広告物の設置者等は、以下の状態が生じたときは、各様式により、市町村長に届出をしなければなりません。

	届出を必要とする状態	届出義務者	様式
1	管理者を置いたとき // 変更したとき // 廃止したとき	設置者等	様式第8
2	設置者が変更となったとき	新たに設置者となった者	様式第8
3	設置者・管理者が 氏名、名称、住所を変更したとき	設置者又は管理者	様式第9
4	許可を受けている広告物が 滅失したとき	設置者又は管理者	様式第10

4 広告景観地区(条例第19条の2以下、規則第14条)

- 地域の特性を生かした良好な広告景観を形成するため、知事は、関係市町村長の意見を聴いた上で、良好な景観を形成するため広告物の整備を図ることが特に必要であると認める地域を広告景観地区として指定することができます。
- 知事は、広告景観地区においては、良好な景観を形成するために必要な広告物の整備に関する指針(基本構想、広告物の基準)を定め、地区内で広告物を設置しようとする者は、基準に適合するように努めなければなりません。
- 知事は、広告景観地区内における広告物の設置が基準に適合せず、良好な景観の形成に支障があると認めるときは、当該広告物の設置者・管理者に必要な指導、助言及び勧告を行うことができます。
- 現在指定されている地区はありません。

5 広告主の責務（条例第 36 条、規則第 33 条）

広告主には、次のような責務があります。

- 広告主（屋外広告業者等に広告物の設置・管理を委託する者）は、委託した広告物等が条例に違反して設置されることで、良好な景観・風致を害し、公衆に危害を及ぼすことがないようにするため、広告物の状況を適宜点検させる等、管理が適正に行われるために必要な措置を講ずるよう努めなければなりません。
- 知事は、広告物がこの条例の規定に違反して設置されることで、前記のような害を及ぼすおそれがあると認めるときは、広告主に対し、除却その他必要な措置を講ずることを勧告することができます。
- 知事は、広告主が正当な理由なく前記の勧告に従わないときは、愛知県公報への掲載及びインターネットの利用により、その旨及び勧告の内容を公表することができます。

6 違反に対する措置・罰則

屋外広告物条例に違反している広告物や広告物の設置者に対しては、知事又は市町村長は以下の措置をとることができます。また、刑事罰が科されることがあります。

（1）許可の取消し（条例第 16 条）

- 許可を受けた者が、許可条件、変更許可、措置命令の規定に違反したとき、虚偽の申請その他不正の手段により許可を受けたときは、市町村長は、許可を取り消すことができます。

（2）簡易除却（法第 7 条第 4 項）

- 屋外広告物条例に違反している広告物が、はり紙、はり札、広告旗、立看板等の簡易な広告物であるときには、当該広告物を設置した者がわかっている場合でも、知事又は市町村長は、一定の要件のもとで簡易な除却措置をとることができます。

（3）措置命令等（法第 7 条第 1 項～第 3 項、条例第 15 条）

- 禁止地域等、禁止物件、許可地域等、禁止広告物等、管理義務、除却義務の規定に違反して広告物を設置する者、管理者に対し、知事又は市町村長は、設置の停止、除却その他必要な措置を命ずることができます。
- 措置を命ぜられた者が措置を履行しないとき等は、知事又は市町村長は、行政代執行法（昭和 23 年法律第 43 号）に基づく行政代執行を行い、費用を義務者から徴収することができます。
- 知事又は市町村長は、広告物の設置者・管理者を過失がなくて確知することができないときは、略式代執行を行うことができます。

（4）立入検査等（条例第 17 条）

- 知事又は市町村長は、広告物の設置者・管理者から報告・資料提出を求め、県職員又は市町村職員は、広告物の存する土地・建物に立ち入り、広告物を検査し、関係者に質問することができます。

（5）罰則（条例第 41 条以下）

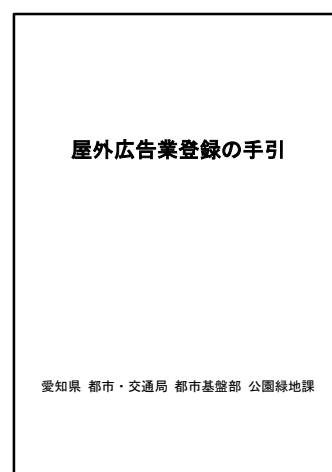
- 条例の規定に違反すると、次のような刑事罰を受けることがあります。

	違反の内容	罰則の内容
1	措置命令に違反した者	50万円以下の罰金
2	禁止地域、禁止物件、許可地域の規定に違反して 広告物を設置した者	30万円以下の罰金
3	変更許可を受けずに広告物を変更した者	30万円以下の罰金
4	立入検査等の規定に基づく報告・資料提出をしない者、 虚偽の報告・資料提出をした者 検査を拒み、妨げ、忌避する者 質問に答弁をしない者、虚偽の答弁をした者	20万円以下の罰金

※ 屋外広告業登録制度関係の罰則は「屋外広告業登録の手引」P.5に掲載。

7 屋外広告業登録制度（条例第20条以下、規則第15条以下）

- 屋外広告業とは、屋外広告物の表示や掲出物件の設置を行う営業のことで、元請け又は下請けといった立場の形態の如何は問いません。
- 愛知県内（名古屋市、豊橋市、岡崎市、一宮市、豊田市の区域を除く。）で屋外広告業を営むためには、事前に知事の登録を受けることが必要です。登録を受けるには営業所ごとに屋外広告士、屋外広告物講習会修了者等の業務主任者を置かなければなりません。
- 愛知県内では、通常、毎年7月から9月までの間に、県・政令指定都市・中核市の共催により講習会を開催します。開催日程等については、公園緑地課 Web ページに掲載しています。
- 屋外広告業登録制度や、登録手続きについては、「**屋外広告業登録の手引**」を参照してください。
- 屋外広告物の設置をお考えの方は、登録を受けた屋外広告業者に依頼するようにしてください。



8 屋外広告物審議会（条例第37条、愛知県屋外広告物審議会規則）

- 広告物に関する重要事項を調査審議するため、愛知県屋外広告物審議会を設置しています。

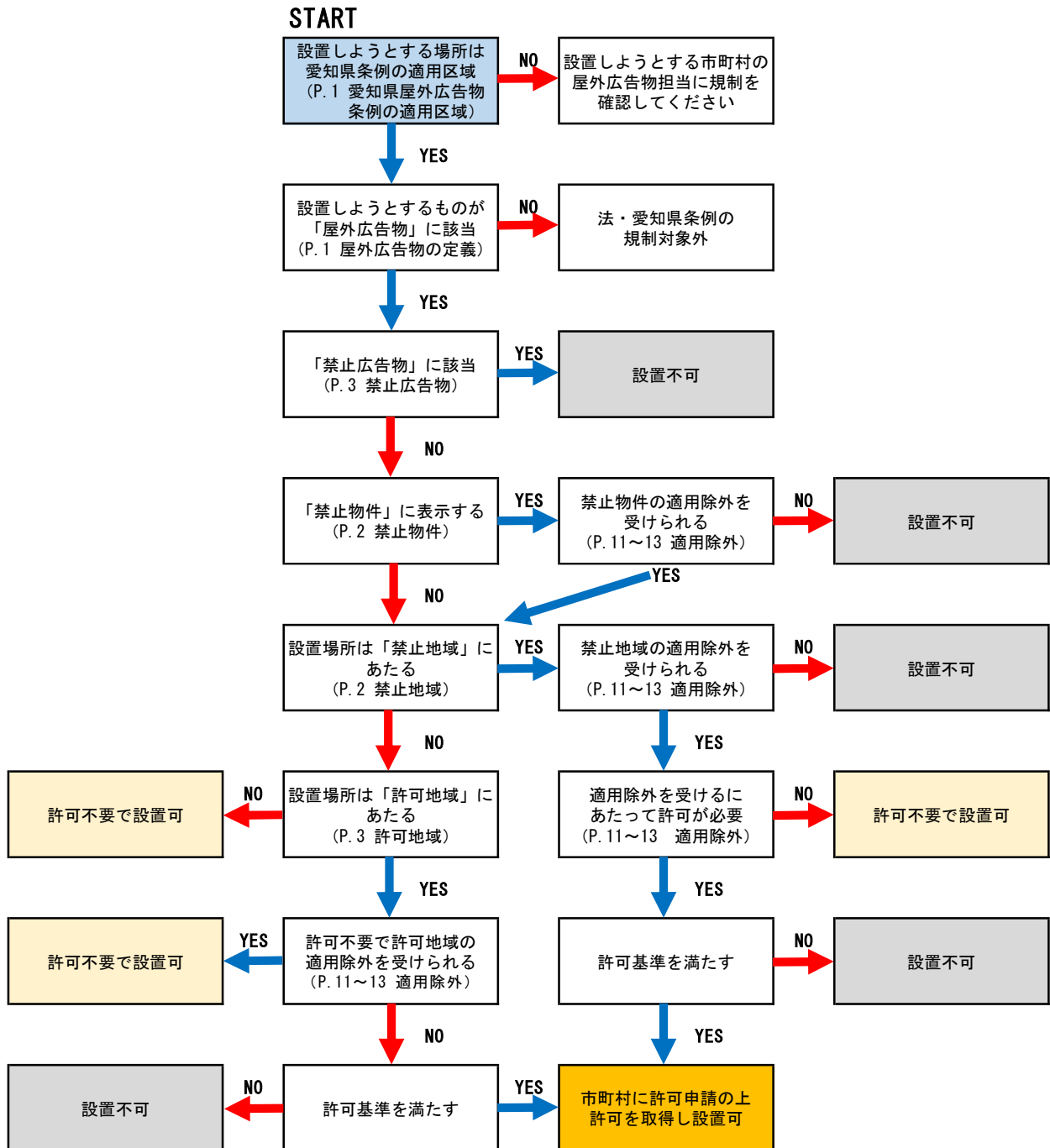
9 附録

（1）愛知県屋外広告物条例・規則に規定のある資格等の概要

	項目	資格等
1	有資格者による安全点検 （高さが4メートルを超える一部の 広告物の点検に必要）	<ul style="list-style-type: none"> ・一級建築士、二級建築士 ・特定建築物調査員 ・屋外広告物点検技能講習修了者
2	屋外広告業者の営業所の業務主任者 （屋外広告業登録に必要）	<ul style="list-style-type: none"> ・各自治体が開催する屋外広告物講習会修了者 ・広告美術科に係る公共職業訓練又は認定職業訓練修了者 ・広告美術科に係る職業訓練指導員の免許を受けた者 ・広告美術仕上げに係る技能検定合格者
3	上記いずれも可能	屋外広告士

※ 本表に記載のない資格はいずれにも対応していません。

(2) 屋外広告物許可要否フロー図



広告物の設置に関する相談・申請・届出は市町村の屋外広告物担当まで

各市町村の屋外広告物担当の連絡先、申請書等の様式は、
愛知県公園緑地課の Web ページに掲載しています。



<https://www.pref.aichi.jp/soshiki/koen/okugai.html>

愛知県 都市・交通局 都市基盤部 公園緑地課 景観グループ
TEL 052-954-6612 FAX 052-953-5329
電子メール koen@pref.aichi.lg.jp

