

1 国・県・市町村その他の防災関係機関

県（防災安全局・災害情報センター）及び消防庁への連絡先

<県への連絡先>

県防災安全局防災部災害対策課、消防保安課

		平常時	第1非常配備	第2非常配備 (準備体制)	第2非常配備 (準備強化体制)	第2非常配備 (警戒体制)	第3非常配備
		本庁舎2階 防災安全局内			自治センター6階 災害情報センター		
勤務 時間 内	NTT	052-961-2111 (代表) 内線 2512 (災害) 内線 2512 (特殊災害) 内線 2522 (火災) 内線 2522 (危険物) 内線 2539 (救急・救助) (直通) 052-954-6193 (災害、特殊災害) 052-954-6141 (救急・救助) 052-954-6144 (火災、危険物)			052-971-7104 (広報部広報班) 052-971-7105 (総括部総括班) 052-961-2111 (代表) 内線 5302~5304 (総括部総括班) 内線 5306~5307 (総括部渉外班) 内線 5314~5316 (総括部復旧班) 内線 5308~5310 (広報部広報班) 内線 5311~5312 (情報部整理班) 内線 5313、5320~5322 (情報部局・公共機関班) 内線 5317~5319 (情報部方面班) 内線 5325~5327 (情報部調査班) 内線 5345~5346 (運用部庶務班、財務会計班) 内線 5323~5324 (運用部運用班)		
	NTTFAX	052-954-6912 (2階災害対策課内(災害・特殊災害)) 052-954-6922 (6階災害対策課通信グループ) 052-954-6994 (1階消防保安課内(火災・危険物)) 052-954-6913 (2階消防保安課内(救急・救助))			052-971-7106 052-971-7103 052-973-4107		
	防災行政 無線	600-2512 (災害) 600-2512 (特殊災害) 600-2522 (火災) 600-2522 (危険物) 600-2539 (救急・救助)			600-1360~1362 (総括部総括班) 600-1363 (総括部渉外班) 600-1367 (総括部復旧班) 600-1364 (広報部広報班) 600-1365 (情報部局・公共機関班) 600-1366 (情報部方面班) 600-1322 (県警連絡員) 600-1324 (自衛隊連絡員)		
	無線 (FAX)	600-1510			600-1514		
勤務 時間 外	NTT	052-954-6844 (宿日直室)			上記勤務時間内の欄に同じ		
	NTTFAX	052-954-6995 (宿日直室)			同上		
	防災行政 無線	600-5250、5251、5252、5253 (宿日直室)			同上		
	無線 (FAX)	600-4695 (宿日直室)			同上		
e-mail	saigaitaisaku@pref.aichi.lg.jp						
	sginfo@pref.aichi.lg.jp						
	aichi-saitaihonbu21@lion.ocn.ne.jp						
防災 web メール	kensaitai@bousai.pref.aichi.jp (高度情報通信ネットワークメニュー「防災 web メール」参照)						

<消防庁への連絡先>

通常時（平日（祝日、年末・年始除く）9:00～17:00）（消防庁防災課応急対策室）

(NTT 回線)	(消防防災無線)	(地域衛星通信ネットワーク)
03-5253-7527	9#-92-90-49013（無線専用電話のみ）	9-048-500-90-49013
03-5253-7537(FAX)	9#-92-90-49033(無線専用 FAX のみ)	9-048-500-90-49033 (FAX)

夜間・休日時（消防庁宿直室）

(NTT 回線)	(消防防災無線)	(地域衛星通信ネットワーク)
03-5253-7777	9#-92-90-49102（無線専用電話のみ）	9-048-500-90-49102
03-5253-7553(FAX)	9#-92-90-49036（無線専用 FAX のみ）	9-048-500-90-49036 (FAX)

指定行政機関

防災安全局防災部防災危機管理課

機 関 名	連 絡 窓 口	電 話 番 号	所 在 地	郵便番号
内閣府	総括担当	(03)3501-5408	東京都千代田区永田町 1-6-1	100-8914
〃	防災計画担当	(03)3501-6996	〃	〃
〃	被災者生活再建担当	(03)3503-9394	〃	〃
〃	調査・企画担当	(03)3501-5693	〃	〃
〃	災害緊急事態対処担当	(03)3501-5695	〃	〃
国家公安委員会		(03)3581-0141	東京都千代田区霞ヶ関 2-1-2	100-8974
警察庁	警備局警備運用部	(03)3581-0141	東京都千代田区霞ヶ関 2-1-2	100-8974
金融庁	総合政策局総合政策課	(03)3506-6000	東京都千代田区霞ヶ関 3-2-1	100-8967
消費者庁	総務課	(03)3507-8800	東京都千代田区霞ヶ関 3-1-1	100-8958
総務省	官房総務課	(03)5253-5085	東京都千代田区霞ヶ関 2-1-2	100-8926
消防庁	防災課	(03)5253-7525	東京都千代田区霞ヶ関 2-1-2	100-8927
〃	応急対策室	(03)5253-7527	〃	〃
〃	防災情報室	(03)5253-7526	〃	〃
法務省	官房秘書課広報室	(03)3580-4111	東京都千代田区霞ヶ関 1-1-1	100-8977
外務省	官房総務課 危機管理調整室	(03)3580-3311	東京都千代田区霞ヶ関 2-2-1	100-8919
財務省	官房総合政策課	(03)3581-4111	東京都千代田区霞ヶ関 3-1-1	100-8940
文部科学省	官房文教施設企画・防災 部施設企画課	(03)5253-4111	東京都千代田区霞ヶ関 3-2-2	100-8959
文化庁	官房政策課	(075)451-4111	京都府京都市上京区下長者町通新町西入藪 之内町 85-4	602-8959
厚生労働省	官房総務課	(03)5253-1111	東京都千代田区霞ヶ関 1-2-2	100-8916
農林水産省	官房地方課 災害総合対策室	(03)6744-2142	東京都千代田区霞ヶ関 1-2-1	100-8950
経済産業省	官房総務課	(03)3501-1511	東京都千代田区霞ヶ関 1-3-1	100-8901
資源エネルギー庁	官房総務課	(03)3501-1511	〃	100-8931
中小企業庁	事業環境部企画課	(03)3501-1511	東京都千代田区霞ヶ関 1-3-1	100-8912
国土交通省	水管理・国土保全局防災 課	(03)5253-8111	東京都千代田区霞ヶ関 2-1-3	100-8918
国土地理院	企画部企画調整課	(029)864-1111	茨城県つくば市北郷 1	305-0811
気象庁	総務部企画課	(03)-6758-3900	東京都港区虎ノ門 3-6-9	105-8431
海上保安庁	警備救難部環境防災課	(03)3591-6361	東京都千代田区霞ヶ関 2-1-3	100-8976
環境省	官房総務課	(03)3581-3351	東京都千代田区霞ヶ関 1-2-2	100-8975
原子力規制委員会	放射線防護企画課	(03)3581-3352	東京都港区六本木 1-9-9	106-8450
防衛省	統合幕僚監部参事官付 災害派遣・国民保護班	(03)5366-3111	東京都新宿区市谷本村町 5-1	162-8805

指定地方行政機関

機 関 名	連 絡 窓 口	電 話 番 号	所 在 地	郵便番号
中部管区警察局	総務監察・広域調整部 広域調整第二課	052-951-6000	名古屋市中区三の丸 2-1-1	460-0001
東海総合通信局	総務部総務課 文書係	052-971-9139	名古屋市東区白壁 1-15-1 (名古屋合同庁舎第3号館)	461-8795
東海財務局	総務部総務課	052-951-1772	名古屋市中区三の丸 3-3-1	460-8521
東海北陸厚生局	総務課	052-971-8831	名古屋市東区白壁 1-15-1 (名古屋合同庁舎第3号館3階)	461-0011
愛知労働局	総務部総務課	052-972-0251	名古屋市中区三の丸 2-5-1 (名古屋合同庁舎第2号館)	460-8507
東海農政局	企画調整室	052-201-7271	名古屋市中区三の丸 1-2-2	460-8516
中部森林管理局	名古屋事務所	052-683-9206	名古屋市熱田区熱田西町 1-20	456-8620
中部経済産業局	総務企画部総務課	052-951-2683	名古屋市中区三の丸 2-5-2	460-8510
中部近畿 産業保安監督部	管理課	052-951-0558	名古屋市中区三の丸 2-5-2	460-8510
中部地方整備局	防災室 運用企画係	052-953-8357	名古屋市中区三の丸 2-5-1 (名古屋合同庁舎第2号館)	460-8514
中部運輸局	総務部 安全防災・危機管理課	052-952-8002	名古屋市中区三の丸 2-2-1 (名古屋合同庁舎第1号館)	460-8528
大阪航空局	中部空港事務所 総務課	0569-38-2155	常滑市セントレア 1-1	479-8787
中部地方測量部	防災情報課管理官	052-961-5643	名古屋市中区三の丸 2-5-1	460-0001
名古屋地方气象台	防災グループ	052-751-5124	名古屋市千種区日和町 2-18	464-0039
第四管区 海上保安本部	警備救難部環境防災課	052-661-1611	名古屋市港区入船 2-3-12	455-8528
名古屋海上保安部	警備救難課海上防災係	052-661-1615	名古屋市港区入船 2-3-12	455-0032
中部地方環境事務所	総務課	052-955-2130	名古屋市中区三の丸 2-5-2	460-0001
近畿中部防衛局	東海防衛支局 施設企画課企画係	052-952-8223	名古屋市中区三の丸 2-2-1	460-0001

自衛隊

機 関 名	連 絡 窓 口	電 話 番 号	所 在 地	郵便番号
陸上自衛隊 第10師団	司令部第3部防衛班	052-791-2191	名古屋市守山区守山 3-12-1	463-0067
陸上自衛隊 第35普通科連隊	第3科	052-791-2191	名古屋市守山区守山 3-12-1	463-0067
陸上自衛隊 第6施設群 (豊川駐屯地)	第3科	0533-86-3151	豊川市穂ノ原 1-1-1	442-0061
海上自衛隊 横須賀地方総監部	防衛部第3幕僚室	046-822-3500	神奈川県横須賀市西逸見町 1丁目無番地	238-0046
航空自衛隊 小牧基地	第1輸送航空隊司令部 防衛部防衛班	0568-76-2191	小牧市春日寺 1-1	485-0025

指定公共機関

機 関 名	連 絡 窓 口	電 話 番 号	所 在 地	郵便番号
独立行政法人 国立病院機構	東海北陸グループ 人事担当(総務係)	052-968-5171	名古屋市中区三の丸 4-1-1	460-0001
独立行政法人地域医療 機能推進機構	西日本地区事務所 総務経理課総務係	06-6448-8680	大阪府大阪市福島区福島 4-2-78	553-0003
独立行政法人 水資源機構	中部支社 施設管理課	052-231-7541	名古屋市中区三の丸 1-2-1	460-0001
独立行政法人 都市再生機構	中部支社災害対応支援 室	06-4799-1618	大阪府大阪市北区梅田 1-13-1 (大阪梅田ツインタワーズ・サウス 21 階)	531-0001
日本銀行	名古屋支店 文書課	052-222-2000	名古屋市中区錦 2-1-1	460-8708
日本赤十字社	愛知県支部 救護・講習課	052-971-1591	名古屋市東区白壁 1-50	461-8561
日本放送協会	名古屋放送局 経営管理センター 人事・総務グループ	052-952-7000	名古屋市東区東桜 1-13-3	461-8725
中日本高速道路 株式会社	名古屋支社 保全・サービス事業部 企画統括課	052-222-1181	名古屋市中区錦 2-18-19 (三井住友銀行名古屋ビル)	460-0003
中部国際空港 株式会社	空港運用本部 総合安全推進室	0569-38-7777	常滑市セントレア 1-1	479-8701
東海旅客鉄道 株式会社	東海鉄道事業本部 管理部総務課	052-564-2396	名古屋市中村区名駅 1-3-4	453-8520
日本貨物鉄道 株式会社	東海支社総務部	050-2017-4022	名古屋市中区錦三丁目 1-1 (十六銀行名古屋ビル 10 階)	460-0003
西日本電信電話 株式会社	東海支店 設備部災害対策室	052-291-3226	名古屋市中区大須 4-9-60	460-8319
日本郵便株式会社	東海支社経営管理本部 総務部防犯・コンプライア ンス担当	052-446-8231	名古屋市中村区名駅 1-1-1 (JPタワー名古屋 11 階)	469-8797
東邦瓦斯株式会社	総務部 防災統括グループ	052-872-9681	名古屋市熱田区桜田町 19-18	486-8511
東邦ガスネットワーク株 式会社	〃	〃	〃	〃
日本通運株式会社	名古屋支店(総務)	052-551-9851	名古屋市中村区名駅南 1-16-21	450-0003
福山通運株式会社	総務課	084-924-2000	広島県福山市東深津町 4-20-1	721-8555
佐川急便株式会社	東京本社事業開発部 技術研究課	03-3699-3666	東京都江東区新砂 2-2-8	136-0075
ヤマト運輸株式会社	中部統括 安全コンプライアンス担当	0565-77-1010	豊田市生駒町切戸 21-1	473-0928
西濃運輸株式会社	総務部	0584-81-1111	岐阜県大垣市田口町 1	503-8501
中部電力株式会社	総務・広報・地域共生本 部 防災グループ	052-951-8211	名古屋市東区東新町 1	461-8680
中部電力パワーグリッド株 式会社	〃	〃	〃	〃
中部電力ミライズ株式会社	〃	〃	〃	〃
関西電力株式会社	東海支社 コミュニケーション統括グ ループ	052-931-1521	名古屋市東区泉 2-27-14	461-8540
株式会社JERA	西日本支社 西日本総務部 西日本危機管理ユニット	052-740-6842	名古屋市中村区名駅 1-1-1 (JPタワー名古屋 18 階)	450-6318
電源開発株式会社 (電源開発送変電ネット ワーク(株)を含む)	中部支店業務グループ	0568-81-2300	春日井市十三塚町 1-43	486-0815
KDDI株式会社	中部総支社 管理部	052-747-8071	名古屋市西区名駅 2-27-8 (名古屋プライムセントラルタワー 20 階)	451-8610
株式会社 NTT ドコモ	東海支社 ネットワーク部災害対策室	052-968-7938	名古屋市東区東桜 1-1-10 (アーバンネット名古屋ビル 7 階)	461-8565

機関名	連絡窓口	電話番号	所在地	郵便番号
エヌ・ティ・ティ・コミュニケーションズ株式会社	プラットフォームサービス本部事業推進部 危機管理室	0570-03-9909	東京都千代田区大手町 2-3-5 (NTT大手町ビル本館6階)	100-0004
ソフトバンク株式会社	地域人事総務部 関西・東海人事総務課	052-566-3231	名古屋市中村区名駅 1-1-3 (JR ゲートタワー38 階)	450-6638
楽天モバイル株式会社	BCP 管理本部 BCP 運用部 災害対応支援課 東海 BCP リエゾングループ	050-5432-1802	名古屋市中区栄 1-12-17 (富士フィルム名古屋ビル 13 階)	460-0008
イオン株式会社	総務部 イオン小牧危機管理センター	0568-74-2010	小牧市東 1-126	485-0031
ユニー株式会社	危機管理部	0587-24-8016	稲沢市天池五反田町 1	492-8680
株式会社セブン&アイ・ホールディングス	総務部渉外	03-6238-3000	東京都千代田区 2-8-8	102-8452
株式会社イトーヨーカ堂	(株)セブン&アイ・ホールディングス 総務部渉外	〃	〃	〃
株式会社セブン-イレブン・ジャパン	リスクマネジメント室	03-6238-3711	東京都千代田区 2-8-8	102-8455
株式会社ローソン	リスク・情報セキュリティ 統括部	03-6635-3963	東京都品川区大崎 1-11-2 (ゲートシティ大崎イーストタワー)	141-8643
株式会社ファミリーマート	経営企画本部 経営企画部 経営企画グループ	03-6436-7565	東京都港区芝浦 3-1-21 (msb Tamachi 田町ステーションタワー S 9 階)	108-0023
一般社団法人 日本建設業連合会	中部支部事務局	052-261-3808	名古屋市中区栄 3-28-21	460-0008

指定地方公共機関

機関名	連絡窓口	電話番号	所在地	郵便番号
愛知県土地改良事業団体連合会	総務部総務課	052-551-3611	名古屋市中区栄生 1-18-25	451-0052
愛知県尾張水害予防組合	事務局	0586-72-8555	一宮市今伊勢町本神戸字立切 1-4	491-0053
名古屋港管理組合	総務部危機管理課	052-661-4111	名古屋市港区港町 1-11	455-0033
サーラエナジー株式会社	豊橋供給センター 保安グループ	0532-32-5511	豊橋市神野新田町字テノ割1	441-8511
犬山瓦斯株式会社	供給部	0568-61-0002	犬山市大字犬山字中野 2	484-0081
津島瓦斯株式会社	供給課	0567-28-1331	津島市錦町 2	496-0802
一般社団法人 愛知県トラック協会	総務部総務課	052-746-4861	名古屋市瑞穂区新開町 12-6	467-8555
名古屋鉄道株式会社	鉄道事業本部 管理部管理課	052-825-3102	名古屋市熱田区三本松町 18-1	456-0032
近畿日本鉄道株式会社	鉄道本部長 名古屋統括部 運輸部運行課	059-354-7021	三重県四日市市鶴の森 1-16-11	510-0074
豊橋鉄道株式会社	内部統制室	0532-53-2131	豊橋市駅前大通 1-46-1 (豊橋ターミナルビル 5 階)	440-0888
名古屋臨海鉄道株式会社	総務部	052-613-5001	名古屋市南区滝春町 12-3	457-0819
衣浦臨海鉄道株式会社	総務部	0569-22-9681	半田市 11 号地 19-2	475-0831
愛知環状鉄道株式会社	総務部総務人事課	0565-33-2931	豊田市小坂本町 1-16	471-0034
株式会社 東海交通事業	鉄道部輸送課	052-856-3024	名古屋市西区八筋町 8-1	452-0815
名古屋臨海高速鉄道株式会社	総務部総務課庶務係	052-383-0954	名古屋市港区十一屋 1-46	455-0831
愛知高速交通株式会社	総務部総務課	0561-61-4781	長久手市茨ヶ廻間 1533-736	480-1342
株式会社中日新聞社	編集局	052-201-8811	名古屋市中区三の丸 1-6-1	460-8511
株式会社朝日新聞社	名古屋本社 統括チーム	052-231-8131	名古屋市中区栄 1-3-3	460-8488

機関名	連絡窓口	電話番号	所在地	郵便番号
株式会社毎日新聞社	中部本社 社会部中部グループ	052-564-1401	名古屋市中村区平池町 4-60-12 (グローバルゲート9階)	453-6109
株式会社読売新聞	中部支社 編集センター	052-211-1151	名古屋市中区栄 1-2-1	460-8470
株式会社 中部経済新聞社	編集局	052-561-5212	名古屋市中村区名駅 4-4-10 (名古屋クロスコートタワー17階)	450-8561
株式会社 日本経済新聞社	名古屋支社 総務グループ	052-243-3311	名古屋市中区栄 4-16-33	460-8366
株式会社 産業経済新聞社	大阪本社編集局地方部	06-6633-1221	大阪府大阪市浪速区湊町 2-1-57	556-8661
株式会社時事通信社	名古屋支社 編集部	052-231-2331	名古屋市中区錦 2-2-13 (名古屋センタービル 8階)	460-0003
一般社団法人 共同通信社	名古屋支社 編集部	052-211-2821	名古屋市中区三の丸 1-6-1	460-0001
株式会社 CBC テレビ	報道・情報制作局報道部	052-241-8111	名古屋市中区新栄 1-2-8	460-8405
株式会社 CBC ラジオ	編成部	052-241-8111	名古屋市中区新栄 1-2-8	460-8405
東海ラジオ放送 株式会社	制作局 報道・スポーツ部	052-951-2525	名古屋市東区東桜 1-14-27	461-8503
東海テレビ放送 株式会社	報道部	052-951-2511	名古屋市東区東桜 1-14-27	461-8501
名古屋テレビ放送 株式会社	報道情報局 報道センター	052-331-8111	名古屋市中区橋 2-10-1	460-8311
中京テレビ放送 株式会社	報道局報道部	052-588-4572	名古屋市中村区平池町 4-60-11	453-8704
株式会社エフエム愛知	編成制作部	052-263-5141	名古屋市中区千代田 2-15-18 (名古屋通信ビル内)	460-8388
テレビ愛知株式会社	報道制作局 報道情報グループ	052-203-0250	名古屋市中区大須 2-4-8	460-8325
株式会社ZIP-FM	編成事業局編成制作部	052-972-0778	名古屋市中区丸の内 3-20-17 (KDX 桜通ビル 17階)	460-8578
愛知県道路公社	事業部事業課 工事検査・技術管理	052-961-1621	名古屋市中区丸の内 3-19-30 (愛知県住宅供給公社ビル 2階)	460-0002
名古屋高速道路公社	総務部総務課(防災・危機管理)	052-919-5621	名古屋市北区清水 4-17-30	462-0844
公益社団法人 愛知県医師会	医療業務部第1課	052-241-4136	(R5.11～仮事務所) 名古屋市港区千鳥 1-13-22	455-0031
一般社団法人 愛知県歯科医師会	事務局	052-962-8020	名古屋市中区丸の内 3-5-18	460-0002
一般社団法人 愛知県薬剤師会	総務部業務課	052-953-4555	名古屋市中区丸の内 3-4-2	460-0002
公益社団法人 愛知県看護協会	総務課	052-871-0711	名古屋市昭和区円上町 26-18	466-0054
一般社団法人 愛知県病院協会	事務局	052-263-0800	(R5.11～仮事務所) 名古屋市港区千鳥 1-13-22 (愛知県医師会仮事務所 5階)	455-0031
一般社団法人 愛知県LPガス協会	事務局	052-261-2896	名古屋市中区大須 4-1-70 (TANAKA 名古屋ビル内)	460-0011
一般社団法人 愛知県建設業協会	事務局	052-242-4191	名古屋市中区栄 3-28-21	460-0008
一般社団法人 愛知県土木研究会	事務局	052-931-6911	名古屋市東区泉 2-11-22	461-0001

愛知県（本庁及び主な地方機関）

機関名	電話番号	所在地	郵便番号
愛知県庁(防災安全局)	052-961-2111 (2511)	名古屋市中区三の丸3-1-2	460-8501
[愛知県災害対策本部広報部]	直通 052-971-7104 Fax052-971-7106		
東三河総局	0532-54-5111 夜間 54-5111	豊橋市八町通5-4	440-8515
新城設楽振興事務所	0536-23-2111	新城市字石名号20-1	441-1365
総局・県民事務所等			
尾張県民事務所	052-961-7211 夜間 961-1474	名古屋市中区三の丸2-6-1	460-8512
海部県民事務所	0567-24-2111 夜間 24-2111	津島市西柳原町1-14	496-8531

機 関 名		電 話 番 号	所 在 地	郵便番号
総局・県民事務所等	知多県民事務所	0569-21-8111 夜間 21-8111	半田市出口町1-36	475-8501
	西三河県民事務所	0564-23-1211 夜間 23-1211	岡崎市明大寺本町1-4	444-8551
	豊田庁舎	0565-32-3383 夜間 32-3383	豊田市元城町4-45	471-8503
建設事務所等	尾張建設事務所	052-961-7211	名古屋市中区三の丸 2-6-1	460-0001
	一宮建設事務所	0586-72-1411	一宮市今伊勢町本神戸字立切 1-4	491-0053
	海部建設事務所	0567-24-2111	津島市西柳原町 1-14	496-8533
	知多建設事務所	0569-21-3231	半田市瑞穂町 2-2-1	475-0828
	西三河建設事務所	0564-23-1211	岡崎市明大寺本町 1-4	444-0860
	知立建設事務所	0566-82-3111	知立市上重原町蔵福寺 124	472-0026
	豊田加茂建設事務所	0565-35-1311	豊田市常盤町 3-28	471-0867
	新城設楽建設事務所	0536-23-5111	新城市片山字西野畑 532-1	441-1354
	東三河建設事務所	0532-52-1311	豊橋市今橋町 6	440-0801
	衣浦港務所	0569-21-2451	半田市十一号地 1-1	475-0831
三河港務所	0532-31-4155	豊橋市神野ふ頭町 3-9	441-8075	
保健所	瀬戸保健所	0561-82-2196	瀬戸市見付町 38-1	489-0808
	豊明保健分室	0562-92-9133	豊明市沓掛町石畑 142-20	470-1101
	春日井保健所	0568-31-2188	春日井市柏井町 2-31	486-0927
	小牧保健分室	0568-77-3241	小牧市堀の内 3-1 小牧市役所内	485-0046
	江南保健所	0587-56-2157	江南市布袋下山町西 80	483-8146
	清須保健所	052-401-2100	清須市春日振形129 (清須市春日老人福祉センター内)	452-0961
	試験検査課(一宮詰所)	0586-72-0322	一宮市古金町 1-3	491-0867
	稲沢保健分室	0587-21-2251	稲沢市大塚町塚畑 2200-11	492-8216
	津島保健所	0567-26-4137	津島市橋町 4-50-2	496-0038
	半田保健所	0569-21-3341	半田市出口町 1-45-4	475-0903
	美浜駐在	0569-82-0078	知多郡美浜町大字河和字上前田 403	470-2409
	知多保健所	0562-32-6211	知多市八幡字荒古後 88-2	478-0001
	衣浦東部保健所	0566-21-4778	刈谷市大手町 1-12	448-0857
	安城保健分室	0566-75-7441	安城市横山町下毛賀知 93	446-8517
	みよし駐在	0561-34-4811	みよし市西陣取山 90	470-0221
	西尾保健所	0563-56-5241	西尾市寄住町下田 12	445-0073
	新城保健所	0536-22-2203	新城市字中野 6-1	441-1326
	設楽出張窓口	0536-62-0571	北設楽郡設楽町田口字川原田 6-18 新城設楽建設事務所設楽支所 1階	441-2301
	豊川保健所	0533-86-3188	豊川市諏訪 3-237	442-0068
蒲郡保健分室	0533-69-3156	蒲郡市浜町 4-2	443-0036	
田原保健分室	0531-22-1238	田原市赤石 2-2(田原市田原福祉センター内)	441-3422	
農林水産事務所	尾張農林水産事務所	052-961-7211	名古屋市中区三の丸 2-6-1	460-0001
	一宮支所	0586-45-7121	一宮市花池 1-4-35	491-0914
	海部農林水産事務所	0567-24-2111	津島市西柳原町 1-14	496-8532
	知多農林水産事務所	0569-21-8111	半田市出口町 1-36	475-0903
	西三河農林水産事務所	0564-23-1211	岡崎市明大寺本町 1-4	444-0860
	幡豆農地整備出張所	0563-56-2191	西尾市寄住町下田 13	445-0073
	豊田加茂農林水産事務所	0565-32-7361	豊田市元城町 4-45	471-8566
	森林整備課	0565-62-0501	豊田市足助町岡田 3-1(豊田加茂建設事務所足助支所内)	444-2424
	新城設楽農林水産事務所	0536-62-0544	北設楽郡設楽町田口字小貝津 6-2	441-2301
	新城森林総合センター	0536-24-1006	新城市字東入船 115 番地	441-1383
東三河農林水産事務所	0532-54-5111	豊橋市八町通 5-4	440-0806	

市町村

機 関 名	連 絡 窓 口	電 話 番 号	所 在 地	郵便番号
名古屋市	防災危機管理局危機対策課	052-972-3522	名古屋市中区三の丸三丁目1番1号	460-8508
豊橋市	防災危機管理課	0532-51-3116	豊橋市今橋町1番地	440-8501
岡崎市	市民安全部防災課	0564-23-6711	岡崎市十王町2丁目9番地	444-8601
一宮市	総合政策部危機管理課	0586-28-8959	一宮市本町2丁目5番6号	491-8501
瀬戸市	市長直轄組織危機管理課	0561-88-2600	瀬戸市追分町64番地の1	489-8701
半田市	総務部防災安全課 防災安全担当	0569-84-0626	半田市東洋町二丁目1番地	475-8666
春日井市	総務部市民安全課防災担当	0568-85-6072	春日井市鳥居松町5-44	486-8686
豊川市	危機管理課	0533-89-2194	豊川市諏訪1丁目1番地	442-8601
津島市	市長公室危機管理課	0567-55-9594	津島市立込町2-21	496-8686
碧南市	市民協働部防災課	0566-41-3311	碧南市松本町28	447-8601
刈谷市	生活安全部危機管理課	0566-62-1190	刈谷市東陽町1-1	448-8501
豊田市	地域振興部防災対策課 計画運用担当	0565-34-6750	豊田市西町3-60	471-8501
安城市	市民生活部危機管理課	0566-71-2220	安城市桜町18-23	446-8501
西尾市	危機管理局危機管理課	0563-65-2137	西尾市寄住町下田22番地	445-8501
蒲郡市	危機管理課	0533-66-1208	蒲郡市旭町17番1号	443-8601
犬山市	市民部防災交通課	0568-44-0346	犬山市大字犬山字東畑 36 番地	484-8501
常滑市	防災危機管理課	0569-47-6107	常滑市飛香台3丁目3番地の5	479-8610
江南市	危機管理室防災安全課 防災グループ	0587-54-1111	江南市赤童子町大堀 90 番地	483-8701
小牧市	市民生活部防災危機管理課	0568-76-1171	小牧市堀の内三丁目1番地	485-8650
稲沢市	建設部防災安全課	0587-32-1275	稲沢市稲府町1番地	492-8269
新城市	総務部防災対策課	0536-23-7660	新城市字東入船 115 番地	441-1392
東海市	総務部防災危機管理課	052-603-2211	東海市中央町一丁目1番地	476-8601
大府市	市民協働部危機管理課	0562-45-6320	大府市中央町五丁目70	474-8701
知多市	総務部防災危機管理課	0562-36-2638	知多市緑町1	478-8601
知立市	危機管理局 安心安全課防災係	0566-83-1111	知立市広見三丁目1番地	472-8666
尾張旭市	総務部危機管理課	0561-76-8127	尾張旭市東大道町原田2600-1	488-8666
高浜市	都市政策部 防災防犯グループ	0566-52-1111	高浜市青木町四丁目1番地2	444-1398
岩倉市	市民協働部協働安全課 防災安全グループ	0587-38-5831	岩倉市栄町1丁目66番地	482-8686
豊明市	市民生活部 防災防犯対策課	0562-92-8305	豊明市新田町子持松1番地1	470-1195
日進市	生活安全部防災交通課	0561-73-3279	日進市蟹甲町池下268番地	470-0192
田原市	防災局防災対策課 防災対策係	0531-23-3548	田原市田原町南番場 30-1	441-3492
愛西市	企画政策部危機管理課 危機管理グループ	0567-26-8111	愛西市稲葉町米野 308 番地	496-8555
清須市	危機管理部危機管理課 危機管理係	052-400-2911	清須市須ヶ口 1238 番地	452-8569
北名古屋市	生活安全部 危機管理課防災係	0568-22-1111	北名古屋市西之保清水田15番地	481-8531
弥富市	総務部防災課 防災グループ	0567-65-1111	弥富市前ヶ須町南本田335番地	498-8501
みよし市	総務部防災安全課	0561-32-8046	みよし市三好町小坂50番地	470-0295
あま市	市長公室危機管理課 危機管理係	052-444-0862	あま市七宝町沖之島深坪1番地	497-8602
長久手市	くらし文化部 安心安全課防災消防係	0561-63-1111	長久手市岩作城の内60番地1	480-1196

機 関 名	連 絡 窓 口	電 話 番 号	所 在 地	郵便番号
東郷町	総務部地域安心課	0561-56-0719	愛知県東郷町大字春木字羽根穴1番地	470-0198
豊山町	企画調整部防災安全課 防災安全グループ	0568-28-0355	西春日井郡豊山町大字豊場字新栄260番地	480-0292
大口町	地域協働部町民安全課	0587-95-1966	丹羽郡大口町下小口七丁目155番地	480-0144
扶桑町	生活安全部防災安全課	0587-92-4110	丹羽郡扶桑町大字高雄字天道 330 番地	480-0102
大治町	総務部防災危機管理課	052-444-2711	海部郡大治町大字馬島字大門西1番地の1	490-1192
蟹江町	総務部安心安全課	0567-95-1111	海部郡蟹江町字戸三丁目1番地	497-8601
飛島村	総務部総務課	0567-97-3461	海部郡飛島村竹之郷三丁目1番地	490-1436
阿久比町	総務部防災交通課防災係	0569-48-1111	知多郡阿久比町大字卯坂字殿越50番地	470-2292
東浦町	総務部防災危機管理課 危機管理係	0562-83-3111	知多郡東浦町大字緒川字政所20番地	470-2192
南知多町	総務部防災交通課	0569-65-0711	知多郡南知多町大字豊浜字貝ヶ坪18番地	470-3495
美浜町	総務部防災課	0569-82-1111	知多郡美浜町大字河和字北田面106番地	470-2492
武豊町	総務部防災交通課 消防防災担当	0569-72-1111	知多郡武豊町字長尾山2番地	470-2392
幸田町	総務部防災安全課 安全テラスグループ	0564-63-5148	額田郡幸田町大字菱池字元林1-1	444-0192
設楽町	総務課消防防災室	0536-62-0511	北設楽郡設楽町田口字辻前 14 番地	441-2301
東栄町	総務課消防防災係	0536-76-0501	北設楽郡東栄町大字本郷字上前畑25	449-0292
豊根村	総務課行政係	0536-85-1311	北設楽郡豊根村下黒川字蕨平2番地	449-0403

市保健所（名古屋市・豊橋市・岡崎市・一宮市・豊田市）

	保健所名	電話番号	所在地	郵便番号
名古屋市	保健所	052-972-2623	名古屋市中区三の丸 3-1-1	460-8508
	千種 保健センター	052-753-1951	名古屋市千種区星が丘山手 103	464-8618
	東 保健センター	052-934-1205	名古屋市東区筒井 1-7-74	461-0003
	北 保健センター	052-917-6541	名古屋市北区清水 4-17-1	462-8522
	西 保健センター	052-523-4601	名古屋市西区花の木 2-18-1	451-8508
	中村 保健センター	052-433-3005	名古屋市中村区松原町 1-23-1	453-8501
	中 保健センター	052-265-2250	名古屋市中区栄 4-1-8	460-8447
	昭和 保健センター	052-735-3950	名古屋市昭和区阿由知通 3-19	466-0027
	瑞穂 保健センター	052-837-3241	名古屋市瑞穂区田辺通 3-45-2	467-0027
	熱田 保健センター	052-683-9670	名古屋市熱田区神宮 3-1-15	456-0031
	中川 保健センター	052-363-4455	名古屋市中川区高畑 1-223	454-0911
	港 保健センター	052-651-6471	名古屋市港区港栄 2-2-1	455-0015
	南 保健センター	052-614-2811	名古屋市南区東又兵衛町 5-1-1	457-0833
	守山 保健センター	052-796-4610	名古屋市守山区小幡 1-3-1	463-0011
	緑 保健センター	052-891-1411	名古屋市緑区相原郷 1-715	458-0033
名東 保健センター	052-778-3104	名古屋市名東区上社 2-50	465-8506	
天白 保健センター	052-807-3900	名古屋市天白区島田 2-201	468-8510	
豊橋市	保健所	0532-39-9111	豊橋市中野町字中原 100	441-8539
岡崎市	保健所	0564-23-6179	岡崎市若宮町 2-1-1	444-8545
一宮市	保健所	0586-52-3851	一宮市古金町 1-3	491-0867
豊田市	保健所	0565-34-6723	豊田市西町 3-60	471-8501

愛知県警察

警察署名		電話番号	所在地	郵便番号
愛知県警察本部(警備部警備第二課)		052-951-1611 内 5922	名古屋市中区三の丸2-1-1	460-8502
千種	警察署	052-753-0110	名古屋市千種区覚王山通 8-6	464-0841
東	警察署	052-936-0110	名古屋市東区筒井 1-9-23	461-0003
北	警察署	052-981-0110	名古屋市北区田幡 2-15-18	462-0843
西	警察署	052-531-0110	名古屋市西区天神山町 3-25	451-0065
中村	警察署	052-452-0110	名古屋市中村区椿町 17-9	453-0015
中	警察署	052-241-0110	名古屋市中区千代田 2-23-18	460-0012
昭和	警察署	052-852-0110	名古屋市昭和区広路通 5-11	466-0854
瑞穂	警察署	052-842-0110	名古屋市瑞穂区瑞穂通 2-22	467-0806
熱田	警察署	052-671-0110	名古屋市熱田区横田 1-1-20	456-0022
中川	警察署	052-354-0110	名古屋市中川区篠原橋通 1-4	454-8522
南	警察署	052-822-0110	名古屋市南区寺部通 2-20	457-0072
港	警察署	052-661-0110	名古屋市港区入船 2-4-16	455-0032
緑	警察署	052-621-0110	名古屋市緑区青山 3-20	458-0833
名東	警察署	052-778-0110	名古屋市名東区猪高台 2-1009	465-8558
天白	警察署	052-802-0110	名古屋市天白区植田南 1-401	468-0053
守山	警察署	052-798-0110	名古屋市守山区脇田町 401	463-0024
愛知	警察署	0561-39-0110	愛知県東郷町白鳥 2-1-8	470-0155
瀬戸	警察署	0561-82-0110	瀬戸市原山町 1-2	489-0889
春日井	警察署	0568-56-0110	春日井市八田町 2-43-1	486-0849
小牧	警察署	0568-72-0110	小牧市小牧 1-9	485-0041
西枇杷島	警察署	052-501-0110	清須市西枇杷島町弁天 32-2	452-0006
江南	警察署	0587-56-0110	江南市木賀町大門 23	483-8233
犬山	警察署	0568-61-0110	犬山市松本町 2-1	484-0086
一宮	警察署	0586-24-0110	一宮市本町 1-6-20	491-0859
稲沢	警察署	0587-32-0110	稲沢市朝府町 15-5	492-8268
津島	警察署	0567-24-0110	津島市西柳原町 2-8	496-0047
蟹江	警察署	0567-95-0110	海部郡蟹江町富吉 3-225	497-0058
半田	警察署	0569-21-0110	半田市出口町 1-31	475-0903
東海	警察署	0562-33-0110	東海市横須賀町天宝新田 52-1	477-0036
知多	警察署	0562-36-0110	知多市緑町 31-1	478-0047
常滑	警察署	0569-35-0110	常滑市新開町 5-57	479-0837
中部空港	警察署	0569-38-0110	常滑市セントレア 3-8-3	479-0881
刈谷	警察署	0566-22-0110	刈谷市寿町 1-302	448-0856
碧南	警察署	0566-46-0110	碧南市松本町 26-1	447-0878
安城	警察署	0566-76-0110	安城市横山町下毛賀知 117	446-0045
西尾	警察署	0563-57-0110	西尾市寄住町下田 14	445-0073
岡崎	警察署	0564-58-0110	岡崎市明大寺町字銭堤 4-1	444-0864
豊田	警察署	0565-35-0110	豊田市錦町 1-59-1	471-0877
足助	警察署	0565-62-0110	豊田市岩神町仲田 6-4	444-2351
設楽	警察署	0536-62-0110	北設楽郡設楽町田口字小貝津 6-2	441-2301
新城	警察署	0536-22-0110	新城市片山 349-2	441-1354
豊川	警察署	0533-89-0110	豊川市諏訪 3-245	442-0068
蒲郡	警察署	0533-68-0110	蒲郡市緑町 3-12	443-0048
豊橋	警察署	0532-54-0110	豊橋市八町通 3-8	440-8503

警察署名	電話番号	所在地	郵便番号
田原 警察署	0531-23-0110	田原市加治町東天神 8-2	441-3427

消防・水防機関

市町村・組合名	機関の名称	電話番号	所在地	郵便番号
名古屋市	名古屋市消防局	052-972-3504	名古屋市中区三の丸 3-1-1	460-8508
	防災指令センター	052-961-0119	名古屋市中区三の丸 3-1-1	460-8508
	消防航空隊	0568-28-0119	西春日井郡豊山町大字豊場(名古屋空港内)	480-0202
	千種 消防署	052-764-0119	名古屋市千種区希望ヶ丘 2-6-21	464-0016
	東 消防署	052-935-0119	名古屋市東区筒井 1-8-30	461-0003
	北 消防署	052-981-0119	名古屋市北区萩野通 2-1	462-0026
	西 消防署	052-521-0119	名古屋市西区児玉 2-25-22	451-0066
	中村 消防署	052-481-0119	名古屋市中村区大宮町 1-53	453-0821
	中 消防署	052-231-0119	名古屋市中区栄 1-23-13	460-0008
	昭和 消防署	052-841-0119	名古屋市昭和区御器所通 2-16-1	466-0015
	瑞穂 消防署	052-852-0119	名古屋市瑞穂区北原町 3-17	467-0811
	熱田 消防署	052-671-0119	名古屋市熱田区高蔵町 4-9	456-0015
	中川 消防署	052-363-0119	名古屋市中川区高畑 1-224	454-0911
	港 消防署	052-661-0119	名古屋市港区千鳥 1-11-19	455-0031
	南 消防署	052-825-0119	名古屋市南区桜本町 24	457-0038
	守山 消防署	052-791-0119	名古屋市守山区西新 11-8	463-0055
	緑 消防署	052-896-0119	名古屋市緑区滝ノ水 4-2007	458-0021
	名東 消防署	052-703-0119	名古屋市名東区野間町 40	465-0056
	天白 消防署	052-801-0119	名古屋市天白区原 5-2506	468-0015
豊橋市	豊橋市 消防本部	0532-51-3107	豊橋市今橋町 1	440-8501
	中 消防署	0532-52-0119	豊橋市東松山町 23	440-0874
	南 消防署	0532-46-0119	豊橋市曙町字南松原 118	441-8151
岡崎市	岡崎市 消防本部	0564-21-5151	岡崎市朝日町 3-4	444-0022
	中 消防署本署	0564-21-5151	岡崎市朝日町 3-4	444-0022
	東 消防署本署	0564-53-0119	岡崎市岡町字下河原 25-4	444-0005
	西 消防署本署	0564-34-0119	岡崎市暮戸町字元社口 42	444-0941
一宮市	一宮市 消防本部	0586-72-1191	一宮市緑 1-1-10	491-0862
	一宮 消防署	0586-72-1191	一宮市緑 1-1-10	491-0862
	尾西 消防署	0586-72-1461	一宮市西五城字中切浦 13-1	494-0005
	木曽川 消防署	0586-72-1463	一宮市木曽川町黒田字北宿二の切 247-1	493-0001
瀬戸市	瀬戸市 消防本部	0561-85-0119	瀬戸市苗場町 101	489-0983
春日井市	春日井市 消防本部	0568-82-0119	春日井市鳥居松町 5-44	486-8686
	消防署	0568-56-0119	春日井市北城町3-2-2	486-0814
豊川市	豊川市 消防本部	0533-89-9516	豊川市諏訪 1-1	442-8601
	消防署	0533-89-0119	豊川市諏訪 3-219	442-0068
津島市	津島市 消防本部	0567-23-0119	津島市埋田町 2-70-1	496-0031
豊田市	豊田市 消防本部	0565-35-0119	豊田市長興寺 5-17-1	471-0879
	北 消防署	0565-43-0093	豊田市四郷町森前 100	470-0373
	中 消防署	0565-35-9720	豊田市長興寺 5-17-1	471-0879
	南 消防署	0565-25-9008	豊田市和会町長田 3-1	470-1216

市町村・組合名	機関の名称	電話番号	所在地	郵便番号
	足助 消防署	0565-62-0119	豊田市桑田和町中貝戸 6	444-2407
西尾市	西尾市 消防本部	0563-56-2110	西尾市矢曾根町赤地 23-1	445-0872
蒲郡市	蒲郡市 消防本部	0533-68-5119	蒲郡市水竹町下沖田 25	443-0005
犬山市	犬山市 消防本部	0568-65-0119	犬山市大字五郎丸字下前田 1	484-0066
常滑市	常滑市 消防本部	0569-35-0119	常滑市飛香台 3-1-2	479-0868
江南市	江南市 消防本部	0587-55-2258	江南市赤童子町大堀 70	483-8221
小牧市	小牧市 消防本部	0568-76-0119	小牧市安田町 119	485-0014
稲沢市	稲沢市 消防本部	0587-22-0119	稲沢市船橋町鯉坪 321-1	492-8267
新城市	新城市 消防本部	0536-22-1119	新城市平井字新栄 83	441-1361
東海市	東海市 消防本部	0562-36-0119	東海市高横須賀町新田 1-1	477-8691
大府市	大府市 消防本部	0562-47-0119	大府市大東町 3-202	474-0023
知多市	知多市 消防本部	0562-56-0119	知多市新知字西新生 73	478-0017
尾張旭市	尾張旭市 消防本部	0561-51-0119	尾張旭市東大道町曾我廻間 2301-1	488-0802
岩倉市	岩倉市 消防本部	0587-37-5333	岩倉市川井町北穴田 119	482-0015
田原市	田原市 消防本部	0531-23-4073	田原市田原町南番場 30-1	441-3492
愛西市	愛西市 消防本部	0567-26-1100	愛西市西保町西川原 25	496-0911
蟹江町	蟹江町 消防本部	0567-95-5121	海部郡蟹江町大字蟹江本町字クノ割 10	497-0033
幸田町	幸田町 消防本部	0564-63-0119	額田郡幸田町大字菱池字前田 41-1	444-0113
知多中部広域事務組合	知多中部広域事務組合消防本部	0569-21-0119	半田市東洋町 1-6	475-0817
海部東部消防組合	海部東部消防組合消防本部	052-442-0119	あま市七宝町遠島十坪 119-1	497-0002
尾三消防組合	尾三消防本部	0561-38-0119	愛知郡東郷町大字諸輪字曙 18	470-0151
	日進 消防署	0561-73-0119	日進市本郷町宮下 3	470-0121
	東郷 消防署	0561-39-0119	愛知郡東郷町大字春木字柵池 16	470-0162
	みよし 消防署	0561-36-0119	みよし市福谷町才戸 50	470-0207
	豊明 消防署	0562-92-0119	豊明市沓掛町宿 234	470-1109
	長久手 消防署	0561-62-0119	長久手市岩作長池 51	480-1103
丹羽広域事務組合	丹羽広域事務組合消防本部	0587-95-5151	丹羽郡大口町上小口 1-624	480-0141
海部南部消防組合	海部南部消防組合消防本部	0567-52-0119	海部郡飛島村大宝 5-182	490-1438
知多南部消防組合	知多南部消防組合消防本部	0569-64-0119	知多郡美浜町大字河和字南橋田 106-126	470-2404
衣浦東部広域連合	衣浦東部広域連合消防局	0566-63-0119	刈谷市小垣江町西高根 204-1	448-8677
	碧南 消防署	0566-41-2400	碧南市港本町 1-29	447-0844
	刈谷 消防署	0566-23-1119	刈谷市寿町 1-201-1	448-0856
	安城 消防署	0566-75-0119	安城市横山町浜畔上 111	446-0045
	知立 消防署	0566-81-0119	知立市弘法 2 丁目 1-5	472-0052
	高浜 消防署	0566-52-1190	高浜市稗田町 6-2-15	444-1321
西春日井広域事務組合	西春日井広域事務組合消防本部	0568-22-2511	北名古屋市井瀬木狭場 15	481-0014
	東 消防署	0568-22-2511	北名古屋市井瀬木狭場 15	481-0014
	西 消防署	052-409-2119	清須市西田中白山 88	452-0933
愛知県尾張水害予防組合	事務局	0586-72-8555	一宮市今伊勢町本神戸字立切 1-4 一宮建設事務所内	491-0053

市町村・組合名	機関の名称	電話番号	所在地	郵便番号
海部地区水防 事務組合	事務局	0567-26-3962	津島市西柳原町 1-14 海部総合庁舎内	496-0047

消防一部事務組合等の状況

県防災安全局防災部消防保安課

2023年4月1日現在

名 称	構成市町村数	構 成 市 町 村 名	本部設置年月日 署設置年月日
知多中部広域事務組合	1市3町	半田市、阿久比町、東浦町、武豊町	S49.4.1 S49.4.1
海部東部消防組合	1市1町	あま市、大治町	S46.6.1 S46.9.10
尾三消防組合	4市1町	日進市、みよし市、豊明市、長久手市、東郷町	S47.4.1 S48.4.1
丹羽広域事務組合	2町	大口町、扶桑町	H14.4.1 H14.4.1
海部南部消防組合	1市1村	弥富市、飛島村	S48.4.1 S48.9.1
知多南部消防組合	2町	南知多町、美浜町	S54.4.1 S54.4.1
衣浦東部広域連合	5市	碧南市、刈谷市、安城市、知立市、高浜市	H15.4.1 H15.4.1
西春日井広域事務組合	2市1町	清須市、北名古屋市、豊山町	H15.4.1 H15.4.1
(計) 7組合 1広域連合	25市町村	14市 10町 1村	

消防事務委（受）託市町村一覧

受託市町村名	委 託 市 町 村 名	委託年月日
新 城 市	設楽町、東栄町、豊根村	H11.4.1

医師会(公益法人名簿)

県保健医療局健康医務部医務課

名称	電話番号	事務所所在地	郵便番号
愛知県医師会	052-241-4136	名古屋市港区千鳥1丁目13-22	455-0031
名古屋市医師会	052-937-7801	名古屋市東区葵1-4-38(名古屋市医師会館内)	461-0004
豊橋市医師会	0532-45-4911	豊橋市中野町字中原100-3(豊橋市医師会館内)	441-8149
岡崎市医師会	0564-52-1571	岡崎市竜美西1-9-1(岡崎市医師会館内)	444-0875
一宮市医師会	0586-71-7531	一宮市貴船町3-2(一宮市医師会館内)	491-0076
半田市医師会	0569-21-3411	半田市雁宿町1-54-8(半田市医師会館内)	475-0918
瀬戸旭医師会	0561-84-1155	瀬戸市西長根町10(瀬戸旭医師会館内)	489-0929
津島市医師会	0567-24-7600	津島市藤浪町4-14(津島地区休日急病診療所内)	496-0801
豊川市医師会	0533-86-7606	豊川市萩山町3-77-7(豊川市医師会館内)	442-0879
春日井市医師会	0568-82-8300	春日井市鷹来町1-1-1(春日井市総合保健医療センター内)	486-0804
小牧市医師会	0568-73-9970	小牧市常普請1-318	485-0044
碧南市医師会	0566-42-7893	碧南市天王町1-70(碧南市医師会館内)	447-0855
刈谷医師会	0566-22-1622	刈谷市一色町3-5-1(刈谷医師会館内)	448-0022
蒲郡市医師会	0533-68-3859	蒲郡市浜町4番地2	443-0036
東名古屋医師会	0561-73-8730	日進市蟹甲町中島22(東名古屋医師会休日診療所内)	470-0122
西名古屋医師会	0568-23-8416	北名古屋市九之坪字白山39 (西春日井広域事務組合東部休日急病診療所内)	481-0041
尾北医師会	0587-95-7020	丹羽郡大口町下小口6-122-2	480-0144
稲沢市医師会	0587-36-3006	稲沢市中野宮町60(稲沢市医師会館内)	492-8393
海部医師会	0567-25-5752	津島市菟原町字郷西37(海部地区急病診療所内)	496-0011
知多郡医師会	0569-27-6348	半田市神田町1-1(半田市医師会健康管理センター内)	475-0937
安城市医師会	0566-76-2596	安城市安城町広美42番地(安城市医師会館内)	446-0026
西尾市医師会	0563-54-5505	西尾市熊味町小松島34(西尾市医師会館内)	445-0071
豊田加茂医師会	0565-31-7711	豊田市西山町3-30-1(豊田加茂医師会館内)	471-0062
田原市医師会	0531-29-0355	田原市東赤石5-66	441-3416
新城市医師会	0536-23-3665	新城市矢部字上ノ川1-8(新城医師歯科医師会館内)	441-1301
北設楽郡医師会	090-2135-0906	北設楽郡設楽町清崎字上原20-1	441-2302
東海市医師会	052-601-5220	東海市富木島町伏見4-21-1	476-0012
岩倉市医師会	0587-66-4708	岩倉市旭町1-20(岩倉市休日急病診療所内)	482-0024
名古屋大学医師会	052-744-2872	名古屋市昭和区鶴舞町65(名古屋大学医学部附属病院内)	466-8560
名古屋市立大学医師会	052-851-5511	名古屋市瑞穂区瑞穂町字川澄1(市立大学病院内)	467-8602
藤田医科大学医師会	0562-93-2282	豊明市沓掛町田楽ヶ窪1-98(藤田医科大学病院内)	470-1192
愛知医科大学医師会	0561-62-3311	長久手市岩作雁又1-1(愛知医科大学病院内)	480-1195

2 報告様式・報告要領等

災害概況即報を始めとする被害報告様式

県防災安全局防災部災害対策課

災害の発生に際し、市町村は県に対して、当該災害の状況及びこれに対してとられた措置の概要について報告する。

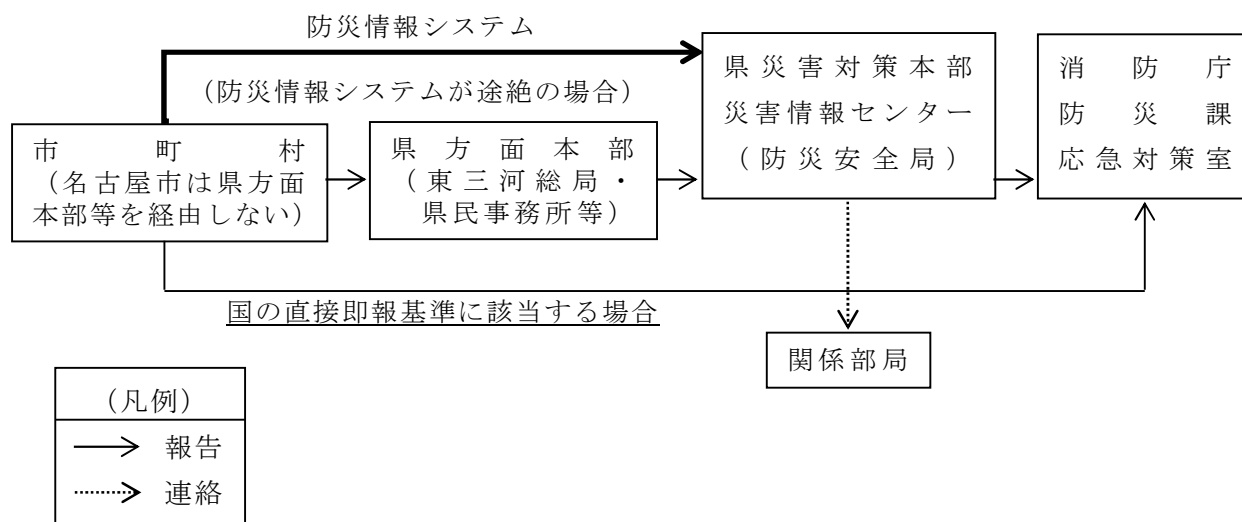
(1) 被害状況等の内容

収集及び伝達する情報の内容は、次のとおりとし、原則、防災情報システムによるものとするが、防災情報システムが使用できない場合及び国の直接即報基準に該当する場合は、別記様式1～6（様式1は国の即報基準に該当する場合のみ）によるものとする。

参照：災害対策基本法施行令第21条

- ア 災害の原因
- イ 災害の発生した日時
- ウ 災害の発生した場所又は地域
- エ 被害の程度
- オ 災害に対しとられた措置
- カ その他必要な事項

(2) 収集及び伝達系統



様式1 (消防庁第4号様式 (その1))

(災害概況即報)

消防庁受信者氏名 _____
 災害名 _____ (第 報)

報告日時	年 月 日 時 分
都道府県	
市町村 (消防本部名)	
報告者名	

災害の概況	発生場所											発生日時	年	月	日	時	分
被害の状況	人的被害	死者		人	重傷		人	住家被害	全壊		棟	床上浸水		棟			
		うち 災害関連死者		人			半壊			棟	床下浸水		棟				
		不明		人	軽傷		人		一部破損		棟	未分類		棟			
	119番通報の件数																
応急対策の状況	災害対策本部等の設置状況		(都道府県)					(市町村)									
	消防機関等の活動状況		(地元消防本部、消防団、消防防災ヘリコプター、消防組織法第39条に基づく応援消防本部等について、その出動規模、活動状況等をわかる範囲で記入すること。)														
	自衛隊派遣要請の状況																
	その他都道府県又は市町村が講じた応急対策																

(注) 第1報については、迅速性を最優先とし可能な限り早く(原則として、覚知後30分以内)分かる範囲で記載して報告すること。(確認がとれていない事項については、確認がとれていない旨(「未確認」等)を記入して報告すれば足りること。)

(注) 住家被害のうち、その程度が未確定のものについては、「未分類」の欄に計上すること。

様式 1 別紙（消防庁第 4 号様式（その 1 別紙））

都道府県名（ ）

(避難指示等の発令状況)

市町村名	緊急安全確保		発令日時	避難指示		発令日時	高齢者等避難		発令日時
	対象世帯数(※)	対象人数(※)	解除日時	対象世帯数(※)	対象人数(※)	解除日時	対象世帯数(※)	対象人数(※)	解除日時

※ 対象世帯数等を確認中の場合は、空欄にせず「確認中」と記載すること。

年 月 日 時 分 現在

災害発生状況等（速報・確定報告）

原 因				発生日時		年 月 日 時 分					
発 信 場 所											
発 信 機 関				発 信 者							
受 信 機 関				受 信 者							
区 分		被 害		区 分		被 害					
人的被害	死 者	1	人	河川	橋りょう	31	か所	その他	水産被害	61	千円
	行方不明者	2	人		破 堤	32	か所		商工被害	62	千円
	負傷者	重傷	3		人	越 水	33		か所	その他	63
		軽傷	4		人	その他 (法面崩壊等)	34	か所	被害総額	64	千円
住家被害	全 壊	5	棟	その他	港湾・漁港	35	か所	災害対策本部 設置状況	65	設置	
		6	世帯		砂 防	36	か所		66	廃止	
		7	人		清掃施設	37	か所	避難指示等の状 況	67	地区	
	半 壊	8	棟		崖くずれ	38	か所		68	世帯	
		9	世帯		地すべり	39	か所	69	人		
		10	人		土石流	40	か所	消防職員出動 延人数	70	人	
	一部破損	11	棟		鉄道不通	41	か所	消防団員出動 延人数	71	人	
		12	世帯		被害船舶	42	隻	避難所数	72	か所	
		13	人		水 道	43	戸	避難人数	73	人	
	床上浸水	14	棟		電 話	44	回線	避難人数 (うち自主避難)	74	人	
		15	世帯		電 気	45	戸	避難世帯数	75	世帯	
		16	人		ガ ス	46	戸	避難世帯数 (うち自主避難)	76	世帯	
	床下浸水	17	棟		ブロック塀 等	47	か所	被害程度及び応急対策状況（経過）			
		18	世帯		り災世帯数	48	世帯				
19		人	り災者数	49	人						
非住家	公共建物	20	棟	火災発生	建 物	50	件				
	その他	21	棟		危 険 物	51	件				
その他	田	流失・埋没	22		ha	そ の 他	52	件			
		冠 水	23	ha	公立文教施設	53	千円				
	畑	流失・埋没	24	ha	農林水産業施設	54	千円	要 請 事 項			
		冠 水	25	ha	公共土木施設	55	千円				
	文教施設	26	か所	その他の公共施 設	56	千円					
	病 院	27	か所	小 計	57	千円					
	道路	損 壊	28	か所	その他	農産被害	58	千円			
		冠 水	29	か所		林産被害	59	千円			
(うち通 行不能)		30	か所	畜産被害		60	千円				

(注) 速報の場合は53から64までの項目については報告する必要はない。

人 的 被 害

(第 報)

報告の時刻	日 時 分現在	受信時刻	時 分
発信機関		受信機関	
発信者名		受信者名	
内 容			
発 生	日 時	日 時 分	
	場 所		
	原 因		
人 的 被 害 の 状 況	被害程度	1. 死亡 2. 行方不明 3. 重傷 4. 軽傷	
	氏名等	(氏名) (生年月日) (性別 男 ・ 女 ・ 不明)	
	住 所		
	収容先		
	その他参考事項 (応急処置、情報源、確認・未確認の別、世帯主及び続柄等)		

避難状況・救護所開設状況 (第 報)

報告の時点		日時分現在		受信時刻		時分					
発信機関				受信機関							
発信者名				受信者名							
内 容											
避難状況	避難先	地区名	緊急安全確保、避難指示の種別及び日時	避難指示世帯数	避難指示人数	避難実世帯数	避難実人数	屋内屋外の別	今後の見通し	最大世帯数	最大人数
			(緊急) (指示) 日時分 (自主)	世帯	人	世帯	人	屋内 屋外		世帯	人
			(緊急) (指示) 日時分 (自主)					屋内 屋外			
			(緊急) (指示) 日時分 (自主)					屋内 屋外			
			(緊急) (指示) 日時分 (自主)					屋内 屋外			
			(緊急) (指示) 日時分 (自主)					屋内 屋外			
			(緊急) (指示) 日時分 (自主)					屋内 屋外			
			(緊急) (指示) 日時分 (自主)					屋内 屋外			
救護所開設状況	救護所名	設置場所	患者数		実施機関		収容人数の最大値				
			受入	搬送			重傷	軽傷			

※最大世帯数及び最大人数については、避難先毎の最大数を記入すること。

機関名	
原因	
発生年月日	

被害状況報告市町村別一覧

市(区)町村										市計	町村計	総合計		
災害発生日時														
災害救助法適用の有無														
区分														
人的被害	死者	死 者	1	人										
		行方不明者	2	人										
		負傷	重傷	3	人									
			軽傷	4	人									
	住家被害	全 壊		5	棟									
				6	世帯									
				7	人									
		半 壊		8	棟									
				9	世帯									
				10	人									
		一部破壊		11	棟									
				12	世帯									
				13	人									
		床上浸水		14	棟									
			15	世帯										
			16	人										
	床下浸水			17	棟									
				18	世帯									
				19	人									
非住家	公共建物	20	棟											
	その他	21	棟											
その他	田	流失・埋没	22	ha										
		冠 水	23	ha										
		流失・埋没	24	ha										
	畑	冠 水	25	ha										
		文教施設	26	か所										
		病 院	27	か所										
	道路	損 壊	28	か所										
		冠 水	29	か所										
		(うち通行不能)	30	か所										
		橋りょう	31	か所										
	河川	破 堤	32	か所										
		越 水	33	か所										
		その他(法面前壊等)	34	か所										
		港湾・漁港	35	か所										
		砂 防	36	か所										
		清掃施設	37	か所										
		崖くずれ	38	か所										
		地すべり	39	か所										
		土石流	40	か所										
		鉄道不通	41	か所										
		被害船舶	42	隻										
		水 道	43	戸										
		電 話	44	回線										
		電 気	45	戸										
		ガ ス	46	戸										
		ブロック塀等	47	か所										
		り災害世帯数	48	世帯										
火災発生	り災害数	49	人											
	建 物	50	件											
	危 険 物	51	件											
	そ の 他	52	件											
	公立文教施設	53	千円											
	農林水産業施設	54	千円											
	公共土木施設	55	千円											
	その他の公共施設	56	千円											
	小 計	57	千円											
その他	農産被害	58	千円											
	林産被害	59	千円											
	畜産被害	60	千円											
	水産被害	61	千円											
	商工被害	62	千円											
	その他	63	千円											
	被害総額	64	千円											
	災害対策本部設置状況	65	設置											
		66	廃止											
	避難指示等の状況	67	地区											
		68	世帯											
		69	人											
	消防職員出勤延人数	70	人											
	消防団員出勤延人数	71	人											
	119番通報件数	72	件											
	避難所数	73	か所											
	避難人数	74	人											
	(うち自主避難)	75	人											
	避難世帯数	76	世帯											
	(うち自主避難)	77	世帯											

(注) 速報の場合は53から64までの項目については報告する必要はない。

被害情報の伝達要領

1 人、住家被害等

伝達を要する場合	<p>次に掲げる事項の一に該当したとき。</p> <ul style="list-style-type: none"> ・愛知県災害対策本部が設置されたとき。 ・市町村災害対策本部が設置されたとき。 ・災害救助法適用基準に該当する程度の災害が発生したとき。 ・災害及びそれが及ぼす社会的影響の状況等から見て、報告の必要性があると認められるとき。
伝達系統	<p>(注)県災害対策本部が設置されていない場合の報告先は、防災安全局とする。</p>

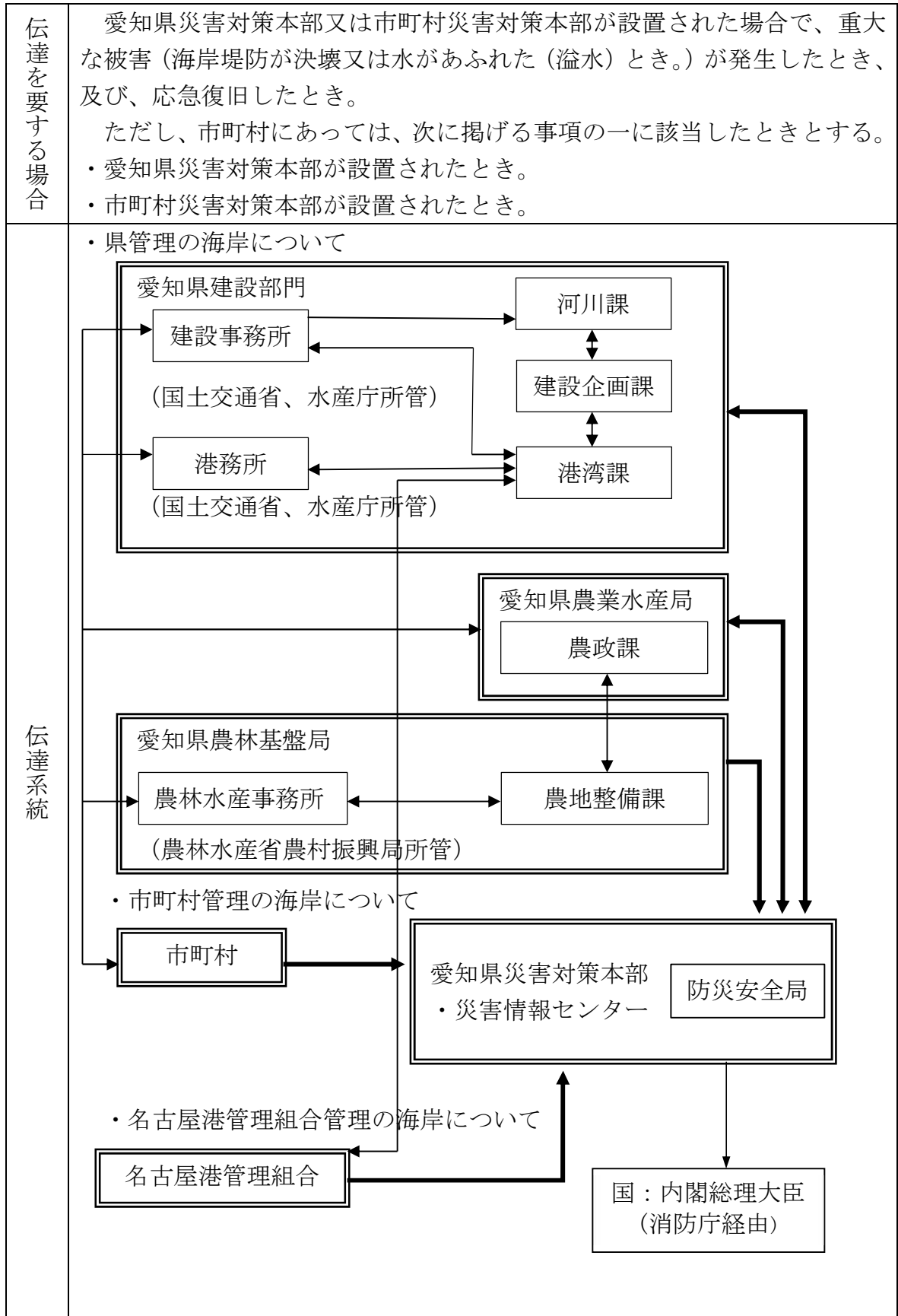
凡例	
<p>→ 防災情報システム (市町村防災支援システム)</p> <p>-・➤ 道路情報システム</p> <p>.....➤ FAX・無線 (高度情報)</p> <p>-----➤ 無線 (一般)</p> <p>-----➤ FAX・電話 (一般)</p> <p>——➤ その他</p>	<p> 県防災行政無線設置機関</p> <p> 県防災行政無線未設置機関</p>

2 河川・海岸・貯水池・ため池等、砂防被害

(1) 河川被害

伝達を要する場合	<p>愛知県災害対策本部又は市町村災害対策本部が設置された場合で、重大な被害（河川管理施設の損壊、河川の堤防が決壊又は水があふれた（溢水）とき等。）が発生したとき、及び、応急復旧したとき。</p> <p>ただし、市町村にあっては、次に掲げる事項の一に該当したときとする。</p> <ul style="list-style-type: none"> ・愛知県災害対策本部が設置されたとき。 ・市町村災害対策本部が設置されたとき。
伝達系統	<p>・一級河川（国管理）について</p> <pre> graph TD A["国：内閣総理大臣 (消防庁経由)"] --> B["愛知県災害対策本部 ・災害情報センター 防災安全局"] B --> C["愛知県建設局 建設事務所 ↔ 河川課 ↔ 建設企画課"] C --> D["中部地方整備局"] C --> E["市町村"] E --> B E --> D </pre>

(2) 海岸被害



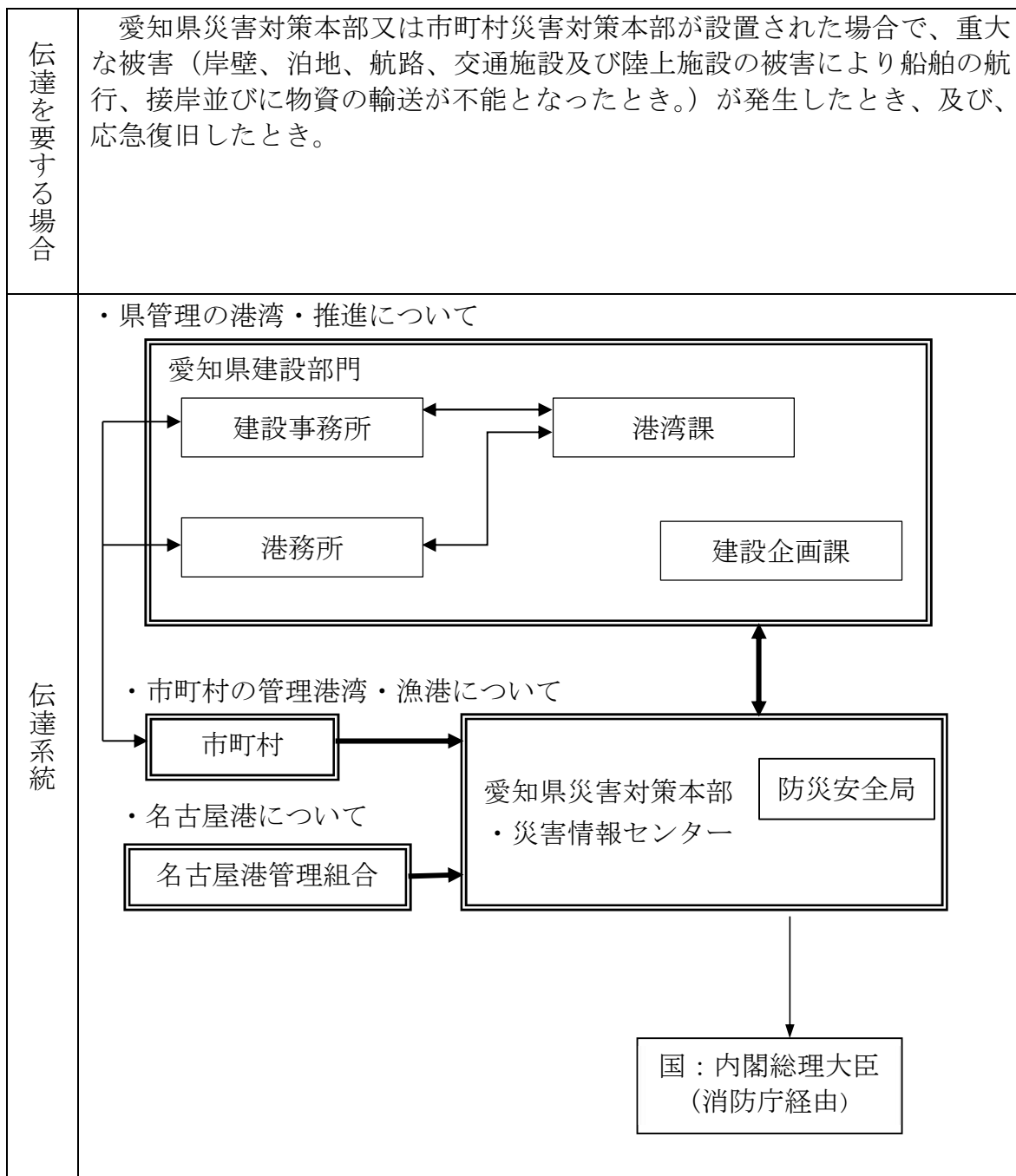
(3) 貯水池・ため池等被害

<p>伝達を要する場合</p>	<p>愛知県災害対策本部が設置された場合で、重大な被害（えん提本体が決壊し、家屋に被害を与えたとき、余水吐及びゲートが決壊し家屋に浸水したとき。）が発生したとき、及び、応急復旧したとき。 ただし、市町村にあっては、次に掲げる事項の一に該当したときとする。</p> <ul style="list-style-type: none"> ・愛知県災害対策本部が設置されたとき。 ・市町村災害対策本部が設置されたとき。 ・農林水産業施設災害復旧事業費国庫補助の暫定措置に関する法律に該当する程度の災害が発生したとき。
<p>伝達系統</p>	<ul style="list-style-type: none"> ・県管理の貯水池（羽布ダム）について <div style="border: 1px solid black; padding: 10px; margin: 10px 0;"> <p style="text-align: center;">愛知県農林基盤局</p> <div style="display: flex; justify-content: space-around; align-items: center;"> <div style="border: 1px solid black; padding: 5px;">農林水産事務所</div> <div style="border: 1px solid black; padding: 5px;">農地計画課</div> </div> <div style="margin-top: 10px; text-align: center;"> <div style="border: 1px solid black; padding: 5px;">農地計画課</div> <div style="border: 1px solid black; padding: 5px; margin-top: 5px;">農林総務課</div> </div> </div> <ul style="list-style-type: none"> ・市町村、土地改良区、個人等の管理するため池について <div style="display: flex; justify-content: space-around; align-items: center; margin-top: 10px;"> <div style="border: 1px solid black; padding: 5px;">市町村</div> <div style="border: 1px solid black; padding: 5px;">愛知県災害対策本部 ・ 災害情報センター</div> <div style="border: 1px solid black; padding: 5px;">防災安全局</div> </div> <div style="text-align: center; margin-top: 20px;"> <div style="border: 1px solid black; padding: 5px;">国：内閣総理大臣 (消防庁経由)</div> </div>

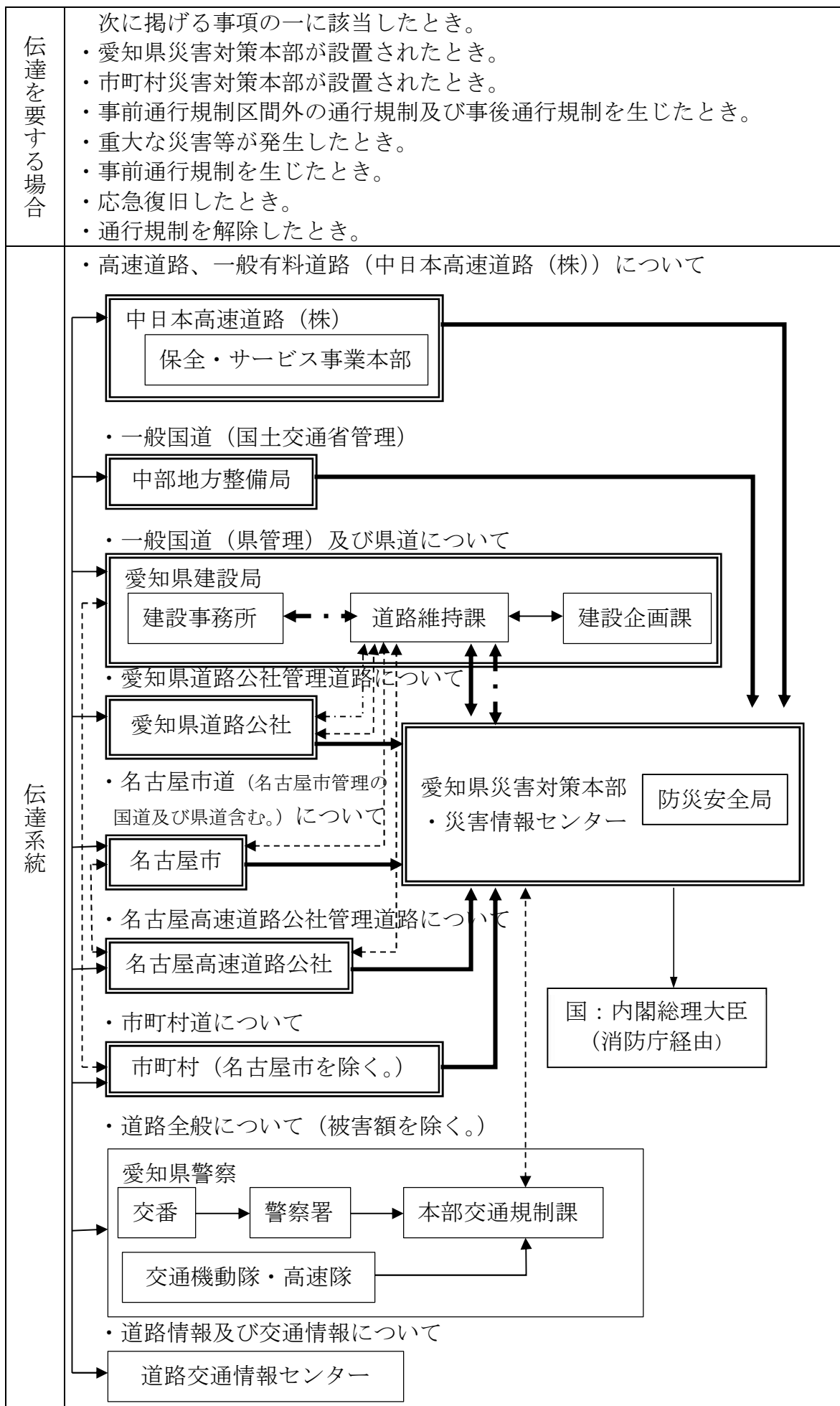
(4) 砂防施設被害

<p>伝達を要する場合</p>	<p>次に掲げる事項の一に該当したとき。</p> <ul style="list-style-type: none"> ・ 重大な被害（えん提本体が決壊し家屋に被害を与えたとき、護岸工が決壊し家屋に浸水したとき、又は、地すべり防止施設、急傾斜地崩壊防止施設が倒壊し家屋に被害を与えたとき）が発生したとき、及び、応急復旧したとき。 ・ 土砂災害危険渓流において、土石流等の土砂流出が発生したとき。 ・ 土石流危険渓流以外であっても、土砂流出により負傷者以上の人的被害及び人家、公共施設及び住宅に一部損壊以上の被害を生じたとき及びこれらの被害の恐れが生じたとき。 ・ 急傾斜地崩壊危険箇所で斜面崩壊が生じたとき。 ・ 急傾斜地崩壊危険箇所以外で斜面崩壊が発生し、人的被害及び人家、公共的建物等に一部破損以上の被害があったとき。 ・ 地すべり危険箇所、被害の有無にかかわらず、地すべりが発生したとき。
<p>伝達系統</p>	<p>・ 県管理の貯水池（羽布ダム）について</p> <pre> graph TD National1[国：国土交通省砂防部] subgraph AichiPref[A知県建設局] direction LR Const[建設事務所] <--> Sand[S砂防課] Sand <--> Plan[建設企画課] end National1 <--> Sand subgraph City[T市町村] City end City --> Const subgraph AichiDis[A知県災害対策本部] direction LR Info[災害情報センター] Safety[防災安全局] end AichiPref <--> AichiDis City --> AichiDis AichiDis --> National2[国：内閣総理大臣 (総務省消防庁)] </pre>

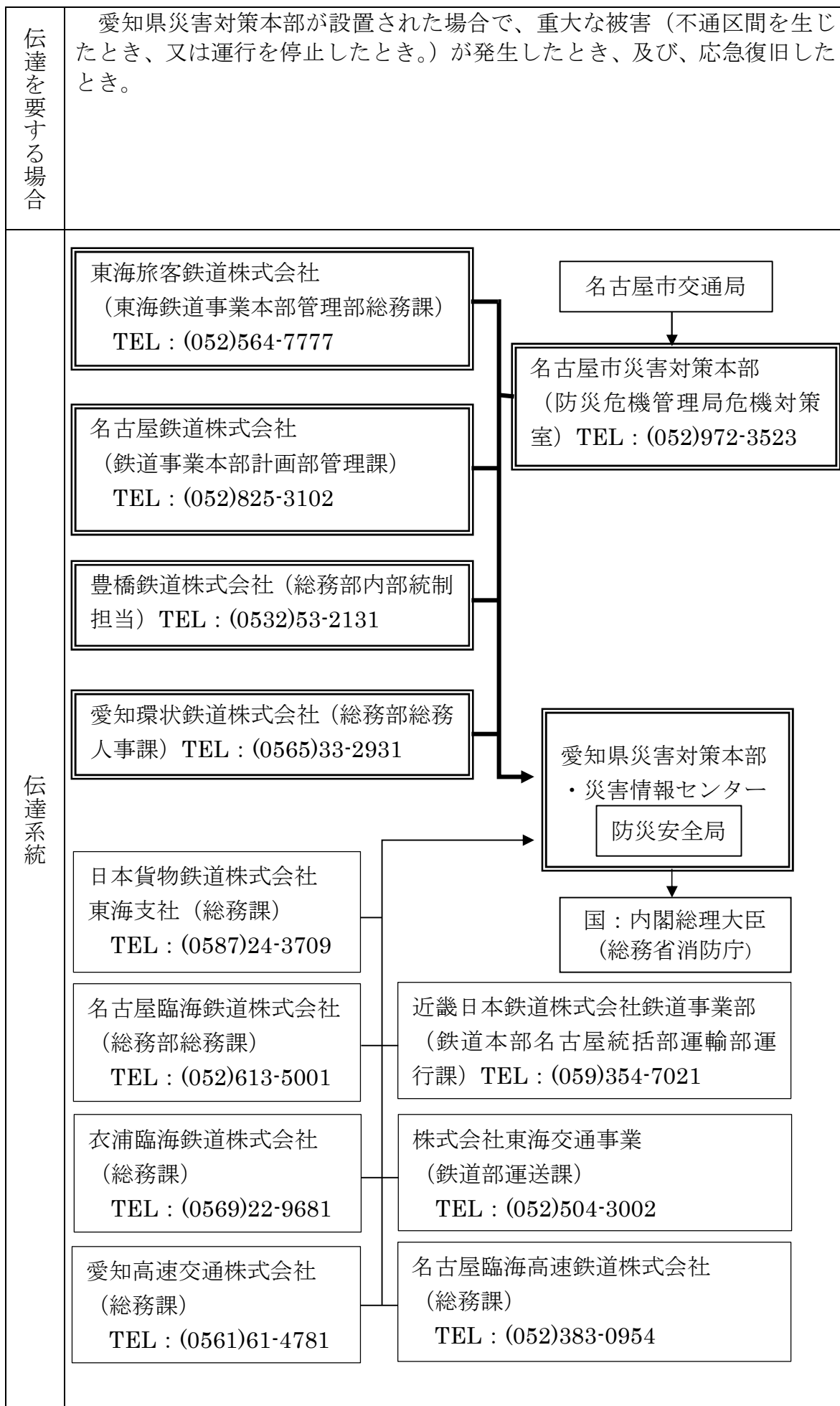
3 港湾及び漁港施設被害



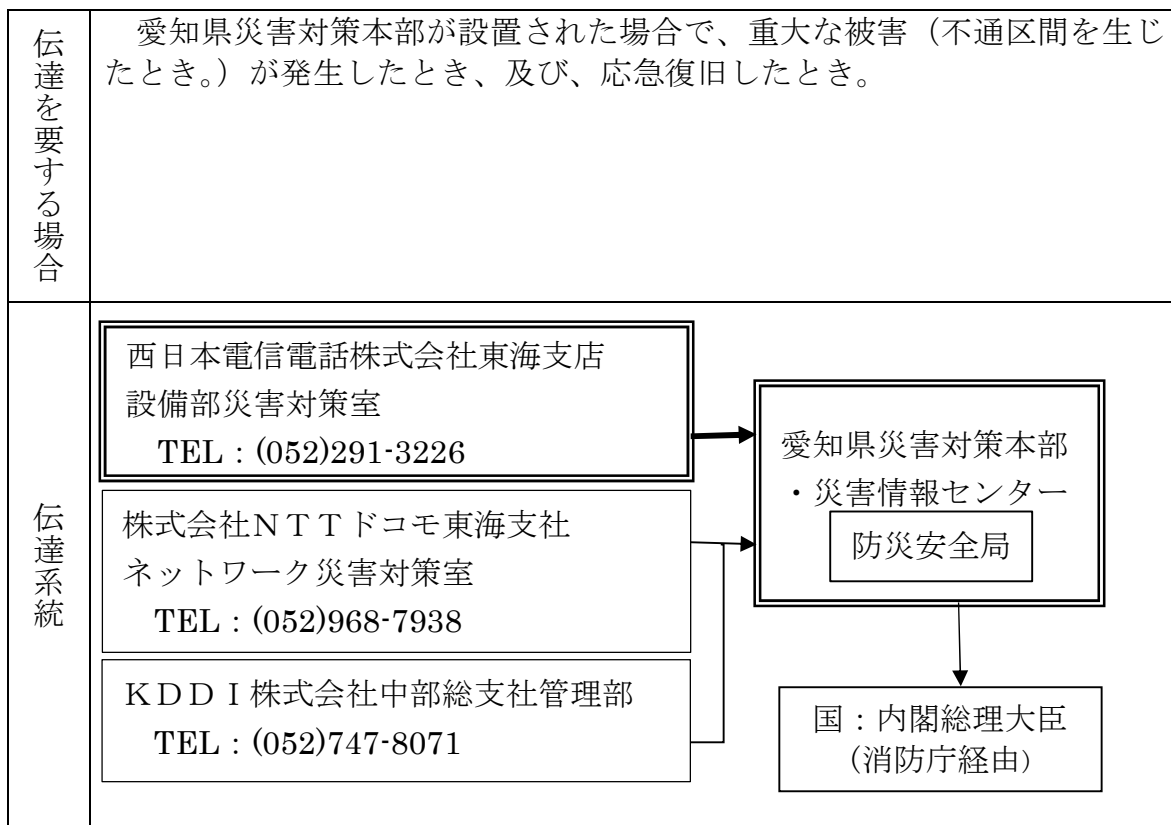
4 道路施設被害



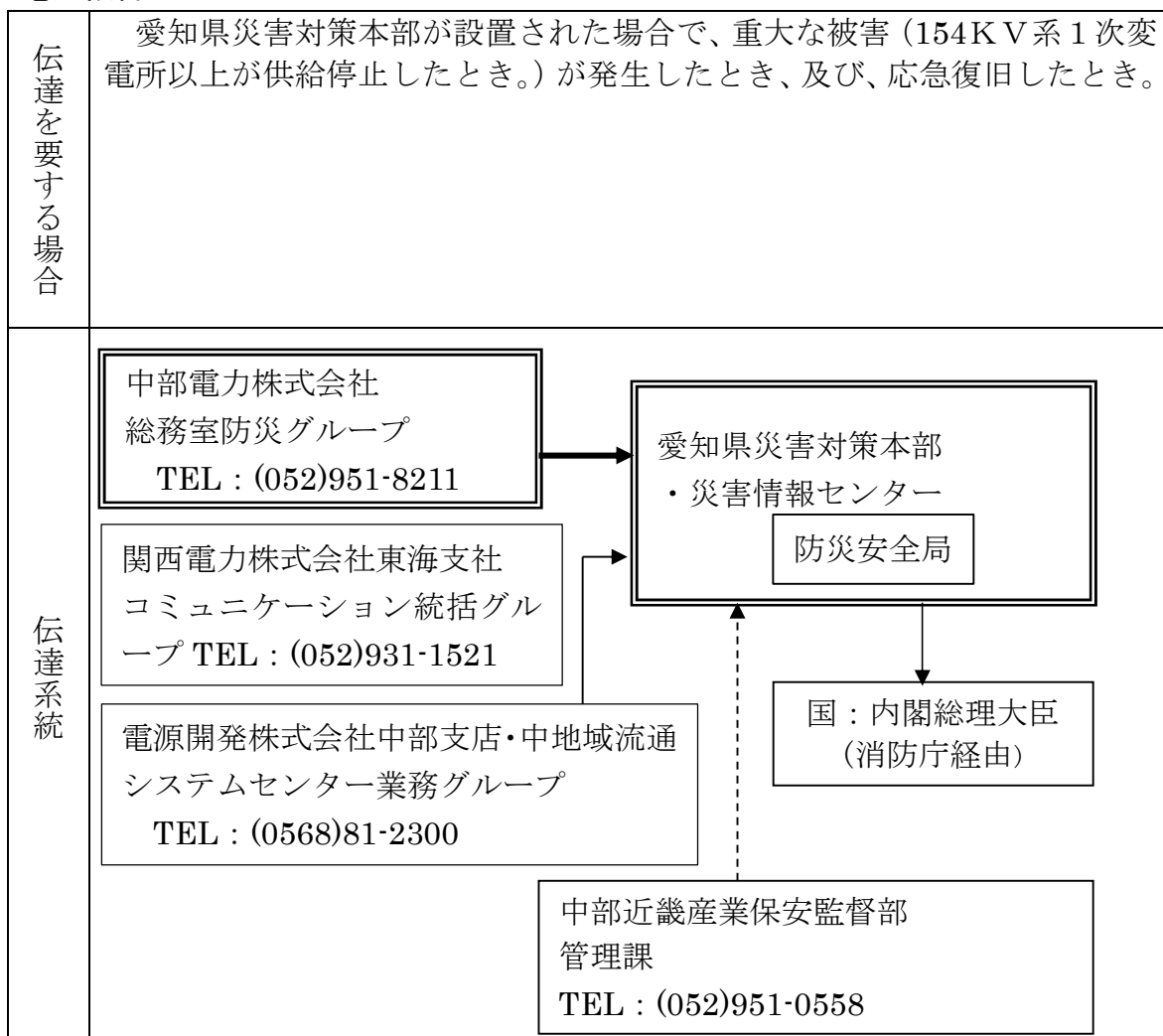
5 鉄道施設被害



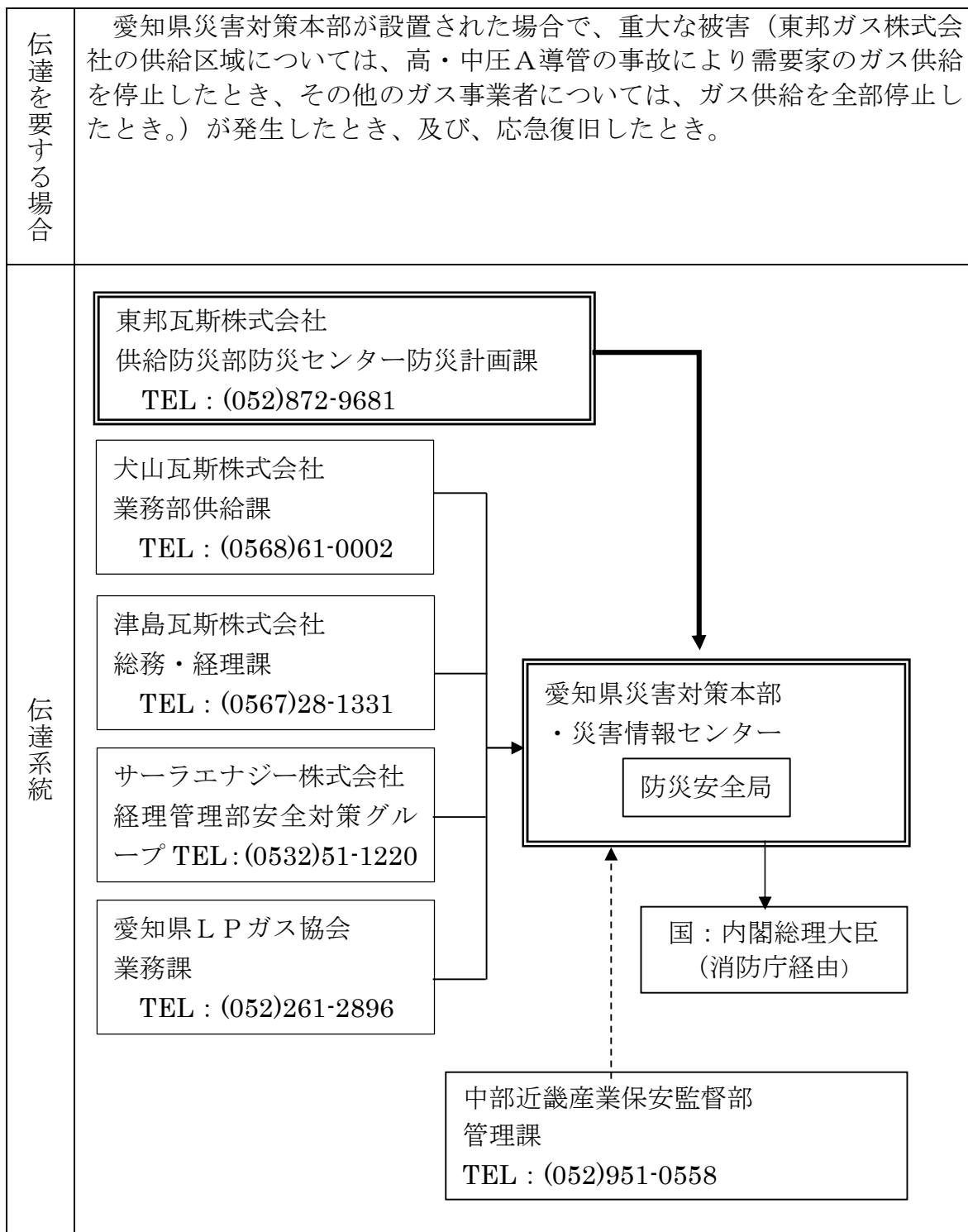
6 電信電話施設被害



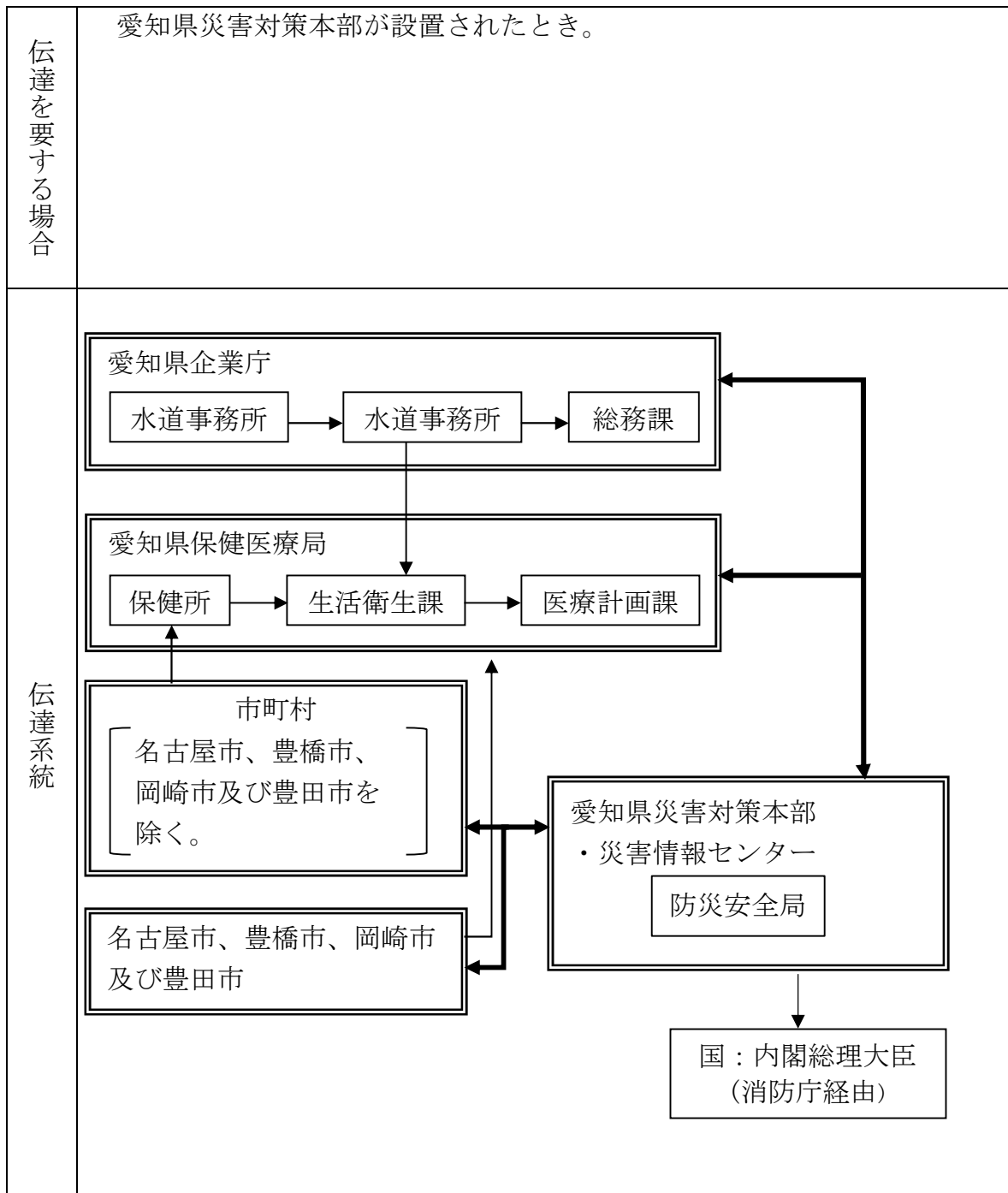
7 電力被害



8 ガス施設被害

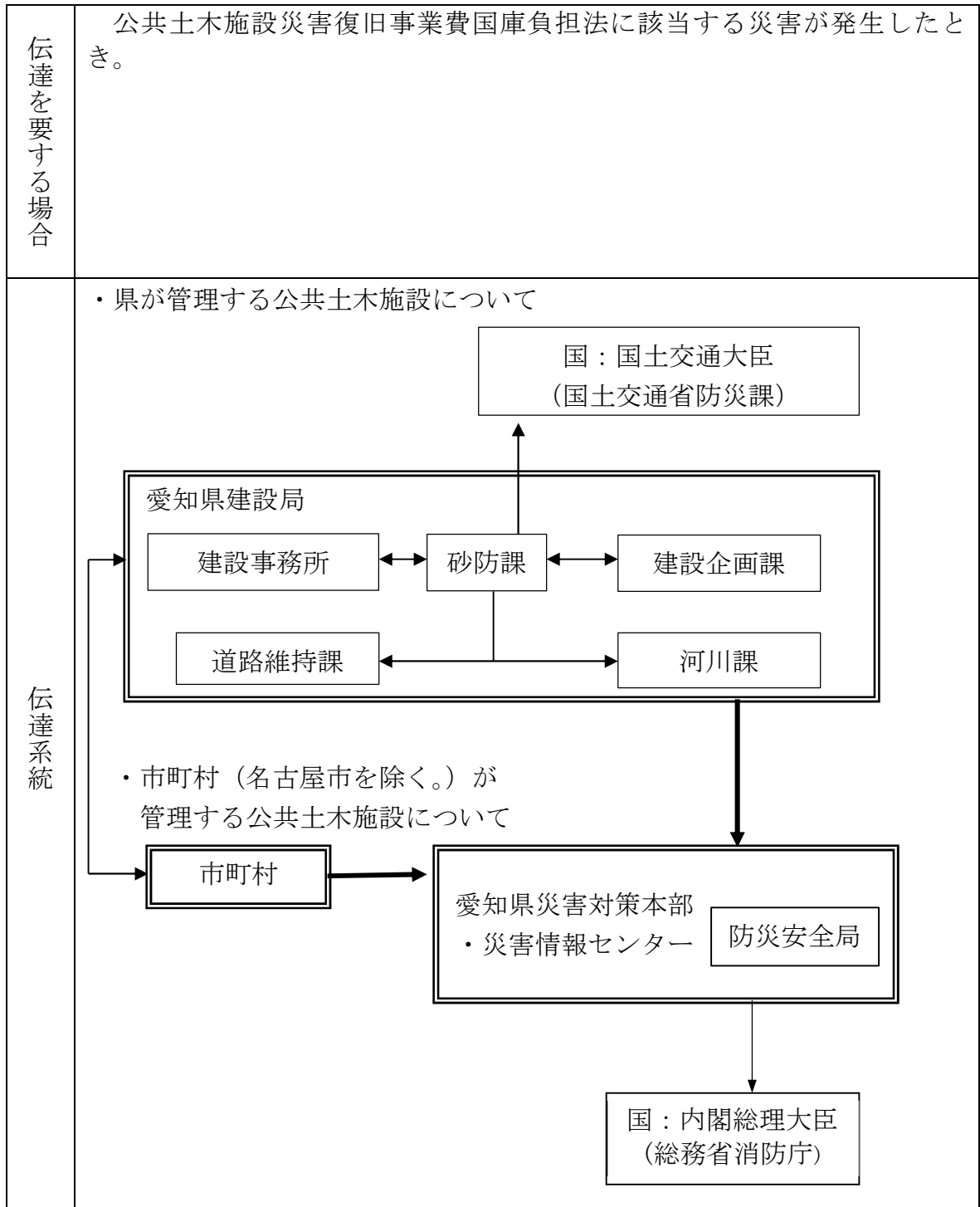


9 水道施設被害

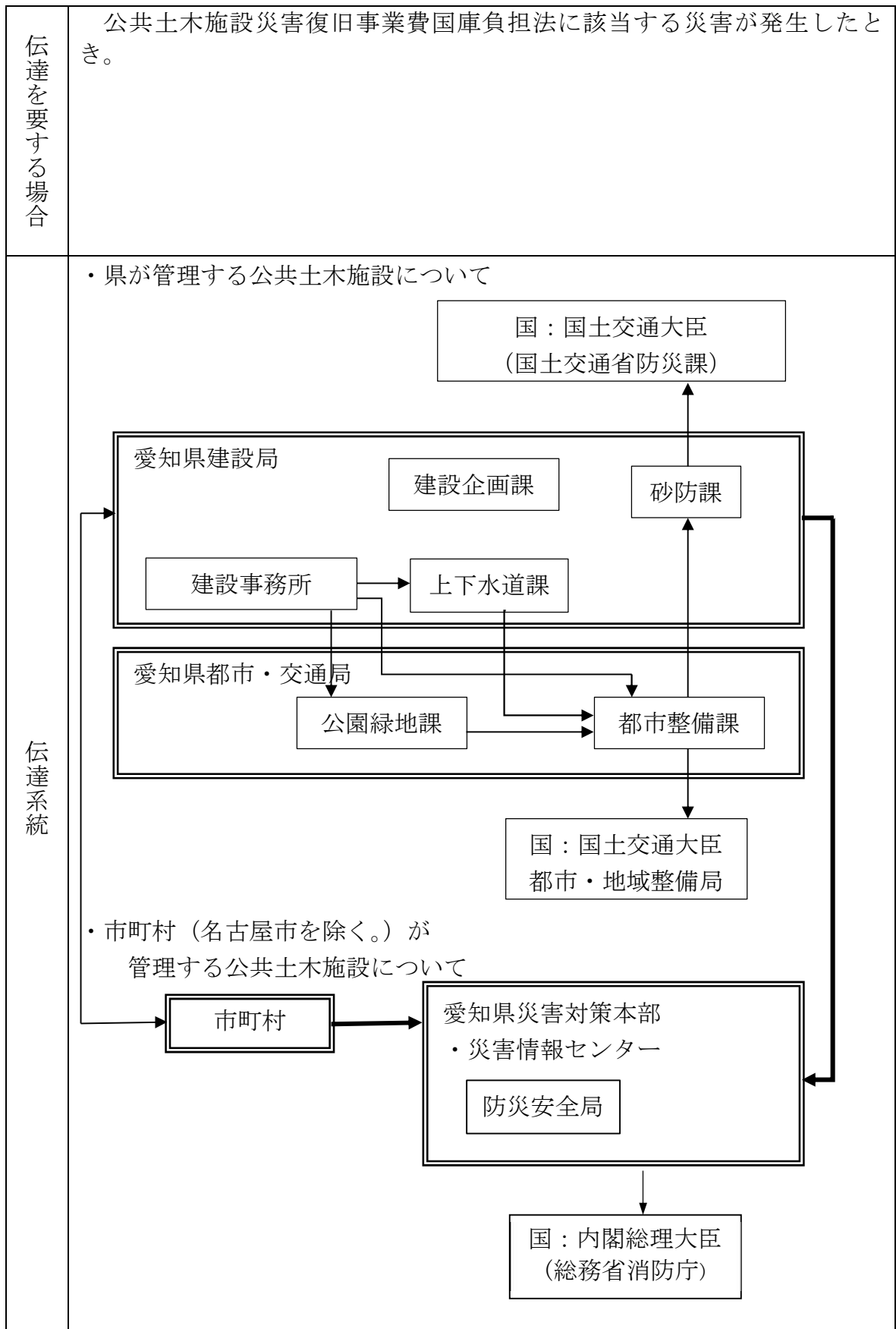


10 公共土木施設被害

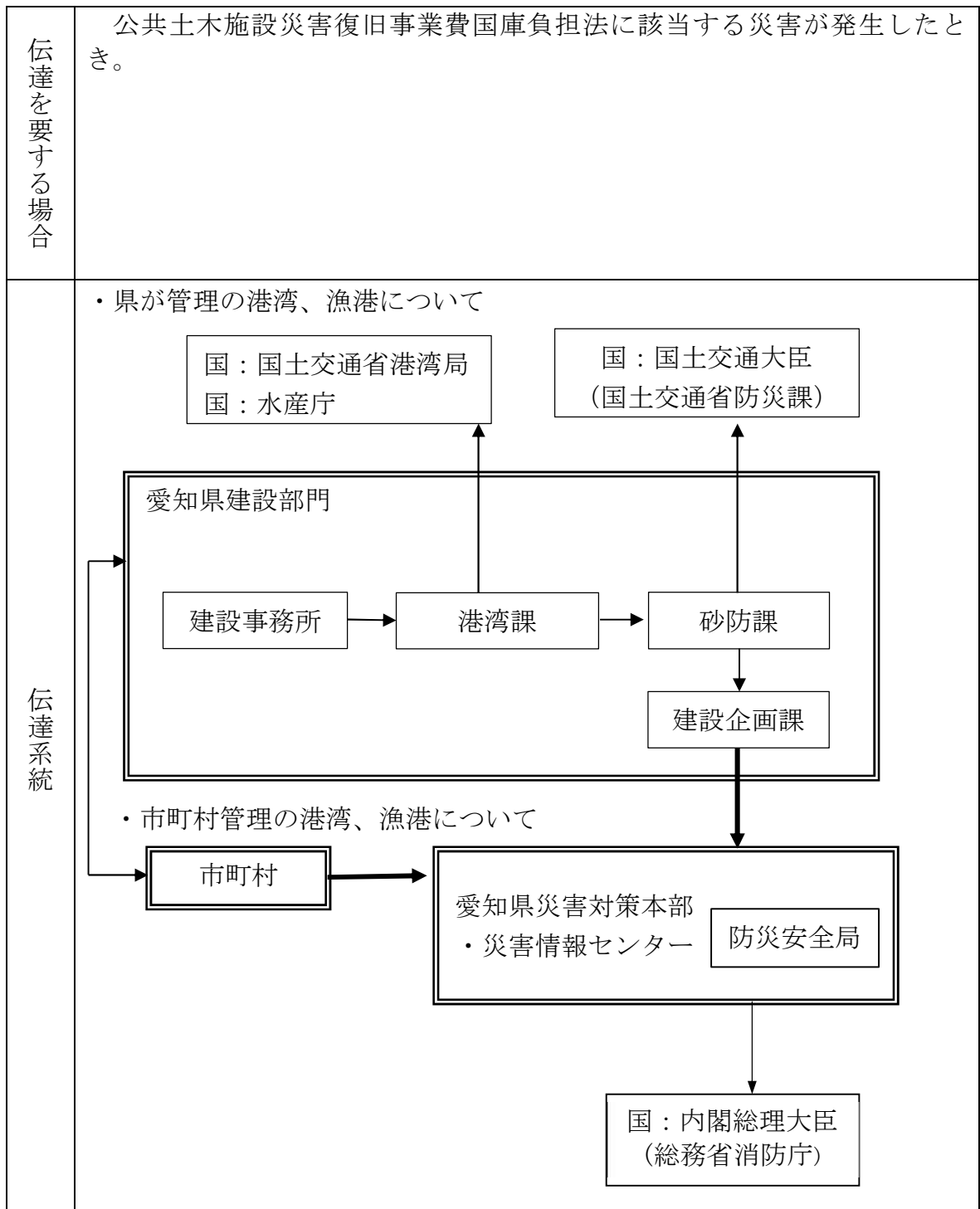
(1) 国土交通省河川局所管の災害



(2) 国土交通省都市・地域整備局所管の災害



(3) 国土交通省港湾局、水産庁所管の災害



被害認定基準

県防災安全局防災部災害対策課

被害区分		認定基準
人的被害	死者	当該災害が原因で死亡し、死体を確認したもの又は死体は確認できないが死亡したことが確実な者。
	行方不明者	当該災害が原因で所在不明となり、かつ、死亡の疑いのある者。
	負傷者	当該災害により負傷し、医師の治療を受け、又は受ける必要のある者。 (重傷) 1月以上の治療を要する見込みのもの。 (軽傷) 1月未満で治療できる見込みのもの。
住家被害	(住家)	現実に居住のために使用している建物をいい、社会通念上の住家であるかどうか問わない。
	(棟)	一つの建築物をいう。 主屋より延べ面積の小さい建築物(同じ宅地内にあるもので、非住家として計上するに至らない小さな物置、便所、風呂場、炊事場)が付着している場合は同一棟とみなす。 また、渡り廊下のように、二つ以上の主屋に付着しているものは切半して、それぞれを主屋の付属建物とみなす。
	(世帯)	生計を一にしている実際の生活単位をいう。(同一家屋内の親子夫婦であっても、生活の実態が別々であれば当然2世帯となるわけである。また、主として学生等を宿泊させている寄宿舎、下宿、その他これらに類する施設に宿泊するもので共同生活を営んでいる者については、原則としてその寄宿舎等を1世帯として取り扱う。)
家被害	全壊	住家がその居住のための基本的機能を喪失したもの、すなわち、住家全部が倒壊、流失、埋没したもの、又は住家の損壊(ここでいう「損壊」とは、住家が被災により損傷、劣化、傾斜等何らかの変化を生じることにより、補修しなければ元の機能を復元し得ない状況に至ったものをいう。以下同じ。)が甚だしく、補修により元通りに再使用することが困難なもので、具体的には、住家の損壊若しくは流失した部分の床面積がその住家の延べ床面積の70%以上に達した程度のもの又は住家の主要な構成要素(ここでいう「主要な構成要素」とは、住家の構成要素のうち造作等を除いたものであって、住家の一部として固定された設備を含む。以下同じ。)の経済的被害を住家全体に占める損害割合で表し、その住家の損害割合が50%以上に達した程度のものとする。
	半壊	住家がその居住のための基本的機能の一部を喪失したもの、すなわち、住家の損壊が甚だしいが、補修すれば元どおりに再使用できる程度のもので、具体的には、損壊部分がその住家の延べ床面積の20%以上70%未満のもの、又は住家の主要な構成要素の経済的被害を住家全体に占める損害割合で表し、その住家の損害割合が20%以上50%未満のものとする。
	一部破損	全壊及び半壊にいたらない程度の住家の破損で、補修を必要とする程度のものとする(床上浸水及び床下浸水に該当するものを除く)。ただし、ガラスが数枚破損した程度のごく小さなものは除く。
	床上浸水	全壊・半壊に該当しない場合において、住家の床より上に浸水したものと及び土砂竹木等のたい積により一時的に居住することができないものとする。
床下浸水	全壊及び半壊に該当しない場合において、床上浸水にいたらない程度に浸水したものとする。	
非住家の被害	(非住家)	住家以外の建物で、他の被害箇所項目に属さないものとする。 これらの施設に人が居住しているときは、当該部分は住家とする。 なお、この被害は、全壊又は半壊の被害を受けたもののみ記入する。
	公共建物	役場庁舎、公民館、公立保育所等の公用又は公共の用に供する建物とする。
	その他	公共建物以外の倉庫、土蔵、車庫等の建物とする。
その他	田の流失・埋没	田の耕土が流失し、又は砂利等のたい積のため、耕作が不能になったものとする。
	田の冠水	稲の先端が見えなくなる程度に水につかったものとする。
	畑の流失・埋没、畑の冠水	田の例に準ずる。

被害区分	認定基準	
そ	学校	幼稚園、小学校、中学校、義務教育校、高等学校、中等教育校、特別支援学校、大学及び高等専門学校における教育の用に供する施設とする。
	道路	道路法（昭和27年法律第180号）第2条第1項に規定する道路のうち、橋りょうを除いたものとする。
	損壊	道路の全部又は一部が損壊又は崩土により通行不能あるいは通行規制になったもの及び応急処置が必要なものとする。
	冠水	道路が水をかぶり通行不能となったもの及び通行規制が必要なものとする。
	(通行不能)	道路の損壊又は冠水等により通行が不能になったものとする。
	橋りょう	道路を連結するために河川、運河等の上に架設された橋で、全部又は一部が流失したもの及び損壊により応急修理が必要なものとする。
	河川	河川法（昭和39年法律第167号）が適用され、若しくは準用される河川若しくはその他の河川又はこれらのものの維持管理上必要な堤防、護岸、水利、床止その他の施設若しくは沿岸を保全するために防護することを必要とする河岸とする。
	破堤	堤防等の欠壊により水が堤内にあふれ出たものとする。
	越水	堤防等は破堤していないが、水が堤防等を乗り越えて堤内へ流れ込む状態のものとする
	その他	破堤や越水はしていないが、堤防法面が損壊する等応急修理が必要なものとする。
	港湾漁港	港湾法（昭和25年法律第218号）第2条第5項及び漁港漁場整備法（昭和25年法律第137号）第3条に規定する水域施設、外かく施設、けい留施設又は港湾・漁港の利用及び管理上重要な臨港交通のための施設とする。
	清掃施設	ごみ処理及びし尿処理施設とする。
	砂防	砂防法（明治30年法律第29号）第1条に規定する砂防設備、同法第3条の規定によって同法が準用される砂防のための施設又は同法第3条の2の規定によって同法が準用される天然の河岸とする。
	他	崖くずれ
地すべり		地すべりによる災害で、地すべり等防止法（昭和33年法律第30号）第2条に規定する地すべり防止施設及び人命、人家、公共的建物に被害のあったものとする。
土石流		土石流による災害で、人命、人家、公共的建物に被害のあったものとする。
鉄道不通		汽車、電車等の運行が不能となった程度の被害とする。
被害船舶		ろ・かいのみをもって運転する舟以外の舟で、船体が没し、航行不能になったもの及び流失し、所在が不明になったもの、並びに修理しなければ航行できない程度の被害を受けたものとする。
水道		上水道又は簡易水道で断水している戸数のうち最も多く断水した時点における戸数とする。
電話		災害により通話不能となった電話の回線数とする。
電気		災害により停電した戸数のうち最も多く停電した時点における戸数とする。
ガス		一般ガス事業又は簡易ガス事業で供給停止となっている戸数のうち最も多く供給停止となった時点における戸数とする。
ブロック塀		倒壊したブロック塀又は石塀の箇所数とする。
り災世帯	災害により全壊、半壊及び床上浸水の被害を受け通常の生活を維持できなくなった生計を一にしている世帯とする。	
り災者	り災世帯の構成員とする。	

被害区分		認定基準
火災発生	(火災)	地震又は火山噴火の場合のみとすること。
	建物	土地に定着する工作物のうち、屋根及び柱若しくは壁を有するもの、観覧のための工作物又は地下若しくは高架の工作物に設けた事務所、店舗、倉庫、その他これらに類する施設をいい、貯蔵槽その他これに類する施設を除く。
	危険物	消防法(昭和23年法律第186号)第11条に起因する市町村長等が許可した製造所等。
	その他	建物及び危険物以外のもの。
公立文教施設		公立の文教施設をいう。
農林水産業施設		農林水産業施設災害復旧事業費国庫補助の暫定措置に関する法律(昭和25年法律第169号)による補助対象となる施設をいい、具体的には、農地、農業用施設、林業用施設、漁港施設及び共同利用施設とする。
公共土木施設		公共土木施設災害復旧事業費国庫負担法(昭和26年法律第97号)による国庫負担の対象となる施設をいい、具体的には、河川、海岸、砂防設備、林地荒廃防止施設、道路及び港湾とする。
その他の公共施設		公立文教施設、農林水産業施設及び公共土木施設以外の公共施設をいい、例えば庁舎、公民館、児童館、都市施設等の公共又は公共の用に供する施設とする。
公共施設被害市町村		公立文教施設、農林水産業施設、公共土木施設及びその他の公共施設の被害を受けた市町村とする。
その他	農産被害	農林水産業施設以外の農産被害をいい、例えば、ビニールハウス、農作物等の被害とする。
	林産被害	農林水産業施設以外の林産被害をいい、例えば、立木、苗木等の被害とする。
	畜産被害	農林水産業施設以外の畜産被害をいい、例えば、家畜、畜舎等の被害とする。
	水産被害	農林水産施設以外の水産被害をいい、例えば、のり、漁具、漁船等の被害とする。
	商工被害	建物以外の商工被害で、例えば、工業原材料、商品、生産機械器具等とする。

被害の程度及び応急対策状況(経過)要請事項等の記載の主たるものを例示すると、次のとおりである。

- ・ 人、住家の被害状況及びこれに対する災害救助活動状況
- ・ 避難の状況
- ・ 主要河川、海岸、ため池、砂防設備、港湾等の被害状況及びこれに対する応急対策活動状況、復旧見込
- ・ 主要道路、交通機関の被害状況及びこれに対する応急対策活動状況、復旧見込
- ・ 学校、病院、庁舎等重要公共施設の被害状況及びこれに対する応急対策活動状況
- ・ 電力、ガス、水道、通信施設等公益事業施設の被害状況及びこれに対する応急対策活動状況、復旧見込
- ・ 農林水産業施設、農林水産物の被害状況及びこれに対する応急対策活動状況、復旧見込
- ・ 応援要請又は職員派遣の状況

自衛隊の連絡先

愛知県庁から連絡する場合

連絡先	電話番号
陸上自衛隊第10師団司令部	(加入電話) 052-791-2191 課業時間内：内線 4237 (防衛班) 課業時間外：内線 4301 (当直室) (防災行政無線) 8-8230-31 (作戦室)、32 (当直)、33 (防衛班) (衛星電話) 9-023-230-31
陸上自衛隊第35普通科連隊	(加入電話) 052-791-2191 課業時間内：内線 4831 (第3科) 課業時間外：内線 4509 (当直室) (防災行政無線) 8-8230-34 (衛星電話) 9-023-230-34
陸上自衛隊第6施設群	(加入電話) 0533-86-3151 課業時間内：内線 3633 (第3科) 課業時間外：内線 302 (当直室) (防災行政無線) 8-8240-31 (作戦室)、32 (当直)、33 (第3科) (衛星電話) 9-023-240-31
航空自衛隊第1輸送航空隊	(加入電話) 0568-76-2191 課業時間内：内線 4038 (防衛部) 課業時間外：内線 4017 (基地当直) (防災行政無線) 8-8250-31 (作戦室)、32 (当直) (衛星電話) 9-023-250-31
海上自衛隊横須賀地方総監部	(加入電話) 課業時間内 046-822-3500 (第3幕僚室) 課業時間外 046-823-1009 (オペレーション) (衛星電話) 9-012-637-723 (第3幕僚室)

災害派遣要請書様式

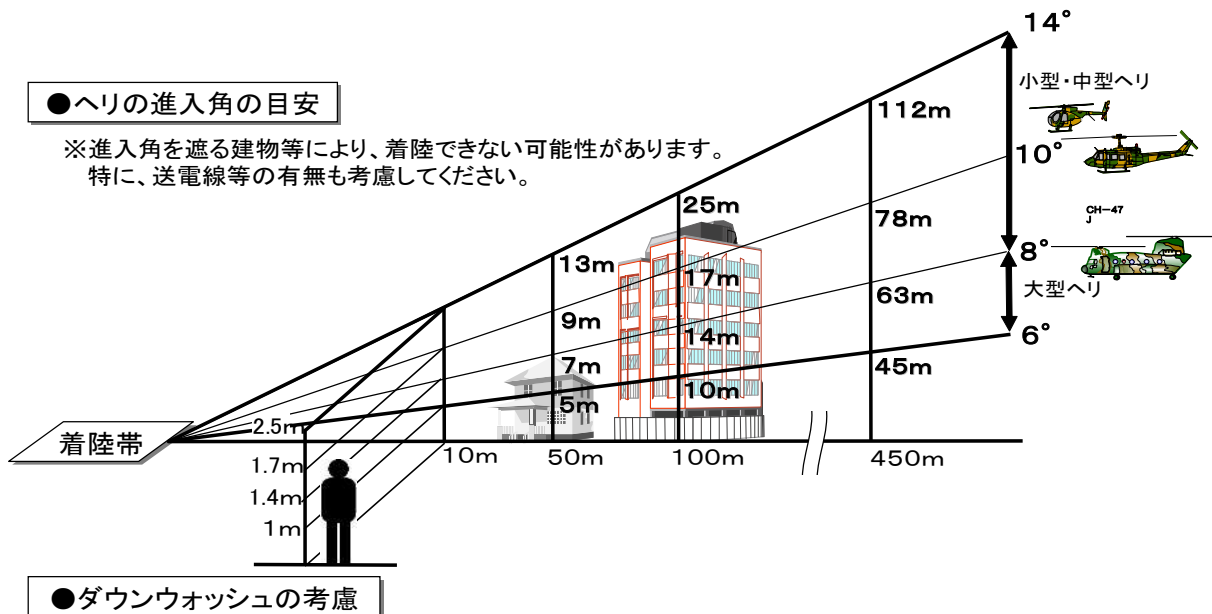
災害派遣命令者 殿	発簡番号 年 月 日
災害派遣要請権者	
部隊等の派遣要請書	
災害を防除するため、下記のとおり自衛隊の災害派遣を要請します。	
<p style="text-align: center;">記</p> <p>1 災害の状況及び派遣を要請する事由 災害の状況（特に災害派遣を必要とする区域の状況を明らかにする。） 派遣を要請する事由</p> <p>2 派遣を希望する期間</p> <p>3 派遣を希望する区域及び活動内容 (1) 区域 (2) 活動内容（遭難者の捜索援助、道路啓開、水防輸送、防疫等）</p> <p>4 その他参考となるべき事項 その他の細部については、〇〇〇〇において調整する。</p>	

2項に関しては、具体的に表現することが不可能な場合には、「救援活動終了するまでの間」等の定性的な表現

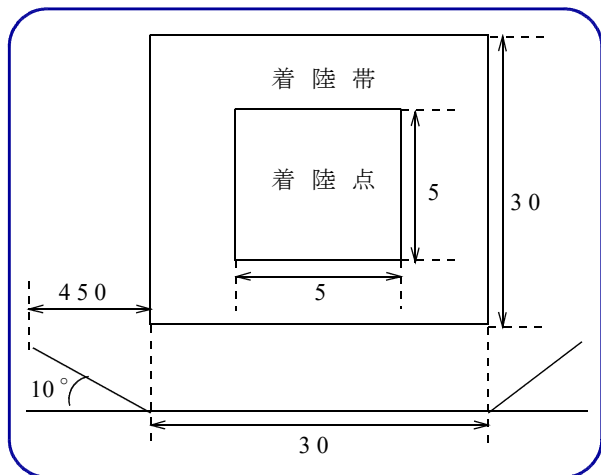
災害派遣撤収要請書様式

災害派遣命令者 殿	発簡番号 年 月 日
災害派遣要請権者	
災害派遣部隊撤収要請書	
自衛隊災害派遣を要請中のところ、派遣目的が達成されたことに伴い、月 日をもって派遣部隊等を撤収されるよう要請します。	

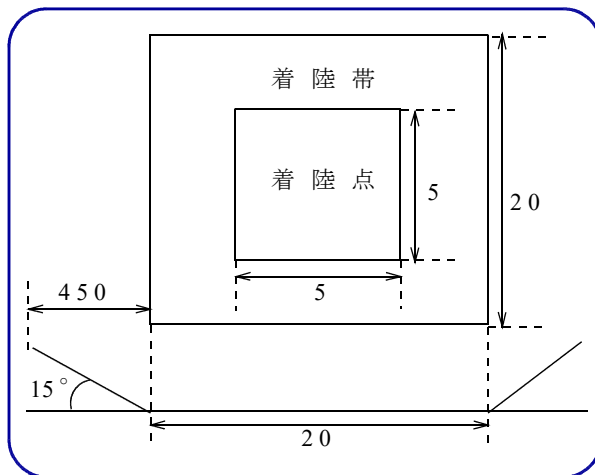
着陸帯設定時における留意事項



(a - 1) 小型機 (OH - 6) の場合《標準》

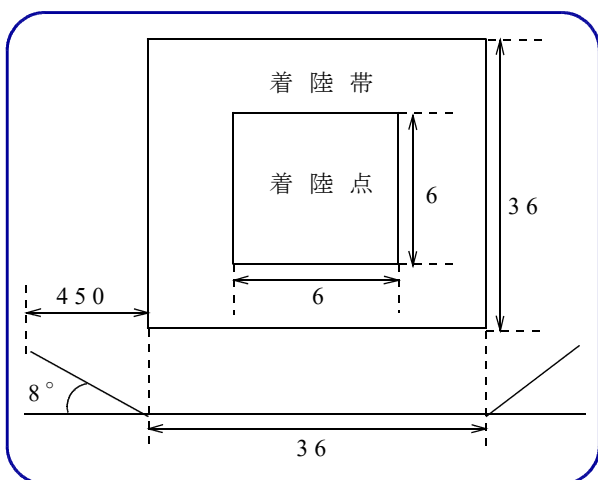


(a - 2) 小型機 (OH - 6) の場合《応急》

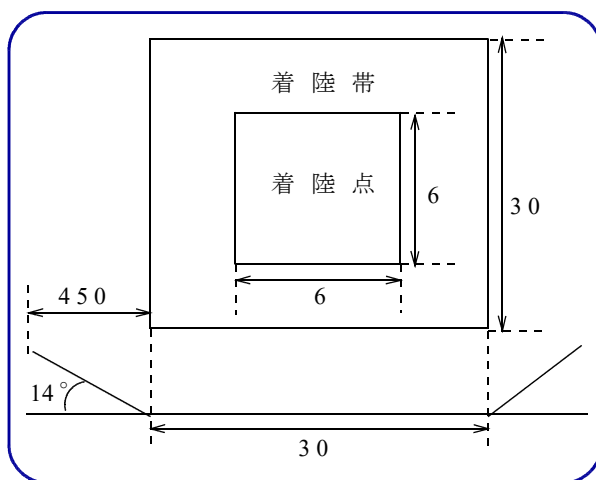


(単位 : m)

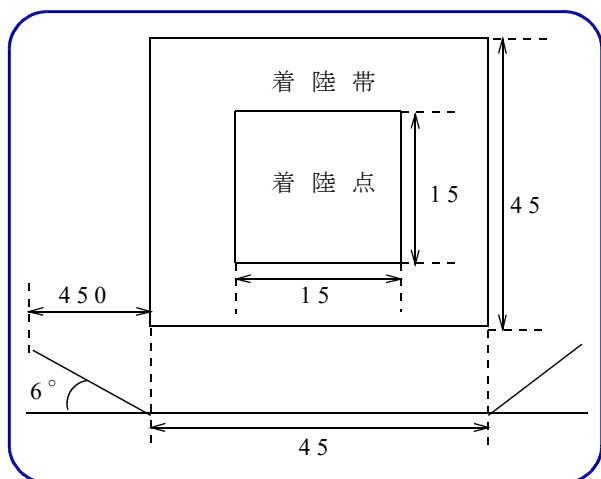
(b - 1) 中小型機 (UH - 1) の場合 《標準》



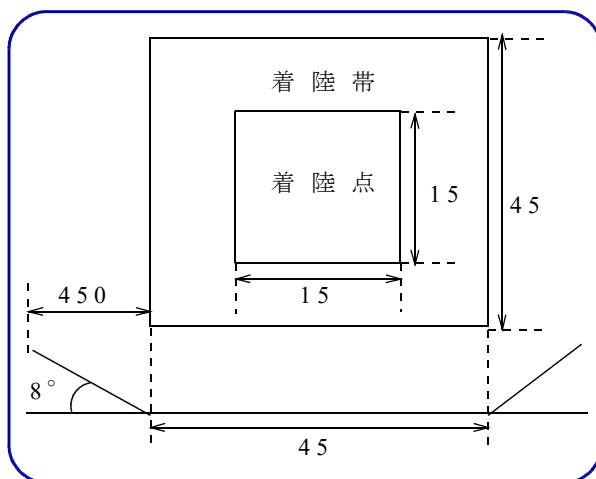
(b - 2) 中小型機 (UH - 1) の場合 《応急》



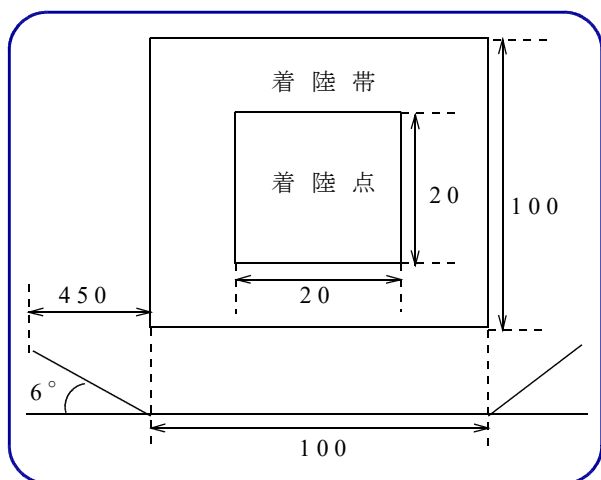
(c - 1) 大型機 (UH - 60J) の場合 《標準》



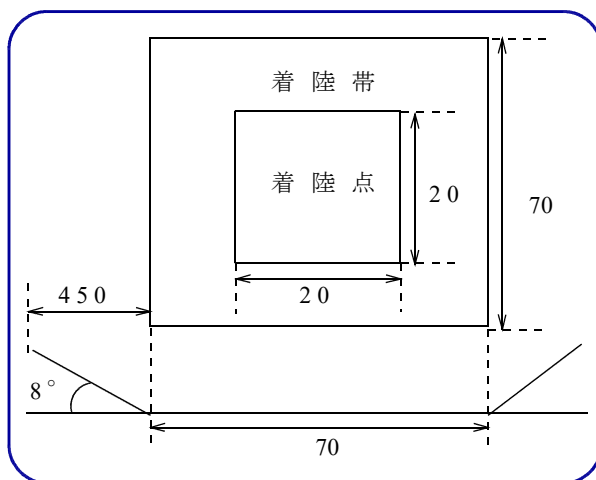
(c - 2) 大型機 (UH - 60J) の場合 《応急》



(d - 1) 大型機 (CH - 47 及び V - 107) の場合 《標準》

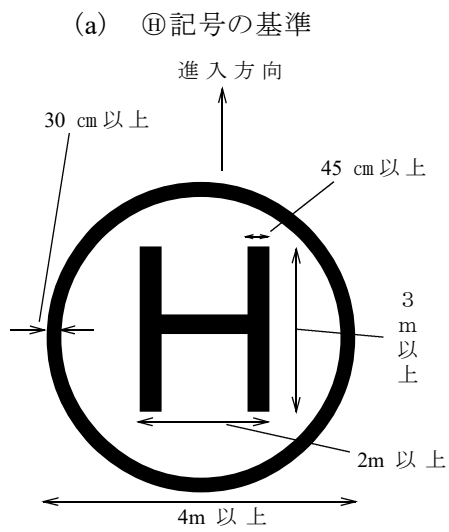


(d - 2) 大型機 (CH - 47 及び V - 107) の場合 《応急》



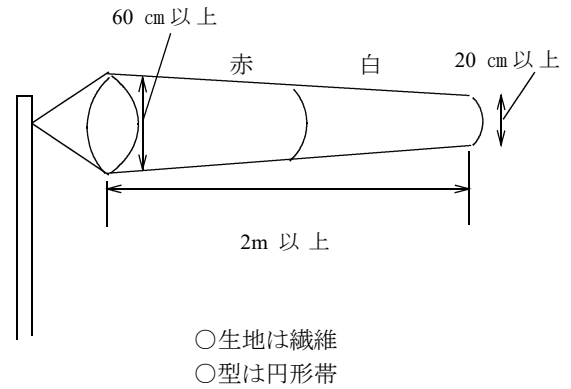
(単位 : m)

H記号及び吹き流しの基準



○石灰で標示、積雪時は墨汁、絵具等で明瞭に標示。

(b) 吹き流しの基準



(注) 吹き流しがない場合は、吹き流しに準ずる規格の旗を掲揚。

避難・地震防災応急対策の実施状況報告様式

県防災安全局防災部災害対策課

(様式1)

《避難・地震防災応急対策の実施状況報告》

速報用

送信者		受信者		送受信時間
機関名	氏名	機関名	氏名	
				月 日 時 分
				月 日 時 分

緊急応急対策等	実施状況等 (該当する番号に○をつけること)		
①東海地震予知情報の伝達	1 完了	2 半数以上	3 半数未満
②地域住民の避難状況	1 必要なし	2 必要あり(ア 完了	イ 実施中 ウ 未実施)
③消防・浸水対策活動	1 必要なし	2 必要あり(ア 完了	イ 実施中 ウ 未実施)
④応急の救護を要すると認められる者の救護・保護	1 必要なし	2 必要あり(ア 完了	イ 実施中 ウ 未実施)
⑤施設・設備の整備及び点検	1 必要なし	2 必要あり(ア 完了	イ 実施中 ウ 未実施)
⑥犯罪の防止、交通の規制、その他社会秩序の維持	1 必要なし	2 必要あり(ア 完了	イ 実施中 ウ 未実施)
⑦食糧、生活必需品、医薬品等の確保	1 必要なし	2 必要あり(ア 完了	イ 実施中 ウ 未実施)
⑧緊急輸送の確保	1 必要なし	2 必要あり(ア 完了	イ 実施中 ウ 未実施)
⑨地震災害警戒本部(災害対策本部)の設置	1 設置	2 準備中	3 未設置
⑩対策要員の確保	1 完了	2 半数以上	3 半数未満
備 考			

(様式2)

《避難・地震防災応急対策の実施状況報告》

送信者		受信者		送受信時間
機関名	氏名	機関名	氏名	
				月 日 時 分
				月 日 時 分

避難 状況	① 避難 の 経過	危険事態、異常事態の発生状況			
		措置事項			
	② 避難 の 完了	避難場所名	避難人数・ 要救護人数	救護、保護に必要な措置等	
地震 防災 応急 対策	③	東海地震予知情報の伝達、避難勧告・指示			
	④	消防、水防その他応急措置			
	⑤	応急の救護を要すると認められる者の救護・保護			
	⑥	施設・設備の整備及び点検			
	⑦	犯罪の予防、交通の規則、その他社会秩序の維持			
	⑧	緊急輸送の確保			
	⑨	食料・医薬品等の確保、清掃・防疫の体制設備			
	⑩	その他災害の発生防止・軽減を図るための措置			
		備 考			

3 無線電話番号(愛知県高度情報通信ネットワーク)

県防災安全局防災部災害対策課

■IP電話番号(愛知県高度情報通信ネットワーク)

電話のかけ方: 発信特番+局番号+内線番号等

R6.4.1

名称	内線電話から(ア)	専用電話から(イ)	内線電話へ①	専用電話へ②	専用FAXへ③	防災担当窓口	備考	
	発信特番	発信特番	特番-局番号-内線	特番-局番号-専用番号	特番-局番号-専用番号	内線電話(参考)		
県庁	8	8	600-内線	600-1131	600-1517・4612	2517~2519・2527~2530 5550		
総局・事務所等	東三河総局	8	8	610-2-内線	610-1500~1502	610-1150	226・227	
	新城設楽振興事務所	88	8	609-2-内線	609-1500~1502	609-1150	205・206	
	尾張県民事務所	8	8	602-内線	602-1500~1502	602-1150	2432・2436	
	海部県民事務所	88	8	603-2-内線	603-1500~1502	603-1150	217・218	
	知多県民事務所	8	8	604-内線	604-1500~1502	604-1150	378・379	
	西三河県民事務所	8	8	605-内線	605-1500~1502	605-1150	2269・2270	
	豊田庁舎	8	8	606-内線	606-1500~1502	606-1150	260・261	
〔単水事務所等〕	一宮支所	-	8	-	611-1100・1101	611-1150	-	無線電話網運用
	幡豆農地整備出張所	8	8	612-2-内線	612-1500~1502	612-1150	130	
	新城設楽農林水産事務所	8	8	608-内線	608-1100	608-1150	202・203	無線電話網運用
保健所	羽布ダム管理所	-	-	-	-	-	-	未実装
	瀬戸保健所	-	8	-	626-1500~1502	626-1150	-	内線接続未実装
	春日井保健所	-	8	-	627-1500~1502	627-1150	-	内線接続未実装
	江南保健所	8	8	629-2-内線	629-1500~1502	629-1150	11	
	清須保健所	-	8	-	630-1500~1502	630-1150	-	内線接続未実装
	津島保健所	8	8	628-2-内線	628-1500~1502	628-1150	12	
	半田保健所	-	8	-	631-1500~1502	631-1150	-	内線接続未実装
	知多保健所	-	8	-	632-1500~1502	632-1150	-	内線接続未実装
	衣浦東部保健所	8	8	633-2-内線	633-1500~1502	633-1150	142	
	西尾保健所	8	8	634-2-内線	634-1500~1502	634-1150	104	
	新城保健所	8	8	635-2-内線	635-1500~1502	636-1150	15	
	豊川保健所	8	8	636-2-内線	636-1500~1502	636-1150	13	
	建設事務所等〔単独庁舎〕	一宮建設事務所	8	8	613-内線	613-1100	613-1150	403
日光川排水機場		-	8	-	614-1100	614-1150	-	無線電話網運用
知多建設事務所		8	8	615-内線	615-1500~1502	615-1150	403・406	内線接続未実装
西尾支所		8	8	612-2-内線	612-1113	612-1160	205	内線接続のみ実施
知立建設事務所		8	8	617-内線	617-1100	617-1150	403・405・415	無線電話網運用
豊田加茂建設事務所		8	8	618-内線	618-1100	618-1150	430・482	無線電話網運用
足助支所		8	8	619-内線	619-1500~1502	619-1150	403・404	
新城設楽建設事務所		8	8	621-内線	621-1100・1104	621-1150	403・404	無線電話網運用
設楽支所		8	8	622-内線	622-1100	622-1150	503・505	無線電話網運用
港務所	東三河建設事務所	8	8	620-内線	620-1500~1502	620-1150	403・407	内線接続未実装
	衣浦港務所	-	8	-	623-1500~1502	623-1150	31~35	内線接続未実装
三河港務所	-	8	-	624-1500~1502	624-1150	217	内線接続未実装	
市町村	名古屋市役所	865	8	80-内線	80-1500~1502	80-1150	3523	
	豊橋市役所	8	8	701-2-内線	701-1500~1502	701-1150	2055	
	岡崎市役所	8	8	702-内線	702-1500~1502	702-1150	6711	
	一宮市役所	58	8	703-2-内線	703-1500~1502	703-1150	1126	
	瀬戸市役所	8	8	704-2-内線	704-1500~1502	704-1150	532	
	半田市役所	48	8	705-内線	705-1500~1502	705-1150	288	
	春日井市役所	48	8	706-2-内線	706-1500~1502	706-1150	6072	
	豊川市役所	8	8	707-2-内線	707-1500~1502	707-1150	1257・1767	
	津島市役所	8	8	708-内線	708-1500~1502	708-1150	2322	
	碧南市役所	88	8	709-内線	709-1500~1502	709-1150	1401	
	刈谷市役所	78	8	710-2-内線	710-1500~1502	710-1150	2291	
	豊田市役所	18	8	711-2-内線	711-1500~1502	711-1150	32073	
	安城市役所	708	8	712-2-内線	712-1500~1502	712-1150	2293	
	西尾市役所	78	8	713-2-内線	713-1500~1502	713-1150	2502	
	蒲郡市役所	948	8	714-2-内線	714-1500~1502	714-1150	3255	
	大山市役所	78	8	715-2-内線	715-1500~1502	715-1150	1382	
	常滑市役所	88	8	716-2-内線	716-1500~1502	716-1150	3202・3205	
	江南市役所	58	8	717-2-内線	717-1500~1502	717-1150	151	
	小牧市役所	8	8	719-2-内線	719-1500~1502	719-1150	1500	
	稲沢市役所	148	8	720-2-内線	720-1500~1502	720-1150	422	
	新城市役所	88	8	721-2-内線	721-1500~1502	721-1150	250	
	東海市役所	88	8	722-2-内線	722-1500~1502	722-1150	242	
	大府市役所	*8	8	723-2-内線	723-1500~1502	723-1150	321	
	知多市役所	*8	8	724-内線	724-1500~1502	724-1150	369	
	知立市役所	78	8	725-2-内線	725-1500~1502	725-1150	381	
	尾張旭市役所	78	8	726-2-内線	726-1500~1502	726-1150	248・249	
	高浜市役所	88	8	727-2-内線	727-1500~1502	727-1150	228	
	岩倉市役所	48	8	728-2-内線	728-1500~1502	728-1150	632	
	豊明市役所	78	8	729-2-内線	729-1500~1502	729-1150	4605	
	日進市役所	88	8	730-2-内線	730-1500~1502	730-1150	242	
	田原市役所	88	8	785-2-内線	785-1500~1502	785-1150	1363	
	愛西市役所	88	8	753-2-内線	753-1500~1502	753-1150	311・313	
	清須市役所	8	8	739-2-内線	739-1500~1502	739-1150	3115	
	北名古屋市役所	58	8	736-2-内線	736-1500~1502	736-1150	2213	
	弥富市役所	38	8	750-2-内線	750-1500~1502	750-1150	482	
	みよし市役所	78	8	767-2-内線	767-1500~1502	767-1150	3202	

名称	内線電話から(ア)	専用電話から(イ)	内線電話へ①	専用電話へ②	専用FAXへ③	防災担当窓口	備考
	発信特番	発信特番	特番-局番号-内線	特番-局番号-専用番号	特番-局番号-専用番号	内線電話	
あま市役所	8	8	746-2-内線	746-1500~1502	746-1150	2226	
長久手市役所	68	8	732-2-内線	732-1500~1502	732-1150	366	
東郷町役場	48	8	731-2-内線	731-1500~1502	731-1150	2332	
豊山町役場	88	8	734-2-内線	734-1500~1502	734-1150	384	
大口町役場	88	8	740-2-内線	740-1500~1502	740-1150	111	
扶桑町役場	8	8	741-2-内線	741-1500~1502	741-1150	216	
大治町役場	8	8	748-2-内線	748-1500~1502	748-1150	151	
蟹江町役場	58	8	749-2-内線	749-1500~1502	749-1150	111	
飛島村役場	8	8	751-2-内線	751-1500~1502	751-1150	126	
阿久比町役場	648	8	757-2-内線	757-1500~1502	757-1150	1210	
東浦町役場	88	8	758-2-内線	758-1500~1502	758-1150	235	
南知多町役場	#8	8	759-2-内線	759-1500~1502	759-1150	221	
美浜町役場	48	8	760-2-内線	760-1500~1502	760-1150	208	
武豊町役場	48	8	761-2-内線	761-1500~1502	761-1150	234	
幸田町役場	88	8	765-2-内線	765-1500~1502	765-1150	371	
設楽町役場	88	8	773-2-内線	773-1500~1502	773-1150	115	
東栄町役場	88	8	774-2-内線	774-1500~1502	774-1150	12	
豊根村役場	88	8	775-2-内線	775-1500~1502	775-1150	46	
一宮市消防本部	*#8	8	810-2-内線	810-1500	810-1150	8093・8096	
瀬戸市消防本部	-	8	-	811-1500	811-1500	113・322	内線接続未実装
春日井市消防本部	48	8	812-2-内線	812-1500	812-1150	6390・6391	市役所共有
大山市消防本部	-	8	-	813-1500	813-1150	130・131	内線接続未実装
江南消防本部	-	8	-	814-1500	814-1150	150・152	内線接続未実装
小牧市消防本部	98	8	815-2-内線	815-1500	815-1150	110・111	
稲沢市消防本部	-	8	-	816-1500	816-1150	324・361	内線接続未実装
尾張旭市消防本部	-	8	-	817-1500	817-1150	21・25	内線接続未実装
岩倉市消防本部	-	8	-	818-1500	818-1150	118・119	内線接続未実装
津島市消防本部	98	8	819-2-内線	819-1500	819-1150	210・250	
愛西市消防本部	868	8	820-2-内線	820-1500	820-1150	50・51	
蟹江町消防本部	88	8	821-2-内線	821-1500	821-1150	06・25	
常滑市消防本部	-	8	-	822-1500	822-1150	120・121	内線接続未実装
東海市消防本部	-	8	-	823-1500	823-1150	8270	内線接続未実装
大府市消防本部	-	8	-	824-1500	824-1150	243・244	内線接続未実装
知多市消防本部	-	8	-	825-1500	825-1150	8412・8416	内線接続未実装
岡崎市消防本部	8	8	-	826-1500	826-1150	7119	内線接続未実装
西尾市消防本部	8	8	827-2-内線	827-1500	827-1150	222・341	
幸田町消防本部	8	8	-	828-1500	828-1150	108	内線接続未実装
豊田市消防本部	1008	8	829-2-内線	829-1500	829-1150	530・560	
新城市消防本部	8	8	-	830-1500	830-1150	132・133	内線接続未実装
豊橋市消防本部	8	8	-	831-1500	831-1150	642・643	内線接続未実装
豊川市消防本部	-	8	-	832-1500	832-1150	400・1257	内線接続未実装
蒲郡市消防本部	8	8	-	833-1500	833-1150	1402・1403	内線接続未実装
田原市消防本部	8	8	-	834-1500	834-1150	150・151	内線接続未実装
西春日井広域事務組合	88	8	835-2-内線	835-1500	835-1150	133・121	
海部東部消防組合	88	8	836-2-内線	836-1500	836-1150	210・211	
尾三消防組合	78	8	837-2-内線	837-1500	837-1150	401・415	
知多中部広域事務組合	-	8	-	838-1500	838-1150	161・162	内線接続未実装
海部南部消防組合	88	8	839-2-内線	839-1500	839-1150	23・24	
丹羽広域事務組合	-	8	-	840-1500	840-1150	20・58	内線接続未実装
知多南部消防組合	-	8	-	841-1500	841-1150	8620・8632	内線接続未実装
衣浦東部広域連合	8	8	842-2-内線	842-1500	842-1150	241・246	

※ 標記は、無線電話での運用
 ※ 総合庁舎内の機関については、発信番号等共通

番号簿活用方法

- 発信元の発信特番を確認する。←内線と専用電話では発信特番が異なる場合がございます。
 (ア)又は(イ)
- 相手先の局番号等を確認する。
 ①～③のいずれか
- 発信特番一局番号等になるよう架電する。
 (ア)又は(イ)―①～③いずれか

海部県民事務所内線から県庁内線へ架電する場合(例)

- 内線からの発信特番(ア)「88」
- 県庁の局番号①「600」―任意の内線番号「○○○○」
- 「88」―「600」―「○○○○」