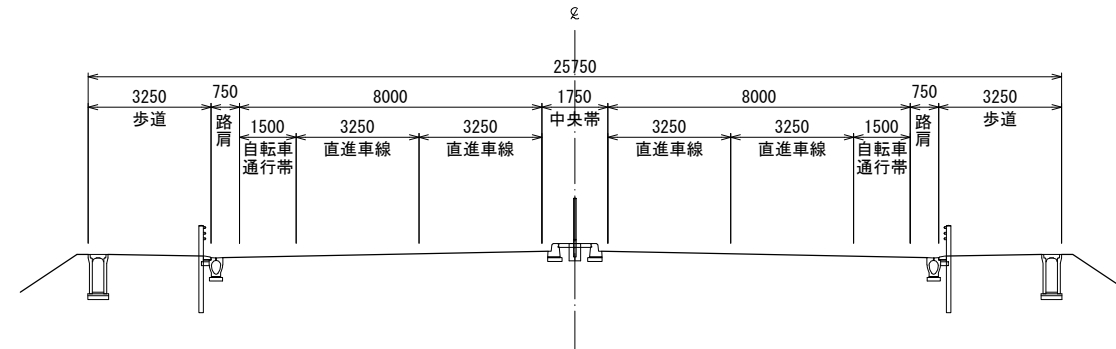


〈参考図〉標準横断図(1) S=1:100

3・4・12号 安城一色線

一般部

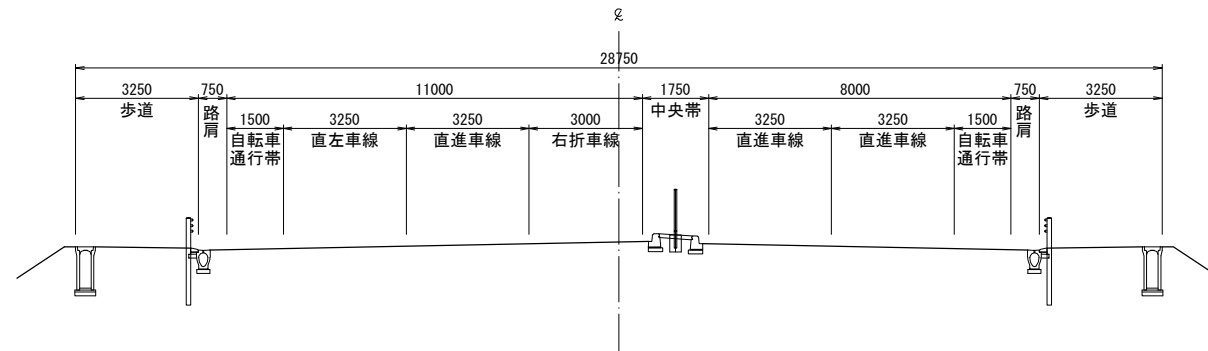


設計条件

道路規格	第3種第2級
設計速度	V=60km/h

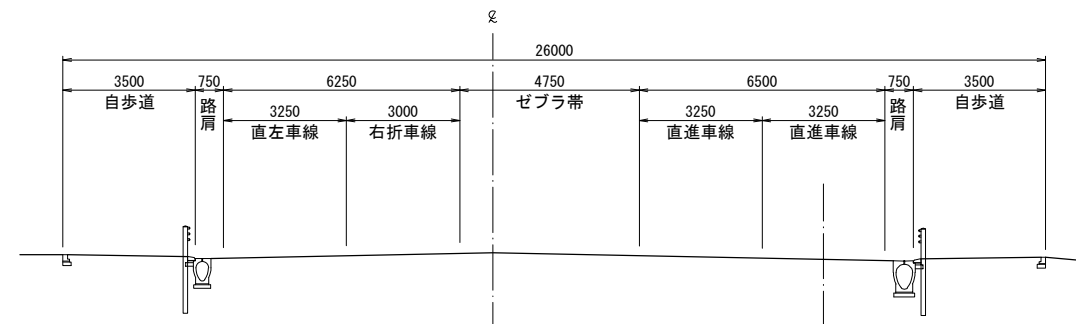
交差点部

(安城西尾インター交差点、南中根北交差点以外)



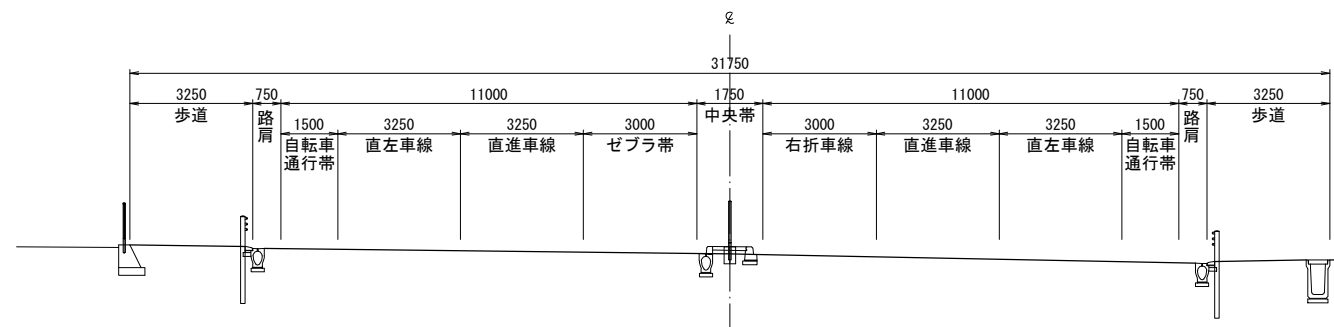
交差点部

(安城西尾インター交差点北側)



交差点部

(安城西尾インター交差点南側、南中根北交差点)

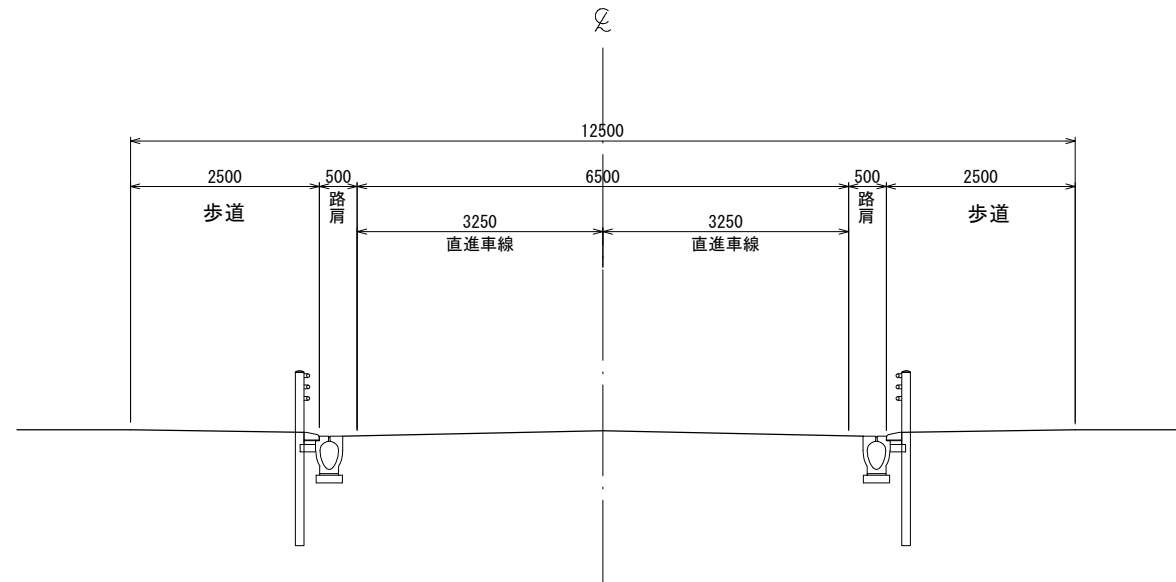


〈参考図〉標準横断図(2) S=1:50
 3・4・50号 西尾安城線

設計条件

道路規格	第3種第2級
設計速度	V=40km/h

一般部



交差点部
 (南中根北交差点)

