

令和9年度愛知県愛鳥週間用ポスター原画コンクール募集要領

1 目的

愛知県では、野生鳥類についての保護思想を高めるとともに、県民への普及、啓発につとめることを目的として、令和9年度愛鳥週間用ポスター原画を広く愛知県内の児童及び生徒から募集します。

2 応募資格

愛知県内の小学校、中学校、高等学校、特別支援学校、各種学校、高等専門学校等に在学中の児童及び生徒（18歳以下の者）に限ります。定時制の学校については、19歳以下の者を対象とします。

3 募集作品について

(1) 図柄

図柄は日本に生息する野鳥を対象として、愛鳥思想の普及啓発の目的に沿ったものとします。

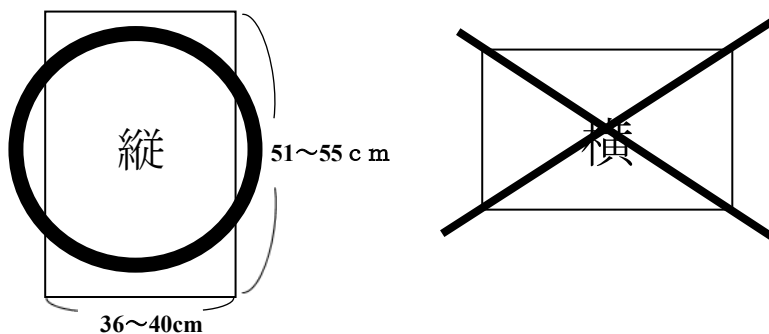
ダチョウ、ペンギンなどの海外の野鳥や、ニワトリ、インコ、文鳥などの家禽・ペット、動物園で飼われている鳥は不可とします。

- (例) ア 自然の中での野鳥と人との交流をテーマとしたもの
 イ 渡り鳥の保護についての国際交流をテーマとしたもの
 ウ 野鳥の自然の姿をテーマとしたもの
 エ 野鳥の保護活動をテーマとしたもの
 オ その他、野生鳥類保護思想の普及啓発に役立つもの

(2) 用紙

たて 51~55cm、よこ 36~40cm 以内とし、必ずたて描きとします。

画用紙であれば四つ切（たて 55cm、よこ 40cm）が範囲内です。



(3) 彩色

自由（クレヨン、パステル、水彩、貼り絵等いずれでもよい）

ただし、パソコンでの作品は不可です。

(4) 文字

作品には下表の「愛鳥週間」等の文字を入れてください。小学校3年生以下は文字を入れなくても結構です。詳細は次表のものを審査対象とします。

小学校3年生以下	小学校4年生以上
愛鳥週間	同左
「BIRD WEEK」、「Bird Week」、「bird week」 (大文字・小文字は問わない)	
バードウィーク、ばーどういーく	
「あいちょう週間」「あいちょうしゅうかん」 などのひらがなのみ、漢字ひらがな交じり	
文字なし	

上記以外の文字(標語や「森を守ろう」など)が記入されている場合は審査対象外となります。但し、絵の中で、風景としての看板などの文字は構いません。

(5) その他

応募作品の裏面に、必要事項を記入した応募票(様式1)を必ず貼付してください。

(a) 応募作品は令和8年度に描かれたオリジナルのものに限ります。野鳥の写真等は参考の範囲に留めてください。著作権問題の防止にご協力ください。

(b) 参考にした本・写真・絵画等の資料がある場合は、その資料名を必ず記入してください。

なお、描いた野鳥の種名は必ず記入してください。

4 作品受付期間(閉庁日を除く午前9時から午後5時まで)

学校応募: 令和8年8月17日(月)から令和8年9月4日(金)まで(必着)

個人応募: 令和8年8月17日(月)から令和8年8月31日(月)まで(必着)

5 応募方法

以下の(1)(2)のいずれかの方法とします。

(1) 学校で取りまとめる場合

学校長は児童生徒の作品の中から優秀な作品を選び、各学年1作品を限度として推薦してください。学校長が推薦する作品には、必ず応募票(様式1)を裏面に貼り付けるとともに、令和9年度愛鳥週間用ポスター原画応募状況報告書(様式2)に必要事項を記載のうえ、作品と共に学校の所在地を所管する東三河総局(新城設楽地域は新城設楽振興事務所)又は県民事務所(豊田加茂地域は西三河県民事務所豊田庁舎)の環境保全課に郵送又は持参してください。(別表参照)ただし、名古屋市に所在地のある学校においては愛知県環境局自然環境課に郵送又は持参してください。

注) 学校で取りまとめる場合は、必ず学校にて選抜を行い、推薦作品のみ提出してください。学校内の作品をすべて集めただけの状態では、受け付けませんので、注意してください。

(2) 個人で応募する場合

学校で取りまとめを行わない場合であって、かつ個人で応募を希望する場合は、愛知県環境局自然環境課に令和8年8月31日(月)までに直接郵送または持参してください。

(必着)

なお、郵送する場合は作品の損傷を防ぐため、作品は折り曲げたり丸めたりせずに、段ボール等に挟んで送付してください。

6 応募票等について

(1) 応募票(様式1)の記入漏れが例年多く見受けられます。記入漏れがないようお願いします。

(2) 応募票(様式1)の“都道府県授与賞名”の欄は空欄にしてください。

(3) 個人応募の場合でも「学校名」「学校住所」「担当教諭氏名」「学校電話番号」は記入してください。入選などの通知は所属する学校を通して行います。応募状況報告書(様式2)は個人応募の場合は不要です。

(4) 応募状況報告書(様式2)の「応募状況」欄には各学校に対してあった応募総数を記入してください。

(5) 応募状況報告書(様式2)の「被推薦者」欄には各学校長が推薦する児童・生徒の名を記入してください。

7 審査及び発表

応募作品の中から、小学校及び中学校は各学年で、高等学校は全学年でそれぞれ3点を選出し、1位のもので最優秀賞、2位のもので優秀賞に選定します。また、それ以外の作品の中から特に優秀と認められるものは特別賞として選定することがあります。入賞作品には愛知県から各学校長あてに通知(10月下旬)するとともに、賞状を授与(11月以降)します。

8 「令和9年度愛鳥週間用ポスター原画コンクール」への応募

愛知県の審査で入賞した作品は愛知県選考作品として公益財団法人日本鳥類保護連盟(以下「連盟」という。)主催の「令和9年度愛鳥週間用ポスター原画コンクール」へ応募します。

なお、連盟での審査で入賞した作品は、連盟からの通知(12月上旬頃の予定)をもとに、愛知県から各学校長あてに通知します。

9 その他

(1) 愛知県のウェブページにて愛知県選考作品を公表します。愛知県選考作品の中から連盟での審査で入賞した作品についても、愛知県のウェブページにて公表します。

公表した愛知県選考作品については、令和9年1~2月頃に愛知県弥富野鳥園での展示及び5月頃に県庁本庁舎、西庁舎の地下連絡通路での展示を予定しております。

なお、連盟で選ばれた作品、愛知県選考作品の制作者については、学校名、学年、氏名を愛知県のウェブページ等に掲載しますので、ご承知ください。

(2) 応募作品は原則返却いたしません。ご理解の上、ご応募くださいますようお願いいたします。