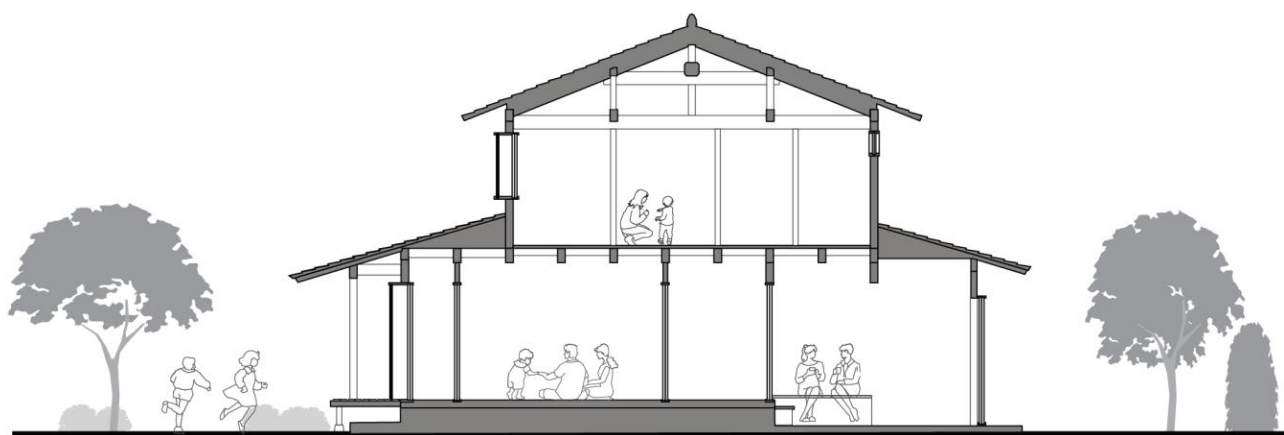


「気候風土適応住宅」の解説

2026 年度版

〈改正 平成 28 年省エネルギー基準対応〉



はしがき

「気候風土適応住宅」とは、地域の気候及び風土に応じた①様式・形態・空間構成、②構工法、③材料・生産体制、④景観形成及び⑤住まい方などの特徴を多面的に備えている住宅であることにより、外皮基準に適合させることが困難であるものとして国土交通大臣が定める基準に適合する住宅をいいます。

- ▶2016（平成28）年9月には、「気候風土適応住宅」と認定する際に参考となる「気候風土適応住宅の認定のガイドライン」を解説するものとして、「気候風土適応住宅の認定のガイドライン・同解説書」を発行しました。
- ▶その後、令和元年に建築物省エネ法や関連する政省令等が改正されたことを受け、2021（令和3）年に「『気候風土適応住宅』の解説」として改訂を行いました。
- ▶更に、2022（令和4）年6月に公布された「脱炭素社会の実現に資するための建築物のエネルギー消費性能の向上に関する法律等の一部を改正する法律」（令和4年法律第69号）により、建築物のエネルギー消費性能の向上に関する法律（以下「建築物省エネ法」という。）が改正され、あわせて、気候風土適応住宅に関する省令・告示も見直されたことを受け、2024（令和6）年7月に「『気候風土適応住宅』の解説 2024年度版」として改訂を行いました。
- ▶今回、2025（令和7）年4月からの省エネ基準適合義務化の全面施行並びに説明義務制度・届出制度の廃止、住宅ローン減税の適用対象に追加されたこと（2026（令和8）年4月～）等を踏まえて、2026年度版として改定しました。

また、本書では、所管行政庁や建築士・建築主が気候風土適応住宅への適合を判断する際や所管行政庁が令和元年国土交通省告示第786号第1項第二号または第2項に基づき独自の基準を付加または定める場合の参考となるよう、建築物省エネ法における気候風土適応住宅の位置付けや、省令等の解説を行うとともに、事例を紹介しています。

本書が、気候風土適応住宅の適切な運用が図られる一助となることを願います。

もくじ

第1章 気候風土適応住宅の法体系	4
第1節 建築物省エネ法における気候風土適応住宅の法体系	4
第2節 気候風土適応住宅に関連する主な制度	6
第2章 気候風土適応住宅に関する基準	10
第1節 告示第786号の要点	10
第2節 告示第786号の解説	11
1. 第1項第一号 国が定める基準	11
2. 第1項第二号 国が定める要件に所管行政庁が必要な要件を付加した基準	25
3. 第2項 所管行政庁が定める基準	25
第3節 気候風土適応住宅チェックリスト	29
第4節 気候風土適応住宅の設計上の注意事項	33
第3章 地域の気候及び風土に応じた住宅の告示に定められていない要素	35
第1節 外皮基準に適合させることが困難と想定される要素の例	35
第2節 地域の気候及び風土に応じた要素の例	39
1. 1～7地域の気候及び風土に応じた要素の例（サステナブル建築物等先導事業の事例）	39
2. 8地域の気候及び風土に応じた要素の例	42
第4章 省エネルギー基準への適合の確認	44
第1節 適合を確認する性能	44
第2節 一次エネルギー消費量基準の適合確認	44
1. 計算プログラムによる適合確認	45
2. 仕様基準による適合確認	48
第3節 省エネルギー基準評価の計算事例	49
Q & A	52
付録 気候風土適応住宅に関連する法令等（抜粋）	54
▼建築物省エネ法 第10条第1項 適合義務制度	54
▼建築物省エネ法 第11条第1項 省エネ適合性判定制度	54
▼基準省令 第1条 気候風土適応住宅の場合の外皮基準の適用除外	55
▼告示第786号 気候風土適応住宅であり外皮基準に適合させることが困難であるものを定める基準	56
▼告示 第265号 算出方法に関わる事項	57
▼国住参建第1520号（技術的助言）第7 気候風土適応住宅について	58
▼旧建築物省エネ法 第19条第1項 届出義務制度（2025（令和7）年3月末廃止）	59
▼旧建築物省エネ法 第27条第1項 評価・説明義務制度（2025（令和7）年3月末廃止）	59
▼国住建環第65号（技術的助言） 気候風土適応住宅の認定のガイドライン	60
出典リスト	65

第1章

気候風土適応住宅の法体系

第1章では、建築物省エネ法における気候風土適応住宅の位置付けについて解説します。

第1節 建築物省エネ法における気候風土適応住宅の法体系

【付録 P55 参照：基準省令第1条 気候風土適応住宅の場合の外皮基準の適用除外】

図1-1は、建築物省エネ法における気候風土適応住宅の法体系を示した図です。 内が気候風土適応住宅に関連する省令・告示を示しています。

建築物省エネ法で規定されていた届出義務制度と説明義務制度は、2025（令和7）年3月末に廃止され、原則全ての建築物について省エネ基準への適合が義務付けられることになりました。なお、適合義務制度及び改正後の気候風土適応住宅に係る告示等は、2025（令和7）年4月から施行されました。

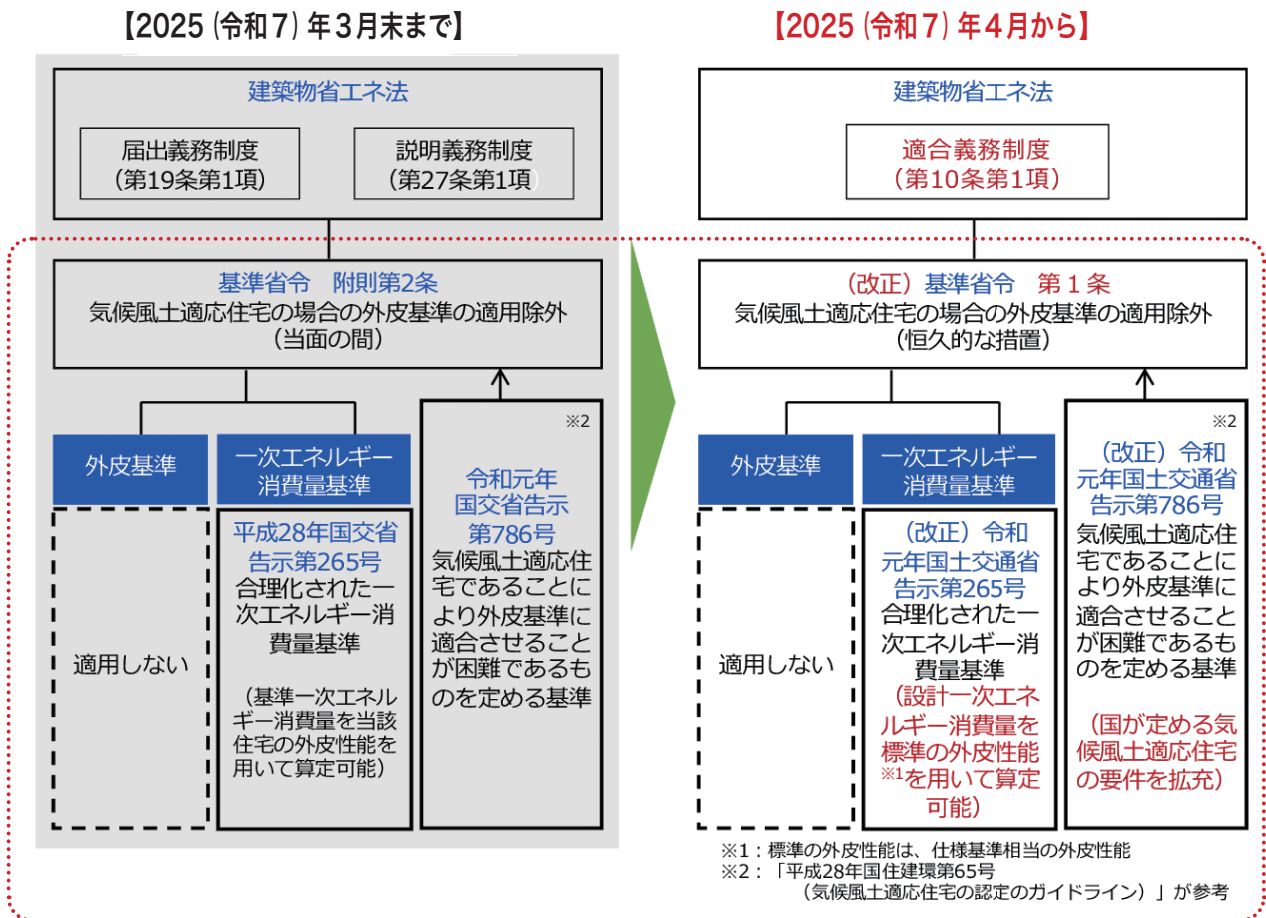


図1-1 気候風土適応住宅の法体系

図 1-1 に示すように、これまで気候風土適応住宅は、建築物エネルギー消費性能基準等を定める省令（平成 28 年経済産業省・国土交通省令第 1 号。以下「基準省令」という。）附則第 2 条の規定に基づき、令和元年国土交通省告示第 786 号において、気候風土適応住宅であることにより外皮基準に適合させることが困難であるものを定める基準が定められていました。また、「所管行政庁が地域の気候及び風土に応じた住宅であることにより外皮基準に適合させることが困難であると認める際の判断について」（技術的助言）（平成 28 年国住建環第 65 号。以下「H28 年助言」という。）において、気候風土適応住宅の認定のガイドラインが示され、所管行政庁が各地域の自然的社会的条件の特殊性を踏まえ、地域ごとの気候風土適応住宅の要件を検討する際や建築士が告示の基準や各所管行政庁が定める要件への適否を判断する際に参考としていました。

2022（令和 4）年の建築物省エネ法の改正に伴い、基準省令に位置づけ（第 1 条）する改正がなされ、外皮基準については引き続き適用除外とされるとともに、令和元年国土交通省告示第 786 号も改正され、国が定める気候風土適応住宅の要件が拡充されました。詳細は、「第 2 章 気候風土適応住宅に関する基準」を参照してください。

なお、省エネ基準適合義務制度に伴い、住宅についても「建築物エネルギー消費性能適合性判定（省エネ適判）」を受けることが必要になります（仕様基準の場合等は省略）。気候風土適応住宅の省エネ性能の評価方法は計算ルート（計算プログラム）と仕様ルートがあります。計算ルートについては、基準一次エネルギー消費量は標準の外皮性能を用いて算定、設計一次エネルギー消費量についても同様に標準の外皮性能を用いて算定することとしています。標準の外皮性能とは、仕様基準相当の外皮性能をいい、詳細は、「第 4 章 省エネルギー基準への適合の確認」を参照してください。

第2節 気候風土適応住宅に関連する主な制度

【付録 P54 参照：建築物省エネ法 第 10 条第 1 項 適合義務制度】
 【付録 P54 参照：建築物省エネ法 第 11 条第 1 項 省エネ性能適合性判定制度】
 【付録 P59 参照：旧建築物省エネ法 第 19 条第 1 項 届出義務制】
 【付録 P60 参照：旧建築物省エネ法 第 27 条第 1 項 説明義務制度】

気候風土適応住宅に関連する主な制度について解説します。(1)は2025(令和7)年4月に施行され、全面義務化となり、(2)は全ての建築物に拡大され、建築物エネルギー消費性能適合性判定は住宅にも適用することとなりました。(3)は住宅ローン減税の対象に気候風土適応住宅が追加され、2026(令和8)年4月に施行されました。なお、届出義務制度、評価・説明義務制度等は2025(令和7)年3月末に廃止になりました。

(1) 省エネ基準適合義務制度〈建築物省エネ法 第 10 条第 1 項〉

2022(令和4)年6月に公布された『脱炭素社会の実現に資するための建築物のエネルギー消費性能の向上に関する法律等の一部を改正する法律』(令和4年法律第69号)により、2025(令和7)年4月以降に着工する原則全ての建築物について、省エネ基準への適合が義務付けられました。

気候風土適応住宅については、説明義務制度から引き続き外皮基準は適用されませんが、一次エネルギー消費量基準への適合が求められます。

あわせて、建築基準法の改正により、建築確認・検査対象の見直しや審査省略制度(いわゆる「4号特例」)の縮小が措置され、建築主・設計者の皆さまが行う建築確認の申請手続き等も変更されました。

① 原則 全ての新築住宅・非住宅に 省エネ基準適合が義務付けられました

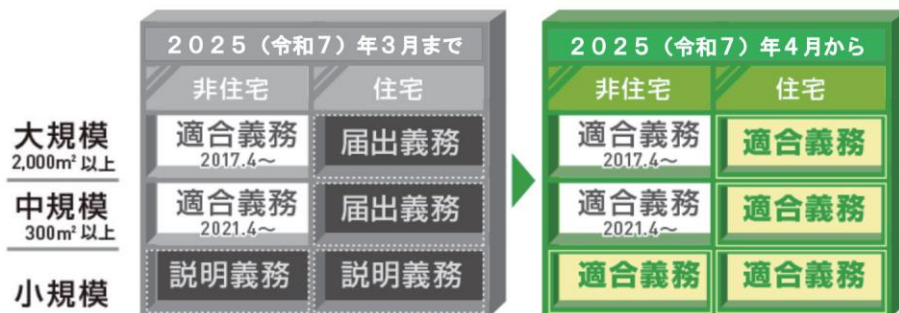


図 1-2 省エネ基準適合義務対象

(2) 省エネ適合性判定制度〈建築物省エネ法 第11条第1項〉

建築物の新築や増改築をおこなう際に、所管行政庁または登録省エネ判定機関による「建築物エネルギー消費性能適合性判定（省エネ適判）」を受けることが義務化されました。ただし、新3号建築物（木造平屋建てで延べ面積200㎡以下）は除きます。

省エネ基準への適合が確認された場合は、適合判定通知書が発行されます。この適合判定通知書（又はその写し）を、建築確認申請を行っている機関等へ提出してください。

2 建築確認手続きの中で省エネ基準への適合性審査を行います

適合義務対象の建築物における手続き・審査の要否は図1-3の通りです。

	非住宅	住宅	
300㎡以上	適合性判定／建築確認・検査	【省エネ適判必要】 適合性判定／ 建築確認・検査	※1 都市計画区域・準都市計画区域の 外の建築物（平屋かつ200㎡以下）
300㎡未満	適合性判定／建築確認・検査	【省エネ適判不要】 【(2)】建築確認・検査	※2 都市計画区域・準都市計画区域の 内の建築物（平屋かつ200㎡以下）で、 建築士が設計・工事監理を行った建築物
平屋かつ 200㎡以下	【(1)②】省エネ基準への適合性審査・検査省略（構造・防火並び）※2 【(1)①】建築確認・検査不要※1		※3 仕様基準による場合 （省エネ計算なし）等

図1-3 適合義務対象建築物における手続き・審査の要否

<参考>

<https://www.mlit.go.jp/jutakukentiku/house/02.html>

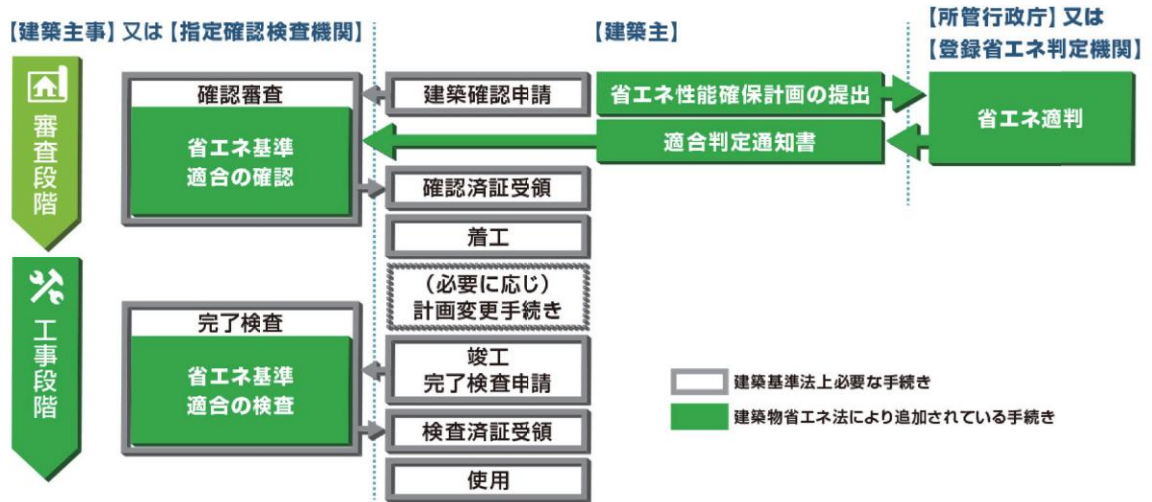
<関連テキスト>

- ・建築物省エネ法に基づく省エネ適合性判定に係る審査マニュアル（2024住宅編）説明動画
／国土交通省
- ・【追補版】データ「建築物省エネ法に基づく省エネ適合性判定に係る審査マニュアル 2024住宅編」
／一般社団法人住宅性能評価・表示協会
- ・建築物省エネ法に基づく省エネ適合判定に係る審査マニュアル（2025住宅編）※有償
／一般社団法人住宅性能評価・表示協会
- ・建築物省エネ法に基づく省エネ基準適合義務制度等に係る手続きマニュアル（令和7年4月版）
／国土交通省
- ・省エネ基準適合義務対象建築物に係る完了検査の手引き（令和7年4月版）
／国土交通省

気候風土適応住宅の省エネ基準適合の確認について

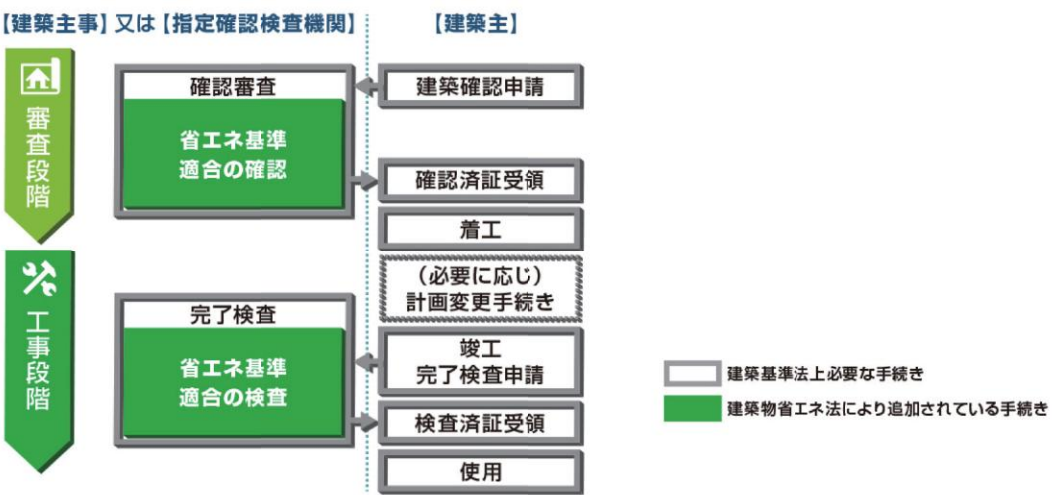
(1) 省エネ適判が必要な場合

- 標準計算で評価した場合（気候風土適応住宅は一次エネ性能のみ）



(2) 省エネ適判が不要な場合

- 建築確認の対象外の建築物（第12条改正）^{※1}
- 建築基準法における審査・検査省略の対象である建築物（第11条第2項改正）^{※2}
- 仕様基準による場合（気候風土適応住宅は一次エネ性能のみ）



※1 都市計画区域・準都市計画区域の外の建築物（平屋かつ200㎡以下）

※2 都市計画区域・準都市計画区域の内の建築物（平屋かつ200㎡以下）で、
建築士が設計・工事監理を行った建築物

(3) 住宅ローン減税等の住宅取得等促進策に係る所要の措置（所得税等）

2050年カーボンニュートラルの実現に貢献するとともに、世帯構成の変化等を踏まえ、幅広い住まいの選択肢を提供するため、令和8年度税制改正の大綱に住宅ローン減税をはじめとする住宅関連税制の延長・拡充が盛り込まれました。

気候風土適応住宅については、適用要件を満たす場合には、「省エネ基準適合住宅」として適用を受けることができます。

<参考> 令和7年12月26日国土交通省報道発表資料

住宅ローン減税等の延長・拡充が閣議決定されました！

https://www.mlit.go.jp/report/press/house02_hh_000241.html

【廃止された制度】

届出義務制度、評価・説明義務制度（建築物省エネ法 第19条第1項、第27条第1項）

2025（令和7）年3月末に廃止

説明義務制度の対象となります。対象となる住宅の規模は、表1-1のようになります。

表1-1 気候風土適応住宅の各制度の対象となる住宅の規模

規制措置	住宅規模
届出義務制度	300㎡以上
評価・説明義務制度	300㎡未満

第2章

気候風土適応住宅に関する基準

第2章では、令和元年国土交通省告示第786号（気候風土適応住宅であることにより外皮基準に適合させることが困難であるものを定める基準。以下「告示第786号」という。）について解説します。

第1節 告示第786号の要点

【付録 P56 参照：告示第786号気候風土適応住宅であり外皮基準に適合させることが困難であるものを定める基準】

【付録 P58 参照：国住参建第1520号（技術的助言）第7 気候風土適応住宅について】

【付録 P60 参照：国住建環第65号（技術的助言）気候風土適応住宅の認定のガイドライン】

表2-1 に示すように、告示第786号には国が定める基準と所管行政庁が定める基準があります。所管行政庁においては、各地域の自然的社会的条件の特殊性を踏まえ、地域ごとの気候風土適応住宅の要件を検討することが望ましく、その際、「H28年助言」が引き続き参考となります。

表2-1 告示第786号の記載項目

第1項 第一号	国が定める基準
第1項 第二号	国が定める要件に所管行政庁が必要な要件を付加した基準
第2項	所管行政庁が定める基準

● 国が定める基準（第1項 第一号）

国が定める基準として、外壁、屋根、床及び窓について仕様が示されています。

● 国が定める要件に所管行政庁が必要な要件を付加した基準（第1項 第二号）

所管行政庁が、その地方の自然的社会的条件の特殊性により、国が定める基準のみでは地域の気候及び風土に応じた住宅であると認められない場合、第1項第一号の要件に必要な要件を別に付加し、基準を定めることができます。

● 所管行政庁が定める基準（第2項）

所管行政庁が、その地方の自然的社会的条件の特殊性により、国が定める基準、及び国が定める要件に所管行政庁が必要な要件を付加した基準では地域の気候及び風土に応じた住宅であると認められない場合、第1項第一号の要件と同等であると認められるものを要件として別に定めることができます。

第1項第二号及び第2項の規定に関しては、所管行政庁が各地域の気候及び風土の特性を踏まえ、将来への技術の継承が危惧される等の要件を独自の基準として策定することを期待するものです。

第2節 告示第786号の解説

1. 第1項第一号 国が定める基準

告示第786号第1項第一号の「国が定める基準」は、以下のとおりです。(付録P56参照)

- 1 建築物エネルギー消費性能基準等を定める省令第一条第一項第二号イただし書の国土交通大臣が定める基準（2において、「気候風土適応住宅の基準」という。）は、次の各号に掲げる要件に適合するものであることとする。
 - 一 次のイからニまでのいずれかに該当するものであること
 - イ 外壁の過半が両面を真壁造とした土塗壁であること
 - ロ 外壁が両面を真壁造とした落とし込み板壁であること
 - ハ 屋根が茅葺であること
 - ニ 次の（1）及び（2）に該当すること
 - （1）外壁について、次の（i）から（iii）までのいずれかに該当すること
 - （i）片面を真壁造とした土塗壁であること
 - （ii）片面を真壁造とした落とし込み板壁であること
 - （iii）過半が両面を真壁造とした落とし込み板壁であること
 - （2）屋根、床及び窓について、次の（i）から（iii）までのいずれかに該当すること
 - （i）屋根が以下のいずれかの構造であること
 - ①化粧野地天井
 - ②面戸板現し
 - ③せがい造り
 - （ii）床が板張りであること
 - （iii）窓の過半が地場製作の木製建具であること

・下線部分は、P12～13の「基本的用語の解説」で解説している用語です。

- ＊ 内は、2025（令和7）年4月の施行（2024年6月改正）により、「第1項第一号ハ屋根が茅葺であること」「第1項第一号ニ（2）（i）②面戸板現し、③せがい造り」が新たに追加されました。

気候風土適応住宅の要件として、地域の気候及び風土に応じた特徴を備えていることにより、住宅全体として外皮基準への適合が困難となる仕様を示しています。

次ページ以降では、（1）で第1項第一号の条文で用いられる基本的な用語（条文の下線部分）を解説した後、（2）で条文毎に解説します。

(1) 基本的用語の解説

①外壁

「外壁」とは、図 2-1-①に示すように、床もしくは基礎、天井もしくは屋根の断熱区画の内側に位置する外壁の部分をいいます。また、開口部は含まれません。

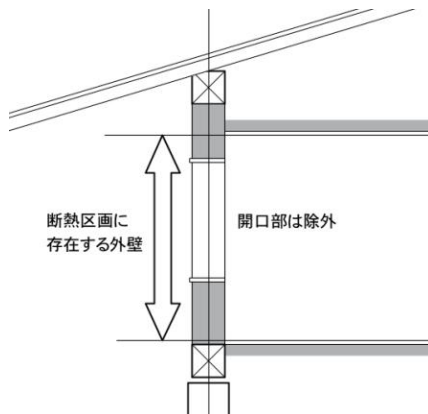


図 2-1-① 断熱区画に位置する外壁

②過半

外壁の「過半」とは、断熱区画に存在する建物全体の外壁面積のうち、例えば、浴室、台所のキッチンユニットまわりなどの水まわり空間に位置する外壁や、構造上の制約や火気使用室の内装制限等により当該仕様とすることが困難な部分を除く外壁部分の $1/2$ を超える部分をいいます。

また、窓の「過半」とは、建物全体の窓面積の $1/2$ を超える部分をいいます。

過半の外壁面積とは、下式で示される範囲の面積をいいます。

【例】 a：水まわりや火気使用室など内部仕様が当該仕様とすることが困難な範囲の面積

$$\text{当該仕様の外壁面積} \geq \frac{\text{断熱区画に位置する外壁面積の合計} - (a)}{2}$$



図 2-2-② 外壁の過半の考え方

③過半と記載されていない「外壁」「屋根」「床」

過半と記載されていない「外壁」とは、「概ね全ての外壁」のことをいいます。例えば、浴室、台所のキッチンユニットまわりなどの水まわり空間に位置する外壁や、構造上の制約や火気使用室の内装制限等により当該仕様とすることが困難な外壁は、これに含まれません。

なお、これらは、外壁のみならず、過半と記載されていない「屋根」及び「床」についても同様です。

※「概ね全ての屋根」とは、

住宅の主要な部分の屋根である上屋（うわや）を想定しており、例えば、上屋に接して設けられた片流れの屋根である下屋（げや）の部分等により当該仕様とすることが困難な屋根はこれに含まれません。

※※「概ね全ての床」とは、

外気に接している床及びその他の床のうち、居間、食事室、寝室などの主要な居室及び通路部分の空間の床を想定しており、例えば、浴室、洗面所などの水まわり空間に位置する床は、これに含まれません。

④両面を真壁造

「両面を真壁造」とは、柱、横架材が内外側ともに露出している壁の構造をいいます。

柱、横架材を内外両面ともに露出させたまま、劣化防止・維持保全、防水性確保等のために、土塗壁に漆喰等を施工する場合や、落とし込み板壁に保護板や木摺等を施工する場合もこれに該当し、また、内装材あるいは外装材の下地間に、外皮基準に適合することが困難と判断される程度しか断熱施工できない場合もこれに該当します。

⑤片面を真壁造

「片面を真壁造」とは、柱、横架材の内外のいずれかの面が露出している壁の構造をいいます。柱、横架材を被覆する内装・外装材の仕様は問いませんが、一般的には外側に用いられる仕様としては羽目板、下見板、モルタル下地漆喰塗り、左官仕上げ、土蔵造りの土塗壁等があります。また、内装材あるいは外装材の下地間に、省エネルギー基準の外皮基準に適合することが困難と判断される程度しか断熱施工できない場合もこれに該当します。

⑥地場製作の木製建具

外部の開口部のうち、地場の建具職人等が製作し、現場で敷居、鴨居、枠等をそれぞれ取り付け、木製建具を建て込む（あるいは、「構成する」）ものをいいます。なお、枠と障子が一体となった工業製品の木製建具は、一定の気密性を確保できるためこれに該当しません。また、使用する木材の生産地は問いません。

(2) 条文の解説

- 1 建築物エネルギー消費性能基準等を定める省令附則第二条に規定する地域の気候及び風土に応じた住宅であることにより同令第一条第一項第二号イに適合させることが困難であるものとして国土交通大臣が定める基準は、次の各号に掲げる要件に適合するものであることとする。
- 一 次のイからニまでのいずれかに該当するものであること

気候風土適応住宅であることにより外皮基準に適合させることが困難であるものとして第1項第一号に国が定める基準が定められており、次のイからニまでのいずれかに該当する必要があります。

イ 外壁の過半が両面を真壁造とした土塗壁であること

「イ 外壁の過半が両面を真壁造とした土塗壁であること」とは、**外壁【P12 ①参照】の過半【P12 ②参照】**が、図2-2のように**両面を真壁造【P13 ④参照】**とした**土塗壁**（小舞と呼ばれる竹等で組んだ格子を縄で結わえて下地とし、土を塗り重ねた壁構法をいう）であることをいいます。

前述のとおり、土塗壁の外側や内側に劣化防止・維持保全、防水性確保等のため、漆喰等を土塗壁に施工する場合や、それに加え、内装材あるいは外装材下地間に外皮基準に適合することが困難と判断される程度しか断熱施工できない場合もこれに該当します。

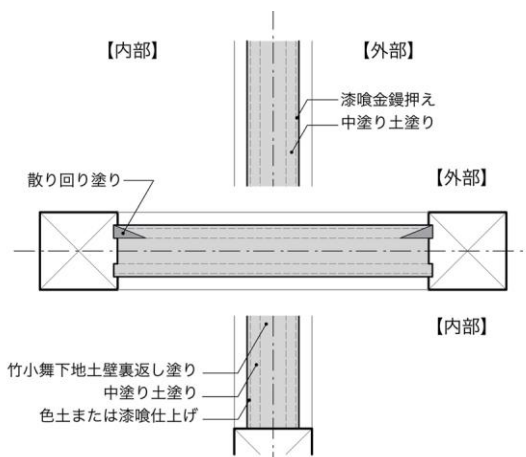


図2-2 両面真壁造の土塗壁の例



(a) 外側真壁



(b) 内側真壁

写真2-1 両面真壁造の土塗壁

ロ 外壁が両面を真壁造とした落とし込み板壁であること

「ロ 外壁が両面を真壁造とした落とし込み板壁であること」とは、**概ね全ての外壁【P13 ③参照】**が、**両面を真壁造【P13 ④参照】**とした**落とし込み板壁**（柱・横架材の間に30mm程度の厚さの板をはめ込んで壁体を構成する壁構法をいう）をいいます。

前述のとおり、落とし込み板壁の外側や内側に劣化防止・維持保全、防水性確保等のため、保護板や木摺等を落とし込み板壁に施工する場合（図2-3）や、それに加え、内装材あるいは外装材下地間に外皮基準に適合することが困難と判断される程度しか断熱施工できない場合（図2-4）もこれに該当します。

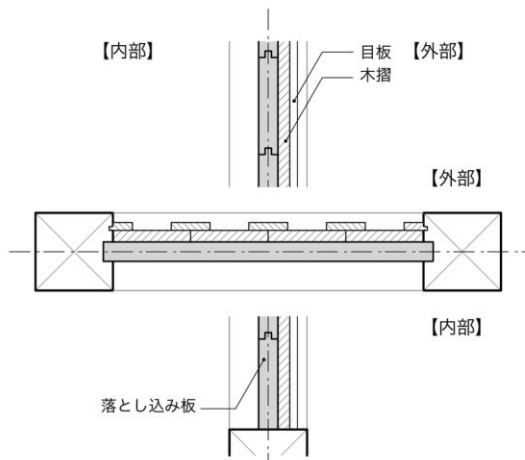


図 2-3 両面真壁造の落とし込み板壁の例

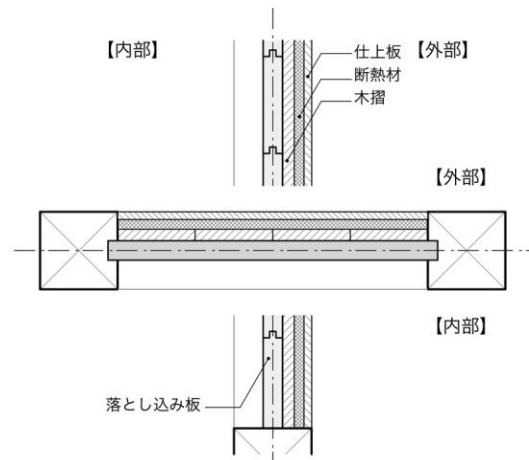


図 2-4 両面真壁造の落とし込み板壁（断熱材あり）の例



(a) 内側落とし込み板現し



(b) 外側横板張り



(c) 外側左官仕上げ

写真 2-2 両面真壁造の落とし込み板壁

ハ 屋根が茅葺であること

「ハ 屋根が茅葺であること」とは、**概ね全ての屋根**^{*}【P13 ③参照】が茅（屋根を葺く草の総称）で葺いた屋根であることをいいます。

部位として隙間が生じることにより、外皮基準に適合する断熱性を確保することが困難と判断される場合もこれに該当します。また、茅葺き屋根は簀子天井^{すのこ}と組み合わせられることが多く、天井に断熱層を構成することが困難と判断される場合もこれに該当します。

※「概ね全ての屋根」とは、

住宅の主要な部分の屋根である上屋（うわや）を想定しており、例えば、上屋に接して設けられた片流れの屋根である下屋（げや）の部分等により当該仕様とすることが困難な屋根はこれに含みません。



写真 2-3 茅葺

二 次の(1)及び(2)に該当すること

(1) 外壁について、次の(i)から(iii)までのいずれかに該当すること

(i) 片面を真壁造とした土塗壁であること

二による場合は、(1)及び(2)のいずれにも該当する必要があります。

このうち(1)は(i)から(iii)までのいずれかに該当しなくてはなりません。

「(i) 片面を真壁造とした土塗壁であること」とは、**概ね全ての外壁【P13 ③参照】**が、**図2-5のように片面を真壁造【P13 ⑤参照】とした土塗壁**であることをいいます。

前述のとおり、土塗壁の真壁造に劣化防止・維持保全、防水性確保等のため、漆喰等を施工する場合や、内装材あるいは外装材下地間に外皮基準に適合することが困難と判断される程度しか断熱施工できない場合(図2-6)もこれに該当します。また、図2-7に示すような片面真壁造の土蔵造もこれに含まれます。

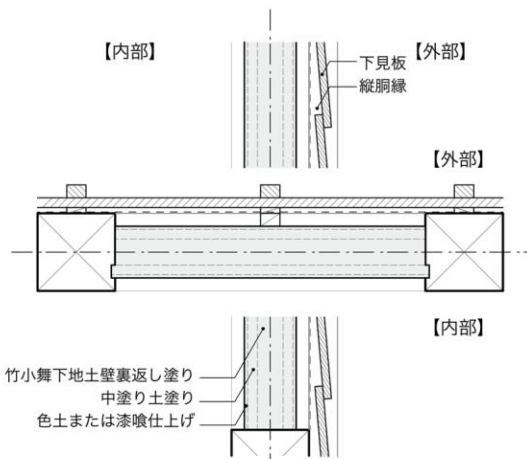


図2-5 片面真壁造の土塗壁の例

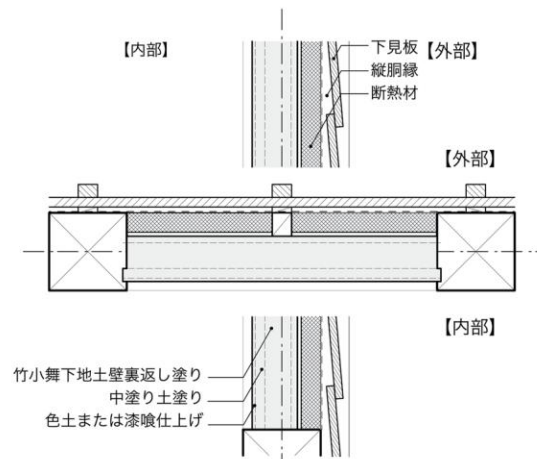


図2-6 片面真壁造の土塗壁(断熱材あり)の例



写真2-4 片面真壁造の土塗壁

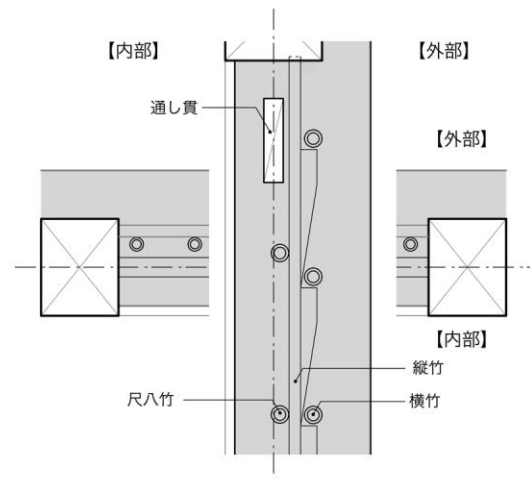


図2-7 片面真壁造の土蔵造の例

(ii) 片面を真壁造とした落とし込み板壁であること

「(ii) 片面を真壁造とした落とし込み板壁であること」とは、**概ね全ての外壁【P13 ③参照】**が、**片面を真壁造【P13 ⑤参照】**とした**落とし込み板壁**であることをいいます。

前述のとおり、落とし込み板壁の真壁造に劣化防止・維持保全、防水性確保等のため、保護板や木摺等を施工する場合（図 2-8）や、内装材あるいは外装材下地に外皮基準に適合することが困難と判断される程度しか断熱施工できない場合（図 2-9）もこれに該当します。

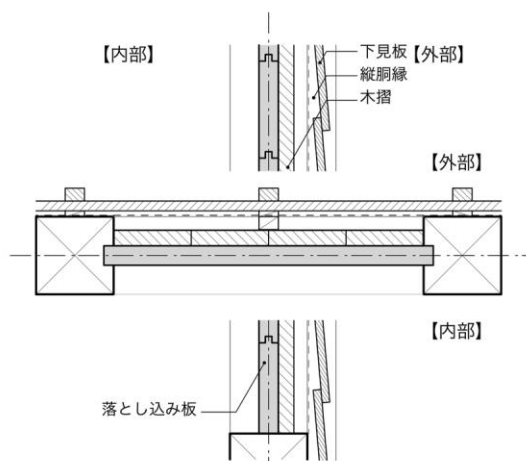


図 2-8 片面真壁造の落とし込み板壁の例

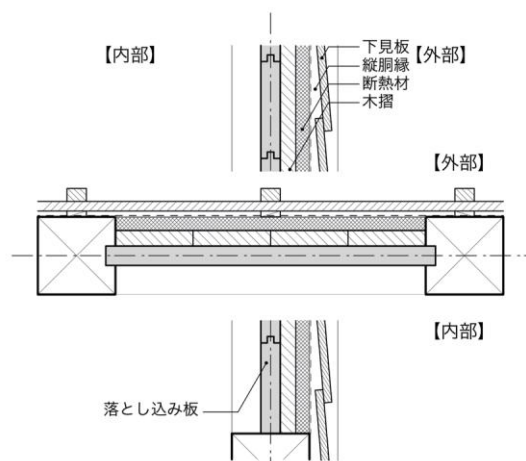


図 2-9 片面真壁造の落とし込み板壁（断熱材あり）の例



写真 2-5 片面真壁造の落とし込み板壁

(iii) 過半が両面を真壁造とした落とし込み板壁であること

「(iii)過半が両面を真壁造とした落とし込み板壁であること」とは、**外壁の過半【P12②参照】**が、前述のとおり、**両面を真壁造【P13④参照】**とした**落とし込み板壁**であることをいいます(図2-3、図2-4)。

(2) 屋根、床及び窓について、次の(i)から(iii)までのいずれかに該当すること

(i) 屋根が以下のいずれかの構造であること

①化粧野地天井であること

(i) は、屋根について、次の①から③までのいずれかの構造に該当する必要があります。

「①化粧野地天井であること」とは、**概ね全ての屋根【P13③参照】**が下記に示す**化粧野地天井**であることをいいます。

化粧野地天井：小屋梁・小屋束・母屋などの小屋組材の上部に位置する野地が天井の役割をはたすものをいい、化粧野地天井と小屋組材は室内側からは現しとなるものをいいます。

野地の外側等に外皮基準に適合することが困難と判断される程度しか断熱施工できない場合(図2-10)もこれに該当します。



写真 2-6 化粧野地天井

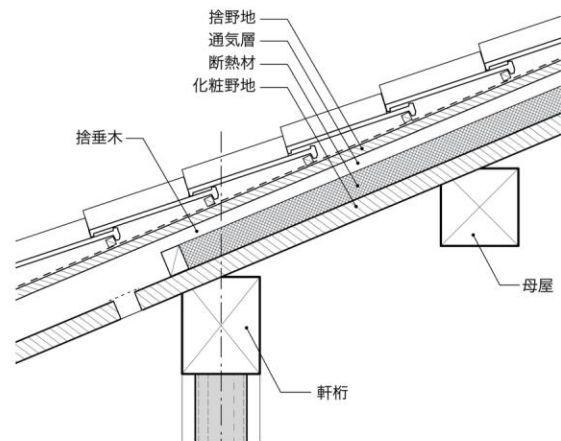


図 2-10 化粧野地天井の例



写真 2-12 化粧野地天井

②面戸板現しであること

「②面戸板現しであること」とは、**概ね全ての屋根【P13 ③参照】**が下記に示す**面戸板現し**であることをいいます。

面戸板：軒桁と屋根野地のあいだの隙間（面戸）を塞ぐために垂木と垂木のあいだに挿入する板をいいます。

面戸板を現しとすることにより、面戸板と他の部材との取り付け部に隙間が生じ、外皮基準に適合する断熱性を確保することが困難と判断されます。

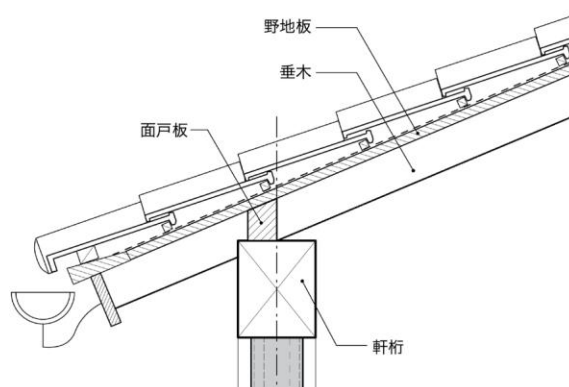


図 2-11 面戸板現し

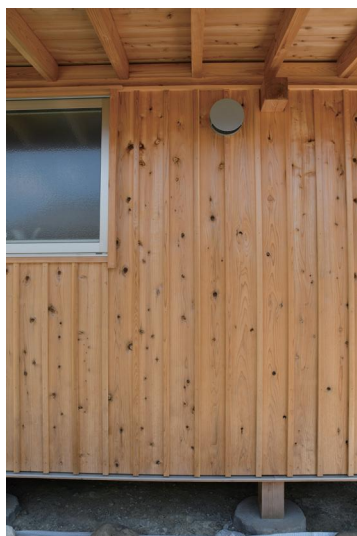


写真 2-13 面戸板現し（外部）



写真 2-7 面戸板現し



写真 2-14 面戸板現し

③せがい造りであること

「③せがい造りであること」とは、**概ね全ての屋根【P13 ③参照】**が下記に示す**せがい造り**であることをいいます。

せがい造り：建物外周の柱・桁を介して持出し梁を出し、瓦屋根の場合は持出し梁の先端に桁を載せその上に化粧垂木を載せて軒部分を構成する屋根構法をいい、茅葺屋根の場合は持出し梁の先端に茅負を載せて軒部分を構成する屋根構法をいいます。

持出し梁が外皮を貫通し、取り合い部に隙間が生じることにより、外皮基準に適合する断熱性を確保することが困難と判断されます。



写真 2-8 せがい造り

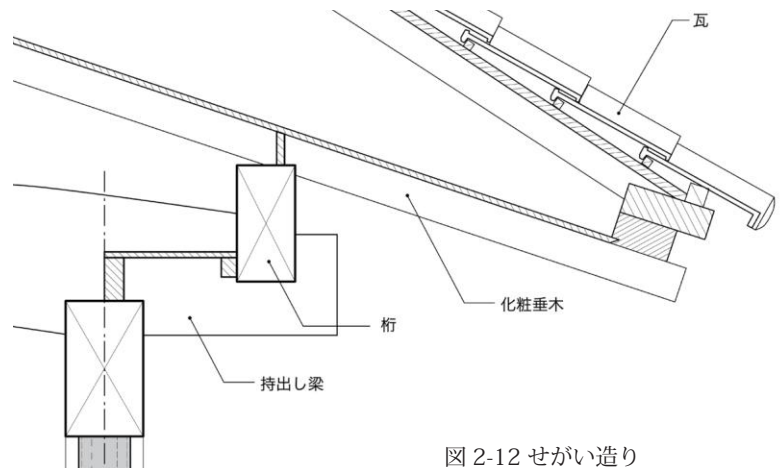


図 2-12 せがい造り

(ii) 床が板張りであること

「(ii) 床が板張りであること」とは、**概ね全ての床****【P13 ③参照】が下記に示す**床が板張り**であることをいいます。

床が板張り：厚さ 15 mm 程度以上の無垢材を床に板張りするものをいいます。施工性などの理由から無垢材の捨て張りを行う場合や、床の一部に杉などの荒床杉板を施工しその上に畳を設置する場合もこれに該当します。

床板の床下側裏面等に、外皮基準に適合することが困難と判断される程度しか断熱施工できない場合もこれに該当します。

※※「概ね全ての床」とは、
外気に接している床及びその他の床のうち、居間、食事室、寝室などの主要な居室及び通路部分の空間の床を想定しており、例えば、浴室、洗面所などの水まわり空間に位置する床は、これに含まれません。

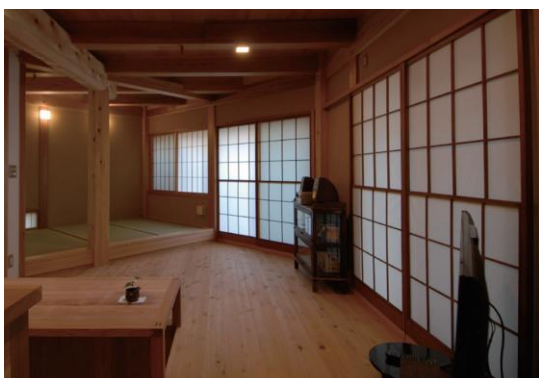


写真 2-9 床が板張り

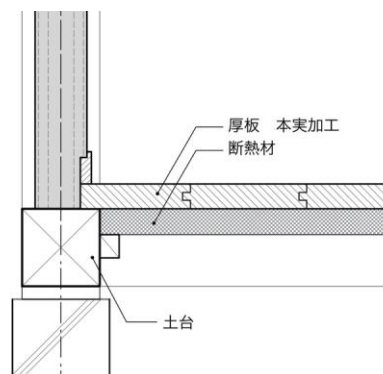


図 2-13 床が板張りの例



写真 2-15 床が板張り



写真 2-16 床が板張り

(iii) 窓の過半が地場製作の木製建具であること

「(iii) 窓の過半が地場製作の木製建具であること」とは、**過半【P12 ②参照】の窓**が下記に示す**地場製作の木製建具**であることをいいます。

地場製作の木製建具：外部の開口部のうち、地場の建具職人等が製作し、現場で敷居、鴨居、枠等をそれぞれ取り付け、木製建具を建て込む（あるいは、「構成する」）ものをいいます。なお、枠と障子が一体となった工業製品の木製建具は、一定の気密性を確保できるためこれに該当しません。また、使用する木材の生産地は問いません。



写真 2-10 地場製作の木製建具



写真 2-11 地場製作の木製建具



写真 2-17 地場製作の木製建具



写真 2-18 地場製作の木製建具



写真 2-19 地場製作の木製建具

2. 第1項第二号

国が定める要件に所管行政庁が必要な要件を付加した基準

告示第786号第1項第二号の「国が定める要件に所管行政庁が必要な要件を付加した基準」は、以下のとおりです。(付録P56参照)

- 二 所管行政庁が、その地方の自然的社会的条件の特殊性により、前号に掲げる要件のみでは、地域の気候及び風土に応じた住宅であると認められない場合において、当該要件に必要な要件を付加したものを別に定めている場合には、これに適合していること

その地方の自然的社会的条件の特殊性により、国が定める要件では地域の気候及び風土に応じた住宅であると認められない場合、所管行政庁は独自に、第1項第一号の要件に必要な要件を別に付加し基準を定めることができます。また、第1項第二号の所管行政庁が定める要件を定めた場合も、第1項第一号の国が定める基準に適合する必要があります。

所管行政庁が基準を定める際に参考となる地域の気候及び風土に応じた住宅に特徴付けられる要素の例を表2-2に記載し、それらの要素の一部について第3章第1節で解説します。

3. 第2項 所管行政庁が定める基準

告示第786号第2項の「所管行政庁が定める基準」は、以下のとおりです。(付録P56参照)

- 2 所管行政庁が、その地方の自然的社会的条件の特殊性により前項各号に掲げる要件では、地域の気候及び風土に応じた住宅であると認められない場合において、当該要件と同等であると認められるものを別に定めたときは、気候風土適応住宅の基準は、1の規定にかかわらず、当該別に定めた要件に該当するものであることとする。

第1項第二号及び第2項の規定に関しては、省エネ基準の外皮性能へ適合させようとする中で将来に向けて技術の継承が危ぶまれる恐れがあることを鑑みて、第1項第一号に規定されている要件と照らし、その地域の自然的社会的条件の特殊性により存在する伝統的な住宅技術の継承等のために活用されることが期待されるものです。

所管行政庁が基準を定める際に参考となる地域の気候及び風土に応じた住宅に特徴付けられる要素の例を表2-2に記載し、それらの要素の一部について第3章第1節で解説します。

表 2-2 地域の気候及び風土に応じた住宅に特徴付けられる要素の例

(※印は、第3章第1節で解説している要素です。)

観点	区分		要素の例
1) 様式・形態・空間構成	内部	内部空間	続き間
			縁側 ^{※①} つちえん(どえん) 土縁
			玄関(風除室)
			高天井
			吹抜け
			建具
	内外境界部	屋根・軒	欄間
			深い軒庇、雨端 ^{あまほじ} 越屋根
		開口部	大きな窓(掃出し、連窓、引込み形式、多層構成の建具等)
			地窓 高窓、天窗
	外部	外部床(照り返しを抑制する素材)	
		中庭等	
		屋敷林	
2) 構工法	構造部分	構造部材	無垢材である製材の使用
			断面が大きな構造材の使用
			部材現し(軸組、床組、たるき、小屋組等)
			小屋組現し、かつ、野地現し
		軸組・耐震要素	貫・差鴨居等の軸組 ^{さしがもい}
			土塗壁
			土塗壁(外壁両面を真壁としたもの、外壁片面を真壁としたもの、土蔵造りのもの)
			板壁(落とし込み板壁等)
			板壁(落とし込み板壁等)のうち、外壁両面を真壁としたもの、外壁片面を真壁としたもの
			土塗壁以外で、構造が貫構造の外壁両面を真壁としたもの ^{※②}
			外壁両面を木材現しにしたもの(校倉、丸太組構法等) ^{※③}
		開放的な床下(石場建て、足固め等) ^{※④}	
		小屋組・軒構法	和小屋組(多重梁)
			さす構造、たるき構造、登り梁
			せがい造り、はね木(出し梁)
めんどいた 面戸板現し			
接合方式・加工法	金物類の非使用		
	手刻みによる加工、伝統的な継手仕口		

(次ページへ)

観点	区分		要素の例
2) 構工法 (つづき)	非構造部分 (外部)	屋根	瓦屋根
			茅葺き屋根
			板葺き、樹皮葺き※⑤
			荒板による屋根野地
			屋根通気ブロック
		外壁	板張り壁
			樹皮張り
			がんぎ 雁木
			高基礎壁
			花ブロック
	開口部	木製建具	
		木製建具のうち、地場で製作されるもの	
		下地窓、無双窓※⑥	
		雨戸	
		紙障子	
	非構造部分 (内部)	内壁・内天井	塗壁（漆喰塗等）
			板張り壁
			さおぶち あじろ すのこ 竿縁天井、網代天井、簀子天井※⑦
		内部床	伝統的な土間（三和土）※⑧
			畳（稲わら畳床）
床板張り仕上げ			
床板張り仕上げのうち、下地板を用いず単層床板張りとしたもの			
建材等		自然材料系断熱材	
		調湿材	
		古色塗り、漆塗り等	
3) 材料・ 生産体制	地域材料の使用	地域産の木材の使用	
		地域産の自然素材の使用	
		地域で生産される建材の使用	
	地域に根ざした生産・維持管理の体制	技術の伝承	
		地域の住宅生産者が主導する体制	
4) 景観形成	景観の維持・形成	地域に根ざす建物形態・材料の使用	
		周囲と調和・連担した外構、緑化計画	
	緑・生態系の維持	地域の植生を活用した緑化	
		緑の連担による生物の消息環境の保全	
5) 住まい方	設備に頼らない暮らし	日常生活空間の縮小化	
		季節に応じた生活習慣（建具の入れ替え、打ち水、風鈴等）	
		季節ごとの衣類の着脱の工夫（冬期の厚着、夏期の薄着等）	
		局所的な採暖器具の利用（囲炉裏、炬燵等）	
	気象要素を制御・活用する暮らし	窓・雨戸の開け閉めの励行	
		すだれ・よしずの利用	
		雪囲いの利用	

表 2-3 に、所管行政庁における気候風土適応住宅の独自基準（第 2 項）の事例を示します。

表 2-3 所管行政庁における気候風土適応住宅の独自基準（第 2 項）の事例

運用時期	基準を定めた所管行政庁
令和 7 年 4 月 1 日	熊本県
令和 7 年 4 月 1 日	鹿児島県
令和 7 年 4 月 1 日	長崎県
令和 7 年 4 月 1 日	富山県
令和 7 年 4 月 1 日	滋賀県
令和 7 年 8 月 1 日	宮崎県
令和 7 年 1 1 月 1 日	愛知県（県及び春日井市、半田市、豊川市、安城市、西尾市、江南市、小牧市、稲沢市、東海市）
令和 8 年 2 月 1 日	佐賀県

2026（令和 8）年 2 月 環境共生まちづくり協会調べ

第3節 気候風土適応住宅チェックリスト

図 2-15 に示す気候風土適応住宅のチェックリストは、基準省令第 1 条第 1 項第二号イの国土交通大臣が定める基準に関する事項を確認する図書とし、建築確認および省エネ適判の申請時において、告示第 786 号が第 1 項第一号に係る基準への適合状況の確認を円滑に進めるために、申請者と審査機関等の双方が必要な情報を正確かつ適切に共有するための手段として活用することが望まれます。さらに、設計図書等に、基準への適合状況を明記した資料を添付することを推奨します。図 2-16-①、図 2-16-②は、基準への適合状況を設計図書に明記した例になります。平面図、立面図の他、矩計図や仕上表、過半の要件の計算根拠など、適宜、設計図書に該当項目を明記しチェックリストとあわせて活用することを想定しています。

なお、告示第 786 号第 2 項により独自基準を設定する際には、同様のチェックリストを作成することが望ましいので、留意してください。

【活用例】

- ・省エネ適判が必要な場合、建築物エネルギー消費性能確保計画の提出者又は設計者が告示への適合状況を自己確認した結果を当該チェックリストに記入し、計画書に添付する。また、建築確認の申請者又は設計者も、確認申請図書に当該チェックリストを添付する。
- ・省エネ適判が不要な場合、建築確認の申請者又は設計者が告示への適合状況を自己確認した結果を当該チェックリストに記入し、確認申請図書に添付する。

気候風土適応住宅チェックリスト

気候風土適応住宅とは、地域の気候及び風土に応じた住宅であることにより建築物エネルギー消費性能基準等を定める省令第1条第1項第2号イに適合させることが困難であるものとして国土交通大臣が定める基準（令和元年国土交通省告示第786号（以下「告示」という。））に適合する住宅を指します。

本チェックリストは、所管行政庁又は登録建築物エネルギー消費性能判定機関による建築物エネルギー消費性能適合性判定（以下「省エネ適判」という。）や、建築主事若しくは建築副主事又は指定確認検査機関による建築確認を円滑に進めるため、申請される建築物が気候風土適応住宅に該当する場合に活用することを想定しています。

【活用例】

- ・省エネ適判が必要な場合、建築物エネルギー消費性能確保計画の提出者又は設計者が告示への適合状況を自己確認した結果を当該チェックリストに記入し、計画書に添付する。また、建築確認の申請者又は設計者も、確認申請図書に当該チェックリストを添付する。
- ・省エネ適判が不要な場合、建築確認の申請者又は設計者が告示への適合状況を自己確認した結果を当該チェックリストに記入し、確認申請図書に添付する。

年 月 日

建築物及びその敷地に関する事項		
地名地番		
チェック項目（告示第1項第1号に係る基準）	チェック (申請者又は設計者が記入)	
次のイからニまでのいずれかに該当するものであること		
イ 外壁の過半が両面を真壁とした土塗壁であること	<input type="checkbox"/>	
ロ 外壁が両面を真壁造とした落とし込み板壁であること	<input type="checkbox"/>	
ハ 屋根が茅葺であること	<input type="checkbox"/>	
ニ 次の（1）及び（2）に該当すること	<input type="checkbox"/>	
（1）外壁について、次の（i）から（iii）までのいずれかに該当すること		
（i）片面を真壁造とした土塗壁であること	<input type="checkbox"/>	
（ii）片面を真壁造とした落とし込み板壁であること	<input type="checkbox"/>	
（iii）過半が両面を真壁造とした落とし込み板壁であること	<input type="checkbox"/>	
（2）屋根、床及び窓について、次の（i）から（iii）までのいずれかに該当すること		
（i）屋根が①から③のいずれかの構造であること	①化粧野地天井	<input type="checkbox"/>
	②面戸板現し	<input type="checkbox"/>
	③せがいで造り	<input type="checkbox"/>
（ii）床が板張りであること	<input type="checkbox"/>	
（iii）窓の過半が地場製作の木製建具であること	<input type="checkbox"/>	

※当該チェックリストは、告示第1項第1号に定める基準への適合の確認に活用できます。告示第1項第2号に基づき、所管行政庁が、必要な要件を付加したものを別に定めている場合や、告示第2項に基づき前項各号に掲げる要件と同等であると認められるものを別に定めている場合は、当該チェックリストを参考に適宜修正の上、ご活用ください。

※チェック項目の用語の解説等は、一般財団法人住宅・建築SDGs推進センターが発行する「『気候風土適応住宅』の解説（2024年度版）」を参考にしてください。

申請者氏名： _____ 設計者氏名： _____

図 2-15 気候風土適応住宅チェックリスト

※「気候風土適応住宅チェックリスト」は、最新版（国土交通省又は所管行政が作成）を参照してください。

例 1

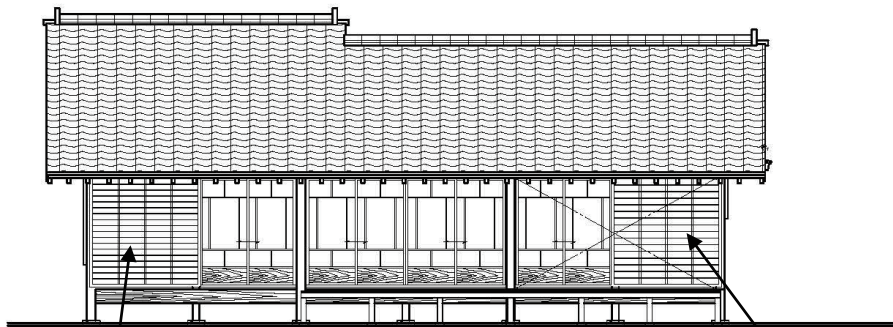
告示二の (1) - (i) 片面を真壁とした土塗壁である
 (2) - (ii) 床が板張りである

水まわりに位置する外壁、
 火気使用室の内装制限を受ける外壁のため除外

- 【凡例】
- 土塗壁 (真壁/真壁)
 - 土塗壁 (真壁/大壁)
 - 床が板張り



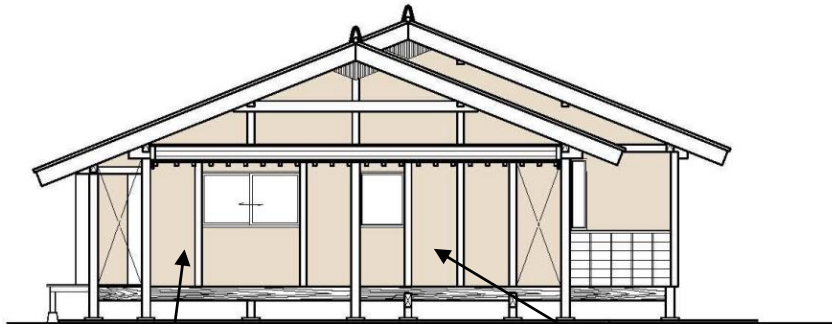
【平面図】



土塗壁 (真壁/真壁)

【南側立面図】

土塗壁 (真壁/大壁)



土塗壁 (真壁/大壁)



【東側立面図】

土塗壁 (真壁/真壁)

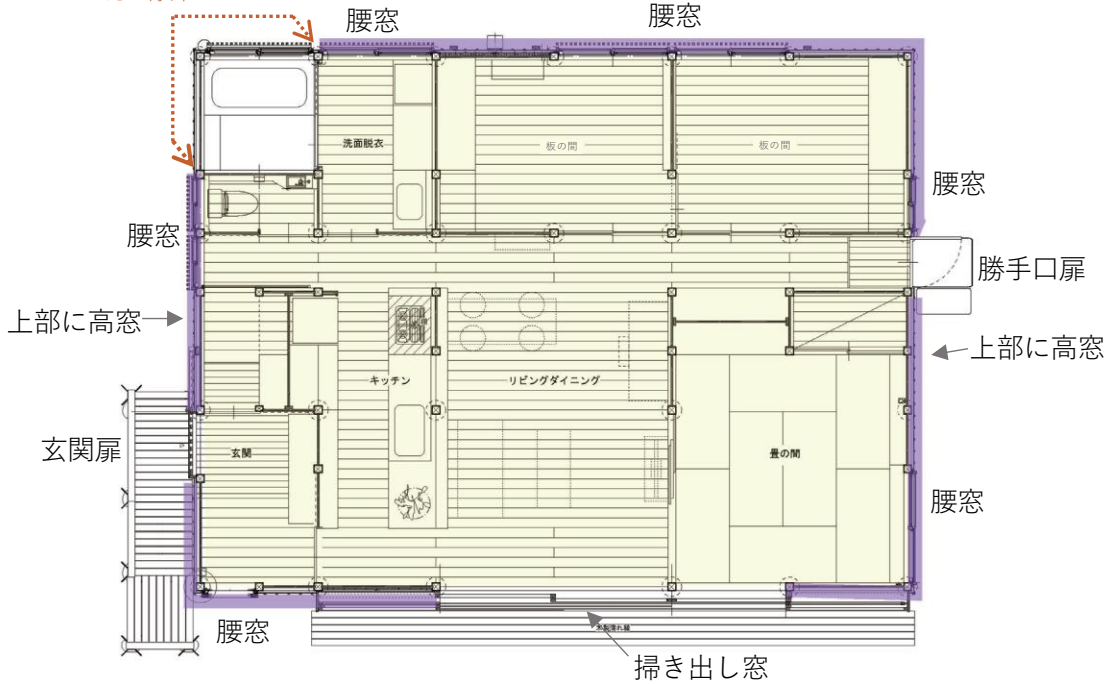
図 2-16-① 気候風土適応住宅の基準適合確認図の例

例 2

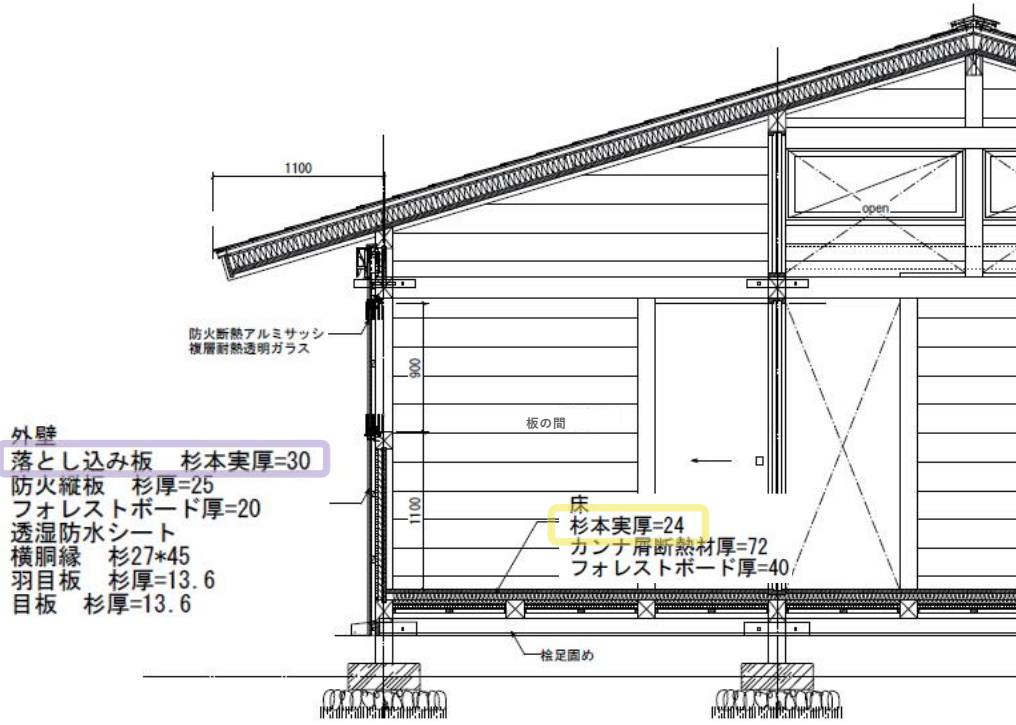
告示二の (1) - (ii) 片面を真壁とした落とし込み板壁である
 (2) - (ii) 床が板張りである

【凡例】  片面を真壁造とした落とし込み板壁
 床が板張り

水まわりに位置する外壁のため除外



【平面図】



外壁
 落とし込み板 杉本実厚=30
 防火縦板 杉厚=25
 フォレストボード厚=20
 透湿防水シート
 横胴縁 杉27*45
 羽目板 杉厚=13.6
 目板 杉厚=13.6

床
 杉本実厚=24
 カンナ層断熱材厚=72
 フォレストボード厚=40

【矩計図】

図 2-16- ② 気候風土適応住宅の基準適合確認図の例

第2章 気候風土適応住宅に関する基準

第4節 気候風土適応住宅の設計上の注意事項

気候風土適応住宅は、本章で述べた告示第786号第1項または第2項に該当する技術を導入することにより、外皮基準に適合させることが困難である住宅が該当しますが、新たな技術的工夫を講じることで必ずしも断熱化することを妨げるものではありません。

近年、地球環境・エネルギー問題や室内温熱環境に対する建築主や設計者の関心の高まりから、気候風土適応住宅においても開口部等の外皮を構成する全ての部位、あるいは一部の部位において、一定程度の断熱化が図られ、それに伴い住宅全体の隙間量が減り気密性能も向上していることが予想されます。そのため、本章の説明は、気候風土適応住宅が無断熱であることを前提とするのではなく、一定程度断熱化されていることも想定したものとしています。あわせて、本節では、主に住まい手の健康安全性、住まいの構造安全性の観点から、設計上の注意事項を以下に述べることにします。

1. 居室等の換気に関する設計上の注意事項

居室での通常の生活における二酸化炭素などによる環境の悪化を防止し、適切な環境を維持するため、建築基準法第28条第2項において、居室には開口部を設けることまたは換気設備を設置することと規定されています。また、同法第28条第3項においては、火気使用室等には換気設備を設置することと規定されています。さらに、シックハウス対策の観点から、原則として住宅等の居室に換気回数0.5回/h以上の機械換気設備の設置が義務づけられています。

一方で、平成15年国土交通省告示第273号第2第四号にあるとおり、一定の要件を満たす真壁造建築物は、換気回数が0.5以上0.7未満の機械換気設備に相当する換気が確保されるものとして、機械換気設備を設けない設計も可能であり、当該規定に基づき気候風土適応住宅の設計が行われる場合もあります。

○ホルムアルデヒドの発散による衛生上の支障がないようにするために必要な換気を確保することができる居室の構造方法を定める件)

国土交通省告示第273号

第1 (略)

第2 換気回数が0.5以上0.7未満の機械換気設備を設けるものに相当する換気が確保される住宅等の居室以外の居室

令第20条の7第1項第二号の表に規定する換気回数が0.5以上0.7未満の機械換気設備を設けるものに相当する換気が確保される住宅等の居室以外の居室(第1に適合するものを除く。)の構造方法は、次の各号のいずれかに適合するものとする。

一～三 (略)

四 真壁造の建築物(外壁に合板その他これに類する板状に成型した建築材料を用いないものに限る。)の居室で、天井及び床に合板その他これに類する板状に成型した建築材料を用いないもの又は外壁の開口部に設ける建具(通気が確保できる空隙のあるものに限る。)に木製枠を用いるものとする。

第3～第4 (略)

しかしながら、近年の気候風土適応住宅の中には、断熱材に発泡プラスチック系断熱材を使用する場合や、繊維系断熱材を用いた断熱層の外側に、防水下地材を兼ねて透湿防水シートを施工する場合など、壁体に材料気密に優れる材料（気密層として使用できる材料）を用いることで、住宅全体の気密性能が向上する事例も見られます。このような場合においても、室内で発生する水蒸気や臭い、建材・家具などの汚染質などを排出し、感染症対策を適切に実施することは重要です。なお、平成15年国土交通省告示第273号第2の規定の趣旨は、十分な通気が確保されることを前提として機械換気設備を設置しないものとするというものであり、前述した住宅においては、構造用面材を用いない場合であっても気密性能が一定程度向上していることを鑑みると、住宅各部の隙間に期待した自然換気ではなく、何らかの機械換気設備の設置を検討することが望ましいといえます。また、機械換気設備とは異なる居室等の換気を行う住宅を設計する際には、台所・便所・浴室などの汚染質発生場所に局所的に設置する機械換気設備を含め、設計段階から建築主へ住宅換気のお考え方や住まい方などを十分説明し、理解・徹底させる必要があります。

2. 断熱構造部の防露性確保に関する注意事項

断熱化を図ることで壁体の内外に温度差が生じ、主として冬期間に、室内で発生する水蒸気や壁体内に含有される水分などが断熱材内部で結露し、木材腐朽などの湿害を引き起こす場合もあります。木材腐朽などは住宅の構造安全性に影響を及ぼすため、断熱化した住宅では、防露性確保のための十分な対策を講じる必要があります。また、「1. 居室等の換気に関する設計上の注意事項」で述べたように、室内の高湿度化を避け、室内で発生する水蒸気を発生個所近傍で速やかに排出するため、機械換気による局所換気を行うことで、住宅空間内の過度な高湿度化を避けるとともに、断熱構造部の室内側では壁内への水蒸気侵入を減らし、かつ外側では壁体内部の乾燥化を図るため、湿氣的に開放した構成とするなど、壁内内部で湿害が生じない構造とする必要があります。

3. 建築基準法改正に伴う構造性能に関する注意事項

令和4年6月の建築基準法改正に伴い、木造建築物の建築確認検査や審査省略制度の対象が見直されました。高度な構造計算により構造安全性を検証した場合で、小規模な伝統的木造建築物等については、構造設計一級建築士が設計または確認を行い、専門的知識を有する建築主事等が建築確認審査を行う場合は、構造計算適合性判定は不要とされましたが、これは、他の建築と比べて伝統木造住宅の構造安全性が低くてよいということではありません。

伝統木造住宅の特徴のひとつに屋根架構がありますが、近年の気候風土適応住宅では、変形、スパンや断面の大きさ等を考慮した小屋梁等の納まり等に課題があるケースなどもあり、特に伝統木造工法に起因する構造要素に関しては、構造安全性に十分配慮して設計することが重要です。

第3章

地域の気候及び風土に応じた住宅の 告示に定められていない要素

第3章では、第2章で解説した「告示第786号第1項第二号の国が定める要件に所管行政庁が必要な要件を付加した基準」及び「第2項の所管行政庁が定める基準」を策定する際に参考となる、地域の気候及び風土に応じた住宅の要素について解説します。

第1節 外皮基準に適合させることが困難と想定される要素の例

「表2-2 地域の気候及び風土に応じた住宅に特徴付けられる要素の例」(P26~27)の1)様式・形態・空間構成及び2)構工法のうち、代表的な要素(表2-2の※印)について解説します。

①縁側

縁側とは、屋外と畳敷などの部屋とのあいだに設けられた通路状の板敷の空間をいいます。縁側と屋外もしくは部屋とのあいだには、掃き出しの連続する建具が設けられますが、この部分は熱的境界の設定がはっきりしない領域であり、必要な断熱性を確保することが困難になると想定されます。



写真 3-1 縁側

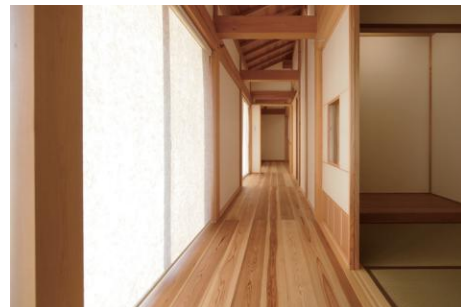


写真 3-2 縁側

②土塗壁以外で、構造が貫構造の外壁両面を真壁としたもの

前述した土塗壁や落とし込み板壁を用いず、例えば、屋外側をモルタル塗の真壁、室内側をラスボード下地漆喰塗の真壁とするなどの壁構法をいいます。寒冷な地域などの土壁などの施工が難しい地域で採用されています。土壁や板壁と異なり、壁体内に断熱材を施工することはできますが、断熱層の厚さが限られ、特に通し貫を用いた場合は壁内の空隙が少なくなるため、必要な断熱性を確保することが困難になると想定されます。



写真 3-3 土塗壁を用いない外壁両面真壁（外部）

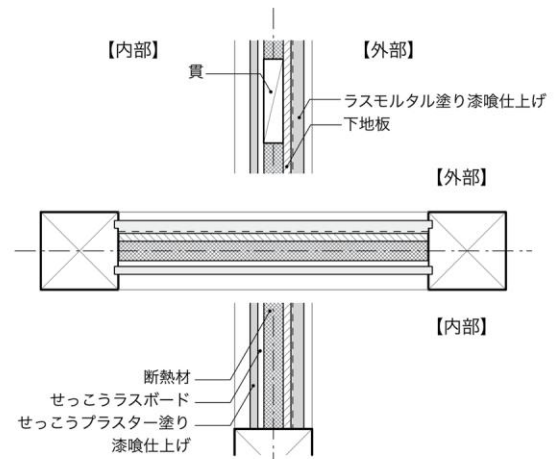


図 3-1 土塗壁以外で外壁両面真壁の例



写真 3-4 同（内部）

③外壁両面を木材現しにしたもの（^{あざくら}校倉・丸太組構法等）

校倉は断面が矩形の横木を井桁に積み重ねて壁をつくる構法、丸太組構法は丸太材等を水平に積み上げて壁体を構成する壁構法をいい、ともに外壁両面を木材現しにすることがあります。そのような場合、必要な断熱性を確保することが困難になると想定されます。



写真 3-5 丸太組構法 外部両面丸太現し（外部）



写真 3-6 同（内部）

④開放的な床下（石場建て・足固め等）

石場建てとは、礎石の上に直接柱を立てて1階床を構成する床構法をいい、この柱を足固めという横架材でつなぐことがあります。石場建てを用いた場合は、床下は外部と同じ環境となり、断熱材が直接露出し耐候性・耐久性の観点から何らかの対策が必要となるため、床の断熱化が敬遠される場合が多く、必要な断熱性を確保することが困難になると想定されます。



写真 3-7 石場建て



写真 3-8 断熱材が露出しないような対策を講じた開放的な床下

⑤板葺き、樹皮葺き

板葺きは、サワラ、クリ、スギなどの木の割り板を葺き材に用いた屋根で、土や野地を下地とし、釘打ちとするほか、石で押さえることもあります。樹皮葺きは、杉皮、^{ひわだ}檜皮などを葺き材に用いた屋根で、複数枚を重ね割竹などで押さえて垂木に釘打ちします。いずれも断熱化は敬遠される場合が多く、必要な断熱性を確保することが困難になると想定されます。



写真 3-9 板葺き



写真 3-10 樹皮（杉皮）葺き

⑥下地窓、^{むそう}無双窓

下地窓とは、土塗壁の一部を塗り残して木舞下地が見えるようにした形式の窓をいいます。無双窓とは、一定間隔で幅広の板を縦に取付け、その内側に付けた同形式の板の引き戸を左右に移動させて開閉する形式の窓をいいます。

下地窓、無双窓ともその形式上隙間が大きく、必要な断熱性を確保することが困難になると想定されます。



写真 3-11 下地窓



写真 3-12 無双窓

⑦ さおぶち 竿縁天井、あじろ 網代天井、すのこ 簀子天井

竿縁天井とは、竿縁と呼ばれる細長い材を並べ、その上に天井板を載せたものをいいます。簀子天井とは、細長い材や竹を目透しで並べて留め付けた天井をいいます。網代天井とは、葦、竹、杉や檜の薄板などを、斜めまたは縦横に組んで編んだものをいいます。

これらの形式の天井は、工程上の問題から断熱材の施工を行うことが困難であるとともに、部位として隙間が生じ、必要な断熱性を確保することが困難になると想定されます。



写真 3-13 竿縁天井



写真 3-14 網代



写真 3-15 簀子天井

⑧ 伝統的な土間 (三和土 たたくき)

伝統的な土間とは、土のままあるいは三和土（土と石灰とにがりを混ぜてたたき固めたもの）で仕上げられた、多用途に利用される屋内空間の土間床のことをいいます。

これらの空間は一般的な玄関と比べて大きな面積となるほか、屋外もしくは部屋のあいだは、熱的境界の設定がはっきりしない領域であり、必要な断熱性を確保することが困難になると想定されます。

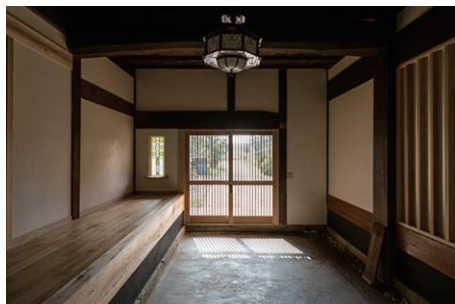


写真 3-16 玄関土間

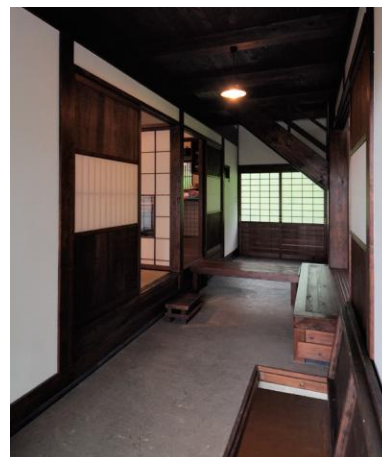


写真 3-17 土間

第2節 地域の気候及び風土に応じた要素の例

第1節では、外皮基準に適合させることが困難と想定される要素の例を紹介しましたが、第2節では、地域の伝統的な意匠や技術の継承、地域産の自然素材の生産持続化、地域の景観の保全に寄与する建物形態など、地域に根ざした要素について紹介します。

これらの要素は、告示第786号の第1項第二号及び第2項により、所管行政庁がその地方の自然的・社会的条件の特性に鑑み、付加的な要件を定める際の参考情報となることを想定しています。

なお、国土交通省のサステナブル建築物等先導事業（気候風土適応型）は平成28年度に開始し、令和5年度までに44件（1～7地域 40件、8地域 4件）のプロジェクトを採択しました。この事業では、表2-2に記載の地域の気候及び風土に応じた住宅の特徴をとらえる5つの観点に着眼・評価をおこない、採択されたプロジェクトは地域の気候及び風土に根ざした建築技術などが講じられています。以下では、1～7地域で採択されたプロジェクトの気候及び風土に応じた要素の事例を示します。

1. 1～7地域の気候及び風土に応じた要素の例

（サステナブル建築物等先導事業の事例）

1) 様式・形態・空間構成

地域や外部環境に固有の気象要素（外気温、日射、外部風など）の活用や制御に資する、地域に根ざした住宅の様式や形態、空間構成に関する特徴。

2) 構工法

地域で旧来より用いられてきた構造方式や構造材の使用方式、劣化外力となる地域の気象要素に対する耐久性向上に資する住宅各部の材料・構法などに関する特徴。

3) 材料・生産体制

地域で生産・供給される建築材料の使用、地域の生産者や職人が住宅生産に関与する仕組みなどに関する特徴。

4) 景観形成

地域のまちなみや集落景観の維持保全に資する、建物や外構の構成、形態、材料などに関する特徴。

5) 住まい方

地域でこれまで培われてきた暮らしを継承しているとみられる住まい方に関する特徴。

採択プロジェクトに採用されている要素の例を、これらの観点のうち、様式・景観形成などのソフト的な側面について特徴的なもの（1）・4）・5))、構工法・材料などのハード的な側面について特徴的なもの（2）・3))に分け、いくつかの例を紹介します。

A. 地域の気候風土に根ざす様式、景観、住まい方を適用した要素の例

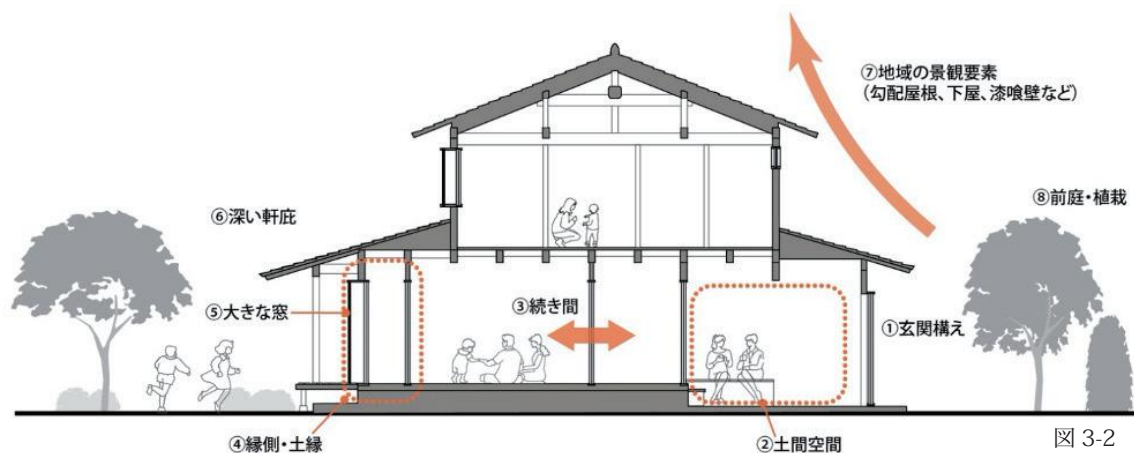
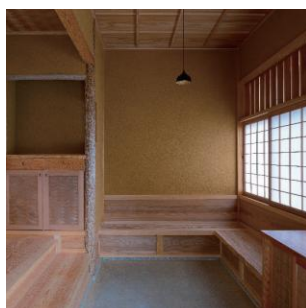


図 3-2

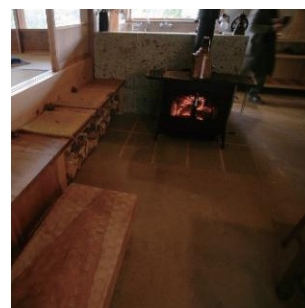
① 玄関構え

履き替えの場を明るくゆとりのある空間として、来訪する人を気持ちよく迎え入れる。



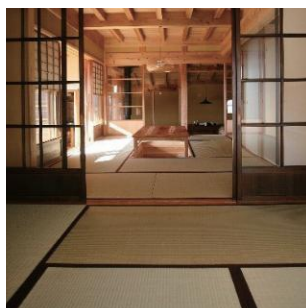
② 土間空間

三和土などの土間床のある空間。近隣コミュニティの場など、活動的・多目的に利用できる。



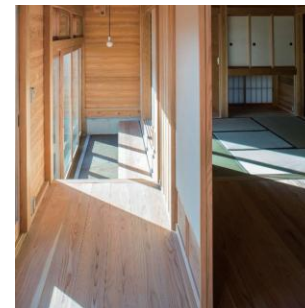
③ 続き間

硝子戸で仕切られた和室の続き間。家族の居場所の拡がり、多人数の集まりなど、多目的に利用でき、融通性がある。



④ 縁側・土縁

主室と戸外の間につけられた板敷または土間床の空間。動線や補助スペースとともに日射や冷気などを緩和する。



⑤ 大きな窓

掃き出しの窓の連窓、引き分け窓など。戸外と室内との親和性を高め、採光や換気、戸外の鑑賞の機能を向上する。



⑥ 深い軒庇

上屋や下屋の軒庇を深く出す。降雨からの外壁の保護、日射遮蔽とともに、陰影のある美しい外観の創出にも寄与する。



⑦ 地域の景観要素 (勾配屋根、下屋、漆喰壁、塀など)

勾配屋根、下屋、漆喰壁、塀など、地域の伝統的な建物形態や材料を用い、地域の景観を保全・継承する。



⑧ 前庭・植栽

住宅の境界部やアプローチなどに植栽を施し、人の目を楽しませ、まちなみを整える。



写真 3-16

B. 地域の気候風土に根ざす構工法、材料を適用した要素の例

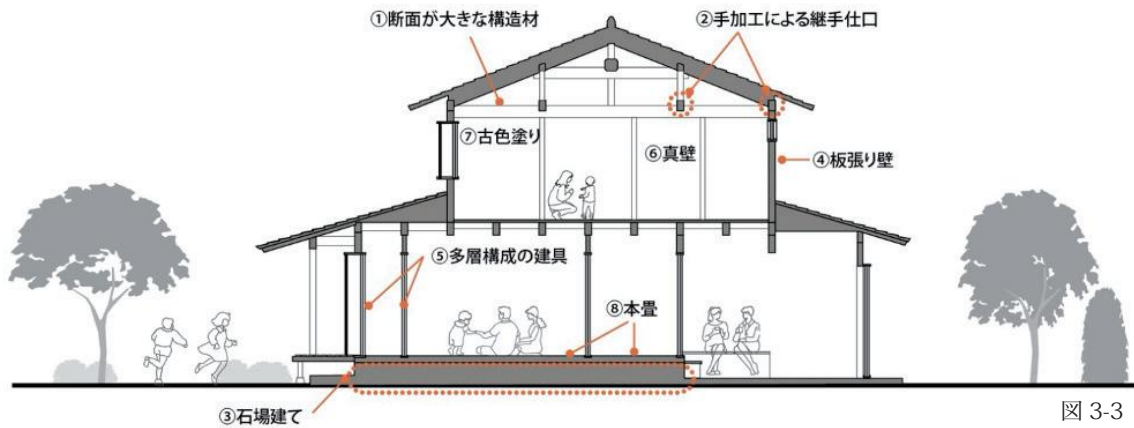


図 3-3

①断面が大きな構造体

断面が大きな柱や梁を現して使用し、伝統的な木造の架構美を表現。個性や象徴性も演出。



②手加工による継手仕口

大工職人の手仕事による継手仕口。プレカット加工を利用する場合でも適材適所で用いられ、今後も保全されるべき技術。



③石場建て

礎石の上に直接柱を置く基礎の形式。風が通り抜ける開放的な床下を実現。



④板張り壁

塗り仕上げの外壁面を板材で覆い風雨等から保護。地域の大工の手で部分交換や補修を容易に行える。



⑤多層構成の建具

外部の木製建具を、障子、ガラス戸、雨戸の多層で構成し、断熱性・気密性を高め、季節や時間に応じた使い方を住まい手が選択。



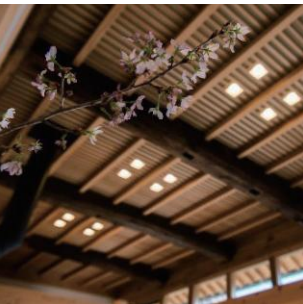
⑥真壁

真壁造を、土塗壁や落とし込み板壁以外の、耐力面材を用いた場合にも実現し、伝統的な意匠や技術の継承に寄与する。



⑦古色塗り

古材の丸太に古色の防腐性のある塗材を塗るなど、伝統的な古色塗りの技法を活用して、木部を深みのある仕上げとする。



⑧本畳

地域産の稲わらを畳床に、い草を畳表に使用。伝統的な床座の生活の継承、地域産の自然素材の生産持続化などに寄与する。



第3章 地域の気候及び風土に応じた住宅の告示に定められていない要素

2. 8地域の気候及び風土に応じた要素の例

8地域においては、強い日射、年間を通して吹く強い風、高い湿度、台風による暴風という気象条件のもと、住宅内外の環境上の境界を外皮によって隔てる方法ではなく、住宅の内外に緩衝領域を形成する技術が発達しました。この技術は、地区レベルの環境形成、建物の内外の境界における緩衝領域形成の工夫、建物内の空間構成と要素の工夫による緩衝領域の形成など、各段階での要素を多重に組み合わせることが有効です。

①雨端（アマハジ）

雨端とは、8地域の気候に対する住まいの工夫の一つとして、古くから用いられてきた深い^{ひさし}庇をいいます。雨除けや日射遮蔽になるばかりでなく、雨端によってできる空間は屋外と屋内の中間に位置し、温熱的には緩衝領域（バッファゾーン）となり、空間的には土間や広い濡れ縁として多様に使うことができます。



写真 3-18 雨端

②屋根の遮熱（屋根通気ブロック、屋上緑化、RC造住宅の木造屋根、遮熱塗料等）

屋根のような水平面は最も多くの日射熱を受ける場所であるため、屋根通気ブロック、屋上緑化、RC造住宅の木造屋根、遮熱塗料等で屋根を遮熱することによって、コンクリートスラブが取得する日射熱を減らすことができます。



写真 3-19 屋上緑化

③日射遮蔽装置（花ブロック等）

日射遮蔽をしながら風を通すには、有孔の日射遮蔽装置が効果的です。防犯上も有効で、夏の就寝時に涼風を引き入れるだけでなく、台風時にはバッファ機能も果たします。また、日射を拡散させて室内に光を取り込む調光の効果も期待できます。

日射遮蔽装置としては、花ブロック、金属製の各種のルーバーが有効です。



写真 3-20 花ブロック

④通風経路の確保

年間を通じて強い風が吹く地域では、敷地の状況に応じて様々な風向を想定し、通風経路を計画的に設定し、風を有効に取り入れ流す装置を用いて通風を取り入れることができます。

ウィンドキャッチャー、床付近の湿った重い空気を動かす地窓、温められ上昇する空気を排出する高窓などを組み合わせることが有効です。



写真 3-21 ウィンドキャッチャー

⑤緩衝領域を持つ平面構成

住宅の平面構成にあたり、緩衝領域を設ける考え方で室を配置することが有効です。西日など日射熱を受ける側に水周り、収納、物干し等の非居室を配置することで、居室への熱の影響を緩和することができます。また、南側に軒下の影の空間を設けることで、涼風を呼び込むことができます。

西側の非居室を西日の輻射熱のバッファゾーンとする



南側に軒下の影の空間を設けて涼風をよびこむ

図 3-4 バッファゾーンによる平面構成

⑥敷地内の緑化

夏期の暑さに対しては、地区レベルの環境改善を進めることが、個別の敷地建物の環境形成に有効です。例えば緑化率 20%以上（風致地区等の基準）であること、敷地内に屋敷林に相当する高木を複数植えたり保全することは、敷地内にとどまらず、街区、地区レベルでの環境づくりに貢献します。



写真 3-22 敷地内の緑化

⑦住まい方による日射遮蔽（よしず・すだれ、壁面緑化等）

住み手による日射遮蔽などの環境づくりの工夫を推進することは、住み手が継続的に自分の生活環境を整える機会をつくれます。よしず・すだれ、植栽ネット、壁面緑化等は、日射遮蔽効果があるとともに、風速をおさえた柔らかな風を室内に取り入れたり、緑化による蒸散作用も期待できます。



写真 3-23 すだれと植栽ネット

第4章

省エネルギー基準への適合の確認

第4章では、気候風土適応住宅の省エネルギー基準の適合の確認方法について、解説をします。

第1節 適合を確認する性能

気候風土適応住宅については、外皮基準の適用が除外されますが、一次エネルギー消費量基準に適合する必要があります。ただし、設計一次エネルギー消費量の算定には、当該住宅ではなく標準の外皮性能を用いることとしています（P45 参照）。

表 4-1 適合を確認する性能

外皮基準	適用除外	
一次エネルギー消費量基準	右記いずれかより 基準への適合が必要	計算プログラムによる評価
		仕様基準による評価

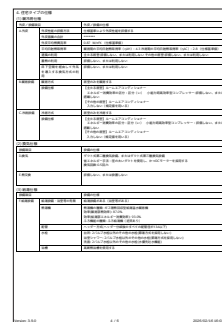
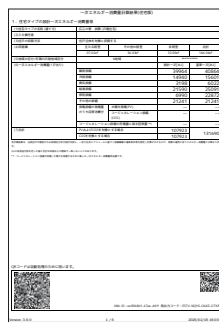
第2節 一次エネルギー消費量基準の適合確認

気候風土適応住宅の一次エネルギー消費量基準の適合を確認する方法としては、計算ルートによる方法と仕様ルートによる方法があります。計算ルートとは標準計算（計算プログラム）を用いて一次エネルギー消費性能を評価する方法をいい、仕様ルートとは当該住宅に設置する設備機器の種類と効率等により仕様基準への適合を評価する方法をいいます。地域の区分による仕様基準があり、該当しない場合は計算プログラムを使用して評価することとなります。

計算ルート

標準計算（計算プログラム）

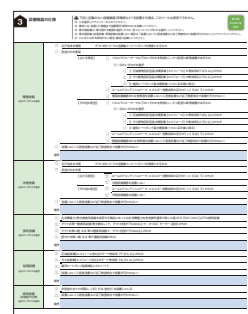
- ・仕様基準にない設備の場合
- ・設備の自由度が高い



仕様ルート

仕様基準

- ・仕様基準の判定表
設備仕様が基準以上であることの確認
- ・省エネ適判が不要



1. 計算プログラムによる適合確認

(1) 一次エネルギー消費量基準

【付録 P57 参照：告示第 265 号 算出方法に関わる事項】

計算ルートは、計算プログラムによる計算の結果、設計一次エネルギー消費量が基準一次エネルギー消費量以下であることにより、一次エネルギー消費量基準に適合となります。

気候風土適応住宅を評価する場合は、外皮性能は「仕様基準により外皮性能を評価する」住宅に該当し、図 4-1 のように、基準・設計一次エネルギー消費量ともに標準の外皮性能を用いて計算、設備仕様については、設計一次エネルギー消費量は当該住宅の設備仕様によって計算されます。

標準の外皮性能の値（表 4-2 参照）とは、仕様基準の値であり、計算プログラムに予め設定されています。

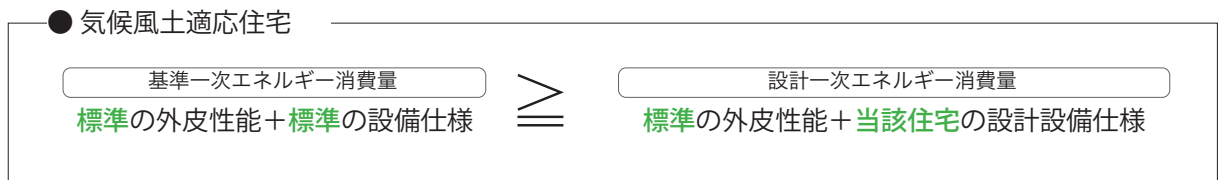


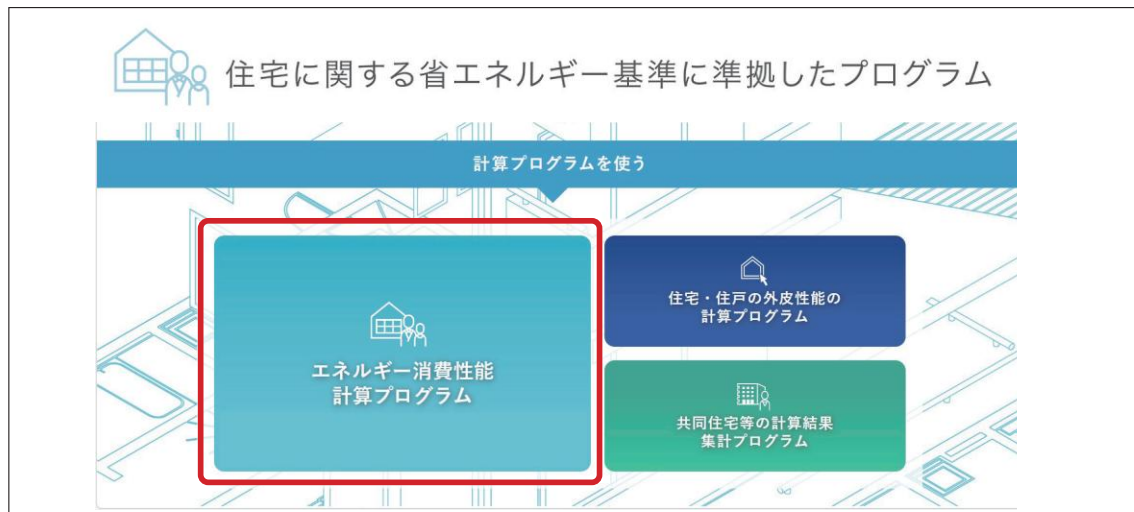
図 4-1 気候風土適応住宅の一次エネルギー消費量の判定式

表 4-2 計算プログラムに設定されている気候風土適応住宅の標準の外皮性能

地域の区分	外皮平均熱貫流率 U_A [W/m ² K]	暖房期の平均 日射熱取得率 [—]	冷房期の平均 日射熱取得率 [—]
1	0.46	2.5	1.9
2	0.46	2.3	1.9
3	0.56	2.7	2.0
4	0.75	3.7	2.7
5	0.87	4.5	3.0
6	0.87	4.3	2.8
7	0.87	4.6	2.7
8	3.32	—	6.7

(2) 計算プログラムによる一次エネルギー消費性能の評価

一次エネルギー消費量は、国立研究開発法人 建築研究所が公開している「エネルギー消費性能計算プログラム」(<https://house.lowenergy.jp>)を使用します。



※ 2026年1月時点の計算プログラムの画面です。色やデザインが変更されることがあります。

図 4-2-① エネルギー消費性能計算プログラムの画面

気候風土適応住宅では、計算プログラムを用いて一次エネルギー消費性能を評価する場合、外皮性能は仕様基準とし、設備等については各設備機器の省エネ性能等を入力します。

入力後、計算結果に示される判定により、省エネルギー基準への適合を確認します。

* 外皮性能の評価方法

→ 「仕様基準により外皮性能を評価する」を選択します

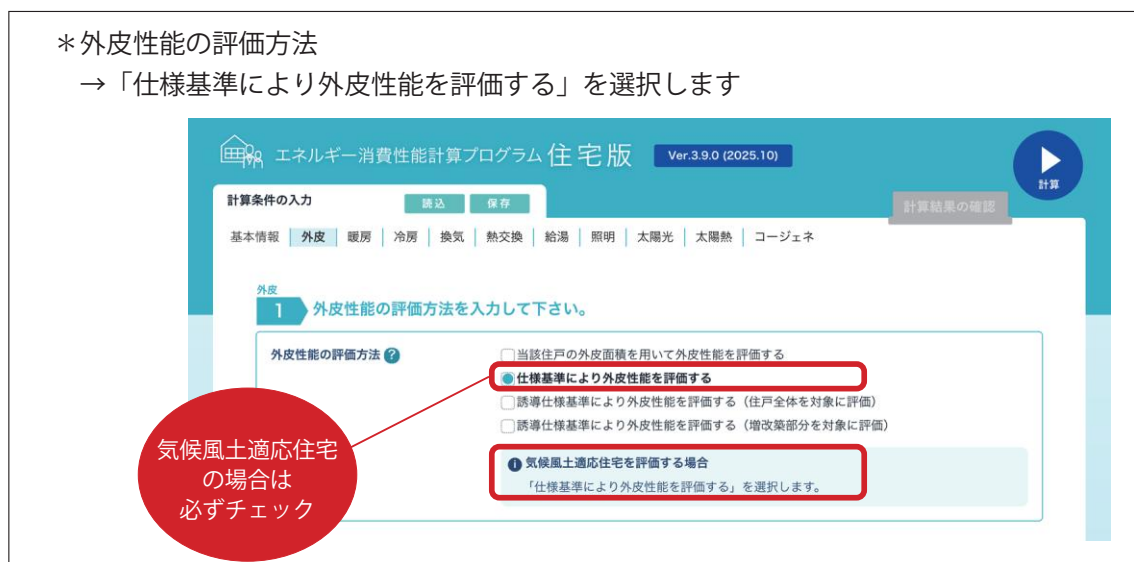


図 4-2-② エネルギー消費性能計算プログラムの画面

なお、入力の詳細については、[国土交通省 > 政策・仕事 > 住宅・建築 > 住宅 > 建築物省エネ法のページ] に掲載されている「住宅の省エネルギー 基準と評価方法 2024【戸建住宅版】」を参照してください。

<https://www.mlit.go.jp/common/001627022.pdf>

(3) 省エネ適判が必要な場合

計算プログラムで計算した計算結果を省エネ適判の申請に用いる場合は、計算結果 PDF を「省エネ計算結果登録システム」にアップロードして取得した、適判用と印字された計算結果が必要となります。



図 4-3-① 省エネ計算結果登録システムの画面

「印字」が必要

一次エネルギー消費量計算結果(住宅版)

適判用
 26#####

1. 住宅タイプの設計一次エネルギー消費量等

(1)住宅タイプの名称(建て方)	広江の家 試算(戸建住宅)			
(2)入力責任者				
(3)住戸の評価方法	住戸全体を対象に評価する			
(4)床面積	主たる居室	その他の居室	非居室	合計
	97.02㎡	34.93㎡	32.99㎡	164.94㎡
(5)地域の区分/年間の日射地域区分	6地域			*****
(6)一次エネルギー消費量(1戸当り)			設計一次[MJ]	基準一次[MJ]
	暖房設備		39964	40864
	冷房設備		14940	15601
	換気設備		3198	6022
	給湯設備		21590	25091
	照明設備		6990	22872
	その他の設備		21241	21241
	発電設備の発電量のうち自家消費分	太陽光発電(PV) コージェネレーション設備(CGS)	--	--
コージェネレーション設備の売電量に係る控除量*1		--	--	
(7)合計	PVおよびCGSを対象とする場合			

図 4-4 一次エネルギー消費量計算結果

【注意】計算結果を変更した場合

計算結果登録システムに一度登録した後に、計算結果が変更となる場合は、差し替え機能を利用するようにしてください。

アップロードしたPDFファイルは省エネ適判に提出するための最終的な計算結果ですか？
間違いなければ以下のチェックをいれてください。

- 適合判定が不要な物件は登録しないでください。
- すでに登録済みの計算結果を差し替える場合は、必ず**差し替え機能**を使用してください。
(「計算結果を差し替える場合」の項目にチェックを入れ、「差替え前の整理番号」を入力)

省エネ適判に提出するための最終的な計算結果です。

アップロードをやり直す場合は ボタンをクリックしてファイルを削除してください。

*****.pdf

省エネ性能ラベル・評価書の作成 必須 希望する 希望しない

計算結果を差し替える場合
(再提出・軽微な変更申請等)

計算結果を差し替える(差し替える場合のみチェックを入れてください)
差替え前の整理番号

※整理番号は、差替え前の適判申請用計算書右上に押印されたスタンプ内の10桁の番号です。
※差替え前のデータ登録時と同じ計算プログラム区分1および物件所在地を入力してください。

計算結果の表紙に押印された10桁の番号(26#####)を入力

図 4-3-② 省エネ計算結果登録システムの画面

2. 仕様基準による適合確認

暖房、冷房、換気、給湯及び照明のそれぞれの設備について、住宅部分の外壁、窓等を通しての熱の損失の防止に関する基準及び一次エネルギー消費量に関する基準（令和元年国土交通省告示第265号）に定める外皮仕様と設備を採用することにより、通常は一次エネルギー消費量基準に適合となります。地域の区分による仕様基準に該当しない設備の場合は、計算プログラムを使用して評価することとなります。

一方、気候風土適応住宅では、外皮基準は適合対象から外れるため、設備のみの仕様の適合となり、建築確認手続きにおいて「省エネ適判」は不要となります。

設備の性能や効率については、メーカーや建材店にお問合せください。また、以下により確認することもできます。

- ①省エネ型製品情報サイト <https://seihinjyoho.go.jp/>
- ②メーカーのホームページ、カタログ、技術資料等や問合せ

詳細は、[国土交通省 > 政策・仕事 > 住宅・建築 > 住宅 > 建築物省エネ法のページ > 資料ライブラリー > 仕様基準関係ツール] に掲載されている「仕様基準ガイドブック」を参照してください。

<https://www.mlit.go.jp/jutakukentiku/house/04.html>

第3節 省エネルギー基準評価の計算事例

第3章第2節「1.1～7地域の気候及び風土に応じた要素の例（サステナブル建築物等先導事業の事例）」で引用したサステナブル建築物先導事業で過去に実施したプロジェクトより、省エネルギー基準の計算結果の事例を紹介します。

住宅の名称	6地域に建つ土塗り壁造の家
-------	---------------



①土塗壁と無垢材により高い調湿性能のある玄関



②地域に根ざした伝統的な衣装や材料で構成した外観



③季節により空間の大きさが調査可能なLDKと茶の間

写真4

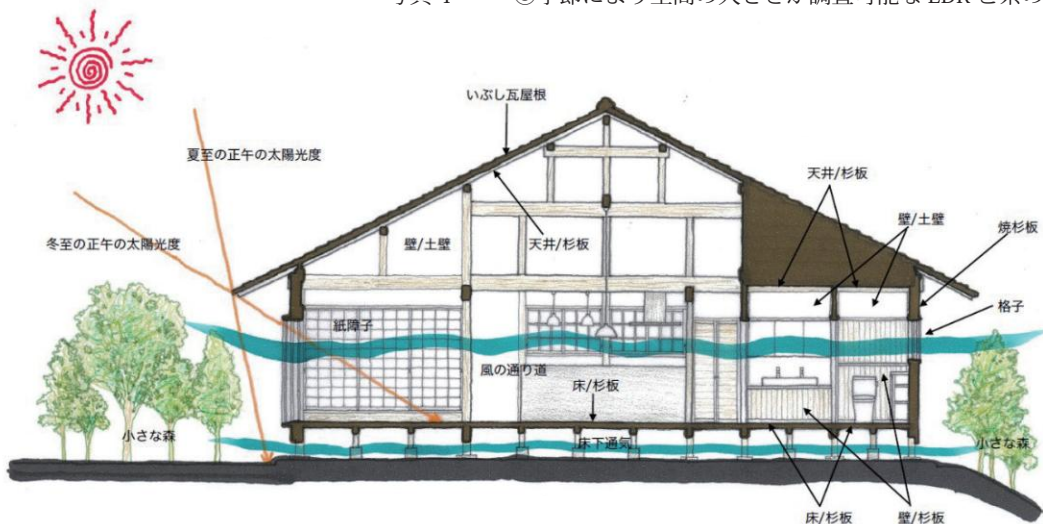


図4-5 住宅のアピールポイント

1. 住宅の概要		2. 住宅の特徴
構造/階数	木造軸組/地上1階	<p>沿岸部に立地し、夏は海から高温多湿の風が吹く。年間を通して晴れの日が多い。夏に最も通風が得られる北→南の風の通り道には引き戸を配置している。また、夏は日射遮蔽でき、冬は取り入れることができるように軒庇の深さと高さを設計している。</p> <p>柱には地場産材の桧を使う伝統工法である。壁は土塗壁とし、外気側には土塗り壁を保護するために焼杉板を張っている。施工した工務店は、100年前から地域に根ざっていて、20、30代の若手大工が文化と技術の継承を担っている。</p>
延べ床面積	128.07㎡	
地域の区分	6地域	

3. 告示第786号第1項第一号に基づく適否確認			
基準		仕様	適否
イ or ロ or ハ or ニ			
イ	外壁の過半が両面を真壁造とした土壁	仕様無し	—
ロ	外壁が両面を真壁造とした落とし込み板壁	仕様無し	—
ハ	屋根が茅葺	仕様無し	—
ニ (1) and (2)			
(1) 外壁：(i) or (ii) or (iii)			
	(i) 片面を真壁造とした土塗壁	水廻り以外 室内真壁	外気側：焼杉板 断熱材： 木質繊維系断熱材 50mm 室内側：真壁土壁 適合
	(ii) 片面を真壁造とした落とし込み板壁	仕様無し	—
	(iii) 過半が両面を真壁造とした落とし込み板壁	仕様無し	—
(2) 屋根、床、窓：(i) or (ii) or (iii)			
(i) 屋根が① or ② or ③			
	①化粧野地天井	LDKのみ化粧野地板	野地板：杉板 15mm 現し 母屋、たるき：現し 概ね全てに該当しないので 不適合
	②面戸板現し	仕様無し	—
	③せがいで造り	仕様無し	—
	(ii) 床が板張り	玄関・浴室以外板張り	杉 厚 30mm 幅 150mm 適合
	(iii) 窓の過半が地場制作の木製建具	地場制作の木製建具：14.25㎡ 金属製建具：14.61㎡	過半に満たないため不適合
告示第786号第1項第一号の適否		ニの(1)(i)と(2)(ii)に適合	

(次ページへ)

4. 設備仕様		
暖房設備	主たる居室	エアコン（区分（い））
	その他の居室	エアコン（機器のエネルギー消費効率が未定）
冷房設備	主たる居室	同上
	その他の居室	同上
換気設備	換気方式、換気回数	ダクト式第3種、換気回数0.5回/h
	省エネ対策	径の太いダクト + DCモーター
給湯設備	給湯機	ガス潜熱回収型給湯温水暖房機
	水栓	台所：2バルブ以外 浴室：2バルブ以外 洗面：水優先吐水
	浴槽	高断熱浴槽
照明	主たる居室	LED（多灯分散方式、調光）
	その他の居室	LED（調光）
	非居室	LED（人感センサー）
太陽光発電等		無し

5. 省エネルギー基準の適合確認（計算プログラム ^{※1} による適合確認）			
一次エネルギー消費量 計算結果（住宅版）	一次エネルギー消費量（GJ/（戸・年））		判定結果
	設計一次エネルギー	基準一次エネルギー	
建築物エネルギー消費性能基準	108.0	131.7	達成
BEI ^{※2}	86.7	110.5	0.79

※1 当該住宅の設備仕様を一次エネルギー消費量計算結果（住宅版）を使用して再計算した結果になります。

※2 BEI = 設計一次エネルギー消費量（その他一次エネルギー消費量を除く）

／基準一次エネルギー消費量（その他一次エネルギー消費量を除く）

計算プログラムによる適合確認のほか、仕様基準による適合確認も可能です（P48参照）。

Q & A

1	<p>Q：告示第 786 号第 1 項のいずれかに該当しさえすれば、気候風土適応住宅といえるのか。</p> <p>A：第 1 項は、一定の気候風土性が見込まれる仕様のうち、断熱層を構成することが困難であることから外皮基準への適合が困難となるものについて規定したものです。</p> <p>住宅全体としての気候風土性を評価するにあたっては、基準を全国一律のものとする事は馴染みません。このため、地域特性を考慮した基準体系とする観点から、所管行政庁が地域特性を踏まえた基準を付加することができることとしているものです。</p> <p>なお、所管行政庁が当該地域における気候及び風土に応じた住宅であることの評価にあたり、地域特性を踏まえた基準の付加を要しないと判断した場合は、第 1 項への該当をもって、気候風土適応住宅に該当することとなります。</p>
2	<p>Q：気候風土適応住宅の仕様については、国土交通省が示した告示仕様によらず、所管行政庁の独自基準による枠組みにより運用することができるか。</p> <p>A：貴見の通りです。</p>
3	<p>Q：気候風土適応住宅ガイドライン（平成 28 年 3 月 31 日）に示されている所管行政庁による認定指針や認定フローの整備による運用と、告示第 786 号との関係性について知りたい。</p> <p>A：告示第 786 号は、所管行政庁による気候風土適応住宅の仕様設定を円滑化することを目的としています。このため、当該告示は、気候風土適応住宅ガイドライン（平成 28 年 3 月 31 日）に示されている所管行政庁による認定指針や認定フローの整備による運用を妨げるものではなく、国による告示仕様をベースとした枠組みに加え、所管行政庁が定める独自基準による枠組みも運用可能としています。</p>
4	<p>Q：国土交通省告示第 786 号第 2 項の独自基準を所管行政庁が定めた場合、第 1 項の国が定めた基準に適合する必要がない、もしくは国が定めた基準を適用できなくなると考えてよいのか。</p> <p>A：ご認識の通りです。第 2 項の独自基準を作成されましたら、第 1 項の国が定めた基準への適用はできません（基準適合は不要です）。その際に、部分的に第 1 項の要件を取り入れる（実質的に適用させる）などは、行政庁側の判断となります。</p>
5	<p>Q：気候風土適応住宅を省エネ適判や確認申請にて、証明するための様式等はないか。</p> <p>A：チェックリストの参考様式を、P30 図 2-15 気候風土適応住宅チェックリストにお示ししています。</p>
6	<p>Q：告示内容を補足する資料はあるのか。</p> <p>A：解説版やガイドラインなどの整備を継続的に行っています。国交省ホームページ「気候風土適応住宅に関する情報」を掲載しています。</p> <p>https://www.mlit.go.jp/jutakukentiku/house/jutakukentiku_house_tk4_000309.html</p>
7	<p>Q：気候風土住宅を増築する場合、基準省令第 1 条第 2 号ただし書により、告示 786 号に適合する住宅（気候風土適応住宅）は外皮基準が適用されませんが、告示 786 号に適合は増築部分のみ適用すればよいのか。</p> <p>A：「増築部分」のみ適用してください。詳細は「建築物省エネ法に基づく 省エネ基準適合義務制度等に係る手続きマニュアル（令和 7 年 4 月版）」P76 を参照ください。</p>

8	Q：気候風土適応住宅についての相談窓口はあるのか。
	A：所管行政庁等において、気候風土適応住宅の要件に適合しているか疑義が生じた場合や、申請者が気候風土適応住宅の評価に係る一般的な事項等について問合せできるよう、一般社団法人環境共生まちづくり協会内に相談窓口を設けています。 https://www.kkj.or.jp/kikouhuudo-jyutaku/form-r7
9	Q：「土塗壁」の定義は何か。例えば、下地の素材や厚みに制限はあるか。
	A：一般的に下地の素材や厚みによらず広く該当するものと考えられますが、断熱層を構成することの困難性に照らし、個別に判断いただくこととなります。
10	Q：「真壁造」について、内装制限や住宅の構造上の都合で、真壁造にできない部分が一部含まれることは許容されると考えてよいか。
	A：貴見の通りです。住宅の構造上の制約や火気使用室の内装制限等に配慮して、当該仕様を採用することが困難な部位・部分において、一部異なる仕様が混在することは許容されます。
11	Q：気候風土適応住宅も省エネ基準適合義務制度の対象となるか。
	A：気候風土適応住宅も適合義務の対象となります。基準省令第一条第一項第二号イに適合させることが困難であるものとして国土交通大臣が定める基準（告示第786号第1項第一号）に適合するものについては、恒久的な措置として、同号イの規定は適用しないため、同号ロの規定である一次エネルギー基準への適合のみが必要としています。
12	Q：気候風土適応住宅について、省エネ基準への適合確認では外皮基準は適用除外となっているが、誘導基準への適合確認でも外皮基準は適用除外となるのか。
	A：気候風土適応住宅であっても、誘導基準への適合確認では、外皮基準の適用は除外されません。一般の住宅と同様に、外皮性能及び一次エネルギー消費性能を確認し誘導基準への適合を確認してください。
13	Q：気候風土適応住宅は、計算ルート（計算プログラム）を使用する場合、これまで通り外皮性能は設計値として評価してよいか。
	A：令和7年4月以降、一次エネルギー消費性能を評価する際に前提とする外皮性能は、規定値（仕様基準相当）となりました。これにあわせて、計算プログラムの更新がされました。 ※気候風土適応住宅を評価する場合、「仕様基準により外皮性を評価する」を選択します。 なお、Webプログラム気候風土適応住宅版は廃止（令和7年4月）されています。

付録

気候風土適応住宅に関連する法令等（抜粋）

▼建築物省エネ法 第10条第1項 適合義務制度

建築物のエネルギー消費性能の向上等に関する法律

平成二十七年七月八日法律第五十三号

最終改正：令和四年六月十七日法律第六十九号

（建築主の基準適合義務）

第十条 建築主は、建築物の建築（エネルギー消費性能に及ぼす影響が少ないものとして政令で定める規模以下のものを除く。）をしようとするときは、当該建築物（増築又は改築をする場合にあっては、当該増築又は改築をする建築物の部分）を建築物エネルギー消費性能基準に適合させなければならない。

▼建築物省エネ法 第11条第1項 省エネ適合性判定制度

建築物のエネルギー消費性能の向上等に関する法律

平成二十七年七月八日法律第五十三号

最終改正：令和四年六月十七日法律第六十九号

（建築物エネルギー消費性能適合性判定）

第十一条 建築主は、前条第一項の規定により建築物エネルギー消費性能基準に適合させなければならない建築物の建築（建築基準法第六条の四第一項第三号に掲げる建築物の建築に該当するものを除く。以下この項並びに次条第一項及び第二項において「特定建築行為」という。）であって、同法第六条第一項の規定による確認を要するもの（以下この条において「要確認特定建築行為」という。）をしようとするときは、その工事に着手する前に、建築物エネルギー消費性能確保計画（特定建築行為に係る建築物（増築又は改築をする場合にあっては、当該増築又は改築をする建築物の部分）のエネルギー消費性能の確保のための構造及び設備に関する計画をいう。以下この条及び次条において同じ。）を提出して所管行政庁の建築物エネルギー消費性能適合性判定（建築物エネルギー消費性能確保計画が建築物エネルギー消費性能基準に適合するかどうかの判定をいう。以下同じ。）を受けなければならない。

ただし、要確認特定建築行為が、建築物エネルギー消費性能適合性判定を行うことが比較的容易なものとして国土交通省令で定める特定建築行為である場合は、この限りでない。

▼基準省令第1条 気候風土適応住宅の場合の外皮基準の適用除外

建築物エネルギー消費性能基準等を定める省令

平成二十八年一月二十九日経済産業省・国土交通省令第一号

最終改正：令和六年六月二十八日経済産業省・国土交通省令第一号

(建築物エネルギー消費性能基準)

第一条 建築物のエネルギー消費性能の向上等に関する法律（平成二十七年法律第五十三号。以下「法」という。）第二条第一項第三号の経済産業省令・国土交通省令で定める基準は、次の各号に掲げる建築物の区分に応じ、それぞれ当該各号に定める基準とする。

二 住宅部分を有する建築物（複合建築物を除く。以下「住宅」という。） 次のイ及びロに適合するものであること。ただし、国土交通大臣がエネルギー消費性能を適切に評価できる方法と認める方法によって住宅部分（増築又は改築をする場合にあつては、当該増築又は改築をする住宅部分。イ(2)及びロにおいて同じ。）が備えるべきエネルギー消費性能を有することが確かめられた場合においては、この限りでない。

イ 次の(1)又は(2)のいずれか（住宅部分の増築又は改築をする場合にあつては、(2)）に適合すること。ただし、地域の気候及び風土に応じた住宅であることにより(1)及び(2)に適合させることが困難なものとして国土交通大臣が定める基準に適合するものについては、この限りではない。

▼告示第 786 号

気候風土適応住宅であり外皮基準に適合させることが困難であるものを定める基準

地域の気候及び風土に応じた住宅であることにより建築物エネルギー消費性能基準等を定める省令第一条第一項第二号イに適合させることが困難であるものとして国土交通大臣が定める基準

令和元年十一月十五日国土交通省告示第七百八十六号

令和六年六月二十八日国土交通省告示第九百七十五号

1 建築物エネルギー消費性能基準等を定める省令第一条第一項第二号イただし書の国土交通大臣が定める基準（2において、「気候風土適応住宅の基準」という。）は、次の各号に掲げる要件に適合するものであることとする。

一 次のイからニまでのいずれかに該当するものであること

イ 外壁の過半が両面を真壁造とした土塗壁であること

ロ 外壁が両面を真壁造とした落とし込み板壁であること

ハ 屋根が茅葺であること

ニ 次の（1）及び（2）に該当すること

（1）外壁について、次の（i）から（iii）までのいずれかに該当すること

（i）片面を真壁造とした土塗壁であること

（ii）片面を真壁造とした落とし込み板壁であること

（iii）過半が両面を真壁造とした落とし込み板壁であること

（2）屋根、床及び窓について、次の（i）から（iii）までのいずれかに該当すること

（i）屋根が以下のいずれかの構造であること

①化粧野地天井

②面戸板現し

③せがい造り

（ii）床が板張りであること

（iii）窓の過半が地場製作の木製建具であること

二 所管行政庁が、その地方の自然的社会的条件の特殊性により、前号に掲げる要件のみでは、地域の気候及び風土に応じた住宅であると認められない場合において、当該要件に必要な要件を付加したものを別に定めている場合には、これに適合していること

2 所管行政庁が、その地方の自然的社会的条件の特殊性により前項各号に掲げる要件では、地域の気候及び風土に応じた住宅であると認められない場合において、当該要件と同等であると認められるものを別に定めたときは、気候風土適応住宅の基準は、1の規定にかかわらず、当該別に定めた要件に該当するものであることとする。

▼告示第 265 号 算出方法に関わる事項

建築物エネルギー消費性能基準等を定める省令における算出方法等に係る事項

平成二十八年一月二十九日国土交通省告示第二百六十五号

最終改正：令和六年六月二十八日国土交通省告示第九百七十五号

第 2 住宅部分に係る事項

2 設計一次エネルギー消費量の算出に関する事項

(1) 建築物エネルギー消費性能基準等を定める省令第 4 条第 2 項の国土交通大臣が定める方法は、次のとおりとする。

イ 暖房設備の設計一次エネルギー消費量は、次の（イ）から（ト）までに定める方法により算出するものとする。

（イ）暖房負荷の算出については、次のとおりとする。

（i）暖房負荷の算出においては、単位住戸の外皮平均熱貫流率及び暖房期の平均日射熱取得率を用いること。ただし、建築物エネルギー消費性能基準等を定める省令第 1 条第 1 項第 2 号イただし書の国土交通大臣が定める基準に適合する住宅（ロ（ホ）（i）において「気候風土適応住宅」という。）にあつては、これらに代えて、3（1）イ（ホ）（i）の表に掲げる外皮平均熱貫流率及び暖房期の平均日射熱取得率を用いること。

ロ 冷房設備の設計一次エネルギー消費量は、次の（イ）から（イ）までに定める方法により算出するものとする。

（イ）冷房負荷の算出については、次のとおりとする。

（i）冷房負荷の算出においては、単位住戸の外皮平均熱貫流率及び冷房期の平均日射熱取得率を用いること。ただし、気候風土適応住宅にあつては、これらに代えて、3（1）ロ（ホ）（i）の表に掲げる外皮平均熱貫流率及び冷房期の平均日射熱取得率を用いること。

脱炭素社会の実現に資するための建築物のエネルギー消費性能の向上に関する法律等の一部を改正する法律の施行の準備について（技術的助言）

国住参建第 1520 号

令和六年七月四日

第 7 気候風土適応住宅について（基準省令第 1 条第 1 項第 2 号関係）

1. 気候風土適応住宅の基準の見直し

地域の気候及び風土に応じた住宅（以下「気候風土適応住宅」という。）であることにより改正基準省令第 1 条第 1 項第 2 号イの外皮基準に適合させることが困難であるものについては、改正省令による改正前の基準省令（以下「現行基準省令」という。）附則第 2 条に基づき、地域の気候及び風土に応じた住宅であることにより建築物エネルギー消費性能基準等を定める省令第 1 条第 1 項第 2 号イの外皮基準に適合させることが困難であるものとして国土交通大臣が定める基準（令和元年国土交通省告示第 786 号。以下「R 1 告示」という。）に適合するものとしていたところである。

改正建築物省エネ法第 10 条により、住宅を含む全ての建築物の建築について省エネ基準への適合が義務付けられることを踏まえ、気候風土適応住宅に関する基準を次のとおり見直している。なお、所管行政庁が各地域の自然的社会的条件の特殊性を踏まえて、独自に定めることができる要件の運用については、「建築物のエネルギー消費性能の向上に関する法律の一部を改正する法律の施行について（技術的助言）」（令和元年 11 月 15 日付け国住建環第 151 号。以下「R 1 助言」という。）第 3 の 2. で示したとおりである。

(1) 外皮基準の適用除外の位置づけについて

現行基準省令附則第 2 条において、気候風土適応住宅については、当分の間の措置として、外皮基準の適用を除外していたところ、恒久的な措置として、改正基準省令第 1 条第 1 項第 2 号イただし書きに規定にしたところである。

(2) 気候風土適応住宅に係る仕様の告示の追加

R 1 告示において規定する気候風土適応住宅の基準に、以下を追加する。

- ① 屋根が茅葺であること
- ② 屋根が面戸板現し又はせがい造りであること（外壁に係る現行の要件を満たす場合に限る。）

2. 気候風土適応住宅チェックリストの整備

確認申請及び省エネ適判申請において、申請する住宅が R 1 告示第 1 項第 1 号の気候風土適応住宅であることを明示する「気候風土適応住宅チェックリスト」（別紙 2）を新たに整備したので、適宜活用されたい。また、所管行政庁が R 1 告示第 1 項第 2 号もしくは第 2 項により、独自基準を設ける場合には、所管行政庁において当該基準に応じたチェックリストを作成されたい。

なお、本チェックリストは建築確認においては改正建築基準法施行規則第 1 条の 3 第 1 項の表 2 の第 85 の 2 項に掲げる「基準省令第 1 条第 1 項第 2 号イの国土交通大臣が定める基準に適合することの確認に必要な図書」として、省エネ適判においては改正建築物省エネ法施行規則第 3 条第 1 項の表の（い）欄に掲げる設計内容説明書として扱うことができる。

※「気候風土適応住宅チェックリスト」は、本解説書 P30 にチェックリストを掲載していますが、最新版（国土交通省又は所管行政庁が作成）を参照してください。

▼旧建築物省エネ法 第 19 条第 1 項 届出義務制度

2025（令和 7）年 3 月末に廃止

建築物のエネルギー消費性能の向上に関する法律

平成二十七年七月八日法律第五十三号

最終改正：令和元年五月十七日法律第四号

(建築物の建築に関する届出等)

第十九条 建築主は、次に掲げる行為をしようとするときは、その工事に着手する日の二十一日前までに、国土交通省令で定めるところにより、当該行為に係る建築物のエネルギー消費性能の確保のための構造及び設備に関する計画を所管行政庁に届け出なければならない。その変更（国土交通省令で定める軽微な変更を除く。）をしようとするときも、同様とする。

- 一 特定建築物以外の建築物であってエネルギー消費性能の確保を図る必要があるものとして政令で定める規模以上のものの新築
- 二 建築物の増築又は改築であってエネルギー消費性能の確保を図る必要があるものとして政令で定める規模以上のもの（特定建築行為に該当するものを除く。）

▼旧建築物省エネ法 第 27 条第 1 項 評価・説明義務制度

2025（令和 7）年 3 月末に廃止

建築物のエネルギー消費性能の向上に関する法律

平成二十七年七月八日法律第五十三号

最終改正：令和元年五月十七日法律第四号

第四節 小規模建築物のエネルギー消費性能に係る評価及び説明

第二十七条 建築士は、小規模建築物（特定建築物及び第十九条第一項第一号に規定する建築物以外の建築物（第十八条各号のいずれかに該当するものを除く。）をいう。以下この条において 同じ。）の建築（特定建築行為又は 第十九条第一項第二号に掲げる行為に該当するもの及びエネルギー消費性能に及ぼす影響が少ないものとして政令で定める規模以下のものを除く。次項において同じ。）に係る設計を行うときは、国土交通省令で定めるところにより当該小規模建築物の建築物エネルギー消費性能基準への適合性について評価を行うとともに、当該設計の委託をした建築主に対し、当該評価の結果（当該小規模建築物が建築物エネルギー消費性能基準に適合していない場合にあっては、当該小規模建築物のエネルギー消費性能の確保のためとるべき措置を含む。）について、国土交通省令で定める事項を記載した書面を交付して説明しなければならない。

所管行政庁が地域の気候及び風土に応じた住宅であることにより外皮基準に適合させることが困難であると認める際の判断について（技術的助言）

国住建環第 65 号

平成 28 年 3 月 31 日

建築物のエネルギー消費性能の向上に関する法律（平成 27 年法律第 53 号。以下「法」という。）の附帯決議において、「地域の気候風土に対応した伝統的構法の建築物などの承継を可能とする仕組みを検討すること」とされた。これを踏まえ、建築物エネルギー消費性能基準等を定める省令（平成 28 年経済産業省・国土交通省令第 1 号。以下「省令」という。）附則第 2 条の所管行政庁が地域の気候及び風土に応じた住宅であることにより第 1 条第 1 項第 2 号イ（以下「外皮基準」という。）に適合させることが困難であると認めるもの（以下「気候風土適応住宅」という。）については、法第 19 条第 1 項の規定による届出において、外皮基準の規定は適用しないこととされている。また、建築物エネルギー消費性能基準等を定める省令における算出方法等に係る事項（平成 28 年国土交通省告示第 265 号）附則第 2 項の規定により、省令附則第 2 条の規定を適用する場合において一次エネルギー消費量基準については緩和されることが措置されている。

本技術的助言において、所管行政庁が気候風土適応住宅と認定する際の参考となるよう、別添の通り、気候風土適応住宅の認定のガイドラインを策定したので執務の参考とされたい。なお、本ガイドラインにおいて記載のない要素を用いた住宅についても、地域の状況を考慮し、気候風土適応住宅とすることを妨げるものではない。

各所管行政庁においては、伝統的構法の承継にも配慮しつつ、必要に応じて本ガイドラインを参考に、地域の状況を考慮した認定指針等を策定する等、適切な運用を図ることとされたい。

また、管内の所管行政庁に対してもこの旨を周知されるようお願いする。

▼国住建環第 65 号（技術的助言）気候風土適応住宅の認定のガイドライン（つづき）**2. 気候風土適応住宅の特徴をとらえる観点**

気候風土適応住宅は、様々な観点からその特徴を捉えることができると考えられるが、本ガイドラインでは、次に掲げる 5 つの観点に着眼する。

1) 様式・形態・空間構成

地域や外部環境に固有の気象要素（外気温、日射、外部風など）の活用や制御に資する、地域に根ざした住宅の様式や形態、空間構成に関する特徴。

2) 構工法

地域で旧来より用いられてきた構造方式や構造材の使用法、劣化外力となる地域の気象要素に対する耐久性向上に資する住宅各部の材料・構法などに関する特徴。

3) 材料・生産体制

地域で生産・供給される建築材料の使用、地域の生産者や職人が住宅生産に関与する仕組みなどに関する特徴。

4) 景観形成

地域のまちなみや集落景観の維持保全に資する、建物や外構の構成、形態、材料などに関する特徴。

5) 住まい方

地域でこれまで培われてきた暮らしを継承しているとみられる住まい方に関する特徴。

3. 気候風土適応住宅の判断にあたっての考え方

ガイドラインでは、2. において掲げる 5 つの観点から捉えられる気候風土適応住宅の判断にあたっての考え方を、次のように整理する。

地域の気候及び風土に応じた 1) 様式・形態・空間構成、2) 構工法、3) 材料・生産体制、4) 景観形成及び 5) 住まい方などの特徴を多面的に備えている住宅であることにより、外皮基準に適合させることが困難であると想定される要素を含む住宅であるもの

4. 地域の気候及び風土に応じた住宅の特徴

表 1 に、「2. 気候風土適応住宅の特徴をとらえる観点」に掲げる 5 つの観点から、地域の気候及び風土に応じた住宅に特徴付けられる要素の例を示す。地域の気候及び風土に応じた住宅は、一般的に、表 1 に例示する要素を多面的に備えているものが多いと考えられる。

表 1 地域の気候及び風土に応じた住宅に特徴付けられる要素の例

観 点	区 分		要素の例
1) 様式・形態・空間構成	内部	内部空間	続き間
			縁側
			つちえん（どえん） 土縁
			玄関（風除室）
			高天井
			吹抜け
	建具	引戸形式の内部建具	
		欄間	
	内外境界部	屋根・軒	深い軒庇
			越屋根
		開口部	大きな窓（掃出し、連窓、引込み形式、多層構成の建具等）
地窓 高窓、天窓			
外部	外部床（照り返しを抑制する素材）		
	中庭等		
	屋敷林		
2) 構工法	構造部分	構造部材	無垢材である製材の使用
			断面が大きな構造材の使用
			部材現し（軸組、床組、たるき、小屋組等）
		軸組・耐震要素	貫・差鴨居等の軸組 <small>さしがもい</small>
			土塗壁
			板壁（落とし込み板壁等）
			土塗壁以外で、外壁両側を真壁としたもの
			外壁両側を木材現しにしたもの（校倉・丸太組構法等） <small>あびくら</small>
			開放的な床下（石場建て・足固め等）
		小屋組・軒構法	和小屋組（多重梁）
			さす構造、たるき構造、登り梁
			せがい造り、はね木（出し梁）
	接合方式・加工法	金物類の非使用	
		手刻みによる加工、伝統的な継手仕口	
	非構造部分 (外部)	屋根	瓦屋根
茅葺き屋根 <small>かやぶ</small>			
板葺き、樹皮葺き			
荒板による屋根野地			
屋根通気ブロック			

▼国住建環第 65 号（技術的助言）気候風土適応住宅の認定のガイドライン（つづき）

表 1 地域の気候及び風土に応じた住宅に特徴付けられる要素の例（つづき）

観 点	区 分		要素の例	
	外壁		板張り壁	
			樹皮張り	
			がんき 雁木	
			高基礎壁	
			花ブロック	
			木製建具	
	開口部		下地窓、無双窓 むそう	
			雨戸	
			紙障子	
			格子	
	非構造部分 (内部)	内壁・内天井		塗壁（漆喰塗、珪藻土塗）
				板張り壁
				さおぶち あじろ すのこ 竿縁天井、網代天井、貫子天井
		内部床		土間（三和土） たたき
				畳（稲わら畳床）
床板張り仕上げ				
建材等			自然材料系断熱材	
			調湿材	
			古色塗り、漆塗り等 うるし	
3) 材料・生産体制	地域材料の使用		地域産の木材の使用	
			地域産の自然素材の使用	
			地域で生産される建材の使用	
	地域に根ざした生産・維持管理の体制			技術の伝承
				地域の住宅生産者が主導する体制
			地域の土工、建築職人の登用	
4) 景観形成	景観の維持・形成		地域に根ざす建物形態・材料の使用	
			周囲と調和・連担した外構、緑化計画	
	緑・生態系の維持			地域の植生を活用した緑化
				緑の連担による生物の生息環境の保全
5) 住まい方	設備に頼らない暮らし		日常生活空間の縮小化	
			季節に応じた生活習慣（建具の入れ替え、打ち水、風鈴等）	
			季節ごとの衣類の着脱の工夫（冬期の厚着、夏期の薄着等）	
	気象要素を制御・活用する暮らし			局所的な採暖器具の利用（囲炉裏、炬燵等） いろり こたつ
				窓・雨戸の開け閉めの励行
				すだれ・よしずの利用
			雪囲いの利用	

※当該地域の所管行政庁が必要であると認める要素は、表 1 に掲げる要素の例と同様に取り扱うことができる。

5. 外皮基準に適合させることが困難と想定される要素の例

表 2 に、「4. 地域の気候及び風土に応じた住宅の特徴」で例示した地域の気候及び風土に応じた住宅であることにより、外皮基準に適合させることが困難である住宅と想定される要素の例を掲げる。

表 2 外皮基準に適合させることが困難と想定される要素の例

観 点	区 分	要素の例		
1) 様式・形態・ 空間構成	内部	①	縁側	
	構造部材	②	小屋組現し、かつ、野地現し	
2) 構工法	軸組・耐震要素	③	土塗壁（外壁両側を真壁としたもの、外壁片側を真壁としたもの、土蔵造りのもの）	
		④	板壁（落とし込み板壁等）のうち、外壁両側を真壁としたもの	
		⑤	土塗壁以外で、外壁両側を真壁としたもの	
		⑥	外壁両側を木材現しにしたもの（校倉・丸太組構法等）	
		⑦	開放的な床下（石場建て・足固め等）	
		小屋組・軒構法	⑧	せがい造り、はね木（出し梁）
			⑨	めんどいた 面戸板現し
	屋根	⑩	かやぶ 茅葺き屋根	
	開口部	⑪	木製建具のうち、地場で製作されるもの	
		⑫	下地窓、無双窓 むそう	
	内壁・内天井	⑬	きおがち あじろ すのこ 竿縁天井、網代天井、簀子天井	
	内部床	⑭	たたき 土間（三和土）	
		⑮	床板張り仕上げのうち、下地板を用いず単層床板張りとしたもの	

※当該地域の所管行政庁が必要であると認める要素は、表 2 に掲げる要素の例と同様に取り扱うことができる。

出典リスト

写真・図番号	出典	写真・図番号	出典
写真 2-1 (a)	株式会社 シティ環境建築設計	写真 3-1	株式会社 けやき建築設計・櫛組
写真 2-1 (b)	株式会社 シティ環境建築設計	写真 3-2	有限会社 綾部工務店
写真 2-2 (a)	株式会社 里山建築研究所	写真 3-3	創夢舎
写真 2-2 (b)	株式会社 里山建築研究所	写真 3-4	創夢舎
写真 2-2 (c)	株式会社 里山建築研究所	写真 3-5	株式会社 芳賀沼製作
写真 2-3	株式会社 ヨダモッコウプラス	写真 3-6	株式会社 芳賀沼製作
写真 2-4 [*]	一級建築士事務所 有限会社 バジヤン	写真 3-7	有限会社 綾部工務店
写真 2-5 [*]	株式会社 里山建築研究所	写真 3-8	有限会社 綾部工務店
写真 2-6	株式会社 里山建築研究所	写真 3-9	「住まいの伝統技術」安藤邦廣・乾尚彦・山下浩一,1995, 建築資料研究社
写真 2-7	有限会社 綾部工務店	写真 3-10	「住まいの伝統技術」安藤邦廣・乾尚彦・山下浩一,1995, 建築資料研究社
写真 2-8	風基建設 株式会社	写真 3-11	一級建築士事務所 有限会社 バジヤン
写真 2-9	株式会社 シティ環境建築設計	写真 3-12	すまい塾古川設計室 有限会社
写真 2-10	一級建築士事務所 大角雄三設計室	写真 3-13	橋本建設 株式会社
写真 2-11	山本長水建築設計事務所	写真 3-14	有限会社 竹平商店
写真 2-12 [*]	野の草設計室	写真 3-15	安藤邦廣
写真 2-13 [*]	有限会社 綾部工務店	写真 3-16	株式会社 けやき建築設計・櫛組
写真 2-14 [*]	野の草設計室	写真 3-17	有限会社 かわかみ建築設計室
写真 2-15 [*]	有限会社 綾部工務店	写真 3-16-① [*]	一級建築士事務所 有限会社 バジヤン
写真 2-16 [*]	建築主	写真 3-16-② [*]	野の草設計室
写真 2-17 [*]	株式会社 ナチュラルパートナーズ	写真 3-16-③ [*]	野の草設計室
写真 2-18 [*]	野の草設計室	写真 3-16-④ [*]	株式会社 里山建築研究所
写真 2-19 [*]	有限会社 綾部工務店	写真 3-16-⑤ [*]	すまい塾古川設計室 有限会社
図 2-14 [*]	建築主	写真 3-16-⑥ [*]	株式会社 里山建築研究所
図 2-16-① [*]	水野設計室	写真 3-16-⑦ [*]	株式会社 シティ環境建築設計
図 2-16-② [*]	有限会社 綾部工務店	写真 3-16-⑧ [*]	一級建築士事務所 有限会社 バジヤン

(次ページへ)

出典リスト (つづき)

写真・図番号	出典	写真・図番号	出典
写真 3-17-①*	株式会社 里山建築研究所	写真 3-19	アトリエ・ネロ
写真 3-17-②*	空のすまい設計室	写真 3-20	伊志嶺敏子一級建築士事務所
写真 3-17-③*	すまい塾古川設計室 有限会社	写真 3-21	アトリエ・ネロ
写真 3-17-④*	水野設計室	写真 3-22	伊志嶺敏子一級建築士事務所
写真 3-17-⑤*	株式会社 シティ環境建築設計	写真 3-23	アトリエ・ネロ
写真 3-17-⑥*	すまい塾古川設計室 有限会社	図 3-4	有限会社 K・でざいん 伊志嶺敏子一級建築士事務所
写真 3-17-⑦*	一級建築士事務所 大角雄三設計室	写真 4①～③*	一級建築士事務所 有限会社 バジヤン
写真 3-17-⑧*	すまい塾古川設計室 有限会社	図 4-5*	一級建築士事務所 有限会社 バジヤン
写真 3-18	有限会社 門		

※一般社団法人 環境共生住宅推進協議会（現：環境共生まちづくり協会）提供

省エネルギー性能評価法検討委員会 解説ツール WG 気候風土適応住宅 SWG

区分	氏名	所属
主査	鈴木 大隆	地方独立行政法人北海道立総合研究機構 理事
委員	山口 克己	株式会社アルセッド建築研究所 統括
協力委員	村田 直子	MOON設計合同会社 代表
	大倉 靖彦	株式会社アルセッド建築研究所 代表取締役 副所長
	山中 悠己	国土交通省 住宅局 参事官（建築企画担当）付 課長補佐
	神藤 康弘	国土交通省 住宅局 参事官（建築企画担当）付 係長
オブザーバー	舩井 玲	株式会社アルセッド建築研究所 主査
事務局	井田 浩文	一般財団法人住宅・建築SDGs推進センター 建築省エネルギー部 担当部長
	石田 真理	一般財団法人住宅・建築SDGs推進センター 建築省エネルギー部

「気候風土適応住宅」の解説 2026年度版

令和3（2021）年3月5日 初版発行

令和6（2024）年7月1日 第2版発行

令和8（2026）年4月1日 第3版発行

監修 _____ 省エネルギー性能評価法検討委員会 解説ツールWG_気候風土適応住宅SWG
一般財団法人住宅・建築SDGs推進センター
国土交通省住宅局参事官（建築企画担当）付

発行 _____ Institute for Built Environment and Carbon Neutral for SDGs
〒102-0093 東京都千代田区平河町2-8-9 HB 平河町ビル
URL <https://www.ibecs.or.jp/>