

簡易な数値モデルを利用した干潟における有機懸濁物除去速度の算出

青山裕晃・甲斐正信・鈴木輝明

A study of removal rates of particulate organic matter on tidal flat, using a simple numerical model
AOYAMA Hiroaki, KAI Masanobu, SUZUKI Teruaki

Abstract

In situ filter feeding rates of macrobenthos were measured by special transparent chambers on Isshiki tidal flat, in Mikawa Bay in 1994 and 1997. The filter feeding rate per unit area in 1997 was 1.7 times larger than in 1994. A simple numerical model to understand the relation between filter feeding rate and the particulate organic matter. The model included the filter feeding, assimilation, resuspension, mineralization and sedimentation of the organic matter. The reasonable filter feeding rate indicated by the model was 150 l/m²/h, closely to the result in 1994. Furthermore, the removal rate of particulate organic nitrogen was calculated as 182 mgN/m²/day. This model was satisfied to express principal fluxes in nitrogen circulation on the tidal flat.

キーワード；簡易数値モデル，干潟，ろ過速度，水質浄化機能，マクロベントス

材料と方法

干潟の水質浄化機能のうち最も重要な過程の一つはマクロベントスによる懸濁物のろ過摂食であることが愛知県一色干潟における物質収支の調査から報告されている。^{1,2)} その調査はボックスモデル解析，¹⁾ 懸濁物ろ過速度の現場測定，²⁾ 数値モデル解析³⁾ によって行われ，概ね一致した結果が得られている。しかしながら，マクロベントスによる懸濁物のろ過速度に関する報告は依然少なく，調査例を重ねることにより精度の向上が望まれている。そこで筆者らは，その後も同じ一色干潟において懸濁物ろ過速度の現場測定を実施してきた。ここでは，1997年に実施した結果と，1994年の結果とを対比して，干潟の単位面積当たりのろ過速度を検討するとともに，干潟の骨格的な窒素循環を求めるために作成した簡易数値モデルを利用して，ろ過速度を変化させた場合の懸濁物除去速度の変化を報告する。

(1) 懸濁物ろ過速度測定

1997年5月23日(水温19.9℃，塩分29.6PSU)と7月22日(水温31.5℃，塩分26.1PSU)に三河湾一色干潟(図1.A-1.A-2:5月23日，St.B:7月22日)において，図2に示す装置(容積56ℓ)を1基ずつ設置し，青山・鈴木(1997)の方法²⁾により行った。マクロベントスによる懸濁物ろ過速度は装置内の懸濁態有機窒素(PON)濃度変化から計算した。また，マクロベントスの代謝活動によって起きる実験装置内の窒素循環を調べるため，溶存態無機窒素(DIN: NH₄-N, NO₂-N, NO₃-N)も測定した。PONはWhatman GF/Cろ紙でろ過した後，ろ紙を60℃で通風乾燥し，CHN自動分析器(YANAKO製MT-II型)で分析した。NH₄-NはSasaki and Sawada(1980)，⁴⁾ NO₂-N, NO₃-Nは日本海洋学会(1979)⁵⁾に基づいてそれぞれ測定した。

干潟上ではマクロベントスの懸濁物ろ過摂食により海水中のPON濃度が低く，実験による濃度変化が捉えに

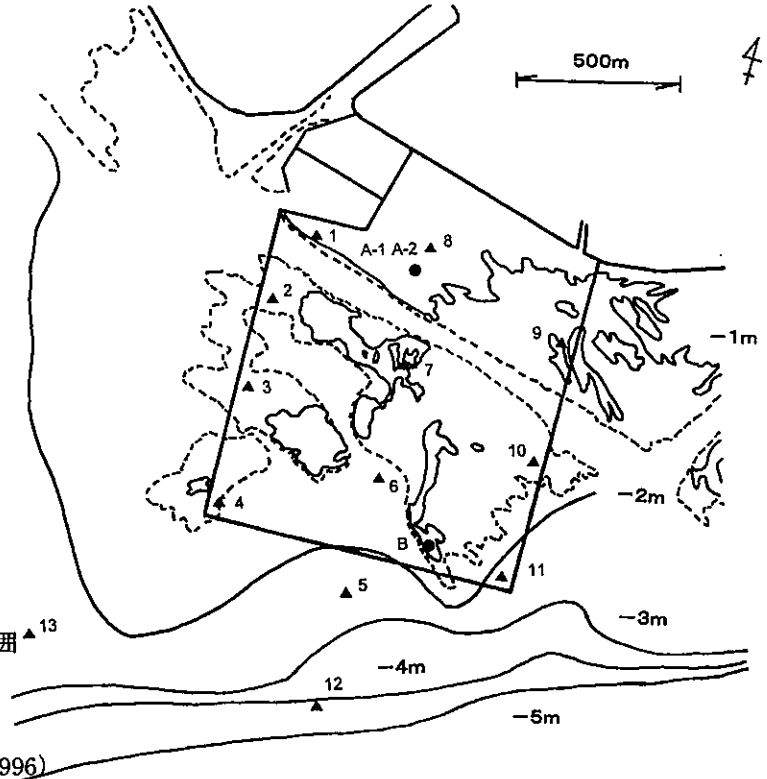
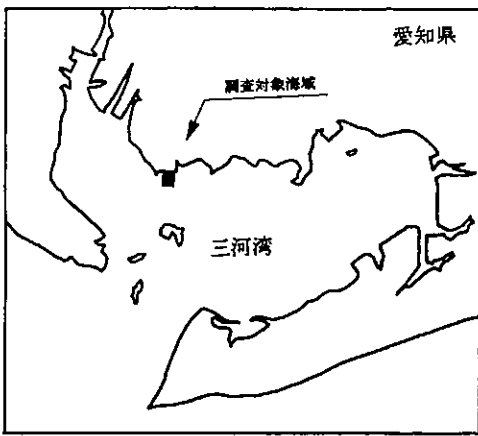


図1 調査対象海域と調査点

●懸濁物除去速度測定点
 実線で囲んだ範囲は数値モデル計算対象範囲
 水深は東京湾中等位面を基準として表示
 点線は大潮低潮位線
 ▲水質調査点 (1994年6月実施:青山・鈴木,1996)

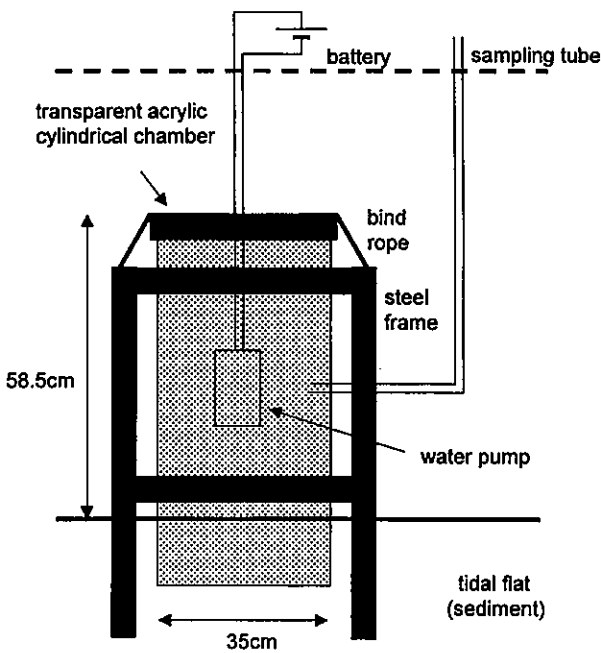


図2 実験装置略図(青山・鈴木,1997)

くいと予想されたため、実験開始時に予め実験室で培養した植物プランクトン (*Chaetoceros* sp.) を装置内のPON濃度にして約300 $\mu\text{gN}/\ell$ を添加した。培養液中には高濃度のDINが含まれることから、遠心分離(3000rpm,

10分間)して可能な限りDINを取り除いたものを用いた。試験海水は採水チューブにより外部から1回に500mlを注射器によりゆっくり吸引採水し、30分間隔で計4回採水した。実験終了後には装置内のマクロベントスを1mmメッシュの篩でふるって採取し、10%中性ホルマリンで固定し、種の同定、個体数、湿重量を測定した。マクロベントス現存量は炭素含有率、C/N比⁶⁾を用いて窒素含有量に換算し、食性別⁷⁾に整理した。

(2) 数値モデル

マクロベントスのろ過速度を変化させた場合の懸濁物除去機能を簡便に評価するため、干潟の潮位変動(体積変動)、水平拡散、マクロベントスによる懸濁物ろ過摂食、植物プランクトンの増殖、マクロベントス排泄物の水中への回帰(糞の再懸濁、尿の排出)を考慮に入れた窒素の物質循環を計算する簡易な数値モデルを作成した。窒素の存在形態はPONとDINの2態である。

対象海域は図1の実線で囲んだ範囲で、干出した状態(水量0m³)から計算を行うよう、水深を一律6.8cm(D.L.:基本水準面)と近似した。干潟上の物質の出入りは、潮位変動による移流と一律の水平拡散によって起きるものとし、干潟上の水位は三河湾予想潮位(28分潮)⁸⁾を用い

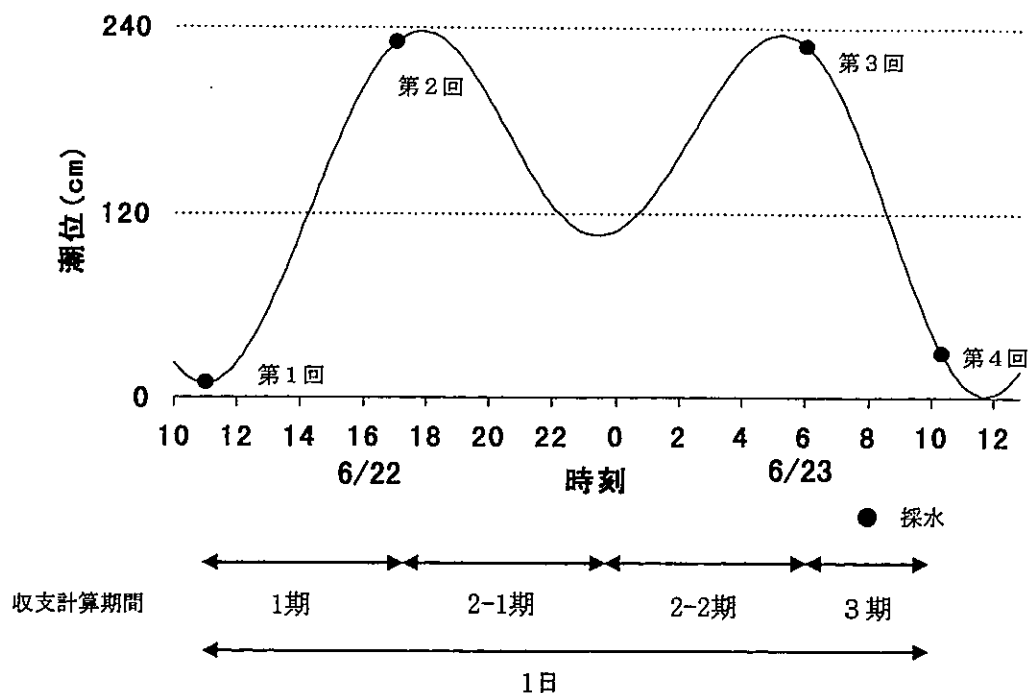


図3 採水時の潮位、時刻及び收支計算期間の概念図(青山・鈴木,1996)

表1 数値モデルで使用した式と値

項目	式または値	文献
PON		
$\frac{dPON}{dt}$	境界内PON変化量 $\frac{dPON}{dt} = Adv + Df + PP - FF + RS$	
Adv	潮位変化による移流量 $Adv = \frac{dV}{dt} \cdot Cout, box$	
dV	体積変化量	
Cout, box	境界外または内濃度	$(dV > 0: Cout, dV < 0: Cbox)$
Cout	6/22 干潮 6/22 満潮 6/23 満潮	63.7 $\mu g/l$ 137.2 $\mu g/l$ 194.7 $\mu g/l$
Df	水平拡散量 $Df = A0 \cdot K \cdot dt \cdot \frac{dC}{dL}$	
A0	境界断面積	
K	水平拡散係数	$3.8 \times 10^4 cm^2/sec$
t	時間(タイムステップ)	1min
$\frac{dC}{dL}$	境界内と沖合の濃度勾配	
PP	基礎生産量 $PP = Gmax \cdot u \cdot Nulimit$	J.N.Kremer and S.W.Nixon(1987) ¹¹⁾
Gmax	最大成長速度	$Gmax = 0.59 \cdot \exp(0.0633 \cdot T)$
T	水温	22°C
u	光合成-光応答の理論曲線 $u = 1/I_{opt} \cdot \exp(1 - I/opt)$	青山・鈴木(1997) ²⁾
I	日射強度	$I = I_{max} \cdot \cos(\text{time})$
Iopt	最適光強度	30cal/cm ² /h
I _{max}	最大全天日射強度	6/22: 67.5cal/cm ² /h 6/23: 21.5cal/cm ² /h
time	時刻	
Nulimit	DIN濃度による制限項 $Nulimit = DIN/(ks + DIN)$	
DIN	境界内DIN濃度	
ks	半飽和定数	2 $\mu g-at/l$
FF	マクロ藻の摂餌量 $FF = FS \cdot Cbox$	
FS	単位面積当たりろ過速度	140.4-365.3 l/m ² /h
RS	マクロ藻排泄物の再懸濁量 $RS = FF \cdot EXCrate \cdot RRate$	青山・鈴木(1997) ²⁾
EXCrate	糞・擬糞の排泄率	0.55
RRate	糞・擬糞の再懸濁率	0.62
		秋山(1998) ¹²⁾ 青山・鈴木(1997) ²⁾
DIN		
$\frac{dDIN}{dt}$	境界内DIN変化量 $\frac{dDIN}{dt} = Adv + DfP - PP + RC$	
Cout	6/22 干潮 6/22 満潮 6/23 満潮	374.5 $\mu g/l$ 262.4 $\mu g/l$ 273.7 $\mu g/l$
RC	DIN回帰量 $RC = FF \cdot RCrate$	
RCrate	DIN回帰率	0.30
		木村ら(1991) ¹³⁾

た。モデルに使用した式及び値はすべて表1に示した。

数値モデルの再現性の検証は、1994年6月22～23日に青山・鈴木(1996)¹⁾が行なった調査結果によって行った。図3にその調査概念図を示す。この調査はボックスモデルを用いて1日当たりの物質収支を計算するため、潮位を考慮して6月22日干潮、満潮、6月23日満潮、干潮の4回、図1に示す13点(干潮時は2点)で干潟上の水質(PON, 溶存態総窒素: DTN)分布調査を行っている。モデルで使用する外部境界物質(PON, DIN)濃度はSt.12の観測値を用いた。観測値には幅があるため、観測と観測の間の値は観測値を基に線形補完して使用した。PONは観測値を、DINは干潟上の溶存態有機窒素(DON)濃度がほぼ一定の値(130 $\mu\text{g}/\text{l}$:鈴木ら,1999)⁹⁾を示したことから、DTN観測値からDON分を差し引いて求めた(表1)。

観測値のない夜間(6月22日23時)の干潮時の外部境界物質濃度は、干潟上の水塊が下げ潮で境界外部に流出すると考えられるため、6月22日23時の干潟上の計算値に、水平分布より得られた平均的な濃度勾配(PON: +50 $\mu\text{g}/\text{l}$, DIN: -50 $\mu\text{g}/\text{l}$)を与えて求めた。

外部境界のPONに含まれる植物プランクトンの割合は井野川ら(1993)¹⁰⁾によって求められた三河湾の平均的な値である52%とした。マクロベントスによるろ過速度は後述する懸濁物ろ過速度測定結果から100～350 $\text{l}/\text{m}^2/\text{h}$ の値を、またろ過摂食に伴うDINの水中への回帰

率は後述するDINへの回帰率の測定結果を考慮して、0.30¹¹⁾を用いた。マクロベントスの排泄率は0.55,¹²⁾ 排泄物の再懸濁率は0.62²⁾を用いた。

モデル計算は1994年6月22日11時にスタートし、1分間隔で24時間行った。計算結果は単位面積当たりに換算して表示した。

結 果

(1) 懸濁物ろ過速度測定

実験装置内の水質濃度変化(PON, $\text{NH}_4\text{-N}$, $\text{NO}_2\text{-N}$, $\text{NO}_3\text{-N}$)を図4に示す。装置内のPONは時間経過とともに減少した。PON濃度の減少量から求められるろ過速度を単位面積当たりに換算し、1994年6月に同一干潟(St.B周辺)で測定した値²⁾と併せて表2に示す。1994年の単位面積当たりのろ過速度は、100.9～250.6 $\text{l}/\text{m}^2/\text{h}$ (平均158.1 $\text{l}/\text{m}^2/\text{h}$)となった。また、マクロベントス現存量当たりのろ過速度が3側点でほとんど一致した(平均:21.7 $\text{l}/\text{gN}/\text{h}$)。1997年の結果は、185.1～351.5 $\text{l}/\text{m}^2/\text{h}$ (平均262.4 $\text{l}/\text{m}^2/\text{h}$)となり、1994年より平均値で1.7倍程大きかった。また、マクロベントス単位現存量当たりのろ過速度は39.8～62.8 $\text{l}/\text{gN}/\text{h}$ と大きくばらついた。一方、懸濁物食者単位現存量当たりでみると63.9～74.4 $\text{l}/\text{gN}/\text{h}$ とほぼ一定の値となり、1994年のSt.2, 3の値に近かった。

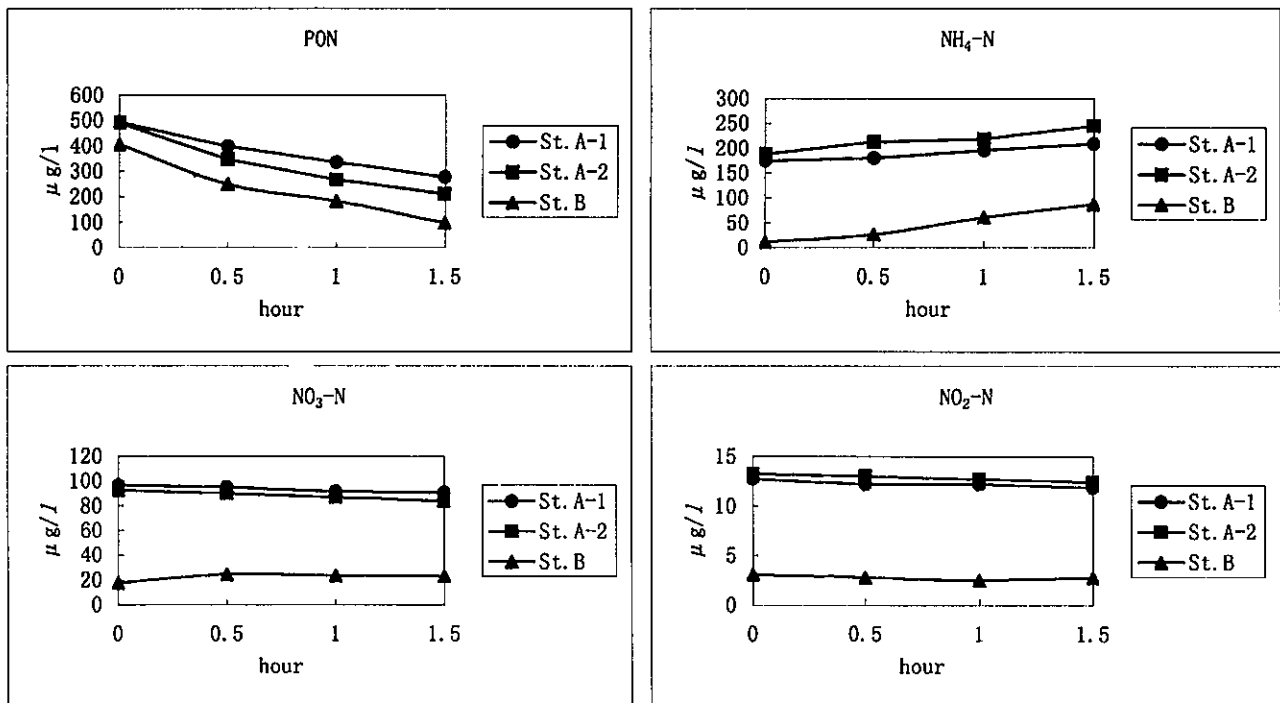


図4 実験装置内の濃度変化(PON, $\text{NH}_4\text{-N}$, $\text{NO}_3\text{-N}$, $\text{NO}_2\text{-N}$)

表2 実験装置内のPON濃度減少量から求められる単位面積、マクロベントス現存量及び懸濁物食性マクロベントス当たりのろ過速度

	1997. 5. 23		1997. 7. 22	1994. 6. 22(青山・鈴木, 1997) ²⁾		
	St. A-1	St. A-2	St. B	St. 1	St. 2	St. 3
単位面積当たりろ過速度 ($l/m^2/h$)	185.1	250.6	351.5	250.6	100.9	122.7
マクロベントス現存量 (gN/m^2)	3.301	6.305	5.600	11.877	4.548	5.794
懸濁物食性マクロベントス現存量 (gN/m^2)	2.793	3.374	5.501	11.499	1.195	1.731
マクロベントス当たりろ過速度 ($l/gN/h$)	56.2	39.8	62.8	22.0	22.1	21.1
懸濁物食性マクロベントス当たりろ過速度 ($l/gN/h$)	66.4	74.4	63.9	22.7	83.9	70.8

表3 ろ過速度を変えて計算した満潮時のPON, DIN濃度, 基礎生産速度及び懸濁物除去速度

ろ過速度 $l/m^2/h$	観測日	PON mg/l	DIN mg/l	基礎生産速度 $mg/m^2/day$	懸濁物除去速度 $mg/m^2/day$
100	6/22	0.096	0.317	51	140
	6/23	0.108	0.300		
150	6/22	0.090	0.320	45	182
	6/23	0.093	0.308		
200	6/22	0.085	0.323	39	213
	6/23	0.081	0.314		
250	6/22	0.080	0.325	35	237
	6/23	0.071	0.318		
300	6/22	0.076	0.327	32	256
	6/23	0.064	0.320		
350	6/22	0.072	0.329	29	275
	6/23	0.058	0.325		
観測または 推定値	6/22	0.080	0.360	50 ^{*1}	150 ^{*2}
	6/23	0.101	0.280		156 ^{*3}

*1 クロロフィル濃度から推定した値 (鈴木ら, 1997)

*2 ボックスモデルの計算値 (鈴木ら, 1997)

*3 底生生態系モデルの計算値 (鈴木ら, 1997)

(2) DINへの回帰率

図4をみると硝酸、亜硝酸は変化がみられず、アンモニアは時間経過とともに増加した。この増加分はマクロベントスがPON摂食した代謝排泄物と間隙水によるものと考えられる。後者の増加分として植物プランクトンを添加しない(blank)実験を行った結果をみると、PON、硝酸、亜硝酸濃度はほとんど変化しなかったが、アンモニアは1.5時間後に $10\mu g/l$ 増加している(青山ら, 未発表)。懸濁物食性マクロベントスによって摂食されたPONに対するアンモニアの回帰率を(1)式のように求めると11.6~21.6%となった。

$$\text{回帰率 (\%)} = (\text{増加アンモニア量} - \text{blankアンモニア量}) / \text{PON減少量} \times 100 \quad (1)$$

実験装置内のアンモニア濃度は内在する植物プランクトンや付着藻類による取り込みを受けた結果であるので、数値モデルでは、木村ら¹²⁾が見積もった30%を使用することとした。

(3) 数値モデル

(1)で示したように、単位面積当たりのろ過速度は $100.9\sim 351.5 l/m^2/h$ と幅広く測定されたため、ろ過速度をこの範囲で変化させた時、1994年6月22~23日の観測条件下で水中PON, DIN濃度, 基礎生産速度及び懸濁物除去速度がどのように変化するか、また、その時の観測値をよく再現するろ過速度はどの程度かを数値モデルで検討した。

計算ケースは $100\sim 350 l/m^2/h$ の範囲を $50 l/m^2/h$ きざみで6ケース設定した。計算されたPON, DIN濃度, 基礎生産速度及び懸濁物除去速度の結果を観測値(St.1~11の水深重み加重平均値)とともに表3に示した。

ろ過速度を大きくすると、干潟上のPON濃度と基礎生産速度が減少した。反対に、DIN濃度と懸濁物除去速度は増加した。ろ過速度を $350 l/m^2/h$ とすると、満潮時のPON濃度は $0.072, 0.058 mg/l$ と計算され観測時の濃度 $0.080, 0.101 mg/l$ と比べて低い値となった。また、基礎

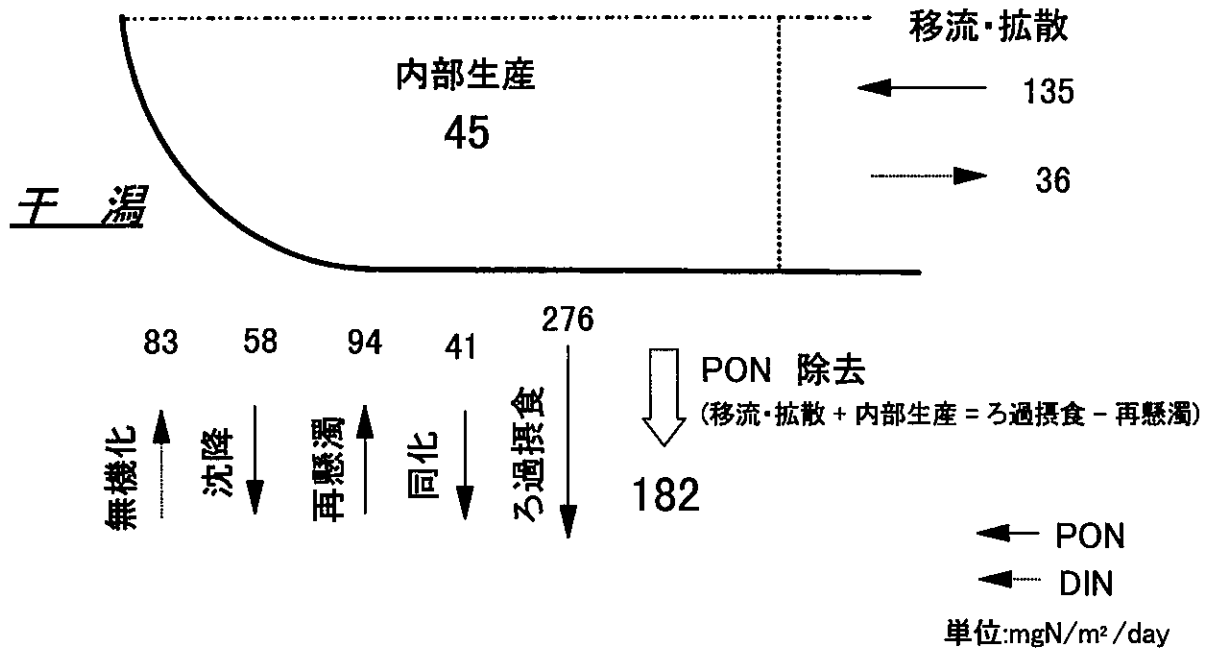


図5 数値モデルによって計算された夏季1日当たりの窒素循環(ろ過速度150 ℓ /m²/hの場合)

生産速度は29mgN/m²/dayとなり、クロロフィル濃度から推定した値よりも低くなった。懸濁物除去速度については、275mgN/m²/dayとなり、ボックスモデルや底生生態系モデルの値より1.8倍大きくなった。

6月22日と23日の満潮時のPON濃度の平均値でみて最も実測値に近かったのは、ろ過速度150 ℓ /m²/hの場合であった。この時の基礎生産速度は45mgN/m²/dayとなり、クロロフィル濃度から推定した値とほぼ一致した。また、懸濁物除去速度についても、比較的良く一致した。

このケースでの干潟上の窒素循環の計算結果を図5に示す。干潟上に移流・拡散で135mgN/m²/dayのPONが流入し、36mgN/m²/dayのDINが流出した。干潟上では45mgN/m²/dayの植物プランクトンが生産され、276mgN/m²/dayのPONが懸濁物食性マクロベントスにより摂食された。その摂食分は41mgN/m²/day(15%)が体内に蓄積(同化)され、83mgN/m²/day(30%)が無機化され海水中に回帰した。摂食分の残りの152mgN/m²/day(55%)が糞・擬糞として排出され、その内の62%の94mgN/m²/dayが再懸濁し水中へPONとして回帰し、38%の58mgN/m²/dayが干潟にデトリタスとして堆積する。このケースの懸濁物除去能力は、182mgN/m²/dayとなった。

考 察

(1) 数値モデル

現場のPON観測値に最も近いと判断されたケースはろ

過速度150 ℓ /m²/hの場合であったが、基礎生産速度や懸濁物除去速度がボックスモデルの値に近かったのは、100 ℓ /m²/hの場合であったことを考慮すると1994年の観測時のろ過速度は100~150 ℓ /m²/hの間の値ではなかったかと推測される。

1994年6月の一色干潟における骨格的な窒素循環は図5に示したものと考えても大きな誤りは無いと考えられ、懸濁物除去速度実験によるろ過速度、外部境界濃度、マクロベントス現存量が観測されれば、概略の物質循環を推測することが可能であると考えても良いであろう。

生態系シミュレーションといわれる数値モデル^{3,6)}は、内部の物質循環過程を詳細に記述することができるが、モデルの利用に当たっては、その再現性の検証に多くの困難が伴うこと、また非常に多くのパラメータや定式を有するため、プログラムを作成した総合的な知識を持つ計算機の専門家の協力が必須であるため、容易に実施できないのが現状である。今回作成した数値モデルは、内部循環の骨格的な過程と考えられる植物プランクトン生産と懸濁物食性マクロベントスのろ過摂食についての記述にとどめたため、パソコン上で簡単に計算することが可能となった。

複雑な干潟の物質循環を定量的に把握するための生態系モデルへ移行する前段階として、生態系モデルに採用する観測値の検討をこの数値モデルによって簡単に行えるのではないかと期待できるだろう。

この簡易数値モデル計算の結果で興味深いのはろ過速

度を大きく変化させても干潟上のPON濃度と懸濁物除去速度はそれに比例してそれほど大きく変化しなかったという点である。これは、波浪等によって巻き上がりが発生しやすい干潟という地形的な特徴から、マクロベントスの排泄物(糞・擬糞)が容易に再懸濁することと、浅く透明度が高いため光条件がよく、代謝産物(尿)のDINが、植物プランクトンの内部生産にスムーズに転化するため、結果として干潟上の物質循環速度が懸濁物食性マクロベントスという駆動ポンプによって速くなる結果とみることができる。換言すれば、沖合から供給される有機懸濁物が極めて効率よく干潟に生物体として蓄積されることを意味しており、必然的に干潟がアサリ等の高い生産性を持つ有用な漁場となることを意味している。

数値モデルの利点の一つに感度解析がある。現実には起こり得ないことについてもケーススタディができる。例えば、ろ過速度 $0\ell/\text{m}^3/\text{h}$ の場合、つまりマクロベントスが存在しなかった場合を計算してみると、干潟上で $76\text{mgN}/\text{m}^3/\text{day}$ の植物プランクトン(PON)が生産され、そのまま沖合に流出する結果となり、干潟は浄化の場(sink)ではなく発生源(source)となる。また、sourceとならない限界点、つまり流入出するPON量が釣り合う(PON除去速度と内部生産速度が釣り合う)ろ過速度を求めると $37.2\ell/\text{m}^3/\text{h}$ と計算される。このろ過速度を懸濁物食性マクロベントス現存量に換算すると $0.52\text{gN}/\text{m}^3$ (アサリ湿重換算で $95\text{wg}/\text{m}^3$)となる。これよりも懸濁物食性マクロベントス現存量が小さければ、干潟はPONの発生源となることが示唆される。

最後にTN収支をみてみると、干潟は $99\text{mgN}/\text{m}^3/\text{day}$ のsinkとなったが、ボックスモデルの収支では $21\text{mgN}/\text{m}^3/\text{day}$ のsinkとなり4.7倍の値であった。この数値モデルには大型藻(草)類によるDIN摂取が考慮されていないので大きすぎるようにみられるが、ボックスモデルで考慮したDIN負荷量($69\text{mgN}/\text{m}^3/\text{day}$)¹⁾を数値モデルのTN収支から差し引くと $30\text{mgN}/\text{m}^3/\text{day}$ となりほぼボックスモデルの値と一致する結果となった。

(2) ろ過速度と懸濁物食者現存量

懸濁物ろ過速度の測定結果から、1994年のSt.1を除いた懸濁物食者現存量当たりのろ過速度は、 $63.9\sim 83.9\ell/\text{gN}/\text{h}$ (平均 $71.9\ell/\text{gN}/\text{h}$)と一定の値を示した。この値を基にすれば、干潟の単位面積当たりのろ過速度は、別に懸濁物食者の現存量を調査することにより、推定することができるのではないかと考えられる。そこで、1994年の6月に同じ一色干潟の12点の懸濁物食者現存量

($5.08\text{gN}/\text{m}^3$)¹⁾に上記の値($71.9\ell/\text{gN}/\text{h}$)を掛けて単位面積当たりろ過速度を求めると $365.3\ell/\text{m}^3/\text{h}$ となり、数値モデルで推定される値よりも2.4~3.7倍高く求められてしまう結果となった。

このように高く求められたのは、用いた平均現存量が干潟を代表していないことと懸濁物食者のろ過速度が測定した値よりも低くなることの二つが考えられる。前者は、12点の測点が計算対象とした干潟の1/10程度の範囲しかカバーしていないため、過大評価になっていた可能性があることである。後者は、ろ過速度の測定がいずれも昼の干潮時の波浪の少ない時に行われているが、夜間や満潮時、あるいは高波浪時にろ過速度が低くなる可能性があることと実験時に懸濁物を添加していることが現場のろ過速度よりも高く測定される可能性があることである。

干潟単位面積当たりのろ過速度を推定するには、干潟を代表する懸濁物食者現存量を十分密に調査することが必要とされるだろう。

また、ろ過速度を詳細にみれば、マクロベントスの種組成や個体の大きさによっても大きく変化すると考えられるので、水質浄化機能の定量化を行うためには、今後も引き続きろ過速度の現場測定の必要があると思われる。

要 約

- ①1994年と1997年に一色干潟においてマクロベントスによるろ過速度を現場測定し、単位面積当たりのろ過速度を求めたが、1994年の値よりも1997年の値の方が1.7倍高かった。
- ②簡易数値モデルを作成し、1994年に行った物質収支観測条件を用いて単位面積当たりろ過速度の検証を行った。
- ③数値モデル検証の結果、1994年の結果に近い値($150\ell/\text{m}^3/\text{h}$)の方が干潟上のPON、DIN濃度及び基礎生産速度をよく再現した。
- ④数値モデルにより懸濁物除去速度は $182\text{mgN}/\text{m}^3/\text{day}$ と計算され、ボックスモデルや底生生態系モデルで計算した値に比較的よく一致した。
- ⑤簡易な数値モデルであってもろ過速度、外部境界濃度、マクロベントス現存量等が観測できれば、干潟における骨格的な窒素循環を推測することが可能であることが解った。
- ⑥感度解析の結果、干潟が有機懸濁物のsinkになるかsourceになるかの分岐点は $37\ell/\text{m}^3/\text{h}$ (アサリ湿重換算で約 $100\text{wg}/\text{m}^3$)と推測された。

謝 辞

本報を稿するにあたり、有益な助言を賜りました中央水産研究所海洋生産部物質循環研究室佐々木克之博士に厚く御礼申し上げます。

文 献

- 1) 青山裕晃・鈴木輝明(1996)干潟の水質浄化機能の定量的評価. 愛知水試研報, 3, 17-28.
- 2) 青山裕晃・鈴木輝明(1997)干潟上におけるマクロベントス群集による有機懸濁物除去速度の現場測定. 水産海洋研究, 61(3), 265-274.
- 3) 鈴木輝明・青山裕晃・畑恭子(1997)干潟生態系モデルによる窒素循環の定量化-三河湾一色干潟における事例-. 海洋理工学会誌, 3(1), 63-80.
- 4) Sasaki K. and Y. Sawada (1980) Determination of ammonia in estuary. Bull. Jap. Soc. Sci. Fish., 46, 319-321.
- 5) 日本海洋学会(1979)海洋環境調査法, pp666.
- 6) 中田喜三郎・畑恭子(1994)沿岸干潟における浄化機能の評価. 水環境学会誌, 17(3), 158-166.
- 7) 風呂田利夫(1996)干潟底生動物の分布と摂食様式. 月刊海洋, 28(2), 166-177.
- 8) 平成六年三河港潮位表. 運輸省第五港湾建設局三河港湾工事事務所, pp41.
- 9) 鈴木輝明・青山裕晃・甲斐正信(1999)干潟の汀線付近における水質及びプランクトン群集の特徴的な分布. 愛知水試研報, 6, 13-19.
- 10) 松川康夫(1985)水理構造と物質輸送機構(干潟上の流動と分散の測定). 潮間帯周辺海域における浄化機能と生物生産に関する研究(昭和59年度研究成果報告書), 19-20.
- 11) J. N. Kremer and S. W. Nixon(1987)沿岸生態系の解析, pp227.
- 12) 秋山章男(1988)底生生物の挙動と食物連鎖. 潮間帯周辺海域における浄化機能と生物生産に関する研究, 82-102.
- 13) 木村賢史・三好康彦・嶋津暉之・赤沢豊(1991)人工海浜の浄化能力について(2). 東京都環境科学研究所年報1991, 141-150.
- 14) 井野川仲男・石田基雄・黒田伸郎・蒲原聡・岡田元(1993)夏季の三河湾における窒素の収支-PONを3区分する試み-. 愛知水試研報, 1, 63-72.