

養殖ノリの葉体基部の発達に及ぼす付着密度の影響

伏屋 満

Effects of density on the basal part development of cultivated *Porphyra* laver

FUSEYA Mitsuru*

キーワード：ノリ，密度効果

ノリ養殖において、ノリ网上的ノリ葉体付着密度（いわゆる「芽付き」）は生長率や病害の発生度合い、更に製品品質等多くの養殖成績に関わる重要な要素とされているが、その影響については研究が少なく養殖指針としての適正密度は定まっていないのが現状である。このため、ノリ養殖業者はノリ網に殻胞子を採苗する時の付着密度を、確信がないまま各自が経験的に設定しており、近年は初摘採の収量重視と育苗途中で幼葉が脱落・切断する（いわゆる「芽落ち・芽切れ」）現象の多発傾向が原因となって、採苗時の芽付きは増加しつつある。しかし、養殖ノリの安定生産と品質向上を図るには、付着密度のノリ葉体に及ぼす効果を明らかにして、適正な芽付きを求める必要がある。

この報告では、ノリ網糸への付着密度が異なるノリ幼葉の形態、特に葉体基部の形態と固着能力について培養試験により比較し、適正な芽付きについて提案した。

材料と方法

種苗は養殖アマノリ (*Porphyra sp.*) を用いた。

糸状体培養 当水産試験場で保存しているフリー糸状体をカキ殻に移植し、温度 20℃・光周期 14L:10D・照度 1,500 lx で 60 日間、温度 25℃・光周期 12L:12D・照度 2,000 lx で 30 日間、温度 18℃・光周期 11L:13D・照度 2,000 lx で 7 日間の培養を行い、成熟した貝殻糸状体から殻胞子を放出させた。いずれの培養とも静置培養で培養海水は水産試験場尾張分場地先の海水をベースにした改変 ESP 培地（表 1）を使用した。

葉体培養 採苗基質は縦 12 cm × 横 18 cm のステンレス枠に縦に 8 本固定したノリ網燃糸（ビニロン 5 号単糸；

表 1 改変 ESP 培地

NaNO ₃	35 g
グリセロリン酸ナトリウム	5 g
クレワット 32	11.3 g
純水	to 1 ℓ

海水 1 ℓ に対してこの添加液を 2 ml 加える

8本×2子撚り)を用いた。激しく通気している殻胞子液に採苗枠を徐々に浸していき、燃糸ごとに殻胞子の付着密度が異なる枠を2つ採苗した。2つの枠を別々に図1に示すように容量6.4ℓ（直径19cm×巾21cm）の亚克力円筒培養器に垂下し、高温区（21℃恒温）と低温区（暗期17℃、明期18℃）で、光周期11L:13D・照度10,000lxにより23日間通気培養した。培養海水は水産試験場尾張分場地先の海水（比重： $\sigma_{15} = 20.5$, pH = 8.0）をベースにした改変ESP培地を使用し、7日ごとに換水した。なお、通気用空気と培養海水は目合0.45μmのセルロース製フィルターでろ過して使用した。

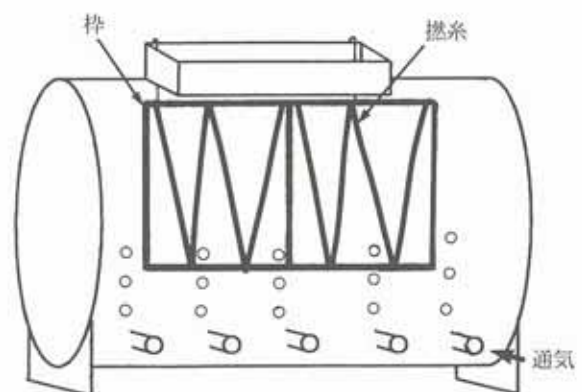


図 1 培養容器

* 愛知県水産試験場尾張分場

(Aichi Fisheries Research Institute Owari Annex, Toyohama, Minamichita, Aichi 470-34, Japan)

測定項目 葉体基部の形態を表現するため「基部長」¹と「基部形」²を脚注のように定義して計測または類別した。また、固着力（いわゆる「ヒキ」）を数値化するため有馬・吉川¹⁾の方法により、ノリ網糸を秤（FA-2000, A and D社）の上の海水の入った容器内に固定し、葉体を1枚ずつクリップで挟み引き抜ける力を測定した。記録はアナログ出力を記録計（R-112 島津製作所）に受けた。測定項目はこれに葉長、葉巾を合わせた計5項目とした。

23日間の培養終了後、密度の異なる撚糸を両温度区からそれぞれ4~5本選び、撚糸4cm間に付着している親芽の全個体数を計数するとともに葉長の大きな方から8~10個体について測定した。それぞれの密度区の値としては、欠測のない個体のデータを用い、葉長・基部長・ヒキについてはそのまま平均値により、葉形はlog₁₀（葉長/葉巾）の平均を、基部形はW形=5点、U形=3点、V形=1点に数値化し、その平均を用いた。なお、高温培養区では葉長の小さいものやヒキの測定時に途中で切断した葉体が多く、欠測のない標本数は2~5個体と少なかった。

結 果

葉長は温度に関しては常に低温区より高温区の方が長かった。一方密度に関しては両温度区ともノリ付着密度が網糸1cm当たり60個以下では影響が見られず、高温培養区で30~37mm、低温培養区では20~21mmであった。しかし、付着密度が網糸1cm当たり70個以上になると両温度区とも高密度化に伴い葉長が低下する傾向が見られ、網糸1cm当たり700個以上では密度60個以下の場合のそれぞれ50~60%に過ぎなかつた（図2-1、図3参照）。

葉形は生長の良い高温培養区の方が値が大きく、細葉であった。密度の影響に関しては、高温培養では付着密度が網糸1cm当たり60個位までは値が高まり細くなる傾向にあったが、それ以上では広葉に転じた。一方低温培養区ではあまり変化はないがやはり高密度で広葉型になる傾向が見られた（図2-2参照）。

基部長は葉長や葉形と異なり、低温培養区の方が高温培養区より発達した。一方密度の影響は葉長や葉形より低い値で現れ、低温培養区では網糸1cm当たり30個での基部長0.38mmに対し、密度が網糸1cm当たり60個で既に0.32mmと劣り、高密度化に伴い更に発達は劣った。高温培養区でも高密度（網糸1cm当たり760個）では低密度の半分以下の長さにとどまった（図2-3、図3参照）。

基部の形は、高温培養区の方が値が大きくやや基部が広い傾向だったが、両温度区とも密度の増加とともに値が低下し、基部はW形→U形→V形へと尖った（図2-4、図3参照）。

ヒキは基部長同様温度に関しては低温培養区の方が強く、密度が網糸1cm当たり60個まではヒキが1.8g以上だったが、網糸1cm当たり140個では1gと約半減し、網糸1cm当たり1,000個では0.5gと高温培養区と大差無かった。一方、高温培養区では低密度でもヒキが弱く、密度の影響は顕著でなかった（図2-5、図3参照）。また、全試験区の結果を用いて得られたヒキに対する基部長と基部形の重相関係数は0.85と高い値であった。

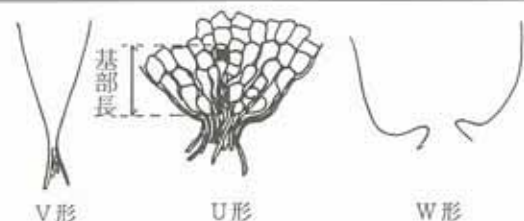
高密度区で見られた他の形態的特徴として、両温度区とも上芽（大型葉）の形状が基部が急にすばまり中心線が曲がるいわゆる「まが玉状」となること、一方大部分の過剰なり芽は生長する空間を失い下芽として止まり根様系の発達が著しく劣ることが挙げられた（図3参照）。

考 察

伏屋ら²⁾はヒキを構成する葉体の要素として、基部長と基部の形をあげ、前者は水温や海水比重等の影響を受け、後者は葉形や付着密度に影響されることを明らかにした。しかし、本試験では付着密度が基部長と基部形の両方に影響を与え、ひいてはヒキの強さに影響するという知見が新たに得られた。この現象は、ノリの付着密度が増加すると葉体基部の新陳代謝や受光量が阻害されて基部細胞が発達しないため起こるものと推定できる。近年の芽落ち対策としての採苗密度の増加指向が、かえってヒキ

*1 一番上部の基部細胞上端から最下端細胞までの距離（右図参照）。

*2 尖り具合でV, U, W形に類別した（右図参照）。



を弱めて芽落ちを促しているのではないかと危惧される。

では適正密度は幾つだろうか。収量などから愛知水試³⁾では網糸1 cm当たり培養で23~33個、養殖で35個を好適な採苗密度とし、吉田⁴⁾は収穫時の密度が網糸1 cm当たり40個以上で最大収量が得られ、また吉田ら⁵⁾は収穫にかかわる個体数を4回の摘採でも網糸1 cm当たり延べ35個体と試算している。これに比べて、本試験での主にヒキの強さから高密度の悪影響を求めた結果では、その影響が認められたのは付着密度が網糸1 cm当たり70個以上と高い値であった。しかし、現在の養殖ノリは細葉のため単位面積当たり伸長できる個体数が多いことが予想でき、また育苗途中で脱落を考慮すれば、収量から見た最近の適正採苗密度は前述の報告の値より高いと思われる。本試験から得られた値との間に大きな差はないであろう。顕微鏡の倍率100倍の視野径が1.7 mmとすると網糸1 cmは約15視野分に相当するため、網糸1 cm当たり70個の密度は1視野当たり4.7個となる。しかし、培

養試験ではあまり芽が減らないのに対して、養殖では途中の事故等の可能性があり、そうでなくてもビニロン以外の繊維や網の裏側で芽落ちがあるため、もう少し多い100倍視野当たり10個(網糸1 cm当たり150個)を養殖での適正採苗密度として提案したい。また、これ以上の芽付きとなった場合は、生長などにおける高密度の影響がまだ小さく、根様系の形成が始まる葉齢10日目までの出来るだけ早い時期に密度調節をするべきである。意識的に過剰な数ののり芽を付け、過激な干出や薬品によりいわゆる「健全な芽」を淘汰するという方法は、かえって生き残る全てのノリ個体に傷をつけ後々の生長や形態に悪影響を残すと思われる好ましくない。

なお、育苗期の芽落ち防止に関しては採苗密度の改善だけでは充分でなく、本試験等でも明らかとなった育苗水温など他因子の影響も考慮した養殖全般の適正化が必要である。

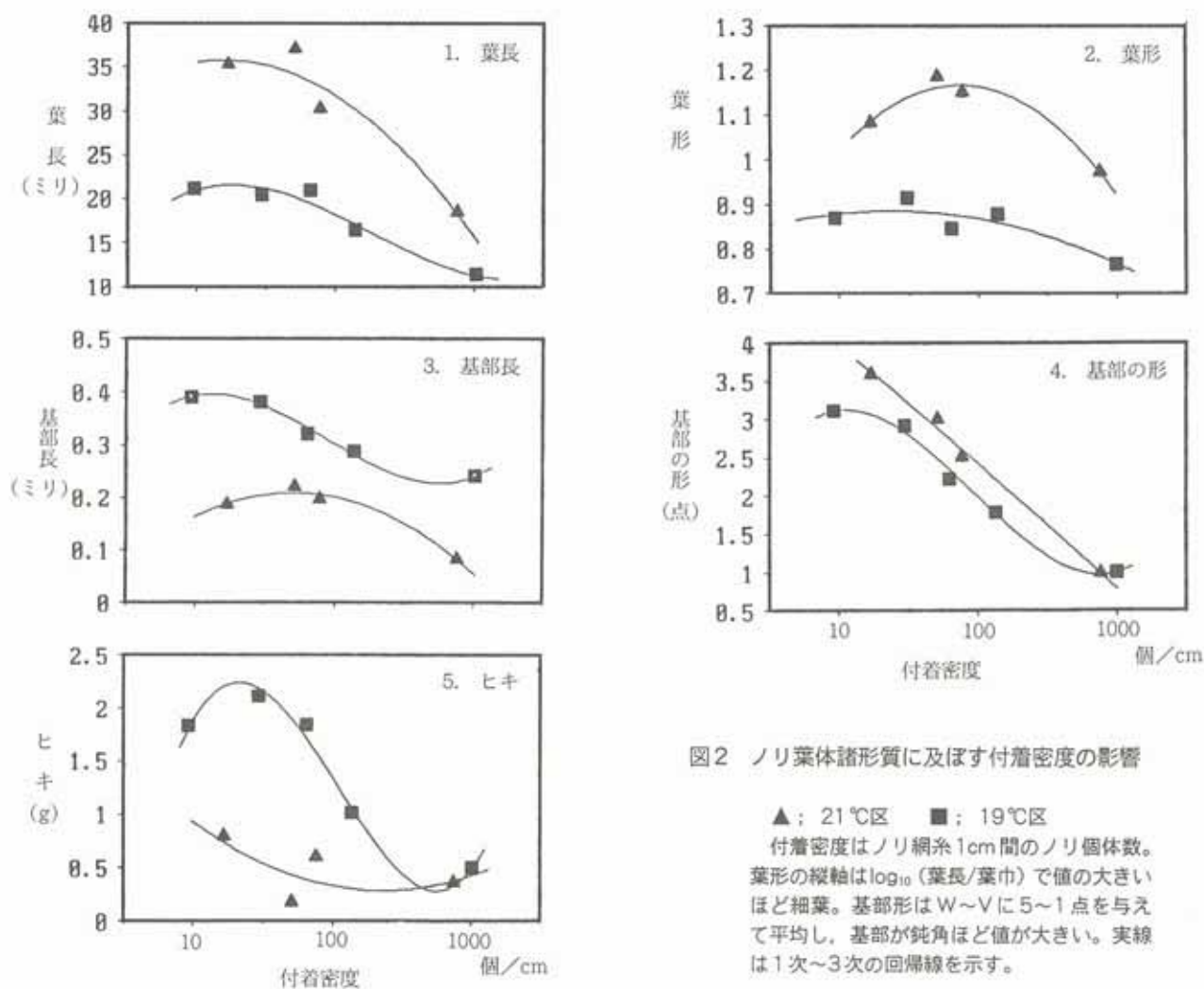


図2 ノリ葉体諸形質に及ぼす付着密度の影響

▲; 21℃区 ■; 19℃区

付着密度はノリ網糸1 cm間のノリ個体数。葉形の縦軸は \log_{10} (葉長/葉巾)で値の大きいほど細葉。基部形はW~Vに5~1点を与えて平均し、基部が鈍角ほど値が大きい。実線は1次~3次の回帰線を示す。

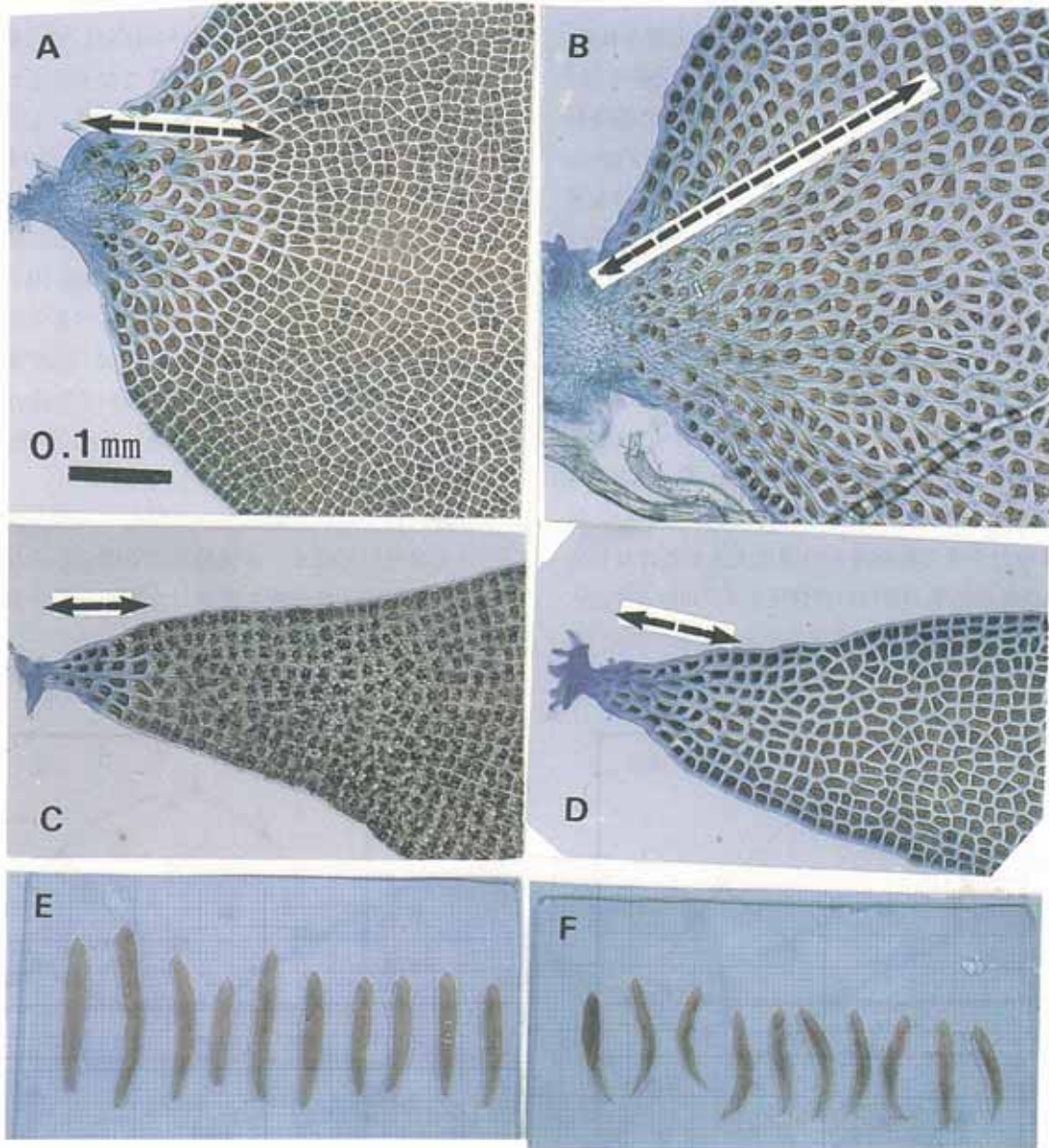


図3 付着密度、培養温度のノリ葉体基部等への影響

A~Dは基部。A：高温区、付着密度=17（網糸1cm当たり葉体数、以下同様）、B：低温区、付着密度=9、C：高温区、付着密度=760、D：低温区、付着密度=1,020。E、Fは葉体全体。E：低温区、付着密度=9、F：低温区、付着密度=1,020。

要 約

培養試験によって、養殖ノリ葉体の基部の発達等に及ぼす付着密度の影響を調べた。高密度により生長や基部の発達が阻害され、特に基部の弱体化がノリ芽の「ヒキ」の低下の一因であると推定された。これらのことから養殖ノリでの適正採苗密度として顕微鏡100倍視野で10個（網糸1cm当たり150個）を提案した。

文 献

1) 有馬郷司, 吉川浩二：ノリ葉体の強度試験。平成2年度南

西海ブロック水産業関係試験研究推進会議藻類研究会誌, 10, 61-68(1990)。

- 2) 伏屋 満, 石元伸一, 石田俊朗：ノリ病害防除技術の開発（育苗期の芽落ち現象について）。平成3年度愛知水試業務報告, 65-68(1992)。
- 3) 愛知県水産試験場：のり付着密度試験。昭和43年度業務報告, 46-72(1968)。
- 4) 吉田忠生：養殖アサクサノリの着生密度と収量との関係。東北水研研報, 32, 89-94(1972)。
- 5) 吉田忠生, 桜井保雄, 黒木宗尚：養殖アサクサノリの着生密度・生長と収量について。東北水研研報, 24, 88-101(1964)。