

目 次

組織機構並びに事業別決算

I 試験研究業務

1 魚類増殖技術試験

- (1) かん水種苗生産研究（栽培漁業研究室）
 - ・ミルクイ種苗生産 3
 - ・ミルクイ生態調査 5
 - ・トラフグ種苗生産 7
 - ・初期幼生餌料安定供給試験 8
 - ・トラフグ親魚の短期養成 10
- (2) ウナギ養殖技術試験（内水面分場）
 - ・ウナギ養殖池排水の沈澱池による処理について 11
 - ・ウナギの鰓病感染試験 14
- (3) 鑑賞魚養殖技術試験（弥富指導所）
 - ・キンギョの体型におよぼす流水速度の影響 16
 - ・キンギョの卵割阻止による雌性発生処理条件の検討 - III 18
 - ・キンギョの性転換試験 - III 20
 - ・キンギョとニシキゴイの雑種について - II 22
- (4) 冷水魚増養殖技術試験（鳳来養魚場）
 - ・イワナおよびホウライマス・イワナ異質三倍体由来培養細胞のウイルス感受性について 24
 - ・ホウライマス倍数体の塩分抵抗性 25
 - ・全雌ホウライマス異質三倍体作出のためのイワナおよびアマゴ性転換雄の作出 26
 - ・アマゴ発眼卵の簡易埋設放流 28
- (5) 内水面増殖指導調査（内水面分場・鳳来養魚場・弥富指導所）
 - ・河川漁場有効利用調査 29
 - ・養殖技術指導 31
 - ・海部郡養殖河川水質調査 33
 - ・アメリカナマズの養成について 36
- (6) 貝類増養殖試験（栽培漁業研究室）
 - ・伊勢湾、三河湾におけるトリガイのアイソザイム - II 38
- (7) 魚類防疫対策事業（内水面分場）
 - ・魚類防疫対策事業，特定魚類防疫強化対策事業 40
 - ・水産用ワクチン指導 41
- (8) ウナギ人工種苗生産試験（内水面分場） 43
- (9) 水産用医薬品簡易残留検査試験費（内水面分場） 44
- (10) ウナギ品質向上技術開発試験（内水面分場） 46
- (11) 新品種作出基礎技術開発事業（鳳来養魚場）
 - ・成長優良系ホモ型ホウライマスの作出 48

2 藻類増殖技術試験

- (1) ノリ養殖試験（栽培漁業研究室）
 - ・ノリ漁場管理技術の開発（スミノリ症の漁場環境） 49
 - ・ノリ病害防除技術の開発（スミノリ症防除試験） 50

(2) 有用藻類増養殖試験（栽培漁業研究室）	
・有用藻類実態調査	52
・有用藻類増養殖試験（ワカメ優良品種開発試験）	53
(3) 海藻類遺伝育種試験（栽培漁業研究室）	
・バイオテクノロジーによる優良品種作出試験	56
・ノリ選抜育種試験	57
・遺伝資源収集保存	58
・品種特性把握試験	59
3 漁場機能向上技術開発試験	
(1) 漁場高度効率化増殖技術開発試験（栽培漁業研究室）	61
(2) 漁場環境制御技術開発試験（漁業環境研究室）	63
(3) 漁場生産力向上技術開発試験（漁業環境研究室）	65
4 水産資源調査試験（海洋資源研究室）	
(1) 漁況海況予報調査	66
(2) 200カイリ水域内漁業資源調査	68
5 漁場環境調査試験	
(1) 沿岸漁場調査（栽培漁業研究室）	
・沿岸漁場調査	70
・浅海漁場調査	72
(2) 水産公害基礎研究（漁場環境研究室）	
・水産生物に対する有機スズ化合物の毒性試験	74
・沿岸海域への農薬流出実態調査	75
・アサリによる有機スズ化合物の吸収・排泄試験	77
・有機スズ化合物実態調査	79
(3) 漁場環境改善基礎研究（漁場環境研究室）	81
(4) 漁場環境情報システム開発（漁場環境研究室）	
・生態系シミュレーションの開発	83
6 沿岸近海漁業調査試験	
(1) 水産生物生態調査（栽培漁業研究室）	
・愛知県沿岸におけるトラフグの資源生態調査	84
(2) 漁業調査試験（海洋資源研究室）	
・人工魚礁漁場調査	86
・内湾再生産機構基礎調査	88
・小型底びき網漁業の資源管理手法の開発調査	90
(3) 漁業調査船維持管理（海洋資源研究室）	
・漁業調査船「海幸丸」運航	92

7	漁場環境管理施設運営	
(1)	海況自動観測塔運営(漁場環境研究室)	
	・海況自動観測調査	93
Ⅱ	漁民研修及び漁民相談(企画普及室)	
1	漁民研修室運営及び維持管理	95
2	漁民相談	97
Ⅲ	水産業振興事業	
1	沿岸漁場整備開発事業	
(1)	魚礁設置事業(海洋資源研究室)	
	・魚礁潜水調査	99
(2)	大規模漁場改良事業等(漁場環境研究室)	101
2	水産業改良普及事業(企画普及室)	
(1)	若い漁業者育成確保推進事業	103
(2)	漁業技術育成定着試験	
	・アサリ種苗生産性増大試験	105
	・クロダイ種苗の沖合放流試験	107
(3)	平成5年度ノリ養殖の概況	109
3	漁場環境保全対策事業	
(1)	赤潮防止対策(漁場環境研究室)	
	・赤潮情報伝達事業	111
	・赤潮調査事業	113
	・貝類等実態調査	114
(2)	重要貝類安全対策事業	115
4	水産資源維持	
(1)	藻場保護水面管理事業(企画普及室)	116
(2)	資源管理型漁業推進総合対策事業	
	・管理計画策定調査(広域回遊資源)(海洋資源研究室)	117
	・地域重要資源(栽培漁業研究室)	118
(3)	増殖場造成事業調査(栽培漁業研究室)	
	・アサリ漁場形成機構調査	119
5	大規模開発事業推進調査(海洋資源研究室)	121

Ⅳ 環境部公害対策調査事業

1 公害苦情処理（漁場環境研究室）

• 水産被害調査 122

2 水質監視調査（漁場環境研究室）

• 公共用水域水質監視調査 123

3 水質調査船「しらなみ」運航（漁場環境研究室）

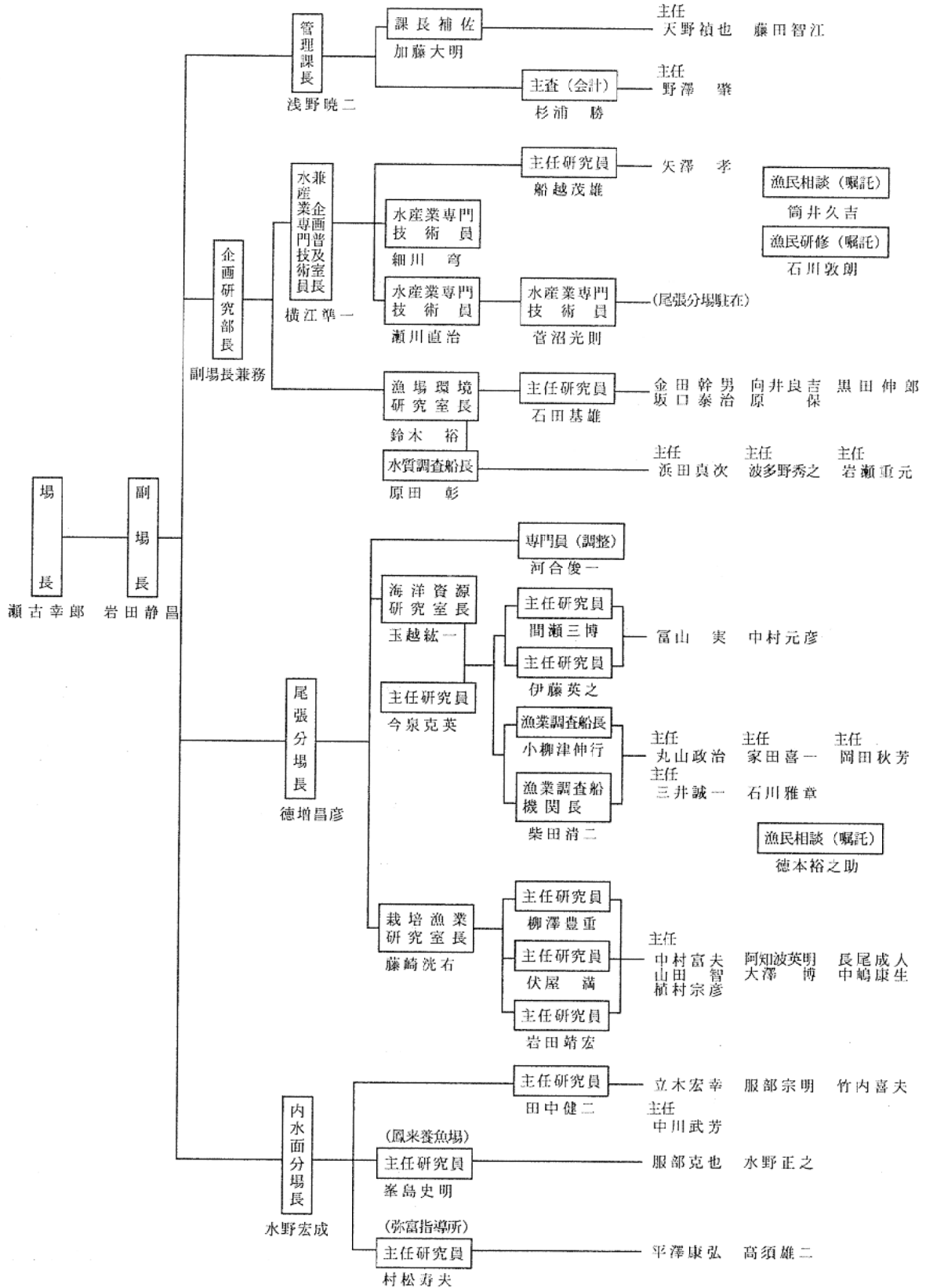
..... 124

4 伊勢湾広域総合水質調査（漁場環境研究室）

..... 125

水産試験場組織機構

平成5年4月16日現在
(定員63名 嘱託員3名)



平成5年度 事業別決算

単位 千円

事業費	決算額	財源内訳		
		国庫支出金	財産諸収入	一般財源
水産試験場費	1,096,695	30,047	372	1,066,276
試験費	110,700	22,741	337	87,622
魚類増殖技術試験費	33,688	15,870	337	17,481
藻類増殖技術試験費	7,587	1,304		6,283
漁場機能向上技術試験費	10,954			10,954
水産資源調査試験費	6,282	5,207		1,075
漁場環境調査試験費	9,412			9,412
沿岸近海漁業調査試験費	42,777	360		42,417
漁業情報サービスセンター負担金	1,675			1,675
施設整備費	479,530			479,530
運営費	60,482		35	60,447
人件費	444,308	7,306		437,002
水産業振興費	50,923			50,923
一般管理費	620			620
財産管理費	0			0
公害対策費(環境部)	87,389	2,416		84,973
調査費	29,148	2,416		26,732
人件費	58,241			58,241
合 計	1,235,627	32,463	372	1,202,792