

③ 考察 採苗時孢子附着がむらであり、又浮竹の下がすれてなくなつたりして収穫量は少なかったが、成長は良好であつた。然し水深別による成長及び収穫量の違いは認められなかつた。

④ 固定式

12月半ば以降、網は全て固定式に切替えた。以後収入をあげることを目的としたため、特別な試験は行わなかつた。

Ⅶ のり漁場造成事業及び効果調査

事業の概要

本事業は昭和32年度に国及び県の補助により300mの防波柵が常滑沖合に設置されたのであるが、本年度は継続事業として更に600mの延長工事が施行された。

1. 工事の概要

(1) 事業主体

常滑漁業協同組合（常滑市保示）

(2) 施行年月日

自昭和33年9月1日 至昭和34年1月31日

(3) 施工の方法

海岸線とほぼ平行に巨岸400～800mの地点にコンクリートパイル（L6.0～6.5mD0.3m）を中心間隔1.5mとして長さ600mに亘り打込み、基部は200～300kgの花崗岩により捨石根固めを施した。

(4) 事業量

防波柵 全長600m

パイル 402本

1号工事はL6.0m、2号工事はL6.5mのパイルを使用、何れも1/2以上に主軸筋及び環筋を増配した。このパイルの強度は試験の結果次の通りである。

試験月日 昭和33年12月22日

パイル製造月日 昭和33年 8月28日

規 格 $\phi 0.3 \times 3.0m$

スパン 100cm

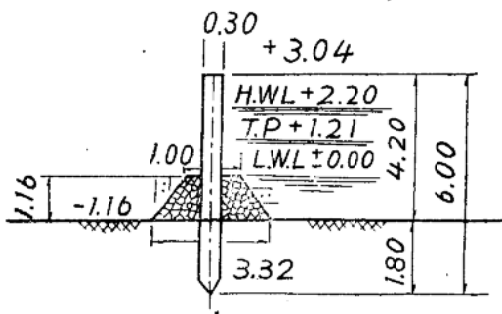
区 分	沓先より20cm	中心より沓先 方向へ 2m	中心より頂頭方 向へ 50cm
ひき割荷重	17,000 kg	9,400 kg	18,400 kg
破壊荷重	17,000	10,000	18,400

捨石（花崗岩）2.715m³

捨石のHは1号工事1.16m、2号工事1.83mとして、1、2号工事とも前年度工事より多く投入した。（第1図参照）

第1図 防波柵標準断面図 $S = \frac{1}{200}$ 単位 m

第1号工事標準断面図

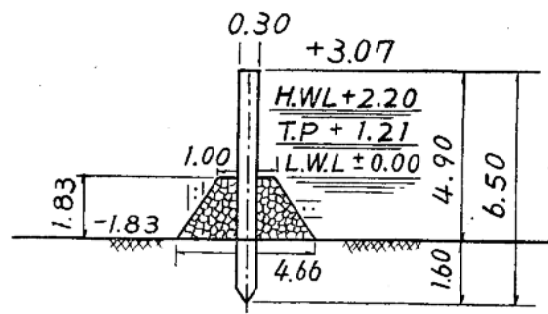


捨石断面計算

$$A = \frac{1.00 + 3.32}{2} \times 1.16 = 2.505 \text{ m}^2$$

単位 m

第2号工事標準断面図



捨石断面計算

$$A = \frac{1.00 + 4.66}{2} \times 1.83 = 5.1789 \text{ m}^2$$

(5) 事業費

総額 6 600千円

補助金 (国及び県)

4 400千円

地元負担金

2 200千円

経費内訳

パイル

2 475 070円

根固捨石

2 592 825円

その他 (船舶借上料, 人夫賃等)

1 532 105円

2. 効果判定調査

前年度に引続き次の事項により調査した。

堆砂調査：防波柵内側に2ヶ所の基準を設け、柵内外の堆砂現象の変化をみる。

潮流観測：防波柵設置による潮流の変化を調べる。

波浪観測：防波柵の設置による波浪の減衰状況を観測する。

生物並びに漁獲高調査：防波柵に附着する総べての生物 (魚介藻類) 及びこの施設による漁獲物の種類並びに数量の変化を調査する。

(1) 堆砂調査

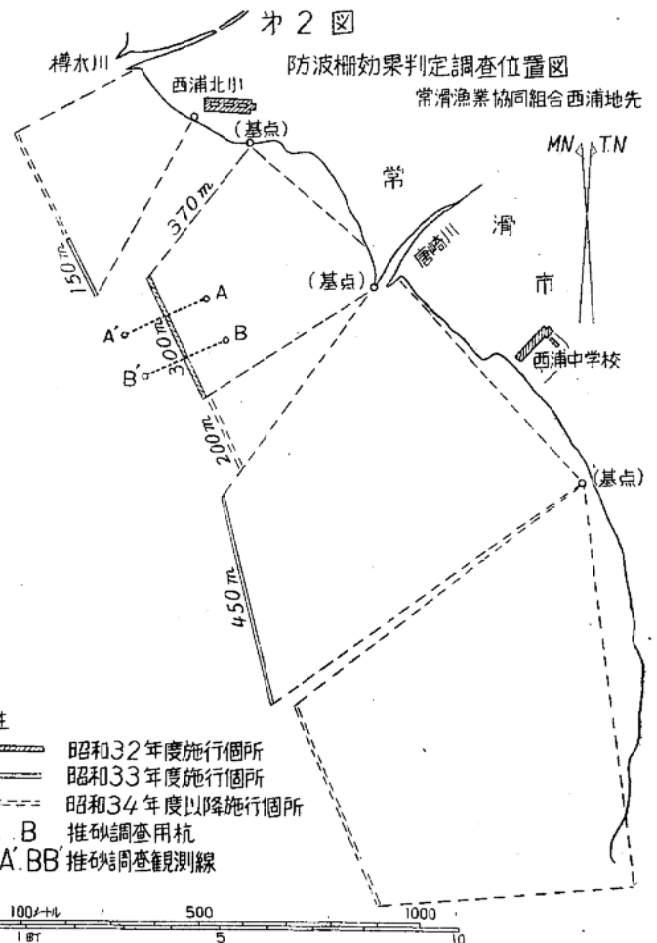
目的 防波柵設置による海底の起伏現象の変化をみる。

調査年月日 昭和33年9月1日

調査位置 (第2図参照)

調査方法

① 標柱



既設のパイプ（昭和32年度業務報告参照）を基準とする。

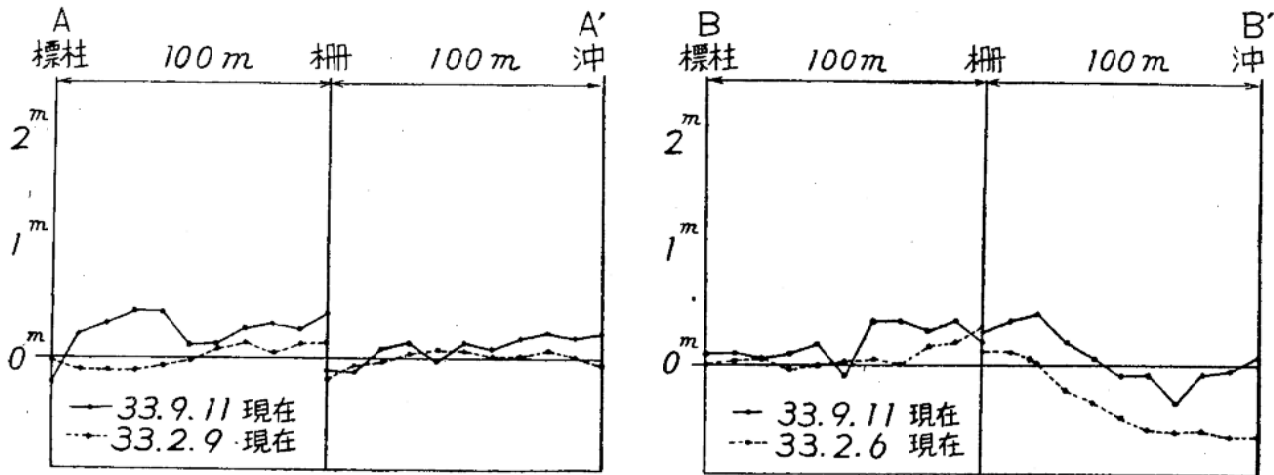
② 測深

測深棒により観測線上を等間隔をもつてその時の水深をできるだけ多く測る。

調査結果

昭和32年度の調査結果と比較考察するに、柵の内外ともに堆砂があり、特に防波柵近辺及び柵から50~80m附近の変化が甚しい。（次表及び第3図参照）

第3図 防波柵設置による海底の変化



区分	月 日	標柱から柵まで(100m間)単位 cm												
A	33. 2. 6	×	-4	-14	-14	-9	-4	6	11	1	11	○	-14	
	33. 9.11	×	-25	20	30	40	40	10	10	25	30	25	○	40
B	33. 2. 6	×	0	2	5	-2	0	2	5	0	15	20	○	35
	33. 9.11	×	10	10	5	20	-10	40	40	30	40	○	20	

注 A標柱の基準点より4メートルの線を零の意とし、それ以浅を(+)以深を(-)で示した。

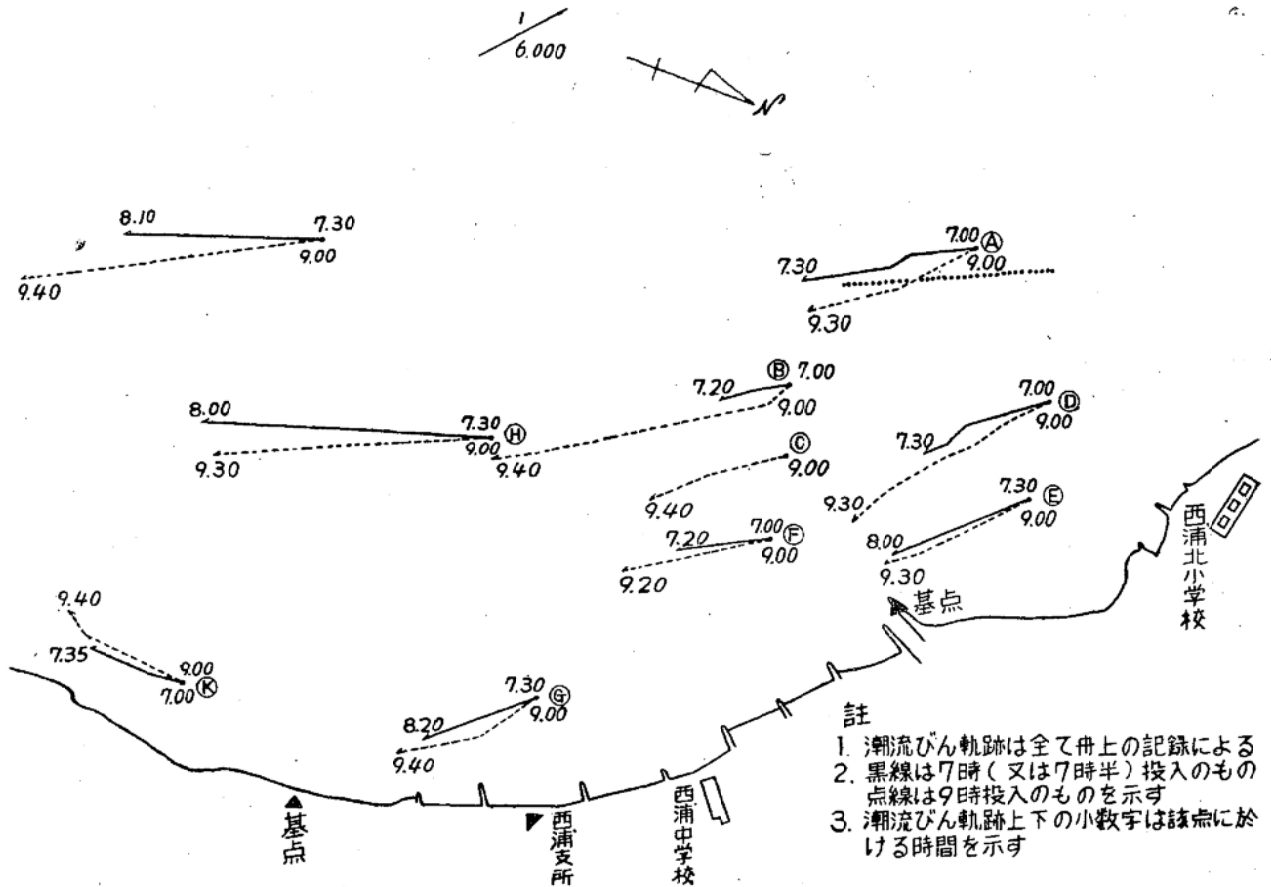
×印標柱 ○印柵

区分	月 日	柵から沖100mの地点まで (単位cm)												
A'	33. 2. 6	○	-19	-9	-4	-1	6	6	1	1	6	1	△	-4
	33. 9.11	○	-13	-13	7	12	-3	7	17	22	17	△	22	
B'	33. 2. 6	○	11	11	1	-21	-34	-49	-59	-59	-59	-64	△	-64
	33. 9.11	○	30	40	45	20	5	-10	-10	-35	-10	-5	△	5

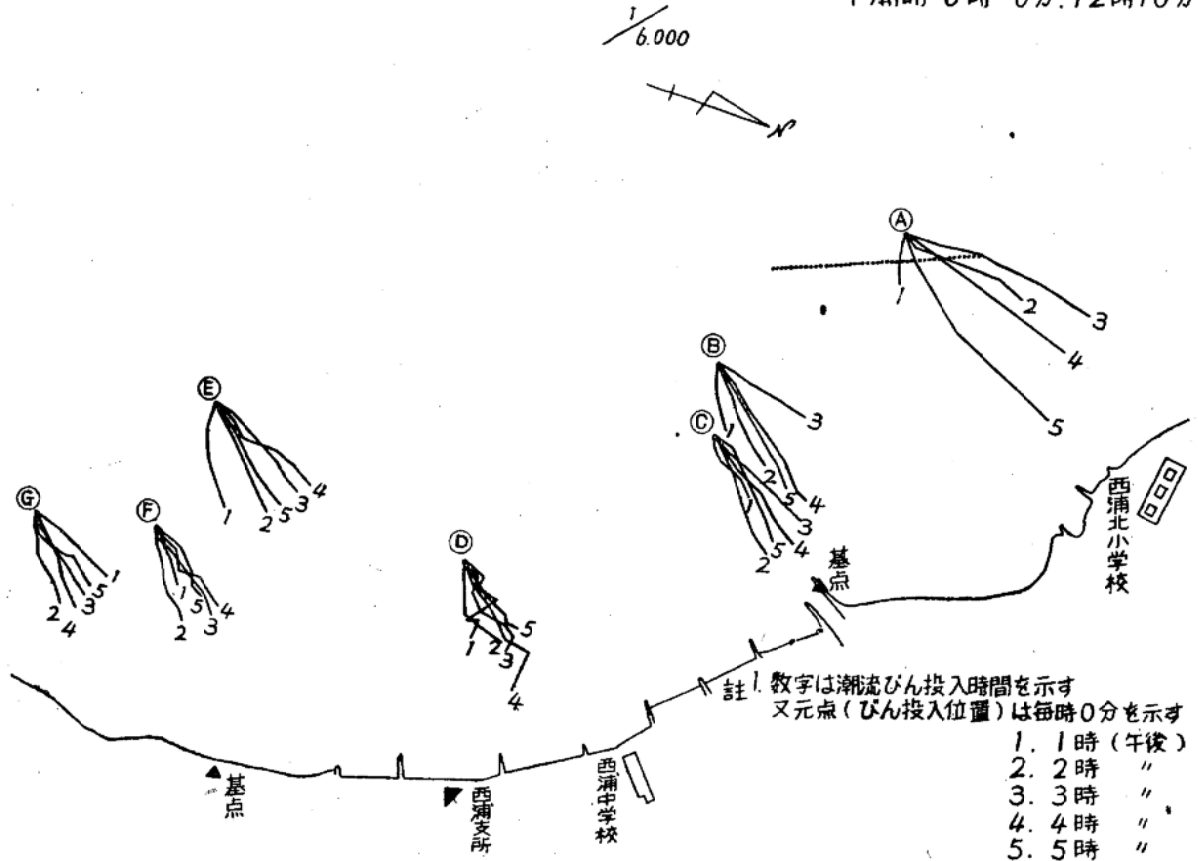
注 A標柱の基準点より4mの線を零の意とし、それ以浅を(+)以深を(-)で示した。

○印柵 △印 100m地点

才四図 防波柵効果判定調査 潮流観測図 (落潮流) 満潮時 5時45分. 18時30分
干潮時 0時 0分. 12時10分



才五図 防波柵効果判定調査 潮流観測図 (潮潮流) 満潮時 5時45分. 18時30分
干潮時 0時 0分. 12時10分



(2) 潮流観測

目的 防波柵設置による漁場の潮流の変化を調査する。

調査年月日 昭和33年8月29日

調査位置 (第4, 第5図参照)

調査方法

漁場に数ヶ所の基点を設け、一定時刻に漂流瓶を投入し、各自分担の漂流瓶を30分間に亘り追跡、漲、落潮時共にその位置を記録する。

調査結果

区	天候	○	雲量	1	気温	27.0	水温	29.1	波浪	1
分	風向力	N	1	水色	底	備考	透明度	は	底	

① 漲潮時

(単位cm/sec)

回数 St	1		2		3		4		5		平均 流速
	流速	流向	流速	流向	流速	流向	流速	流向	流速	流向	
A	2.6	SE	6.5	NE	10.0	NE	10.1	NE	11.5	E	8.1
B	3.4	E	5.8	E	5.2	NE	8.1	E	7.2	E	5.9
C	3.9	E	6.8	E	6.2	NE	6.6	E	6.3	W	5.9
D	6.7	E	5.1	E	5.8	E	8.1	E	4.6	E	6.0
E	5.6	SE	6.8	E	6.2	E	6.3	E	6.0	E	6.0
F	3.6	E	5.2	E	5.3	E	5.0	E	4.1	E	4.6
G	4.8	E	4.9	E	5.4	E	6.1	E	4.9	E	5.2
平均	4.4	—	5.8	—	6.3	—	7.2	—	6.3	—	6.0

② 落潮時

(単位cm/sec)

回数 St	1		2		平均 流速	回数 St	1		2		平均 流速
	流速	流向	流速	流向			流速	流向	流速	流向	
A'	9.6	S	8.9	S	9.3	F'	8.5	S	4.9	S	6.7
B'	15.2	S	9.8	S	12.5	G'	8.5	S	6.0	S	7.2
C'	7.0	S	—	—	7.0	H	13.8	S	14.2	SW	14.0
D'	11.4	S	6.9	S	9.1	K	6.7	W	4.8	W	5.8
E'	8.2	S	7.4	S	7.8	平均	9.9	—	7.8	—	8.8

この漁場における潮流は上記の通り漲潮時はそのほとんどが北東流で流速2.6~11.5cm/secであり、落潮流は最強15.2cm/secで海岸線に沿った南流となつている。落潮流は漲潮流に比べ少々大きい流速を示している。

この防波柵は延長2,200mに亘り施工されるものであるが、観測当時は、その一部900mであるので、これが潮流に及ぼす影響は別図のように変化ないものと考えられる。然し工事完了後は漲、落潮流とも多少の影響はあるものと思われる。以上の結果は何れも表層流について観測

したものである。

(3) 波浪観測

防波柵設置による波高の変化は肉眼による観測の結果、柵内は外側に比べ50~60%減衰している。又波浪は干、満潮時により多少の相違はあるが、その進行方向は柵によつて複雑化している。従つて防波柵により波圧はかなり削減されているものと思われる。

(4) 生物調査

生物の繁殖状態はパイル根固めの投石により魚類の好適の棲息場であり且つ繁殖場となつている。32年度施工の防波柵については完了後1年経過している関係上、多種多様の生物が棲息している。昨年の調査時に比べ小なまこ（体重30g内外、300m柵内で推定150kg）が特に多く、又この附近に少ないいがいが非常に多く附着している。次に主なる生物を列挙した。

魚 類 あいなめ、ぼら、まだか、くろだい、めばる、こち等

貝 類 いがい

有用藻類 わかめ、あまのり、おごのり、てんぐさ、あおのり、あらめ等

その他 なまこ、くるまえび等

(5) のり養殖について

この漁場は毎年季節風が強く、なかでも1月17日は近年には稀なる強風（風向SN，風力7~8）にみまわれ、のり網の破損、支柱の逸脱等80%に及ぶ被害をみたのである。然し防波柵附近の漁場では20%程度の被害に止まつた。これは明らかに柵設置によるものと思われる。

Ⅶ 伊勢湾奥部水産調査

1. 伊勢湾奥部観測（観測定点第1図）

(1) 水 温

観測における測温は観測日の天候条件に左右されるので僅かの日数、場所の違いによつてかなりの違いを示している場合がある。

年間最高水温は尾張分場の観測では7月観測のst3における28.4°Cであり、伊勢湾分場（三重水試）の観測では7月の30°Cが最高である。最低水温は尾張分場の観測では2月の8.4°C、伊勢湾分場の観測では1月の7.4°Cである。

4~9月の夏季は表面が底面より2~3°C高く、11~2月の冬季には底面が高くその差はやはり2~3°Cである。5月と10月では各stとも大体同じ値を示している。

7月、8月では各stとも表面底面の差が大きく3~4.Cの差があり、場所によつては6~8°Cの差がある。

表面と底面の温度差は水深の多い程大きい。

河口附近のstの水温が他の定点より低いと云う昨年のような現象は余りみられない。

然し冬季は全般に昨年度冬季より平均2~3 Cも高くなつており、暖冬の気配である。

湾奥部総体的には名古屋港附近が他よりやや高目である。

(2) 塩素量

降雨期の7、8月の表面の塩素量は1~7%で他の月の表面の13~17%より非常に少なくなつている。特に河口附近は少なくなつている。

5m層と底層は各月ともに余り差はないが、7、8月の5mが12~14%のところのみられる程度で大体15~17%である。

冬季は表面と底との差は1~2%である。又2、3月のst2、3は5~10%で特に少なくなつている。

総体的にいえることは愛知県側よりも三重県側の方が塩素量は少ない。
 昨年との相違は夏の表面の塩素量が少い程度である。

(3) 酸素量

湾奥部の総体的な見地から判定すれば酸素量は5~6cc/Lで異状はない。

然し定点別及び月別によつて異常に酸素量の少い点がみられるが、この酸素の少い時がある定点が河川の流入地点及び名古屋港附近の定点である所から各河川上流の工場排水及び名古屋港附近においては都市下水の流入による2次的変化の影響ではないかと思われる。

因にここ2、3年の酸素量と今年の酸素量とを比較してみると名古屋港附近及び各河川流入点附近の酸素量は0.5~1cc/L位減少している。全般に水深の深い処は酸素量は少ない。

夏季水温の上昇とともに減少し、秋~冬季の水温低下時には増加する。

表面と底面の酸素量の差は6~9月では非常に大きく、水温の低下とともにその差も少なくなる。

(4) C.O.D

今年のC.O.D値を2.3年前のC.O.D値と比較すると極めて僅かではあるが大きくなつている。時期別にみると夏期は冬期より1~2ppm大きい。

地域別では酸素量の比較的少い地点即ち河川流入点附近及び名古屋港附近では他の地域より大きい。これは工場排水、都市下水の影響であることは明らかである。

それも直接的なものでなく間接的なものであることが多い。

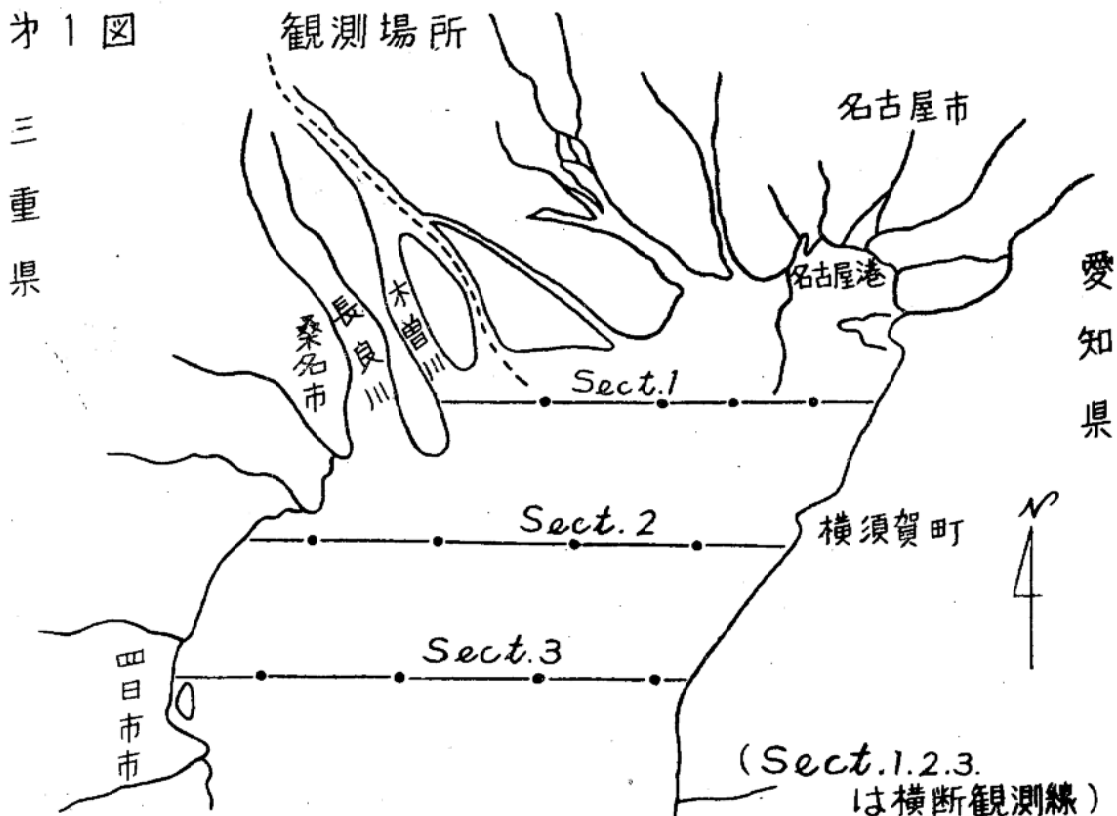
全体に表面より底面の方がC.O.D値の大きいと云うことは2次的変化の起因ともなる。

昨年より本年の方が大きくなつているのは年々に奥部全体が汚濁されつつあることを示すものである。

(5) 栄養塩類 (6, 7, 8)

栄養塩類は珪酸、磷酸、硝酸共に年間を通じて異常な点は認められない。

2. 伊勢湾奥部の塩分分布について (1958.4~1959.3における観測から)



§ 平面的分布

(1) 表面分布

伊勢湾奥部地域の塩分表面分布状態は全体的に降雨等の気象条件に左右されず、日光川、庄内川、木曾川及び長良川等の河川流入の影響で西海岸がやや低かんである。定点11の中4月では西海岸側4定点は10%以下で航路東の15~16%に較べて非常に低かんである。5月は名古屋港附近の11%と新舞子沖以南の14%は先月に比して1~2%低くなっているが、西海岸の低かんの傾向は引続いている。

6月24日の観測では鍋田干拓沖→日光川河口は8%、木曾川、長良川河口附近で10%、名古屋港西突堤から航路筋は11%、東海岸で12%とその差は余りみられないが、これは観測時の潮流の関係による。

7月観測は前々日の降雨により全体的に表面は1~2%あるいはそれ以下の低かんを示しているので図示しない。

8、9月は全体的に同一の傾向を示している。10月は長良川河口の10%以外は東高西低である。11~1月観測では奥部全体に13~16%で6月観測の場合と同様に潮流の関係(満潮)である。

2月3日は10月の観測と同様に西側特に木曾川、長良川河口においてのみ、6~9%~5~10%で、他の15~16%~13~16%以下にある。

(2) 底面分布

全般的に表面分布と同様に東高西低の傾向を示している。

塩分量の特に変化の大きいのは表面、底面の区別なく日光川、庄内川及び新川の河口並びに木曾川、長良川の河口附近である。

東海岸(知多側)においては気象条件に余り左右されることはないようで、この傾向は特に底面において顕著である。

即ち各月とも底面における塩素量は13~18%を示し、普通内湾においては当該海域の水深(5~10m)ではこの位の値が当然のものようである。

7月28日観測では新舞子沖の10%がやや低かんであるが、表面分布の項にも述べた通り前々日の降雨による木曾川、長良川の河水流入は直接新舞子に突当るように思われる(これについては塩素量の断面的分布の項に各関係河川の流入方向が比較的判り易く表われているのでその項に説明する。

10月7日の観測にも大野沖で10%、日光川河口附近で5%と低かんを示している。

10月14日では河口附近は4~7%の $\frac{1}{2}$ 以下を示し、その変動の大きさを物語っている。

11月以降は観測期日の選定も関係するが、大体13~16%と高かん(この附近としては)を示している。

表面分布にみられるのと同様に河川流入の多い海部郡、三重県側では塩素量の年間の変動は非常に多く、特に降雨にはその傾向は大きい。

§ 立体的分布

第1図の示す Sect 1 2 3 の横断観測面について断面的分布を調べてみた。

以下各月別に Sect 1 2 3 について述べると

① Sect 1 観測定点(尾張分場2~5, 伊勢分場2'~4')

4月 st 2で表面3% st 3~5% 中層(5m層)から底面は17%

5月 st 25%, 表面は以下10%, 中底層で14%で、4月に比較して表底層ともやや低かんである。

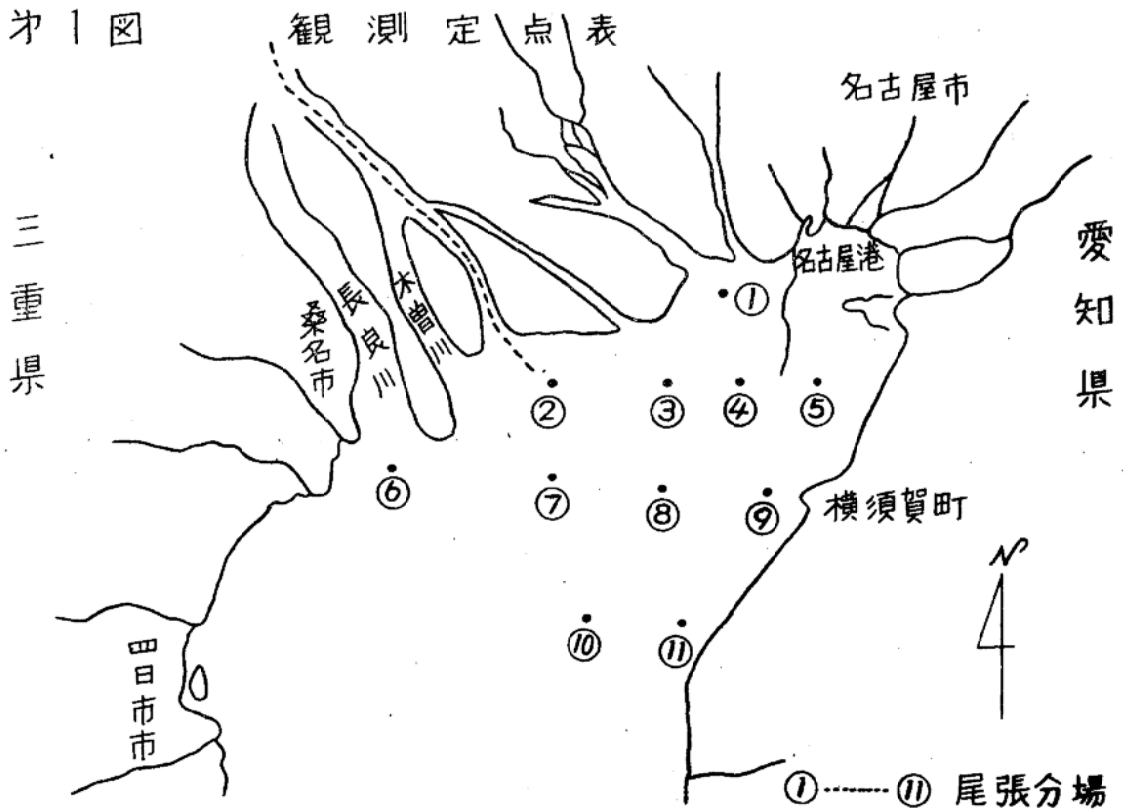
6月 表層は11%, 中底層は15%, st 1~2における9%は4、5月に比して高い。

- 7月 表層は4%で全体に低かん中層も12%でやや低い。低い低層は17%で平常よりやや高い。
- 8月 先月の表層の異常はなくst2で8%、中底層は13~16%。
- 9月 表層は全体に13%と高い。底層はこれに比して15%でやや低い。
- 10月 st2の表面はやや低いが、st3~5の表面は12~15%で異常はない。
- 11月 全体に15~17%で非常に高かんである。
- 12月 前月と同様14~17%である。
- 1月 も同じくst2の表面の12%を最低として15~17%
- 2月 st4 (3') の表面16%、又st123 (2') の表面13%が示すように全体に高かん。
- 3月 11月以降の全体的に高かんの傾向を維持している。
- ② Sect 2 (観測定点尾張分場6~9, 伊勢湾分場 1~4)
- 4月 st 6(1) 7(2)の表面が6%と河川水の流入による低かんを示す以外は各定点とも16%で平常。
- 5月 先月と同様に河川流入の影響でst6, 7の表面で8%を示す外14~16%を示す。
- 6月 この断面全体に表面が10%でやや低かん、中底層は14~16%である。
- 7月 平面的分布の項で述べた通り降雨の影響により表面は全体に2%で非常に低かんである。
この月の特徴はこれの外st 8(3) 9(4)の中底層で9%と低かんを示す事である。
これにより各河川の流れの方向が大体読めるものようである。
- 8月 表面は先月より11%とやや高くなっている。他中底層は14~17%で平常になつている。
- 9月 4, 5, 6月と同様の傾向に戻り、河口附近のみ6%、他は14~16%である。
- 10月 st 6(1)7(2)8(3)の表面にやや低かんの10%を示しているが、他は13~16%である。
- 11月 平面的分布とSect 1の項と同様にこの月は全体に高かんである。
- 12月 河口附近st6(1)7(2)の低かん(8%)を除き、他は15~17%で平常。
- 1月2日このsectに共通の傾向を示して異常はない。
- 3月 低かんの個所がやや東に移り、st7(2)8(3)が10%である他は16~18%で平常である。
- ③ sect 3 (観測定点, 尾張分場10, 11伊勢湾分場5~8)
- 4月 st6~8の表面で全体よりやや低い14%であるが、他は異常はない。
- 5月 先月の14%が東に移つてst10(6)11(5)14%である他は15~17%である。
- 6月 st7~8の表面が10%、st5(1)6(1)が11%とやや低かん、他は15~17%。
- 7月 Sect 1, 2でみられた表面の非常低かんはこのSectにはないが、st 6(1)7の表面が9%でやや低かんを示している。
- 8月 st 7, 8の表面の4%、st 5(1)6(1)の表面及びst7, 8の5m層で10%と非常に低かんを示している。降雨の影響も考えられないので河川水の流れの方向の示唆とも思われる。
- 9月 st 6 (1)の底層とst 7, 8の表層に10%と比較的低かんを示すが他は平常値15~17%を示す。
- 10月 st 6(1)7表面に11%とやや低かんを示すが、他は平常。
- 11月~ 3月 各月にみられたような変動もなく15~18%を示しているので、河川水の流れの方向の示唆もみられず(これは観測期日の潮流の関係による)大体平常の値を示しているものと思う。

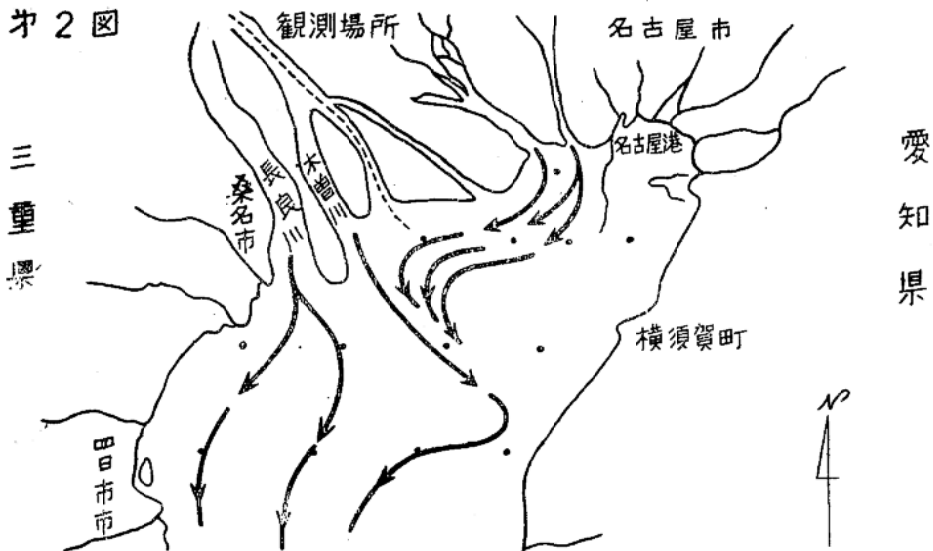
3. 総括

- (1) 伊勢湾奥部における塩分分布は関係河川（日光川，庄内川，新川，木曾川，長良川及び揖斐川）の河川水流入の量により大きく変化する。
- (2) 潮時（満，干潮）によつて分布状態は非常に異つてくる。
 - ① 満潮時には奥部全域に亘つて平均した分布状態を示すが，三重県側にやや塩素量の薄い水がある。
 - ② 干潮時には関係河川河口部に河川水の流入による低かんの水が多く，又新舞子，大野附近沖合にもやや塩素量の薄い点がある。
- (3) 湾内塩素量断面分布は湾内水は大体三重の層を形成している。塩素量の変化の大きいのは大

才 1 図



才 2 図



体上層部に多い。

- (4) 湾内塩素量断面分布及び平面分布をみるに、関係河川流入水の流れの方向は大体第2図に示すように考えられる。

Ⅷ のり養殖技術改良普及事業

本場応用普及科の項に取纏め報告。

Ⅸ 浅海岩礁地帯開発事業

浅海岩礁地帯開発事業の内知多地区に於ける投石事業施行状況及び調査の概要は次表の通りである。
事業施行状況及調査の概要

実施組合名	実施月日	事業量		調査の概要
		m ³	金額	
大野	10.22	181m ³	180,000	距岸1,300m、水深6m、石材400~600kg、底質砂泥わかめ、なまこ、くろだい、まだか、あいなめ
鬼崎	10.31	200m ³	210,000	榎戸地先1,000m沖、底質砂泥 33年度わかめ5,600kg(生)、あいなめ、すゞき、くろだい等年間35万円
片名	11.1	110m ³	210,000	共同漁業権202号30m ³ 、203号35m ³ 、293号45m ³ 何れも水深7~8m岩盤、対象生物、わかめ、くろだい、せいご、あいなめ、小だい
大井	11.11	100m ³		
野間	11.18	180m ³	180,000	海田鼻沖200m、巾10m、長50m、面積50m ² 、水深3~5m 石材平均重量200~250kg対象生物なまこ
日間賀東	11.6	200m ³	210,000	
美浜		200m ³	210,000	
小鈴谷		180m ³	180,000	

なお本事業の効果調査については従来わかめを対象として日間賀島及び豊浜に於て調査を行つてきたが、その効果は天然の海況に支配されるところ大きく、わかめ以外のなまこ、魚類等多目的に利用されており、本年度調査に於てもわかめについての効果は少い。〔昭和33年浅海増殖開発事業報告(築磯事業)参照〕

四、内水面増殖指導所

I こい苗養成配布事業

1. 目的

内水面増殖用種苗配布を目的として本年度も引続き実施し下記の成果を得た。

2. 場所並びに養成利用施設

場所 西加茂郡猿投町越戸当所養成池

養成施設 表1の通り

表1 種苗養成施設

	池 番 号	面 数	総面積	備 考
採卵, 孵化池	0-1. ~8. F-1. ~13.	21	250m ²	0.....温室 F.....孵化池
養 成 池	Y-4.5.6.8. 10.12.13.14.	8	2,230	Y.....養成池

3. 養成期間

青仔養成期間 5月10日~7月31日

秋仔養成期間 8月1日~3月2日

4. 養成経過及び結果

(1) 親魚の養成

採卵用の親魚は昨年度使用後養成池15号池で養成し、33年3月中旬撰別分養した。
使用した親魚は表2の通りである。

表2 採卵用親魚

親 魚	尾 数	総 重 量	平均重量
雌	57	124,250 kg	2,170 kg
雄	149	183,540	1,231

(2) 採卵及び孵化

4月30日より親魚の熟度をみて4回採卵を行つた。魚巢にはヒカゲノカヅラを使用し採卵魚巢は前記の孵化池で孵化させた。

結果は表3の通りであるが5月9日採卵のものは一部水生菌の被害を受け孵化率が悪かつた。

表3

採卵月日	親 魚				水 温	孵化日数 孵化率	推定水仔数	備 考
	♀ 体重	尾数	♂ 体重	尾数				
5. 1	10,205 kg	4	10,860 kg	8	18.1C°	6~7日 50%	100,000 尾	
5. 9	18,555	6	21,000	14	19.3	6日 30%	60,000	水生菌の害あり
5. 16	16,690	8	22,880	16	18.0	6~8日 60%	200,000	
5. 22	78,800	39	128,800	111	19.2	6~7日 65%	540,000	

(3) 青仔養成

養成池は8面2,230m²を使用し、逐時施肥を行つてミジンコの発生を計つた。施肥量は表4であるが、養成池がコンクリート池であるため施肥後ミジンコの種入を行つた。

ミジンコの発生は悪く、遅れたため採卵もそれに従つて遅れた。又第一次の施肥後ミジンコの状況をみて追肥を行いその持続に努めた。

表4 ミジンコの施肥量

施肥期日	肥料		1m ² 当り施肥量
	種類	数量	
第1次 (4月10日~4月20日)	石灰	300 kg	135 g
	油粕	225	101
	鶏糞	600	270
	尿素	30	13
	石灰窒素	10	5
	厩肥	1,120	500
第2次 (5月15日~6月10日)	米糠	300	135
	鶏糞	300	135
	尿素	60	26

孵化した水仔は逐時養成池に移し、ミジンコの状況を見て、人工餌料に切替えた。餌料は当初蚕蛹粉と小麦粉を煮熟して用い次第に米糠、野菜を添加して練餌とした。青仔養成中の給餌は表5の通りである。

表5 青仔の給餌状況

種別	月別	5月	6月	7月	計
米糠		— kg	12.6 kg	106.3 kg	118.9 kg
蚕蛹粉		28.1	30.0	205.7	263.8
小麦粉		12.3	6.0	46.4	64.7
計		40.4	48.6	358.4	447.4

青仔養成結果及び配布結果は表6、表7である。

表6 青仔の養成成績

養成池面積	2,230m ²	青仔取場数量	251,000尾
放養尾数	900,000	放養歩溜	35.8%
1平方メートル当り尾数	403尾	1平方メートル当り生産尾数	112尾
養成期間	自5月中旬至7月31日	総給餌料	447.4kg
		1尾平均給餌量	1.8g

表7 青仔の配布

配布先	尾数	用途
豊田市 矢作川漁業協同組合	43,500	河川放流用
宝飯郡 下佐脇漁業協同組合	7,500	溜池
海部郡弥富町、末広養漁場	12,000	〃

名古屋市昭和区	13,000	〃
幡豆郡吉良町	12,000	〃
蒲郡市 塩津菟郡漁業協同組合	4,000	〃
知多郡横須賀町	5,250	〃
幡豆池中養殖組合	50,000	〃
そ の 他	2,600	〃
計	149,850	

(4) 秋仔養成

青仔出荷残101 150尾は秋仔として再養成を行うこととし養成池は12.13.14の各池計1,255m²を使用し蚕蛹粉を主とする餌料を用い12月まで給餌した。給餌状況は表8の通りである。

表 8 給 餌 状 況

種 類	月 別	8	9	10	11	12	計
米	穀	137.4 ^{kg}	103.0 ^{kg}	80,750 ^{kg}	50.0 ^{kg}	15.0 ^{kg}	386.15 ^{kg}
蚕	粉	165.0	148.0	97.0	60.0	11.0	481.0
碎	麦	—	7.5	—	—	—	7.5
小	粉	46.9	32.0	40.0	26.0	11.15	156.05
麦	糠	—	—	—	—	7.5	7.5
計		349.3	290.5	217.75	136.0	44.65	1,038.2

養成の秋仔も分譲申込み順に年度内に放流し最終放流は34年3月2日で終了した。配布先及び数量は次表である。

表 9 秋 仔 の 配 布

配 布 先	数 量	用 途
春日井市庄内川漁業協同組合	120 kg	河川放流用
犬山市入鹿池漁業協同組合	940	〃
新城市豊川上漁業協同組合	95	〃
その他 (3件)	20	溜池放流用
計	325 kg	

秋仔養成の結果を取まとめると次表の通りである。

表 10 秋 仔 養 成 成 績

秋仔養成池面積	1,255m ²	取揚時の総重量	325 kg
放流青仔尾数	101,150尾	1平方米当り生産量	259 g
〃 重量	96kg	総 給 餌 量	1,038.2kg
1平方米当り放養尾数	80尾	増 肉 量	229 kg
最終取揚日	34. 3. 2	増 肉 係 数	4.49

即ち、青仔を1平方米当り平均80尾放養して、平均259gの秋仔を生産した。なお、丸干蛹、米糠等を給餌し、増肉係数は、4.49であつた。

Ⅱ 源五郎ふな養成配布事業

1. 目的

こいに比較して、従来源五郎ふなの人為的採卵は困難なものとされておつたが、本年度当初では温室内孵化池を利用して採卵、孵化試験を実施し比較的的好成績を収め得たのでその概要を報告する。

2. 場所並に養成施設

場所 西加茂郡猿投町越戸 当所

養成利用施設 表1の通り

	池 番 号	面 数	総 面 積	備 考
採卵・孵化池	O...1 O...5 0...8 F...13 Y...1	5	196m ²	O...温室 F...孵化池
養 成 池	Y...1.2.3 7.8.9. 11	7	1,431m ²	Y...養成池

3. 養成期間

青仔……5月上旬～8月下旬

秋仔……9月上旬～3月下旬

4. 養成経過及結果

(1) 採卵, 孵化

採卵, 孵化方法は概ね鯉に準じて実施したが、特に採卵中騒音による産卵中止, 夜間における気温の急激な低下を防止に留意した。

(イ) 採卵期間中, 観測者以外の立入禁止。

(ロ) 温室の戸扉, 窓は完全窓閉にし, 開放禁止。

なお採卵, 孵化の経過は表2の通りである。

表 2 採卵, 孵化経過

採 卵 区 分	No.	採 卵 (掛合せ) 月 日	掛合せ 時 刻 及水温	採 卵 用 新 魚				産 卵 池	産 卵		
				♀		♂			月 日	推 定 産卵数	死卵及授 精卵数
				尾数	総体量	尾数	総体重				
第1次採卵	1	4.30	P.M.4.00 13.1°C	5	5.62	13	6.56	0-8	5.2	万粒 40	万粒 5
第2次採卵	2	5.8	P.M.4.30 19.5°C	5	4.87	9	5.62	0-1	} 掛合せ後, 1週間経過 するも, 産卵の徴候認 められぬ		
	3	5.8	P.M.4.00 20.5°C	5	5.25	9	6.00	0-5			
第3次採卵	4	5.14	P.M.5.00 16.1°C	5	5.62	12	7.50	F-13	5.18	20	3
	5	5.14	P.M.6.00 18.1°C	6	5.25	11	5.62	0-5	採卵中止		
第4次採卵	6	5.21	P.M.5.00 17.2°C	19	16.9	24	16.9	Y-1	5.24 25	100	20
計				45	43.51	78	48.20			160	28

卵消毒の有無 (マラクトン1 40万)	発 眼			孵 化			備 考
	月 日	推 定 発眼数	発眼率	月 日	推 定 水仔数	孵化率	
有	5.4 5.5	万粒 30	% 75	5.5 5.7	万尾 25	% 62	O…温室 F…孵化池 Y…稚魚池 又は養生池
有	5.20	15	75	5.25	10	50	
有	5.27	60	60	5.27	40	40	
		105			75		

(2) 青仔養成

養成池は7面1431m²を使用し、逐次施肥を行つてミジンコの発生をはかつた。
ミジンコの繁殖方法並に施肥量はこいの項と重複するので省略する。
孵化した水仔は7日～10日間孵化池において1日数回ミジンコを給餌しながら養成し、逐時養成池に移し、ミジンコの状況を見て、人工餌料に切り換えた。餌料は5月29日より蛹粉、ウドン粉、糠を煮熟して用い次第に練餌に切り換えていつた。
当初は金網製給餌器によつたが7月29日以後、陶器皿垂下による給餌法に転換した。
月別給餌量は表3の通りである。

表 3 月別給餌量集計表 (単位kg)

餌料種別	6	7	8	計
丸 干 乾 燥 蛹	49.50 kg	65.60 kg	76.10 kg	191.20 kg
米 糠	67.90	100.50	114.50	282.90
小 麦 粉	23.80	30.75	45.00	99.55
計	141.20	196.85	235.60	573.65

青仔の養成結果及び配布結果は表4、表5の通りである。

表 4 青仔養成成績表

養成池面積	1431m ²	青仔取揚数量	342,000尾
放養尾数	750,000尾	放養歩留	45.3
I 平方米当り尾数	524尾	1平方米当り生産尾数	239
養成期間	自4.30～8.31	総給餌量	573kg650g
		1尾平均給餌量	1.7g

即ち、放養毛仔に対する青仔の生産歩留りは、45.3%で、1平方米当り239尾の生産をあげた。

表5 青仔の配布

配 布 先	尾 数	用 途
幡豆郡一色町 徳倉鮮治	10,000尾	池中養殖
塩津蒲郡漁業協同組合	4,000	溜 池
海部郡弥富町 和田重康	12,000	〃
矢作川漁協 梅村初一	30,000	河川放流
西加茂郡猿投町 加藤康男	2,000	水田養鯉
挙母市役所	10,000	溜 池
計	68,000	

(3) 秋仔の養成

青仔の配布完了をまつて逐次秋仔養成に切换え12月中旬頃まで給餌を行い育成を計り、分譲申込みに応じて順次配布し、残余は越冬せしめ翌春3月中旬より4月採卵期までに全部の配布を完了した。期間中の給餌状況は表6の通りである。尚配布先及び数量は表7の通りである。

表6 秋仔給餌量集計表

(単位kg)

種別\月別	9	10	11	12	1.2.3	計
蛹	205.60 kg	134.10 kg	85.40 kg	40.40 kg	32.30 kg	497.80 kg
米 穀	123.10	130.50	110.60	70.30	24.40	459.00
小 麦 粉	53.60	60.30	30.40	32.50	23.20	200.00
計	382.40	324.90	226.40	143.20	79.90	1156.80

表7 秋仔配布先明細表

配 布 先	数 量	用 途
豊川上漁業協同組合	100kg	河川放流
庄内川漁業協同組合	40	〃
犬山市蓮池 富永元久	14	溜池放流
挙母市宮口 篠田五左衛門	20	〃
東加茂郡旭村 安藤文一	10	〃
静岡県佐久間町 北井三子夫	100	〃
犬山市池野 小川忠一	5	〃
刈谷市東境 近藤新太郎	20	河川放流
矢作川漁業協同組合 梅村初一	50	〃
愛知県内水面漁業協同組合連合会 伊藤富雄	650	〃
計	1,009	

秋仔養成の結果を取まると表8の通りである。

表8 養成成績表

秋仔養成池面積	1,000m ²	取揚時の総重量	1,009kg
放養青仔尾数	274,000尾	1平方米当り生産量	1,000g
〃 重量	493kg	総給餌量	1,156,kg800g
1平方歩当り放養尾数	274尾	増肉量	516kg
最終取揚日	34.3.31	増肉係数	2.30

即ち、青仔を1平方米当り平均274尾放養して1キログラムの秋仔を生産した。
餌料は主に丸干蛹、半糠、小麦粉等を給餌した。この増肉係数は2.30であつた。

Ⅲ 虹ます養成試験

1. 目的

前年度には、当所において虹ますの飼育がどの程度可能であるかを目的として、養成試験を行い、その結果、夏季7~8月は全く飼育不可能であり、9月下旬より翌年6月上旬までの期間であれば、養成飼育は可能であることを知つた。

従つて本年度は、その期間中の増肉量に重点をおいて、養成飼育することを目的とした。

2. 使用水

矢作川勘八峡地点にて、中部電力越戸発電所の発電用送水路より引用したもので、完全な河川水である。

3. 場所及び試験期間

試験は、当所養成池の面積、123m²、水深1m、側壁底共コンクリートのものを利用して、昭和33年9月17日より翌34年4月15日までの約7ヶ月間である。

4. 放養魚

放養魚は滋賀県醒ヶ井養鱒試験場より、0年魚で体重60~70gのものを購入した。その事情は、表1の通りである。

表1 放養事情

放養月日	放養量	池面積	平均体重	平方米当り放養量
9月17日	300kg	123m ²	65g	2.44 kg

5. 養成状況並びに成績

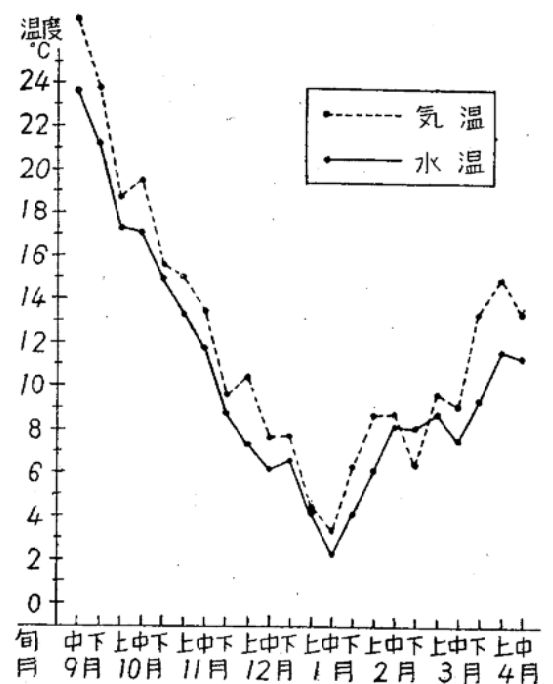
(1) 水温及び気温

期間中の水温及び気温の旬別変化(10時観測)は図1の通りである。又水温の最高は23.8°C 最低は1.4°C、平均は9.8°Cであり、気温の最高は26.0°C、最低は0.5°C、平均は11.0°Cであつた。

(2) 養成経過

9月17日、滋賀県醒ヶ井養鱒試験場にて、飼育中の虹ます0年魚、300kg(平均体重65g)を購入し、放養の翌日より投餌養成を開始した。投餌量は、水温7~20°Cでは1日2回、特に基本量を定めることなく、大体活発に摂餌するだけ与えるようにした。これはこの場合、餌料の効果、経済性を全く考えに入れず、期間中に最高どれだけ成長をするかということも、この試験の一つの目的としたからである。又水温7°C以下、20°C以上では投餌量を

図1 期間中の水温及び気温の旬別変化表



減じて、1日1回とし、これも魚の状態により与えるようにした。

このようにして、逐次選別、分養しながら一部は出荷し、4月15日には最終的総取揚げを行ったが、その結果、個々の成績は表2、総合成績は表3の通りである。

表2 養成成績

放養月日	取揚月日	放養量	取揚量			与餌量	増肉量	増肉係数	斃死量		養成期間
			再養成	出荷	計				尾数	重量	
9月17日	10月29日	kg 300	kg 402	kg —	kg 402	kg 298.2	kg 102	2.9	尾 154	kg 10.3	日 41
10月29日	1月27日	402	502	75	577	430.7	175	2.5	611	70.5	89
1月27日	4月15日	502	—	763.7	763.7	623.3	243.7	2.55	436	65.5	77

表3 養成成績

放養量	取揚量	与餌量	増肉量	増肉係数	斃死量		養成期間
					重量	尾数	
kg 300	kg 820.7	kg 1,352.2	kg 520.7	2.6	kg 146.3	尾 1,201	日 207

この結果、第1の問題点は、斃死魚が非常に多いことである。昨年度、本県北設楽郡津具村産の虹ますを使用した場合は、本年度と環境、餌料、管理等全く同一と思われるにもかかわらず、斃死魚は全く見られず、大体同期間中に数尾を数えるのみであった。それが本年では、11月中旬より斃死魚があらわれ、それが段々多くなり2~3月頃最も多く、4月になつて、やや少なくなつてきた。斃死魚の状態は、何か罹病していることは明らかで、各方面の資料を調査した結果、魚病の項で述べるような判断をした。

全体としては、この罹病による成長、増肉の減少はあつたが、水温等の環境からして、これら特別の事情のない限り、期間中の虹ますの養成は可能であり、当所と類似した環境をもつ池の冬期使用法としては効果的であると思われる。

なお今後の問題としては、このような条件下では、どのような養成方法が最も経済的且つ効果的であるかという点にあると思われる。

(3) 餌料

期間中の餌料の内訳は表4の通りである。

表4 期間中の給餌量

蚕 蛹	鮎	小麦粉	米 糠	麦	計
kg 321.9	kg 326.5	kg 217.8	kg 468	kg 18	kg 1,352.2

6. 魚 病

本病は現在、養鱒部会始め各方面で問題となつているX病であると思われる。X病は数年前より醒ヶ井養鱒場にて大きく取上げられ、これと類似した病徴を示す病魚が発生した所では、それぞれ協同的に色々研究された結果、醒ヶ井を除いて、ほとんど病魚が現われないようになってい

る。従つて醒ヶ井で発生しているのは、他所のものとは全く別のものであるように思われて来た。

しかし、当所における病魚が、あえてX病であると判断したのは、次のような事情からである。

- (1) 発病年令及び時期が全く同じである。

- (2) 病徴の外観的所見，解剖的所見が全く類似している。
- (3) 本病が，環境，餌料組成によるものでなく，流行性伝染病の傾向がある。
- (4) 醒ヶ井では，満1年過ぎると罹病しない関係から，本病は何か免疫性をもち，満1年位に罹病する要因を稚魚のうちから備えているのではないと思われる。
- (5) 同時期に，本所が仲介し，醒ヶ井より購入した業者にも，全く類似の現象が出ている。

しかし，当所では本病について，短期間でもあり，他事に追われて何ら処置を加えることなく終つてしまつたが，来年度においても，このような病魚が現われるとすれば，醒ヶ井養鱒試験場とも協力して，早急に解決したいと思つている。

なお X病の詳細については，滋賀県醒ヶ井養鱒試験場報告，第1号，昭和32年度を参照されたい。

Ⅳ きんぎよ(りゆうきん)卵の孵化及び飼育試験

1. 目的

きんぎよの優良種苗を養成して，観賞用又は愛玩用として，広く一般に普及すると共に，孵化技術の向上を計ることを目的とした。

2. 場所

当所の孵化池 (16m²) で，側壁底共にコンクリートのものである。

3. 種卵

種卵は，大阪府水産試験場寝屋川養魚場の斡旋により，大阪府淡水魚養殖漁業協同組合より購入したものである。

表 1 卵の輸送及び收容状況

卵の輸送，收容状況は表1の通りである。

4. 孵化及び飼育経過

卵收容の翌日，5月4日には，A卵，B卵共に水生菌が発生したので，A卵は，マラカイトグリーンによる消毒処置をとり，B卵は，そのままにして，結果を比較することにした。

その結果，消毒処置を行つたものと，しないものでは，はつきりと差があらわれた。消毒をしたものは，消毒前にわずか発生しただけにとどまり，それ以上大きく広がることはなかつたが，消毒をしなかつたものは，更に水生菌が繁殖して，50%以上水生菌に犯されてしまつた。

従つて，マラカイトグリーンによる水生菌の処置は，非常に効果があると同時に，これを水生菌が発生する前にも一度行うようにしたら，なお一層効果的であると思われる。

産地	大阪府淡水魚漁業協同組合	
收容池	孵化池3号(16m ²)	孵化池4号(16m ²)
卵数	50,000粒 (以下A卵)	50,000粒 (以下B卵)
卵收容月日 (輸送月日)	5月2日	
輸送経過	大阪～名古屋汽車便 (所要時間 名古屋～当所小型トラック便 11時間)	
收容時斃死数	約10%	
收容時水温	16.5C°	

表 2 孵化状況

卵類	輸送卵数	輸送中斃死卵	收容卵数	発眼率	発眼卵数	孵化率	水仔数
A 卵	50,000粒	8,000粒	42,000粒	75%	37,500粒	55%	27,500尾
B 卵	50,000	8,000	42,000	70	35,000	15	7,500

注：数字は推定数

マラカイトグリーンによる水生菌の処置法は、マラカイトグリーン40万分の1溶液中に1時間浸漬したのである。

又、卵の孵化状況は、表2の通りである。

孵化後は、ミジンコを与え、成長と共に、選別、分養をして、ミジンコ以外の天然餌料及び人工餌料に切換えて飼育をした。

天然餌料としては、アカゴ、アカボウフラを与え、人工餌料としては、小麦粉、蛹粉、米糠、干あみを与えた。

このように飼育したものは、8月上旬に褪色現象を呈し、以後ほとんどへい死、減耗することなく、飼育養成することができた。

選別分養の結果は、表3、表4の通りである。

表3 第1回選別結果

卵	類	月 日	水 仔 数	取揚尾数	不良型(フナ尾)	正 常 型	減 耗 率
A	卵	6月11日	27,500尾	12,200尾	1,400尾	10,800尾	66.4%
B	卵	6月11日	7,500	3,400	500	2,900	64.7

表4 第2回別選結果

卵	類	月 日	前回放養数	取揚尾数	不良型(つまみ尾)	正 常 型	減 耗 率
A	卵	7月21日	10,800尾	9,500尾	1,800尾	7,700尾	12.8%
B	卵	7月21日	2,900	2,400	500	1,900	17.2

V 気象及び水温観測

昨年度に引続いて、年度の気象及び水温を観測し、次の結果を得たので、これを報告する。

1. 気象の旬別変化について

表1 旬別、月別平均気温観測表(10時)

月 別	旬 別 平 均 気 温						月別平均気温	
	上 旬		中 旬		下 旬			
	気 温	温室気温	気 温	温室気温	気 温	温室気温	気 温	温室気温
33.4	12.7	20.8	13.3	21.1	20.9	23.0	15.6	21.6
5	18.6	27.5	18.1	26.7	22.6	30.7	19.8	28.6
6	22.3	29.0	23.0	29.2	25.8	32.5	23.7	30.2
7	25.4	28.8	26.9	32.5	26.8	31.9	26.4	31.1
8	28.1	34.8	27.8	34.2	28.4	33.5	28.1	34.2
9	28.4	33.7	27.2	31.6	23.7	23.2	26.4	29.5
10	18.7	22.0	19.6	23.6	15.5	20.0	17.9	21.9
11	15.1	19.2	13.6	17.7	9.6	14.0	12.8	17.0
12	10.5	14.9	7.6	11.9	7.7	11.4	8.6	12.7
34.1	4.3	9.1	3.4	6.8	6.4	10.0	4.7	8.6
2	8.7	12.9	8.8	13.9	6.3	13.5	7.9	13.4
3	9.8	14.4	9.2	18.4	13.3	17.3	10.8	16.7

図1 気温観測 (10時)

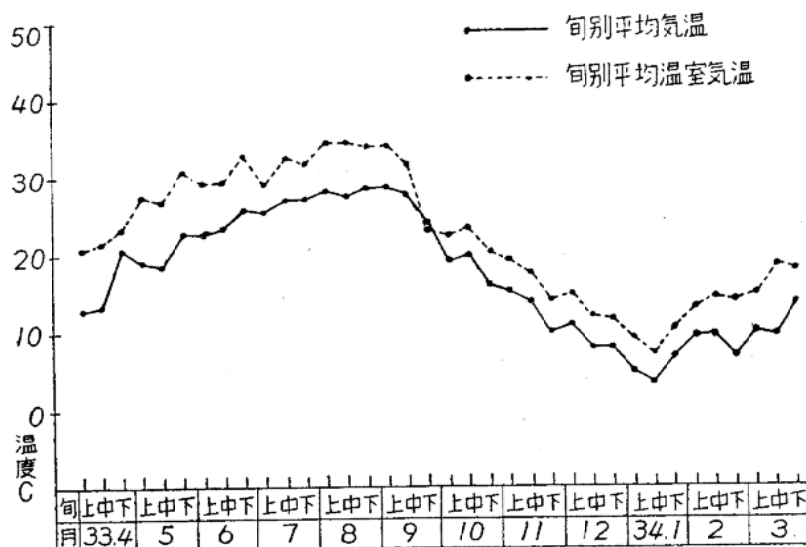


表2 気象観測 (10時)

月	晴 天		曇 天		雨 又 は 雪		観測日数	雨量(mm)
	日 数	%	日 数	%	日 数	%		
33.4	15	51.8	11	37.9	3	10.3	29	116.7
5	13	46.4	12	42.8	3	10.8	28	124.7
6	14	46.6	13	43.4	3	10.0	30	143.7
7	11	35.5	15	48.4	5	16.1	31	111.7
8	18	58.1	12	38.7	1	3.2	31	186.9
9	17	53.6	8	27.6	4	13.8	29	211.7
10	11	39.2	13	46.5	4	14.3	28	168.6
11	19	65.5	7	24.2	3	10.3	29	45.8
12	20	66.7	8	26.7	2	6.6	30	99.7
34.1	14	48.3	14	48.3	1	3.4	29	67.1
2	13	48.2	12	44.4	2	7.4	27	148.8
3	15	50.0	13	43.3	2	6.7	30	102.7
合計	180	51.3	138	39.3	33	9.4	351	1,528.1

2. 水温の月別、旬別平均について

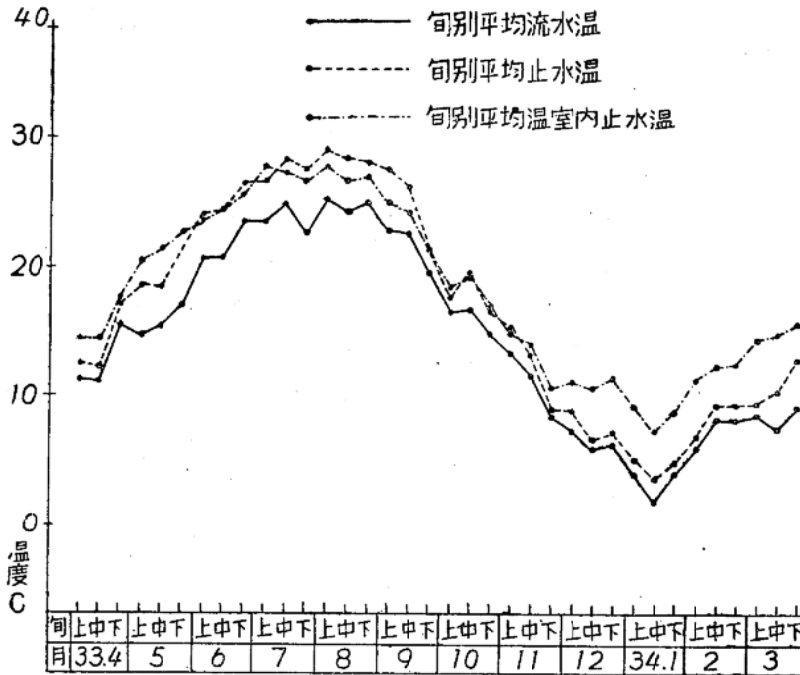
当所の養魚池に流入して、常に換水されているもの(流水池)然らざるもの(止水池)として観測し、月別、旬別平均値を求め、表3、図2に示す。

表3 旬別、月別平均水温 (10時)

月 別	旬 別 平 均 水 温									月 別 平 均 水 温		
	上 旬			中 旬			下 旬			流水温	止水温	(温室) 止水温
	流水温	止水温	(温室) 止水温	流水温	止水温	(温室) 止水温	流水温	止水温	(温室) 止水温			
33.4	11.1	12.6	14.6	11.0	12.2	14.5	15.6	17.3	17.8	12.6	14.0	15.6
5	14.6	18.6	20.6	15.5	18.6	21.2	17.2	—	22.7	15.8	18.6	21.5
6	20.8	24.0	23.8	20.7	24.6	24.6	23.7	26.6	25.8	21.7	25.1	24.7
7	23.6	26.9	27.7	24.9	28.3	27.5	22.7	27.7	26.6	23.7	27.6	27.3
8	25.6	29.1	27.9	24.2	28.5	26.6	24.9	28.1	27.2	24.9	28.6	27.2

9	23.0	27.7	25.1	22.8	26.4	24.2	19.8	21.2	21.0	21.9	25.1	23.4
10	16.6	17.4	18.2	17.0	19.7	19.2	14.9	16.6	17.0	16.2	17.9	18.1
11	13.3	15.2	15.0	11.8	13.4	14.1	8.7	8.9	10.9	11.3	12.5	13.3
12	7.4	9.0	11.4	6.1	6.8	10.9	6.5	7.2	11.5	6.7	7.7	11.3
34.1	4.2	5.1	9.4	2.3	3.7	7.5	4.2	4.9	9.0	3.6	4.6	8.6
2	6.1	7.1	11.5	8.2	9.6	12.5	8.1	9.5	12.7	7.5	8.7	12.2
3	8.8	9.6	14.7	7.6	10.5	14.9	9.5	13.2	15.6	8.6	11.1	15.1

図2 水温観測 (10時)



Ⅵ 養魚技術の普及奨励指導

近頃、山間部落においては動物性蛋白質の給源として、副業的に養魚を志す者が多くなつてきたのは誠に喜ばしいことである。本年度は特に文書による質疑が多く、遠方より来所するものが増加してきたが、なお未だ技術的に未熟であるので、これらに技術的指導を行い、又指導パンフレット等を発行し、更に要望があれば現地指導を実施し、養魚の普及奨励を計つた。

又当所は、矢作川中流、加茂県立公園園八峡内に位置し、附近一帯は春の桜、秋の紅葉には特に恵まれ、当地方を訪れる観光客は時季においては跡をたたない賑いを示し、それに伴い当所養魚施設の見学者が年々増加している。

33年度の養魚指導及び見学者実績は次表の通りである。

表1 養魚指導及び見学者実績表

項目別		月別件数												計
		4	5	6	7	8	9	10	11	12	1	2	3	
所内指導	1. 虹ます養殖に関する指導	5	3	2	1	0	1	3	2	8	2	1	4	32
	2. 溜池養魚	6	1	3	2	4	2	1	3	1	0	0	3	26
	3. 池中養殖	3	2	4	6	5	2	3	0	0	1	1	2	29
	4. 活魚輸送	1	1	2	1	0	0	0	0	0	0	0	1	6

現 地 指 導	1.虹ます養殖に関する指導	3	2	4	0	2	1	4	2	3	2	1	3	27
	2.溜池養魚	4	2	3	4	5	3	2	1	1	2	4	6	37
	3.池中養魚	2	6	3	4	4	5	8	12	4	1	1	2	52
	4.新規業者の指導	1	3	1	0	3	2	1	2	4	1	0	0	18
計		25	20	22	18	23	16	22	22	21	9	8	21	227
そ の 他	養魚施設見学者 (含学生団体)	1,300	2,100	133	35	150	1,200	1,850	2,300	139	250	300	460	10,217
	特別来訪者(養魚外)	16	19	21	20	21	18	11	14	13	18	13	19	203
総 計		1,341	2,139	176	73	194	1,234	1,883	2,336	173	277	321	500	10,647

(附) 内水面増殖用種苗配布要綱

1. こい苗配布価格及び時期 (昭和34年度頒価)

種 別	規 格	価 格	時 期	備 考
卵	発眼卵	500	5月上、中旬	1万粒当りの価格
毛 仔	1 ~ 2 cm	400	〃	1千尾当りの価格
青 仔	2.5 ~ 3cm	700	6月上旬以降	〃
〃	3 ~ 3.5cm	1,000	6月中旬以降	〃
〃	3.5 ~ 5cm	1,500	7月上旬以降	〃
秋 仔	3.75 ~ 10g	1,500	10月以降	3.75キログラム 当り価格

2. 源五郎ふな苗配布価格及び時期 (昭和34年度頒価)

種 別	規 格	価 格	時 期	備 考
卵	発眼卵	300	4月下旬、5月上旬	1万粒当りの価格
毛 仔	1 ~ 2 cm	200	5月中旬	1千尾当りの価格
青 仔	2.5 ~ 3 cm	400	5月中、下旬	〃
〃	3 ~ 3.5cm	600	6月上、中旬	〃
〃	3.5 ~ 5cm	800	7月上旬以降	〃
秋 仔	3.75~10グラム	1,000	10月以降	3.75キログラム 当り価格

3. 購入の申込手続き

次の事項を記入した購入申込書を出して下さい。住所、氏名、用途、種苗の大きさと希望数量、受渡し時期、代金の支払方法、輸送先及び輸送方法、輸送に関する連絡先、その他の必要事項(申請書用紙は印刷したものを差上げます)

4. 代金の納入

種苗代金は現品受渡しの時、精算できるよう準備して下さい。

5. 受渡しの時期

(1) 受渡しの日時が確定したら、3日前までに連絡しますから收容池の整備、受渡し立会人の派遣、輸送並びに放養等の準備をして下さい。

(ロ) 受渡しは、当所、池揚げの時、行いますから計量に立会つて下さい。

6. 輸送方法

(イ) 貴方で輸送して頂く方法

(ロ) 当所活魚輸送で輸送する方法

以上の2種の方法中、何れを希望されるか申添えて下さい。

当所の輸送車で輸送を希望の場合は次によります。

(1) 申 込

申込書の輸送区分のところに、指導所活魚車によりたい旨記入して下さい。

(2) 輸送引受の諾否

配車の都合や、積載量の関係を考慮して、お引受出来るかどうかを回答します。

(3) 輸送の道程

輸送自動車の最寄終点及び小運搬距離を予め知らせて下さい。

7. 輸送の責任

当所輸送車は所員の他に貴方の受領者も同乗付添い願つて荷卸地まで運搬しますが、輸送中の技術上の手当は、当所の責任で行います。

到着時、水槽中の斃死魚が、全輸送料の5%を超えていた場合は、その5%を超過した部分に対してのみ、当所の責任として代償魚の補填又は代金中これに相当する金額の払戻しをします。

輸送中の斃死稚魚重量が5%以下の場合、及び到着時、受領者側の受入準備の不備等に起因する斃死は、受領者側の負担とします。

天災等全く不可抗力に基因する斃死事故が発生した場合は、双方、協議の上取決めます。

8. 輸送経費

当所輸送車による場合は、往復に要した燃料費及び輸送担当者の日当を頂きます。

燃料費 料当り 10円

日当 300円

但し、永及酸素を使用した場合は、実費を戴きます。

9. 申込期限

(1) 卵、毛仔、青仔 4月末日

(2) 秋仔 9月末日