

# 愛知県産材利用の手引き

## 愛知県産スギ・ヒノキの 基準強度及び横架材スパン表

(付 あいち認証材製品カタログ)

<第3版>



愛知県・一般社団法人愛知県木材組合連合会

平成29年3月



## はじめに

我が国は、先進国の中ではフィンランド、スウェーデンに次ぎ世界第 3 位の森林率 (66.4%) を誇る森林国でありながら、戦後ほぼ 100% であった木材自給率は高度成長とともに減少し、平成 12 年には 18.2% まで低下しました。

しかし、平成 21 年 12 月に、木材自給率を 10 年後に 50% にする目標を掲げた「森林・林業再生プラン」が公表され、平成 22 年には「公共建築物等における木材の利用の促進に関する法律」が施行されるなど、充実した森林資源を活用しようという気運が高まり、その率は平成 25 年には 28.6% にまで回復しました。

愛知県においては、「あいち木づかいプラン」を平成 15 年度以来毎年度作成し、県産木材の利用に努めています。平成 23 年度からは、このプランの「基本方針」を前述の「公共建築物等における木材の利用の促進に関する法律」に基づく県の基本方針に位置付けており、公共施設等での県産木材の利用や、木造住宅の振興などの方針を掲げています。

本書は、木造住宅における県産木材の利用促進を主な目的として、愛知県が平成 26 年度に実施した「あいちの梁桁利用促進事業」の成果としてとりまとめたものです。本事業では、森林・林業技術センターにおいて愛知県産スギ・ヒノキの強度試験を行ってその強度性能を明らかにし、それをもとにしたスパン表を作成しました。また、県産木材である「あいち認証材」を活用した建築資材や家具などの製品カタログを作成しました。本書の作成にあたっては、「愛知県産材利用の手引き」作成検討委員会の委員の皆様をはじめ、多くの皆様から御指導・御助言をいただきました。この場をお借りしまして、厚く御礼申し上げます。

本書が、これをご覧になった方にとって、県産木材を利用するための「扉」になったら、これにまさる喜びはありません。

平成27年 3 月

愛知県農林水産部農林基盤局長 山本信介

## 目次

1 本書について .....	5
1.1 本書作成の背景及び目的 .....	5
1.2 本書の構成 .....	5
1.3 本書の改訂について .....	6
2 愛知県産スギ、ヒノキの強度性能 .....	7
2.1 平角材の曲げ強度試験 .....	7
2.1.1 丸太と製材 .....	7
2.1.2 乾燥 .....	7
2.1.3 製材の曲げ試験 .....	8
2.2 曲げヤング係数分布と基準強度の算出 .....	8
2.2.1 曲げ性能 .....	8
2.2.2 基準強度 .....	10
3 スパン表の適用について .....	11
3.1 適用の範囲 .....	11
3.1.1 住宅 .....	11
3.1.2 部位 .....	11
3.1.3 樹種 .....	11
3.1.4 断面寸法 .....	11
3.1.5 基準寸法(モジュール) .....	12
3.1.6 積雪区分 .....	12
3.1.7 屋根勾配 .....	13
3.1.8 軒庇の出、けらばの出 .....	13
3.1.9 その他 .....	14
3.2 根拠法令 .....	15
3.3 参考文献 .....	15
4 スパン表 .....	16
4.1 スパン表の利用方法 .....	16
4.1.1 スパン表の構成 .....	16
4.1.2 部位について .....	16
4.1.3 ”必要最小せい”のスパン表使用例 .....	23
4.1.4 ”可能最大スパン”のスパン表使用例 .....	24
4.2 垂直積雪量 35cm のスパン表 .....	25
4.2.1 910mm 基準寸法(モジュール) .....	25
4.2.2 1000mm 基準寸法(モジュール) .....	71

4.3 垂直積雪量 70cm のスパン表.....	113
4.3.1 910mm 基準寸法(モジュール).....	113
4.3.2 1000mm 基準寸法(モジュール).....	147
5 スパン表の技術解説.....	181
5.1 スパン表作成の流れ.....	181
5.1.1 必要最小せいのスパン表作成の流れ.....	181
5.1.2 可能最大スパンのスパン表作成の流れ.....	181
5.2 部材の許容応力度と曲げヤング係数.....	181
5.2.1 許容応力度の算出式.....	181
5.2.2 愛知県産材の基準強度.....	182
5.2.3 適用となる許容応力度と曲げヤング係数.....	182
5.3 たわみ制限と変形増大係数.....	183
5.4 荷重条件.....	183
5.4.1 固定荷重.....	183
5.4.2 積載荷重.....	184
5.4.3 積雪荷重.....	185
5.4.4 設計用荷重.....	185
5.5 部位別の荷重状態と荷重負担範囲.....	187
5.5.1 荷重状態.....	187
5.5.2 荷重負担範囲.....	188
5.6 応力度、たわみの計算および判定方法.....	199
5.6.1 曲げモーメント、せん断力、たわみの計算式.....	199
5.6.2 部材の応力度とたわみの計算および判定.....	203
5.7 断面性能低減.....	206
5.8 寸法効果係数.....	207
5.9 システム係数.....	207
6 スパン表作成に関する計算例と応用計算方法.....	208
6.1 スパン表作成に関する計算例.....	208
6.1.1 床梁.....	208
6.1.2 小屋梁.....	210
6.1.3 垂木.....	214
6.2 応用計算方法.....	217
6.2.1 小屋からの集中荷重を受ける2階床梁.....	217
6.2.2 2階バルコニー跳ね出し梁.....	221
7 付録.....	224
7.1 製材の等級区分の判定について.....	224

7.1.1 目視等級 .....	224
7.1.2 機械等級 .....	225
7.2 強度性能値の補正について .....	226
7.2.1 寸法効果 .....	226
7.2.2 含水率 .....	226
7.3 丸太の選別について .....	226
7.3.1 丸太の含水率 .....	226
7.3.2 丸太の強度・含水率による簡易選別 .....	227
7.4 許容応力度算定について .....	229
7.4.1 強度のばらつきと基準強度特性値 $\sigma_F$ の算定法 .....	229
7.4.2 基準強度特性値 $\sigma_F$ から設計用許容応力度 $f$ 決定までの流れ .....	230
7.4.3 曲げヤング係数と曲げ強度の関係 .....	233
7.5 許容応力度とたわみによる断面算定の考え方 .....	235
7.6 和小屋について .....	241

あいち認証材製品カタログ

## 1 本書について

### 1.1 本書作成の背景及び目的

平成 26 年の全国の新設住宅着工戸数は 892,261 戸、うち木造は 489,463 戸で、木造率は 54.9%です。本県では、着工戸数 55,888 戸、うち木造は 58.1%の 32,477 戸で、全国同様半数以上が木造となっています。

しかしながら、木造軸組住宅における国産材利用率は 3 割程度であり、部位ごとに見ると、柱では 5 割程度、梁や桁といったいわゆる横架材では 1 割程度と言われており、住宅での県産木材の利用は、まだ十分とは言えない状況にあります。

一方で、本県の森林は高齢級化が進んでおり、人工林蓄積は 3 千 6 百万  $\text{m}^3$  (平成 24 年)を超えて年々増加しつつあります。これは、年間の素材生産量 11 万 3 千  $\text{m}^3$  (平成 24 年)と比べても十分に豊富な量であり、まさに利用が待ち望まれている状態と言えます。

県産木材の利用は地域の森林整備を促進し、水源のかん養や県土の保全など森林の持つ多面的機能の発揮や、山村地域の活性化につながります。また、木材は、炭素固定により地球温暖化防止に寄与する、再生産が可能な資源として循環型社会の形成に貢献する、心や体の健康に良い影響を与えるといった評価が高まってきています。

これらのことから、木造住宅において県産木材を利用することは、木材の供給者、需要者双方にとって大きなメリットがあると言えます。本書は、住宅等を設計・計画する際の実務的な資料として活用され、県産木材の利用が促進されることを目的としています。

### 1.2 本書の構成

住宅で、特に横架材で県産木材の利用が進まない要因の一つに、県産木材の強度性能が明らかでないことがあげられます。本書ではまず 2 章で、今年度おこなった強度試験の結果と、そこから導き出された愛知県産スギ・ヒノキの基準強度を示します。これにより、安心して愛知県産材を使っただけできるようになります。

次に 3 章と 4 章で、この基準強度をもとに作成した愛知県産スギ・ヒノキ横架材スパン表を示します。スパン表とは、木造軸組構法の住宅において、床梁、小屋梁などの横架材の断面寸法やスパンを決定するための早見表のことです。このスパン表を使用することで、木造住宅の設計の際におこなう構造計算を省略することができます。

5 章から 7 章では、スパン表の技術解説と計算方法について記述しています。なお、本書のスパン表では、対象とする材の等級区分や寸法について、本県で出現頻度の多いと思われるものに限定して示しています。これは、設計上要求される部材を標準化し、需給の流れをスムーズにすることを意図しているものです。

巻末には、あいち認証材製品カタログを掲載しました。構造材だけでなく、内装材、家具などにも県産木材を使っただけのよう、様々な魅力ある製品を紹介させていただきます。このカタログは、住宅はもとより、公共施設等の中大規模建築物や土木工事等にもご活用いただけるものとなっています。

### 1.3 本書の改訂について

本書は、今後得られた知見や調査結果等により適宜改訂していく予定です。さらなる強度試験データの蓄積や、スパン表掲載部位の追加など、より信頼性が高く使いやすい手引きを目指していきます。本書についてご質問やご意見等ありましたら、愛知県農林水産部林務課(連絡先は奥付を参照)までご連絡ください。

これまでの改訂の経過を以下に示します。

- 初版(平成 27 年 3 月)
  - ・愛知県産スギ・ヒノキの基準強度
  - ・横架材スパン表(床梁、小屋梁)
  - ・あいち認証材製品カタログ(平成 27 年 3 月)
- 第2版(平成 28 年 3 月)
  - ・横架材スパン表に垂木、根太を追加
  - ・あいち認証材製品カタログを更新(平成 28 年 3 月)
- 第3版(平成 29 年 3 月)
  - ・愛知県産スギ・ヒノキの基準強度の見直し
  - ・横架材スパン表に正角の床梁、屋根梁を追加
  - ・あいち認証材製品カタログを更新(平成 29 年 3 月)



## 2 愛知県産スギ、ヒノキの強度性能

### 2.1 平角材の曲げ強度試験

本試験は県産材の曲げ性能を明らかにし、県産スギ、ヒノキの基準強度を算出することを目的として、平成 28 年度までの 3 年間で愛知県森林・林業技術センターで平角材の曲げ強度試験を実施しました。

#### 2.1.1 丸太と製材

本試験で使用した丸太は、末口径 30 cm 程度のスギ丸太と、末口径 24 cm 程度のヒノキ丸太です。各産地（**図 2.1**）から、県内主要市場におけるそれぞれの地域の出荷割合によって案分した試験体数（スギ:121 体 ヒノキ 148 体）を集めました。

製材の仕上げ寸法は以下のとおりです。

スギ:120×240mm 長さ 4m

ヒノキ:105×180mm 長さ 4m



図 2.1. スギ、ヒノキの主要産地

#### 2.1.2 乾燥

平角材は、天然乾燥または一部天然乾燥（**図 2.2**）と人工乾燥（**図 2.3**）の連携により含水率 20%以下（全乾法による）になるまで乾燥させました。連携による乾燥は、天然乾燥で含水率 50%程度に到達した試験材を人工乾燥しました。人工乾燥は、蒸気式乾燥機による中温乾燥またはバイオ乾燥機による低温乾燥でそれぞれ所定の期間乾燥させました。これらの乾燥方法に対して、高温乾燥で乾燥させた場合に内部割れが顕著に発生することが既往の研究で確認されています。

よって、本スパン表では、内部割れにより強度低下の可能性がある高温乾燥材には対応していません。



図 2.2. 天然乾燥の例



図 2.3. 人工乾燥の例(蒸気式)

### 2.1.3 製材の曲げ試験

支点間距離 3600mm、荷重点間距離 1200mm の 3 等分 4 点荷重方式により実大材強度試験機を用いて実施しました。各荷重時のたわみや破壊時の荷重を基に、曲げヤング係数(MOE)及び曲げ強度(MOR)を算出しました。曲げヤング率及び曲げ強度性能値の標準試験条件への調整については、「構造用木材の強度試験法」((財)日本住宅・木材技術センター2011年3月発行)に準じ、標準とする梁せいを150mm、スパンを梁せいの18倍としました。含水率補正は以下の式により15%に調整しました。

<寸法効果調整係数>

$$\text{MOE} : ((1+2.4h^2(E/G)/(3L^2-4a^2)) / ((1+2.4h_0^2(E/G)/(3L_0^2-4a_0^2)))$$

$h$  : 試験材の梁せい、 $h_0$  : 150mm、 $E/G=15$

$L$  : 試験時のスパン、 $a$  : 荷重点支点間距離、 $L_0$  :  $18h_0$ 、 $a_0$  :  $6h_0$

$$\text{MOR} : (h(S+0.2L)/(h_0(S_0+0.2L_0))^{0.2}$$

$h$  : 試験材の梁せい、 $h_0$  : 150mm

$L$  : 試験時のスパン、 $S$  : 荷重点間距離、 $L_0$  :  $18h_0$ 、 $a_0$  :  $6h_0$

<含水率調整係数>

$$\text{MOE} : 1.14 / (1.44 - 0.02 \cdot m)$$

$$\text{MOR} : 1.25 / (1.75 - 0.0333 \cdot m)$$

$m$  : 試験時の含水率(%) 但し、試験時の含水率が12~18%の範囲ではない試験材については、18%を超える場合  $m=18$ 、12%未満の場合  $m=12$  とする。

## 2.2 曲げヤング係数分布と基準強度の算出

### 2.2.1 曲げ性能

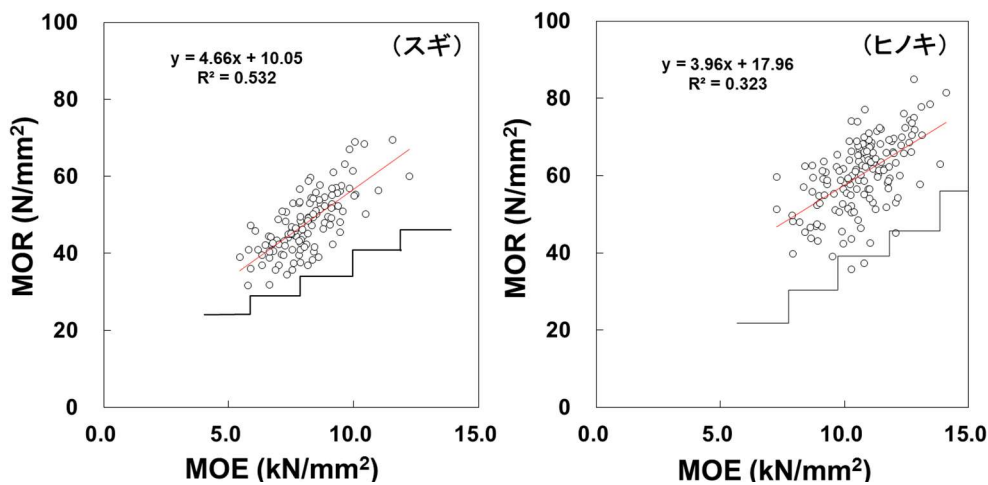
スギ材の曲げ性能については、曲げヤング係数(MOE)が  $8.1 \pm 1.2 \text{ kN/mm}^2$  (平均値±標準偏差)、曲げ強度(MOR)は  $47.8 \pm 8.1 \text{ N/mm}^2$  (平均値±標準偏差)でした。

ヒノキは、MOEが  $10.7 \pm 1.4 \text{ kN/mm}^2$  (平均値±標準偏差)、MORは  $60.3 \pm 9.4 \text{ N/mm}^2$  (平均値±標準偏差)でした。図2.4によれば、スギは、基準強度未満の材はありませんでしたが、ヒノキは基準強度を下回る材が3体ありました。これらはいずれも目視等級3級の材でした。

機械等級の出現頻度を図2.5に示します。スギはE70が95%、ヒノキはE90が98%占めました。

目視等級の出現頻度を図2.6に示します。スギは、1級と2級で9割を占め、3級

の出現頻度は小さい値でした。一方、ヒノキは1級と2級の出現頻度は8割で、3級は2割でした。



※ 図中ステップ状の実線は、各等級の JAS 基準強度

図 2.4. スギ、ヒノキの曲げヤング係数(MOE)と曲げ強度(MOR)の関係

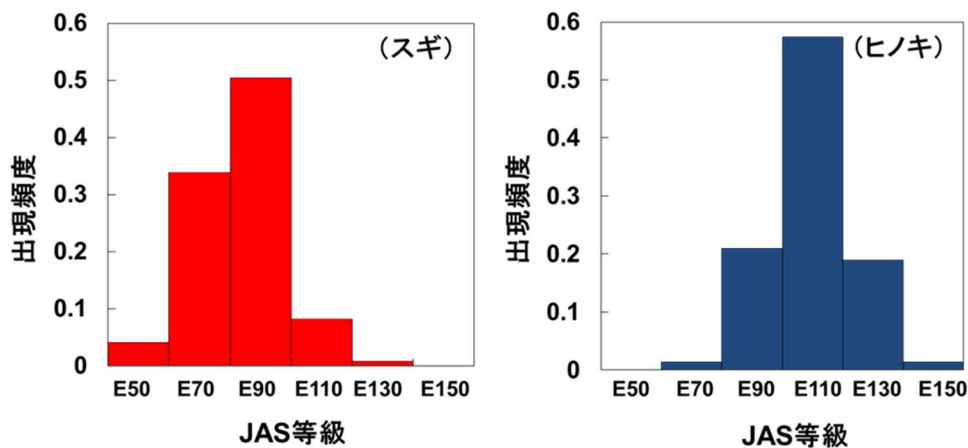


図 2.5. スギ、ヒノキの機械等級出現頻度

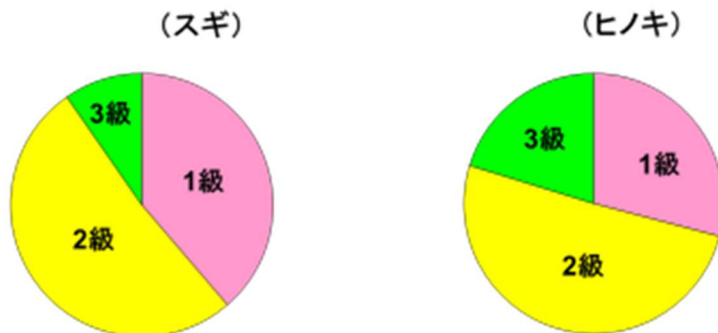


図 2.6. スギ、ヒノキの目視等級出現頻度

### 2.2.2 基準強度

実験結果から算出した愛知県産スギ・ヒノキの基準強度は、表 1、表 2 のとおりとなりました。なお、データ数の少ない等級については、信頼性の問題から基準強度を算出しませんでした。

75%信頼水準 95%下側許容限界値から算出した曲げ強度下限値(基準強度)は、目視等級間より機械等級間での差が大きく、強度区分の効果が明確に現れました。

表 1. 愛知県産スギ基準強度

区分	構成比	曲げ強度 平均値 (N/mm <sup>2</sup> )	曲げ強度 標準偏差 (N/mm <sup>2</sup> )	愛知県産材 基準強度 (N/mm <sup>2</sup> )	告示 基準強度 (N/mm <sup>2</sup> )	曲げヤング係数 下限値 (kN/mm <sup>2</sup> )
E70	33.9	42.7	4.6	34.4	29.4	5.9
E90	52.9	49.6	6.2	38.7	34.8	7.8
目視1級	33.9	50.4	11.4	35.1	27.0	5.9
目視2級	50.4	46.5	7.6	33.0	25.8	

※機械等級、目視等級とも、掲載以外の等級を含めて構成比計 100%となる。

表 2. 愛知県産ヒノキ基準強度

区分	構成比	曲げ強度 平均値 (N/mm <sup>2</sup> )	曲げ強度 標準偏差 (N/mm <sup>2</sup> )	愛知県産材 基準強度 (N/mm <sup>2</sup> )	告示 基準強度 (N/mm <sup>2</sup> )	曲げヤング係数 下限値 (kN/mm <sup>2</sup> )
E90	20.9	53.2	7.2	39.8	30.6	7.8
E110	57.4	60.2	8.3	45.5	38.4	9.8
E130	18.9	67.7	8.3	52.0	46.8	11.8
目視1級	29.1	61.5	7.9	46.9	38.4	8.3
目視2級	50.7	61.1	8.4	46.1	34.2	

※機械等級、目視等級とも、掲載以外の等級を含めて構成比計 100%となる。

### 3 スパン表の適用について

ここでは本スパン表の適用について示します。なお、本スパン表に掲載されている範囲以外で愛知県産材を使用されたい場合、本書に掲載されている愛知県産材の材料特性を使用して構造計算することが可能です。例えば、本スパン表では部材を単純梁としていますが、バルコニー等を設計されたい場合は部材を跳出し梁として計算することができます。計算方法は6章、7章をご覧ください。

#### 3.1 適用の範囲

##### 3.1.1 住宅

本スパン表は2階建て以下、延床面積が500m<sup>2</sup>以下、高さ13m以下、軒の高さ9m以下の木造軸組構法の住宅に適用されます。建築基準法第6条第1項第四号によります。

##### 3.1.2 部位

適用部位は床梁、小屋梁、垂木、根太、正角の床梁(大引)、屋根梁(母屋、棟木)です。なお、「正角の床梁(大引)」とは、正角材を床梁として用いる場合の部材を指し、1階の床梁(いわゆる大引)として用いる場合のみならず、2階の床梁として用いる場合も考慮しての分類名です。母屋、棟木は、ともに同様のスパン表となるため、総称して「屋根梁」とします。

##### 3.1.3 樹種

適用樹種は、愛知県産のスギ、ヒノキです。

等級区分は製材の日本農林規格(JAS)の構造用製材における機械等級または目視等級で区分されます。愛知県内で出現頻度の高い等級を適用範囲とし、スギは機械等級E70、E90を、ヒノキは機械等級E90、E110を対象とします。目視等級は、甲種構造材・構造用Ⅱの2級、1級が対象です。

##### 3.1.4 断面寸法

木材の生産・流通・施工を効率的にするための標準化を目的に、床梁と小屋梁、屋根梁の梁せいと梁幅の寸法を以下のように限定します。

###### a) スギ

◆梁せい:240mm、210mm、180mm

◆梁幅:120mm、105mm

###### b) ヒノキ

◆梁せい:240mm、210mm、180mm

◆梁幅:120mm、105mm

ただし、不経済になるのを避けるため、上記より小さい梁せいが使用可能な場合は、それをスパン表に表記します。例えば、梁せい 150mm でも使用可能な場合は、「150≦」と記します。

垂木のせいと幅の寸法を以下のように限定します。垂木の幅は 45mm で固定しました。

a) スギ

◆垂木せい:150mm、120mm、90mm

◆垂木幅:45mm

b) ヒノキ

◆垂木せい:150mm、120mm、90mm

◆垂木幅:45mm

根太のせいと幅の寸法を以下のように限定します。根太の幅は 45mm で固定しました。

a) スギ

◆根太せい:120mm、90mm、60mm

◆根太幅:45mm

b) ヒノキ

◆根太せい:120mm、90mm、60mm

◆根太幅:45mm

正角の床梁の断面の寸法を以下のように限定します。

a) スギ

◆正角の床梁 断面寸法:105×105[mm]、90×90[mm]

b) ヒノキ

◆正角の床梁 断面寸法:105×105[mm]、90×90[mm]

### 3.1.5 基準寸法(モジュール)

適用となる基準寸法(モジュール)は 910mm と 1000mm です。

### 3.1.6 積雪区分

適用となる積雪区分は一般地域です。積雪荷重は建築基準法施行令第 86 条によります。垂直積雪量は 35cm と 70cm、雪の単位重量は 20N/cm/m<sup>2</sup>、雪止

めは無しとしています。愛知県建築基準法施行細則第十条にて垂直積雪量が35cmを超える区域(\*1)では垂直積雪量70cmの表を適用して下さい。

\*1:垂直積雪量が35cmを超える区域は以下です。

- ① 北設楽郡東栄町
- ② 北設楽郡豊根村
- ③ 北設楽郡設楽町
- ④ 新城市(平成17年9月30日における旧南設楽郡作手村の区域に限る。)

### 3.1.7 屋根勾配

適用となる屋根の分数勾配は3/10～5/10です。屋根形状は切妻または寄棟が適用となります。(財)日本住宅・木材技術センターの「木造軸組工法住宅の横架材及び基礎のスパン表[増補版]」を参考にしています。

### 3.1.8 軒庇の出、けらばの出

軒の出については、垂木スパンLの半分、すなわちL/2以下にしてください。さらに、小屋梁のスパン表の荷重を満足させるため、軒庇の出は500mmか1000mmのいずれかにしてください。また、けらばの出は、基準寸法(モジュール)910mmの場合は0mmと455mm、基準寸法(モジュール)1000mmの場合は0mmと500mmです。

### 3.1.9 その他

その他適用となる範囲を表 3 に示します。詳細は 5 章をご覧ください。

表 3. その他適用条件

項目	適用範囲
固定荷重	◆建築基準法施行令第84条による
	◆建物仕様は重い仕様、軽い仕様の2種類
積載荷重	◆建築基準法施行令第85条による
	◆「住宅の居室、住宅以外の建築物における寝室又は病室」のみ
積雪荷重	◆建築基準法施行令第86条による
	◆一般地域のみ
	◆垂直積雪量35cmまたは70cm、単位重量20N/cm/m <sup>2</sup> 、雪止めなし
荷重の組合せ	◆建築基準法施行令第82条による
	◆G+Pでは屋根の分数勾配5/10
	◆G+P+Sでは屋根の分数勾配3/10
基準強度	◆曲げ基準強度：愛知県産木材の木材強度試験結果による
	◆せん断基準強度：平成12年建設省告示第1452号による (梁に大きな圧縮力または引張力が生じる場合は適用外とします)
曲げヤング係数	◆愛知県産木材の木材強度試験結果による
許容応力度	◆建築基準法施行令第89条に準じ、愛知県産木材の木材強度試験結果による
たわみ制限	◆平成12年建設省告示第1459号による
	◆たわみ制限
	◇床梁、根太、正角の床梁：L/300
	◇小屋梁、屋根梁、垂木：L/200 (ここで、L：スパン[mm])
	◆変形増大係数：2
断面欠損	◆(財)日本住宅・木材技術センターの「木造軸組工法住宅の横架材及び基礎のスパン表[増補版]を参考
	◆床梁、小屋梁
	①両側から他の梁を受ける大梁 同寸梁大入り蟻掛け(両側)+上端短ほど
	②片側から他の梁を受ける大梁 同寸梁大入り蟻掛け(片側)+上端短ほど
	③他の梁を受けない梁 欠損なし
	◆屋根梁 根太欠き(両側)
	◆根太、垂木、正角の床梁 欠損なし
判定項目	◆曲げ 長期常時、短期積雪時(中短期)
	◆せん断 長期常時、短期積雪時(中短期)
	◆たわみ
	長期常時



### 3.2 根拠法令

本スパン表は以下の法令等に基づいています。

- ① 建築基準法
- ② 建築基準法施行令
- ③ 平成 12 年建設省告示 1452 号
- ④ 平成 12 年建設省告示 1455 号
- ⑤ 平成 12 年建設省告示 1459 号
- ⑥ 愛知県建築基準法施行細則

### 3.3 参考文献

本スパン表は以下文献を参考にしています。

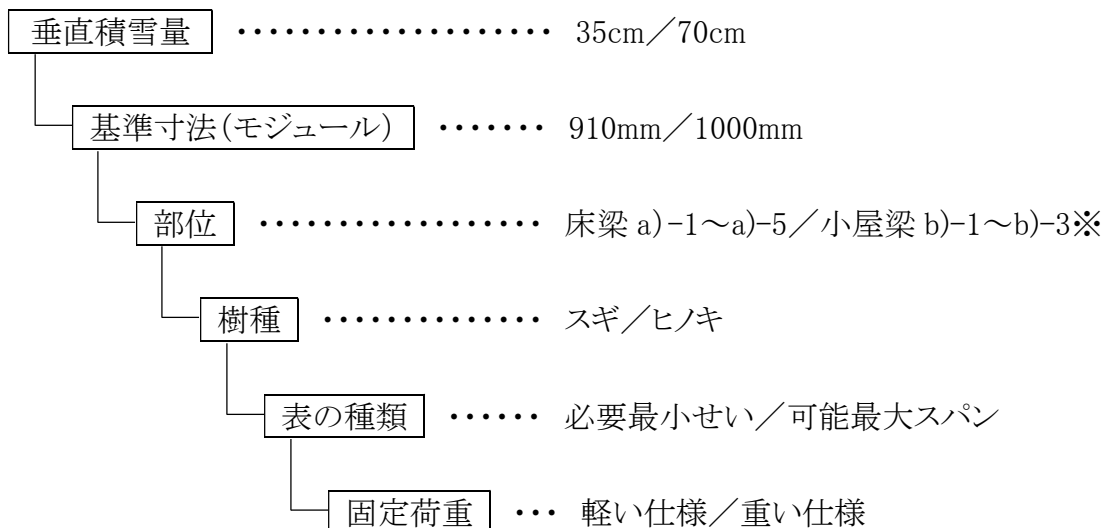
- ① 「木造軸組工法住宅の横架材及び基礎のスパン表[増補版]」  
 (財)日本住宅・木材技術センター
- ② 「岐阜県産スギ横架材スパン表」  
 岐阜県木材協同組合連合会

## 4 スパン表

### 4.1 スパン表の利用方法

#### 4.1.1 スパン表の構成

本スパン表の構成は下記のとおりです。



#### 4.1.2 部位について

部位別の荷重状態などの詳細は、5.5 に示しますが、本スパン表の対象とする部位について、床・天井の配置や他梁の受け方のパターンを表 4 に示します。

表 4. 部位のパターン

部位		床・天井の配置	他梁の受け方	パターン
a) 床 梁	床梁の両側に床が存在		(他の梁を受けない)床梁	a)-1
			両側から他の梁を受ける床大梁	a)-2
			片側から他の梁を受ける床大梁	a)-3
	床梁の片側のみに床が存在 (床梁が外に配置)		(他の梁を受けない)床梁	a)-4
			片側から他の梁を受ける床大梁	a)-5
b) 小屋梁	小屋束を介して屋根荷重を受ける小屋梁	小屋梁の両側に天井が存在	(他の梁を受けない)小屋梁	b)-1
		小屋梁の片側のみに天井が存在 (小屋梁が外周に配置)	(他の梁を受けない)小屋梁	b)-2
	小屋束を受けない小屋梁	小屋梁の片側のみに天井が存在 (小屋梁が外周に配置)	(他の梁を受けない)小屋梁	b)-3
c) 垂 木		—		c)-1
d) 根 太		—		d)-1
e) 正角の床梁		—		e)-1
f) 屋根梁		—		f)-1

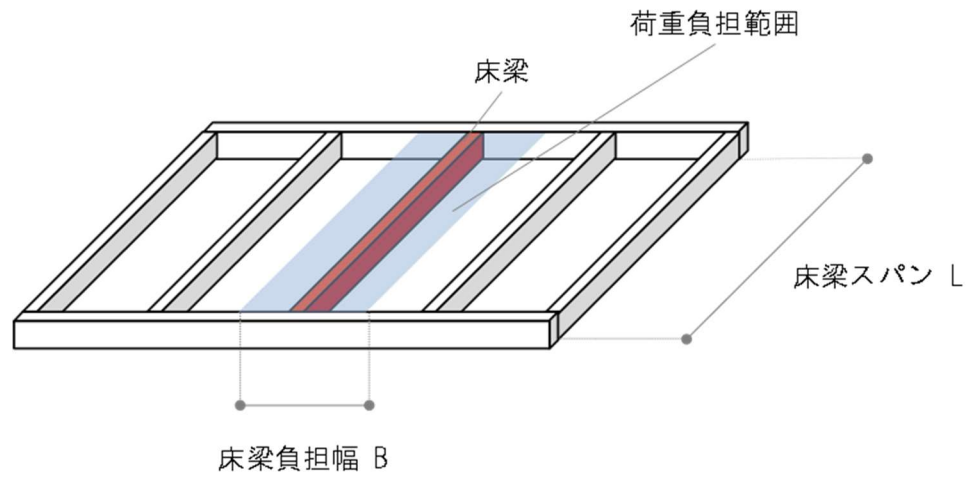


図 4.1. 床梁 a)-1 のパターン

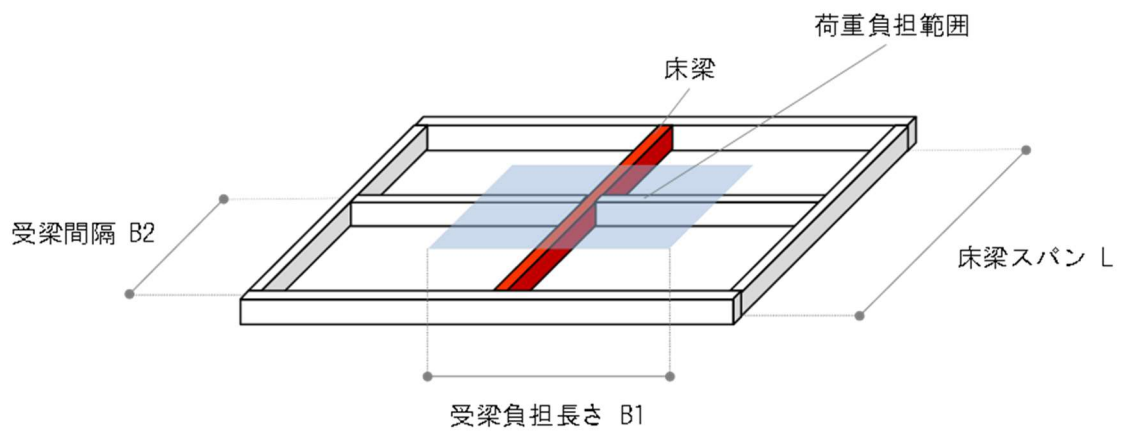


図 4.2. 床梁 a)-2 のパターン

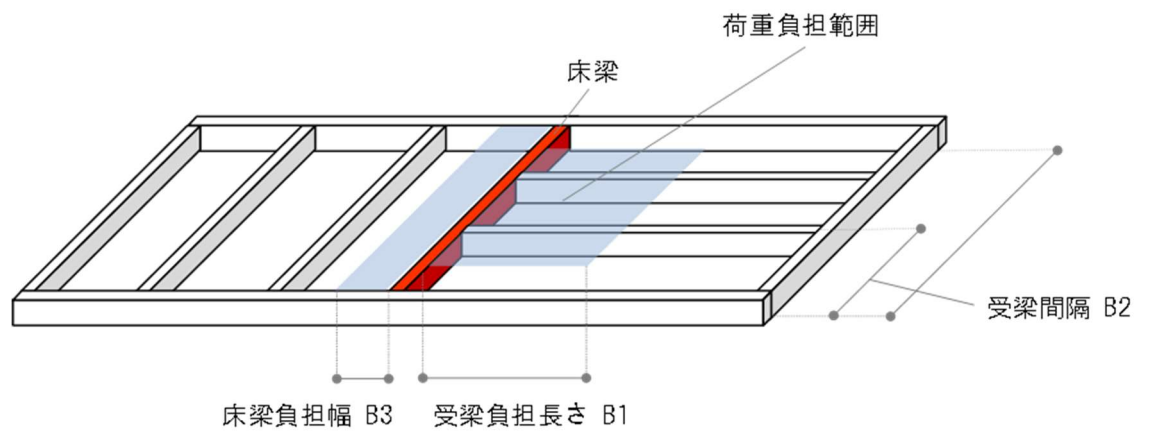


図 4.3. 床梁 a)-3 のパターン

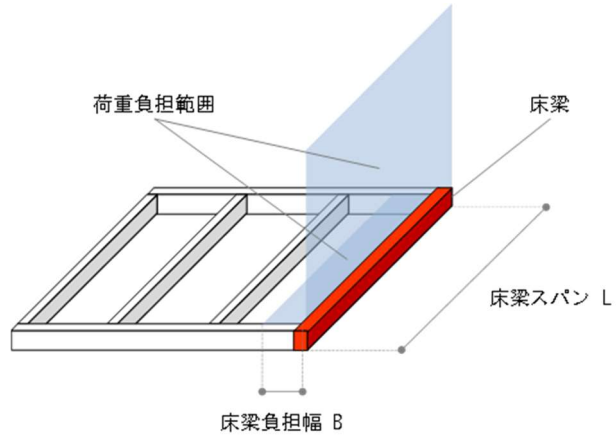


図 4.4. 床梁 a)-4 のパターン

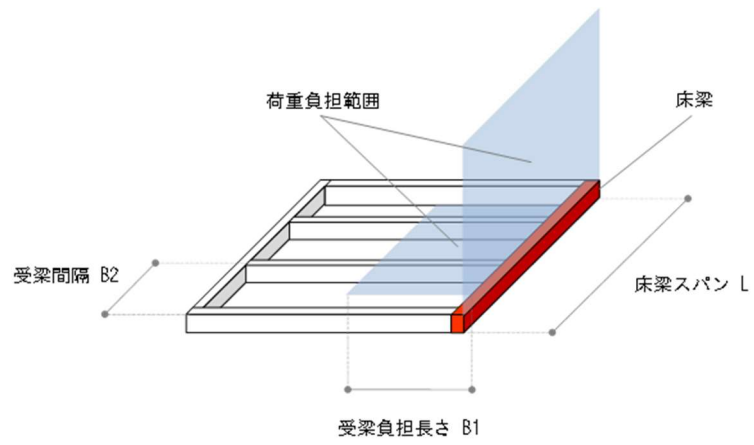


図 4.5. 床梁 a)-5 のパターン

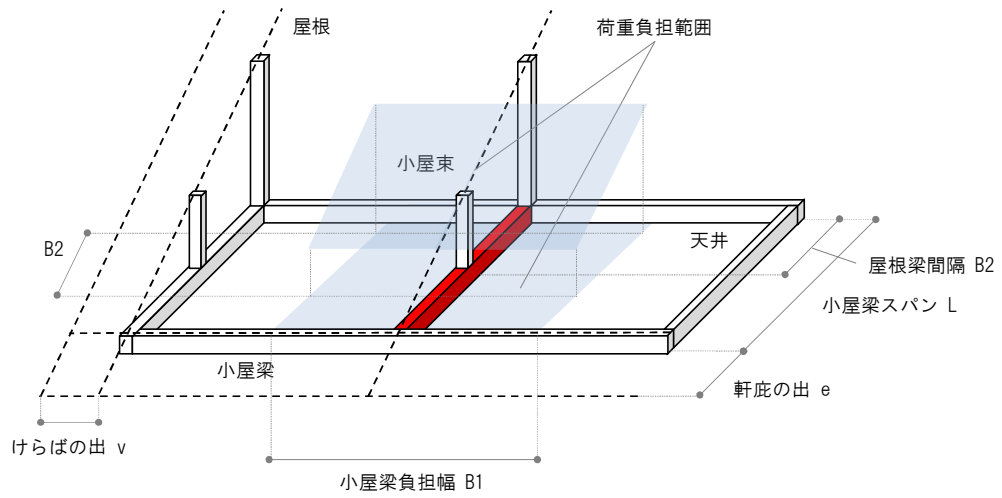


図 4.6. 小屋梁 b)-1 のパターン

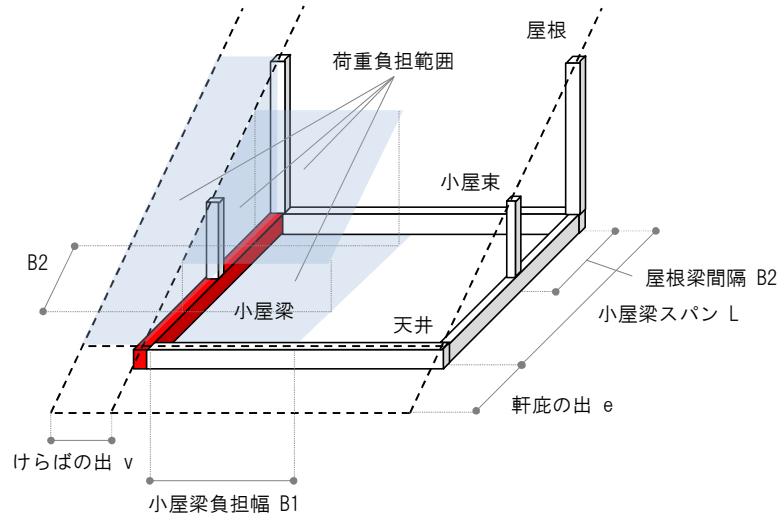


図 4.7. 小屋梁 b)-2 のパターン

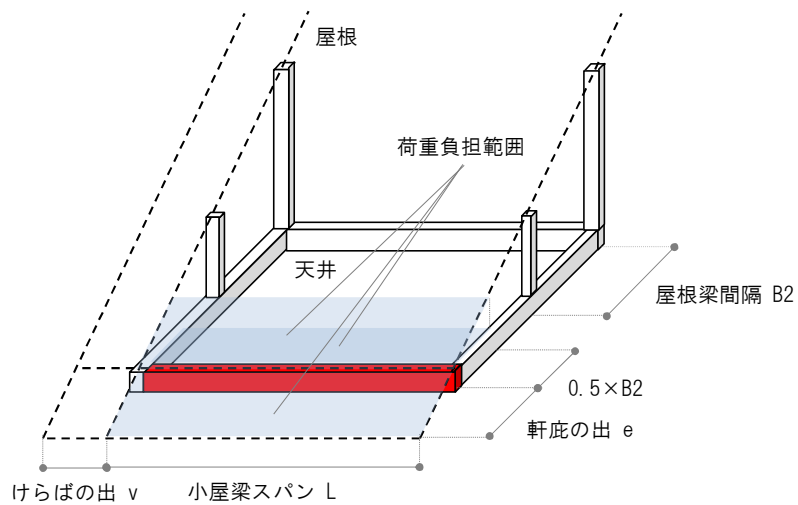
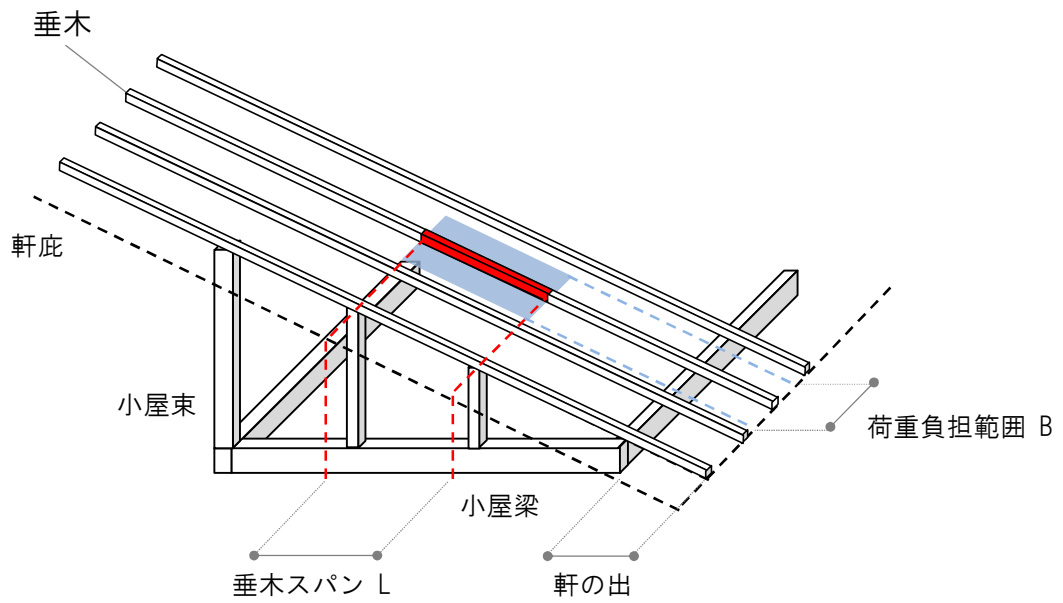


図 4.8. 小屋梁 b)-3 のパターン



※垂木スパンLおよび軒の出は水平面における投影距離です。

図 4.9. 垂木 c)-1 のパターン

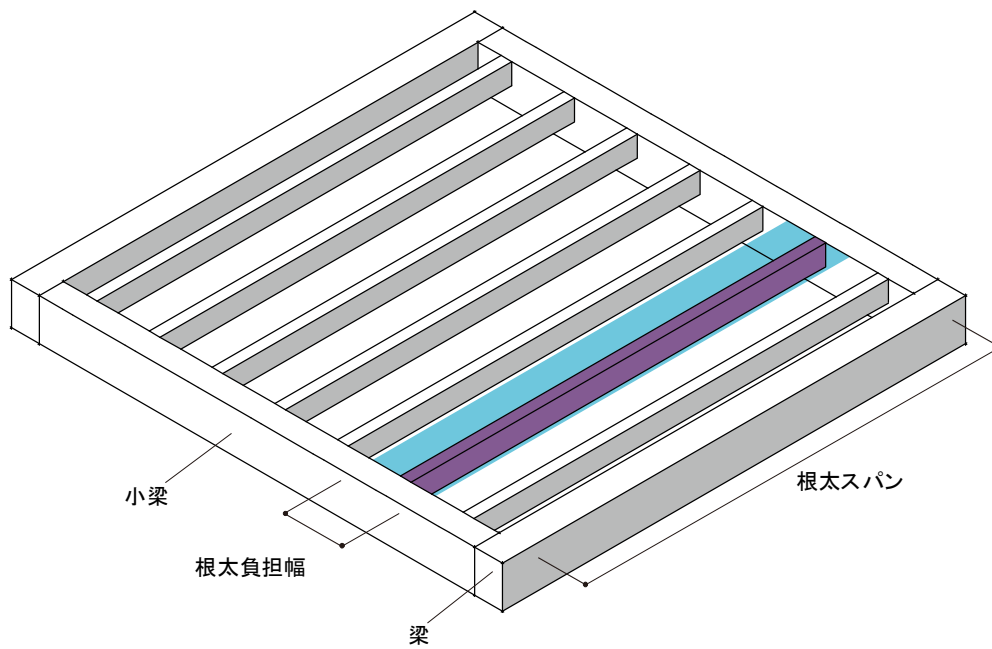


図 4.10. 根太 d)-1 のパターン

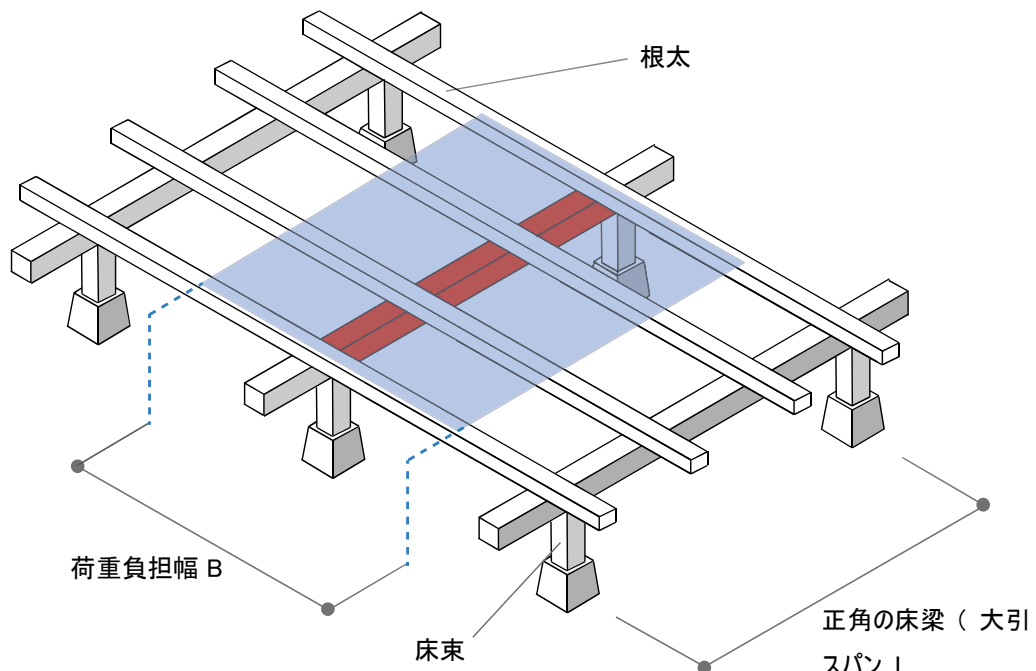


図 4.11. 正角の床梁 (図は大引としての運用) e)-1 のパターン

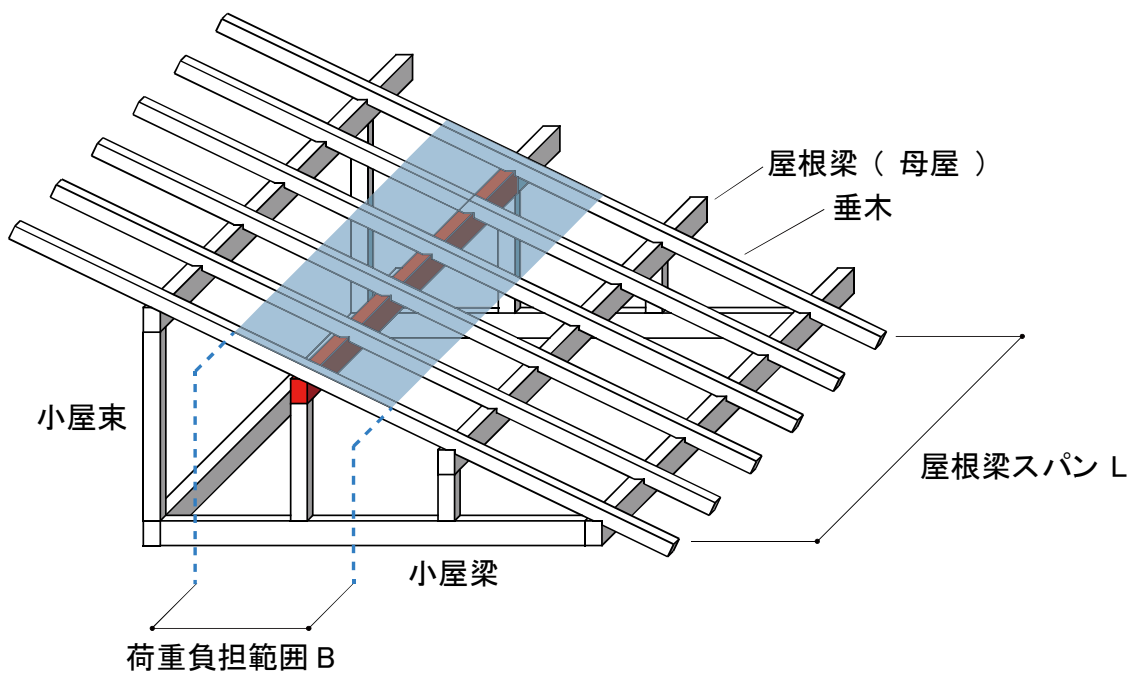


図 4.12. 屋根梁 (図は母屋) f)-1 のパターン

また、各表の掲載ページは以下になります。

- ◆垂直積雪量 35cm/基準寸法 910mm  
⇒ 25 ページ～51 ページ
- ◆垂直積雪量 35cm/基準寸法 1000mm  
⇒ 71 ページ～76 ページ
- ◆垂直積雪量 70cm/基準寸法 910mm  
⇒ 113 ページ～95 ページ
- ◆垂直積雪量 70cm/基準寸法 1000mm  
⇒ 147 ページ～114 ページ



#### 4.1.3 ”必要最小せい”のスパン表使用例

例として、必要最小せいのスパン表を表 5 に示します。これは「垂直積雪量 35cm/910mm 基準寸法(モジュール)/床梁 a)-4/スギ/必要最小せい」の表です。(部位のパターンは図 4.4 参照)

表 5. スパン表使用例(必要最小せい)

建物仕様	床梁 スパン L[mm]	床梁 負担幅 B[mm]	床梁 梁幅 b[mm]	材料区分、床梁の梁せい[mm]				
				E70	E90	目視2級	目視1級	
重い仕様	1820	305	105	150 ≤	150 ≤	150	150	
			120	150 ≤	150 ≤	150	150	
		455	105	180	180	180	180	
			120	150 ≤	150 ≤	150	150	
		2730	305	105	210	210	240	240
				120	210	210	240	240
	455		105	240	240	240	240	
			120	210	210	210	210	
	3640	305	105	-	-	-	-	
			120	-	-	-	-	
		455	105	-	-	-	-	
			120	-	-	-	-	
軽い仕様	1820	305	105	120 ≤	120 ≤	120	120 ≤	
			120	120 ≤	120 ≤	120	120 ≤	
		455	105	150 ≤	120 ≤	120	120 ≤	
			120	120 ≤	120 ≤	120	120 ≤	
	2730	305	105	180	180	180	180	
			120	180	180	180	180	
		455	105	210	210	210	210	
			120	210	210	210	210	

(表の見方)例えば建物仕様が重い仕様、床梁スパンが 1820mm、床梁負担幅が 455mm、材料区分が E70 の場合、表 5 中の点線丸枠を見て頂くこととなります。梁幅 105mm の場合、必要最小せいは 180mm となります。ここで、”180”と書かれた数字欄が塗りつぶされているのは必要最小せいが”応力”によって決定されたことを意味します。一方、梁幅 120mm の場合、必要最小せいは 150mm となります。ここで、”150 ≤”と書かれた数字欄が白いのは必要最小せいが”たわみ”によって決定されたことを意味します。

本スパン表では梁せいの適用範囲を 240mm、210mm、180mm に限定していますが、これらより小さい梁せいが使用可能な場合は、不経済を避けるために”≤”を付けてスパン表に表記しています。また、“-”は本スパン表の適用範囲外であることを意味しています。なお、垂木は”可能最大スパン”のスパン表のみご用意しています。

#### 4.1.4 ”可能最大スパン”のスパン表使用例

例として、必要最小せいのスパン表を表 6 に示します。これは「垂直積雪量 35cm/910mm 基準寸法(モジュール)/床梁 a)-4/スギ/可能最大スパン」の表です。(部位のパターンは図 4.4 参照)

表 6. スパン表使用例(可能最大スパン)

建物仕様	床梁梁せい h[mm]	床梁負担幅 B[mm]	床梁梁幅 b[mm]	材料区分、床梁のスパン[mm]			
				E70	E90	目視2級	目視1級
重い仕様	180	305	105	2352	2395	2297	2297
			120	2459	2715	2459	2459
		455	105	2176	2176	2176	2176
			120	2403	2487	2343	2343
	210	305	105	2744	2744	2680	2680
			120	2869	3167	2869	2869
		455	105	2539	2539	2539	2539
			120	2803	2901	2744	2744
	240	305	105	3136	3194	3062	3062
			120	3279	3619	3202	3202
		455	105	2901	2901	2901	2901
			120	3204	3316	3128	3128
軽い仕様	180	305	105	2802	3092	2736	2736
			120	2929	3233	2860	2860
		455	105	2696	2976	2633	2633
			120	2819	3111	2753	2753
	210	305	105	3268	3608	3191	3191
			120	3417	3772	3337	3337
		455	105	3146	3472	3071	3071
			120	3295	3619	3202	3202

背景色：塗りつぶし  
⇒ “応力” で決定

背景色：白  
⇒ “たわみ” で決定

(表の見方)例えば建物仕様が重い仕様、床梁梁せいが 180mm、床梁負担幅が 455mm、材料区分が E70 の場合、表 5 中の点線丸枠を見て頂くこととなります。梁幅 105mm の場合、可能最大スパンは 2176mm となります。一方、梁幅 120mm の場合、可能最大スパンは 2403mm となります。ここで、数字欄の背景色は、0 と同様に、可能最大スパンが”応力”、”たわみ”のどちらによって決定されたかを表しています。

なお、垂木のスパンは、斜材である垂木のスパンに、屋根勾配の余弦を乗じ、水平方向に投影したものです。したがって実際に使う際には、スパン表に掲載している垂木スパンを、屋根勾配の余弦で割ったものが垂木の材自体の長さとなります。また、システム係数については、5.9章 システム係数をご覧ください。なお、軒の出については、垂木スパン L の半分、すなわち L/2 以下にしてください。

## 4.2 垂直積雪量 35cm のスパン表

### 4.2.1 910mm 基準寸法(モジュール)

< 垂直積雪量 35cm/基準寸法 910mm >

部位 : 床梁 a)-1/両側に床が存在/他の梁を受けない

表 7. スギの必要最小せい

床梁 スパン L [mm]	床梁 負担幅 B [mm]	床梁 梁幅 b [mm]	材料区分、床梁の梁せい h [mm]			
			E70	E90	目視1級	目視2級
1820	610	105	120 $\leq$	120 $\leq$	120 $\leq$	120 $\leq$
		120	120 $\leq$	120 $\leq$	120 $\leq$	120 $\leq$
	910	105	120 $\leq$	120 $\leq$	120 $\leq$	120 $\leq$
		120	120 $\leq$	120 $\leq$	120 $\leq$	120 $\leq$
2730	610	105	150 $\leq$	150 $\leq$	150 $\leq$	150 $\leq$
		120	150 $\leq$	150 $\leq$	150 $\leq$	150 $\leq$
	910	105	180	150 $\leq$	180	180
		120	180	150 $\leq$	180	180
3640	610	105	210	180	210	210
		120	180	180	180	180
	910	105	240	210	240	240
		120	210	210	210	210

< 垂直積雪量 35cm/基準寸法 910mm >

部位 : 床梁 a)-1/両側に床が存在/他の梁を受けない

表 8. スギの可能最大スパン

床梁 梁せい h [mm]	床梁 負担幅 B [mm]	材せい h [mm]	材料区分、床梁スパン L [mm]			
			E70	E90	目視1級	目視2級
180	610	105	3560	3907	3560	3560
		120	3722	4085	3722	3722
	910	105	3116	3420	3116	3116
		120	3258	3575	3258	3258
210	610	105	4154	4559	4154	4154
		120	4343	4766	4343	4343
	910	105	3635	3990	3635	3635
		120	3801	4171	3801	3801
240	610	105	4747	5210	4747	4747
		120	4963	5447	4963	4963
	910	105	4154	4560	4154	4154
		120	4344	4767	4344	4344

< 垂直積雪量 35cm/基準寸法 910mm >

部位：床梁 a)-1/両側に床が存在/他の梁を受けない

表 9. ヒノキの必要最小せい

床梁 スパン L [mm]	床梁 負担幅 B [mm]	床梁 梁幅 b [mm]	材料区分、床梁の梁せい h [mm]				
			E90	E110	E130	目視1級	目視2級
1820	610	105	120 $\leq$	120 $\leq$	120 $\leq$	120 $\leq$	120 $\leq$
		120	120 $\leq$	120 $\leq$	120 $\leq$	120 $\leq$	120 $\leq$
	910	105	120 $\leq$	120 $\leq$	120 $\leq$	120 $\leq$	120 $\leq$
		120	120 $\leq$	120 $\leq$	120 $\leq$	120 $\leq$	120 $\leq$
2730	610	105	150 $\leq$	120 $\leq$	120 $\leq$	150 $\leq$	150 $\leq$
		120	150 $\leq$	120 $\leq$	120 $\leq$	120 $\leq$	120 $\leq$
	910	105	150 $\leq$	150 $\leq$	150 $\leq$	150 $\leq$	150 $\leq$
		120	150 $\leq$	150 $\leq$	150 $\leq$	150 $\leq$	150 $\leq$
3640	610	105	180	180	180	180	180
		120	180	150 $\leq$	150 $\leq$	180	180
	910	105	210	180	180	210	210
		120	210	180	180	180	180

< 垂直積雪量 35cm/基準寸法 910mm >

部位：床梁 a)-1/両側に床が存在/他の梁を受けない

表 10. ヒノキの可能最大スパン

床梁 梁せい h [mm]	床梁 負担幅 B [mm]	材せい h [mm]	材料区分、床梁スパン L [mm]				
			E90	E110	E130	目視1級	目視2級
180	610	105	3907	4216	4355	3989	3989
		120	4085	4408	4553	4171	4171
	910	105	3420	3690	3812	3491	3491
		120	3575	3858	3985	3650	3650
210	610	105	4559	4919	5081	4654	4654
		120	4766	5143	5312	4866	4866
	910	105	3990	4305	4447	4073	4073
		120	4171	4501	4649	4259	4259
240	610	105	5210	5622	5807	5319	5319
		120	5447	5878	6071	5561	5561
	910	105	4560	4920	5082	4655	4655
		120	4767	5144	5313	4867	4867

< 垂直積雪量 35cm/基準寸法 910mm >

部位：床梁 a)-2/両側に床が存在/両側から他の梁を受ける

表 11. スギの必要最小せい

床梁 スパン L [mm]	床梁 負担長さ B1 [mm]	受梁 間隔 B2 [mm]	床梁 梁幅 b [mm]	材料区分、床梁の梁せい h [mm]			
				E70	E90	目視1級	目視2級
1820	1820	610	105	180	180	180	180
			120	180	150 $\leq$	150 $\leq$	180
		910	105	180	180	180	180
			120	180	150 $\leq$	180	180
2730	1820	910	105	240	240	240	240
			120	240	210	210	240
	2275	910	105	-	-	-	-
			120	240	240	240	-
	2730	910	105	-	-	-	-
			120	-	-	-	-
3640	1820	610	105	-	-	-	-
			120	-	-	-	-
		910	105	-	-	-	-
			120	-	-	-	-

< 垂直積雪量 35cm/基準寸法 910mm >

部位：床梁 a)-2/両側に床が存在/両側から他の梁を受ける

表 12. ヒノキの必要最小せい

床梁 スパン L [mm]	床梁 負担長さ B1 [mm]	受梁 間隔 B2 [mm]	床梁 梁幅 b [mm]	材料区分、床梁の梁せい h [mm]				
				E90	E110	E130	目視1級	目視2級
1820	1820	610	105	150 $\leq$	150 $\leq$	150 $\leq$	150 $\leq$	150 $\leq$
			120	150 $\leq$	150 $\leq$	120 $\leq$	150 $\leq$	150 $\leq$
		910	105	180	150 $\leq$	150 $\leq$	150 $\leq$	150 $\leq$
			120	150 $\leq$	150 $\leq$	150 $\leq$	150 $\leq$	150 $\leq$
2730	1820	910	105	240	210	210	210	210
			120	210	210	180	180	180
	2275	910	105	240	240	210	240	240
			120	240	210	210	210	210
	2730	910	105	-	-	240	-	-
			120	-	240	240	240	240
3640	1820	610	105	-	-	-	-	-
			120	-	-	-	-	-
		910	105	-	-	-	-	-
			120	-	-	-	-	-

< 垂直積雪量 35cm/基準寸法 910mm >

部位：床梁 a)-3/両側に床が存在/片側から他の梁を受ける

表 13. スギの必要最小せい

床梁 スパン L [mm]	受梁 負担長さ B1 [mm]	受梁 間隔 B2 [mm]	床梁 負担幅 B3 [mm]	床梁 梁幅 b [mm]	材料区分、床梁の梁せい h [mm]				
					E70	E90	目視1級	目視2級	
1820	910	610	305	105	120 $\leq$	120 $\leq$	120 $\leq$	120 $\leq$	
				120	120 $\leq$	120 $\leq$	120 $\leq$	120 $\leq$	
				910	105	120 $\leq$	120 $\leq$	120 $\leq$	120 $\leq$
					120	120 $\leq$	120 $\leq$	120 $\leq$	120 $\leq$
		610	455	105	150 $\leq$	120 $\leq$	150 $\leq$	150 $\leq$	
				120	120 $\leq$	120 $\leq$	120 $\leq$	120 $\leq$	
				910	105	120 $\leq$	120 $\leq$	120 $\leq$	120 $\leq$
					120	120 $\leq$	120 $\leq$	120 $\leq$	120 $\leq$
2730	910	910	305	105	180	180	180	180	
				120	180	180	180	180	
			455	105	180	180	180	180	
				120	180	180	180	180	
	1365	910	305	105	210	180	210	210	
				120	210	180	210	210	
			455	105	210	180	210	210	
				120	210	180	210	210	
3640	910	610	305	105	240	240	240	240	
				120	240	210	240	240	
				910	105	240	240	240	240
					120	240	210	240	240
		610	405	105	-	240	-	-	
				120	240	240	240	240	
				105	-	240	-	-	
				120	240	240	240	240	
	1365	610	305	105	-	-	-	-	
				120	-	240	-	-	
				910	105	-	240	-	-
					120	-	240	-	-
		610	405	105	-	-	-	-	
				120	-	240	-	-	
				910	105	-	-	-	-
					120	-	240	-	-

< 垂直積雪量 35cm/基準寸法 910mm >

部位 : 床梁 a)-3/両側に床が存在/片側から他の梁を受ける

表 14. ヒノキの必要最小せい

床梁 スパン L [mm]	受梁 負担長さ B1 [mm]	受梁 間隔 B2 [mm]	床梁 負担幅 B3 [mm]	床梁 梁幅 b [mm]	材料区分、床梁の梁せい h [mm]						
					E90	E110	E130	目視1級	目視2級		
1820	910	610	305	105	120 $\leq$	120 $\leq$	120 $\leq$	120 $\leq$	120 $\leq$		
				120	120 $\leq$	120 $\leq$	120 $\leq$	120 $\leq$	120 $\leq$		
				105	120 $\leq$	120 $\leq$	120 $\leq$	120 $\leq$	120 $\leq$		
			910	455	105	120 $\leq$	120 $\leq$	120 $\leq$	120 $\leq$	120 $\leq$	
					120	120 $\leq$	120 $\leq$	120 $\leq$	120 $\leq$	120 $\leq$	
					105	120 $\leq$	120 $\leq$	120 $\leq$	120 $\leq$	120 $\leq$	
		910	455	120	120 $\leq$	120 $\leq$	120 $\leq$	120 $\leq$	120 $\leq$		
				105	120 $\leq$	120 $\leq$	120 $\leq$	120 $\leq$	120 $\leq$		
				120	120 $\leq$	120 $\leq$	120 $\leq$	120 $\leq$	120 $\leq$		
				105	120 $\leq$	120 $\leq$	120 $\leq$	120 $\leq$	120 $\leq$		
				120	120 $\leq$	120 $\leq$	120 $\leq$	120 $\leq$	120 $\leq$		
				105	120 $\leq$	120 $\leq$	120 $\leq$	120 $\leq$	120 $\leq$		
2730	910	910	305	105	180	150 $\leq$	150 $\leq$	180	180		
				120	180	150 $\leq$	150 $\leq$	150 $\leq$	150 $\leq$		
				105	180	150 $\leq$	150 $\leq$	180	180		
			1365	910	305	120	180	150 $\leq$	150 $\leq$	150 $\leq$	150 $\leq$
						105	180	180	180	180	180
						120	180	180	180	180	180
	1365	910	455	305	105	180	180	180	180	180	
					120	180	180	180	180	180	
					105	180	180	180	180	180	
				455	120	180	180	180	180	180	
					105	180	180	180	180	180	
					120	180	180	180	180	180	
3640	910	610	305	105	240	210	210	240	240		
				120	210	210	210	210	210		
				105	240	210	210	240	240		
			910	405	120	210	210	210	210	210	
					105	240	210	210	240	240	
					120	240	210	210	240	240	
		910	405	105	240	210	210	240	240		
				120	240	210	210	240	240		
				105	240	210	210	240	240		
				120	240	210	210	240	240		
				105	240	210	210	240	240		
				120	240	210	210	240	240		
	1365	610	305	305	105	-	240	240	240	240	
					120	240	240	210	240	240	
					105	240	240	240	240	240	
			910	405	120	240	240	210	240	240	
					105	-	240	240	-	-	
					120	240	240	240	240	240	
		910	405	105	-	240	240	240	-	-	
				120	240	240	240	240	240		
				105	-	240	240	-	-		
				120	240	240	240	240	240		
				105	-	240	240	-	-		
				120	240	240	240	240	240		
1820	610	305	305	105	-	-	240	-	-		
				120	-	240	240	-	-		
				105	-	-	240	-	-		
	910	305	120	-	240	240	-	-			
			105	-	-	240	-	-			
			120	-	240	240	-	-			

< 垂直積雪量 35cm/基準寸法 910mm >

部位：床梁 a)-4/片側のみに床が存在/他の梁を受けない

表 15. スギの必要最小せい

建物仕様	床梁 スパン L [mm]	床梁 負担幅 B [mm]	床梁 梁幅 b [mm]	材料区分、床梁の梁せい h [mm]			
				E70	E90	目視1級	目視2級
重い仕様	1820	305	105	150 ≤	150 ≤	150 ≤	150 ≤
			120	150 ≤	150 ≤	150 ≤	150 ≤
		455	105	180	180	180	180
			120	150 ≤	150 ≤	150 ≤	150 ≤
	2730	305	105	210	210	210	210
			120	210	210	210	210
		455	105	210	210	210	210
			120	210	210	210	210
	3640	305	105	-	-	-	-
			120	-	-	-	-
		455	105	-	-	-	-
			120	-	-	-	-
軽い仕様	1820	305	105	120 ≤	120 ≤	120 ≤	120 ≤
			120	120 ≤	120 ≤	120 ≤	120 ≤
		455	105	150 ≤	120 ≤	150 ≤	150 ≤
			120	120 ≤	120 ≤	120 ≤	120 ≤
	2730	305	105	180	180	180	180
			120	180	180	180	180
		455	105	180	180	180	180
			120	180	180	180	180
	3640	305	105	240	240	240	240
			120	240	210	240	240
		455	105	-	240	-	-
			120	240	240	240	240



< 垂直積雪量 35cm/基準寸法 910mm >

部位：床梁 a)-4/片側のみ床が存在/他の梁を受けない

表 16. スギの可能最大スパン

建物仕様	床梁 梁せい h[mm]	床梁 負担幅 B [mm]	床梁 梁幅 b[mm]	材料区分、床梁スパン L [mm]			
				E70	E90	目視1級	目視2級
重い仕様	180	305	105	2366	2596	2366	2366
			120	2473	2715	2473	2473
		455	105	2311	2537	2311	2311
			120	2417	2652	2417	2417
	210	305	105	2760	3029	2760	2760
			120	2886	3167	2886	2886
		455	105	2697	2960	2697	2697
			120	2819	3094	2819	2819
	240	305	105	3154	3462	3154	3154
			120	3298	3619	3298	3298
		455	105	3082	3382	3082	3082
			120	3222	3536	3222	3222
軽い仕様	180	305	105	2818	3092	2818	2818
			120	2946	3233	2946	2946
		455	105	2712	2976	2712	2712
			120	2835	3111	2835	2835
	210	305	105	3287	3608	3287	3287
			120	3437	3772	3437	3437
		455	105	3163	3472	3163	3163
			120	3307	3630	3307	3307
	240	305	105	3757	4123	3757	3757
			120	3928	4311	3928	3928
		455	105	3615	3968	3615	3615
			120	3780	4149	3780	3780

< 垂直積雪量 35cm/基準寸法 910mm >

部位 : 床梁 a)-4/片側のみに床が存在/他の梁を受けない

表 17. ヒノキの必要最小せい

建物仕様	床梁スパン L [mm]	床梁負担幅 B [mm]	床梁梁幅 b [mm]	材料区分、床梁の梁せい h [mm]				
				E90	E110	E130	目視1級	目視2級
重い仕様	1820	305	105	150≦	120≦	120≦	150≦	150≦
			120	150≦	120≦	120≦	120≦	120≦
		455	105	150≦	150≦	150≦	150≦	150≦
			120	150≦	120≦	120≦	150≦	150≦
	2730	305	105	210	180	180	210	210
			120	210	180	180	180	180
		455	105	210	180	180	210	210
			120	210	180	180	180	180
	3640	305	105	-	240	240	-	-
			120	-	240	240	240	240
		455	105	-	-	-	-	-
			120	-	240	240	-	-
軽い仕様	1820	305	105	120≦	120≦	120≦	120≦	120≦
			120	120≦	120≦	120≦	120≦	120≦
		455	105	120≦	120≦	120≦	120≦	120≦
			120	120≦	120≦	120≦	120≦	120≦
	2730	305	105	180	150≦	150≦	180	180
			120	180	150≦	150≦	150≦	150≦
		455	105	180	150≦	150≦	180	180
			120	180	150≦	150≦	150≦	150≦
	3640	305	105	240	210	210	210	210
			120	210	210	210	210	210
		455	105	240	210	210	240	240
			120	240	210	210	210	210

< 垂直積雪量 35cm/基準寸法 910mm >

部位：床梁 a)-4/片側のみに床が存在/他の梁を受けない

表 18. ヒノキの可能最大スパン

建物仕様	床梁 梁せい h[mm]	床梁 負担幅 B [mm]	床梁 梁幅 b[mm]	材料区分、床梁スパン L [mm]				
				E90	E110	E130	目視1級	目視2級
重い仕様	180	305	105	2596	2802	2894	2651	2651
			120	2715	2929	3026	2771	2771
		455	105	2537	2737	2827	2590	2590
			120	2652	2862	2956	2708	2708
	210	305	105	3029	3269	3376	3092	3092
			120	3167	3417	3530	3233	3233
		455	105	2960	3194	3299	3021	3021
			120	3094	3339	3449	3159	3159
	240	305	105	3462	3735	3858	3534	3534
			120	3619	3905	4034	3695	3695
		455	105	3382	3650	3770	3453	3453
			120	3536	3816	3941	3610	3610
軽い仕様	180	305	105	3092	3337	3447	3157	3157
			120	3233	3489	3603	3301	3301
		455	105	2976	3211	3317	3038	3038
			120	3111	3357	3468	3177	3177
	210	305	105	3608	3893	4021	3683	3683
			120	3772	4070	4204	3851	3851
		455	105	3472	3746	3870	3545	3545
			120	3630	3917	4046	3706	3706
	240	305	105	4123	4449	4595	4209	4209
			120	4311	4652	4805	4401	4401
		455	105	3968	4282	4423	4051	4051
			120	4149	4477	4624	4235	4235

< 垂直積雪量 35cm/基準寸法 910mm >

部位：床梁 a)-5/片側のみに床が存在/片側から他の梁を受ける

表 19. スギの必要最小せい

建物仕様	床梁スパン L [mm]	床梁負担長さ B1 [mm]	床梁間隔 B2 [mm]	床梁梁幅 b [mm]	材料区分、床梁の梁せい h [mm]			
					E70	E90	目視1級	目視2級
重い仕様	1820	910	610	105	180	180	180	180
				120	180	180	180	180
			910	105	180	180	180	180
				120	180	180	180	180
	2730	910	910	105	-	-	-	-
				120	240	240	240	240
		1365	910	105	-	-	-	-
				120	-	-	-	-
	3640	910	610	105	-	-	-	-
				120	-	-	-	-
			910	105	-	-	-	-
				120	-	-	-	-
軽い仕様	1820	910	610	105	180	180	180	180
				120	180	180	180	180
			910	105	180	180	180	180
				120	180	180	180	180
	2730	910	910	105	210	210	210	210
				120	210	180	210	210
		1365	910	105	240	240	240	240
				120	210	210	210	210
	3640	910	610	105	-	-	-	-
				120	-	240	-	-
			910	105	-	-	-	-
				120	-	240	-	-

< 垂直積雪量 35cm/基準寸法 910mm >

部位：床梁 a)-5/片側のみ  
に床が存在/片側から他の梁を受ける

表 20. ヒノキの必要最小せい

建物仕様	床梁スパン L [mm]	床梁負担長さ B1 [mm]	床梁間隔 B2 [mm]	床梁梁幅 b [mm]	材料区分、床梁の梁せい h [mm]				
					E90	E110	E130	目視1級	目視2級
重い仕様	1820	910	610	105	180	180	180	180	180
				120	180	180	180	180	180
			910	105	180	180	180	180	180
				120	180	180	180	180	180
	2730	910	910	105	240	240	240	240	240
				120	210	210	210	210	210
			1365	105	-	-	-	-	-
				120	240	240	240	240	240
	3640	910	610	105	-	-	-	-	-
				120	-	-	-	-	-
			910	105	-	-	-	-	-
				120	-	-	-	-	-
軽い仕様	1820	910	610	105	180	180	180	180	180
				120	180	180	180	180	180
			910	105	180	180	180	180	180
				120	180	180	180	180	180
	2730	910	910	105	210	180	180	210	210
				120	180	180	180	180	180
			1365	105	210	210	210	210	210
				120	210	180	180	210	210
	3640	910	610	105	-	240	240	-	-
				120	240	240	240	240	240
			910	105	-	240	240	-	-
				120	240	240	240	240	240

< 垂直積雪量 35cm/基準寸法 910mm >

部位：小屋梁 b)-1/小屋束を介して屋根荷重を受ける/両側に天井が存在

表 21. スギの必要最小せい/重い仕様

建物仕様	小屋梁スパン L [mm]	小屋梁負担長さ B1 [mm]	屋根梁間隔 B2 [mm]	小屋梁梁幅 b [mm]	材料区分、小屋梁の梁せい h [mm]			
					E70	E90	目視1級	目視2級
重い仕様	1820	910	910	105	120 $\leq$	120 $\leq$	120 $\leq$	120 $\leq$
				120	120 $\leq$	120 $\leq$	120 $\leq$	120 $\leq$
			1365	105	120 $\leq$	120 $\leq$	120 $\leq$	120 $\leq$
				120	120 $\leq$	120 $\leq$	120 $\leq$	120 $\leq$
			1820	105	120 $\leq$	120 $\leq$	120 $\leq$	120 $\leq$
				120	120 $\leq$	120 $\leq$	120 $\leq$	120 $\leq$
		1820	910	105	120 $\leq$	120 $\leq$	120 $\leq$	120 $\leq$
				120	120 $\leq$	120 $\leq$	120 $\leq$	120 $\leq$
			1365	105	120 $\leq$	120 $\leq$	120 $\leq$	120 $\leq$
				120	120 $\leq$	120 $\leq$	120 $\leq$	120 $\leq$
			1820	105	120 $\leq$	120 $\leq$	120 $\leq$	120 $\leq$
				120	120 $\leq$	120 $\leq$	120 $\leq$	120 $\leq$
	2730	910	910	105	150 $\leq$	150 $\leq$	150 $\leq$	150 $\leq$
				120	150 $\leq$	150 $\leq$	150 $\leq$	150 $\leq$
			1365	105	150 $\leq$	150 $\leq$	150 $\leq$	150 $\leq$
				120	150 $\leq$	120 $\leq$	150 $\leq$	150 $\leq$
			1820	105	150 $\leq$	150 $\leq$	150 $\leq$	150 $\leq$
				120	150 $\leq$	150 $\leq$	150 $\leq$	150 $\leq$
		1820	910	105	180	180	180	180
				120	180	180	180	180
			1365	105	180	180	180	180
				120	180	150 $\leq$	180	180
			1820	105	180	180	180	180
				120	180	180	180	180
	3640	910	910	105	210	180	210	210
				120	210	180	210	210
			1365	105	210	180	210	210
				120	210	180	210	210
			1820	105	210	180	210	210
				120	180	180	180	180
		1820	910	105	240	240	240	240
				120	240	210	240	240
			1365	105	-	240	-	-
				120	240	240	240	240
			1820	105	240	210	240	240
				120	240	210	240	240

< 垂直積雪量 35cm/基準寸法 910mm >

部位：小屋梁 b)-1/小屋束を介して屋根荷重を受ける/両側に天井が存在

表 22. スギの必要最小せい/軽い仕様

建物仕様	小屋梁スパン L [mm]	小屋梁負担長さ B1 [mm]	屋根梁間隔 B2 [mm]	小屋梁梁幅 b [mm]	材料区分、小屋梁の梁せい h [mm]			
					E70	E90	目視1級	目視2級
軽い仕様	1820	910	910	105	120 $\leq$	120 $\leq$	120 $\leq$	120 $\leq$
				120	120 $\leq$	120 $\leq$	120 $\leq$	120 $\leq$
			1365	105	120 $\leq$	120 $\leq$	120 $\leq$	120 $\leq$
				120	120 $\leq$	120 $\leq$	120 $\leq$	120 $\leq$
			1820	105	120 $\leq$	120 $\leq$	120 $\leq$	120 $\leq$
				120	120 $\leq$	120 $\leq$	120 $\leq$	120 $\leq$
		1820	910	105	120 $\leq$	120 $\leq$	120 $\leq$	120 $\leq$
				120	120 $\leq$	120 $\leq$	120 $\leq$	120 $\leq$
			1365	105	120 $\leq$	120 $\leq$	120 $\leq$	120 $\leq$
				120	120 $\leq$	120 $\leq$	120 $\leq$	120 $\leq$
			1820	105	120 $\leq$	120 $\leq$	120 $\leq$	120 $\leq$
				120	120 $\leq$	120 $\leq$	120 $\leq$	120 $\leq$
	2730	910	910	105	150 $\leq$	120 $\leq$	150 $\leq$	150 $\leq$
				120	150 $\leq$	120 $\leq$	150 $\leq$	150 $\leq$
			1365	105	150 $\leq$	120 $\leq$	150 $\leq$	150 $\leq$
				120	150 $\leq$	120 $\leq$	150 $\leq$	150 $\leq$
			1820	105	150 $\leq$	120 $\leq$	150 $\leq$	150 $\leq$
				120	150 $\leq$	120 $\leq$	150 $\leq$	150 $\leq$
		1820	910	105	180	150 $\leq$	180	180
				120	180	150 $\leq$	180	180
			1365	105	180	150 $\leq$	180	180
				120	180	150 $\leq$	180	180
			1820	105	180	150 $\leq$	180	180
				120	180	150 $\leq$	180	180
	3640	910	910	105	180	180	180	180
				120	180	180	180	180
			1365	105	210	180	210	210
				120	180	180	180	180
			1820	105	180	180	180	180
				120	180	150 $\leq$	180	180
		1820	910	105	240	210	240	240
				120	240	210	240	240
			1365	105	240	210	240	240
				120	240	210	240	240
			1820	105	240	210	240	240
				120	210	210	210	210

< 垂直積雪量 35cm/基準寸法 910mm >

部位：小屋梁 b)-1/小屋束を介して屋根荷重を受ける/両側に天井が存在

表 23. ヒノキの必要最小せい/重い仕様

建物仕様	小屋梁スパン L [mm]	小屋梁負担長さ B1 [mm]	屋根梁間隔 B2 [mm]	小屋梁梁幅 b [mm]	材料区分、小屋梁の梁せい h [mm]				
					E90	E110	E130	目視1級	目視2級
重い仕様	1820	910	910	105	120 $\leq$	120 $\leq$	120 $\leq$	120 $\leq$	120 $\leq$
				120	120 $\leq$	120 $\leq$	120 $\leq$	120 $\leq$	120 $\leq$
			1365	105	120 $\leq$	120 $\leq$	120 $\leq$	120 $\leq$	120 $\leq$
				120	120 $\leq$	120 $\leq$	120 $\leq$	120 $\leq$	120 $\leq$
			1820	105	120 $\leq$	120 $\leq$	120 $\leq$	120 $\leq$	120 $\leq$
				120	120 $\leq$	120 $\leq$	120 $\leq$	120 $\leq$	120 $\leq$
		1820	910	105	120 $\leq$	120 $\leq$	120 $\leq$	120 $\leq$	120 $\leq$
				120	120 $\leq$	120 $\leq$	120 $\leq$	120 $\leq$	120 $\leq$
			1365	105	120 $\leq$	120 $\leq$	120 $\leq$	120 $\leq$	120 $\leq$
				120	120 $\leq$	120 $\leq$	120 $\leq$	120 $\leq$	120 $\leq$
			1820	105	120 $\leq$	120 $\leq$	120 $\leq$	120 $\leq$	120 $\leq$
				120	120 $\leq$	120 $\leq$	120 $\leq$	120 $\leq$	120 $\leq$
	2730	910	910	105	150 $\leq$	120 $\leq$	120 $\leq$	150 $\leq$	150 $\leq$
				120	150 $\leq$	120 $\leq$	120 $\leq$	120 $\leq$	120 $\leq$
			1365	105	150 $\leq$	120 $\leq$	120 $\leq$	150 $\leq$	150 $\leq$
				120	120 $\leq$	120 $\leq$	120 $\leq$	120 $\leq$	120 $\leq$
			1820	105	150 $\leq$	120 $\leq$	120 $\leq$	150 $\leq$	150 $\leq$
				120	150 $\leq$	120 $\leq$	120 $\leq$	120 $\leq$	120 $\leq$
		1820	910	105	180	150 $\leq$	150 $\leq$	180	180
				120	180	150 $\leq$	150 $\leq$	180	180
			1365	105	180	150 $\leq$	150 $\leq$	180	180
				120	150 $\leq$	150 $\leq$	150 $\leq$	150 $\leq$	150 $\leq$
			1820	105	180	150 $\leq$	150 $\leq$	180	180
				120	180	150 $\leq$	150 $\leq$	150 $\leq$	150 $\leq$
	3640	910	910	105	180	180	180	180	180
				120	180	180	150 $\leq$	180	180
			1365	105	180	180	180	180	180
				120	180	180	180	180	180
1820			105	180	180	150 $\leq$	180	180	
			120	180	150 $\leq$	150 $\leq$	180	180	
1820		910	105	240	210	210	240	240	
			120	210	210	210	210	210	
		1365	105	240	210	210	240	240	
			120	240	210	210	240	240	
		1820	105	210	210	210	210	210	
			120	210	210	180	210	210	



< 垂直積雪量 35cm/基準寸法 910mm >

部位：小屋梁 b)-1/小屋束を介して屋根荷重を受ける/両側に天井が存在

表 24. ヒノキの必要最小せい/軽い仕様

建物仕様	小屋梁スパン L [mm]	小屋梁負担長さ B1 [mm]	屋根梁間隔 B2 [mm]	小屋梁梁幅 b [mm]	材料区分、小屋梁の梁せい h [mm]				
					E90	E110	E130	目視1級	目視2級
軽い仕様	1820	910	910	105	120 $\leq$	120 $\leq$	120 $\leq$	120 $\leq$	120 $\leq$
				120	120 $\leq$	120 $\leq$	120 $\leq$	120 $\leq$	120 $\leq$
			1365	105	120 $\leq$	120 $\leq$	120 $\leq$	120 $\leq$	120 $\leq$
				120	120 $\leq$	120 $\leq$	120 $\leq$	120 $\leq$	120 $\leq$
			1820	105	120 $\leq$	120 $\leq$	120 $\leq$	120 $\leq$	120 $\leq$
				120	120 $\leq$	120 $\leq$	120 $\leq$	120 $\leq$	120 $\leq$
		1820	910	105	120 $\leq$	120 $\leq$	120 $\leq$	120 $\leq$	120 $\leq$
				120	120 $\leq$	120 $\leq$	120 $\leq$	120 $\leq$	120 $\leq$
			1365	105	120 $\leq$	120 $\leq$	120 $\leq$	120 $\leq$	120 $\leq$
				120	120 $\leq$	120 $\leq$	120 $\leq$	120 $\leq$	120 $\leq$
			1820	105	120 $\leq$	120 $\leq$	120 $\leq$	120 $\leq$	120 $\leq$
				120	120 $\leq$	120 $\leq$	120 $\leq$	120 $\leq$	120 $\leq$
	2730	910	910	105	120 $\leq$	120 $\leq$	120 $\leq$	120 $\leq$	120 $\leq$
				120	120 $\leq$	120 $\leq$	120 $\leq$	120 $\leq$	120 $\leq$
			1365	105	120 $\leq$	120 $\leq$	120 $\leq$	120 $\leq$	120 $\leq$
				120	120 $\leq$	120 $\leq$	120 $\leq$	120 $\leq$	120 $\leq$
			1820	105	120 $\leq$	120 $\leq$	120 $\leq$	120 $\leq$	120 $\leq$
				120	120 $\leq$	120 $\leq$	120 $\leq$	120 $\leq$	120 $\leq$
		1820	910	105	150 $\leq$	150 $\leq$	150 $\leq$	150 $\leq$	150 $\leq$
				120	150 $\leq$	150 $\leq$	150 $\leq$	150 $\leq$	150 $\leq$
			1365	105	150 $\leq$	150 $\leq$	150 $\leq$	150 $\leq$	150 $\leq$
				120	150 $\leq$	150 $\leq$	150 $\leq$	150 $\leq$	150 $\leq$
			1820	105	150 $\leq$	150 $\leq$	150 $\leq$	150 $\leq$	150 $\leq$
				120	150 $\leq$	150 $\leq$	150 $\leq$	150 $\leq$	150 $\leq$
	3640	910	910	105	180	150 $\leq$	150 $\leq$	180	180
				120	180	150 $\leq$	150 $\leq$	150 $\leq$	150 $\leq$
			1365	105	180	180	150 $\leq$	180	180
				120	180	150 $\leq$	150 $\leq$	180	180
			1820	105	180	150 $\leq$	150 $\leq$	150 $\leq$	150 $\leq$
				120	150 $\leq$	150 $\leq$	150 $\leq$	150 $\leq$	150 $\leq$
		1820	910	105	210	210	210	210	210
				120	210	180	180	210	210
			1365	105	210	210	210	210	210
				120	210	210	180	210	210
			1820	105	210	180	180	210	210
				120	210	180	180	210	210

< 垂直積雪量 35cm/基準寸法 910mm >

部位：小屋梁 b)-2/小屋束を介して屋根荷重を受ける/片側のみに天井が存在

表 25. スギの必要最小せい/重い仕様/けらばの出 0mm

建物仕様	けらばの出 v [mm]	小屋梁 スパン L [mm]	小屋梁 負担長さ B1 [mm]	屋根梁 間隔 B2 [mm]	小屋梁 梁幅 b [mm]	材料区分、小屋梁の梁せい h [mm]			
						E70	E90	目視1級	目視2級
重い仕様	0	1820	455	910	105	150 ≤	150 ≤	150 ≤	150 ≤
					120	120 ≤	120 ≤	120 ≤	120 ≤
				1365	105	150 ≤	150 ≤	150 ≤	150 ≤
					120	120 ≤	120 ≤	120 ≤	120 ≤
				1820	105	120 ≤	120 ≤	120 ≤	120 ≤
					120	120 ≤	120 ≤	120 ≤	120 ≤
			910	910	105	150 ≤	150 ≤	150 ≤	150 ≤
					120	150 ≤	120 ≤	150 ≤	150 ≤
				1365	105	150 ≤	150 ≤	150 ≤	150 ≤
					120	150 ≤	150 ≤	150 ≤	150 ≤
				1820	105	120 ≤	120 ≤	120 ≤	120 ≤
					120	120 ≤	120 ≤	120 ≤	120 ≤
		2730	455	910	105	210	210	210	210
					120	180	180	180	180
				1365	105	210	210	210	210
					120	180	180	180	180
				1820	105	210	210	210	210
					120	180	180	180	180
			910	910	105	210	210	210	210
					120	210	210	210	210
				1365	105	210	210	210	210
					120	210	180	210	210
				1820	105	210	210	210	210
					120	210	210	210	210
		3640	455	910	105	-	-	-	-
					120	240	240	240	240
				1365	105	-	-	-	-
					120	-	240	-	-
				1820	105	-	-	-	-
					120	240	240	240	240
			910	910	105	-	-	-	-
					120	-	-	-	-
				1365	105	-	-	-	-
					120	-	-	-	-
				1820	105	-	-	-	-
					120	-	240	-	-

< 垂直積雪量 35cm/基準寸法 910mm >

部位：小屋梁 b)-2/小屋束を介して屋根荷重を受ける/片側のみに天井が存在

表 26. スギの必要最小せい/重い仕様/けらばの出 455mm

建物仕様	けらばの出 v [mm]	小屋梁 スパン L [mm]	小屋梁 負担長さ B1 [mm]	屋根梁 間隔 B2 [mm]	小屋梁 梁幅 b [mm]	材料区分、小屋梁の梁せい h [mm]			
						E70	E90	目視1級	目視2級
重い仕様	455	1820	455	910	105	150 ≤	150 ≤	150 ≤	150 ≤
					120	150 ≤	150 ≤	150 ≤	150 ≤
				1365	105	150 ≤	150 ≤	150 ≤	150 ≤
					120	150 ≤	150 ≤	150 ≤	150 ≤
				1820	105	150 ≤	150 ≤	150 ≤	150 ≤
					120	150 ≤	120 ≤	150 ≤	150 ≤
			910	910	105	180	180	180	180
					120	150 ≤	150 ≤	150 ≤	150 ≤
				1365	105	180	180	180	180
					120	150 ≤	150 ≤	150 ≤	150 ≤
				1820	105	150 ≤	150 ≤	150 ≤	150 ≤
					120	150 ≤	120 ≤	150 ≤	150 ≤
		2730	455	910	105	240	240	240	240
					120	210	210	210	210
				1365	105	210	210	210	210
					120	210	210	210	210
				1820	105	240	240	240	240
					120	210	210	210	210
			910	910	105	240	240	240	240
					120	210	210	210	210
				1365	105	240	240	240	240
					120	210	210	210	210
				1820	105	240	240	240	240
					120	210	210	210	210
		3640	455	910	105	-	-	-	-
					120	-	-	-	-
				1365	105	-	-	-	-
					120	-	-	-	-
				1820	105	-	-	-	-
					120	-	-	-	-
			910	910	105	-	-	-	-
					120	-	-	-	-
				1365	105	-	-	-	-
					120	-	-	-	-
				1820	105	-	-	-	-
					120	-	-	-	-

< 垂直積雪量 35cm/基準寸法 910mm >

部位：小屋梁 b)-2/小屋束を介して屋根荷重を受ける/片側のみに天井が存在

表 27. スギの必要最小せい/重い仕様/けらばの出 610mm

建物仕様	けらばの出 v [mm]	小屋梁 スパン L [mm]	小屋梁 負担長さ B1 [mm]	屋根梁 間隔 B2 [mm]	小屋梁 梁幅 b [mm]	材料区分、小屋梁の梁せい h [mm]			
						E70	E90	目視1級	目視2級
重い仕様	610	1820	455	910	105	150 ≤	150 ≤	150 ≤	150 ≤
					120	150 ≤	150 ≤	150 ≤	150 ≤
				1365	105	150 ≤	150 ≤	150 ≤	150 ≤
					120	150 ≤	150 ≤	150 ≤	150 ≤
				1820	105	150 ≤	150 ≤	150 ≤	150 ≤
					120	150 ≤	120 ≤	150 ≤	150 ≤
			910	910	105	180	180	180	180
					120	150 ≤	150 ≤	150 ≤	150 ≤
				1365	105	180	180	180	180
					120	150 ≤	150 ≤	150 ≤	150 ≤
				1820	105	150 ≤	150 ≤	150 ≤	150 ≤
					120	150 ≤	150 ≤	150 ≤	150 ≤
		2730	455	910	105	240	240	240	240
					120	210	210	210	210
				1365	105	240	240	240	240
					120	210	210	210	210
				1820	105	240	240	240	240
					120	210	210	210	210
			910	910	105	-	-	-	-
					120	240	240	240	240
				1365	105	240	240	240	240
					120	210	210	210	210
				1820	105	-	-	-	-
					120	240	240	240	240
		3640	455	910	105	-	-	-	-
					120	-	-	-	-
				1365	105	-	-	-	-
					120	-	-	-	-
				1820	105	-	-	-	-
					120	-	-	-	-
			910	910	105	-	-	-	-
					120	-	-	-	-
				1365	105	-	-	-	-
					120	-	-	-	-
				1820	105	-	-	-	-
					120	-	-	-	-

< 垂直積雪量 35cm/基準寸法 910mm >

部位：小屋梁 b)-2/小屋束を介して屋根荷重を受ける/片側のみに天井が存在

表 28. スギの必要最小せい/軽い仕様/けらばの出 0mm

建物仕様	けらばの出 v [mm]	小屋梁 スパン L [mm]	小屋梁 負担長さ B1 [mm]	屋根梁 間隔 B2 [mm]	小屋梁 梁幅 b [mm]	材料区分、小屋梁の梁せい h [mm]			
						E70	E90	目視1級	目視2級
軽い仕様	0	1820	455	910	105	120 ≤	120 ≤	120 ≤	120 ≤
					120	120 ≤	120 ≤	120 ≤	120 ≤
				1365	105	120 ≤	120 ≤	120 ≤	120 ≤
					120	120 ≤	120 ≤	120 ≤	120 ≤
				1820	105	120 ≤	120 ≤	120 ≤	120 ≤
					120	120 ≤	120 ≤	120 ≤	120 ≤
			910	910	105	120 ≤	120 ≤	120 ≤	120 ≤
					120	120 ≤	120 ≤	120 ≤	120 ≤
				1365	105	120 ≤	120 ≤	120 ≤	120 ≤
					120	120 ≤	120 ≤	120 ≤	120 ≤
				1820	105	120 ≤	120 ≤	120 ≤	120 ≤
					120	120 ≤	120 ≤	120 ≤	120 ≤
		2730	455	910	105	180	150 ≤	180	180
					120	150 ≤	150 ≤	150 ≤	150 ≤
				1365	105	180	150 ≤	180	180
					120	150 ≤	150 ≤	150 ≤	150 ≤
				1820	105	180	150 ≤	180	180
					120	150 ≤	150 ≤	150 ≤	150 ≤
			910	910	105	180	180	180	180
					120	180	150 ≤	180	180
				1365	105	180	180	180	180
					120	180	150 ≤	180	180
				1820	105	180	180	180	180
					120	180	150 ≤	180	180
		3640	455	910	105	210	210	210	210
					120	210	210	210	210
				1365	105	240	210	240	240
					120	210	210	210	210
				1820	105	210	210	210	210
					120	210	180	210	210
			910	910	105	240	210	240	240
					120	240	210	240	240
				1365	105	240	240	240	240
					120	240	210	240	240
				1820	105	240	210	240	240
					120	240	210	240	240

< 垂直積雪量 35cm/基準寸法 910mm >

部位：小屋梁 b)-2/小屋束を介して屋根荷重を受ける/片側のみに天井が存在

表 29. スギの必要最小せい/軽い仕様/けらばの出 455mm

建物仕様	けらばの出 v [mm]	小屋梁 スパン L [mm]	小屋梁 負担長さ B1 [mm]	屋根梁 間隔 B2 [mm]	小屋梁 梁幅 b [mm]	材料区分、小屋梁の梁せい h [mm]			
						E70	E90	目視1級	目視2級
軽い仕様	455	1820	455	910	105	120 ≤	120 ≤	120 ≤	120 ≤
					120	120 ≤	120 ≤	120 ≤	120 ≤
				1365	105	120 ≤	120 ≤	120 ≤	120 ≤
					120	120 ≤	120 ≤	120 ≤	120 ≤
				1820	105	120 ≤	120 ≤	120 ≤	120 ≤
					120	120 ≤	120 ≤	120 ≤	120 ≤
			910	910	105	120 ≤	120 ≤	120 ≤	120 ≤
					120	120 ≤	120 ≤	120 ≤	120 ≤
				1365	105	120 ≤	120 ≤	120 ≤	120 ≤
					120	120 ≤	120 ≤	120 ≤	120 ≤
				1820	105	120 ≤	120 ≤	120 ≤	120 ≤
					120	120 ≤	120 ≤	120 ≤	120 ≤
		2730	455	910	105	180	180	180	180
					120	180	150 ≤	180	180
				1365	105	180	180	180	180
					120	180	150 ≤	180	180
				1820	105	180	180	180	180
					120	180	150 ≤	180	180
			910	910	105	210	180	210	210
					120	180	180	180	180
				1365	105	180	180	180	180
					120	180	180	180	180
				1820	105	210	180	210	210
					120	180	180	180	180
		3640	455	910	105	240	210	240	240
					120	240	210	240	240
				1365	105	240	210	240	240
					120	240	210	240	240
				1820	105	240	210	240	240
					120	240	210	240	240
			910	910	105	-	240	-	-
					120	240	240	240	240
				1365	105	-	240	-	-
					120	240	240	240	240
				1820	105	240	240	240	240
					120	240	210	240	240

< 垂直積雪量 35cm/基準寸法 910mm >

部位：小屋梁 b)-2/小屋束を介して屋根荷重を受ける/片側のみに天井が存在

表 30. スギの必要最小せい/軽い仕様/けらばの出 610mm

建物仕様	けらばの出 v [mm]	小屋梁 スパン L [mm]	小屋梁 負担長さ B1 [mm]	屋根梁 間隔 B2 [mm]	小屋梁 梁幅 b [mm]	材料区分、小屋梁の梁せい h [mm]			
						E70	E90	目視1級	目視2級
軽い仕様	610	1820	455	910	105	120 ≤	120 ≤	120 ≤	120 ≤
					120	120 ≤	120 ≤	120 ≤	120 ≤
				1365	105	120 ≤	120 ≤	120 ≤	120 ≤
					120	120 ≤	120 ≤	120 ≤	120 ≤
				1820	105	120 ≤	120 ≤	120 ≤	120 ≤
					120	120 ≤	120 ≤	120 ≤	120 ≤
			910	910	105	150 ≤	120 ≤	150 ≤	150 ≤
					120	120 ≤	120 ≤	120 ≤	120 ≤
				1365	105	150 ≤	120 ≤	150 ≤	150 ≤
					120	120 ≤	120 ≤	120 ≤	120 ≤
				1820	105	120 ≤	120 ≤	120 ≤	120 ≤
					120	120 ≤	120 ≤	120 ≤	120 ≤
		2730	455	910	105	180	180	180	180
					120	180	180	180	180
				1365	105	180	180	180	180
					120	180	180	180	180
				1820	105	180	180	180	180
					120	180	180	180	180
			910	910	105	210	180	210	210
					120	180	180	180	180
				1365	105	210	180	210	210
					120	180	180	180	180
				1820	105	210	180	210	210
					120	180	180	180	180
		3640	455	910	105	240	240	240	240
					120	240	210	240	240
				1365	105	240	240	240	240
					120	240	210	240	240
				1820	105	240	210	240	240
					120	240	210	240	240
			910	910	105	-	240	-	-
					120	240	240	240	240
				1365	105	-	240	-	-
					120	240	240	240	240
				1820	105	-	240	-	-
					120	240	240	240	240

< 垂直積雪量 35cm/基準寸法 910mm >

部位：小屋梁 b)-2/小屋束を介して屋根荷重を受ける/片側のみに天井が存在

表 31. ヒノキの必要最小せい/重い仕様/けらばの出 0mm

建物仕様	けらばの出 v [mm]	小屋梁スパン L [mm]	小屋梁負担長さ B1 [mm]	屋根梁間隔 B2 [mm]	小屋梁梁幅 b [mm]	材料区分、小屋梁の梁せい h [mm]				
						E90	E110	E130	目視1級	目視2級
重い仕様	0	1820	455	910	105	120	120	120	120	120
					120	120	120	120	120	120
				1365	105	120	120	120	120	120
					120	120	120	120	120	120
				1820	105	120	120	120	120	120
					120	120	120	120	120	120
			910	910	105	120	120	120	120	
					120	120	120	120	120	
				1365	105	150	150	150	150	150
					120	120	120	120	120	120
				1820	105	120	120	120	120	120
					120	120	120	120	120	120
		2730	455	910	105	180	180	180	180	180
					120	180	180	150	180	180
				1365	105	180	180	180	180	180
					120	180	150	150	180	180
				1820	105	180	180	180	180	180
					120	180	180	150	180	180
			910	910	105	210	180	180	180	180
					120	180	180	180	180	180
				1365	105	180	180	180	180	180
					120	180	180	180	180	180
				1820	105	210	180	180	180	180
					120	180	180	180	180	180
		3640	455	910	105	240	240	240	240	240
					120	240	210	210	240	240
				1365	105	240	240	240	240	240
					120	240	210	210	240	240
				1820	105	240	210	210	240	240
					120	240	210	210	240	240
			910	910	105	-	-	-	-	-
					120	240	240	240	240	240
				1365	105	-	-	-	-	-
					120	240	240	240	240	240
				1820	105	240	240	240	240	240
					120	240	240	210	240	240



< 垂直積雪量 35cm/基準寸法 910mm >

部位：小屋梁 b)-2/小屋束を介して屋根荷重を受ける/片側のみに天井が存在

表 32. ヒノキの必要最小せい/重い仕様/けらばの出 455mm

建物仕様	けらばの出 v [mm]	小屋梁 スパン L [mm]	小屋梁 負担長さ B1 [mm]	屋根梁 間隔 B2 [mm]	小屋梁 梁幅 b [mm]	材料区分、小屋梁の梁せい h [mm]					
						E90	E110	E130	目視1級	目視2級	
重い仕様	455	1820	455	910	105	150	120	120	120	120	120
					120	120	120	120	120	120	
				1365	105	150	150	150	150	150	
					120	120	120	120	120	120	
				1820	105	120	120	120	120	120	
					120	120	120	120	120	120	
			910	910	105	150	150	150	150		
					120	150	120	120	120	120	
				1365	105	150	150	150	150	150	
					120	120	120	120	120	120	
				1820	105	120	120	120	120	120	
					120	120	120	120	120	120	
		2730	455	910	105	210	210	210	210	210	
					120	180	180	180	180	180	
				1365	105	210	180	180	180	180	
					120	180	180	180	180	180	
				1820	105	210	210	210	210	210	
					120	180	180	180	180	180	
			910	910	105	210	210	210	210		
					120	210	180	180	180	180	
				1365	105	210	210	210	210	210	
					120	210	180	180	180	180	
				1820	105	210	210	210	210	210	
					120	210	180	180	180	180	
		3640	455	910	105	-	-	-	-	-	
					120	240	240	240	240	240	
				1365	105	-	-	-	-	-	
					120	240	240	240	240	240	
				1820	105	-	240	240	240	240	
					120	240	240	210	240	240	
			910	910	105	-	-	-	-		
					120	-	240	240	240	240	
				1365	105	-	-	-	-	-	
					120	-	240	240	-	-	
				1820	105	-	-	-	-	-	
					120	-	240	240	240	240	

< 垂直積雪量 35cm/基準寸法 910mm >

部位：小屋梁 b)-2/小屋束を介して屋根荷重を受ける/片側のみに天井が存在

表 33. ヒノキの必要最小せい/重い仕様/けらばの出 610mm

建物仕様	けらばの出 v [mm]	小屋梁スパン L [mm]	小屋梁負担長さ B1 [mm]	屋根梁間隔 B2 [mm]	小屋梁梁幅 b [mm]	材料区分、小屋梁の梁せい h [mm]				
						E90	E110	E130	目視1級	目視2級
重い仕様	610	1820	455	910	105	150 ≦	150 ≦	150 ≦	150 ≦	150 ≦
					120	120 ≦	120 ≦	120 ≦	120 ≦	120 ≦
				1365	105	150 ≦	150 ≦	150 ≦	150 ≦	150 ≦
					120	120 ≦	120 ≦	120 ≦	120 ≦	120 ≦
				1820	105	120 ≦	120 ≦	120 ≦	120 ≦	120 ≦
					120	120 ≦	120 ≦	120 ≦	120 ≦	120 ≦
			910	910	105	150 ≦	150 ≦	150 ≦	150 ≦	150 ≦
					120	150 ≦	120 ≦	120 ≦	150 ≦	150 ≦
				1365	105	150 ≦	150 ≦	150 ≦	150 ≦	150 ≦
					120	150 ≦	150 ≦	150 ≦	150 ≦	150 ≦
				1820	105	150 ≦	150 ≦	150 ≦	150 ≦	150 ≦
					120	120 ≦	120 ≦	120 ≦	120 ≦	120 ≦
		2730	455	910	105	210	210	210	210	210
					120	180	180	180	180	180
				1365	105	210	210	210	210	210
					120	180	180	180	180	180
				1820	105	210	210	210	210	210
					120	180	180	180	180	180
			910	910	105	210	210	210	210	210
					120	210	210	210	210	210
				1365	105	210	210	210	210	210
					120	210	180	180	210	210
				1820	105	210	210	210	210	210
					120	210	210	210	210	210
		3640	455	910	105	-	-	-	-	-
					120	240	240	240	240	240
				1365	105	-	-	-	-	-
					120	240	240	240	240	240
				1820	105	-	-	-	-	-
					120	240	240	240	240	240
			910	910	105	-	-	-	-	-
					120	-	-	-	-	-
				1365	105	-	-	-	-	-
					120	-	-	-	-	-
				1820	105	-	-	-	-	-
					120	-	240	240	-	-

< 垂直積雪量 35cm/基準寸法 910mm >

部位：小屋梁 b)-2/小屋束を介して屋根荷重を受ける/片側のみに天井が存在

表 34. ヒノキの必要最小せい/軽い仕様/けらばの出 0mm

建物仕様	けらばの出 v [mm]	小屋梁スパン L [mm]	小屋梁負担長さ B1 [mm]	屋根梁間隔 B2 [mm]	小屋梁梁幅 b [mm]	材料区分、小屋梁の梁せい h [mm]				
						E90	E110	E130	目視1級	目視2級
軽い仕様	0	1820	455	910	105	120	120	120	120	120
					120	120	120	120	120	120
				1365	105	120	120	120	120	120
					120	120	120	120	120	120
				1820	105	120	120	120	120	120
					120	120	120	120	120	120
			910	910	105	120	120	120	120	
					120	120	120	120	120	
				1365	105	120	120	120	120	120
					120	120	120	120	120	120
				1820	105	120	120	120	120	120
					120	120	120	120	120	120
		2730	455	910	105	150	150	150	150	150
					120	150	150	150	150	150
				1365	105	150	150	150	150	150
					120	150	150	150	150	150
				1820	105	150	150	150	150	150
					120	150	150	150	150	150
			910	910	105	180	150	150	180	180
					120	150	150	150	150	150
				1365	105	180	150	150	150	150
					120	150	150	150	150	150
				1820	105	180	150	150	180	180
					120	150	150	150	150	150
		3640	455	910	105	210	180	180	210	210
					120	210	180	180	180	180
				1365	105	210	180	180	210	210
					120	210	180	180	180	180
				1820	105	210	180	180	210	210
					120	180	180	180	180	180
			910	910	105	210	210	210	210	210
					120	210	210	180	210	210
				1365	105	240	210	210	210	210
					120	210	210	210	210	210
				1820	105	210	210	210	210	210
					120	210	180	180	210	210

< 垂直積雪量 35cm/基準寸法 910mm >

部位：小屋梁 b)-2/小屋束を介して屋根荷重を受ける/片側のみに天井が存在

表 35. ヒノキの必要最小せい/軽い仕様/けらばの出 455mm

建物仕様	けらばの出 v [mm]	小屋梁 スパン L [mm]	小屋梁 負担長さ B1 [mm]	屋根梁 間隔 B2 [mm]	小屋梁 梁幅 b [mm]	材料区分、小屋梁の梁せい h [mm]				
						E90	E110	E130	目視1級	目視2級
軽い仕様	455	1820	455	910	105	120	120	120	120	120
					120	120	120	120	120	120
				1365	105	120	120	120	120	120
					120	120	120	120	120	120
				1820	105	120	120	120	120	120
					120	120	120	120	120	120
			910	910	105	120	120	120	120	
					120	120	120	120	120	120
				1365	105	120	120	120	120	120
					120	120	120	120	120	120
				1820	105	120	120	120	120	120
					120	120	120	120	120	120
		2730	455	910	105	180	150	150	180	180
					120	150	150	150	150	150
				1365	105	180	150	150	150	150
					120	150	150	150	150	150
				1820	105	180	150	150	180	180
					120	150	150	150	150	150
			910	910	105	180	180	150	180	180
					120	180	150	150	180	180
				1365	105	180	180	150	180	180
					120	180	150	150	180	180
				1820	105	180	180	150	180	180
					120	180	150	150	180	180
		3640	455	910	105	210	210	210	210	210
					120	210	210	180	210	210
				1365	105	210	210	210	210	210
					120	210	210	180	210	210
				1820	105	210	210	210	210	210
					120	210	210	180	210	210
			910	910	105	240	210	210	240	240
					120	240	210	210	210	210
				1365	105	240	210	210	240	240
					120	240	210	210	240	240
				1820	105	240	210	210	240	240
					120	210	210	210	210	210

< 垂直積雪量 35cm/基準寸法 910mm >

部位：小屋梁 b)-2/小屋束を介して屋根荷重を受ける/片側のみに天井が存在

表 36. ヒノキの必要最小せい/軽い仕様/けらばの出 610mm

建物仕様	けらばの出 v [mm]	小屋梁 スパン L [mm]	小屋梁 負担長さ B1 [mm]	屋根梁 間隔 B2 [mm]	小屋梁 梁幅 b [mm]	材料区分、小屋梁の梁せい h [mm]				
						E90	E110	E130	目視1級	目視2級
軽い仕様	610	1820	455	910	105	120	120	120	120	120
					120	120	120	120	120	120
				1365	105	120	120	120	120	120
					120	120	120	120	120	120
				1820	105	120	120	120	120	120
					120	120	120	120	120	120
			910	910	105	120	120	120	120	
					120	120	120	120	120	120
				1365	105	120	120	120	120	120
					120	120	120	120	120	120
				1820	105	120	120	120	120	120
					120	120	120	120	120	120
		2730	455	910	105	180	150	150	180	180
					120	180	150	150	150	150
				1365	105	180	150	150	180	180
					120	180	150	150	150	150
				1820	105	180	150	150	180	180
					120	180	150	150	150	150
			910	910	105	180	180	180	180	180
					120	180	150	150	180	180
				1365	105	180	180	150	180	180
					120	180	150	150	180	180
				1820	105	180	180	180	180	180
					120	180	150	150	180	180
		3640	455	910	105	240	210	210	210	210
					120	210	210	210	210	210
				1365	105	240	210	210	210	210
					120	210	210	210	210	210
				1820	105	210	210	210	210	210
					120	210	210	180	210	210
			910	910	105	240	210	210	240	240
					120	240	210	210	240	240
				1365	105	240	240	210	240	240
					120	240	210	210	240	240
				1820	105	240	210	210	240	240
					120	240	210	210	210	210

< 垂直積雪量 35cm/基準寸法 910mm >

部位：小屋梁 b)-3/小屋束を受けない/片側のみに天井が存在

表 37. スギの必要最小せい/重い仕様

建物仕様	軒庇の出 e [mm]	小屋梁スパン L [mm]	屋根梁間隔 B2 [mm]	小屋梁梁幅 b [mm]	材料区分、小屋梁の梁せい h [mm]			
					E70	E90	目視1級	目視2級
重い仕様	500	1820	455	105	120 $\leq$	120 $\leq$	120 $\leq$	120 $\leq$
				120	120 $\leq$	120 $\leq$	120 $\leq$	120 $\leq$
			910	105	120 $\leq$	120 $\leq$	120 $\leq$	120 $\leq$
				120	120 $\leq$	120 $\leq$	120 $\leq$	120 $\leq$
			1365	105	120 $\leq$	120 $\leq$	120 $\leq$	120 $\leq$
				120	120 $\leq$	120 $\leq$	120 $\leq$	120 $\leq$
		1820	105	120 $\leq$	120 $\leq$	120 $\leq$	120 $\leq$	
			120	120 $\leq$	120 $\leq$	120 $\leq$	120 $\leq$	
		2730	455	105	150 $\leq$	120 $\leq$	150 $\leq$	150 $\leq$
				120	150 $\leq$	120 $\leq$	150 $\leq$	150 $\leq$
			910	105	150 $\leq$	150 $\leq$	150 $\leq$	150 $\leq$
				120	150 $\leq$	150 $\leq$	150 $\leq$	150 $\leq$
			1365	105	180	150 $\leq$	180	180
				120	150 $\leq$	150 $\leq$	150 $\leq$	150 $\leq$
		1820	105	180	180	180	180	
			120	180	150 $\leq$	180	180	
		3640	455	105	180	180	180	180
				120	180	180	180	180
	910		105	210	180	210	210	
			120	210	180	210	210	
	1365		105	210	210	210	210	
			120	210	210	210	210	
	1820	105	240	210	240	240		
		120	240	210	240	240		
	1000	1820	455	105	120 $\leq$	120 $\leq$	120 $\leq$	120 $\leq$
				120	120 $\leq$	120 $\leq$	120 $\leq$	120 $\leq$
			910	105	120 $\leq$	120 $\leq$	120 $\leq$	120 $\leq$
				120	120 $\leq$	120 $\leq$	120 $\leq$	120 $\leq$
			1365	105	120 $\leq$	120 $\leq$	120 $\leq$	120 $\leq$
				120	120 $\leq$	120 $\leq$	120 $\leq$	120 $\leq$
		1820	105	150 $\leq$	120 $\leq$	150 $\leq$	150 $\leq$	
			120	120 $\leq$	120 $\leq$	120 $\leq$	120 $\leq$	
		2730	455	105	180	150 $\leq$	180	180
				120	150 $\leq$	150 $\leq$	150 $\leq$	150 $\leq$
			910	105	180	180	180	180
				120	180	150 $\leq$	180	180
1365			105	180	180	180	180	
			120	180	180	180	180	
1820		105	210	180	210	210		
		120	180	180	180	180		
3640		455	105	210	210	210	210	
			120	210	210	210	210	
	910	105	240	210	240	240		
		120	240	210	240	240		
	1365	105	240	240	240	240		
		120	240	210	240	240		
1820	105	-	240	-	-			
	120	240	240	240	240			

< 垂直積雪量 35cm/基準寸法 910mm >

部位：小屋梁 b)-3/小屋束を受けない/片側のみに天井が存在

表 38. スギの必要最小せい/軽い仕様

建物仕様	軒庇の出 e [mm]	小屋梁 スパン L [mm]	屋根梁 間隔 B2 [mm]	小屋梁 梁幅 b [mm]	材料区分、小屋梁の梁せい h [mm]				
					E70	E90	目視1級	目視2級	
軽い仕様	500	1820	455	105	120 $\leq$	120 $\leq$	120 $\leq$	120 $\leq$	
				120	120 $\leq$	120 $\leq$	120 $\leq$	120 $\leq$	
			910	105	120 $\leq$	120 $\leq$	120 $\leq$	120 $\leq$	
				120	120 $\leq$	120 $\leq$	120 $\leq$	120 $\leq$	
			1365	105	120 $\leq$	120 $\leq$	120 $\leq$	120 $\leq$	
				120	120 $\leq$	120 $\leq$	120 $\leq$	120 $\leq$	
			1820	105	120 $\leq$	120 $\leq$	120 $\leq$	120 $\leq$	
				120	120 $\leq$	120 $\leq$	120 $\leq$	120 $\leq$	
		2730	455	105	150 $\leq$	120 $\leq$	150 $\leq$	150 $\leq$	
				120	120 $\leq$	120 $\leq$	120 $\leq$	120 $\leq$	
			910	105	150 $\leq$	150 $\leq$	150 $\leq$	150 $\leq$	
				120	150 $\leq$	120 $\leq$	150 $\leq$	150 $\leq$	
			1365	105	150 $\leq$	150 $\leq$	150 $\leq$	150 $\leq$	
				120	150 $\leq$	150 $\leq$	150 $\leq$	150 $\leq$	
			1820	105	180	150 $\leq$	180	180	
				120	150 $\leq$	150 $\leq$	150 $\leq$	150 $\leq$	
		3640	455	105	180	150 $\leq$	180	180	
				120	180	150 $\leq$	180	180	
			910	105	180	180	180	180	
				120	180	180	180	180	
			1365	105	210	180	210	210	
				120	210	180	210	210	
			1820	105	210	210	210	210	
				120	210	180	210	210	
	1000	1820	455	105	120 $\leq$	120 $\leq$	120 $\leq$	120 $\leq$	
				120	120 $\leq$	120 $\leq$	120 $\leq$	120 $\leq$	
			910	105	120 $\leq$	120 $\leq$	120 $\leq$	120 $\leq$	
				120	120 $\leq$	120 $\leq$	120 $\leq$	120 $\leq$	
			1365	105	120 $\leq$	120 $\leq$	120 $\leq$	120 $\leq$	
				120	120 $\leq$	120 $\leq$	120 $\leq$	120 $\leq$	
			1820	105	120 $\leq$	120 $\leq$	120 $\leq$	120 $\leq$	
				120	120 $\leq$	120 $\leq$	120 $\leq$	120 $\leq$	
			2730	455	105	150 $\leq$	150 $\leq$	150 $\leq$	150 $\leq$
					120	150 $\leq$	150 $\leq$	150 $\leq$	150 $\leq$
				910	105	180	150 $\leq$	180	180
					120	150 $\leq$	150 $\leq$	150 $\leq$	150 $\leq$
		1365		105	180	150 $\leq$	180	180	
				120	180	150 $\leq$	180	180	
		1820	105	180	180	180	180		
			120	180	150 $\leq$	180	180		
		3640	455	105	210	180	210	210	
				120	210	180	210	210	
			910	105	210	210	210	210	
				120	210	180	210	210	
			1365	105	240	210	240	240	
				120	210	210	210	210	
		1820	105	240	210	240	240		
			120	240	210	240	240		

< 垂直積雪量 35cm/基準寸法 910mm >

部位：小屋梁 b)-3/小屋束を受けない/片側のみに天井が存在

表 39. スギの可能最大スパン/重い仕様

建物仕様	軒庇の出 e [mm]	小屋梁せい h[mm]	屋根梁間隔 B2 [mm]	小屋梁梁幅 b [mm]	材料区分、小屋梁の梁せい h [mm]				
					E70	E90	目視1級	目視2級	
重い仕様	500	180	455	105	3742	4107	3742	3742	
				120	3912	4294	3912	3912	
			910	105	3405	3737	3405	3405	
				120	3560	3907	3560	3560	
			1365	105	3164	3473	3164	3164	
				120	3308	3631	3308	3308	
			1820	105	2980	3270	2980	2980	
				120	3115	3419	3115	3115	
			210	455	105	4366	4791	4366	4366
					120	4564	5009	4564	4564
				910	105	3973	4360	3973	3973
					120	4154	4559	4154	4154
		1365		105	3692	4052	3692	3692	
				120	3860	4236	3860	3860	
		1820		105	3476	3815	3476	3476	
				120	3634	3989	3634	3634	
		240		455	105	4989	5476	4989	4989
					120	5216	5725	5216	5216
				910	105	4540	4983	4540	4540
					120	4747	5210	4747	4747
			1365	105	4219	4630	4219	4219	
				120	4411	4841	4411	4411	
		1820	105	3973	4360	3973	3973		
		120	4154	4559	4154	4154			
	1000	180	455	105	3152	3459	3152	3152	
				120	3295	3617	3295	3295	
			910	105	2970	3260	2970	2970	
				120	3105	3408	3105	3105	
			1365	105	2824	3099	2824	2824	
				120	2952	3240	2952	2952	
			1820	105	2703	2966	2703	2703	
				120	2826	3101	2826	2826	
			210	455	105	3677	4036	3677	3677
					120	3845	4220	3845	3845
				910	105	3465	3803	3465	3465
					120	3623	3976	3623	3623
		1365		105	3294	3616	3294	3294	
				120	3444	3780	3444	3444	
		1820	105	3153	3461	3153	3153		
			120	3297	3618	3297	3297		
		240	455	105	4203	4613	4203	4203	
				120	4394	4823	4394	4394	
			910	105	3960	4346	3960	3960	
				120	4140	4544	4140	4140	
			1365	105	3765	4132	3765	3765	
				120	3936	4320	3936	3936	
			1820	105	3604	3955	3604	3604	
				120	3768	4135	3768	3768	



< 垂直積雪量 35cm/基準寸法 910mm >

部位：小屋梁 b)-3/小屋束を受けない/片側のみに天井が存在

表 40. スギの可能最大スパン/軽い仕様

建物仕様	軒庇の出 e [mm]	小屋梁せい h[mm]	屋根梁間隔 B2 [mm]	小屋梁梁幅 b [mm]	材料区分、小屋梁の梁せい h [mm]				
					E70	E90	目視1級	目視2級	
軽い仕様	500	180	455	105	4054	4449	4054	4054	
				120	4239	4652	4239	4239	
			910	105	3686	4045	3686	3686	
				120	3854	4229	3854	3854	
			1365	105	3423	3757	3423	3423	
				120	3579	3928	3579	3579	
		1820	105	3222	3536	3222	3222		
			120	3369	3697	3369	3369		
		210	455	105	4730	5191	4730	4730	
				120	4945	5427	4945	4945	
			910	105	4300	4719	4300	4300	
				120	4496	4934	4496	4496	
			1365	105	3993	4383	3993	3993	
				120	4175	4582	4175	4175	
		1820	105	3759	4125	3759	3759		
			120	3930	4313	3930	3930		
		240	455	105	5405	5933	5405	5405	
				120	5651	6203	5651	5651	
			910	105	4914	5394	4914	4914	
				120	5138	5639	5138	5138	
			1365	105	4564	5009	4564	4564	
				120	4772	5237	4772	4772	
		1820	105	4296	4715	4296	4296		
			120	4491	4929	4491	4491		
	1000	180	455	105	3418	3751	3418	3418	
				120	3573	3922	3573	3573	
			910	105	3218	3532	3218	3218	
				120	3364	3692	3364	3364	
			1365	105	3058	3356	3058	3058	
				120	3197	3509	3197	3197	
			1820	105	2925	3211	2925	2925	
				120	3059	3357	3059	3059	
			210	455	105	3987	4376	3987	3987
					120	4169	4575	4169	4169
				910	105	3754	4120	3754	3754
					120	3925	4308	3925	3925
		1365		105	3567	3915	3567	3567	
				120	3730	4093	3730	3730	
		1820	105	3413	3746	3413	3413		
			120	3568	3916	3568	3568		
		240	455	105	4557	5001	4557	4557	
				120	4764	5229	4764	4764	
			910	105	4290	4709	4290	4290	
				120	4486	4923	4486	4486	
			1365	105	4077	4475	4077	4077	
				120	4262	4678	4262	4262	
			1820	105	3901	4281	3901	3901	
				120	4078	4476	4078	4078	

< 垂直積雪量 35cm/基準寸法 910mm >

部位：小屋梁 b)-3/小屋束を受けない/片側のみに天井が存在

表 41. ヒノキの必要最小せい/重い仕様

建物仕様	軒庇の出 e [mm]	小屋梁スパン L [mm]	屋根梁間隔 B2 [mm]	小屋梁梁幅 b [mm]	材料区分、小屋梁の梁せい h [mm]					
					E90	E110	E130	目視1級	目視2級	
重い仕様	500	1820	455	105	120 $\leq$	120 $\leq$	120 $\leq$	120 $\leq$	120 $\leq$	
				120	120 $\leq$	120 $\leq$	120 $\leq$	120 $\leq$	120 $\leq$	
			910	105	120 $\leq$	120 $\leq$	120 $\leq$	120 $\leq$	120 $\leq$	
				120	120 $\leq$	120 $\leq$	120 $\leq$	120 $\leq$	120 $\leq$	
			1365	105	120 $\leq$	120 $\leq$	120 $\leq$	120 $\leq$	120 $\leq$	
				120	120 $\leq$	120 $\leq$	120 $\leq$	120 $\leq$	120 $\leq$	
			1820	105	120 $\leq$	120 $\leq$	120 $\leq$	120 $\leq$	120 $\leq$	
				120	120 $\leq$	120 $\leq$	120 $\leq$	120 $\leq$	120 $\leq$	
			2730	455	105	120 $\leq$	120 $\leq$	120 $\leq$	120 $\leq$	120 $\leq$
					120	120 $\leq$	120 $\leq$	120 $\leq$	120 $\leq$	120 $\leq$
				910	105	150 $\leq$	150 $\leq$	120 $\leq$	150 $\leq$	150 $\leq$
					120	150 $\leq$	120 $\leq$	120 $\leq$	150 $\leq$	150 $\leq$
		1365		105	150 $\leq$	150 $\leq$	150 $\leq$	150 $\leq$	150 $\leq$	
				120	150 $\leq$	150 $\leq$	150 $\leq$	150 $\leq$	150 $\leq$	
		1820		105	180	150 $\leq$	150 $\leq$	150 $\leq$	150 $\leq$	
				120	150 $\leq$	150 $\leq$	150 $\leq$	150 $\leq$	150 $\leq$	
		3640		455	105	180	150 $\leq$	150 $\leq$	180	180
					120	180	150 $\leq$	150 $\leq$	150 $\leq$	150 $\leq$
				910	105	180	180	180	180	180
					120	180	180	180	180	180
			1365	105	210	180	180	210	210	
				120	210	180	180	180	180	
		1820	105	210	210	180	210	210		
			120	210	180	180	210	210		
	1000	1820	455	105	120 $\leq$	120 $\leq$	120 $\leq$	120 $\leq$	120 $\leq$	
				120	120 $\leq$	120 $\leq$	120 $\leq$	120 $\leq$	120 $\leq$	
			910	105	120 $\leq$	120 $\leq$	120 $\leq$	120 $\leq$	120 $\leq$	
				120	120 $\leq$	120 $\leq$	120 $\leq$	120 $\leq$	120 $\leq$	
			1365	105	120 $\leq$	120 $\leq$	120 $\leq$	120 $\leq$	120 $\leq$	
				120	120 $\leq$	120 $\leq$	120 $\leq$	120 $\leq$	120 $\leq$	
			1820	105	120 $\leq$	120 $\leq$	120 $\leq$	120 $\leq$	120 $\leq$	
				120	120 $\leq$	120 $\leq$	120 $\leq$	120 $\leq$	120 $\leq$	
			2730	455	105	150 $\leq$	150 $\leq$	150 $\leq$	150 $\leq$	150 $\leq$
					120	150 $\leq$	150 $\leq$	150 $\leq$	150 $\leq$	150 $\leq$
				910	105	180	150 $\leq$	150 $\leq$	150 $\leq$	150 $\leq$
					120	150 $\leq$	150 $\leq$	150 $\leq$	150 $\leq$	150 $\leq$
		1365		105	180	150 $\leq$	150 $\leq$	180	180	
				120	180	150 $\leq$	150 $\leq$	150 $\leq$	150 $\leq$	
		1820	105	180	180	150 $\leq$	180	180		
			120	180	150 $\leq$	150 $\leq$	180	180		
		3640	455	105	210	180	180	210	210	
				120	210	180	180	180	180	
			910	105	210	210	210	210	210	
				120	210	180	180	210	210	
			1365	105	240	210	210	210	210	
				120	210	210	210	210	210	
			1820	105	240	210	210	240	240	
				120	240	210	210	210	210	

< 垂直積雪量 35cm/基準寸法 910mm >

部位：小屋梁 b)-3/小屋束を受けない/片側のみに天井が存在

表 42. ヒノキの必要最小せい/軽い仕様

建物仕様	軒庇の出 e [mm]	小屋梁スパン L [mm]	屋根梁間隔 B2 [mm]	小屋梁梁幅 b [mm]	材料区分、小屋梁の梁せい h [mm]					
					E90	E110	E130	目視1級	目視2級	
軽い仕様	500	1820	455	105	120 $\leq$	120 $\leq$	120 $\leq$	120 $\leq$	120 $\leq$	
				120	120 $\leq$	120 $\leq$	120 $\leq$	120 $\leq$	120 $\leq$	
			910	105	120 $\leq$	120 $\leq$	120 $\leq$	120 $\leq$	120 $\leq$	
				120	120 $\leq$	120 $\leq$	120 $\leq$	120 $\leq$	120 $\leq$	
			1365	105	120 $\leq$	120 $\leq$	120 $\leq$	120 $\leq$	120 $\leq$	
				120	120 $\leq$	120 $\leq$	120 $\leq$	120 $\leq$	120 $\leq$	
			1820	105	120 $\leq$	120 $\leq$	120 $\leq$	120 $\leq$	120 $\leq$	
				120	120 $\leq$	120 $\leq$	120 $\leq$	120 $\leq$	120 $\leq$	
		2730	455	105	120 $\leq$	120 $\leq$	120 $\leq$	120 $\leq$	120 $\leq$	
				120	120 $\leq$	120 $\leq$	120 $\leq$	120 $\leq$	120 $\leq$	
			910	105	150 $\leq$	120 $\leq$	120 $\leq$	120 $\leq$	120 $\leq$	
				120	120 $\leq$	120 $\leq$	120 $\leq$	120 $\leq$	120 $\leq$	
			1365	105	150 $\leq$	150 $\leq$	120 $\leq$	150 $\leq$	150 $\leq$	
				120	150 $\leq$	120 $\leq$	120 $\leq$	150 $\leq$	150 $\leq$	
			1820	105	150 $\leq$	150 $\leq$	150 $\leq$	150 $\leq$	150 $\leq$	
				120	150 $\leq$	150 $\leq$	120 $\leq$	150 $\leq$	150 $\leq$	
		3640	455	105	150 $\leq$	150 $\leq$	150 $\leq$	150 $\leq$	150 $\leq$	
				120	150 $\leq$	150 $\leq$	150 $\leq$	150 $\leq$	150 $\leq$	
			910	105	180	180	150 $\leq$	180	180	
				120	180	150 $\leq$	150 $\leq$	180	180	
			1365	105	180	180	180	180	180	
				120	180	180	150 $\leq$	180	180	
			1820	105	210	180	180	210	210	
				120	180	180	180	180	180	
	1000	1820	455	105	120 $\leq$	120 $\leq$	120 $\leq$	120 $\leq$	120 $\leq$	
				120	120 $\leq$	120 $\leq$	120 $\leq$	120 $\leq$	120 $\leq$	
			910	105	120 $\leq$	120 $\leq$	120 $\leq$	120 $\leq$	120 $\leq$	
				120	120 $\leq$	120 $\leq$	120 $\leq$	120 $\leq$	120 $\leq$	
			1365	105	120 $\leq$	120 $\leq$	120 $\leq$	120 $\leq$	120 $\leq$	
				120	120 $\leq$	120 $\leq$	120 $\leq$	120 $\leq$	120 $\leq$	
			1820	105	120 $\leq$	120 $\leq$	120 $\leq$	120 $\leq$	120 $\leq$	
				120	120 $\leq$	120 $\leq$	120 $\leq$	120 $\leq$	120 $\leq$	
			2730	455	105	150 $\leq$	150 $\leq$	120 $\leq$	150 $\leq$	150 $\leq$
					120	150 $\leq$	120 $\leq$	120 $\leq$	150 $\leq$	150 $\leq$
				910	105	150 $\leq$	150 $\leq$	150 $\leq$	150 $\leq$	150 $\leq$
					120	150 $\leq$	150 $\leq$	120 $\leq$	150 $\leq$	150 $\leq$
		1365		105	150 $\leq$	150 $\leq$	150 $\leq$	150 $\leq$	150 $\leq$	
				120	150 $\leq$	150 $\leq$	150 $\leq$	150 $\leq$	150 $\leq$	
		1820	105	180	150 $\leq$	150 $\leq$	150 $\leq$	150 $\leq$		
			120	150 $\leq$	150 $\leq$	150 $\leq$	150 $\leq$	150 $\leq$		
		3640	455	105	180	180	180	180	180	
				120	180	180	150 $\leq$	180	180	
			910	105	210	180	180	210	210	
				120	180	180	180	180	180	
			1365	105	210	210	180	210	210	
				120	210	180	180	210	210	
		1820	105	210	210	210	210	210		
			120	210	210	180	210	210		

< 垂直積雪量 35cm/基準寸法 910mm >

部位：小屋梁 b)-3/小屋束を受けない/片側のみに天井が存在

表 43. ヒノキの可能最大スパン/重い仕様

建物仕様	軒庇の出 e [mm]	小屋梁せい h[mm]	屋根梁間隔 B2 [mm]	小屋梁梁幅 b [mm]	材料区分、小屋梁の梁せい h [mm]					
					E90	E110	E130	目視1級	目視2級	
重い仕様	500	180	455	105	4107	4432	4577	4193	4193	
				120	4294	4633	4786	4384	4384	
			910	105	3737	4033	4166	3816	3816	
				120	3907	4216	4355	3989	3989	
			1365	105	3473	3747	3871	3546	3546	
				120	3631	3918	4047	3707	3707	
		1820	105	3270	3529	3645	3339	3339		
			120	3419	3689	3811	3491	3491		
		210	455	105	4791	5170	5340	4892	4892	
				120	5009	5405	5583	5114	5114	
			910	105	4360	4705	4860	4452	4452	
				120	4559	4919	5081	4654	4654	
			1365	105	4052	4372	4516	4136	4136	
				120	4236	4571	4721	4325	4325	
		1820	105	3815	4117	4252	3895	3895		
			120	3989	4304	4446	4072	4072		
		240	455	105	5476	5909	6103	5590	5590	
				120	5725	6178	6381	5845	5845	
			910	105	4983	5377	5554	5087	5087	
				120	5210	5622	5807	5319	5319	
			1365	105	4630	4997	5161	4727	4727	
				120	4841	5224	5396	4943	4943	
		1820	105	4360	4705	4860	4452	4452		
			120	4559	4919	5081	4654	4654		
	1000	180	455	105	3459	3733	3856	3532	3532	
				120	3617	3903	4031	3693	3693	
			910	105	3260	3517	3633	3328	3328	
				120	3408	3677	3798	3479	3479	
			1365	105	3099	3344	3454	3164	3164	
				120	3240	3496	3612	3308	3308	
			1820	105	2966	3201	3306	3028	3028	
				120	3101	3347	3457	3166	3166	
			210	455	105	4036	4355	4498	4120	4120
					120	4220	4553	4703	4308	4308
				910	105	3803	4104	4239	3882	3882
					120	3976	4290	4432	4059	4059
		1365		105	3616	3902	4030	3691	3691	
				120	3780	4079	4213	3859	3859	
		1820	105	3461	3734	3857	3533	3533		
			120	3618	3904	4033	3694	3694		
		240	455	105	4613	4977	5141	4709	4709	
				120	4823	5204	5375	4923	4923	
			910	105	4346	4690	4844	4437	4437	
				120	4544	4903	5065	4639	4639	
			1365	105	4132	4459	4606	4219	4219	
				120	4320	4662	4815	4411	4411	
		1820	105	3955	4268	4408	4038	4038		
			120	4135	4462	4609	4222	4222		

< 垂直積雪量 35cm/基準寸法 910mm >

部位：小屋梁 b)-3/小屋束を受けない/片側のみに天井が存在

表 44. ヒノキの可能最大スパン/軽い仕様

建物仕様	軒庇の出 e [mm]	小屋梁せい h[mm]	屋根梁間隔 B2 [mm]	小屋梁梁幅 b [mm]	材料区分、小屋梁の梁せい h [mm]					
					E90	E110	E130	目視1級	目視2級	
軽い仕様	500	180	455	105	4449	4801	4959	4543	4543	
				120	4652	5020	5185	4749	4749	
			910	105	4045	4365	4509	4130	4130	
				120	4229	4564	4714	4318	4318	
			1365	105	3757	4054	4187	3835	3835	
				120	3928	4238	4378	4010	4010	
		1820	105	3536	3816	3941	3610	3610		
			120	3697	3989	4121	3774	3774		
		210	455	105	5191	5601	5786	5300	5300	
				120	5427	5856	6049	5541	5541	
			910	105	4719	5093	5260	4818	4818	
				120	4934	5324	5500	5037	5037	
			1365	105	4383	4729	4885	4475	4475	
				120	4582	4945	5107	4678	4678	
		1820	105	4125	4452	4598	4212	4212		
			120	4313	4654	4807	4404	4404		
		240	455	105	5933	6402	6612	6057	6057	
				120	6203	6693	6913	6332	6332	
			910	105	5394	5820	6012	5506	5506	
				120	5639	6085	6285	5757	5757	
			1365	105	5009	5405	5583	5114	5114	
				120	5237	5651	5837	5347	5347	
		1820	105	4715	5088	5255	4813	4813		
			120	4929	5319	5494	5033	5033		
	1000	180	455	105	3751	4047	4181	3829	3829	
				120	3922	4232	4371	4004	4004	
			910	105	3532	3811	3936	3605	3605	
				120	3692	3984	4115	3770	3770	
			1365	105	3356	3621	3740	3426	3426	
				120	3509	3786	3911	3582	3582	
			1820	105	3211	3465	3579	3278	3278	
				120	3357	3622	3741	3427	3427	
			210	455	105	4376	4722	4877	4468	4468
					120	4575	4937	5099	4671	4671
				910	105	4120	4446	4592	4206	4206
					120	4308	4648	4801	4398	4398
		1365		105	3915	4225	4364	3997	3997	
				120	4093	4417	4562	4179	4179	
		1820	105	3746	4042	4175	3824	3824		
			120	3916	4226	4365	3998	3998		
		240	455	105	5001	5397	5574	5106	5106	
				120	5229	5642	5828	5338	5338	
			910	105	4709	5081	5248	4807	4807	
				120	4923	5312	5487	5026	5026	
			1365	105	4475	4828	4987	4568	4568	
				120	4678	5048	5214	4776	4776	
		1820	105	4281	4619	4771	4370	4370		
			120	4476	4830	4989	4569	4569		

< 垂直積雪量 35cm/基準寸法 910mm >

部位 : 垂木 c)-1

表 45. スギの可能最大スパン/重い仕様

建物仕様	垂木負担幅 B [mm]	材せい h [mm]	システム係数	材料区分、垂木スパン L [mm]			
				E70	E90	目視1級	目視2級
重い仕様	303	90	1.25	1887	2071	1887	1887
			1.15	1887	2071	1887	1887
			1.00	1887	2071	1887	1887
		120	1.25	2516	2761	2516	2516
			1.15	2516	2761	2516	2516
			1.00	2516	2761	2516	2516
		150	1.25	3145	3452	3145	3145
			1.15	3145	3452	3145	3145
			1.00	3145	3452	3145	3145
	364	90	1.25	1776	1949	1776	1776
			1.15	1776	1949	1776	1776
			1.00	1776	1949	1776	1776
		120	1.25	2368	2599	2368	2368
			1.15	2368	2599	2368	2368
			1.00	2368	2599	2368	2368
		150	1.25	2960	3248	2960	2960
			1.15	2960	3248	2960	2960
			1.00	2960	3248	2960	2960
	455	90	1.25	1649	1809	1649	1649
			1.15	1649	1809	1649	1649
			1.00	1649	1809	1649	1649
		120	1.25	2198	2412	2198	2198
			1.15	2198	2412	2198	2198
			1.00	2198	2412	2198	2198
150		1.25	2748	3015	2748	2748	
		1.15	2748	3015	2748	2748	
		1.00	2748	3015	2748	2748	

< 垂直積雪量 35cm/基準寸法 910mm >

部位：垂木 c)-1

表 46. スギの可能最大スパン/軽い仕様

建物仕様	垂木負担幅 B [mm]	材せい h [mm]	システム係数	材料区分、垂木スパン L [mm]			
				E70	E90	目視1級	目視2級
軽い仕様	303	90	1.25	2070	2272	2070	2070
			1.15	2070	2272	2070	2070
			1.00	2070	2272	2070	2070
		120	1.25	2760	3030	2760	2760
			1.15	2760	3030	2760	2760
			1.00	2760	3030	2760	2760
		150	1.25	3451	3787	3451	3451
			1.15	3451	3787	3451	3451
			1.00	3451	3787	3451	3451
	364	90	1.25	1948	2138	1948	1948
			1.15	1948	2138	1948	1948
			1.00	1948	2138	1948	1948
		120	1.25	2598	2851	2598	2598
			1.15	2598	2851	2598	2598
			1.00	2598	2851	2598	2598
		150	1.25	3247	3564	3247	3247
			1.15	3247	3564	3247	3247
			1.00	3247	3564	3247	3247
	455	90	1.25	1809	1985	1809	1809
			1.15	1809	1985	1809	1809
			1.00	1809	1985	1809	1809
		120	1.25	2411	2647	2411	2411
			1.15	2411	2647	2411	2411
			1.00	2411	2647	2411	2411
150		1.25	3014	3308	3014	3014	
		1.15	3014	3308	3014	3014	
		1.00	3014	3308	3014	3014	

< 垂直積雪量 35cm/基準寸法 910mm >

部位：垂木 c)-1

表 47. ヒノキの可能最大スパン/重い仕様

建物仕様	垂木負担幅 B [mm]	材せい h [mm]	システム係数	材料区分、垂木スパン L [mm]				
				E90	E110	E130	目視1級	目視2級
重い仕様	303	90	1.25	2071	2235	2308	2114	2114
			1.15	2071	2235	2308	2114	2114
			1.00	2071	2235	2308	2114	2114
		120	1.25	2761	2980	3078	2819	2819
			1.15	2761	2980	3078	2819	2819
			1.00	2761	2980	3078	2819	2819
		150	1.25	3452	3725	3847	3524	3524
			1.15	3452	3725	3847	3524	3524
			1.00	3452	3725	3847	3524	3524
	364	90	1.25	1949	2103	2172	1990	1990
			1.15	1949	2103	2172	1990	1990
			1.00	1949	2103	2172	1990	1990
		120	1.25	2599	2804	2896	2653	2653
			1.15	2599	2804	2896	2653	2653
			1.00	2599	2804	2896	2653	2653
		150	1.25	3248	3505	3621	3316	3316
			1.15	3248	3505	3621	3316	3316
			1.00	3248	3505	3621	3316	3316
	455	90	1.25	1809	1952	2017	1847	1847
			1.15	1809	1952	2017	1847	1847
			1.00	1809	1952	2017	1847	1847
		120	1.25	2412	2603	2689	2463	2463
			1.15	2412	2603	2689	2463	2463
			1.00	2412	2603	2689	2463	2463
		150	1.25	3015	3254	3361	3079	3079
			1.15	3015	3254	3361	3079	3079
			1.00	3015	3254	3361	3079	3079



< 垂直積雪量 35cm/基準寸法 910mm >

部位：垂木 c)-1

表 48. ヒノキの可能最大スパン/軽い仕様

建物仕様	垂木負担幅 B [mm]	材せい h [mm]	システム係数	材料区分、垂木スパン L [mm]				
				E90	E110	E130	目視1級	目視2級
軽い仕様	303	90	1.25	2272	2452	2533	2320	2320
			1.15	2272	2452	2533	2320	2320
			1.00	2272	2452	2533	2320	2320
		120	1.25	3030	3269	3377	3093	3093
			1.15	3030	3269	3377	3093	3093
			1.00	3030	3269	3377	3093	3093
		150	1.25	3787	4086	4221	3866	3866
			1.15	3787	4086	4221	3866	3866
			1.00	3787	4086	4221	3866	3866
	364	90	1.25	2138	2307	2383	2183	2183
			1.15	2138	2307	2383	2183	2183
			1.00	2138	2307	2383	2183	2183
		120	1.25	2851	3076	3178	2911	2911
			1.15	2851	3076	3178	2911	2911
			1.00	2851	3076	3178	2911	2911
		150	1.25	3564	3845	3972	3638	3638
			1.15	3564	3845	3972	3638	3638
			1.00	3564	3845	3972	3638	3638
	455	90	1.25	1985	2142	2212	2026	2026
			1.15	1985	2142	2212	2026	2026
			1.00	1985	2142	2212	2026	2026
		120	1.25	2647	2856	2950	2702	2702
			1.15	2647	2856	2950	2702	2702
			1.00	2647	2856	2950	2702	2702
150		1.25	3308	3570	3687	3377	3377	
		1.15	3308	3570	3687	3377	3377	
		1.00	3308	3570	3687	3377	3377	

< 垂直積雪量 35cm/基準寸法 910mm >

部位：根太 d)-1

表 49. スギの可能最大スパン

根太 負担幅 B [mm]	材せい h [mm]	システム 係数	材料区分、根太スパン L [mm]			
			E70	E90	目視1級	目視2級
303	60	1.25	950	1043	950	950
		1.15	950	1043	950	950
		1.00	950	1043	950	950
	90	1.25	1425	1564	1425	1425
		1.15	1425	1564	1425	1425
		1.00	1425	1564	1425	1425
	120	1.25	1901	2086	1901	1901
		1.15	1901	2086	1901	1901
		1.00	1901	2086	1901	1901
364	60	1.25	894	981	894	894
		1.15	894	981	894	894
		1.00	894	981	894	894
	90	1.25	1341	1472	1341	1341
		1.15	1341	1472	1341	1341
		1.00	1341	1472	1341	1341
	120	1.25	1789	1963	1789	1789
		1.15	1789	1963	1789	1789
		1.00	1789	1963	1789	1789
455	60	1.25	830	911	830	830
		1.15	830	911	830	830
		1.00	830	911	830	830
	90	1.25	1245	1367	1245	1245
		1.15	1245	1367	1245	1245
		1.00	1245	1367	1245	1245
	120	1.25	1660	1822	1660	1660
		1.15	1660	1822	1660	1660
		1.00	1660	1822	1660	1660

< 垂直積雪量 35cm/基準寸法 910mm >

部位 : 根太 d)-1

表 50. ヒノキの可能最大スパン

根太 負担幅 B [mm]	材せい h [mm]	システム 係数	材料区分、根太スパン L [mm]				
			E90	E110	E130	目視1級	目視2級
303	60	1.25	1043	1125	1162	1065	1065
		1.15	1043	1125	1162	1065	1065
		1.00	1043	1125	1162	1065	1065
	90	1.25	1564	1688	1744	1597	1597
		1.15	1564	1688	1744	1597	1597
		1.00	1564	1688	1744	1597	1597
	120	1.25	2086	2251	2325	2130	2130
		1.15	2086	2251	2325	2130	2130
		1.00	2086	2251	2325	2130	2130
364	60	1.25	981	1059	1094	1002	1002
		1.15	981	1059	1094	1002	1002
		1.00	981	1059	1094	1002	1002
	90	1.25	1472	1589	1641	1503	1503
		1.15	1472	1589	1641	1503	1503
		1.00	1472	1589	1641	1503	1503
	120	1.25	1963	2118	2188	2004	2004
		1.15	1963	2118	2188	2004	2004
		1.00	1963	2118	2188	2004	2004
455	60	1.25	911	983	1015	930	930
		1.15	911	983	1015	930	930
		1.00	911	983	1015	930	930
	90	1.25	1367	1475	1523	1395	1395
		1.15	1367	1475	1523	1395	1395
		1.00	1367	1475	1523	1395	1395
	120	1.25	1822	1966	2031	1860	1860
		1.15	1822	1966	2031	1860	1860
		1.00	1822	1966	2031	1860	1860

< 垂直積雪量 35cm/基準寸法 910mm >

部位：正角の床梁 e)-1

表 51. スギの可能最大スパン

梁負担幅 B [mm]	断面寸法 b×b [mm]	材料区分、梁スパンL [mm]			
		E70	E90	目視1級	目視2級
455	90 × 90	1991	2185	1991	1991
	105 × 105	2445	2684	2445	2445
910	90 × 90	1580	1734	1580	1580
	105 × 105	1941	2130	1941	1941
1365	90 × 90	1380	1515	1380	1380
	105 × 105	1695	1861	1695	1695
1820	90 × 90	1254	1376	1254	1254
	105 × 105	1540	1691	1540	1540

< 垂直積雪量 35cm/基準寸法 910mm >

部位：正角の床梁 e)-1

表 52. ヒノキの可能最大スパン

梁負担幅 B [mm]	断面寸法 b×b [mm]	材料区分、梁スパンL [mm]				
		E90	E110	E130	目視1級	目視2級
455	90 × 90	2185	2358	2435	2231	2231
	105 × 105	2684	2896	2991	2740	2740
910	90 × 90	1734	1871	1933	1771	1771
	105 × 105	2130	2298	2374	2175	2175
1365	90 × 90	1515	1635	1689	1547	1547
	105 × 105	1861	2008	2074	1900	1900
1820	90 × 90	1376	1485	1534	1405	1405
	105 × 105	1691	1824	1884	1726	1726

< 垂直積雪量 35cm/基準寸法 910mm >

部位：屋根梁 f)-1

表 53. スギの可能最大スパン

建物 仕様	屋根梁 負担幅 B [mm]	材せい h [mm]	材幅 b [mm]	材料区分、屋根梁スパン L [mm]			
				E70	E90	目視1級	目視2級
重い 仕様	910	180	105	3456	3793	3456	3456
		180	120	3613	3966	3613	3613
		210	105	4032	4425	4032	4032
		210	120	4216	4627	4216	4216
		240	105	4608	5057	4608	4608
		240	120	4818	5288	4818	4818
	1365	180	105	3019	3314	3019	3019
		180	120	3157	3464	3157	3157
		210	105	3522	3866	3522	3522
		210	120	3683	4042	3683	3683
		240	105	4025	4418	4025	4025
		240	120	4209	4619	4209	4209
	1820	180	105	2743	3011	2743	2743
		180	120	2868	3148	2868	2868
		210	105	3200	3512	3200	3200
		210	120	3346	3672	3346	3346
		240	105	3657	4014	3657	3657
		240	120	3824	4197	3824	3824
	2275	180	105	2546	2795	2546	2546
		180	120	2662	2922	2662	2662
		210	105	2971	3261	2971	2971
		210	120	3106	3409	3106	3106
		240	105	3395	3726	3395	3395
		240	120	3550	3896	3550	3550
2730	180	105	2396	2630	2396	2396	
	180	120	2505	2750	2505	2505	
	210	105	2796	3068	2796	2796	
	210	120	2923	3208	2923	2923	
	240	105	3195	3507	3195	3195	
	240	120	3340	3666	3340	3340	

< 垂直積雪量 35cm/基準寸法 910mm >

部位：屋根梁 f)-1

表 54. スギの可能最大スパン

建物 仕様	屋根梁 負担幅 B [mm]	材せい h [mm]	材幅 b [mm]	材料区分、屋根梁スパン L [mm]			
				E70	E90	目視1級	目視2級
軽い 仕様	910	180	105	3777	4145	3777	3777
		180	120	3949	4334	3949	3949
		210	105	4407	4836	4407	4407
		210	120	4607	5056	4607	4607
		240	105	5036	5527	5036	5036
		240	120	5265	5779	5265	5265
	1365	180	105	3300	3621	3300	3300
		180	120	3450	3786	3450	3450
		210	105	3850	4225	3850	3850
		210	120	4025	4417	4025	4025
		240	105	4399	4828	4399	4399
		240	120	4600	5048	4600	4600
	1820	180	105	2998	3290	2998	2998
		180	120	3134	3440	3134	3134
		210	105	3498	3839	3498	3498
		210	120	3657	4013	3657	3657
		240	105	3997	4387	3997	3997
		240	120	4179	4587	4179	4179
	2275	180	105	2783	3054	2783	2783
		180	120	2910	3193	2910	2910
		210	105	3247	3563	3247	3247
		210	120	3395	3726	3395	3395
		240	105	3711	4073	3711	3711
		240	120	3880	4258	3880	3880
2730	180	105	2619	2874	2619	2619	
	180	120	2738	3005	2738	2738	
	210	105	3055	3353	3055	3055	
	210	120	3194	3506	3194	3194	
	240	105	3492	3832	3492	3492	
	240	120	3651	4007	3651	3651	

< 垂直積雪量 35cm/基準寸法 910mm >

部位：屋根梁 f)-1

表 55. ヒノキの可能最大スパン

建物 仕様	屋根梁 負担幅 B [mm]	材せい h [mm]	材幅 b [mm]	材料区分、屋根梁スパン L [mm]				
				E90	E110	E130	目視1級	目視2級
重い 仕様	910	180	105	3793	4093	4228	3872	3872
		180	120	3966	4279	4420	4049	4049
		210	105	4425	4775	4932	4518	4518
		210	120	4627	4992	5157	4723	4723
		240	105	5057	5457	5637	5163	5163
		240	120	5288	5706	5893	5398	5398
	1365	180	105	3314	3576	3693	3383	3383
		180	120	3464	3738	3861	3537	3537
		210	105	3866	4171	4309	3947	3947
		210	120	4042	4361	4505	4126	4126
		240	105	4418	4767	4924	4511	4511
		240	120	4619	4984	5148	4716	4716
	1820	180	105	3011	3249	3356	3074	3074
		180	120	3148	3396	3508	3213	3213
		210	105	3512	3790	3915	3586	3586
		210	120	3672	3962	4093	3749	3749
		240	105	4014	4331	4474	4098	4098
		240	120	4197	4529	4678	4285	4285
	2275	180	105	2795	3016	3115	2853	2853
		180	120	2922	3153	3257	2983	2983
		210	105	3261	3518	3634	3329	3329
		210	120	3409	3678	3800	3480	3480
		240	105	3726	4021	4153	3804	3804
		240	120	3896	4204	4342	3977	3977
2730	180	105	2630	2838	2931	2685	2685	
	180	120	2750	2967	3065	2807	2807	
	210	105	3068	3311	3420	3133	3133	
	210	120	3208	3462	3576	3275	3275	
	240	105	3507	3784	3908	3580	3580	
	240	120	3666	3956	4086	3743	3743	

< 垂直積雪量 35cm/基準寸法 910mm >

部位：屋根梁 f)-1

表 56. ヒノキの可能最大スパン

建物仕様	屋根梁負担幅 B [mm]	材せい h [mm]	材幅 b [mm]	材料区分、屋根梁スパン L [mm]				
				E90	E110	E130	目視1級	目視2級
軽い仕様	910	180	105	4145	4473	4620	4232	4232
		180	120	4334	4677	4831	4425	4425
		210	105	4836	5219	5390	4938	4938
		210	120	5056	5456	5636	5162	5162
		240	105	5527	5964	6161	5643	5643
		240	120	5779	6236	6441	5900	5900
	1365	180	105	3621	3908	4036	3697	3697
		180	120	3786	4086	4220	3865	3865
		210	105	4225	4559	4709	4313	4313
		210	120	4417	4766	4923	4510	4510
		240	105	4828	5210	5382	4930	4930
		240	120	5048	5447	5627	5154	5154
	1820	180	105	3290	3550	3667	3359	3359
		180	120	3440	3712	3834	3512	3512
		210	105	3839	4142	4278	3919	3919
		210	120	4013	4331	4473	4097	4097
		240	105	4387	4734	4890	4479	4479
		240	120	4587	4949	5112	4683	4683
	2275	180	105	3054	3296	3404	3118	3118
		180	120	3193	3446	3559	3260	3260
		210	105	3563	3845	3972	3638	3638
		210	120	3726	4020	4152	3804	3804
		240	105	4073	4394	4539	4158	4158
		240	120	4258	4594	4746	4347	4347
2730	180	105	2874	3102	3204	2934	2934	
	180	120	3005	3243	3349	3068	3068	
	210	105	3353	3618	3738	3423	3423	
	210	120	3506	3783	3908	3579	3579	
	240	105	3832	4135	4271	3913	3913	
	240	120	4007	4324	4466	4091	4091	



#### 4.2.2 1000mm 基準寸法 (モジュール)

< 垂直積雪量 35cm/基準寸法 1000mm >

部位 : 床梁 a)-1/両側に床が存在/他の梁を受けない

表 57. スギの必要最小せい

床梁 スパン L [mm]	床梁 負担幅 B [mm]	床梁 梁幅 b [mm]	材料区分、床梁の梁せい h [mm]			
			E70	E90	目視1級	目視2級
2000	1000	105	120 ≤	120 ≤	120 ≤	120 ≤
		120	120 ≤	120 ≤	120 ≤	120 ≤
3000	1000	105	180	180	180	180
		120	180	180	180	180
4000	1000	105	240	240	240	240
		120	240	210	240	240

< 垂直積雪量 35cm/基準寸法 1000mm >

部位 : 床梁 a)-1/両側に床が存在/他の梁を受けない

表 58. スギの可能最大スパン

床梁 梁せい h [mm]	床梁 負担幅 B [mm]	材せい h [mm]	材料区分、床梁スパン L [mm]			
			E70	E90	目視1級	目視2級
180	1000	105	3019	3314	3019	3019
		120	3157	3465	3157	3157
210	1000	105	3523	3866	3523	3523
		120	3683	4042	3683	3683
240	1000	105	4026	4418	4026	4026
		120	4209	4620	4209	4209

< 垂直積雪量 35cm/基準寸法 1000mm >

部位：床梁 a)-1/両側に床が存在/他の梁を受けない

表 59. ヒノキの必要最小せい

床梁 スパン L [mm]	床梁 負担幅 B [mm]	床梁 梁幅 b [mm]	材料区分、床梁の梁せい h [mm]				
			E90	E110	E130	目視1級	目視2級
2000	1000	105	120 $\leq$	120 $\leq$	120 $\leq$	120 $\leq$	120 $\leq$
		120	120 $\leq$	120 $\leq$	120 $\leq$	120 $\leq$	120 $\leq$
3000	1000	105	180	180	150 $\leq$	180	180
		120	180	150 $\leq$	150 $\leq$	180	180
4000	1000	105	240	210	210	240	240
		120	210	210	210	210	210

< 垂直積雪量 35cm/基準寸法 1000mm >

部位：床梁 a)-1/両側に床が存在/他の梁を受けない

表 60. ヒノキの可能最大スパン

床梁 梁せい h [mm]	床梁 負担幅 B [mm]	材せい h [mm]	材料区分、床梁スパン L [mm]				
			E90	E110	E130	目視1級	目視2級
180	1000	105	3314	3576	3694	3383	3383
		120	3465	3739	3862	3537	3537
210	1000	105	3866	4172	4309	3947	3947
		120	4042	4362	4505	4127	4127
240	1000	105	4418	4768	4925	4511	4511
		120	4620	4985	5149	4716	4716

< 垂直積雪量 35cm/基準寸法 1000mm >

部位：床梁 a)-2/両側に床が存在/両側から他の梁を受ける

表 61. スギの必要最小せい

床梁 スパン L [mm]	床梁 負担長さ B1 [mm]	受梁 間隔 B2 [mm]	床梁 梁幅 b [mm]	材料区分、床梁の梁せい h [mm]			
				E70	E90	目視1級	目視2級
2000	2000	1000	105	210	210	210	210
			120	210	180	210	210
3000	2000	1000	105	-	-	-	-
			120	-	240	-	-

< 垂直積雪量 35cm/基準寸法 1000mm >

部位：床梁 a)-2/両側に床が存在/両側から他の梁を受ける

表 62. ヒノキの必要最小せい

床梁 スパン L [mm]	床梁 負担長さ B1 [mm]	受梁 間隔 B2 [mm]	床梁 梁幅 b [mm]	材料区分、床梁の梁せい h [mm]				
				E90	E110	E130	目視1級	目視2級
2000	2000	1000	105	210	180	180	180	180
			120	180	180	150 $\leq$	180	180
3000	2000	1000	105	-	240	240	240	240
			120	240	240	210	210	240
	2500	1000	105	-	-	-	-	-
			120	-	-	240	240	240

< 垂直積雪量 35cm/基準寸法 1000mm >

部位：床梁 a)-3/両側に床が存在/片側から他の梁を受ける

表 63. スギの必要最小せい

床梁 スパン L [mm]	受梁 負担長さ B1 [mm]	受梁 間隔 B2 [mm]	床梁 負担幅 B3 [mm]	床梁 梁幅 b [mm]	材料区分、床梁の梁せい h [mm]			
					E70	E90	目視1級	目視2級
2000	1000	1000	500	105	180	180	180	180
				120	180	180	180	180
3000	1000	1000	500	105	180	180	180	180
				120	180	180	180	180
	1500	1000	500	105	210	210	210	210
				120	210	210	210	210
4000	1000	1000	500	105	240	210	240	240
				120	240	210	240	240

< 垂直積雪量 35cm/基準寸法 1000mm >

部位：床梁 a)-3/両側に床が存在/片側から他の梁を受ける

表 64. ヒノキの必要最小せい

床梁 スパン L [mm]	受梁 負担長さ B1 [mm]	受梁 間隔 B2 [mm]	床梁 負担幅 B3 [mm]	床梁 梁幅 b [mm]	材料区分、床梁の梁せい h [mm]				
					E90	E110	E130	目視1級	目視2級
2000	1000	1000	500	105	180	180	180	180	180
				120	180	180	180	180	180
3000	1000	1000	500	105	180	180	180	180	180
				120	180	180	180	180	180
	1500	1000	500	105	210	180	180	210	210
				120	210	180	180	180	180
4000	1000	1000	500	105	210	210	210	210	210
				120	210	210	180	210	210

< 垂直積雪量 35cm/基準寸法 1000mm >

部位：床梁 a)-4/片側のみ存在/他の梁を受けない

表 65. スギの必要最小せい

建物仕様	床梁スパン	床梁負担幅	床梁梁幅	材料区分、床梁の梁せい h [mm]			
				E70	E90	目視1級	目視2級
重い仕様	2000	500	105	180	180	180	180
			120	150 ≤	150 ≤	150 ≤	150 ≤
	3000	500	105	-	-	-	-
			120	240	240	240	240
	4000	500	105	-	-	-	-
			120	-	-	-	-
軽い仕様	2000	500	105	150 ≤	150 ≤	150 ≤	150 ≤
			120	150 ≤	120 ≤	150 ≤	150 ≤
	3000	500	105	210	210	210	210
			120	210	180	210	210
	4000	500	105	-	-	-	-
			120	-	240	-	-

< 垂直積雪量 35cm/基準寸法 1000mm >

部位：床梁 a)-4/片側のみ存在/他の梁を受けない

表 66. スギの可能最大スパン

建物仕様	床梁梁せい	床梁負担幅	床梁梁幅	材料区分、床梁スパン L [mm]			
				E70	E90	目視1級	目視2級
重い仕様	180	500	105	2296	2520	2296	2296
			120	2401	2635	2401	2401
	210	500	105	2679	2940	2679	2679
			120	2801	3074	2801	2801
	240	500	105	3061	3360	3061	3061
			120	3201	3513	3201	3201
軽い仕様	180	500	105	2683	2944	2683	2683
			120	2805	3078	2805	2805
	210	500	105	3130	3435	3130	3130
			120	3272	3591	3272	3272
	240	500	105	3577	3926	3577	3577
			120	3740	4104	3740	3740

< 垂直積雪量 35cm/基準寸法 1000mm >

部位：床梁 a)-4/片側のみに床が存在/他の梁を受けない

表 67. ヒノキの必要最小せい

建物仕様	床梁スパン	床梁負担幅	床梁梁幅	材料区分、床梁の梁せい h [mm]				
				E90	E110	E130	目視1級	目視2級
重い仕様	2000	500	105	150 ≤	150 ≤	150 ≤	150 ≤	150 ≤
			120	150 ≤	150 ≤	150 ≤	150 ≤	150 ≤
	3000	500	105	240	240	240	240	240
			120	210	210	210	210	210
	4000	500	105	-	-	-	-	-
			120	-	-	-	-	-
軽い仕様	2000	500	105	150 ≤	120 ≤	120 ≤	120 ≤	120 ≤
			120	120 ≤	120 ≤	120 ≤	120 ≤	120 ≤
	3000	500	105	210	180	180	180	180
			120	180	180	180	180	180
	4000	500	105	-	240	240	240	240
			120	240	240	210	240	240

< 垂直積雪量 35cm/基準寸法 1000mm >

部位：床梁 a)-4/片側のみに床が存在/他の梁を受けない

表 68. ヒノキの可能最大スパン

建物仕様	床梁梁せい	床梁負担幅	床梁梁幅	材料区分、床梁スパン L [mm]				
				E90	E110	E130	目視1級	目視2級
重い仕様	180	500	105	2520	2719	2809	2573	2573
			120	2635	2843	2936	2690	2690
	210	500	105	2940	3172	3277	3001	3001
			120	3074	3317	3426	3138	3138
	240	500	105	3360	3626	3745	3430	3430
			120	3513	3791	3915	3586	3586
軽い仕様	180	500	105	2944	3177	3282	3006	3006
			120	3078	3322	3431	3143	3143
	210	500	105	3435	3707	3829	3507	3507
			120	3591	3875	4003	3667	3667
	240	500	105	3926	4236	4376	4008	4008
			120	4104	4429	4575	4190	4190

< 垂直積雪量 35cm/基準寸法 1000mm >

部位：床梁 a)-5/片側のみに床が存在/片側から他の梁を受ける

表 69. スギの必要最小せい

建物仕様	床梁スパン L [mm]	床梁負担長さ B1 [mm]	床梁間隔 B2 [mm]	床梁梁幅 b [mm]	材料区分、床梁の梁せい h [mm]			
					E70	E90	目視1級	目視2級
重い仕様	2000	1000	1000	105	180	180	180	180
				120	180	180	180	180
	3000	1000	1000	105	-	240	-	-
				120	-	240	-	-
		1500	1000	105	-	-	-	-
				120	-	240	-	-
軽い仕様	2000	1000	1000	105	180	180	180	180
				120	180	180	180	180
	3000	1000	1000	105	240	210	240	240
				120	240	210	240	240
		1500	1000	105	-	240	-	-
				120	240	240	240	240
	4000	1000	1000	105	-	-	-	-
				120	-	-	-	-

< 垂直積雪量 35cm/基準寸法 1000mm >

部位：床梁 a)-5/片側のみに床が存在/片側から他の梁を受ける

表 70. ヒノキの必要最小せい

建物仕様	床梁スパン L [mm]	床梁負担長さ B1 [mm]	床梁間隔 B2 [mm]	床梁梁幅 b [mm]	材料区分、床梁の梁せい h [mm]				
					E90	E110	E130	目視1級	目視2級
重い仕様	2000	1000	1000	105	180	180	180	180	180
				120	180	180	180	180	
	3000	1000	1000	105	240	240	240	240	240
				120	240	210	210	240	240
		1500	1000	105	-	240	240	-	-
				120	240	240	240	240	240
軽い仕様	2000	1000	1000	105	180	180	180	180	180
				120	180	180	180	180	180
	3000	1000	1000	105	210	210	210	210	210
				120	210	210	180	210	210
		1500	1000	105	240	210	210	240	240
				120	240	210	210	210	210
	4000	1000	1000	105	-	-	-	-	-
				120	-	-	240	-	-

< 垂直積雪量 35cm/基準寸法 1000mm >

部位：小屋梁 b)-1/小屋束を介して屋根荷重を受ける／両側に天井が存在

表 71. スギの必要最小せい/重い仕様

建物仕様	小屋梁スパン L [mm]	小屋梁負担長さ B1 [mm]	屋根梁間隔 B2 [mm]	小屋梁梁幅 b [mm]	材料区分、小屋梁の梁せい h [mm]			
					E70	E90	目視1級	目視2級
重い仕様	2000	1000	1000	105	120 ≤	120 ≤	120 ≤	120 ≤
				120	120 ≤	120 ≤	120 ≤	120 ≤
			1500	105	120 ≤	120 ≤	120 ≤	120 ≤
				120	120 ≤	120 ≤	120 ≤	120 ≤
			2000	105	120 ≤	120 ≤	120 ≤	120 ≤
				120	120 ≤	120 ≤	120 ≤	120 ≤
		2000	1000	105	150 ≤	120 ≤	150 ≤	150 ≤
				120	150 ≤	120 ≤	150 ≤	150 ≤
			1500	105	150 ≤	120 ≤	150 ≤	150 ≤
				120	120 ≤	120 ≤	120 ≤	120 ≤
			2000	105	120 ≤	120 ≤	120 ≤	120 ≤
				120	120 ≤	120 ≤	120 ≤	120 ≤
	3000	1000	1000	105	180	150 ≤	180	180
				120	180	150 ≤	180	180
			1500	105	180	150 ≤	180	180
				120	150 ≤	150 ≤	150 ≤	150 ≤
			2000	105	180	150 ≤	180	180
				120	150 ≤	150 ≤	150 ≤	150 ≤
		2000	1000	105	210	210	210	210
				120	210	180	210	210
			1500	105	210	180	210	210
				120	210	180	210	210
			2000	105	210	180	210	210
				120	210	180	210	210
	4000	1000	1000	105	240	210	240	240
				120	210	210	210	210
			1500	105	240	210	240	240
				120	240	210	240	240
			2000	105	210	210	210	210
				120	210	180	210	210
		2000	1000	105	-	-	-	-
				120	-	240	-	-
			1500	105	-	-	-	-
				120	-	-	-	-
			2000	105	-	240	-	-
				120	-	240	-	-



< 垂直積雪量 35cm/基準寸法 1000mm >

部位：小屋梁 b)-1/小屋束を介して屋根荷重を受ける／両側に天井が存在

表 72. スギの必要最小せい/軽い仕様

建物仕様	小屋梁スパン L [mm]	小屋梁負担長さ B1 [mm]	屋根梁間隔 B2 [mm]	小屋梁梁幅 b [mm]	材料区分、小屋梁の梁せい h [mm]			
					E70	E90	目視1級	目視2級
軽い仕様	2000	1000	1000	105	120 ≤	120 ≤	120 ≤	120 ≤
				120	120 ≤	120 ≤	120 ≤	120 ≤
			1500	105	120 ≤	120 ≤	120 ≤	120 ≤
				120	120 ≤	120 ≤	120 ≤	120 ≤
			2000	105	120 ≤	120 ≤	120 ≤	120 ≤
				120	120 ≤	120 ≤	120 ≤	120 ≤
		2000	1000	105	120 ≤	120 ≤	120 ≤	120 ≤
				120	120 ≤	120 ≤	120 ≤	120 ≤
			1500	105	120 ≤	120 ≤	120 ≤	120 ≤
				120	120 ≤	120 ≤	120 ≤	120 ≤
			2000	105	120 ≤	120 ≤	120 ≤	120 ≤
				120	120 ≤	120 ≤	120 ≤	120 ≤
	3000	1000	1000	105	150 ≤	150 ≤	150 ≤	150 ≤
				120	150 ≤	150 ≤	150 ≤	150 ≤
			1500	105	150 ≤	150 ≤	150 ≤	150 ≤
				120	150 ≤	150 ≤	150 ≤	150 ≤
			2000	105	150 ≤	150 ≤	150 ≤	150 ≤
				120	150 ≤	150 ≤	150 ≤	150 ≤
		2000	1000	105	210	180	210	210
				120	180	180	180	180
			1500	105	180	180	180	180
				120	180	180	180	180
			2000	105	210	180	210	210
				120	180	180	180	180
	4000	1000	1000	105	210	210	210	210
				120	210	180	210	210
			1500	105	210	210	210	210
				120	210	180	210	210
			2000	105	210	180	210	210
				120	210	180	210	210
		2000	1000	105	-	240	-	-
				120	240	240	240	240
			1500	105	-	240	-	-
				120	-	240	-	-
			2000	105	240	240	240	240
				120	240	210	240	240

< 垂直積雪量 35cm/基準寸法 1000mm >

部位：小屋梁 b)-1/小屋束を介して屋根荷重を受ける／両側に天井が存在

表 73. ヒノキの必要最小せい/重い仕様

建物仕様	小屋梁スパン L [mm]	小屋梁負担長さ B1 [mm]	屋根梁間隔 B2 [mm]	小屋梁梁幅 b [mm]	材料区分、小屋梁の梁せい h [mm]				
					E90	E110	E130	目視1級	目視2級
重い仕様	2000	1000	1000	105	120 ≤	120 ≤	120 ≤	120 ≤	120 ≤
				120	120 ≤	120 ≤	120 ≤	120 ≤	120 ≤
			1500	105	120 ≤	120 ≤	120 ≤	120 ≤	120 ≤
				120	120 ≤	120 ≤	120 ≤	120 ≤	120 ≤
			2000	105	120 ≤	120 ≤	120 ≤	120 ≤	120 ≤
				120	120 ≤	120 ≤	120 ≤	120 ≤	120 ≤
		2000	1000	105	120 ≤	120 ≤	120 ≤	120 ≤	120 ≤
				120	120 ≤	120 ≤	120 ≤	120 ≤	120 ≤
			1500	105	120 ≤	120 ≤	120 ≤	120 ≤	120 ≤
				120	120 ≤	120 ≤	120 ≤	120 ≤	120 ≤
			2000	105	120 ≤	120 ≤	120 ≤	120 ≤	120 ≤
				120	120 ≤	120 ≤	120 ≤	120 ≤	120 ≤
	3000	1000	1000	105	150 ≤	150 ≤	150 ≤	150 ≤	150 ≤
				120	150 ≤	150 ≤	150 ≤	150 ≤	150 ≤
			1500	105	150 ≤	150 ≤	150 ≤	150 ≤	150 ≤
				120	150 ≤	150 ≤	120 ≤	150 ≤	150 ≤
			2000	105	150 ≤	150 ≤	150 ≤	150 ≤	150 ≤
				120	150 ≤	150 ≤	150 ≤	150 ≤	150 ≤
		2000	1000	105	210	180	180	180	180
				120	180	180	180	180	180
			1500	105	180	180	180	180	180
				120	180	180	180	180	180
			2000	105	180	180	180	180	180
				120	180	180	180	180	180
	4000	1000	1000	105	210	210	180	210	210
				120	210	180	180	210	210
			1500	105	210	210	210	210	210
				120	210	210	180	210	210
			2000	105	210	180	180	210	210
				120	180	180	180	180	180
		2000	1000	105	-	240	240	-	-
				120	240	240	240	240	240
			1500	105	-	240	240	-	-
				120	-	240	240	240	240
			2000	105	240	240	240	240	240
				120	240	210	210	240	240

< 垂直積雪量 35cm/基準寸法 1000mm >

部位：小屋梁 b)-1/小屋束を介して屋根荷重を受ける／両側に天井が存在

表 74. ヒノキの必要最小せい/軽い仕様

建物仕様	小屋梁スパン L [mm]	小屋梁負担長さ B1 [mm]	屋根梁間隔 B2 [mm]	小屋梁梁幅 b [mm]	材料区分、小屋梁の梁せい h [mm]				
					E90	E110	E130	目視1級	目視2級
軽い仕様	2000	1000	1000	105	120 $\leq$	120 $\leq$	120 $\leq$	120 $\leq$	120 $\leq$
				120	120 $\leq$	120 $\leq$	120 $\leq$	120 $\leq$	120 $\leq$
			1500	105	120 $\leq$	120 $\leq$	120 $\leq$	120 $\leq$	120 $\leq$
				120	120 $\leq$	120 $\leq$	120 $\leq$	120 $\leq$	120 $\leq$
			2000	105	120 $\leq$	120 $\leq$	120 $\leq$	120 $\leq$	120 $\leq$
				120	120 $\leq$	120 $\leq$	120 $\leq$	120 $\leq$	120 $\leq$
		2000	1000	105	120 $\leq$	120 $\leq$	120 $\leq$	120 $\leq$	120 $\leq$
				120	120 $\leq$	120 $\leq$	120 $\leq$	120 $\leq$	120 $\leq$
			1500	105	120 $\leq$	120 $\leq$	120 $\leq$	120 $\leq$	120 $\leq$
				120	120 $\leq$	120 $\leq$	120 $\leq$	120 $\leq$	120 $\leq$
			2000	105	120 $\leq$	120 $\leq$	120 $\leq$	120 $\leq$	120 $\leq$
				120	120 $\leq$	120 $\leq$	120 $\leq$	120 $\leq$	120 $\leq$
	3000	1000	1000	105	150 $\leq$	150 $\leq$	150 $\leq$	150 $\leq$	150 $\leq$
				120	150 $\leq$	120 $\leq$	120 $\leq$	150 $\leq$	150 $\leq$
			1500	105	150 $\leq$	150 $\leq$	120 $\leq$	150 $\leq$	150 $\leq$
				120	150 $\leq$	120 $\leq$	120 $\leq$	150 $\leq$	150 $\leq$
			2000	105	150 $\leq$	150 $\leq$	120 $\leq$	150 $\leq$	150 $\leq$
				120	150 $\leq$	120 $\leq$	120 $\leq$	150 $\leq$	150 $\leq$
		2000	1000	105	180	180	180	180	180
				120	180	150 $\leq$	150 $\leq$	180	180
			1500	105	180	180	150 $\leq$	180	180
				120	180	150 $\leq$	150 $\leq$	180	180
			2000	105	180	180	150 $\leq$	180	180
				120	180	150 $\leq$	150 $\leq$	180	180
	4000	1000	1000	105	210	180	180	180	180
				120	180	180	180	180	180
			1500	105	210	180	180	210	210
				120	180	180	180	180	180
			2000	105	180	180	180	180	180
				120	180	180	150 $\leq$	180	180
		2000	1000	105	240	240	210	240	240
				120	240	210	210	240	240
			1500	105	240	240	240	240	240
				120	240	210	210	240	240
			2000	105	240	210	210	240	240
				120	210	210	210	210	210

< 垂直積雪量 35cm/基準寸法 1000mm >

部位：小屋梁 b)-2/小屋束を介して屋根荷重を受ける／片側のみに天井が存在

表 75. スギの必要最小せい/重い仕様/けらばの出 0mm

建物仕様	けらばの出 v [mm]	小屋梁スパン L [mm]	小屋梁負担長さ B1 [mm]	屋根梁間隔 B2 [mm]	小屋梁梁幅 b [mm]	材料区分、小屋梁の梁せい h [mm]			
						E70	E90	目視1級	目視2級
重い仕様	0	2000	500	1000	105	150 ≤	150 ≤	150 ≤	150 ≤
					120	150 ≤	120 ≤	150 ≤	150 ≤
				1500	105	150 ≤	150 ≤	150 ≤	150 ≤
					120	150 ≤	150 ≤	150 ≤	150 ≤
				2000	105	150 ≤	150 ≤	150 ≤	150 ≤
					120	150 ≤	120 ≤	150 ≤	150 ≤
			1000	1000	105	150 ≤	150 ≤	150 ≤	150 ≤
					120	150 ≤	150 ≤	150 ≤	150 ≤
				1500	105	180	180	180	180
					120	150 ≤	150 ≤	150 ≤	150 ≤
				2000	105	150 ≤	150 ≤	150 ≤	150 ≤
					120	150 ≤	120 ≤	150 ≤	150 ≤
		3000	500	1000	105	210	210	210	210
					120	210	180	210	210
				1500	105	210	210	210	210
					120	210	180	210	210
				2000	105	210	210	210	210
					120	210	180	210	210
			1000	1000	105	240	240	240	240
					120	240	210	240	240
				1500	105	240	240	240	240
					120	210	210	210	210
				2000	105	240	240	240	240
					120	240	210	240	240
		4000	500	1000	105	-	-	-	-
					120	-	-	-	-
				1500	105	-	-	-	-
					120	-	-	-	-
				2000	105	-	-	-	-
					120	-	240	-	-
			1000	1000	105	-	-	-	-
					120	-	-	-	-
				1500	105	-	-	-	-
					120	-	-	-	-
				2000	105	-	-	-	-
					120	-	-	-	-

< 垂直積雪量 35cm/基準寸法 1000mm >

部位：小屋梁 b)-2/小屋束を介して屋根荷重を受ける／片側のみに天井が存在

表 76. スギの必要最小せい/重い仕様/けらばの出 500mm

建物仕様	けらばの出 v [mm]	小屋梁 スパン L [mm]	小屋梁 負担長さ B1 [mm]	屋根梁 間隔 B2 [mm]	小屋梁 梁幅 b [mm]	材料区分、小屋梁の梁せい h [mm]			
						E70	E90	目視1級	目視2級
重い仕様	500	2000	500	1000	105	180	180	180	180
					120	150 $\leq$	150 $\leq$	150 $\leq$	150 $\leq$
				1500	105	180	180	180	180
					120	150 $\leq$	150 $\leq$	150 $\leq$	150 $\leq$
				2000	105	150 $\leq$	150 $\leq$	150 $\leq$	150 $\leq$
					120	150 $\leq$	150 $\leq$	150 $\leq$	150 $\leq$
			1000	1000	105	180	180	180	180
					120	150 $\leq$	150 $\leq$	150 $\leq$	150 $\leq$
				1500	105	180	180	180	180
					120	180	180	180	180
				2000	105	180	180	180	180
					120	150 $\leq$	150 $\leq$	150 $\leq$	150 $\leq$
		3000	500	1000	105	240	240	240	240
					120	240	210	240	240
				1500	105	240	240	240	240
					120	240	210	240	240
				2000	105	240	240	240	240
					120	240	210	240	240
			1000	1000	105	-	-	-	-
					120	240	240	240	240
				1500	105	-	-	-	-
					120	240	240	240	240
				2000	105	-	-	-	-
					120	240	240	240	240
		4000	500	1000	105	-	-	-	-
					120	-	-	-	-
				1500	105	-	-	-	-
					120	-	-	-	-
				2000	105	-	-	-	-
					120	-	-	-	-
			1000	1000	105	-	-	-	-
					120	-	-	-	-
				1500	105	-	-	-	-
					120	-	-	-	-
				2000	105	-	-	-	-
					120	-	-	-	-

< 垂直積雪量 35cm/基準寸法 1000mm >

部位：小屋梁 b)-2/小屋束を介して屋根荷重を受ける／片側のみに天井が存在

表 77. スギの必要最小せい/重い仕様/けらばの出 750mm

建物仕様	けらばの出 v [mm]	小屋梁 スパン L [mm]	小屋梁 負担長さ B1 [mm]	屋根梁 間隔 B2 [mm]	小屋梁 梁幅 b [mm]	材料区分、小屋梁の梁せい h [mm]			
						E70	E90	目視1級	目視2級
重い仕様	750	2000	500	1000	105	180	180	180	180
					120	150 $\leq$	150 $\leq$	150 $\leq$	150 $\leq$
				1500	105	180	180	180	180
					120	150 $\leq$	150 $\leq$	150 $\leq$	150 $\leq$
				2000	105	180	180	180	180
					120	150 $\leq$	150 $\leq$	150 $\leq$	150 $\leq$
			1000	1000	105	180	180	180	180
					120	180	180	180	180
				1500	105	210	210	210	210
					120	180	180	180	180
				2000	105	180	180	180	180
					120	150 $\leq$	150 $\leq$	150 $\leq$	150 $\leq$
		3000	500	1000	105	-	-	-	-
					120	240	240	240	240
				1500	105	-	-	-	-
					120	240	240	240	240
				2000	105	-	-	-	-
					120	240	240	240	240
			1000	1000	105	-	-	-	-
					120	-	-	-	-
				1500	105	-	-	-	-
					120	240	240	240	240
				2000	105	-	-	-	-
					120	-	-	-	-
		4000	500	1000	105	-	-	-	-
					120	-	-	-	-
				1500	105	-	-	-	-
					120	-	-	-	-
				2000	105	-	-	-	-
					120	-	-	-	-
			1000	1000	105	-	-	-	-
					120	-	-	-	-
				1500	105	-	-	-	-
					120	-	-	-	-
				2000	105	-	-	-	-
					120	-	-	-	-

< 垂直積雪量 35cm/基準寸法 1000mm >

部位：小屋梁 b)-2/小屋束を介して屋根荷重を受ける／片側のみに天井が存在

表 78. スギの必要最小せい/軽い仕様/けらばの出 0mm

建物仕様	けらばの出 v [mm]	小屋梁 スパン L [mm]	小屋梁 負担長さ B1 [mm]	屋根梁 間隔 B2 [mm]	小屋梁 梁幅 b [mm]	材料区分、小屋梁の梁せい h [mm]			
						E70	E90	目視1級	目視2級
軽い仕様	0	2000	500	1000	105	120 ≤	120 ≤	120 ≤	120 ≤
					120	120 ≤	120 ≤	120 ≤	120 ≤
				1500	105	120 ≤	120 ≤	120 ≤	120 ≤
					120	120 ≤	120 ≤	120 ≤	120 ≤
				2000	105	120 ≤	120 ≤	120 ≤	120 ≤
					120	120 ≤	120 ≤	120 ≤	120 ≤
			1000	1000	105	150 ≤	120 ≤	150 ≤	150 ≤
					120	120 ≤	120 ≤	120 ≤	120 ≤
				1500	105	150 ≤	120 ≤	150 ≤	150 ≤
					120	120 ≤	120 ≤	120 ≤	120 ≤
				2000	105	120 ≤	120 ≤	120 ≤	120 ≤
					120	120 ≤	120 ≤	120 ≤	120 ≤
		3000	500	1000	105	180	180	180	180
					120	180	180	180	180
				1500	105	180	180	180	180
					120	180	150 ≤	180	180
				2000	105	180	180	180	180
					120	180	150 ≤	180	180
			1000	1000	105	210	180	210	210
					120	210	180	210	210
				1500	105	210	180	210	210
					120	180	180	180	180
				2000	105	210	180	210	210
					120	180	180	180	180
		4000	500	1000	105	240	240	240	240
					120	240	210	240	240
				1500	105	240	240	240	240
					120	240	210	240	240
				2000	105	240	210	240	240
					120	240	210	240	240
			1000	1000	105	-	240	-	-
					120	-	240	-	-
				1500	105	-	240	-	-
					120	-	240	-	-
				2000	105	-	240	-	-
					120	240	240	240	240

< 垂直積雪量 35cm/基準寸法 1000mm >

部位：小屋梁 b)-2/小屋束を介して屋根荷重を受ける／片側のみに天井が存在

表 79. スギの必要最小せい/軽い仕様/けらばの出 500mm

建物仕様	けらばの出 v [mm]	小屋梁 スパン L [mm]	小屋梁 負担長さ B1 [mm]	屋根梁 間隔 B2 [mm]	小屋梁 梁幅 b [mm]	材料区分、小屋梁の梁せい h [mm]			
						E70	E90	目視1級	目視2級
軽い仕様	500	2000	500	1000	105	150 ≦	120 ≦	150 ≦	150 ≦
					120	120 ≦	120 ≦	120 ≦	120 ≦
				1500	105	150 ≦	120 ≦	150 ≦	150 ≦
					120	120 ≦	120 ≦	120 ≦	120 ≦
				2000	105	120 ≦	120 ≦	120 ≦	120 ≦
					120	120 ≦	120 ≦	120 ≦	120 ≦
			1000	1000	105	150 ≦	150 ≦	150 ≦	150 ≦
					120	150 ≦	120 ≦	150 ≦	150 ≦
				1500	105	150 ≦	120 ≦	150 ≦	150 ≦
					120	150 ≦	120 ≦	150 ≦	150 ≦
				2000	105	120 ≦	120 ≦	120 ≦	120 ≦
					120	120 ≦	120 ≦	120 ≦	120 ≦
		3000	500	1000	105	210	180	210	210
					120	210	180	210	210
				1500	105	210	180	210	210
					120	180	180	180	180
				2000	105	210	180	210	210
					120	180	180	180	180
			1000	1000	105	210	210	210	210
					120	210	180	210	210
				1500	105	210	210	210	210
					120	210	180	210	210
				2000	105	210	210	210	210
					120	210	180	210	210
		4000	500	1000	105	-	240	-	-
					120	-	240	-	-
				1500	105	-	240	-	-
					120	-	240	-	-
				2000	105	-	240	-	-
					120	240	240	240	240
			1000	1000	105	-	-	-	-
					120	-	240	-	-
				1500	105	-	-	-	-
					120	-	-	-	-
				2000	105	-	-	-	-
					120	-	240	-	-



< 垂直積雪量 35cm/基準寸法 1000mm >

部位：小屋梁 b)-2/小屋束を介して屋根荷重を受ける／片側のみに天井が存在

表 80. スギの必要最小せい/軽い仕様/けらばの出 750mm

建物仕様	けらばの出 v [mm]	小屋梁 スパン L [mm]	小屋梁 負担長さ B1 [mm]	屋根梁 間隔 B2 [mm]	小屋梁 梁幅 b [mm]	材料区分、小屋梁の梁せい h [mm]			
						E70	E90	目視1級	目視2級
軽い仕様	750	2000	500	1000	105	150 ≤	120 ≤	150 ≤	150 ≤
					120	150 ≤	120 ≤	150 ≤	150 ≤
				1500	105	150 ≤	120 ≤	150 ≤	150 ≤
					120	150 ≤	120 ≤	150 ≤	150 ≤
				2000	105	150 ≤	120 ≤	150 ≤	150 ≤
					120	120 ≤	120 ≤	120 ≤	120 ≤
			1000	1000	105	150 ≤	150 ≤	150 ≤	150 ≤
					120	150 ≤	120 ≤	150 ≤	150 ≤
				1500	105	150 ≤	150 ≤	150 ≤	150 ≤
					120	150 ≤	120 ≤	150 ≤	150 ≤
				2000	105	150 ≤	120 ≤	150 ≤	150 ≤
					120	120 ≤	120 ≤	120 ≤	120 ≤
		3000	500	1000	105	210	180	210	210
					120	210	180	210	210
				1500	105	210	180	210	210
					120	210	180	210	210
				2000	105	210	180	210	210
					120	210	180	210	210
			1000	1000	105	210	210	210	210
					120	210	210	210	210
				1500	105	210	210	210	210
					120	210	180	210	210
				2000	105	210	210	210	210
					120	210	210	210	210
		4000	500	1000	105	-	240	-	-
					120	-	240	-	-
				1500	105	-	-	-	-
					120	-	240	-	-
				2000	105	-	240	-	-
					120	-	240	-	-
			1000	1000	105	-	-	-	-
					120	-	-	-	-
				1500	105	-	-	-	-
					120	-	-	-	-
				2000	105	-	-	-	-
					120	-	240	-	-

< 垂直積雪量 35cm/基準寸法 1000mm >

部位 : 小屋梁 b)-2/小屋束を介して屋根荷重を受ける/片側のみに天井が存在

表 81. ヒノキの必要最小せい/重い仕様/けらばの出 0mm

建物仕様	けらばの出 v [mm]	小屋梁 スパン L [mm]	小屋梁 負担長さ B1 [mm]	屋根梁 間隔 B2 [mm]	小屋梁 梁幅 b [mm]	材料区分、小屋梁の梁せい h [mm]				
						E90	E110	E130	目視1級	目視2級
重い仕様	0	2000	500	1000	105	150 $\leq$	120 $\leq$	120 $\leq$	150 $\leq$	150 $\leq$
					120	120 $\leq$	120 $\leq$	120 $\leq$	120 $\leq$	120 $\leq$
				1500	105	150 $\leq$	120 $\leq$	120 $\leq$	150 $\leq$	150 $\leq$
					120	120 $\leq$	120 $\leq$	120 $\leq$	120 $\leq$	120 $\leq$
				2000	105	120 $\leq$	120 $\leq$	120 $\leq$	120 $\leq$	120 $\leq$
					120	120 $\leq$	120 $\leq$	120 $\leq$	120 $\leq$	120 $\leq$
			1000	1000	105	150 $\leq$	150 $\leq$	150 $\leq$	150 $\leq$	150 $\leq$
					120	150 $\leq$	120 $\leq$	120 $\leq$	150 $\leq$	150 $\leq$
				1500	105	150 $\leq$	150 $\leq$	150 $\leq$	150 $\leq$	150 $\leq$
					120	150 $\leq$	120 $\leq$	120 $\leq$	150 $\leq$	150 $\leq$
				2000	105	120 $\leq$	120 $\leq$	120 $\leq$	120 $\leq$	120 $\leq$
					120	120 $\leq$	120 $\leq$	120 $\leq$	120 $\leq$	120 $\leq$
		3000	500	1000	105	210	180	180	210	210
					120	180	180	180	180	180
				1500	105	210	180	180	210	210
					120	180	180	180	180	180
				2000	105	210	180	180	210	210
					120	180	180	180	180	180
			1000	1000	105	210	210	210	210	210
					120	210	180	180	210	210
				1500	105	210	210	210	210	210
					120	210	180	180	210	210
				2000	105	210	210	210	210	210
					120	210	180	180	210	210
		4000	500	1000	105	-	240	240	-	-
					120	-	240	240	240	240
				1500	105	-	240	240	-	-
					120	-	240	240	240	240
				2000	105	-	240	240	-	-
					120	240	240	240	240	240
			1000	1000	105	-	-	240	-	-
					120	-	240	240	-	-
				1500	105	-	-	-	-	-
					120	-	-	240	-	-
				2000	105	-	-	-	-	-
					120	-	240	240	-	-

< 垂直積雪量 35cm/基準寸法 1000mm >

部位：小屋梁 b)-2/小屋束を介して屋根荷重を受ける／片側のみに天井が存在

表 82. ヒノキの必要最小せい/重い仕様/けらばの出 500mm

建物仕様	けらばの出 v [mm]	小屋梁 スパン L [mm]	小屋梁 負担長さ B1 [mm]	屋根梁 間隔 B2 [mm]	小屋梁 梁幅 b [mm]	材料区分、小屋梁の梁せい h [mm]				
						E90	E110	E130	目視1級	目視2級
重い仕様	500	2000	500	1000	105	150 ≦	150 ≦	150 ≦	150 ≦	150 ≦
					120	150 ≦	120 ≦	120 ≦	150 ≦	150 ≦
				1500	105	150 ≦	150 ≦	150 ≦	150 ≦	150 ≦
					120	150 ≦	120 ≦	120 ≦	150 ≦	150 ≦
				2000	105	150 ≦	150 ≦	150 ≦	150 ≦	150 ≦
					120	150 ≦	120 ≦	120 ≦	120 ≦	120 ≦
			1000	1000	105	150 ≦	150 ≦	150 ≦	150 ≦	150 ≦
					120	150 ≦	150 ≦	150 ≦	150 ≦	150 ≦
				1500	105	180	180	180	180	180
					120	150 ≦	150 ≦	150 ≦	150 ≦	150 ≦
				2000	105	150 ≦	150 ≦	150 ≦	150 ≦	150 ≦
					120	150 ≦	120 ≦	120 ≦	150 ≦	150 ≦
		3000	500	1000	105	210	210	210	210	210
					120	210	180	180	210	210
				1500	105	210	210	210	210	210
					120	210	180	180	210	210
				2000	105	210	210	210	210	210
					120	210	180	180	210	210
			1000	1000	105	240	240	240	240	240
					120	210	210	210	210	210
				1500	105	240	240	240	240	240
					120	210	210	210	210	210
				2000	105	240	240	240	240	240
					120	210	210	210	210	210
		4000	500	1000	105	-	-	-	-	-
					120	-	240	240	-	-
				1500	105	-	-	-	-	-
					120	-	-	240	-	-
				2000	105	-	-	-	-	-
					120	-	240	240	-	-
			1000	1000	105	-	-	-	-	-
					120	-	-	-	-	-
				1500	105	-	-	-	-	-
					120	-	-	-	-	-
				2000	105	-	-	-	-	-
					120	-	-	-	-	-

< 垂直積雪量 35cm/基準寸法 1000mm >

部位：小屋梁 b)-2/小屋束を介して屋根荷重を受ける／片側のみに天井が存在

表 83. ヒノキの必要最小せい/重い仕様/けらばの出 750mm

建物仕様	けらばの出 v [mm]	小屋梁スパン L [mm]	小屋梁負担長さ B1 [mm]	屋根梁間隔 B2 [mm]	小屋梁梁幅 b [mm]	材料区分、小屋梁の梁せい h [mm]				
						E90	E110	E130	目視1級	目視2級
重い仕様	750	2000	500	1000	105	150 ≦	150 ≦	150 ≦	150 ≦	150 ≦
					120	150 ≦	150 ≦	150 ≦	150 ≦	150 ≦
				1500	105	150 ≦	150 ≦	150 ≦	150 ≦	150 ≦
					120	150 ≦	150 ≦	150 ≦	150 ≦	150 ≦
				2000	105	150 ≦	150 ≦	150 ≦	150 ≦	150 ≦
					120	150 ≦	120 ≦	120 ≦	150 ≦	150 ≦
			1000	1000	105	180	180	180	180	180
					120	150 ≦	150 ≦	150 ≦	150 ≦	150 ≦
				1500	105	180	180	180	180	180
					120	150 ≦	150 ≦	150 ≦	150 ≦	150 ≦
				2000	105	150 ≦	150 ≦	150 ≦	150 ≦	150 ≦
					120	150 ≦	150 ≦	150 ≦	150 ≦	150 ≦
		3000	500	1000	105	240	240	240	240	240
					120	210	210	210	210	210
				1500	105	240	240	240	240	240
					120	210	210	210	210	210
				2000	105	240	240	240	240	240
					120	210	210	210	210	210
			1000	1000	105	240	240	240	240	240
					120	210	210	210	210	210
				1500	105	240	240	240	240	240
					120	210	210	210	210	210
				2000	105	240	240	240	240	240
					120	210	210	210	210	210
		4000	500	1000	105	-	-	-	-	-
					120	-	-	-	-	-
				1500	105	-	-	-	-	-
					120	-	-	-	-	-
				2000	105	-	-	-	-	-
					120	-	-	-	-	-
			1000	1000	105	-	-	-	-	-
					120	-	-	-	-	-
				1500	105	-	-	-	-	-
					120	-	-	-	-	-
				2000	105	-	-	-	-	-
					120	-	-	-	-	-

< 垂直積雪量 35cm/基準寸法 1000mm >

部位：小屋梁 b)-2/小屋束を介して屋根荷重を受ける／片側のみに天井が存在

表 84. ヒノキの必要最小せい/軽い仕様/けらばの出 0mm

建物仕様	けらばの出 v [mm]	小屋梁 スパン L [mm]	小屋梁 負担長さ B1 [mm]	屋根梁 間隔 B2 [mm]	小屋梁 梁幅 b [mm]	材料区分、小屋梁の梁せい h [mm]				
						E90	E110	E130	目視1級	目視2級
軽い仕様	0	2000	500	1000	105	120	120	120	120	120
					120	120	120	120	120	120
				1500	105	120	120	120	120	120
					120	120	120	120	120	120
				2000	105	120	120	120	120	120
					120	120	120	120	120	120
			1000	1000	105	120	120	120	120	
					120	120	120	120	120	120
				1500	105	120	120	120	120	120
					120	120	120	120	120	120
				2000	105	120	120	120	120	120
					120	120	120	120	120	120
		3000	500	1000	105	180	150	150	180	180
					120	180	150	150	150	150
				1500	105	180	150	150	180	180
					120	150	150	150	150	150
				2000	105	180	150	150	180	180
					120	150	150	150	150	150
			1000	1000	105	180	180	180	180	180
					120	180	180	150	180	180
				1500	105	180	180	180	180	180
					120	180	180	150	180	180
				2000	105	180	180	180	180	180
					120	180	180	150	180	180
		4000	500	1000	105	240	210	210	210	210
					120	210	210	210	210	210
				1500	105	240	210	210	210	210
					120	210	210	210	210	210
				2000	105	210	210	210	210	210
					120	210	210	180	210	210
			1000	1000	105	240	240	210	240	240
					120	240	210	210	240	240
				1500	105	240	240	240	240	240
					120	240	210	210	240	240
				2000	105	240	210	210	240	240
					120	240	210	210	240	240

< 垂直積雪量 35cm/基準寸法 1000mm >

部位：小屋梁 b)-2/小屋束を介して屋根荷重を受ける／片側のみに天井が存在

表 85. ヒノキの必要最小せい/軽い仕様/けらばの出 500mm

建物仕様	けらばの出 v [mm]	小屋梁 スパン L [mm]	小屋梁 負担長さ B1 [mm]	屋根梁 間隔 B2 [mm]	小屋梁 梁幅 b [mm]	材料区分、小屋梁の梁せい h [mm]					
						E90	E110	E130	目視1級	目視2級	
軽い仕様	500	2000	500	1000	105	120	120	120	120	120	
					120	120	120	120	120	120	
				1500	105	120	120	120	120	120	
					120	120	120	120	120	120	
				2000	105	120	120	120	120	120	
					120	120	120	120	120	120	
			1000	1000	105	150	120	120	120	120	120
					120	120	120	120	120	120	
				1500	105	120	120	120	120	120	
					120	120	120	120	120	120	
				2000	105	120	120	120	120	120	
					120	120	120	120	120	120	
		3000	500	1000	105	180	180	180	180	180	
					120	180	180	150	180	180	
				1500	105	180	180	180	180	180	
					120	180	180	150	180	180	
				2000	105	180	180	180	180	180	
					120	180	180	150	180	180	
			1000	1000	105	210	180	180	210	210	
					120	180	180	180	180	180	
				1500	105	210	180	180	180	180	
					120	180	180	180	180	180	
				2000	105	210	180	180	180	180	
					120	180	180	180	180	180	
		4000	500	1000	105	240	240	210	240	240	
					120	240	210	210	240	240	
				1500	105	240	240	210	240	240	
					120	240	210	210	240	240	
				2000	105	240	240	210	240	240	
					120	240	210	210	240	240	
			1000	1000	105	-	240	240	-	-	
					120	240	240	240	240	240	
				1500	105	-	240	240	-	-	
					120	-	240	240	240	240	
				2000	105	-	240	240	240	240	
					120	240	240	210	240	240	

< 垂直積雪量 35cm/基準寸法 1000mm >

部位：小屋梁 b)-2/小屋束を介して屋根荷重を受ける／片側のみに天井が存在

表 86. ヒノキの必要最小せい/軽い仕様/けらばの出 750mm

建物仕様	けらばの出 v [mm]	小屋梁スパン L [mm]	小屋梁負担長さ B1 [mm]	屋根梁間隔 B2 [mm]	小屋梁梁幅 b [mm]	材料区分、小屋梁の梁せい h [mm]					
						E90	E110	E130	目視1級	目視2級	
軽い仕様	750	2000	500	1000	105	120	120	120	120	120	120
					120	120	120	120	120	120	120
				1500	105	120	120	120	120	120	120
					120	120	120	120	120	120	120
				2000	105	120	120	120	120	120	120
					120	120	120	120	120	120	120
			1000	1000	105	150	120	120	150	150	
					120	120	120	120	120	120	
				1500	105	150	120	120	150	150	
					120	120	120	120	120	120	
				2000	105	120	120	120	120	120	
					120	120	120	120	120	120	
		3000	500	1000	105	180	180	180	180	180	
					120	180	180	180	180	180	
				1500	105	180	180	180	180	180	
					120	180	180	180	180	180	
				2000	105	180	180	180	180	180	
					120	180	180	180	180	180	
			1000	1000	105	210	180	180	210	210	
					120	210	180	180	180	180	
				1500	105	210	180	180	210	210	
					120	180	180	180	180	180	
				2000	105	210	180	180	210	210	
					120	210	180	180	180	180	
		4000	500	1000	105	240	240	240	240	240	
					120	240	240	210	240	240	
				1500	105	-	240	240	240	240	
					120	240	240	210	240	240	
				2000	105	240	240	240	240	240	
					120	240	210	210	240	240	
			1000	1000	105	-	240	240	-	-	
					120	-	240	240	240	240	
				1500	105	-	240	240	-	-	
					120	-	240	240	-	-	
				2000	105	-	240	240	-	-	
					120	240	240	240	240	240	

< 垂直積雪量 35cm/基準寸法 1000mm >

部位：小屋梁 b)-3/小屋束を受けない/片側のみに天井が存在

表 87. スギの必要最小せい/重い仕様

建物仕様	軒庇の出 e [mm]	小屋梁 スパン L [mm]	屋根梁 間隔 B2 [mm]	小屋梁 梁幅 b [mm]	材料区分、小屋梁の梁せい h [mm]				
					E70	E90	目視1級	目視2級	
重い仕様	500	2000	500	105	120 $\leq$	120 $\leq$	120 $\leq$	120 $\leq$	
				120	120 $\leq$	120 $\leq$	120 $\leq$	120 $\leq$	
			1000	105	120 $\leq$	120 $\leq$	120 $\leq$	120 $\leq$	
				120	120 $\leq$	120 $\leq$	120 $\leq$	120 $\leq$	
			1500	105	120 $\leq$	120 $\leq$	120 $\leq$	120 $\leq$	
				120	120 $\leq$	120 $\leq$	120 $\leq$	120 $\leq$	
		2000	105	150 $\leq$	120 $\leq$	150 $\leq$	150 $\leq$		
			120	120 $\leq$	120 $\leq$	120 $\leq$	120 $\leq$		
		3000	500	105	150 $\leq$	150 $\leq$	150 $\leq$	150 $\leq$	
				120	150 $\leq$	150 $\leq$	150 $\leq$	150 $\leq$	
			1000	105	180	150 $\leq$	180	180	
				120	180	150 $\leq$	180	180	
			1500	105	180	180	180	180	
				120	180	180	180	180	
		2000	105	210	180	210	210		
			120	180	180	180	180		
		4000	500	105	210	180	210	210	
				120	210	180	210	210	
			1000	105	240	210	240	240	
				120	210	210	210	210	
			1500	105	240	240	240	240	
				120	240	210	240	240	
		2000	105	-	240	-	-		
			120	240	240	240	240		
	1000	2000	500	105	120 $\leq$	120 $\leq$	120 $\leq$	120 $\leq$	
				120	120 $\leq$	120 $\leq$	120 $\leq$	120 $\leq$	
			1000	105	150 $\leq$	120 $\leq$	150 $\leq$	150 $\leq$	
				120	120 $\leq$	120 $\leq$	120 $\leq$	120 $\leq$	
			1500	105	150 $\leq$	120 $\leq$	150 $\leq$	150 $\leq$	
				120	150 $\leq$	120 $\leq$	150 $\leq$	150 $\leq$	
			2000	105	150 $\leq$	150 $\leq$	150 $\leq$	150 $\leq$	
				120	150 $\leq$	120 $\leq$	150 $\leq$	150 $\leq$	
			3000	500	105	180	180	180	180
					120	180	180	180	180
				1000	105	210	180	210	210
					120	180	180	180	180
		1500		105	210	180	210	210	
				120	210	180	210	210	
		2000	105	210	210	210	210		
			120	210	180	210	210		
		4000	500	105	240	210	240	240	
				120	240	210	240	240	
			1000	105	-	240	-	-	
				120	240	240	240	240	
			1500	105	-	240	-	-	
				120	-	240	-	-	
			2000	105	-	-	-	-	
				120	-	240	-	-	



< 垂直積雪量 35cm/基準寸法 1000mm >

部位：小屋梁 b)-3/小屋束を受けない/片側のみに天井が存在

表 88. スギの必要最小せい/軽い仕様

建物仕様	軒庇の出 e [mm]	小屋梁 スパン L [mm]	屋根梁 間隔 B2 [mm]	小屋梁 梁幅 b [mm]	材料区分、小屋梁の梁せい h [mm]				
					E70	E90	目視1級	目視2級	
軽い仕様	500	2000	500	105	120 $\leq$	120 $\leq$	120 $\leq$	120 $\leq$	
				120	120 $\leq$	120 $\leq$	120 $\leq$	120 $\leq$	
			1000	105	120 $\leq$	120 $\leq$	120 $\leq$	120 $\leq$	
				120	120 $\leq$	120 $\leq$	120 $\leq$	120 $\leq$	
			1500	105	120 $\leq$	120 $\leq$	120 $\leq$	120 $\leq$	
				120	120 $\leq$	120 $\leq$	120 $\leq$	120 $\leq$	
		2000	105	120 $\leq$	120 $\leq$	120 $\leq$	120 $\leq$		
			120	120 $\leq$	120 $\leq$	120 $\leq$	120 $\leq$		
		3000	500	105	150 $\leq$	150 $\leq$	150 $\leq$	150 $\leq$	
				120	150 $\leq$	120 $\leq$	150 $\leq$	150 $\leq$	
			1000	105	150 $\leq$	150 $\leq$	150 $\leq$	150 $\leq$	
				120	150 $\leq$	150 $\leq$	150 $\leq$	150 $\leq$	
			1500	105	180	150 $\leq$	180	180	
				120	180	150 $\leq$	180	180	
		2000	105	180	180	180	180		
			120	180	150 $\leq$	180	180		
		4000	500	105	180	180	180	180	
				120	180	180	180	180	
			1000	105	210	210	210	210	
				120	210	180	210	210	
			1500	105	240	210	240	240	
				120	210	210	210	210	
		2000	105	240	210	240	240		
			120	240	210	240	240		
	1000	2000	500	105	120 $\leq$	120 $\leq$	120 $\leq$	120 $\leq$	
				120	120 $\leq$	120 $\leq$	120 $\leq$	120 $\leq$	
			1000	105	120 $\leq$	120 $\leq$	120 $\leq$	120 $\leq$	
				120	120 $\leq$	120 $\leq$	120 $\leq$	120 $\leq$	
			1500	105	120 $\leq$	120 $\leq$	120 $\leq$	120 $\leq$	
				120	120 $\leq$	120 $\leq$	120 $\leq$	120 $\leq$	
			2000	105	150 $\leq$	120 $\leq$	150 $\leq$	150 $\leq$	
				120	120 $\leq$	120 $\leq$	120 $\leq$	120 $\leq$	
			3000	500	105	180	150 $\leq$	180	180
					120	180	150 $\leq$	180	180
				1000	105	180	180	180	180
					120	180	150 $\leq$	180	180
		1500		105	180	180	180	180	
				120	180	180	180	180	
		2000	105	210	180	210	210		
			120	180	180	180	180		
		4000	500	105	240	210	240	240	
				120	210	210	210	210	
			1000	105	240	210	240	240	
				120	240	210	240	240	
			1500	105	240	240	240	240	
				120	240	210	240	240	
		2000	105	-	240	-	-		
			120	240	240	240	240		

< 垂直積雪量 35cm/基準寸法 1000mm >

部位：小屋梁 b)-3/小屋束を受けない/片側のみに天井が存在

表 89. スギの可能最大スパン/重い仕様

建物仕様	軒庇の出 e [mm]	小屋梁せい h[mm]	屋根梁間隔 B2 [mm]	小屋梁梁幅 b [mm]	材料区分、小屋梁の梁せい h [mm]				
					E70	E90	目視1級	目視2級	
重い仕様	500	180	500	105	3702	4064	3702	3702	
				120	3871	4249	3871	3871	
			1000	105	3352	3679	3352	3352	
				120	3504	3846	3504	3504	
			1500	105	3105	3407	3105	3105	
				120	3246	3563	3246	3246	
		2000	105	2917	3202	2917	2917		
			120	3050	3348	3050	3050		
		210	500	105	4320	4741	4320	4320	
				120	4516	4957	4516	4516	
			1000	105	3910	4292	3910	3910	
				120	4088	4487	4088	4088	
			1500	105	3622	3975	3622	3622	
				120	3787	4156	3787	3787	
		2000	105	3404	3736	3404	3404		
			120	3559	3906	3559	3559		
		240	500	105	4937	5418	4937	4937	
				120	5161	5665	5161	5161	
			1000	105	4469	4905	4469	4469	
				120	4672	5128	4672	4672	
			1500	105	4140	4543	4140	4140	
				120	4328	4750	4328	4328	
		2000	105	3890	4269	3890	3890		
			120	4067	4464	4067	4067		
	1000	180	500	105	3132	3437	3132	3132	
				120	3275	3594	3275	3275	
			1000	105	2939	3225	2939	2939	
				120	3072	3372	3072	3072	
			1500	105	2786	3057	2786	2786	
				120	2912	3196	2912	2912	
			2000	105	2660	2920	2660	2660	
				120	2781	3053	2781	2781	
			210	500	105	3654	4010	3654	3654
					120	3820	4193	3820	3820
				1000	105	3428	3763	3428	3428
					120	3584	3934	3584	3584
		1500		105	3250	3567	3250	3250	
				120	3398	3729	3398	3398	
		2000	105	3104	3406	3104	3104		
			120	3245	3561	3245	3245		
		240	500	105	4176	4583	4176	4176	
				120	4366	4792	4366	4366	
			1000	105	3918	4300	3918	3918	
				120	4097	4496	4097	4097	
			1500	105	3714	4076	3714	3714	
				120	3883	4262	3883	3883	
			2000	105	3547	3893	3547	3547	
				120	3708	4070	3708	3708	

< 垂直積雪量 35cm/基準寸法 1000mm >

部位：小屋梁 b)-3/小屋束を受けない/片側のみに天井が存在

表 90. スギの可能最大スパン/軽い仕様

建物仕様	軒庇の出 e [mm]	小屋梁 せい h[mm]	屋根梁 間隔 B2 [mm]	小屋梁 梁幅 b [mm]	材料区分、小屋梁の梁せい h [mm]				
					E70	E90	目視1級	目視2級	
軽い仕様	500	180	500	105	4011	4402	4011	4011	
				120	4193	4602	4193	4193	
			1000	105	3627	3981	3627	3627	
				120	3792	4162	3792	3792	
			1500	105	3358	3686	3358	3358	
				120	3511	3853	3511	3511	
			2000	105	3154	3462	3154	3154	
				120	3298	3620	3298	3298	
		210	500	105	4679	5136	4679	4679	
				120	4892	5369	4892	4892	
			1000	105	4232	4645	4232	4232	
				120	4424	4856	4424	4424	
			1500	105	3918	4300	3918	3918	
				120	4096	4495	4096	4096	
			2000	105	3680	4039	3680	3680	
				120	3848	4223	3848	3848	
		240	500	105	5348	5869	5348	5348	
				120	5591	6136	5591	5591	
			1000	105	4836	5308	4836	4836	
				120	5056	5550	5056	5056	
			1500	105	4477	4914	4477	4477	
				120	4681	5138	4681	4681	
			2000	105	4206	4616	4206	4206	
				120	4397	4826	4397	4397	
	1000	180	500	105	3396	3727	3396	3396	
				120	3550	3896	3550	3550	
			1000	105	3183	3494	3183	3183	
				120	3328	3653	3328	3328	
			1500	105	3016	3310	3016	3016	
				120	3153	3461	3153	3153	
			2000	105	2879	3160	2879	2879	
				120	3010	3304	3010	3010	
			210	500	105	3961	4348	3961	3961
					120	4142	4546	4142	4142
				1000	105	3714	4076	3714	3714
					120	3883	4262	3883	3883
		1500		105	3519	3862	3519	3519	
				120	3679	4038	3679	3679	
		2000		105	3359	3686	3359	3359	
				120	3512	3854	3512	3512	
		240	500	105	4527	4969	4527	4527	
				120	4733	5195	4733	4733	
			1000	105	4245	4658	4245	4245	
				120	4438	4870	4438	4438	
			1500	105	4021	4413	4021	4021	
				120	4204	4614	4204	4204	
			2000	105	3839	4213	3839	3839	
				120	4013	4405	4013	4013	

< 垂直積雪量 35cm/基準寸法 1000mm >

部位：小屋梁 b)-3/小屋束を受けない/片側のみに天井が存在

表 91. ヒノキの必要最小せい/重い仕様

建物仕様	軒庇の出 e [mm]	小屋梁スパン L [mm]	屋根梁間隔 B2 [mm]	小屋梁梁幅 b [mm]	材料区分、小屋梁の梁せい h [mm]					
					E90	E110	E130	目視1級	目視2級	
重い仕様	500	2000	500	105	120	120	120	120	120	
				120	120	120	120	120	120	
			1000	105	120	120	120	120	120	
				120	120	120	120	120	120	
			1500	105	120	120	120	120	120	
				120	120	120	120	120	120	
		2000	105	120	120	120	120	120		
			120	120	120	120	120	120		
		3000	500	105	150	150	120	150	150	
				120	150	120	120	150	150	
			1000	105	150	150	150	150	150	
				120	150	150	150	150	150	
			1500	105	180	150	150	180	180	
				120	180	150	150	150	150	
		2000	105	180	180	180	180	180		
			120	180	150	150	180	180		
		4000	500	105	180	180	180	180	180	
				120	180	180	180	180	180	
			1000	105	210	210	180	210	210	
				120	210	180	180	210	210	
			1500	105	240	210	210	210	210	
				120	210	210	210	210	210	
		2000	105	240	210	210	240	240		
			120	240	210	210	240	240		
	1000	2000	500	105	120	120	120	120	120	
				120	120	120	120	120	120	
			1000	105	120	120	120	120	120	
				120	120	120	120	120	120	
			1500	105	120	120	120	120	120	
				120	120	120	120	120	120	
			2000	105	150	120	120	150	150	
				120	120	120	120	120	120	
			3000	500	105	180	150	150	180	180
					120	180	150	150	150	150
				1000	105	180	180	180	180	180
					120	180	150	150	180	180
		1500		105	180	180	180	180	180	
				120	180	180	180	180	180	
		2000	105	210	180	180	210	210		
			120	180	180	180	180	180		
		4000	500	105	210	210	210	210	210	
				120	210	210	180	210	210	
			1000	105	240	210	210	240	240	
				120	240	210	210	210	210	
			1500	105	240	240	240	240	240	
				120	240	210	210	240	240	
		2000	105	-	240	240	-	-		
			120	240	240	240	240	240		

< 垂直積雪量 35cm/基準寸法 1000mm >

部位：小屋梁 b)-3/小屋束を受けない/片側のみに天井が存在

表 92. ヒノキの必要最小せい/軽い仕様

建物仕様	軒庇の出 e [mm]	小屋梁 スパン L [mm]	屋根梁 間隔 B2 [mm]	小屋梁 梁幅 b [mm]	材料区分、小屋梁の梁せい h [mm]					
					E90	E110	E130	目視1級	目視2級	
軽い仕様	500	2000	500	105	120 $\leq$	120 $\leq$	120 $\leq$	120 $\leq$	120 $\leq$	
				120	120 $\leq$	120 $\leq$	120 $\leq$	120 $\leq$	120 $\leq$	
			1000	105	120 $\leq$	120 $\leq$	120 $\leq$	120 $\leq$	120 $\leq$	
				120	120 $\leq$	120 $\leq$	120 $\leq$	120 $\leq$	120 $\leq$	
			1500	105	120 $\leq$	120 $\leq$	120 $\leq$	120 $\leq$	120 $\leq$	
				120	120 $\leq$	120 $\leq$	120 $\leq$	120 $\leq$	120 $\leq$	
		2000	105	120 $\leq$	120 $\leq$	120 $\leq$	120 $\leq$	120 $\leq$		
			120	120 $\leq$	120 $\leq$	120 $\leq$	120 $\leq$	120 $\leq$		
		3000	500	105	150 $\leq$	120 $\leq$	120 $\leq$	150 $\leq$	150 $\leq$	
				120	120 $\leq$	120 $\leq$	120 $\leq$	120 $\leq$	120 $\leq$	
			1000	105	150 $\leq$	150 $\leq$	150 $\leq$	150 $\leq$	150 $\leq$	
				120	150 $\leq$	150 $\leq$	120 $\leq$	150 $\leq$	150 $\leq$	
			1500	105	150 $\leq$	150 $\leq$	150 $\leq$	150 $\leq$	150 $\leq$	
				120	150 $\leq$	150 $\leq$	150 $\leq$	150 $\leq$	150 $\leq$	
		2000	105	180	150 $\leq$	150 $\leq$	180	180		
			120	150 $\leq$	150 $\leq$	150 $\leq$	150 $\leq$	150 $\leq$		
		4000	500	105	180	180	150 $\leq$	180	180	
				120	180	150 $\leq$	150 $\leq$	180	180	
			1000	105	210	180	180	180	180	
				120	180	180	180	180	180	
			1500	105	210	210	180	210	210	
				120	210	180	180	210	210	
		2000	105	210	210	210	210	210		
			120	210	210	180	210	210		
	1000	2000	500	105	120 $\leq$	120 $\leq$	120 $\leq$	120 $\leq$	120 $\leq$	
				120	120 $\leq$	120 $\leq$	120 $\leq$	120 $\leq$	120 $\leq$	
			1000	105	120 $\leq$	120 $\leq$	120 $\leq$	120 $\leq$	120 $\leq$	
				120	120 $\leq$	120 $\leq$	120 $\leq$	120 $\leq$	120 $\leq$	
			1500	105	120 $\leq$	120 $\leq$	120 $\leq$	120 $\leq$	120 $\leq$	
				120	120 $\leq$	120 $\leq$	120 $\leq$	120 $\leq$	120 $\leq$	
			2000	105	120 $\leq$	120 $\leq$	120 $\leq$	120 $\leq$	120 $\leq$	
				120	120 $\leq$	120 $\leq$	120 $\leq$	120 $\leq$	120 $\leq$	
			3000	500	105	150 $\leq$	150 $\leq$	150 $\leq$	150 $\leq$	150 $\leq$
					120	150 $\leq$	150 $\leq$	150 $\leq$	150 $\leq$	150 $\leq$
				1000	105	180	150 $\leq$	150 $\leq$	180	180
					120	150 $\leq$	150 $\leq$	150 $\leq$	150 $\leq$	150 $\leq$
		1500		105	180	180	150 $\leq$	180	180	
				120	180	150 $\leq$	150 $\leq$	180	180	
		2000	105	180	180	180	180	180		
			120	180	180	150 $\leq$	180	180		
		4000	500	105	210	180	180	210	210	
				120	210	180	180	210	210	
			1000	105	210	210	210	210	210	
				120	210	210	180	210	210	
			1500	105	240	210	210	240	240	
				120	210	210	210	210	210	
		2000	105	240	240	210	240	240		
			120	240	210	210	240	240		

< 垂直積雪量 35cm/基準寸法 1000mm >

部位：小屋梁 b)-3/小屋束を受けない/片側のみに天井が存在

表 93. ヒノキの可能最大スパン/重い仕様

建物仕様	軒庇の出 e [mm]	小屋梁せい h[mm]	屋根梁間隔 B2 [mm]	小屋梁梁幅 b [mm]	材料区分、小屋梁の梁せい h [mm]					
					E90	E110	E130	目視1級	目視2級	
重い仕様	500	180	500	105	4064	4385	4529	4149	4149	
				120	4249	4584	4735	4337	4337	
			1000	105	3679	3969	4100	3756	3756	
				120	3846	4150	4287	3926	3926	
			1500	105	3407	3677	3798	3479	3479	
				120	3563	3844	3971	3637	3637	
		2000	105	3202	3455	3569	3269	3269		
			120	3348	3612	3731	3418	3418		
		210	500	105	4741	5116	5284	4840	4840	
				120	4957	5348	5524	5060	5060	
			1000	105	4292	4631	4783	4381	4381	
				120	4487	4842	5001	4581	4581	
			1500	105	3975	4290	4431	4059	4059	
				120	4156	4485	4633	4243	4243	
		2000	105	3736	4031	4164	3814	3814		
			120	3906	4214	4353	3987	3987		
		240	500	105	5418	5846	6039	5531	5531	
				120	5665	6112	6314	5783	5783	
			1000	105	4905	5293	5467	5007	5007	
				120	5128	5533	5716	5235	5235	
			1500	105	4543	4903	5064	4638	4638	
				120	4750	5126	5294	4850	4850	
		2000	105	4269	4607	4758	4359	4359		
			120	4464	4817	4975	4557	4557		
	1000	180	500	105	3437	3709	3831	3509	3509	
				120	3594	3878	4006	3669	3669	
			1000	105	3225	3480	3595	3293	3293	
				120	3372	3639	3758	3443	3443	
			1500	105	3057	3299	3408	3121	3121	
				120	3196	3449	3563	3263	3263	
			2000	105	2920	3151	3254	2981	2981	
				120	3053	3294	3402	3116	3116	
			210	500	105	4010	4327	4470	4094	4094
					120	4193	4524	4673	4281	4281
				1000	105	3763	4060	4194	3842	3842
					120	3934	4245	4385	4016	4016
		1500		105	3567	3849	3976	3642	3642	
				120	3729	4024	4157	3807	3807	
		2000	105	3406	3676	3797	3478	3478		
			120	3561	3843	3969	3636	3636		
		240	500	105	4583	4946	5108	4679	4679	
				120	4792	5171	5341	4892	4892	
			1000	105	4300	4640	4793	4390	4390	
				120	4496	4851	5011	4590	4590	
			1500	105	4076	4399	4543	4162	4162	
				120	4262	4599	4750	4351	4351	
		2000	105	3893	4201	4339	3974	3974		
			120	4070	4392	4536	4155	4155		

< 垂直積雪量 35cm/基準寸法 1000mm >

部位：小屋梁 b)-3/小屋束を受けない/片側のみに天井が存在

表 94. ヒノキの可能最大スパン/軽い仕様

建物仕様	軒底の出 e [mm]	小屋梁 せい h [mm]	屋根梁 間隔 B2 [mm]	小屋梁 梁幅 b [mm]	材料区分、小屋梁の梁せい h [mm]					
					E90	E110	E130	目視1級	目視2級	
軽い仕様	500	180	500	105	4402	4750	4906	4494	4494	
				120	4602	4966	5130	4699	4699	
			1000	105	3981	4296	4437	4064	4064	
				120	4162	4491	4639	4249	4249	
			1500	105	3686	3977	4108	3763	3763	
				120	3853	4158	4295	3934	3934	
		2000	105	3462	3736	3859	3534	3534		
			120	3620	3906	4034	3695	3695		
		210	500	105	5136	5542	5724	5243	5243	
				120	5369	5794	5985	5482	5482	
			1000	105	4645	5012	5177	4742	4742	
				120	4856	5240	5412	4958	4958	
			1500	105	4300	4640	4792	4390	4390	
				120	4495	4851	5011	4590	4590	
		2000	105	4039	4358	4502	4123	4123		
			120	4223	4557	4707	4311	4311		
		240	500	105	5869	6333	6542	5992	5992	
				120	6136	6622	6840	6265	6265	
			1000	105	5308	5728	5916	5419	5419	
				120	5550	5988	6185	5666	5666	
			1500	105	4914	5303	5477	5017	5017	
				120	5138	5544	5726	5245	5245	
		2000	105	4616	4981	5145	4713	4713		
			120	4826	5208	5379	4927	4927		
	1000	180	500	105	3727	4021	4154	3805	3805	
				120	3896	4204	4343	3978	3978	
			1000	105	3494	3770	3894	3567	3567	
				120	3653	3942	4071	3729	3729	
			1500	105	3310	3572	3689	3379	3379	
				120	3461	3734	3857	3533	3533	
			2000	105	3160	3410	3522	3226	3226	
				120	3304	3565	3682	3373	3373	
			210	500	105	4348	4691	4846	4439	4439
					120	4546	4905	5067	4641	4641
				1000	105	4076	4398	4543	4161	4161
					120	4262	4599	4750	4351	4351
		1500		105	3862	4167	4304	3943	3943	
				120	4038	4357	4500	4122	4122	
		2000	105	3686	3978	4109	3763	3763		
			120	3854	4159	4296	3935	3935		
		240	500	105	4969	5362	5538	5073	5073	
				120	5195	5606	5790	5304	5304	
			1000	105	4658	5027	5192	4756	4756	
				120	4870	5256	5429	4972	4972	
			1500	105	4413	4762	4919	4506	4506	
				120	4614	4979	5143	4711	4711	
		2000	105	4213	4546	4696	4301	4301		
			120	4405	4753	4909	4497	4497		

< 垂直積雪量 35cm/基準寸法 1000mm >

部位 : 垂木 c)-1

表 95. スギの可能最大スパン/重い仕様

建物仕様	垂木負担幅 B [mm]	材せい h [mm]	システム係数	材料区分、垂木スパン L [mm]			
				E70	E90	目視1級	目視2級
重い仕様	333	90	1.25	1829	2007	1829	1829
			1.15	1829	2007	1829	1829
			1.00	1829	2007	1829	1829
		120	1.25	2438	2676	2438	2438
			1.15	2438	2676	2438	2438
			1.00	2438	2676	2438	2438
		150	1.25	3048	3345	3048	3048
			1.15	3048	3345	3048	3048
			1.00	3048	3345	3048	3048
	400	90	1.25	1721	1889	1721	1721
			1.15	1721	1889	1721	1721
			1.00	1721	1889	1721	1721
		120	1.25	2294	2518	2294	2294
			1.15	2294	2518	2294	2294
			1.00	2294	2518	2294	2294
		150	1.25	2868	3148	2868	2868
			1.15	2868	3148	2868	2868
			1.00	2868	3148	2868	2868
	500	90	1.25	1597	1753	1597	1597
			1.15	1597	1753	1597	1597
			1.00	1597	1753	1597	1597
		120	1.25	2130	2338	2130	2130
			1.15	2130	2338	2130	2130
			1.00	2130	2338	2130	2130
150		1.25	2662	2922	2662	2662	
		1.15	2662	2922	2662	2662	
		1.00	2662	2922	2662	2662	



< 垂直積雪量 35cm/基準寸法 1000mm >

部位 : 垂木 c)-1

表 96. スギの可能最大スパン/軽い仕様

建物仕様	垂木負担幅 B [mm]	材せい h [mm]	システム係数	材料区分、垂木スパン L [mm]			
				E70	E90	目視1級	目視2級
軽い仕様	333	90	1.25	2006	2202	2006	2006
			1.15	2006	2202	2006	2006
			1.00	2006	2202	2006	2006
		120	1.25	2675	2936	2675	2675
			1.15	2675	2936	2675	2675
			1.00	2675	2936	2675	2675
		150	1.25	3344	3670	3344	3344
			1.15	3344	3670	3344	3344
			1.00	3344	3670	3344	3344
	400	90	1.25	1888	2072	1888	1888
			1.15	1888	2072	1888	1888
			1.00	1888	2072	1888	1888
		120	1.25	2517	2763	2517	2517
			1.15	2517	2763	2517	2517
			1.00	2517	2763	2517	2517
		150	1.25	3147	3453	3147	3147
			1.15	3147	3453	3147	3147
			1.00	3147	3453	3147	3147
	500	90	1.25	1753	1924	1753	1753
			1.15	1753	1924	1753	1753
			1.00	1753	1924	1753	1753
		120	1.25	2337	2565	2337	2337
			1.15	2337	2565	2337	2337
			1.00	2337	2565	2337	2337
		150	1.25	2921	3206	2921	2921
			1.15	2921	3206	2921	2921
			1.00	2921	3206	2921	2921

< 垂直積雪量 35cm/基準寸法 1000mm >

部位：垂木 c)-1

表 97. ヒノキの可能最大スパン/重い仕様

建物仕様	垂木負担幅 B [mm]	材せい h [mm]	システム係数	材料区分、垂木スパン L [mm]				
				E90	E110	E130	目視1級	目視2級
重い仕様	333	90	1.25	2007	2166	2237	2049	2049
			1.15	2007	2166	2237	2049	2049
			1.00	2007	2166	2237	2049	2049
		120	1.25	2676	2888	2983	2732	2732
			1.15	2676	2888	2983	2732	2732
			1.00	2676	2888	2983	2732	2732
		150	1.25	3345	3609	3728	3415	3415
			1.15	3345	3609	3728	3415	3415
			1.00	3345	3609	3728	3415	3415
	400	90	1.25	1889	2038	2105	1928	1928
			1.15	1889	2038	2105	1928	1928
			1.00	1889	2038	2105	1928	1928
		120	1.25	2518	2717	2807	2571	2571
			1.15	2518	2717	2807	2571	2571
			1.00	2518	2717	2807	2571	2571
		150	1.25	3148	3397	3508	3214	3214
			1.15	3148	3397	3508	3214	3214
			1.00	3148	3397	3508	3214	3214
	500	90	1.25	1753	1892	1954	1790	1790
			1.15	1753	1892	1954	1790	1790
			1.00	1753	1892	1954	1790	1790
		120	1.25	2338	2523	2606	2387	2387
			1.15	2338	2523	2606	2387	2387
			1.00	2338	2523	2606	2387	2387
		150	1.25	2922	3153	3257	2983	2983
			1.15	2922	3153	3257	2983	2983
			1.00	2922	3153	3257	2983	2983

< 垂直積雪量 35cm/基準寸法 1000mm >

部位：垂木 c)-1

表 98. ヒノキの可能最大スパン/軽い仕様

建物仕様	垂木負担幅 B [mm]	材せい h [mm]	システム係数	材料区分、垂木スパン L [mm]				
				E90	E110	E130	目視1級	目視2級
軽い仕様	333	90	1.25	2202	2376	2454	2248	2248
			1.15	2202	2376	2454	2248	2248
			1.00	2202	2376	2454	2248	2248
		120	1.25	2936	3168	3272	2997	2997
			1.15	2936	3168	3272	2997	2997
			1.00	2936	3168	3272	2997	2997
		150	1.25	3670	3960	4090	3747	3747
			1.15	3670	3960	4090	3747	3747
			1.00	3670	3960	4090	3747	3747
	400	90	1.25	2072	2236	2309	2115	2115
			1.15	2072	2236	2309	2115	2115
			1.00	2072	2236	2309	2115	2115
		120	1.25	2763	2981	3079	2821	2821
			1.15	2763	2981	3079	2821	2821
			1.00	2763	2981	3079	2821	2821
		150	1.25	3453	3726	3849	3526	3526
			1.15	3453	3726	3849	3526	3526
			1.00	3453	3726	3849	3526	3526
	500	90	1.25	1924	2076	2144	1964	1964
			1.15	1924	2076	2144	1964	1964
			1.00	1924	2076	2144	1964	1964
		120	1.25	2565	2767	2859	2618	2618
			1.15	2565	2767	2859	2618	2618
			1.00	2565	2767	2859	2618	2618
		150	1.25	3206	3459	3573	3273	3273
			1.15	3206	3459	3573	3273	3273
			1.00	3206	3459	3573	3273	3273

< 垂直積雪量 35cm/基準寸法 1000mm >

部位：根太 d)-1

表 99. スギの可能最大スパン

根太 負担幅 B [mm]	材せい h [mm]	システム 係数	材料区分、根太スパン L [mm]			
			E70	E90	目視1級	目視2級
333	60	1.25	921	1011	921	921
		1.15	921	1011	921	921
		1.00	921	1011	921	921
	90	1.25	1381	1516	1381	1381
		1.15	1381	1516	1381	1381
		1.00	1381	1516	1381	1381
	120	1.25	1842	2021	1842	1842
		1.15	1842	2021	1842	1842
		1.00	1842	2021	1842	1842
400	60	1.25	867	951	867	867
		1.15	867	951	867	867
		1.00	867	951	867	867
	90	1.25	1300	1427	1300	1300
		1.15	1300	1427	1300	1300
		1.00	1300	1427	1300	1300
	120	1.25	1733	1902	1733	1733
		1.15	1733	1902	1733	1733
		1.00	1733	1902	1733	1733
500	60	1.25	804	883	804	804
		1.15	804	883	804	804
		1.00	804	883	804	804
	90	1.25	1207	1324	1207	1207
		1.15	1207	1324	1207	1207
		1.00	1207	1324	1207	1207
	120	1.25	1609	1766	1609	1609
		1.15	1609	1766	1609	1609
		1.00	1609	1766	1609	1609

< 垂直積雪量 35cm/基準寸法 1000mm >

部位 : 根太 d)-1

表 100. ヒノキの可能最大スパン

根太 負担幅 B [mm]	材せい h [mm]	システム 係数	材料区分、根太スパン L [mm]				
			E90	E110	E130	目視1級	目視2級
333	60	1.25	1011	1091	1126	1032	1032
		1.15	1011	1091	1126	1032	1032
		1.00	1011	1091	1126	1032	1032
	90	1.25	1516	1636	1690	1548	1548
		1.15	1516	1636	1690	1548	1548
		1.00	1516	1636	1690	1548	1548
	120	1.25	2021	2181	2253	2064	2064
		1.15	2021	2181	2253	2064	2064
		1.00	2021	2181	2253	2064	2064
400	60	1.25	951	1026	1060	971	971
		1.15	951	1026	1060	971	971
		1.00	951	1026	1060	971	971
	90	1.25	1427	1539	1590	1456	1456
		1.15	1427	1539	1590	1456	1456
		1.00	1427	1539	1590	1456	1456
	120	1.25	1902	2053	2120	1942	1942
		1.15	1902	2053	2120	1942	1942
		1.00	1902	2053	2120	1942	1942
500	60	1.25	883	953	984	901	901
		1.15	883	953	984	901	901
		1.00	883	953	984	901	901
	90	1.25	1324	1429	1476	1352	1352
		1.15	1324	1429	1476	1352	1352
		1.00	1324	1429	1476	1352	1352
	120	1.25	1766	1905	1968	1803	1803
		1.15	1766	1905	1968	1803	1803
		1.00	1766	1905	1968	1803	1803

< 垂直積雪量 35cm/基準寸法 1000mm >

部位：正角の床梁 e)-1

表 101. スギの可能最大スパン

梁負担幅 B [mm]	断面寸法 b×b [mm]	材料区分、梁スパンL [mm]			
		E70	E90	目視1級	目視2級
500	90 × 90	1929	2117	1929	1929
	105 × 105	2369	2601	2369	2369
1000	90 × 90	1531	1681	1531	1531
	105 × 105	1881	2064	1881	1881
1500	90 × 90	1338	1468	1338	1338
	105 × 105	1643	1803	1643	1643
2000	90 × 90	1215	1334	1215	1215
	105 × 105	1493	1638	1493	1493

< 垂直積雪量 35cm/基準寸法 1000mm >

部位：正角の床梁 e)-1

表 102. ヒノキの可能最大スパン

梁負担幅 B [mm]	断面寸法 b×b [mm]	材料区分、梁スパンL [mm]				
		E90	E110	E130	目視1級	目視2級
500	90 × 90	2117	2285	2360	2162	2162
	105 × 105	2601	2806	2899	2655	2655
1000	90 × 90	1681	1813	1873	1716	1716
	105 × 105	2064	2227	2301	2107	2107
1500	90 × 90	1468	1584	1636	1499	1499
	105 × 105	1803	1946	2010	1841	1841
2000	90 × 90	1334	1439	1487	1362	1362
	105 × 105	1638	1768	1826	1673	1673

< 垂直積雪量 35cm/基準寸法 1000mm >

部位：屋根梁 f)-1

表 103. スギの可能最大スパン/重い仕様

建物仕様	屋根梁負担幅 B [mm]	材せい h [mm]	材幅 b [mm]	材料区分、屋根梁スパン L [mm]			
				E70	E90	目視1級	目視2級
重い仕様	1000	180	105	3349	3676	3349	3349
		180	120	3502	3843	3502	3502
		210	105	3907	4288	3907	3907
		210	120	4085	4483	4085	4085
		240	105	4465	4901	4465	4465
		240	120	4669	5124	4669	4669
	1500	180	105	2926	3211	2926	2926
		180	120	3059	3357	3059	3059
		210	105	3413	3746	3413	3413
		210	120	3569	3917	3569	3569
		240	105	3901	4281	3901	3901
		240	120	4078	4476	4078	4078
	2000	180	105	2658	2917	2658	2658
		180	120	2779	3050	2779	2779
		210	105	3101	3404	3101	3101
		210	120	3242	3559	3242	3242
		240	105	3544	3890	3544	3544
		240	120	3706	4067	3706	3706
	2500	180	105	2468	2708	2468	2468
		180	120	2580	2832	2580	2580
		210	105	2879	3160	2879	2879
		210	120	3010	3303	3010	3010
		240	105	3290	3611	3290	3290
		240	120	3440	3775	3440	3440
3000	180	105	2322	2549	2322	2322	
	180	120	2428	2665	2428	2428	
	210	105	2709	2973	2709	2709	
	210	120	2832	3109	2832	2832	
	240	105	3096	3398	3096	3096	
	240	120	3237	3553	3237	3237	

< 垂直積雪量 35cm/基準寸法 1000mm >

部位：屋根梁 f)-1

表 104. スギの可能最大スパン/軽い仕様

建物仕様	屋根梁負担幅 B [mm]	材せい h [mm]	材幅 b [mm]	材料区分、屋根梁スパン L [mm]			
				E70	E90	目視1級	目視2級
軽い仕様	1000	180	105	3660	4017	3660	3660
		180	120	3827	4200	3827	3827
		210	105	4270	4687	4270	4270
		210	120	4465	4900	4465	4465
		240	105	4880	5356	4880	4880
		240	120	5102	5600	5102	5102
	1500	180	105	3197	3509	3197	3197
		180	120	3343	3669	3343	3343
		210	105	3730	4094	3730	3730
		210	120	3900	4281	3900	3900
		240	105	4263	4679	4263	4263
		240	120	4457	4892	4457	4457
	2000	180	105	2905	3188	2905	2905
		180	120	3037	3334	3037	3037
		210	105	3389	3720	3389	3389
		210	120	3544	3889	3544	3544
		240	105	3873	4251	3873	3873
		240	120	4050	4445	4050	4050
	2500	180	105	2697	2960	2697	2697
		180	120	2820	3095	2820	2820
		210	105	3146	3453	3146	3146
		210	120	3290	3610	3290	3290
		240	105	3596	3946	3596	3596
		240	120	3759	4126	3759	3759
3000	180	105	2538	2785	2538	2538	
	180	120	2653	2912	2653	2653	
	210	105	2961	3250	2961	2961	
	210	120	3096	3397	3096	3096	
	240	105	3384	3714	3384	3384	
	240	120	3538	3883	3538	3538	



< 垂直積雪量 35cm/基準寸法 1000mm >

部位：屋根梁 f)-1

表 105. ヒノキの可能最大スパン/重い仕様

建物仕様	屋根梁負担幅 B [mm]	材せい h [mm]	材幅 b [mm]	材料区分、屋根梁スパン L [mm]				
				E90	E110	E130	目視1級	目視2級
重い仕様	1000	180	105	3676	3966	4097	3753	3753
		180	120	3843	4147	4283	3923	3923
		210	105	4288	4627	4780	4378	4378
		210	120	4483	4838	4997	4577	4577
		240	105	4901	5288	5462	5003	5003
		240	120	5124	5529	5711	5231	5231
	1500	180	105	3211	3465	3579	3278	3278
		180	120	3357	3623	3742	3427	3427
		210	105	3746	4042	4175	3825	3825
		210	120	3917	4226	4365	3999	3999
		240	105	4281	4620	4772	4371	4371
		240	120	4476	4830	4989	4570	4570
	2000	180	105	2917	3148	3252	2978	2978
		180	120	3050	3291	3400	3114	3114
		210	105	3404	3673	3794	3475	3475
		210	120	3559	3840	3966	3633	3633
		240	105	3890	4197	4336	3971	3971
		240	120	4067	4388	4533	4152	4152
	2500	180	105	2708	2922	3019	2765	2765
		180	120	2832	3055	3156	2891	2891
		210	105	3160	3409	3522	3226	3226
		210	120	3303	3565	3682	3373	3373
		240	105	3611	3896	4025	3687	3687
		240	120	3775	4074	4208	3854	3854
	3000	180	105	2549	2750	2841	2602	2602
		180	120	2665	2875	2970	2720	2720
		210	105	2973	3208	3314	3036	3036
		210	120	3109	3354	3465	3174	3174
240		105	3398	3667	3787	3469	3469	
240		120	3553	3834	3960	3627	3627	

< 垂直積雪量 35cm/基準寸法 1000mm >

部位：屋根梁 f)-1

表 106. ヒノキの可能最大スパン/軽い仕様

建物仕様	屋根梁負担幅 B [mm]	材せい h [mm]	材幅 b [mm]	材料区分、屋根梁スパン L [mm]					
				E90	E110	E130	目視1級	目視2級	
軽い仕様	1000	180	105	4017	4335	4477	4101	4101	
		180	120	4200	4532	4681	4288	4288	
		210	105	4687	5057	5224	4785	4785	
		210	120	4900	5287	5461	5003	5003	
		240	105	5356	5780	5970	5468	5468	
			240	120	5600	6043	6242	5717	5717
	1500	180	105	3509	3787	3911	3583	3583	
		180	120	3669	3959	4089	3746	3746	
		210	105	4094	4418	4563	4180	4180	
		210	120	4281	4619	4771	4370	4370	
		240	105	4679	5049	5215	4777	4777	
			240	120	4892	5279	5453	4994	4994
	2000	180	105	3188	3440	3554	3255	3255	
		180	120	3334	3597	3715	3403	3403	
		210	105	3720	4014	4146	3798	3798	
		210	120	3889	4197	4335	3970	3970	
		240	105	4251	4587	4738	4340	4340	
			240	120	4445	4796	4954	4538	4538
	2500	180	105	2960	3194	3299	3022	3022	
		180	120	3095	3339	3449	3159	3159	
		210	105	3453	3726	3849	3525	3525	
		210	120	3610	3896	4024	3686	3686	
		240	105	3946	4258	4399	4029	4029	
			240	120	4126	4452	4599	4212	4212
3000	180	105	2785	3006	3104	2844	2844		
	180	120	2912	3142	3246	2973	2973		
	210	105	3250	3506	3622	3318	3318		
	210	120	3397	3666	3787	3469	3469		
	240	105	3714	4007	4139	3791	3791		
		240	120	3883	4190	4328	3964	3964	

#### 4.3 垂直積雪量 70cm のスパン表

##### 4.3.1 910mm 基準寸法(モジュール)

< 垂直積雪量 70cm/基準寸法 910mm >

部位 : 床梁 a)-1～a)-5

4.2.1 の床梁 a)-1～a)-5 と同じです。(21 ページ～31 ページ参照)

< 垂直積雪量 70cm/基準寸法 910mm >

部位：小屋梁 b)-1/小屋束を介して屋根荷重を受ける／両側に天井が存在

表 107. スギの必要最小せい/重い仕様

建物仕様	小屋梁 スパン L [mm]	小屋梁 負担長さ B1 [mm]	屋根梁 間隔 B2 [mm]	小屋梁 梁幅 b [mm]	材料区分、小屋梁の梁せい h [mm]			
					E70	E90	目視1級	目視2級
重い仕様	1820	910	910	105	120 $\leq$	120 $\leq$	120 $\leq$	120 $\leq$
				120	120 $\leq$	120 $\leq$	120 $\leq$	120 $\leq$
			1365	105	120 $\leq$	120 $\leq$	120 $\leq$	120 $\leq$
				120	120 $\leq$	120 $\leq$	120 $\leq$	120 $\leq$
			1820	105	120 $\leq$	120 $\leq$	120 $\leq$	120 $\leq$
				120	120 $\leq$	120 $\leq$	120 $\leq$	120 $\leq$
		1820	910	105	150 $\leq$	120 $\leq$	150 $\leq$	150 $\leq$
				120	150 $\leq$	120 $\leq$	150 $\leq$	150 $\leq$
			1365	105	150 $\leq$	120 $\leq$	150 $\leq$	150 $\leq$
				120	120 $\leq$	120 $\leq$	120 $\leq$	120 $\leq$
			1820	105	120 $\leq$	120 $\leq$	120 $\leq$	120 $\leq$
				120	120 $\leq$	120 $\leq$	120 $\leq$	120 $\leq$
	2730	910	910	105	180	150 $\leq$	180	180
				120	180	150 $\leq$	180	180
			1365	105	180	150 $\leq$	180	180
				120	150 $\leq$	150 $\leq$	150 $\leq$	150 $\leq$
			1820	105	180	150 $\leq$	180	180
				120	150 $\leq$	150 $\leq$	150 $\leq$	150 $\leq$
		1820	910	105	210	210	210	210
				120	210	180	210	210
			1365	105	210	180	210	210
				120	210	180	210	210
			1820	105	210	180	210	210
				120	210	180	210	210
3640	910	910	105	240	210	240	240	
			120	210	210	210	210	
		1365	105	240	210	240	240	
			120	240	210	240	240	
		1820	105	210	210	210	210	
			120	210	180	210	210	
	1820	910	105	-	-	-	-	
			120	-	240	-	-	
		1365	105	-	-	-	-	
			120	-	-	-	-	
		1820	105	-	240	-	-	
			120	-	240	-	-	

< 垂直積雪量 70cm/基準寸法 910mm >

部位：小屋梁 b)-1/小屋束を介して屋根荷重を受ける／両側に天井が存在

表 108. スギの必要最小せい/軽い仕様

建物仕様	小屋梁スパン L [mm]	小屋梁負担長さ B1 [mm]	屋根梁間隔 B2 [mm]	小屋梁梁幅 b [mm]	材料区分、小屋梁の梁せい h [mm]			
					E70	E90	目視1級	目視2級
軽い仕様	1820	910	910	105	120 ≦	120 ≦	120 ≦	120 ≦
				120	120 ≦	120 ≦	120 ≦	120 ≦
			1365	105	120 ≦	120 ≦	120 ≦	120 ≦
				120	120 ≦	120 ≦	120 ≦	120 ≦
			1820	105	120 ≦	120 ≦	120 ≦	120 ≦
				120	120 ≦	120 ≦	120 ≦	120 ≦
		1820	910	105	150 ≦	120 ≦	150 ≦	150 ≦
				120	120 ≦	120 ≦	120 ≦	120 ≦
			1365	105	120 ≦	120 ≦	120 ≦	120 ≦
				120	120 ≦	120 ≦	120 ≦	120 ≦
			1820	105	120 ≦	120 ≦	120 ≦	120 ≦
				120	120 ≦	120 ≦	120 ≦	120 ≦
	2730	910	910	105	150 ≦	150 ≦	150 ≦	150 ≦
				120	150 ≦	150 ≦	150 ≦	150 ≦
			1365	105	150 ≦	150 ≦	150 ≦	150 ≦
				120	150 ≦	150 ≦	150 ≦	150 ≦
			1820	105	150 ≦	150 ≦	150 ≦	150 ≦
				120	150 ≦	150 ≦	150 ≦	150 ≦
		1820	910	105	210	180	210	210
				120	180	180	180	180
			1365	105	210	180	210	210
				120	180	180	180	180
			1820	105	210	180	210	210
				120	180	180	180	180
	3640	910	910	105	210	210	210	210
				120	210	180	210	210
			1365	105	210	210	210	210
				120	210	210	210	210
1820			105	210	180	210	210	
			120	210	180	210	210	
1820		910	105	-	240	-	-	
			120	-	240	-	-	
		1365	105	-	-	-	-	
			120	-	240	-	-	
		1820	105	-	240	-	-	
			120	240	240	240	240	

< 垂直積雪量 70cm/基準寸法 910mm >

部位：小屋梁 b)-1/小屋束を介して屋根荷重を受ける／両側に天井が存在

表 109. ヒノキの必要最小せい/重い仕様

建物仕様	小屋梁スパン L [mm]	小屋梁負担長さ B1 [mm]	屋根梁間隔 B2 [mm]	小屋梁梁幅 b [mm]	材料区分、小屋梁の梁せい h [mm]				
					E90	E110	E130	目視1級	目視2級
重い仕様	1820	910	910	105	120 $\leq$	120 $\leq$	120 $\leq$	120 $\leq$	120 $\leq$
				120	120 $\leq$	120 $\leq$	120 $\leq$	120 $\leq$	120 $\leq$
			1365	105	120 $\leq$	120 $\leq$	120 $\leq$	120 $\leq$	120 $\leq$
				120	120 $\leq$	120 $\leq$	120 $\leq$	120 $\leq$	120 $\leq$
			1820	105	120 $\leq$	120 $\leq$	120 $\leq$	120 $\leq$	120 $\leq$
				120	120 $\leq$	120 $\leq$	120 $\leq$	120 $\leq$	120 $\leq$
		1820	910	105	120 $\leq$	120 $\leq$	120 $\leq$	120 $\leq$	120 $\leq$
				120	120 $\leq$	120 $\leq$	120 $\leq$	120 $\leq$	120 $\leq$
			1365	105	120 $\leq$	120 $\leq$	120 $\leq$	120 $\leq$	120 $\leq$
				120	120 $\leq$	120 $\leq$	120 $\leq$	120 $\leq$	120 $\leq$
			1820	105	120 $\leq$	120 $\leq$	120 $\leq$	120 $\leq$	120 $\leq$
				120	120 $\leq$	120 $\leq$	120 $\leq$	120 $\leq$	120 $\leq$
	2730	910	910	105	150 $\leq$	150 $\leq$	150 $\leq$	150 $\leq$	150 $\leq$
				120	150 $\leq$	150 $\leq$	150 $\leq$	150 $\leq$	150 $\leq$
			1365	105	150 $\leq$	150 $\leq$	150 $\leq$	150 $\leq$	150 $\leq$
				120	150 $\leq$	150 $\leq$	120 $\leq$	150 $\leq$	150 $\leq$
			1820	105	150 $\leq$	150 $\leq$	150 $\leq$	150 $\leq$	150 $\leq$
				120	150 $\leq$	150 $\leq$	150 $\leq$	150 $\leq$	150 $\leq$
		1820	910	105	210	180	180	180	180
				120	180	180	180	180	180
			1365	105	180	180	180	180	180
				120	180	180	150 $\leq$	180	180
			1820	105	180	180	180	180	180
				120	180	180	180	180	180
	3640	910	910	105	210	180	180	210	210
				120	210	180	180	210	210
			1365	105	210	210	210	210	210
				120	210	180	180	210	210
1820			105	210	180	180	180	180	
			120	180	180	180	180	180	
1820		910	105	-	240	240	240	240	
			120	240	240	210	240	240	
		1365	105	-	240	240	-	-	
			120	-	240	240	240	240	
		1820	105	240	240	210	240	240	
			120	240	210	210	240	240	

< 垂直積雪量 70cm/基準寸法 910mm >

部位：小屋梁 b)-1/小屋束を介して屋根荷重を受ける／両側に天井が存在

表 110. ヒノキの必要最小せい/軽い仕様

建物仕様	小屋梁スパン L [mm]	小屋梁負担長さ B1 [mm]	屋根梁間隔 B2 [mm]	小屋梁梁幅 b [mm]	材料区分、小屋梁の梁せい h [mm]				
					E90	E110	E130	目視1級	目視2級
軽い仕様	1820	910	910	105	120 $\leq$	120 $\leq$	120 $\leq$	120 $\leq$	120 $\leq$
				120	120 $\leq$	120 $\leq$	120 $\leq$	120 $\leq$	120 $\leq$
			1365	105	120 $\leq$	120 $\leq$	120 $\leq$	120 $\leq$	120 $\leq$
				120	120 $\leq$	120 $\leq$	120 $\leq$	120 $\leq$	120 $\leq$
			1820	105	120 $\leq$	120 $\leq$	120 $\leq$	120 $\leq$	120 $\leq$
				120	120 $\leq$	120 $\leq$	120 $\leq$	120 $\leq$	120 $\leq$
		1820	910	105	120 $\leq$	120 $\leq$	120 $\leq$	120 $\leq$	120 $\leq$
				120	120 $\leq$	120 $\leq$	120 $\leq$	120 $\leq$	120 $\leq$
			1365	105	120 $\leq$	120 $\leq$	120 $\leq$	120 $\leq$	120 $\leq$
				120	120 $\leq$	120 $\leq$	120 $\leq$	120 $\leq$	120 $\leq$
			1820	105	120 $\leq$	120 $\leq$	120 $\leq$	120 $\leq$	120 $\leq$
				120	120 $\leq$	120 $\leq$	120 $\leq$	120 $\leq$	120 $\leq$
	2730	910	910	105	150 $\leq$	150 $\leq$	150 $\leq$	150 $\leq$	150 $\leq$
				120	150 $\leq$	150 $\leq$	120 $\leq$	150 $\leq$	150 $\leq$
			1365	105	150 $\leq$	150 $\leq$	120 $\leq$	150 $\leq$	150 $\leq$
				120	150 $\leq$	120 $\leq$	120 $\leq$	150 $\leq$	150 $\leq$
			1820	105	150 $\leq$	150 $\leq$	150 $\leq$	150 $\leq$	150 $\leq$
				120	150 $\leq$	120 $\leq$	120 $\leq$	150 $\leq$	150 $\leq$
		1820	910	105	180	180	180	180	180
				120	180	180	150 $\leq$	180	180
			1365	105	180	180	150 $\leq$	180	180
				120	180	150 $\leq$	150 $\leq$	180	180
			1820	105	180	180	180	180	180
				120	180	150 $\leq$	150 $\leq$	180	180
3640	910	910	105	210	180	180	180	180	
			120	180	180	180	180	180	
		1365	105	210	180	180	210	210	
			120	210	180	180	180	180	
		1820	105	180	180	180	180	180	
			120	180	180	150 $\leq$	180	180	
	1820	910	105	240	240	210	240	240	
			120	240	210	210	240	240	
		1365	105	-	240	240	240	240	
			120	240	240	210	240	240	
		1820	105	240	210	210	240	240	
			120	240	210	210	210	210	

< 垂直積雪量 70cm/基準寸法 910mm >

部位：小屋梁 b)-2/小屋束を介して屋根荷重を受ける／片側のみに天井が存在

表 111. スギの必要最小せい/重い仕様/けらばの出 0mm

建物仕様	けらばの出 v [mm]	小屋梁 スパン L [mm]	小屋梁 負担長さ B1 [mm]	屋根梁 間隔 B2 [mm]	小屋梁 梁幅 b [mm]	材料区分、小屋梁の梁せい h [mm]			
						E70	E90	目視1級	目視2級
重い仕様	0	1820	455	910	105	150 ≦	150 ≦	150 ≦	150 ≦
					120	150 ≦	120 ≦	150 ≦	150 ≦
				1365	105	150 ≦	150 ≦	150 ≦	150 ≦
					120	120 ≦	120 ≦	120 ≦	120 ≦
				1820	105	120 ≦	120 ≦	120 ≦	120 ≦
					120	120 ≦	120 ≦	120 ≦	120 ≦
			910	910	105	150 ≦	150 ≦	150 ≦	150 ≦
					120	150 ≦	120 ≦	150 ≦	150 ≦
				1365	105	150 ≦	150 ≦	150 ≦	150 ≦
					120	150 ≦	150 ≦	150 ≦	150 ≦
				1820	105	120 ≦	120 ≦	120 ≦	120 ≦
					120	120 ≦	120 ≦	120 ≦	120 ≦
		2730	455	910	105	210	210	210	210
					120	210	180	210	210
				1365	105	210	210	210	210
					120	210	180	210	210
				1820	105	210	210	210	210
					120	210	180	210	210
			910	910	105	210	210	210	210
					120	210	210	210	210
				1365	105	210	210	210	210
					120	210	180	210	210
				1820	105	210	210	210	210
					120	210	210	210	210
		3640	455	910	105	-	-	-	-
					120	-	240	-	-
				1365	105	-	-	-	-
					120	-	240	-	-
				1820	105	-	-	-	-
					120	-	240	-	-
			910	910	105	-	-	-	-
					120	-	-	-	-
				1365	105	-	-	-	-
					120	-	-	-	-
				1820	105	-	-	-	-
					120	-	240	-	-



< 垂直積雪量 70cm/基準寸法 910mm >

部位：小屋梁 b)-2/小屋束を介して屋根荷重を受ける／片側のみに天井が存在

表 112. スギの必要最小せい/重い仕様/けらばの出 455mm

建物仕様	けらばの出 v [mm]	小屋梁 スパン L [mm]	小屋梁 負担長さ B1 [mm]	屋根梁 間隔 B2 [mm]	小屋梁 梁幅 b [mm]	材料区分、小屋梁の梁せい h [mm]			
						E70	E90	目視1級	目視2級
重い仕様	455	1820	455	910	105	150 ≦	150 ≦	150 ≦	150 ≦
					120	150 ≦	150 ≦	150 ≦	150 ≦
				1365	105	150 ≦	150 ≦	150 ≦	150 ≦
					120	150 ≦	150 ≦	150 ≦	150 ≦
				1820	105	150 ≦	150 ≦	150 ≦	150 ≦
					120	150 ≦	120 ≦	150 ≦	150 ≦
			910	910	105	180	180	180	180
					120	150 ≦	150 ≦	150 ≦	150 ≦
				1365	105	180	180	180	180
					120	150 ≦	150 ≦	150 ≦	150 ≦
				1820	105	150 ≦	150 ≦	150 ≦	150 ≦
					120	150 ≦	120 ≦	150 ≦	150 ≦
		2730	455	910	105	240	240	240	240
					120	210	210	210	210
				1365	105	210	210	210	210
					120	210	210	210	210
				1820	105	240	240	240	240
					120	210	210	210	210
			910	910	105	240	240	240	240
					120	240	210	240	240
				1365	105	240	240	240	240
					120	210	210	210	210
				1820	105	240	240	240	240
					120	240	210	240	240
		3640	455	910	105	-	-	-	-
					120	-	-	-	-
				1365	105	-	-	-	-
					120	-	-	-	-
				1820	105	-	-	-	-
					120	-	-	-	-
			910	910	105	-	-	-	-
					120	-	-	-	-
				1365	105	-	-	-	-
					120	-	-	-	-
				1820	105	-	-	-	-
					120	-	-	-	-

< 垂直積雪量 70cm/基準寸法 910mm >

部位：小屋梁 b)-2/小屋束を介して屋根荷重を受ける／片側のみに天井が存在

表 113. スギの必要最小せい/重い仕様/けらばの出 610mm

建物仕様	けらばの出 v [mm]	小屋梁 スパン L [mm]	小屋梁 負担長さ B1 [mm]	屋根梁 間隔 B2 [mm]	小屋梁 梁幅 b [mm]	材料区分、小屋梁の梁せい h [mm]			
						E70	E90	目視1級	目視2級
重い仕様	610	1820	455	910	105	150 ≦	150 ≦	150 ≦	150 ≦
					120	150 ≦	150 ≦	150 ≦	150 ≦
				1365	105	150 ≦	150 ≦	150 ≦	150 ≦
					120	150 ≦	150 ≦	150 ≦	150 ≦
				1820	105	150 ≦	150 ≦	150 ≦	150 ≦
					120	150 ≦	120 ≦	150 ≦	150 ≦
			910	910	105	180	180	180	180
					120	150 ≦	150 ≦	150 ≦	150 ≦
				1365	105	180	180	180	180
					120	150 ≦	150 ≦	150 ≦	150 ≦
				1820	105	150 ≦	150 ≦	150 ≦	150 ≦
					120	150 ≦	150 ≦	150 ≦	150 ≦
		2730	455	910	105	240	240	240	240
					120	210	210	210	210
				1365	105	240	240	240	240
					120	210	210	210	210
				1820	105	240	240	240	240
					120	210	210	210	210
			910	910	105	-	-	-	-
					120	240	240	240	240
				1365	105	240	240	240	240
					120	240	210	240	240
				1820	105	-	-	-	-
					120	240	240	240	240
		3640	455	910	105	-	-	-	-
					120	-	-	-	-
				1365	105	-	-	-	-
					120	-	-	-	-
				1820	105	-	-	-	-
					120	-	-	-	-
			910	910	105	-	-	-	-
					120	-	-	-	-
				1365	105	-	-	-	-
					120	-	-	-	-
				1820	105	-	-	-	-
					120	-	-	-	-

< 垂直積雪量 70cm/基準寸法 910mm >

部位：小屋梁 b)-2/小屋束を介して屋根荷重を受ける／片側のみに天井が存在

表 114. スギの必要最小せい/軽い仕様/けらばの出 0mm

建物仕様	けらばの出 v [mm]	小屋梁 スパン L [mm]	小屋梁 負担長さ B1 [mm]	屋根梁 間隔 B2 [mm]	小屋梁 梁幅 b [mm]	材料区分、小屋梁の梁せい h [mm]			
						E70	E90	目視1級	目視2級
軽い仕様	0	1820	455	910	105	120 $\leq$	120 $\leq$	120 $\leq$	120 $\leq$
					120	120 $\leq$	120 $\leq$	120 $\leq$	120 $\leq$
				1365	105	120 $\leq$	120 $\leq$	120 $\leq$	120 $\leq$
					120	120 $\leq$	120 $\leq$	120 $\leq$	120 $\leq$
				1820	105	120 $\leq$	120 $\leq$	120 $\leq$	120 $\leq$
					120	120 $\leq$	120 $\leq$	120 $\leq$	120 $\leq$
			910	910	105	120 $\leq$	120 $\leq$	120 $\leq$	120 $\leq$
					120	120 $\leq$	120 $\leq$	120 $\leq$	120 $\leq$
				1365	105	120 $\leq$	120 $\leq$	120 $\leq$	120 $\leq$
					120	120 $\leq$	120 $\leq$	120 $\leq$	120 $\leq$
				1820	105	120 $\leq$	120 $\leq$	120 $\leq$	120 $\leq$
					120	120 $\leq$	120 $\leq$	120 $\leq$	120 $\leq$
		2730	455	910	105	180	150 $\leq$	180	180
					120	180	150 $\leq$	180	180
				1365	105	180	150 $\leq$	180	180
					120	180	150 $\leq$	180	180
				1820	105	180	150 $\leq$	180	180
					120	180	150 $\leq$	180	180
			910	910	105	210	180	210	210
					120	180	180	180	180
				1365	105	180	180	180	180
					120	180	180	180	180
				1820	105	210	180	210	210
					120	180	180	180	180
		3640	455	910	105	240	210	240	240
					120	210	210	210	210
				1365	105	240	210	240	240
					120	240	210	240	240
				1820	105	240	210	240	240
					120	210	210	210	210
			910	910	105	-	240	-	-
					120	240	240	240	240
				1365	105	-	240	-	-
					120	240	240	240	240
				1820	105	240	240	240	240
					120	240	210	240	240

< 垂直積雪量 70cm/基準寸法 910mm >

部位：小屋梁 b)-2/小屋束を介して屋根荷重を受ける／片側のみに天井が存在

表 115. スギの必要最小せい/軽い仕様/けらばの出 455mm

建物仕様	けらばの出 v [mm]	小屋梁 スパン L [mm]	小屋梁 負担長さ B1 [mm]	屋根梁 間隔 B2 [mm]	小屋梁 梁幅 b [mm]	材料区分、小屋梁の梁せい h [mm]			
						E70	E90	目視1級	目視2級
軽い仕様	455	1820	455	910	105	150 $\leq$	120 $\leq$	150 $\leq$	150 $\leq$
					120	120 $\leq$	120 $\leq$	120 $\leq$	120 $\leq$
				1365	105	120 $\leq$	120 $\leq$	120 $\leq$	120 $\leq$
					120	120 $\leq$	120 $\leq$	120 $\leq$	120 $\leq$
				1820	105	120 $\leq$	120 $\leq$	120 $\leq$	120 $\leq$
					120	120 $\leq$	120 $\leq$	120 $\leq$	120 $\leq$
			910	910	105	150 $\leq$	120 $\leq$	150 $\leq$	150 $\leq$
					120	150 $\leq$	120 $\leq$	150 $\leq$	150 $\leq$
				1365	105	150 $\leq$	120 $\leq$	150 $\leq$	150 $\leq$
					120	150 $\leq$	120 $\leq$	150 $\leq$	150 $\leq$
				1820	105	120 $\leq$	120 $\leq$	120 $\leq$	120 $\leq$
					120	120 $\leq$	120 $\leq$	120 $\leq$	120 $\leq$
		2730	455	910	105	210	180	210	210
					120	180	180	180	180
				1365	105	210	180	210	210
					120	180	180	180	180
				1820	105	210	180	210	210
					120	180	180	180	180
			910	910	105	210	180	210	210
					120	210	180	210	210
				1365	105	210	180	210	210
					120	210	180	210	210
				1820	105	210	180	210	210
					120	210	180	210	210
		3640	455	910	105	-	240	-	-
					120	240	240	240	240
				1365	105	-	240	-	-
					120	240	240	240	240
				1820	105	-	240	-	-
					120	240	210	240	240
			910	910	105	-	-	-	-
					120	-	240	-	-
				1365	105	-	-	-	-
					120	-	240	-	-
				1820	105	-	240	-	-
					120	-	240	-	-

< 垂直積雪量 70cm/基準寸法 910mm >

部位：小屋梁 b)-2/小屋束を介して屋根荷重を受ける／片側のみに天井が存在

表 116. スギの必要最小せい/軽い仕様/けらばの出 610mm

建物仕様	けらばの出 v [mm]	小屋梁 スパン L [mm]	小屋梁 負担長さ B1 [mm]	屋根梁 間隔 B2 [mm]	小屋梁 梁幅 b [mm]	材料区分、小屋梁の梁せい h [mm]			
						E70	E90	目視1級	目視2級
軽い仕様	610	1820	455	910	105	150 ≤	120 ≤	150 ≤	150 ≤
					120	120 ≤	120 ≤	120 ≤	120 ≤
				1365	105	150 ≤	120 ≤	150 ≤	150 ≤
					120	120 ≤	120 ≤	120 ≤	120 ≤
				1820	105	120 ≤	120 ≤	120 ≤	120 ≤
					120	120 ≤	120 ≤	120 ≤	120 ≤
			910	910	105	150 ≤	150 ≤	150 ≤	150 ≤
					120	150 ≤	120 ≤	150 ≤	150 ≤
				1365	105	150 ≤	120 ≤	150 ≤	150 ≤
					120	150 ≤	120 ≤	150 ≤	150 ≤
				1820	105	120 ≤	120 ≤	120 ≤	120 ≤
					120	120 ≤	120 ≤	120 ≤	120 ≤
		2730	455	910	105	210	180	210	210
					120	180	180	180	180
				1365	105	210	180	210	210
					120	180	180	180	180
				1820	105	210	180	210	210
					120	180	180	180	180
			910	910	105	210	210	210	210
					120	210	180	210	210
				1365	105	210	210	210	210
					120	210	180	210	210
				1820	105	210	210	210	210
					120	210	180	210	210
		3640	455	910	105	-	240	-	-
					120	-	240	-	-
				1365	105	-	240	-	-
					120	-	240	-	-
				1820	105	-	240	-	-
					120	240	240	240	240
			910	910	105	-	-	-	-
					120	-	240	-	-
				1365	105	-	-	-	-
					120	-	-	-	-
				1820	105	-	-	-	-
					120	-	240	-	-

< 垂直積雪量 70cm/基準寸法 910mm >

部位：小屋梁 b)-2/小屋束を介して屋根荷重を受ける／片側のみに天井が存在

表 117. ヒノキの必要最小せい/重い仕様/けらばの出 0mm

建物仕様	けらばの出 v [mm]	小屋梁スパン L [mm]	小屋梁負担長さ B1 [mm]	屋根梁間隔 B2 [mm]	小屋梁梁幅 b [mm]	材料区分、小屋梁の梁せい h [mm]				
						E90	E110	E130	目視1級	目視2級
重い仕様	0	1820	455	910	105	120≦	120≦	120≦	120≦	120≦
					120	120≦	120≦	120≦	120≦	120≦
				1365	105	120≦	120≦	120≦	120≦	120≦
					120	120≦	120≦	120≦	120≦	120≦
				1820	105	120≦	120≦	120≦	120≦	120≦
					120	120≦	120≦	120≦	120≦	120≦
			910	910	105	150≦	120≦	120≦	150≦	150≦
					120	120≦	120≦	120≦	120≦	120≦
				1365	105	150≦	150≦	150≦	150≦	150≦
					120	120≦	120≦	120≦	120≦	120≦
				1820	105	120≦	120≦	120≦	120≦	120≦
					120	120≦	120≦	120≦	120≦	120≦
		2730	455	910	105	180	180	180	180	180
					120	180	180	150≦	180	180
				1365	105	180	180	180	180	180
					120	180	180	150≦	180	180
				1820	105	180	180	180	180	180
					120	180	180	150≦	180	180
			910	910	105	210	180	180	210	210
					120	210	180	180	180	180
				1365	105	210	180	180	210	210
					120	180	180	180	180	180
				1820	105	210	180	180	210	210
					120	210	180	180	180	180
		3640	455	910	105	240	240	240	240	240
					120	240	210	210	240	240
				1365	105	240	240	240	240	240
					120	240	210	210	240	240
				1820	105	240	240	210	240	240
					120	240	210	210	240	240
			910	910	105	-	-	-	-	-
					120	-	240	240	240	240
				1365	105	-	-	-	-	-
					120	-	240	240	-	-
				1820	105	-	240	240	-	-
					120	240	240	240	240	240

< 垂直積雪量 70cm/基準寸法 910mm >

部位：小屋梁 b)-2/小屋束を介して屋根荷重を受ける／片側のみに天井が存在

表 118. ヒノキの必要最小せい/重い仕様/けらばの出 455mm

建物仕様	けらばの出 v [mm]	小屋梁 スパン L [mm]	小屋梁 負担長さ B1 [mm]	屋根梁 間隔 B2 [mm]	小屋梁 梁幅 b [mm]	材料区分、小屋梁の梁せい h [mm]				
						E90	E110	E130	目視1級	目視2級
重い仕様	455	1820	455	910	105	150 ≦	120 ≦	120 ≦	150 ≦	150 ≦
					120	150 ≦	120 ≦	120 ≦	120 ≦	120 ≦
				1365	105	150 ≦	150 ≦	150 ≦	150 ≦	150 ≦
					120	120 ≦	120 ≦	120 ≦	120 ≦	120 ≦
				1820	105	120 ≦	120 ≦	120 ≦	120 ≦	120 ≦
					120	120 ≦	120 ≦	120 ≦	120 ≦	120 ≦
			910	910	105	150 ≦	150 ≦	150 ≦	150 ≦	150 ≦
					120	150 ≦	120 ≦	120 ≦	150 ≦	150 ≦
				1365	105	150 ≦	150 ≦	150 ≦	150 ≦	150 ≦
					120	150 ≦	120 ≦	120 ≦	150 ≦	150 ≦
				1820	105	120 ≦	120 ≦	120 ≦	120 ≦	120 ≦
					120	120 ≦	120 ≦	120 ≦	120 ≦	120 ≦
		2730	455	910	105	210	210	210	210	210
					120	210	180	180	180	180
				1365	105	210	180	180	210	210
					120	210	180	180	180	180
				1820	105	210	210	210	210	210
					120	210	180	180	180	180
			910	910	105	210	210	210	210	210
					120	210	180	180	210	210
				1365	105	210	210	210	210	210
					120	210	180	180	210	210
				1820	105	210	210	210	210	210
					120	210	180	180	210	210
		3640	455	910	105	-	-	-	-	-
					120	-	240	240	240	240
				1365	105	-	-	-	-	-
					120	-	240	240	-	-
				1820	105	-	240	240	-	-
					120	-	240	240	240	240
			910	910	105	-	-	-	-	-
					120	-	-	240	-	-
				1365	105	-	-	-	-	-
					120	-	-	240	-	-
				1820	105	-	-	-	-	-
					120	-	240	240	-	-

< 垂直積雪量 70cm/基準寸法 910mm >

部位：小屋梁 b)-2/小屋束を介して屋根荷重を受ける／片側のみに天井が存在

表 119. ヒノキの必要最小せい/重い仕様/けらばの出 610mm

建物仕様	けらばの出 v [mm]	小屋梁 スパン L [mm]	小屋梁 負担長さ B1 [mm]	屋根梁 間隔 B2 [mm]	小屋梁 梁幅 b [mm]	材料区分、小屋梁の梁せい h [mm]				
						E90	E110	E130	目視1級	目視2級
重い仕様	610	1820	455	910	105	150≦	150≦	150≦	150≦	150≦
					120	150≦	120≦	120≦	150≦	150≦
				1365	105	150≦	150≦	150≦	150≦	150≦
					120	150≦	120≦	120≦	120≦	120≦
				1820	105	150≦	120≦	120≦	120≦	120≦
					120	120≦	120≦	120≦	120≦	120≦
			910	910	105	150≦	150≦	150≦	150≦	150≦
					120	150≦	150≦	120≦	150≦	150≦
				1365	105	150≦	150≦	150≦	150≦	150≦
					120	150≦	150≦	150≦	150≦	150≦
				1820	105	150≦	150≦	150≦	150≦	150≦
					120	120≦	120≦	120≦	120≦	120≦
		2730	455	910	105	210	210	210	210	210
					120	210	180	180	210	210
				1365	105	210	210	210	210	210
					120	210	180	180	210	210
				1820	105	210	210	210	210	210
					120	210	180	180	210	210
			910	910	105	210	210	210	210	210
					120	210	210	210	210	210
				1365	105	210	210	210	210	210
					120	210	210	180	210	210
				1820	105	210	210	210	210	210
					120	210	210	210	210	210
		3640	455	910	105	-	-	-	-	-
					120	-	240	240	-	-
				1365	105	-	-	-	-	-
					120	-	240	240	-	-
				1820	105	-	-	-	-	-
					120	-	240	240	-	-
			910	910	105	-	-	-	-	-
					120	-	-	-	-	-
				1365	105	-	-	-	-	-
					120	-	-	-	-	-
				1820	105	-	-	-	-	-
					120	-	-	240	-	-



< 垂直積雪量 70cm/基準寸法 910mm >

部位：小屋梁 b)-2/小屋束を介して屋根荷重を受ける／片側のみに天井が存在

表 120. ヒノキの必要最小せい/軽い仕様/けらばの出 0mm

建物仕様	けらばの出 v [mm]	小屋梁スパン L [mm]	小屋梁負担長さ B1 [mm]	屋根梁間隔 B2 [mm]	小屋梁梁幅 b [mm]	材料区分、小屋梁の梁せい h [mm]				
						E90	E110	E130	目視1級	目視2級
軽い仕様	0	1820	455	910	105	120	120	120	120	120
					120	120	120	120	120	120
				1365	105	120	120	120	120	120
					120	120	120	120	120	120
				1820	105	120	120	120	120	120
					120	120	120	120	120	120
			910	910	105	120	120	120	120	
					120	120	120	120	120	
				1365	105	120	120	120	120	120
					120	120	120	120	120	120
				1820	105	120	120	120	120	120
					120	120	120	120	120	120
		2730	455	910	105	150	150	150	150	150
					120	150	150	150	150	150
				1365	105	150	150	150	150	150
					120	150	150	150	150	150
				1820	105	150	150	150	150	150
					120	150	150	150	150	150
			910	910	105	180	180	150	180	180
					120	180	150	150	180	180
				1365	105	180	180	150	180	180
					120	180	150	150	180	180
				1820	105	180	180	150	180	180
					120	180	150	150	180	180
		3640	455	910	105	210	210	180	210	210
					120	210	180	180	210	210
				1365	105	210	210	210	210	210
					120	210	180	180	210	210
				1820	105	210	210	180	210	210
					120	210	180	180	210	210
			910	910	105	240	210	210	240	240
					120	240	210	210	210	210
				1365	105	240	240	210	240	240
					120	240	210	210	240	240
				1820	105	240	210	210	240	240
					120	210	210	210	210	210

< 垂直積雪量 70cm/基準寸法 910mm >

部位：小屋梁 b)-2/小屋束を介して屋根荷重を受ける／片側のみに天井が存在

表 121. ヒノキの必要最小せい/軽い仕様/けらばの出 455mm

建物仕様	けらばの出 v [mm]	小屋梁 スパン L [mm]	小屋梁 負担長さ B1 [mm]	屋根梁 間隔 B2 [mm]	小屋梁 梁幅 b [mm]	材料区分、小屋梁の梁せい h [mm]				
						E90	E110	E130	目視1級	目視2級
軽い仕様	455	1820	455	910	105	120	120	120	120	120
					120	120	120	120	120	120
				1365	105	120	120	120	120	120
					120	120	120	120	120	120
				1820	105	120	120	120	120	120
					120	120	120	120	120	120
			910	910	105	120	120	120	120	
					120	120	120	120	120	120
				1365	105	120	120	120	120	120
					120	120	120	120	120	120
				1820	105	120	120	120	120	120
					120	120	120	120	120	120
		2730	455	910	105	180	180	150	180	180
					120	180	150	150	180	180
				1365	105	180	180	150	180	180
					120	180	150	150	180	180
				1820	105	180	180	150	180	180
					120	180	150	150	180	180
			910	910	105	180	180	180	180	
					120	180	180	180	180	
				1365	105	180	180	180	180	180
					120	180	180	180	180	180
				1820	105	180	180	180	180	180
					120	180	180	180	180	180
		3640	455	910	105	240	210	210	240	240
					120	240	210	210	210	210
				1365	105	240	210	210	240	240
					120	240	210	210	240	240
				1820	105	240	210	210	240	240
					120	210	210	210	210	210
			910	910	105	-	240	240	240	240
					120	240	240	210	240	240
				1365	105	-	240	240	-	-
					120	240	240	240	240	240
				1820	105	240	240	240	240	240
					120	240	210	210	240	240

< 垂直積雪量 70cm/基準寸法 910mm >

部位：小屋梁 b)-2/小屋束を介して屋根荷重を受ける／片側のみに天井が存在

表 122. ヒノキの必要最小せい/軽い仕様/けらばの出 610mm

建物仕様	けらばの出 v [mm]	小屋梁 スパン L [mm]	小屋梁 負担長さ B1 [mm]	屋根梁 間隔 B2 [mm]	小屋梁 梁幅 b [mm]	材料区分、小屋梁の梁せい h [mm]					
						E90	E110	E130	目視1級	目視2級	
軽い仕様	610	1820	455	910	105	120	120	120	120	120	120
					120	120	120	120	120	120	120
				1365	105	120	120	120	120	120	120
					120	120	120	120	120	120	120
				1820	105	120	120	120	120	120	120
					120	120	120	120	120	120	120
			910	910	105	150	120	120	120	120	120
					120	120	120	120	120	120	120
				1365	105	120	120	120	120	120	120
					120	120	120	120	120	120	120
				1820	105	120	120	120	120	120	120
					120	120	120	120	120	120	120
		2730	455	910	105	180	180	180	180	180	
					120	180	180	150	180	180	
				1365	105	180	180	180	180	180	
					120	180	180	150	180	180	
				1820	105	180	180	180	180	180	
					120	180	180	150	180	180	
			910	910	105	210	180	180	210	210	
					120	180	180	180	180	180	
				1365	105	210	180	180	180	180	
					120	180	180	180	180	180	
				1820	105	210	180	180	180	180	
					120	180	180	180	180	180	
		3640	455	910	105	240	240	210	240	240	
					120	240	210	210	240	240	
				1365	105	240	240	210	240	240	
					120	240	210	210	240	240	
				1820	105	240	210	210	240	240	
					120	240	210	210	240	240	
			910	910	105	-	240	240	-	-	
					120	240	240	240	240	240	
				1365	105	-	240	240	-	-	
					120	-	240	240	240	240	
				1820	105	-	240	240	240	240	
					120	240	240	210	240	240	

< 垂直積雪量 70cm/基準寸法 910mm >

部位：小屋梁 b)-3/小屋束を受けない/片側のみに天井が存在

表 123. スギの必要最小せい/重い仕様

建物仕様	軒庇の出 e [mm]	小屋梁 スパン L [mm]	屋根梁 間隔 B2 [mm]	小屋梁 梁幅 b [mm]	材料区分、小屋梁の梁せい h [mm]				
					E70	E90	目視1級	目視2級	
重い仕様	500	1820	455	105	120 $\leq$	120 $\leq$	120 $\leq$	120 $\leq$	
				120	120 $\leq$	120 $\leq$	120 $\leq$	120 $\leq$	
			910	105	120 $\leq$	120 $\leq$	120 $\leq$	120 $\leq$	
				120	120 $\leq$	120 $\leq$	120 $\leq$	120 $\leq$	
			1365	105	120 $\leq$	120 $\leq$	120 $\leq$	120 $\leq$	
				120	120 $\leq$	120 $\leq$	120 $\leq$	120 $\leq$	
			1820	105	150 $\leq$	120 $\leq$	150 $\leq$	150 $\leq$	
				120	120 $\leq$	120 $\leq$	120 $\leq$	120 $\leq$	
		2730	455	105	150 $\leq$	150 $\leq$	150 $\leq$	150 $\leq$	
				120	150 $\leq$	150 $\leq$	150 $\leq$	150 $\leq$	
			910	105	180	150 $\leq$	180	180	
				120	180	150 $\leq$	180	180	
			1365	105	180	180	180	180	
				120	180	180	180	180	
			1820	105	210	180	210	210	
				120	180	180	180	180	
		3640	455	105	210	210	210	210	
				120	210	180	210	210	
			910	105	240	210	240	240	
				120	210	210	210	210	
			1365	105	240	240	240	240	
				120	240	210	240	240	
			1820	105	-	240	-	-	
				120	240	240	240	240	
	1000	1820	455	105	120 $\leq$	120 $\leq$	120 $\leq$	120 $\leq$	
				120	120 $\leq$	120 $\leq$	120 $\leq$	120 $\leq$	
			910	105	150 $\leq$	120 $\leq$	150 $\leq$	150 $\leq$	
				120	120 $\leq$	120 $\leq$	120 $\leq$	120 $\leq$	
			1365	105	150 $\leq$	120 $\leq$	150 $\leq$	150 $\leq$	
				120	150 $\leq$	120 $\leq$	150 $\leq$	150 $\leq$	
			1820	105	150 $\leq$	150 $\leq$	150 $\leq$	150 $\leq$	
				120	150 $\leq$	120 $\leq$	150 $\leq$	150 $\leq$	
			2730	455	105	180	180	180	180
					120	180	180	180	180
				910	105	210	180	210	210
					120	180	180	180	180
		1365		105	210	180	210	210	
				120	210	180	210	210	
		1820	105	210	210	210	210		
			120	210	180	210	210		
		3640	455	105	240	240	240	240	
				120	240	210	240	240	
			910	105	-	240	-	-	
				120	240	240	240	240	
			1365	105	-	240	-	-	
				120	-	240	-	-	
		1820	105	-	-	-	-		
			120	-	240	-	-		

< 垂直積雪量 70cm/基準寸法 910mm >

部位：小屋梁 b)-3/小屋束を受けない/片側のみに天井が存在

表 124. スギの必要最小せい/軽い仕様

建物仕様	軒庇の出 e [mm]	小屋梁スパン L [mm]	屋根梁間隔 B2 [mm]	小屋梁梁幅 b [mm]	材料区分、小屋梁の梁せい h [mm]				
					E70	E90	目視1級	目視2級	
軽い仕様	500	1820	455	105	120 $\leq$	120 $\leq$	120 $\leq$	120 $\leq$	
				120	120 $\leq$	120 $\leq$	120 $\leq$	120 $\leq$	
			910	105	120 $\leq$	120 $\leq$	120 $\leq$	120 $\leq$	
				120	120 $\leq$	120 $\leq$	120 $\leq$	120 $\leq$	
			1365	105	120 $\leq$	120 $\leq$	120 $\leq$	120 $\leq$	
				120	120 $\leq$	120 $\leq$	120 $\leq$	120 $\leq$	
			1820	105	120 $\leq$	120 $\leq$	120 $\leq$	120 $\leq$	
				120	120 $\leq$	120 $\leq$	120 $\leq$	120 $\leq$	
		2730	455	105	150 $\leq$	150 $\leq$	150 $\leq$	150 $\leq$	
				120	150 $\leq$	150 $\leq$	150 $\leq$	150 $\leq$	
			910	105	180	150 $\leq$	180	180	
				120	150 $\leq$	150 $\leq$	150 $\leq$	150 $\leq$	
			1365	105	180	180	180	180	
				120	180	150 $\leq$	180	180	
			1820	105	180	180	180	180	
				120	180	180	180	180	
		3640	455	105	210	180	210	210	
				120	180	180	180	180	
			910	105	210	210	210	210	
				120	210	180	210	210	
			1365	105	240	210	240	240	
				120	240	210	240	240	
			1820	105	240	240	240	240	
				120	240	210	240	240	
	1000	1820	455	105	120 $\leq$	120 $\leq$	120 $\leq$	120 $\leq$	
				120	120 $\leq$	120 $\leq$	120 $\leq$	120 $\leq$	
			910	105	120 $\leq$	120 $\leq$	120 $\leq$	120 $\leq$	
				120	120 $\leq$	120 $\leq$	120 $\leq$	120 $\leq$	
			1365	105	150 $\leq$	120 $\leq$	150 $\leq$	150 $\leq$	
				120	120 $\leq$	120 $\leq$	120 $\leq$	120 $\leq$	
			1820	105	150 $\leq$	120 $\leq$	150 $\leq$	150 $\leq$	
				120	150 $\leq$	120 $\leq$	150 $\leq$	150 $\leq$	
			2730	455	105	180	180	180	180
					120	180	150 $\leq$	180	180
				910	105	180	180	180	180
					120	180	180	180	180
		1365		105	210	180	210	210	
				120	180	180	180	180	
		1820	105	210	180	210	210		
			120	210	180	210	210		
		3640	455	105	240	210	240	240	
				120	240	210	240	240	
			910	105	240	240	240	240	
				120	240	210	240	240	
			1365	105	-	240	-	-	
				120	240	240	240	240	
			1820	105	-	240	-	-	
				120	-	240	-	-	

< 垂直積雪量 70cm/基準寸法 910mm >

部位：小屋梁 b)-3/小屋束を受けない/片側のみに天井が存在

表 125. スギの可能最大スパン/重い仕様

建物仕様	軒庇の出 e [mm]	小屋梁せい h[mm]	屋根梁間隔 B2 [mm]	小屋梁梁幅 b [mm]	材料区分、小屋梁の梁せい h [mm]				
					E70	E90	目視1級	目視2級	
重い仕様	500	180	455	105	3314	3637	3314	3314	
				120	3465	3803	3465	3465	
			910	105	3019	3314	3019	3019	
				120	3157	3465	3157	3157	
			1365	105	2807	3081	2807	2807	
				120	2935	3221	2935	2935	
		1820	105	2645	2903	2645	2645		
			120	2765	3035	2765	2765		
		210	455	105	3867	4244	3867	3867	
				120	4043	4437	4043	4043	
			910	105	3523	3866	3523	3523	
				120	3683	4042	3683	3683	
			1365	105	3275	3595	3275	3275	
				120	3424	3758	3424	3424	
		1820	105	3086	3387	3086	3086		
			120	3226	3541	3226	3226		
		240	455	105	4419	4850	4419	4419	
				120	4620	5071	4620	4620	
			910	105	4026	4418	4026	4026	
				120	4209	4619	4209	4209	
			1365	105	3743	4108	3743	3743	
				120	3914	4295	3914	3914	
		1820	105	3526	3870	3526	3526		
			120	3687	4046	3687	3687		
	1000	180	455	105	2789	3061	2789	2789	
				120	2916	3201	2916	2916	
			910	105	2630	2887	2630	2630	
				120	2750	3018	2750	2750	
			1365	105	2503	2747	2503	2503	
				120	2616	2872	2616	2616	
			1820	105	2396	2592	2396	2396	
				120	2505	2750	2505	2505	
			210	455	105	3254	3572	3254	3254
					120	3402	3734	3402	3402
				910	105	3069	3368	3069	3069
					120	3209	3521	3209	3209
		1365		105	2920	3204	2920	2920	
				120	3053	3350	3053	3053	
		1820	105	2796	3024	2796	2796		
			120	2923	3208	2923	2923		
		240	455	105	3719	4082	3719	3719	
				120	3888	4268	3888	3888	
			910	105	3507	3849	3507	3507	
				120	3667	4025	3667	3667	
			1365	105	3337	3662	3337	3337	
				120	3489	3829	3489	3489	
		1820	105	3195	3456	3195	3195		
			120	3341	3666	3341	3341		

< 垂直積雪量 70cm/基準寸法 910mm >

部位：小屋梁 b)-3/小屋束を受けない/片側のみに天井が存在

表 126. スギの可能最大スパン/軽い仕様

建物仕様	軒庇の出 e [mm]	小屋梁 せい h[mm]	屋根梁 間隔 B2 [mm]	小屋梁 梁幅 b [mm]	材料区分、小屋梁の梁せい h [mm]				
					E70	E90	目視1級	目視2級	
軽い仕様	500	180	455	105	3497	3838	3497	3497	
				120	3656	4012	3656	3656	
			910	105	3184	3495	3184	3184	
				120	3329	3654	3329	3329	
			1365	105	2960	3249	2960	2960	
				120	3095	3396	3095	3095	
		1820	105	2788	3060	2788	2788		
			120	2915	3199	2915	2915		
		210	455	105	4079	4477	4079	4079	
				120	4265	4681	4265	4265	
			910	105	3715	4077	3715	3715	
				120	3884	4263	3884	3884	
			1365	105	3453	3790	3453	3453	
				120	3610	3962	3610	3610	
		1820	105	3253	3570	3253	3253		
			120	3401	3732	3401	3401		
		240	455	105	4662	5117	4662	4662	
				120	4874	5350	4874	4874	
			910	105	4245	4659	4245	4245	
				120	4439	4871	4439	4439	
			1365	105	3946	4331	3946	3946	
				120	4126	4528	4126	4126	
		1820	105	3717	4080	3717	3717		
			120	3886	4265	3886	3886		
	1000	180	455	105	2944	3231	2944	2944	
				120	3078	3378	3078	3078	
			910	105	2775	3046	2775	2775	
				120	2902	3184	2902	2902	
			1365	105	2640	2897	2640	2640	
				120	2760	3029	2760	2760	
			1820	105	2527	2774	2527	2527	
				120	2642	2900	2642	2642	
			210	455	105	3434	3769	3434	3434
					120	3591	3941	3591	3591
				910	105	3238	3553	3238	3238
					120	3385	3715	3385	3385
		1365		105	3080	3380	3080	3080	
				120	3220	3534	3220	3220	
		1820	105	2948	3236	2948	2948		
			120	3083	3383	3083	3083		
		240	455	105	3925	4308	3925	3925	
				120	4104	4504	4104	4104	
			910	105	3700	4061	3700	3700	
				120	3869	4246	3869	3869	
			1365	105	3519	3863	3519	3519	
				120	3680	4039	3680	3680	
			1820	105	3370	3698	3370	3370	
				120	3523	3866	3523	3523	

< 垂直積雪量 70cm/基準寸法 910mm >

部位：小屋梁 b)-3/小屋束を受けない/片側のみに天井が存在

表 127. ヒノキの必要最小せい/重い仕様

建物仕様	軒庇の出 e [mm]	小屋梁スパン L [mm]	屋根梁 間隔 B2 [mm]	小屋梁 梁幅 b [mm]	材料区分、小屋梁の梁せい h [mm]					
					E90	E110	E130	目視1級	目視2級	
重い仕様	500	1820	455	105	120 $\leq$	120 $\leq$	120 $\leq$	120 $\leq$	120 $\leq$	
				120	120 $\leq$	120 $\leq$	120 $\leq$	120 $\leq$	120 $\leq$	
			910	105	120 $\leq$	120 $\leq$	120 $\leq$	120 $\leq$	120 $\leq$	
				120	120 $\leq$	120 $\leq$	120 $\leq$	120 $\leq$	120 $\leq$	
			1365	105	120 $\leq$	120 $\leq$	120 $\leq$	120 $\leq$	120 $\leq$	
				120	120 $\leq$	120 $\leq$	120 $\leq$	120 $\leq$	120 $\leq$	
			1820	105	120 $\leq$	120 $\leq$	120 $\leq$	120 $\leq$	120 $\leq$	
				120	120 $\leq$	120 $\leq$	120 $\leq$	120 $\leq$	120 $\leq$	
			2730	455	105	150 $\leq$	150 $\leq$	150 $\leq$	150 $\leq$	150 $\leq$
					120	150 $\leq$	120 $\leq$	120 $\leq$	150 $\leq$	150 $\leq$
				910	105	150 $\leq$	150 $\leq$	150 $\leq$	150 $\leq$	150 $\leq$
					120	150 $\leq$	150 $\leq$	150 $\leq$	150 $\leq$	150 $\leq$
		1365		105	180	150 $\leq$	150 $\leq$	180	180	
				120	180	150 $\leq$	150 $\leq$	150 $\leq$	150 $\leq$	
		1820		105	180	180	180	180	180	
				120	180	180	150 $\leq$	180	180	
		3640		455	105	210	180	180	180	180
					120	180	180	180	180	180
				910	105	210	210	180	210	210
					120	210	180	180	210	210
			1365	105	240	210	210	210	210	
				120	210	210	210	210	210	
			1820	105	240	210	210	240	240	
				120	240	210	210	240	240	
	1000		1820	455	105	120 $\leq$	120 $\leq$	120 $\leq$	120 $\leq$	120 $\leq$
					120	120 $\leq$	120 $\leq$	120 $\leq$	120 $\leq$	120 $\leq$
				910	105	120 $\leq$	120 $\leq$	120 $\leq$	120 $\leq$	120 $\leq$
					120	120 $\leq$	120 $\leq$	120 $\leq$	120 $\leq$	120 $\leq$
		1365		105	120 $\leq$	120 $\leq$	120 $\leq$	120 $\leq$	120 $\leq$	
				120	120 $\leq$	120 $\leq$	120 $\leq$	120 $\leq$	120 $\leq$	
		1820		105	150 $\leq$	120 $\leq$	120 $\leq$	150 $\leq$	150 $\leq$	
				120	120 $\leq$	120 $\leq$	120 $\leq$	120 $\leq$	120 $\leq$	
		2730		455	105	180	150 $\leq$	150 $\leq$	180	180
					120	180	150 $\leq$	150 $\leq$	180	180
				910	105	180	180	180	180	180
					120	180	180	150 $\leq$	180	180
			1365	105	180	180	180	180	180	
				120	180	180	180	180	180	
			1820	105	210	180	180	210	210	
				120	180	180	180	180	180	
			3640	455	105	240	210	210	210	210
					120	210	210	210	210	210
				910	105	240	240	210	240	240
					120	240	210	210	240	240
		1365		105	240	240	240	240	240	
				120	240	240	210	240	240	
		1820		105	-	240	240	-	-	
				120	240	240	240	240	240	



< 垂直積雪量 70cm/基準寸法 910mm >

部位：小屋梁 b)-3/小屋束を受けない/片側のみに天井が存在

表 128. ヒノキの必要最小せい/軽い仕様

建物仕様	軒庇の出 e [mm]	小屋梁 スパン L [mm]	屋根梁 間隔 B2 [mm]	小屋梁 梁幅 b [mm]	材料区分、小屋梁の梁せい h [mm]					
					E90	E110	E130	目視1級	目視2級	
軽い仕様	500	1820	455	105	120 $\leq$	120 $\leq$	120 $\leq$	120 $\leq$	120 $\leq$	
				120	120 $\leq$	120 $\leq$	120 $\leq$	120 $\leq$	120 $\leq$	
			910	105	120 $\leq$	120 $\leq$	120 $\leq$	120 $\leq$	120 $\leq$	
				120	120 $\leq$	120 $\leq$	120 $\leq$	120 $\leq$	120 $\leq$	
			1365	105	120 $\leq$	120 $\leq$	120 $\leq$	120 $\leq$	120 $\leq$	
				120	120 $\leq$	120 $\leq$	120 $\leq$	120 $\leq$	120 $\leq$	
			1820	105	120 $\leq$	120 $\leq$	120 $\leq$	120 $\leq$	120 $\leq$	
				120	120 $\leq$	120 $\leq$	120 $\leq$	120 $\leq$	120 $\leq$	
		2730	455	105	150 $\leq$	120 $\leq$	120 $\leq$	150 $\leq$	150 $\leq$	
				120	150 $\leq$	120 $\leq$	120 $\leq$	120 $\leq$	120 $\leq$	
			910	105	150 $\leq$	150 $\leq$	150 $\leq$	150 $\leq$	150 $\leq$	
				120	150 $\leq$	150 $\leq$	150 $\leq$	150 $\leq$	150 $\leq$	
			1365	105	180	150 $\leq$	150 $\leq$	150 $\leq$	150 $\leq$	
				120	150 $\leq$	150 $\leq$	150 $\leq$	150 $\leq$	150 $\leq$	
			1820	105	180	150 $\leq$	150 $\leq$	180	180	
				120	180	150 $\leq$	150 $\leq$	180	180	
		3640	455	105	180	180	180	180	180	
				120	180	180	150 $\leq$	180	180	
			910	105	210	180	180	210	210	
				120	180	180	180	180	180	
			1365	105	210	210	210	210	210	
				120	210	180	180	210	210	
			1820	105	240	210	210	210	210	
				120	210	210	210	210	210	
	1000	1820	455	105	120 $\leq$	120 $\leq$	120 $\leq$	120 $\leq$	120 $\leq$	
				120	120 $\leq$	120 $\leq$	120 $\leq$	120 $\leq$	120 $\leq$	
			910	105	120 $\leq$	120 $\leq$	120 $\leq$	120 $\leq$	120 $\leq$	
				120	120 $\leq$	120 $\leq$	120 $\leq$	120 $\leq$	120 $\leq$	
			1365	105	120 $\leq$	120 $\leq$	120 $\leq$	120 $\leq$	120 $\leq$	
				120	120 $\leq$	120 $\leq$	120 $\leq$	120 $\leq$	120 $\leq$	
			1820	105	120 $\leq$	120 $\leq$	120 $\leq$	120 $\leq$	120 $\leq$	
				120	120 $\leq$	120 $\leq$	120 $\leq$	120 $\leq$	120 $\leq$	
			2730	455	105	180	150 $\leq$	150 $\leq$	150 $\leq$	150 $\leq$
					120	150 $\leq$	150 $\leq$	150 $\leq$	150 $\leq$	150 $\leq$
				910	105	180	150 $\leq$	150 $\leq$	180	180
					120	180	150 $\leq$	150 $\leq$	180	180
		1365		105	180	180	180	180	180	
				120	180	180	150 $\leq$	180	180	
		1820	105	180	180	180	180	180		
			120	180	180	180	180	180		
		3640	455	105	210	210	210	210	210	
				120	210	180	180	210	210	
			910	105	240	210	210	240	240	
				120	210	210	210	210	210	
			1365	105	240	210	210	240	240	
				120	240	210	210	240	240	
		1820	105	240	240	240	240	240		
			120	240	210	210	240	240		

< 垂直積雪量 70cm/基準寸法 910mm >

部位：小屋梁 b)-3/小屋束を受けない/片側のみに天井が存在

表 129. ヒノキの可能最大スパン/重い仕様

建物仕様	軒庇の出 e [mm]	小屋梁 せい h[mm]	屋根梁 間隔 B2 [mm]	小屋梁 梁幅 b [mm]	材料区分、小屋梁の梁せい h [mm]					
					E90	E110	E130	目視1級	目視2級	
重い仕様	500	180	455	105	3637	3925	4054	3714	3714	
				120	3803	4104	4239	3883	3883	
			910	105	3314	3576	3693	3383	3383	
				120	3465	3738	3862	3537	3537	
			1365	105	3081	3325	3434	3146	3146	
				120	3221	3476	3591	3289	3289	
		1820	105	2903	3132	3235	2963	2963		
			120	3035	3275	3383	3098	3098		
		210	455	105	4244	4579	4730	4332	4332	
				120	4437	4788	4945	4530	4530	
			910	105	3866	4172	4309	3947	3947	
				120	4042	4362	4505	4127	4127	
			1365	105	3595	3879	4007	3670	3670	
				120	3758	4056	4189	3837	3837	
		1820	105	3387	3654	3775	3457	3457		
			120	3541	3821	3946	3615	3615		
		240	455	105	4850	5233	5406	4951	4951	
				120	5071	5471	5652	5177	5177	
			910	105	4418	4768	4925	4511	4511	
				120	4619	4985	5149	4716	4716	
			1365	105	4108	4433	4579	4194	4194	
				120	4295	4635	4787	4385	4385	
		1820	105	3870	4176	4314	3951	3951		
			120	4046	4366	4510	4131	4131		
	1000	180	455	105	3061	3303	3412	3125	3125	
				120	3201	3454	3567	3268	3268	
			910	105	2887	3115	3218	2947	2947	
				120	3018	3257	3364	3082	3082	
			1365	105	2747	2964	3061	2804	2804	
				120	2872	3099	3201	2932	2932	
			1820	105	2630	2838	2931	2685	2685	
				120	2750	2967	3065	2807	2807	
			210	455	105	3572	3854	3981	3646	3646
					120	3734	4029	4162	3812	3812
				910	105	3368	3634	3754	3439	3439
					120	3521	3800	3925	3595	3595
		1365		105	3204	3458	3572	3271	3271	
				120	3350	3615	3734	3420	3420	
		1820	105	3068	3311	3420	3133	3133		
			120	3208	3462	3576	3275	3275		
		240	455	105	4082	4404	4549	4167	4167	
				120	4268	4605	4757	4357	4357	
			910	105	3849	4154	4290	3930	3930	
				120	4025	4343	4486	4109	4109	
			1365	105	3662	3952	4082	3739	3739	
				120	3829	4132	4268	3909	3909	
			1820	105	3507	3784	3909	3580	3580	
				120	3666	3956	4087	3743	3743	

< 垂直積雪量 70cm/基準寸法 910mm >

部位：小屋梁 b)-3/小屋束を受けない/片側のみに天井が存在

表 130. ヒノキの可能最大スパン/軽い仕様

建物仕様	軒庇の出 e [mm]	小屋梁せい h[mm]	屋根梁間隔 B2 [mm]	小屋梁梁幅 b [mm]	材料区分、小屋梁の梁せい h [mm]					
					E90	E110	E130	目視1級	目視2級	
軽い仕様	500	180	455	105	3838	4141	4277	3918	3918	
				120	4012	4329	4472	4096	4096	
			910	105	3495	3771	3895	3568	3568	
				120	3654	3942	4072	3730	3730	
			1365	105	3249	3505	3621	3316	3316	
				120	3396	3665	3786	3467	3467	
		1820	105	3060	3302	3410	3124	3124		
			120	3199	3452	3566	3266	3266		
		210	455	105	4477	4831	4990	4571	4571	
				120	4681	5051	5217	4779	4779	
			910	105	4077	4399	4544	4162	4162	
				120	4263	4600	4751	4352	4352	
			1365	105	3790	4090	4224	3869	3869	
				120	3962	4276	4416	4045	4045	
		1820	105	3570	3852	3979	3644	3644		
			120	3732	4027	4160	3810	3810		
		240	455	105	5117	5521	5703	5224	5224	
				120	5350	5773	5963	5462	5462	
			910	105	4659	5028	5193	4757	4757	
				120	4871	5257	5430	4973	4973	
			1365	105	4331	4674	4828	4422	4422	
				120	4528	4886	5047	4623	4623	
		1820	105	4080	4402	4547	4165	4165		
			120	4265	4603	4754	4355	4355		
	1000	180	455	105	3231	3486	3601	3298	3298	
				120	3378	3645	3765	3449	3449	
			910	105	3046	3287	3395	3110	3110	
				120	3184	3436	3549	3251	3251	
			1365	105	2897	3126	3229	2958	2958	
				120	3029	3268	3376	3092	3092	
			1820	105	2774	2993	3091	2832	2832	
				120	2900	3129	3232	2961	2961	
			210	455	105	3769	4067	4201	3848	3848
					120	3941	4252	4392	4023	4023
				910	105	3553	3834	3961	3628	3628
					120	3715	4009	4141	3793	3793
		1365		105	3380	3647	3767	3451	3451	
				120	3534	3813	3939	3608	3608	
		1820	105	3236	3492	3607	3304	3304		
			120	3383	3651	3771	3454	3454		
		240	455	105	4308	4648	4801	4398	4398	
				120	4504	4860	5020	4598	4598	
			910	105	4061	4382	4526	4146	4146	
				120	4246	4582	4732	4335	4335	
			1365	105	3863	4168	4305	3944	3944	
				120	4039	4358	4501	4123	4123	
			1820	105	3698	3991	4122	3776	3776	
				120	3866	4172	4310	3947	3947	

< 垂直積雪量 70cm/基準寸法 910mm >

部位 : 垂木 c)-1

表 131. スギの可能最大スパン/重い仕様

建物仕様	垂木負担幅 B [mm]	材せい h [mm]	システム係数	材料区分、垂木スパン L [mm]			
				E70	E90	目視1級	目視2級
重い仕様	303	90	1.25	1649	1809	1649	1649
			1.15	1649	1809	1649	1649
			1.00	1649	1809	1649	1649
		120	1.25	2198	2413	2198	2198
			1.15	2198	2413	2198	2198
			1.00	2198	2413	2198	2198
		150	1.25	2748	3016	2748	2748
			1.15	2748	3016	2748	2748
			1.00	2748	3016	2748	2748
	364	90	1.25	1551	1703	1551	1551
			1.15	1551	1703	1551	1551
			1.00	1551	1703	1551	1551
		120	1.25	2069	2270	2069	2069
			1.15	2069	2270	2069	2069
			1.00	2069	2270	2069	2069
		150	1.25	2586	2838	2586	2586
			1.15	2586	2838	2586	2586
			1.00	2586	2838	2586	2586
	455	90	1.25	1440	1581	1440	1440
			1.15	1440	1581	1440	1440
			1.00	1440	1581	1440	1440
		120	1.25	1920	2108	1920	1920
			1.15	1920	2108	1920	1920
			1.00	1920	2108	1920	1920
		150	1.25	2400	2634	2400	2400
			1.15	2400	2634	2400	2400
			1.00	2400	2634	2400	2400

< 垂直積雪量 70cm/基準寸法 910mm >

部位 : 垂木 c)-1

表 132. スギの可能最大スパン/軽い仕様

建物仕様	垂木負担幅 B [mm]	材せい h [mm]	システム係数	材料区分、垂木スパン L [mm]			
				E70	E90	目視1級	目視2級
軽い仕様	303	90	1.25	1749	1919	1749	1749
			1.15	1749	1919	1749	1749
			1.00	1749	1919	1749	1749
		120	1.25	2331	2559	2331	2331
			1.15	2331	2559	2331	2331
			1.00	2331	2559	2331	2331
		150	1.25	2914	3199	2914	2914
			1.15	2914	3199	2914	2914
			1.00	2914	3199	2914	2914
	364	90	1.25	1645	1806	1645	1645
			1.15	1645	1806	1645	1645
			1.00	1645	1806	1645	1645
		120	1.25	2194	2408	2194	2194
			1.15	2194	2408	2194	2194
			1.00	2194	2408	2194	2194
		150	1.25	2742	3010	2742	2742
			1.15	2742	3010	2742	2742
			1.00	2742	3010	2742	2742
	455	90	1.25	1528	1677	1528	1528
			1.15	1528	1677	1528	1528
			1.00	1528	1677	1528	1528
		120	1.25	2037	2235	2037	2037
			1.15	2037	2235	2037	2037
			1.00	2037	2235	2037	2037
150		1.25	2546	2794	2546	2546	
		1.15	2546	2794	2546	2546	
		1.00	2546	2794	2546	2546	

< 垂直積雪量 70cm/基準寸法 910mm >

部位 : 垂木 c)-1

表 133. ヒノキの可能最大スパン/重い仕様

建物仕様	垂木負担幅 B [mm]	材せい h [mm]	システム係数	材料区分、垂木スパン L [mm]				
				E90	E110	E130	目視1級	目視2級
重い仕様	303	90	1.25	1809	1952	2017	1847	1847
			1.15	1809	1952	2017	1847	1847
			1.00	1809	1952	2017	1847	1847
		120	1.25	2413	2603	2689	2463	2463
			1.15	2413	2603	2689	2463	2463
			1.00	2413	2603	2689	2463	2463
		150	1.25	3016	3254	3361	3079	3079
			1.15	3016	3254	3361	3079	3079
			1.00	3016	3254	3361	3079	3079
	364	90	1.25	1703	1837	1898	1738	1738
			1.15	1703	1837	1898	1738	1738
			1.00	1703	1837	1898	1738	1738
		120	1.25	2270	2450	2530	2318	2318
			1.15	2270	2450	2530	2318	2318
			1.00	2270	2450	2530	2318	2318
		150	1.25	2838	3062	3163	2897	2897
			1.15	2838	3062	3163	2897	2897
			1.00	2838	3062	3163	2897	2897
	455	90	1.25	1581	1706	1762	1614	1614
			1.15	1581	1706	1762	1614	1614
			1.00	1581	1706	1762	1614	1614
		120	1.25	2108	2274	2349	2152	2152
			1.15	2108	2274	2349	2152	2152
			1.00	2108	2274	2349	2152	2152
150		1.25	2634	2843	2936	2690	2690	
		1.15	2634	2843	2936	2690	2690	
		1.00	2634	2843	2936	2690	2690	

< 垂直積雪量 70cm/基準寸法 910mm >

部位 : 垂木 c)-1

表 134. ヒノキの可能最大スパン/軽い仕様

建物仕様	垂木負担幅 B [mm]	材せい h [mm]	システム係数	材料区分、垂木スパン L [mm]				
				E90	E110	E130	目視1級	目視2級
軽い仕様	303	90	1.25	1919	2071	2139	1959	1959
			1.15	1919	2071	2139	1959	1959
			1.00	1919	2071	2139	1959	1959
		120	1.25	2559	2761	2852	2612	2612
			1.15	2559	2761	2852	2612	2612
			1.00	2559	2761	2852	2612	2612
		150	1.25	3199	3451	3565	3265	3265
			1.15	3199	3451	3565	3265	3265
			1.00	3199	3451	3565	3265	3265
	364	90	1.25	1806	1949	2013	1844	1844
			1.15	1806	1949	2013	1844	1844
			1.00	1806	1949	2013	1844	1844
		120	1.25	2408	2598	2684	2458	2458
			1.15	2408	2598	2684	2458	2458
			1.00	2408	2598	2684	2458	2458
		150	1.25	3010	3248	3355	3073	3073
			1.15	3010	3248	3355	3073	3073
			1.00	3010	3248	3355	3073	3073
	455	90	1.25	1677	1809	1869	1712	1712
			1.15	1677	1809	1869	1712	1712
			1.00	1677	1809	1869	1712	1712
		120	1.25	2235	2412	2491	2282	2282
			1.15	2235	2412	2491	2282	2282
			1.00	2235	2412	2491	2282	2282
		150	1.25	2794	3015	3114	2853	2853
			1.15	2794	3015	3114	2853	2853
			1.00	2794	3015	3114	2853	2853

< 垂直積雪量 70cm/基準寸法 910mm >

部位 : 根太 d)-1

4.2.1 の根太 d)-1 と同じです。(52 ページ参照)

< 垂直積雪量 70cm/基準寸法 910mm >

部位 : 正角の床梁 e)-1

4.2.1 の正角の床梁 e)-1 と同じです。(53 ページ参照)



< 垂直積雪量 70cm/基準寸法 910mm >

部位 : 屋根梁 f)-1

表 135. スギの可能最大スパン/重い仕様

建物仕様	屋根梁負担幅 B [mm]	材せい h [mm]	材幅 b [mm]	材料区分、屋根梁スパン L [mm]			
				E70	E90	目視1級	目視2級
重い仕様	910	180	105	3033	3329	3033	3033
		180	120	3171	3480	3171	3171
		210	105	3539	3884	3539	3539
		210	120	3700	4060	3700	3700
		240	105	4044	4438	4044	4044
		240	120	4228	4640	4228	4228
	1365	180	105	2650	2908	2650	2650
		180	120	2770	3040	2770	2770
		210	105	3091	3393	3091	3091
		210	120	3232	3547	3232	3232
		240	105	3533	3877	3533	3533
		240	120	3694	4054	3694	3694
	1820	180	105	2407	2642	2407	2407
		180	120	2517	2762	2517	2517
		210	105	2809	3082	2809	2809
		210	120	2936	3223	2936	2936
		240	105	3210	3523	3210	3210
		240	120	3356	3683	3356	3356
	2275	180	105	2235	2453	2235	2235
		180	120	2336	2564	2336	2336
		210	105	2607	2861	2607	2607
		210	120	2726	2992	2726	2726
		240	105	2980	3270	2980	2980
		240	120	3115	3419	3115	3115
2730	180	105	2103	2308	2103	2103	
	180	120	2199	2413	2199	2199	
	210	105	2453	2693	2453	2453	
	210	120	2565	2815	2565	2565	
	240	105	2804	3077	2804	2804	
	240	120	2932	3218	2932	2932	

< 垂直積雪量 70cm/基準寸法 910mm >

部位 : 屋根梁 f)-1

表 136. スギの可能最大スパン/軽い仕様

建物仕様	屋根梁負担幅 B [mm]	材せい h [mm]	材幅 b [mm]	材料区分、屋根梁スパン L [mm]			
				E70	E90	目視1級	目視2級
軽い仕様	910	180	105	3212	3525	3212	3212
		180	120	3358	3686	3358	3358
		210	105	3748	4113	3748	3748
		210	120	3918	4300	3918	3918
		240	105	4283	4701	4283	4283
		240	120	4478	4915	4478	4478
	1365	180	105	2806	3080	2806	2806
		180	120	2934	3220	2934	2934
		210	105	3274	3593	3274	3274
		210	120	3423	3757	3423	3423
		240	105	3741	4106	3741	3741
		240	120	3912	4293	3912	3912
	1820	180	105	2549	2798	2549	2549
		180	120	2666	2925	2666	2666
		210	105	2974	3264	2974	2974
		210	120	3110	3413	3110	3110
		240	105	3399	3731	3399	3399
		240	120	3554	3901	3554	3554
	2275	180	105	2367	2598	2367	2367
		180	120	2474	2716	2474	2474
		210	105	2761	3030	2761	2761
		210	120	2887	3168	2887	2887
		240	105	3156	3463	3156	3156
		240	120	3299	3621	3299	3299
2730	180	105	2227	2444	2227	2227	
	180	120	2329	2556	2329	2329	
	210	105	2598	2852	2598	2598	
	210	120	2717	2982	2717	2717	
	240	105	2970	3259	2970	2970	
	240	120	3105	3408	3105	3105	

< 垂直積雪量 70cm/基準寸法 910mm >

部位：屋根梁 f)-1

表 137. ヒノキの可能最大スパン/重い仕様

建物仕様	屋根梁負担幅 B [mm]	材せい h [mm]	材幅 b [mm]	材料区分、屋根梁スパン L [mm]				
				E90	E110	E130	目視1級	目視2級
重い仕様	910	180	105	3329	3592	3710	3399	3399
		180	120	3480	3756	3879	3553	3553
		210	105	3884	4191	4329	3965	3965
		210	120	4060	4381	4526	4145	4145
		240	105	4438	4789	4947	4531	4531
		240	120	4640	5007	5172	4738	4738
	1365	180	105	2908	3138	3241	2969	2969
		180	120	3040	3281	3389	3104	3104
		210	105	3393	3661	3781	3464	3464
		210	120	3547	3828	3954	3621	3621
		240	105	3877	4184	4322	3958	3958
		240	120	4054	4374	4518	4139	4139
	1820	180	105	2642	2851	2945	2697	2697
		180	120	2762	2981	3079	2820	2820
		210	105	3082	3326	3436	3147	3147
		210	120	3223	3478	3592	3290	3290
		240	105	3523	3801	3926	3597	3597
		240	120	3683	3974	4105	3760	3760
	2275	180	105	2453	2647	2734	2504	2504
		180	120	2564	2767	2858	2618	2618
		210	105	2861	3088	3189	2921	2921
		210	120	2992	3228	3335	3054	3054
		240	105	3270	3529	3645	3339	3339
		240	120	3419	3689	3811	3491	3491
	2730	180	105	2308	2491	2573	2356	2356
		180	120	2413	2604	2690	2464	2464
		210	105	2693	2906	3001	2749	2749
		210	120	2815	3038	3138	2874	2874
		240	105	3077	3321	3430	3142	3142
		240	120	3218	3472	3586	3285	3285

< 垂直積雪量 70cm/基準寸法 910mm >

部位 : 屋根梁 f)-1

表 138. ヒノキの可能最大スパン/軽い仕様

建物仕様	屋根梁負担幅 B [mm]	材せい h [mm]	材幅 b [mm]	材料区分、屋根梁スパン L [mm]				
				E90	E110	E130	目視1級	目視2級
軽い仕様	910	180	105	3525	3804	3929	3599	3599
		180	120	3686	3977	4108	3763	3763
		210	105	4113	4438	4584	4199	4199
		210	120	4300	4640	4793	4390	4390
		240	105	4701	5072	5239	4799	4799
		240	120	4915	5303	5478	5017	5017
	1365	180	105	3080	3323	3433	3144	3144
		180	120	3220	3474	3589	3287	3287
		210	105	3593	3877	4005	3668	3668
		210	120	3757	4054	4187	3835	3835
		240	105	4106	4431	4577	4192	4192
		240	120	4293	4633	4785	4383	4383
	1820	180	105	2798	3019	3119	2857	2857
		180	120	2925	3157	3261	2987	2987
		210	105	3264	3523	3639	3333	3333
		210	120	3413	3683	3804	3484	3484
		240	105	3731	4026	4158	3809	3809
		240	120	3901	4209	4348	3982	3982
	2275	180	105	2598	2803	2895	2652	2652
		180	120	2716	2930	3027	2773	2773
		210	105	3030	3270	3378	3094	3094
		210	120	3168	3419	3531	3235	3235
		240	105	3463	3737	3860	3536	3536
		240	120	3621	3907	4036	3697	3697
	2730	180	105	2444	2638	2724	2496	2496
		180	120	2556	2758	2848	2609	2609
		210	105	2852	3077	3179	2911	2911
		210	120	2982	3217	3323	3044	3044
		240	105	3259	3517	3633	3327	3327
		240	120	3408	3677	3798	3479	3479

#### 4.3.2 1000mm 基準寸法(モジュール)

< 垂直積雪量 70cm/基準寸法 1000mm >

部位 : 床梁 a)-1～a)5

4.2.2 の床梁 a)-1～a)-5 と同じです。(46 ページ～52 ページ参照)

< 垂直積雪量 70cm/基準寸法 1000mm >

部位：小屋梁 b)-1/小屋束を介して屋根荷重を受ける／両側に天井が存在

表 139. スギの必要最小せい/重い仕様

建物仕様	小屋梁スパン L [mm]	小屋梁負担長さ B1 [mm]	屋根梁間隔 B2 [mm]	小屋梁梁幅 b [mm]	材料区分、小屋梁の梁せい h [mm]			
					E70	E90	目視1級	目視2級
重い仕様	2000	1000	1000	105	120 ≤	120 ≤	120 ≤	120 ≤
				120	120 ≤	120 ≤	120 ≤	120 ≤
			1500	105	120 ≤	120 ≤	120 ≤	120 ≤
				120	120 ≤	120 ≤	120 ≤	120 ≤
			2000	105	120 ≤	120 ≤	120 ≤	120 ≤
				120	120 ≤	120 ≤	120 ≤	120 ≤
		2000	1000	105	150 ≤	150 ≤	150 ≤	150 ≤
				120	150 ≤	150 ≤	150 ≤	150 ≤
			1500	105	150 ≤	150 ≤	150 ≤	150 ≤
				120	150 ≤	120 ≤	150 ≤	150 ≤
			2000	105	120 ≤	120 ≤	120 ≤	120 ≤
				120	120 ≤	120 ≤	120 ≤	120 ≤
	3000	1000	1000	105	180	180	180	180
				120	180	180	180	180
			1500	105	180	180	180	180
				120	180	150 ≤	180	180
			2000	105	180	180	180	180
				120	180	180	180	180
		2000	1000	105	240	210	240	240
				120	240	210	240	240
			1500	105	240	210	240	240
				120	210	210	210	210
			2000	105	240	210	240	240
				120	240	210	240	240
	4000	1000	1000	105	-	240	-	-
				120	240	210	240	240
			1500	105	-	240	-	-
				120	240	240	240	240
			2000	105	240	210	240	240
				120	240	210	240	240
		2000	1000	105	-	-	-	-
				120	-	-	-	-
			1500	105	-	-	-	-
				120	-	-	-	-
			2000	105	-	-	-	-
				120	-	-	-	-

< 垂直積雪量 70cm/基準寸法 1000mm >

部位：小屋梁 b)-1/小屋束を介して屋根荷重を受ける／両側に天井が存在

表 140. スギの必要最小せい/軽い仕様

建物仕様	小屋梁スパン L [mm]	小屋梁負担長さ B1 [mm]	屋根梁間隔 B2 [mm]	小屋梁梁幅 b [mm]	材料区分、小屋梁の梁せい h [mm]			
					E70	E90	目視1級	目視2級
軽い仕様	2000	1000	1000	105	120 ≦	120 ≦	120 ≦	120 ≦
				120	120 ≦	120 ≦	120 ≦	120 ≦
			1500	105	120 ≦	120 ≦	120 ≦	120 ≦
				120	120 ≦	120 ≦	120 ≦	120 ≦
			2000	105	120 ≦	120 ≦	120 ≦	120 ≦
				120	120 ≦	120 ≦	120 ≦	120 ≦
		2000	1000	105	150 ≦	150 ≦	150 ≦	150 ≦
				120	150 ≦	120 ≦	150 ≦	150 ≦
			1500	105	150 ≦	120 ≦	150 ≦	150 ≦
				120	150 ≦	120 ≦	150 ≦	150 ≦
			2000	105	120 ≦	120 ≦	120 ≦	120 ≦
				120	120 ≦	120 ≦	120 ≦	120 ≦
	3000	1000	1000	105	180	180	180	180
				120	180	150 ≦	180	180
			1500	105	180	150 ≦	180	180
				120	180	150 ≦	180	180
			2000	105	180	180	180	180
				120	180	150 ≦	180	180
		2000	1000	105	240	210	240	240
				120	210	210	210	210
			1500	105	210	210	210	210
				120	210	180	210	210
			2000	105	240	210	240	240
				120	210	210	210	210
	4000	1000	1000	105	240	210	240	240
				120	240	210	240	240
			1500	105	240	240	240	240
				120	240	210	240	240
			2000	105	240	210	240	240
				120	210	210	210	210
		2000	1000	105	-	-	-	-
				120	-	-	-	-
			1500	105	-	-	-	-
				120	-	-	-	-
			2000	105	-	-	-	-
				120	-	240	-	-

< 垂直積雪量 70cm/基準寸法 1000mm >

部位：小屋梁 b)-1/小屋束を介して屋根荷重を受ける／両側に天井が存在

表 141. ヒノキの必要最小せい/重い仕様

建物仕様	小屋梁スパン L [mm]	小屋梁負担長さ B1 [mm]	屋根梁間隔 B2 [mm]	小屋梁梁幅 b [mm]	材料区分、小屋梁の梁せい h [mm]					
					E90	E110	E130	目視1級	目視2級	
重い仕様	2000	1000	1000	105	120 ≤	120 ≤	120 ≤	120 ≤	120 ≤	
				120	120 ≤	120 ≤	120 ≤	120 ≤	120 ≤	
			1500	105	120 ≤	120 ≤	120 ≤	120 ≤	120 ≤	
				120	120 ≤	120 ≤	120 ≤	120 ≤	120 ≤	
			2000	105	120 ≤	120 ≤	120 ≤	120 ≤	120 ≤	
				120	120 ≤	120 ≤	120 ≤	120 ≤	120 ≤	
		2000	1000	1000	105	150 ≤	150 ≤	120 ≤	150 ≤	150 ≤
					120	150 ≤	120 ≤	120 ≤	150 ≤	150 ≤
			1500	105	150 ≤	120 ≤	120 ≤	150 ≤	150 ≤	
				120	120 ≤	120 ≤	120 ≤	120 ≤	120 ≤	
			2000	105	120 ≤	120 ≤	120 ≤	120 ≤	120 ≤	
				120	120 ≤	120 ≤	120 ≤	120 ≤	120 ≤	
	3000	1000	1000	1000	105	180	180	150 ≤	180	180
					120	180	150 ≤	150 ≤	180	180
			1500	105	180	150 ≤	150 ≤	180	180	
				120	150 ≤	150 ≤	150 ≤	150 ≤	150 ≤	
			2000	105	180	150 ≤	150 ≤	180	180	
				120	180	150 ≤	150 ≤	150 ≤	150 ≤	
		2000	1000	1000	105	210	210	210	210	210
					120	210	210	180	210	210
			1500	105	210	210	180	210	210	
				120	210	180	180	210	210	
			2000	105	210	210	210	210	210	
				120	210	180	180	210	210	
	4000	1000	1000	1000	105	240	210	210	240	240
					120	210	210	210	210	210
			1500	105	240	240	210	240	240	
				120	240	210	210	240	240	
			2000	105	210	210	210	210	210	
				120	210	210	180	210	210	
		2000	1000	1000	105	-	-	-	-	-
					120	-	-	240	-	-
			1500	105	-	-	-	-	-	
				120	-	-	-	-	-	
			2000	105	-	-	240	-	-	
				120	-	240	240	-	-	



< 垂直積雪量 70cm/基準寸法 1000mm >

部位：小屋梁 b)-1/小屋束を介して屋根荷重を受ける／両側に天井が存在

表 142. ヒノキの必要最小せい/軽い仕様

建物仕様	小屋梁スパン L [mm]	小屋梁負担長さ B1 [mm]	屋根梁間隔 B2 [mm]	小屋梁梁幅 b [mm]	材料区分、小屋梁の梁せい h [mm]				
					E90	E110	E130	目視1級	目視2級
軽い仕様	2000	1000	1000	105	120 $\leq$	120 $\leq$	120 $\leq$	120 $\leq$	120 $\leq$
				120	120 $\leq$	120 $\leq$	120 $\leq$	120 $\leq$	120 $\leq$
			1500	105	120 $\leq$	120 $\leq$	120 $\leq$	120 $\leq$	120 $\leq$
				120	120 $\leq$	120 $\leq$	120 $\leq$	120 $\leq$	120 $\leq$
			2000	105	120 $\leq$	120 $\leq$	120 $\leq$	120 $\leq$	120 $\leq$
				120	120 $\leq$	120 $\leq$	120 $\leq$	120 $\leq$	120 $\leq$
		2000	1000	105	150 $\leq$	120 $\leq$	120 $\leq$	150 $\leq$	150 $\leq$
				120	120 $\leq$	120 $\leq$	120 $\leq$	120 $\leq$	120 $\leq$
			1500	105	120 $\leq$	120 $\leq$	120 $\leq$	120 $\leq$	120 $\leq$
				120	120 $\leq$	120 $\leq$	120 $\leq$	120 $\leq$	120 $\leq$
			2000	105	120 $\leq$	120 $\leq$	120 $\leq$	120 $\leq$	120 $\leq$
				120	120 $\leq$	120 $\leq$	120 $\leq$	120 $\leq$	120 $\leq$
	3000	1000	1000	105	180	150 $\leq$	150 $\leq$	180	180
				120	150 $\leq$	150 $\leq$	150 $\leq$	150 $\leq$	150 $\leq$
			1500	105	150 $\leq$	150 $\leq$	150 $\leq$	150 $\leq$	150 $\leq$
				120	150 $\leq$	150 $\leq$	150 $\leq$	150 $\leq$	150 $\leq$
			2000	105	180	150 $\leq$	150 $\leq$	150 $\leq$	150 $\leq$
				120	150 $\leq$	150 $\leq$	150 $\leq$	150 $\leq$	150 $\leq$
		2000	1000	105	210	180	180	210	210
				120	210	180	180	210	210
			1500	105	210	180	180	210	210
				120	180	180	180	180	180
			2000	105	210	180	180	210	210
				120	210	180	180	180	180
	4000	1000	1000	105	210	210	210	210	210
				120	210	210	180	210	210
			1500	105	240	210	210	240	240
				120	210	210	210	210	210
2000			105	210	210	180	210	210	
			120	210	180	180	210	210	
2000		1000	105	-	-	240	-	-	
			120	-	240	240	-	-	
		1500	105	-	-	-	-	-	
			120	-	-	240	-	-	
		2000	105	-	240	240	-	-	
			120	240	240	240	240	240	

< 垂直積雪量 70cm/基準寸法 1000mm >

部位：小屋梁 b)-2/小屋束を介して屋根荷重を受ける／片側のみに天井が存在

表 143. スギの必要最小せい/重い仕様/けらばの出 0mm

建物仕様	けらばの出 v [mm]	小屋梁 スパン L [mm]	小屋梁 負担長さ B1 [mm]	屋根梁 間隔 B2 [mm]	小屋梁 梁幅 b [mm]	材料区分、小屋梁の梁せい h [mm]			
						E70	E90	目視1級	目視2級
重い仕様	0	2000	500	1000	105	150 ≦	150 ≦	150 ≦	150 ≦
					120	150 ≦	150 ≦	150 ≦	150 ≦
				1500	105	150 ≦	150 ≦	150 ≦	150 ≦
					120	150 ≦	150 ≦	150 ≦	150 ≦
				2000	105	150 ≦	150 ≦	150 ≦	150 ≦
					120	150 ≦	120 ≦	150 ≦	150 ≦
			1000	1000	105	180	150 ≦	180	180
					120	150 ≦	150 ≦	150 ≦	150 ≦
				1500	105	180	180	180	180
					120	150 ≦	150 ≦	150 ≦	150 ≦
				2000	105	150 ≦	150 ≦	150 ≦	150 ≦
					120	150 ≦	120 ≦	150 ≦	150 ≦
		3000	500	1000	105	240	210	240	240
					120	210	210	210	210
				1500	105	240	210	240	240
					120	210	210	210	210
				2000	105	240	210	240	240
					120	210	210	210	210
			1000	1000	105	240	240	240	240
					120	240	210	240	240
				1500	105	240	240	240	240
					120	240	210	240	240
				2000	105	240	240	240	240
					120	240	210	240	240
		4000	500	1000	105	-	-	-	-
					120	-	-	-	-
				1500	105	-	-	-	-
					120	-	-	-	-
				2000	105	-	-	-	-
					120	-	-	-	-
			1000	1000	105	-	-	-	-
					120	-	-	-	-
				1500	105	-	-	-	-
					120	-	-	-	-
				2000	105	-	-	-	-
					120	-	-	-	-

< 垂直積雪量 70cm/基準寸法 1000mm >

部位：小屋梁 b)-2/小屋束を介して屋根荷重を受ける／片側のみに天井が存在

表 144. スギの必要最小せい/重い仕様/けらばの出 500mm

建物仕様	けらばの出 v [mm]	小屋梁 スパン L [mm]	小屋梁 負担長さ B1 [mm]	屋根梁 間隔 B2 [mm]	小屋梁 梁幅 b [mm]	材料区分、小屋梁の梁せい h [mm]			
						E70	E90	目視1級	目視2級
重い仕様	500	2000	500	1000	105	180	180	180	180
					120	150 $\leq$	150 $\leq$	150 $\leq$	150 $\leq$
				1500	105	180	180	180	180
					120	150 $\leq$	150 $\leq$	150 $\leq$	150 $\leq$
				2000	105	150 $\leq$	150 $\leq$	150 $\leq$	150 $\leq$
					120	150 $\leq$	150 $\leq$	150 $\leq$	150 $\leq$
			1000	1000	105	180	180	180	180
					120	180	150 $\leq$	180	180
				1500	105	180	180	180	180
					120	180	180	180	180
				2000	105	180	180	180	180
					120	150 $\leq$	150 $\leq$	150 $\leq$	150 $\leq$
		3000	500	1000	105	240	240	240	240
					120	240	210	240	240
				1500	105	240	240	240	240
					120	240	210	240	240
				2000	105	240	240	240	240
					120	240	210	240	240
			1000	1000	105	-	-	-	-
					120	240	240	240	240
				1500	105	-	-	-	-
					120	240	240	240	240
				2000	105	-	-	-	-
					120	240	240	240	240
		4000	500	1000	105	-	-	-	-
					120	-	-	-	-
				1500	105	-	-	-	-
					120	-	-	-	-
				2000	105	-	-	-	-
					120	-	-	-	-
			1000	1000	105	-	-	-	-
					120	-	-	-	-
				1500	105	-	-	-	-
					120	-	-	-	-
				2000	105	-	-	-	-
					120	-	-	-	-

< 垂直積雪量 70cm/基準寸法 1000mm >

部位：小屋梁 b)-2/小屋束を介して屋根荷重を受ける／片側のみに天井が存在

表 145. スギの必要最小せい/重い仕様/けらばの出 750mm

建物仕様	けらばの出 v [mm]	小屋梁 スパン L [mm]	小屋梁 負担長さ B1 [mm]	屋根梁 間隔 B2 [mm]	小屋梁 梁幅 b [mm]	材料区分、小屋梁の梁せい h [mm]			
						E70	E90	目視1級	目視2級
重い仕様	750	2000	500	1000	105	180	180	180	180
					120	180	150 $\leq$	180	180
				1500	105	180	180	180	180
					120	180	150 $\leq$	180	180
				2000	105	180	180	180	180
					120	150 $\leq$	150 $\leq$	150 $\leq$	150 $\leq$
			1000	1000	105	180	180	180	180
					120	180	180	180	180
				1500	105	210	210	210	210
					120	180	180	180	180
				2000	105	180	180	180	180
					120	150 $\leq$	150 $\leq$	150 $\leq$	150 $\leq$
		3000	500	1000	105	-	-	-	-
					120	240	240	240	240
				1500	105	-	-	-	-
					120	240	240	240	240
				2000	105	-	-	-	-
					120	240	240	240	240
			1000	1000	105	-	-	-	-
					120	-	-	-	-
				1500	105	-	-	-	-
					120	-	240	-	-
				2000	105	-	-	-	-
					120	-	-	-	-
		4000	500	1000	105	-	-	-	-
					120	-	-	-	-
				1500	105	-	-	-	-
					120	-	-	-	-
				2000	105	-	-	-	-
					120	-	-	-	-
			1000	1000	105	-	-	-	-
					120	-	-	-	-
				1500	105	-	-	-	-
					120	-	-	-	-
				2000	105	-	-	-	-
					120	-	-	-	-

< 垂直積雪量 70cm/基準寸法 1000mm >

部位：小屋梁 b)-2/小屋束を介して屋根荷重を受ける／片側のみに天井が存在

表 146. スギの必要最小せい/軽い仕様/けらばの出 0mm

建物仕様	けらばの出 v [mm]	小屋梁スパン L [mm]	小屋梁負担長さ B1 [mm]	屋根梁間隔 B2 [mm]	小屋梁梁幅 b [mm]	材料区分、小屋梁の梁せい h [mm]			
						E70	E90	目視1級	目視2級
軽い仕様	0	2000	500	1000	105	120 ≤	120 ≤	120 ≤	120 ≤
					120	120 ≤	120 ≤	120 ≤	120 ≤
				1500	105	120 ≤	120 ≤	120 ≤	120 ≤
					120	120 ≤	120 ≤	120 ≤	120 ≤
				2000	105	120 ≤	120 ≤	120 ≤	120 ≤
					120	120 ≤	120 ≤	120 ≤	120 ≤
			1000	1000	105	150 ≤	150 ≤	150 ≤	150 ≤
					120	150 ≤	120 ≤	150 ≤	150 ≤
				1500	105	150 ≤	120 ≤	150 ≤	150 ≤
					120	150 ≤	120 ≤	150 ≤	150 ≤
				2000	105	120 ≤	120 ≤	120 ≤	120 ≤
					120	120 ≤	120 ≤	120 ≤	120 ≤
		3000	500	1000	105	210	180	210	210
					120	180	180	180	180
				1500	105	180	180	180	180
					120	180	180	180	180
				2000	105	210	180	210	210
					120	180	180	180	180
			1000	1000	105	210	210	210	210
					120	210	180	210	210
				1500	105	210	210	210	210
					120	210	180	210	210
				2000	105	210	210	210	210
					120	210	180	210	210
		4000	500	1000	105	-	240	-	-
					120	240	240	240	240
				1500	105	-	240	-	-
					120	240	240	240	240
				2000	105	240	240	240	240
					120	240	210	240	240
			1000	1000	105	-	-	-	-
					120	-	240	-	-
				1500	105	-	-	-	-
					120	-	-	-	-
				2000	105	-	-	-	-
					120	-	240	-	-

< 垂直積雪量 70cm/基準寸法 1000mm >

部位：小屋梁 b)-2/小屋束を介して屋根荷重を受ける／片側のみに天井が存在

表 147. スギの必要最小せい/軽い仕様/けらばの出 500mm

建物仕様	けらばの出 v [mm]	小屋梁 スパン L [mm]	小屋梁 負担長さ B1 [mm]	屋根梁 間隔 B2 [mm]	小屋梁 梁幅 b [mm]	材料区分、小屋梁の梁せい h [mm]			
						E70	E90	目視1級	目視2級
軽い仕様	500	2000	500	1000	105	150 ≤	150 ≤	150 ≤	150 ≤
					120	150 ≤	120 ≤	150 ≤	150 ≤
				1500	105	150 ≤	150 ≤	150 ≤	150 ≤
					120	150 ≤	120 ≤	150 ≤	150 ≤
				2000	105	150 ≤	120 ≤	150 ≤	150 ≤
					120	120 ≤	120 ≤	120 ≤	120 ≤
			1000	1000	105	150 ≤	150 ≤	150 ≤	150 ≤
					120	150 ≤	150 ≤	150 ≤	150 ≤
				1500	105	150 ≤	150 ≤	150 ≤	150 ≤
					120	150 ≤	150 ≤	150 ≤	150 ≤
				2000	105	150 ≤	120 ≤	150 ≤	150 ≤
					120	150 ≤	120 ≤	150 ≤	150 ≤
		3000	500	1000	105	210	210	210	210
					120	210	180	210	210
				1500	105	210	210	210	210
					120	210	180	210	210
				2000	105	210	210	210	210
					120	210	180	210	210
			1000	1000	105	240	210	240	240
					120	240	210	240	240
				1500	105	240	210	240	240
					120	210	210	210	210
				2000	105	240	210	240	240
					120	240	210	240	240
		4000	500	1000	105	-	-	-	-
					120	-	240	-	-
				1500	105	-	-	-	-
					120	-	-	-	-
				2000	105	-	-	-	-
					120	-	240	-	-
			1000	1000	105	-	-	-	-
					120	-	-	-	-
				1500	105	-	-	-	-
					120	-	-	-	-
				2000	105	-	-	-	-
					120	-	-	-	-

< 垂直積雪量 70cm/基準寸法 1000mm >

部位：小屋梁 b)-2/小屋束を介して屋根荷重を受ける／片側のみに天井が存在

表 148. スギの必要最小せい/軽い仕様/けらばの出 750mm

建物仕様	けらばの出 v [mm]	小屋梁 スパン L [mm]	小屋梁 負担長さ B1 [mm]	屋根梁 間隔 B2 [mm]	小屋梁 梁幅 b [mm]	材料区分、小屋梁の梁せい h [mm]			
						E70	E90	目視1級	目視2級
軽い仕様	750	2000	500	1000	105	150 ≦	150 ≦	150 ≦	150 ≦
					120	150 ≦	150 ≦	150 ≦	150 ≦
				1500	105	150 ≦	150 ≦	150 ≦	150 ≦
					120	150 ≦	150 ≦	150 ≦	150 ≦
				2000	105	150 ≦	120 ≦	150 ≦	150 ≦
					120	150 ≦	120 ≦	150 ≦	150 ≦
			1000	1000	105	180	150 ≦	180	180
					120	150 ≦	150 ≦	150 ≦	150 ≦
				1500	105	150 ≦	150 ≦	150 ≦	150 ≦
					120	150 ≦	150 ≦	150 ≦	150 ≦
				2000	105	150 ≦	150 ≦	150 ≦	150 ≦
					120	150 ≦	120 ≦	150 ≦	150 ≦
		3000	500	1000	105	240	210	240	240
					120	210	210	210	210
				1500	105	240	210	240	240
					120	210	210	210	210
				2000	105	240	210	240	240
					120	210	210	210	210
			1000	1000	105	240	210	240	240
					120	240	210	240	240
				1500	105	240	210	240	240
					120	240	210	240	240
				2000	105	240	210	240	240
					120	240	210	240	240
		4000	500	1000	105	-	-	-	-
					120	-	-	-	-
				1500	105	-	-	-	-
					120	-	-	-	-
				2000	105	-	-	-	-
					120	-	-	-	-
			1000	1000	105	-	-	-	-
					120	-	-	-	-
				1500	105	-	-	-	-
					120	-	-	-	-
				2000	105	-	-	-	-
					120	-	-	-	-

< 垂直積雪量 70cm/基準寸法 1000mm >

部位：小屋梁 b)-2/小屋束を介して屋根荷重を受ける／片側のみに天井が存在

表 149. ヒノキの必要最小せい/重い仕様/けらばの出 0mm

建物仕様	けらばの出 v [mm]	小屋梁スパン L [mm]	小屋梁負担長さ B1 [mm]	屋根梁間隔 B2 [mm]	小屋梁梁幅 b [mm]	材料区分、小屋梁の梁せい h [mm]				
						E90	E110	E130	目視1級	目視2級
重い仕様	0	2000	500	1000	105	150 ≦	120 ≦	120 ≦	150 ≦	150 ≦
					120	150 ≦	120 ≦	120 ≦	120 ≦	120 ≦
				1500	105	150 ≦	120 ≦	120 ≦	150 ≦	150 ≦
					120	150 ≦	120 ≦	120 ≦	120 ≦	120 ≦
				2000	105	120 ≦	120 ≦	120 ≦	120 ≦	120 ≦
					120	120 ≦	120 ≦	120 ≦	120 ≦	120 ≦
			1000	1000	105	150 ≦	150 ≦	150 ≦	150 ≦	150 ≦
					120	150 ≦	150 ≦	120 ≦	150 ≦	150 ≦
				1500	105	150 ≦	150 ≦	150 ≦	150 ≦	150 ≦
					120	150 ≦	150 ≦	120 ≦	150 ≦	150 ≦
				2000	105	120 ≦	120 ≦	120 ≦	120 ≦	120 ≦
					120	120 ≦	120 ≦	120 ≦	120 ≦	120 ≦
		3000	500	1000	105	210	180	180	210	210
					120	210	180	180	210	210
				1500	105	210	180	180	210	210
					120	210	180	180	180	180
				2000	105	210	180	180	210	210
					120	210	180	180	210	210
			1000	1000	105	240	210	210	210	210
					120	210	210	210	210	210
				1500	105	210	210	210	210	210
					120	210	210	180	210	210
				2000	105	210	210	210	210	210
					120	210	210	180	210	210
		4000	500	1000	105	-	-	240	-	-
					120	-	240	240	-	-
				1500	105	-	-	240	-	-
					120	-	240	240	-	-
				2000	105	-	240	240	-	-
					120	-	240	240	240	240
			1000	1000	105	-	-	-	-	-
					120	-	-	-	-	-
				1500	105	-	-	-	-	-
					120	-	-	-	-	-
				2000	105	-	-	-	-	-
					120	-	-	240	-	-



< 垂直積雪量 70cm/基準寸法 1000mm >

部位：小屋梁 b)-2/小屋束を介して屋根荷重を受ける／片側のみに天井が存在

表 150. ヒノキの必要最小せい/重い仕様/けらばの出 500mm

建物仕様	けらばの出 v [mm]	小屋梁スパン L [mm]	小屋梁負担長さ B1 [mm]	屋根梁間隔 B2 [mm]	小屋梁梁幅 b [mm]	材料区分、小屋梁の梁せい h [mm]				
						E90	E110	E130	目視1級	目視2級
重い仕様	500	2000	500	1000	105	150 ≦	150 ≦	150 ≦	150 ≦	150 ≦
					120	150 ≦	150 ≦	150 ≦	150 ≦	150 ≦
				1500	105	150 ≦	150 ≦	150 ≦	150 ≦	150 ≦
					120	150 ≦	150 ≦	120 ≦	150 ≦	150 ≦
				2000	105	150 ≦	150 ≦	150 ≦	150 ≦	150 ≦
					120	150 ≦	120 ≦	120 ≦	150 ≦	150 ≦
			1000	1000	105	150 ≦	150 ≦	150 ≦	150 ≦	150 ≦
					120	150 ≦	150 ≦	150 ≦	150 ≦	150 ≦
				1500	105	180	180	180	180	180
					120	150 ≦	150 ≦	150 ≦	150 ≦	150 ≦
				2000	105	150 ≦	150 ≦	150 ≦	150 ≦	150 ≦
					120	150 ≦	120 ≦	120 ≦	150 ≦	150 ≦
		3000	500	1000	105	240	210	210	210	210
					120	210	210	210	210	210
				1500	105	210	210	210	210	210
					120	210	210	210	210	210
				2000	105	240	210	210	210	210
					120	210	210	210	210	210
			1000	1000	105	240	240	240	240	240
					120	240	210	210	240	240
				1500	105	240	240	240	240	240
					120	240	210	210	210	210
				2000	105	240	240	240	240	240
					120	240	210	210	240	240
		4000	500	1000	105	-	-	-	-	-
					120	-	-	-	-	-
				1500	105	-	-	-	-	-
					120	-	-	-	-	-
				2000	105	-	-	-	-	-
					120	-	-	-	-	-
			1000	1000	105	-	-	-	-	-
					120	-	-	-	-	-
				1500	105	-	-	-	-	-
					120	-	-	-	-	-
				2000	105	-	-	-	-	-
					120	-	-	-	-	-

< 垂直積雪量 70cm/基準寸法 1000mm >

部位：小屋梁 b)-2/小屋束を介して屋根荷重を受ける／片側のみに天井が存在

表 151. ヒノキの必要最小せい/重い仕様/けらばの出 750mm

建物仕様	けらばの出 v [mm]	小屋梁スパン L [mm]	小屋梁負担長さ B1 [mm]	屋根梁間隔 B2 [mm]	小屋梁梁幅 b [mm]	材料区分、小屋梁の梁せい h [mm]				
						E90	E110	E130	目視1級	目視2級
重い仕様	750	2000	500	1000	105	150 ≦	150 ≦	150 ≦	150 ≦	150 ≦
					120	150 ≦	150 ≦	150 ≦	150 ≦	150 ≦
				1500	105	150 ≦	150 ≦	150 ≦	150 ≦	150 ≦
					120	150 ≦	150 ≦	150 ≦	150 ≦	150 ≦
				2000	105	150 ≦	150 ≦	150 ≦	150 ≦	150 ≦
					120	150 ≦	150 ≦	120 ≦	150 ≦	150 ≦
			1000	1000	105	180	180	180	180	180
					120	150 ≦	150 ≦	150 ≦	150 ≦	150 ≦
				1500	105	180	180	180	180	180
					120	150 ≦	150 ≦	150 ≦	150 ≦	150 ≦
				2000	105	150 ≦	150 ≦	150 ≦	150 ≦	150 ≦
					120	150 ≦	150 ≦	150 ≦	150 ≦	150 ≦
		3000	500	1000	105	240	240	240	240	240
					120	210	210	210	210	210
				1500	105	240	240	240	240	240
					120	210	210	210	210	210
				2000	105	240	240	240	240	240
					120	210	210	210	210	210
			1000	1000	105	-	-	-	-	-
					120	240	240	240	240	240
				1500	105	240	240	240	240	240
					120	240	210	210	240	240
				2000	105	-	-	-	-	-
					120	240	240	240	240	240
		4000	500	1000	105	-	-	-	-	-
					120	-	-	-	-	-
				1500	105	-	-	-	-	-
					120	-	-	-	-	-
				2000	105	-	-	-	-	-
					120	-	-	-	-	-
			1000	1000	105	-	-	-	-	-
					120	-	-	-	-	-
				1500	105	-	-	-	-	-
					120	-	-	-	-	-
				2000	105	-	-	-	-	-
					120	-	-	-	-	-

< 垂直積雪量 70cm/基準寸法 1000mm >

部位：小屋梁 b)-2/小屋束を介して屋根荷重を受ける／片側のみに天井が存在

表 152. ヒノキの必要最小せい/軽い仕様/けらばの出 0mm

建物仕様	けらばの出 v [mm]	小屋梁スパン L [mm]	小屋梁負担長さ B1 [mm]	屋根梁間隔 B2 [mm]	小屋梁梁幅 b [mm]	材料区分、小屋梁の梁せい h [mm]				
						E90	E110	E130	目視1級	目視2級
軽い仕様	0	2000	500	1000	105	120	120	120	120	120
					120	120	120	120	120	120
				1500	105	120	120	120	120	120
					120	120	120	120	120	120
				2000	105	120	120	120	120	120
					120	120	120	120	120	120
			1000	1000	105	150	120	120	120	120
					120	120	120	120	120	120
				1500	105	120	120	120	120	120
					120	120	120	120	120	120
				2000	105	120	120	120	120	120
					120	120	120	120	120	120
		3000	500	1000	105	180	180	150	180	180
					120	180	150	150	180	180
				1500	105	180	180	150	180	180
					120	180	150	150	180	180
				2000	105	180	180	150	180	180
					120	180	150	150	180	180
			1000	1000	105	210	180	180	210	210
					120	180	180	180	180	180
				1500	105	210	180	180	180	180
					120	180	180	180	180	180
				2000	105	210	180	180	180	180
					120	180	180	180	180	180
		4000	500	1000	105	240	210	210	240	240
					120	240	210	210	210	210
				1500	105	240	210	210	240	240
					120	240	210	210	240	240
				2000	105	240	210	210	240	240
					120	210	210	210	210	210
			1000	1000	105	-	240	240	-	-
					120	240	240	240	240	240
				1500	105	-	240	240	-	-
					120	-	240	240	240	240
				2000	105	-	240	240	240	240
					120	240	240	210	240	240

< 垂直積雪量 70cm/基準寸法 1000mm >

部位：小屋梁 b)-2/小屋束を介して屋根荷重を受ける／片側のみに天井が存在

表 153. ヒノキの必要最小せい/軽い仕様/けらばの出 500mm

建物仕様	けらばの出 v [mm]	小屋梁 スパン L [mm]	小屋梁 負担長さ B1 [mm]	屋根梁 間隔 B2 [mm]	小屋梁 梁幅 b [mm]	材料区分、小屋梁の梁せい h [mm]					
						E90	E110	E130	目視1級	目視2級	
軽い仕様	500	2000	500	1000	105	150	120	120	120	120	120
					120	120	120	120	120	120	120
				1500	105	150	120	120	120	120	120
					120	120	120	120	120	120	120
				2000	105	120	120	120	120	120	120
					120	120	120	120	120	120	120
			1000	1000	105	150	150	120	150	150	
					120	150	120	120	150	150	
				1500	105	150	150	120	150	150	
					120	150	120	120	150	150	
				2000	105	120	120	120	120	120	
					120	120	120	120	120	120	
		3000	500	1000	105	210	180	180	210	210	
					120	180	180	180	180	180	
				1500	105	210	180	180	180	180	
					120	180	180	180	180	180	
				2000	105	210	180	180	210	210	
					120	180	180	180	180	180	
			1000	1000	105	210	210	210	210	210	
					120	210	180	180	210	210	
				1500	105	210	210	180	210	210	
					120	210	180	180	210	210	
				2000	105	210	210	180	210	210	
					120	210	180	180	210	210	
		4000	500	1000	105	-	240	240	-	-	
					120	240	240	240	240	240	
				1500	105	-	240	240	-	-	
					120	-	240	240	240	240	
				2000	105	-	240	240	240	240	
					120	240	240	240	240	240	
			1000	1000	105	-	-	-	-	-	
					120	-	240	240	-	-	
				1500	105	-	-	-	-	-	
					120	-	-	240	-	-	
				2000	105	-	-	240	-	-	
					120	-	240	240	-	-	

< 垂直積雪量 70cm/基準寸法 1000mm >

部位：小屋梁 b)-2/小屋束を介して屋根荷重を受ける／片側のみに天井が存在

表 154. ヒノキの必要最小せい/軽い仕様/けらばの出 750mm

建物仕様	けらばの出 v [mm]	小屋梁スパン L [mm]	小屋梁負担長さ B1 [mm]	屋根梁間隔 B2 [mm]	小屋梁梁幅 b [mm]	材料区分、小屋梁の梁せい h [mm]				
						E90	E110	E130	目視1級	目視2級
軽い仕様	750	2000	500	1000	105	150	120	120	150	150
					120	150	120	120	150	150
				1500	105	150	120	120	150	150
					120	150	120	120	120	120
				2000	105	120	120	120	120	120
					120	120	120	120	120	120
			1000	1000	105	150	150	150	150	150
					120	150	150	120	150	150
				1500	105	150	150	150	150	150
					120	150	120	120	150	150
				2000	105	150	120	120	120	120
					120	120	120	120	120	120
		3000	500	1000	105	210	180	180	210	210
					120	210	180	180	210	210
				1500	105	210	180	180	210	210
					120	210	180	180	210	210
				2000	105	210	180	180	210	210
					120	210	180	180	210	210
			1000	1000	105	210	210	210	210	210
					120	210	210	180	210	210
				1500	105	210	210	210	210	210
					120	210	210	180	210	210
				2000	105	210	210	210	210	210
					120	210	210	180	210	210
		4000	500	1000	105	-	-	240	-	-
					120	-	240	240	-	-
				1500	105	-	-	240	-	-
					120	-	240	240	-	-
				2000	105	-	240	240	-	-
					120	-	240	240	-	-
			1000	1000	105	-	-	-	-	-
					120	-	-	-	-	-
				1500	105	-	-	-	-	-
					120	-	-	-	-	-
				2000	105	-	-	-	-	-
					120	-	-	240	-	-

< 垂直積雪量 70cm/基準寸法 1000mm >

部位：小屋梁 b)-3/小屋束を受けない/片側のみに天井が存在

表 155. スギの必要最小せい/重い仕様

建物仕様	軒庇の出 e [mm]	小屋梁 スパン L [mm]	屋根梁 間隔 B2 [mm]	小屋梁 梁幅 b [mm]	材料区分、小屋梁の梁せい h [mm]				
					E70	E90	目視1級	目視2級	
重い仕様	500	2000	500	105	120 $\leq$	120 $\leq$	120 $\leq$	120 $\leq$	
				120	120 $\leq$	120 $\leq$	120 $\leq$	120 $\leq$	
			1000	105	150 $\leq$	120 $\leq$	150 $\leq$	150 $\leq$	
				120	120 $\leq$	120 $\leq$	120 $\leq$	120 $\leq$	
			1500	105	150 $\leq$	120 $\leq$	150 $\leq$	150 $\leq$	
				120	150 $\leq$	120 $\leq$	150 $\leq$	150 $\leq$	
		3000	500	105	180	180	180	180	
				120	180	150 $\leq$	180	180	
			1000	105	210	180	210	210	
				120	180	180	180	180	
			1500	105	210	180	210	210	
				120	210	180	210	210	
		4000	500	105	240	210	240	240	
				120	210	210	210	210	
			1000	105	-	240	-	-	
				120	240	240	240	240	
			1500	105	-	240	-	-	
				120	-	240	-	-	
		2000	105	-	-	-	-		
			120	-	-	-	-		
		1000	2000	500	105	150 $\leq$	120 $\leq$	150 $\leq$	150 $\leq$
					120	150 $\leq$	120 $\leq$	150 $\leq$	150 $\leq$
				1000	105	150 $\leq$	150 $\leq$	150 $\leq$	150 $\leq$
					120	150 $\leq$	150 $\leq$	150 $\leq$	150 $\leq$
	1500			105	150 $\leq$	150 $\leq$	150 $\leq$	150 $\leq$	
				120	150 $\leq$	150 $\leq$	150 $\leq$	150 $\leq$	
	2000			105	180	150 $\leq$	180	180	
				120	150 $\leq$	150 $\leq$	150 $\leq$	150 $\leq$	
	3000			500	105	210	180	210	210
					120	210	180	210	210
				1000	105	210	210	210	210
					120	210	210	210	210
			1500	105	240	210	240	240	
				120	210	210	210	210	
	2000		105	240	240	240	240		
			120	240	210	240	240		
	4000		500	105	-	240	-	-	
				120	-	240	-	-	
			1000	105	-	-	-	-	
				120	-	-	-	-	
			1500	105	-	-	-	-	
				120	-	-	-	-	
	2000		105	-	-	-	-		
			120	-	-	-	-		

< 垂直積雪量 70cm/基準寸法 1000mm >

部位：小屋梁 b)-3/小屋束を受けない/片側のみに天井が存在

表 156. スギの必要最小せい/軽い仕様

建物仕様	軒庇の出 e [mm]	小屋梁 スパン L [mm]	屋根梁 間隔 B2 [mm]	小屋梁 梁幅 b [mm]	材料区分、小屋梁の梁せい h [mm]				
					E70	E90	目視1級	目視2級	
軽い仕様	500	2000	500	105	120 $\leq$	120 $\leq$	120 $\leq$	120 $\leq$	
				120	120 $\leq$	120 $\leq$	120 $\leq$	120 $\leq$	
			1000	105	120 $\leq$	120 $\leq$	120 $\leq$	120 $\leq$	
				120	120 $\leq$	120 $\leq$	120 $\leq$	120 $\leq$	
			1500	105	150 $\leq$	120 $\leq$	150 $\leq$	150 $\leq$	
				120	120 $\leq$	120 $\leq$	120 $\leq$	120 $\leq$	
		2000	105	150 $\leq$	150 $\leq$	150 $\leq$	150 $\leq$		
			120	150 $\leq$	120 $\leq$	150 $\leq$	150 $\leq$		
		3000	500	105	180	150 $\leq$	180	180	
				120	150 $\leq$	150 $\leq$	150 $\leq$	150 $\leq$	
			1000	105	180	180	180	180	
				120	180	180	180	180	
			1500	105	210	180	210	210	
				120	180	180	180	180	
		2000	105	210	210	210	210		
			120	210	180	210	210		
		4000	500	105	210	210	210	210	
				120	210	210	210	210	
			1000	105	240	210	240	240	
				120	240	210	240	240	
			1500	105	-	240	-	-	
				120	240	240	240	240	
		2000	105	-	-	-	-		
			120	-	240	-	-		
	1000	2000	500	105	150 $\leq$	120 $\leq$	150 $\leq$	150 $\leq$	
				120	120 $\leq$	120 $\leq$	120 $\leq$	120 $\leq$	
			1000	105	150 $\leq$	120 $\leq$	150 $\leq$	150 $\leq$	
				120	150 $\leq$	120 $\leq$	150 $\leq$	150 $\leq$	
			1500	105	150 $\leq$	150 $\leq$	150 $\leq$	150 $\leq$	
				120	150 $\leq$	150 $\leq$	150 $\leq$	150 $\leq$	
			2000	105	150 $\leq$	150 $\leq$	150 $\leq$	150 $\leq$	
				120	150 $\leq$	150 $\leq$	150 $\leq$	150 $\leq$	
			3000	500	105	210	180	210	210
					120	180	180	180	180
				1000	105	210	180	210	210
					120	210	180	210	210
		1500		105	210	210	210	210	
				120	210	210	210	210	
		2000	105	240	210	240	240		
			120	210	210	210	210		
		4000	500	105	-	240	-	-	
				120	240	240	240	240	
			1000	105	-	240	-	-	
				120	-	240	-	-	
			1500	105	-	-	-	-	
				120	-	-	-	-	
		2000	105	-	-	-	-		
			120	-	-	-	-		

< 垂直積雪量 70cm/基準寸法 1000mm >

部位：小屋梁 b)-3/小屋束を受けない/片側のみに天井が存在

表 157. スギの可能最大スパン/重い仕様

建物仕様	軒庇の出 e [mm]	小屋梁せい h[mm]	屋根梁間隔 B2 [mm]	小屋梁梁幅 b [mm]	材料区分、小屋梁の梁せい h [mm]				
					E70	E90	目視1級	目視2級	
重い仕様	500	180	500	105	3280	3600	3280	3280	
				120	3429	3763	3429	3429	
			1000	105	2972	3262	2972	2972	
				120	3108	3411	3108	3108	
			1500	105	2755	3024	2755	2755	
				120	2880	3161	2880	2880	
		2000	105	2590	2843	2590	2590		
			120	2708	2972	2708	2708		
		210	500	105	3826	4199	3826	3826	
				120	4000	4391	4000	4000	
			1000	105	3468	3806	3468	3468	
				120	3625	3979	3625	3625	
			1500	105	3214	3528	3214	3214	
				120	3360	3688	3360	3360	
		2000	105	3022	3316	3022	3022		
			120	3159	3467	3159	3159		
		240	500	105	4373	4799	4373	4373	
				120	4572	5018	4572	4572	
			1000	105	3963	4349	3963	3963	
				120	4143	4547	4143	4143	
			1500	105	3673	4032	3673	3673	
				120	3841	4215	3841	3841	
		2000	105	3453	3790	3453	3453		
			120	3610	3963	3610	3610		
	1000	180	500	105	2772	3042	2772	2772	
				120	2898	3181	2898	2898	
			1000	105	2603	2857	2603	2603	
				120	2722	2987	2722	2722	
			1500	105	2469	2710	2469	2469	
				120	2582	2833	2582	2582	
			2000	105	2359	2472	2359	2359	
				120	2466	2707	2466	2466	
			210	500	105	3234	3549	3234	3234
					120	3381	3711	3381	3381
				1000	105	3037	3333	3037	3037
					120	3175	3485	3175	3175
		1500		105	2881	3162	2881	2881	
				120	3012	3305	3012	3012	
		2000	105	2752	2885	2752	2752		
			120	2878	3158	2878	2878		
		240	500	105	3696	4056	3696	3696	
				120	3864	4241	3864	3864	
			1000	105	3471	3809	3471	3471	
				120	3629	3983	3629	3629	
			1500	105	3292	3613	3292	3292	
				120	3442	3778	3442	3442	
			2000	105	3145	3297	3145	3145	
				120	3289	3609	3289	3289	



< 垂直積雪量 70cm/基準寸法 1000mm >

部位：小屋梁 b)-3/小屋束を受けない/片側のみに天井が存在

表 158. スギの可能最大スパン/軽い仕様

建物仕様	軒庇の出 e [mm]	小屋梁せい h [mm]	屋根梁間隔 B2 [mm]	小屋梁梁幅 b [mm]	材料区分、小屋梁の梁せい h [mm]			
					E70	E90	目視1級	目視2級
軽い仕様	500	180	500	105	3460	3797	3460	3460
				120	3617	3970	3617	3617
			1000	105	3134	3440	3134	3134
				120	3277	3596	3277	3277
			1500	105	2904	3188	2904	2904
				120	3037	3333	3037	3037
		2000	105	2730	2996	2730	2730	
			120	2854	3133	2854	2854	
		210	500	105	4037	4430	4037	4037
				120	4220	4632	4220	4220
			1000	105	3657	4013	3657	3657
				120	3823	4196	3823	3823
			1500	105	3388	3719	3388	3388
				120	3543	3888	3543	3543
		2000	105	3185	3496	3185	3185	
			120	3330	3655	3330	3330	
		240	500	105	4613	5063	4613	4613
				120	4823	5294	4823	4823
			1000	105	4179	4587	4179	4179
				120	4369	4795	4369	4369
			1500	105	3873	4250	3873	3873
				120	4049	4444	4049	4049
		2000	105	3640	3995	3640	3640	
			120	3806	4177	3806	3806	
	1000	180	500	105	2925	3211	2925	2925
				120	3058	3357	3058	3058
			1000	105	2746	3014	2746	2746
				120	2871	3151	2871	2871
			1500	105	2604	2858	2604	2604
				120	2723	2988	2723	2723
		2000	105	2488	2730	2488	2488	
			120	2601	2855	2601	2601	
		210	500	105	3413	3746	3413	3413
				120	3568	3916	3568	3568
			1000	105	3204	3516	3204	3204
				120	3350	3676	3350	3350
			1500	105	3038	3334	3038	3038
				120	3176	3486	3176	3176
		2000	105	2902	3185	2902	2902	
			120	3034	3330	3034	3034	
		240	500	105	3900	4281	3900	3900
				120	4078	4476	4078	4078
			1000	105	3662	4019	3662	3662
				120	3828	4202	3828	3828
			1500	105	3472	3811	3472	3472
				120	3630	3984	3630	3630
		2000	105	3317	3640	3317	3317	
			120	3468	3806	3468	3468	

< 垂直積雪量 70cm/基準寸法 1000mm >

部位：小屋梁 b)-3/小屋束を受けない/片側のみに天井が存在

表 159. ヒノキの必要最小せい/重い仕様

建物仕様	軒庇の出 e [mm]	小屋梁スパン L [mm]	屋根梁 間隔 B2 [mm]	小屋梁 梁幅 b [mm]	材料区分、小屋梁の梁せい h [mm]					
					E90	E110	E130	目視1級	目視2級	
重い仕様	500	2000	500	105	120 $\leq$	120 $\leq$	120 $\leq$	120 $\leq$	120 $\leq$	
				120	120 $\leq$	120 $\leq$	120 $\leq$	120 $\leq$	120 $\leq$	
			1000	105	120 $\leq$	120 $\leq$	120 $\leq$	120 $\leq$	120 $\leq$	
				120	120 $\leq$	120 $\leq$	120 $\leq$	120 $\leq$	120 $\leq$	
			1500	105	120 $\leq$	120 $\leq$	120 $\leq$	120 $\leq$	120 $\leq$	
				120	120 $\leq$	120 $\leq$	120 $\leq$	120 $\leq$	120 $\leq$	
		2000	105	150 $\leq$	120 $\leq$	120 $\leq$	150 $\leq$	150 $\leq$		
			120	150 $\leq$	120 $\leq$	120 $\leq$	120 $\leq$	120 $\leq$		
		3000	500	105	180	150 $\leq$	150 $\leq$	150 $\leq$	150 $\leq$	
				120	150 $\leq$	150 $\leq$	150 $\leq$	150 $\leq$	150 $\leq$	
			1000	105	180	180	150 $\leq$	180	180	
				120	180	150 $\leq$	150 $\leq$	180	180	
			1500	105	180	180	180	180	180	
				120	180	180	180	180	180	
		2000	105	210	180	180	210	210		
			120	210	180	180	180	180		
		4000	500	105	210	210	180	210	210	
				120	210	180	180	210	210	
			1000	105	240	210	210	240	240	
				120	240	210	210	210	210	
			1500	105	240	240	240	240	240	
				120	240	240	210	240	240	
		2000	105	-	240	240	-	-		
			120	-	240	240	240	240		
	1000	2000	500	105	120 $\leq$	120 $\leq$	120 $\leq$	120 $\leq$	120 $\leq$	
				120	120 $\leq$	120 $\leq$	120 $\leq$	120 $\leq$	120 $\leq$	
			1000	105	150 $\leq$	120 $\leq$	120 $\leq$	150 $\leq$	150 $\leq$	
				120	150 $\leq$	120 $\leq$	120 $\leq$	120 $\leq$	120 $\leq$	
			1500	105	150 $\leq$	150 $\leq$	120 $\leq$	150 $\leq$	150 $\leq$	
				120	150 $\leq$	120 $\leq$	120 $\leq$	150 $\leq$	150 $\leq$	
			2000	105	150 $\leq$	150 $\leq$	150 $\leq$	150 $\leq$	150 $\leq$	
				120	150 $\leq$	150 $\leq$	120 $\leq$	150 $\leq$	150 $\leq$	
			3000	500	105	180	180	180	180	180
					120	180	180	180	180	180
				1000	105	210	180	180	210	210
					120	210	180	180	180	180
		1500		105	210	210	180	210	210	
				120	210	180	180	210	210	
		2000	105	210	210	210	210	210		
			120	210	210	180	210	210		
		4000	500	105	240	240	240	240	240	
				120	240	210	210	240	240	
			1000	105	-	240	240	-	-	
				120	-	240	240	240	240	
			1500	105	-	-	240	-	-	
				120	-	240	240	-	-	
			2000	105	-	-	-	-	-	
				120	-	-	240	-	-	

< 垂直積雪量 70cm/基準寸法 1000mm >

部位：小屋梁 b)-3/小屋束を受けない/片側のみに天井が存在

表 160. ヒノキの必要最小せい/軽い仕様

建物仕様	軒庇の出 e [mm]	小屋梁スパン L [mm]	屋根梁 間隔 B2 [mm]	小屋梁 梁幅 b [mm]	材料区分、小屋梁の梁せい h [mm]					
					E90	E110	E130	目視1級	目視2級	
軽い仕様	500	2000	500	105	120≦	120≦	120≦	120≦	120≦	
				120	120≦	120≦	120≦	120≦	120≦	
			1000	105	120≦	120≦	120≦	120≦	120≦	
				120	120≦	120≦	120≦	120≦	120≦	
			1500	105	120≦	120≦	120≦	120≦	120≦	
				120	120≦	120≦	120≦	120≦	120≦	
			2000	105	150≦	120≦	120≦	120≦	120≦	
				120	120≦	120≦	120≦	120≦	120≦	
		3000	500	105	150≦	150≦	150≦	150≦	150≦	
				120	150≦	150≦	150≦	150≦	150≦	
			1000	105	180	150≦	150≦	180	180	
				120	180	150≦	150≦	150≦	150≦	
			1500	105	180	180	180	180	180	
				120	180	180	150≦	180	180	
			2000	105	210	180	180	180	180	
				120	180	180	180	180	180	
		4000	500	105	210	180	180	210	210	
				120	210	180	180	180	180	
			1000	105	210	210	210	210	210	
				120	210	210	180	210	210	
			1500	105	240	210	210	240	240	
				120	240	210	210	240	240	
			2000	105	-	240	240	240	240	
				120	240	240	210	240	240	
	1000	2000	500	105	120≦	120≦	120≦	120≦	120≦	
				120	120≦	120≦	120≦	120≦	120≦	
			1000	105	120≦	120≦	120≦	120≦	120≦	
				120	120≦	120≦	120≦	120≦	120≦	
			1500	105	150≦	120≦	120≦	150≦	150≦	
				120	150≦	120≦	120≦	120≦	120≦	
			2000	105	150≦	150≦	120≦	150≦	150≦	
				120	150≦	120≦	120≦	150≦	150≦	
			3000	500	105	180	180	180	180	180
					120	180	150≦	150≦	180	180
				1000	105	180	180	180	180	180
					120	180	180	180	180	180
		1500		105	210	180	180	210	210	
				120	210	180	180	180	180	
		2000	105	210	210	180	210	210		
			120	210	180	180	210	210		
		4000	500	105	240	210	210	240	240	
				120	240	210	210	240	240	
			1000	105	240	240	240	240	240	
				120	240	240	210	240	240	
			1500	105	-	240	240	-	-	
				120	-	240	240	240	240	
			2000	105	-	-	240	-	-	
				120	-	240	240	-	-	

< 垂直積雪量 70cm/基準寸法 1000mm >

部位：小屋梁 b)-3/小屋束を受けない/片側のみに天井が存在

表 161. ヒノキの可能最大スパン/重い仕様

建物仕様	軒庇の出 e [mm]	小屋梁 せい h[mm]	屋根梁 間隔 B2 [mm]	小屋梁 梁幅 b [mm]	材料区分、小屋梁の梁せい h [mm]					
					E90	E110	E130	目視1級	目視2級	
重い仕様	500	180	500	105	3600	3884	4012	3675	3675	
				120	3763	4061	4195	3842	3842	
			1000	105	3262	3520	3636	3330	3330	
				120	3411	3680	3801	3482	3482	
			1500	105	3024	3263	3370	3087	3087	
				120	3161	3411	3524	3227	3227	
		2000	105	2843	3067	3168	2902	2902		
			120	2972	3207	3312	3034	3034		
		210	500	105	4199	4531	4681	4287	4287	
				120	4391	4738	4894	4482	4482	
			1000	105	3806	4107	4242	3885	3885	
				120	3979	4294	4435	4062	4062	
			1500	105	3528	3807	3932	3601	3601	
				120	3688	3980	4111	3765	3765	
		2000	105	3316	3578	3696	3386	3386		
			120	3467	3741	3865	3540	3540		
		240	500	105	4799	5179	5349	4900	4900	
				120	5018	5414	5593	5123	5123	
			1000	105	4349	4693	4848	4440	4440	
				120	4547	4907	5068	4643	4643	
			1500	105	4032	4350	4494	4116	4116	
				120	4215	4548	4698	4303	4303	
		2000	105	3790	4090	4224	3869	3869		
			120	3963	4276	4417	4046	4046		
	1000	180	500	105	3042	3283	3391	3106	3106	
				120	3181	3432	3545	3247	3247	
			1000	105	2857	3083	3184	2917	2917	
				120	2987	3223	3329	3049	3049	
			1500	105	2710	2924	3020	2767	2767	
				120	2833	3057	3158	2893	2893	
			2000	105	2589	2794	2885	2643	2643	
				120	2707	2921	3017	2764	2764	
			210	500	105	3549	3830	3956	3623	3623
					120	3711	4004	4136	3788	3788
				1000	105	3333	3597	3715	3403	3403
					120	3485	3760	3884	3558	3558
		1500		105	3162	3412	3524	3228	3228	
				120	3305	3567	3684	3375	3375	
		2000	105	3021	3259	3365	3084	3084		
			120	3158	3408	3520	3224	3224		
		240	500	105	4056	4377	4521	4141	4141	
				120	4241	4576	4727	4330	4330	
			1000	105	3809	4110	4246	3889	3889	
				120	3983	4297	4439	4066	4066	
			1500	105	3613	3899	4027	3689	3689	
				120	3778	4076	4211	3857	3857	
			2000	105	3452	3725	3846	3524	3524	
				120	3609	3895	4023	3685	3685	

< 垂直積雪量 70cm/基準寸法 1000mm >

部位：小屋梁 b)-3/小屋束を受けない/片側のみに天井が存在

表 162. ヒノキの可能最大スパン/軽い仕様

建物仕様	軒庇の出 e [mm]	小屋梁せい h [mm]	屋根梁間隔 B2 [mm]	小屋梁梁幅 b [mm]	材料区分、小屋梁の梁せい h [mm]				
					E90	E110	E130	目視1級	目視2級
軽い仕様	500	180	500	105	3797	4098	4232	3877	3877
				120	3970	4284	4425	4053	4053
			1000	105	3440	3712	3834	3512	3512
				120	3596	3881	4009	3672	3672
			1500	105	3188	3440	3553	3254	3254
				120	3333	3596	3715	3402	3402
		2000	105	2996	3233	3339	3059	3059	
			120	3133	3380	3491	3198	3198	
		210	500	105	4430	4780	4938	4523	4523
				120	4632	4998	5163	4729	4729
			1000	105	4013	4330	4473	4097	4097
				120	4196	4528	4677	4284	4284
			1500	105	3719	4013	4145	3797	3797
				120	3888	4196	4334	3970	3970
		2000	105	3496	3772	3896	3569	3569	
			120	3655	3944	4073	3731	3731	
		240	500	105	5063	5463	5643	5169	5169
				120	5294	5712	5900	5404	5404
			1000	105	4587	4949	5112	4682	4682
				120	4795	5174	5345	4896	4896
			1500	105	4250	4586	4737	4339	4339
				120	4444	4795	4953	4537	4537
		2000	105	3995	4311	4453	4079	4079	
			120	4177	4507	4655	4264	4264	
	1000	180	500	105	3211	3464	3578	3278	3278
				120	3357	3622	3741	3427	3427
			1000	105	3014	3252	3359	3077	3077
				120	3151	3400	3512	3217	3217
			1500	105	2858	3084	3186	2918	2918
				120	2988	3224	3331	3051	3051
		2000	105	2730	2946	3043	2787	2787	
			120	2855	3080	3182	2914	2914	
		210	500	105	3746	4042	4175	3824	3824
				120	3916	4226	4365	3998	3998
			1000	105	3516	3794	3919	3590	3590
				120	3676	3967	4098	3753	3753
			1500	105	3334	3598	3717	3404	3404
				120	3486	3762	3886	3559	3559
		2000	105	3185	3437	3550	3252	3252	
			120	3330	3594	3712	3400	3400	
		240	500	105	4281	4619	4771	4370	4370
				120	4476	4829	4988	4569	4569
			1000	105	4019	4336	4479	4103	4103
				120	4202	4534	4683	4289	4289
			1500	105	3811	4112	4247	3891	3891
				120	3984	4299	4441	4068	4068
		2000	105	3640	3928	4057	3717	3717	
			120	3806	4107	4242	3886	3886	

< 垂直積雪量 70cm/基準寸法 1000mm >

部位 : 垂木 c)-1

表 163. スギの可能最大スパン/重い仕様

建物仕様	垂木負担幅 B [mm]	材せい h [mm]	システム係数	材料区分、垂木スパン L [mm]			
				E70	E90	目視1級	目視2級
重い仕様	333	90	1.25	1598	1753	1598	1598
			1.15	1598	1753	1598	1598
			1.00	1598	1753	1598	1598
		120	1.25	2130	2338	2130	2130
			1.15	2130	2338	2130	2130
			1.00	2130	2338	2130	2130
		150	1.25	2663	2922	2663	2663
			1.15	2663	2922	2663	2663
			1.00	2663	2922	2663	2663
	400	90	1.25	1503	1650	1503	1503
			1.15	1503	1650	1503	1503
			1.00	1503	1650	1503	1503
		120	1.25	2005	2200	2005	2005
			1.15	2005	2200	2005	2005
			1.00	2005	2200	2005	2005
		150	1.25	2506	2750	2506	2506
			1.15	2506	2750	2506	2506
			1.00	2506	2750	2506	2506
	500	90	1.25	1396	1532	1396	1396
			1.15	1396	1532	1396	1396
			1.00	1396	1532	1396	1396
		120	1.25	1861	2042	1861	1861
			1.15	1861	2042	1861	1861
			1.00	1861	2042	1861	1861
150		1.25	2326	2553	2326	2326	
		1.15	2326	2553	2326	2326	
		1.00	2326	2553	2326	2326	

< 垂直積雪量 70cm/基準寸法 1000mm >

部位 : 垂木 c)-1

表 164. スギの可能最大スパン/軽い仕様

建物仕様	垂木負担幅 B [mm]	材せい h [mm]	システム係数	材料区分、垂木スパン L [mm]			
				E70	E90	目視1級	目視2級
軽い仕様	333	90	1.25	1694	1860	1694	1694
			1.15	1694	1860	1694	1694
			1.00	1694	1860	1694	1694
		120	1.25	2259	2480	2259	2259
			1.15	2259	2480	2259	2259
			1.00	2259	2480	2259	2259
		150	1.25	2824	3100	2824	2824
			1.15	2824	3100	2824	2824
			1.00	2824	3100	2824	2824
	400	90	1.25	1595	1750	1595	1595
			1.15	1595	1750	1595	1595
			1.00	1595	1750	1595	1595
		120	1.25	2126	2333	2126	2126
			1.15	2126	2333	2126	2126
			1.00	2126	2333	2126	2126
		150	1.25	2658	2917	2658	2658
			1.15	2658	2917	2658	2658
			1.00	2658	2917	2658	2658
	500	90	1.25	1480	1625	1480	1480
			1.15	1480	1625	1480	1480
			1.00	1480	1625	1480	1480
		120	1.25	1974	2166	1974	1974
			1.15	1974	2166	1974	1974
			1.00	1974	2166	1974	1974
		150	1.25	2467	2708	2467	2467
			1.15	2467	2708	2467	2467
			1.00	2467	2708	2467	2467

< 垂直積雪量 70cm/基準寸法 1000mm >

部位 : 垂木 c)-1

表 165. ヒノキの可能最大スパン/重い仕様

建物仕様	垂木負担幅 B [mm]	材せい h [mm]	システム係数	材料区分、垂木スパン L [mm]				
				E90	E110	E130	目視1級	目視2級
重い仕様	333	90	1.25	1753	1892	1954	1790	1790
			1.15	1753	1892	1954	1790	1790
			1.00	1753	1892	1954	1790	1790
		120	1.25	2338	2523	2606	2387	2387
			1.15	2338	2523	2606	2387	2387
			1.00	2338	2523	2606	2387	2387
		150	1.25	2922	3153	3257	2984	2984
			1.15	2922	3153	3257	2984	2984
			1.00	2922	3153	3257	2984	2984
	400	90	1.25	1650	1780	1839	1685	1685
			1.15	1650	1780	1839	1685	1685
			1.00	1650	1780	1839	1685	1685
		120	1.25	2200	2374	2452	2246	2246
			1.15	2200	2374	2452	2246	2246
			1.00	2200	2374	2452	2246	2246
		150	1.25	2750	2967	3065	2808	2808
			1.15	2750	2967	3065	2808	2808
			1.00	2750	2967	3065	2808	2808
	500	90	1.25	1532	1653	1707	1564	1564
			1.15	1532	1653	1707	1564	1564
			1.00	1532	1653	1707	1564	1564
		120	1.25	2042	2204	2276	2085	2085
			1.15	2042	2204	2276	2085	2085
			1.00	2042	2204	2276	2085	2085
		150	1.25	2553	2755	2845	2606	2606
			1.15	2553	2755	2845	2606	2606
			1.00	2553	2755	2845	2606	2606



< 垂直積雪量 70cm/基準寸法 1000mm >

部位 : 垂木 c)-1

表 166. ヒノキの可能最大スパン/軽い仕様

建物仕様	垂木負担幅 B [mm]	材せい h [mm]	システム係数	材料区分、垂木スパン L [mm]				
				E90	E110	E130	目視1級	目視2級
軽い仕様	333	90	1.25	1860	2007	2073	1899	1899
			1.15	1860	2007	2073	1899	1899
			1.00	1860	2007	2073	1899	1899
		120	1.25	2480	2676	2764	2532	2532
			1.15	2480	2676	2764	2532	2532
			1.00	2480	2676	2764	2532	2532
		150	1.25	3100	3345	3455	3164	3164
			1.15	3100	3345	3455	3164	3164
			1.00	3100	3345	3455	3164	3164
	400	90	1.25	1750	1888	1951	1787	1787
			1.15	1750	1888	1951	1787	1787
			1.00	1750	1888	1951	1787	1787
		120	1.25	2333	2518	2601	2382	2382
			1.15	2333	2518	2601	2382	2382
			1.00	2333	2518	2601	2382	2382
		150	1.25	2917	3147	3251	2978	2978
			1.15	2917	3147	3251	2978	2978
			1.00	2917	3147	3251	2978	2978
	500	90	1.25	1625	1753	1811	1659	1659
			1.15	1625	1753	1811	1659	1659
			1.00	1625	1753	1811	1659	1659
		120	1.25	2166	2337	2414	2211	2211
			1.15	2166	2337	2414	2211	2211
			1.00	2166	2337	2414	2211	2211
		150	1.25	2708	2922	3018	2764	2764
			1.15	2708	2922	3018	2764	2764
			1.00	2708	2922	3018	2764	2764

< 垂直積雪量 70cm/基準寸法 1000mm >

部位 : 根太 d)-1

4.2.2 の根太 d)-1 と同じです。(80 ページ参照)

< 垂直積雪量 70cm/基準寸法 1000mm >

部位 : 正角の床梁 e)-1

4.2.2 の正角の床梁 e)-1 と同じです。(81 ページ参照)

< 垂直積雪量 70cm/基準寸法 1000mm >

部位：屋根梁 f)-1

表 167. スギの可能最大スパン/重い仕様

建物仕様	屋根梁負担幅 B [mm]	材せい h [mm]	材幅 b [mm]	材料区分、屋根梁スパン L [mm]			
				E70	E90	目視1級	目視2級
重い仕様	1000	180	105	2939	3226	2939	2939
		180	120	3073	3373	3073	3073
		210	105	3429	3763	3429	3429
		210	120	3585	3935	3585	3585
		240	105	3919	4301	3919	3919
		240	120	4097	4497	4097	4097
	1500	180	105	2568	2818	2568	2568
		180	120	2684	2946	2684	2684
		210	105	2996	3288	2996	2996
		210	120	3132	3437	3132	3132
		240	105	3423	3757	3423	3423
		240	120	3579	3928	3579	3579
	2000	180	105	2333	2560	2333	2333
		180	120	2439	2677	2439	2439
		210	105	2722	2987	2722	2722
		210	120	2846	3123	2846	2846
		240	105	3110	3414	3110	3110
		240	120	3252	3569	3252	3252
	2500	180	105	2166	2377	2166	2166
		180	120	2264	2485	2264	2264
		210	105	2527	2773	2527	2527
		210	120	2642	2899	2642	2642
		240	105	2887	3169	2887	2887
		240	120	3019	3313	3019	3019
3000	180	105	2038	2237	2038	2038	
	180	120	2131	2338	2131	2131	
	210	105	2378	2609	2378	2378	
	210	120	2486	2728	2486	2486	
	240	105	2717	2982	2717	2717	
	240	120	2841	3118	2841	2841	

< 垂直積雪量 70cm/基準寸法 1000mm >

部位 : 屋根梁 f)-1

表 168. スギの可能最大スパン/軽い仕様

建物仕様	屋根梁負担幅 B [mm]	材せい h [mm]	材幅 b [mm]	材料区分、屋根梁スパン L [mm]			
				E70	E90	目視1級	目視2級
軽い仕様	1000	180	105	3113	3416	3113	3113
		180	120	3254	3572	3254	3254
		210	105	3632	3986	3632	3632
		210	120	3797	4167	3797	3797
		240	105	4150	4555	4150	4150
		240	120	4339	4762	4339	4339
	1500	180	105	2719	2984	2719	2719
		180	120	2843	3120	2843	2843
		210	105	3172	3482	3172	3172
		210	120	3317	3640	3317	3317
		240	105	3626	3979	3626	3626
		240	120	3791	4160	3791	3791
	2000	180	105	2471	2712	2471	2471
		180	120	2583	2835	2583	2583
		210	105	2882	3163	2882	2882
		210	120	3014	3307	3014	3014
		240	105	3294	3615	3294	3294
		240	120	3444	3780	3444	3444
	2500	180	105	2293	2517	2293	2293
		180	120	2398	2632	2398	2398
		210	105	2676	2937	2676	2676
		210	120	2798	3070	2798	2798
		240	105	3058	3356	3058	3058
		240	120	3197	3509	3197	3197
3000	180	105	2158	2369	2158	2158	
	180	120	2256	2477	2256	2256	
	210	105	2518	2764	2518	2518	
	210	120	2633	2889	2633	2633	
	240	105	2878	3158	2878	2878	
	240	120	3009	3302	3009	3009	

< 垂直積雪量 70cm/基準寸法 1000mm >

部位：屋根梁 f)-1

表 169. ヒノキの可能最大スパン/重い仕様

建物仕様	屋根梁負担幅 B [mm]	材せい h [mm]	材幅 b [mm]	材料区分、屋根梁スパン L [mm]				
				E90	E110	E130	目視1級	目視2級
重い仕様	1000	180	105	3226	3481	3595	3293	3293
		180	120	3373	3639	3759	3443	3443
		210	105	3763	4061	4195	3842	3842
		210	120	3935	4246	4386	4017	4017
		240	105	4301	4641	4794	4391	4391
		240	120	4497	4852	5012	4591	4591
	1500	180	105	2818	3041	3141	2877	2877
		180	120	2946	3179	3284	3008	3008
		210	105	3288	3548	3664	3356	3356
		210	120	3437	3709	3831	3509	3509
		240	105	3757	4054	4188	3836	3836
		240	120	3928	4239	4378	4011	4011
	2000	180	105	2560	2763	2854	2614	2614
		180	120	2677	2888	2984	2733	2733
		210	105	2987	3223	3329	3050	3050
		210	120	3123	3370	3481	3188	3188
		240	105	3414	3684	3805	3485	3485
		240	120	3569	3851	3978	3644	3644
	2500	180	105	2377	2565	2649	2427	2427
		180	120	2485	2681	2770	2537	2537
		210	105	2773	2992	3091	2831	2831
		210	120	2899	3128	3231	2960	2960
		240	105	3169	3420	3532	3235	3235
		240	120	3313	3575	3693	3383	3383
3000	180	105	2237	2413	2493	2283	2283	
	180	120	2338	2523	2606	2387	2387	
	210	105	2609	2816	2908	2664	2664	
	210	120	2728	2944	3041	2785	2785	
	240	105	2982	3218	3324	3045	3045	
	240	120	3118	3364	3475	3183	3183	

< 垂直積雪量 70cm/基準寸法 1000mm >

部位 : 屋根梁 f)-1

表 170. ヒノキの可能最大スパン/軽い仕様

建物仕様	屋根梁負担幅 B [mm]	材せい h [mm]	材幅 b [mm]	材料区分、屋根梁スパン L [mm]				
				E90	E110	E130	目視1級	目視2級
軽い仕様	1000	180	105	3416	3686	3808	3488	3488
		180	120	3572	3854	3981	3647	3647
		210	105	3986	4301	4442	4069	4069
		210	120	4167	4497	4645	4254	4254
		240	105	4555	4915	5077	4650	4650
		240	120	4762	5139	5308	4862	4862
	1500	180	105	2984	3220	3326	3047	3047
		180	120	3120	3367	3478	3186	3186
		210	105	3482	3757	3881	3555	3555
		210	120	3640	3928	4057	3716	3716
		240	105	3979	4294	4435	4063	4063
		240	120	4160	4489	4637	4247	4247
	2000	180	105	2712	2926	3022	2768	2768
		180	120	2835	3059	3160	2894	2894
		210	105	3163	3414	3526	3230	3230
		210	120	3307	3569	3686	3377	3377
		240	105	3615	3901	4030	3691	3691
		240	120	3780	4079	4213	3859	3859
	2500	180	105	2517	2716	2806	2570	2570
		180	120	2632	2840	2933	2687	2687
		210	105	2937	3169	3273	2998	2998
		210	120	3070	3313	3422	3135	3135
		240	105	3356	3622	3741	3426	3426
		240	120	3509	3786	3911	3582	3582
	3000	180	105	2369	2556	2640	2418	2418
		180	120	2477	2672	2760	2528	2528
		210	105	2764	2982	3080	2821	2821
		210	120	2889	3118	3220	2950	2950
		240	105	3158	3408	3520	3224	3224
		240	120	3302	3563	3680	3371	3371

## 5 スパン表の技術解説

### 5.1 スパン表作成の流れ

#### 5.1.1 必要最小せいのスパン表作成の流れ

まず、ある対象部材において曲げ応力度、せん断応力度、たわみに関する許容値を設定します。次に、その対象部材にかかる荷重を算出します。そして、対象部材の曲げ応力度、せん断応力度、たわみを計算します。全てにおいて許容値以下となる、梁せいの中で最小値を「必要最小せい」として算出します。他の対象部材においても同様の作業を行い、スパン表を作成します。

#### 5.1.2 可能最大スパンのスパン表作成の流れ

5.1.1 と同じ手順で、対象部材の曲げ応力度、せん断応力度、たわみを計算します。全てにおいて許容値以下となる、スパンの中で最大値を「可能最大スパン」として算出します。他の対象部材においても同様の作業を行い、スパン表を作成します。

### 5.2 部材の許容応力度と曲げヤング係数

#### 5.2.1 許容応力度の算出式

建築基準法施行令第 89 条より、部材の許容応力度の算出式は表 171 のようになります。

表 171. 許容応力度の算出式

積雪区分	力の種類	荷重及び外力について想定する状態	荷重の組合せ	許容応力度
一般地	長期に生ずる力	常時	$G+P$	$\frac{1.1}{3}F$
	短期に生ずる力 (中短期)	積雪時	$G+P+S$	$\frac{1.6}{3}F$

ここで、 $G$ : 固定荷重[N/m<sup>2</sup>]、 $P$ : 積載荷重[N/m<sup>2</sup>]、 $S$ : 積雪荷重[N/m<sup>2</sup>]、  
 $F$ : 曲げ/せん断/圧縮/引張の各基準強度[N/mm<sup>2</sup>]

本スパン表では、梁に大きな圧縮力または引張力が生じる場合は適用外とします。従いまして、許容応力度の計算・判定は曲げとせん断についてのみ行います。

### 5.2.2 愛知県産材の基準強度

曲げ基準強度については愛知県森林・林業技術センターにて実施した、木材強度試験の結果(表 1、表 2)から求めています。せん断基準強度については平成 12 年建設省告示第 1452 号に規定される数値とします。スギの基準強度は表 172、ヒノキの基準強度は表 173 のようになります。

表 172. スギの基準強度

等級区分		基準強度 [N/mm <sup>2</sup> ]	
		曲げ (F <sub>b</sub> )	せん断 (F <sub>s</sub> )
機械等級	E70	34.4	1.8
	E90	38.7	
目視等級/ 甲種構造材	2級	33.0	
	1級	35.1	

表 173. ヒノキの基準強度

等級区分		基準強度 [N/mm <sup>2</sup> ]	
		曲げ (F <sub>b</sub> )	せん断 (F <sub>s</sub> )
機械等級	E90	39.8	2.1
	E110	45.5	
	E130	52.0	
目視等級/ 甲種構造材	2級	46.1	
	1級	46.9	

### 5.2.3 適用となる許容応力度と曲げヤング係数

本スパン表を作成する際に適用となる許容応力度と曲げヤング係数は、スギにおいては表 174、ヒノキにおいては表 175 のようになります。許容応力度は表 171 を用いて算出しています。曲げヤング係数については愛知県森林・林業技術センターにて実施した、木材強度試験の結果(表 1、表 2)から求めています。

表 174. スギの許容応力度と曲げヤング係数

等級区分		荷重及び外力について想定する状態	荷重の組合せ	許容応力度 [N/mm <sup>2</sup> ]		曲げヤング係数 [kN/mm <sup>2</sup> ]
				曲げ (F <sub>b</sub> )	せん断 (F <sub>s</sub> )	
機械等級	E70	常時	G+P	12.6	0.66	5.9
		積雪時	G+P+S	18.3	0.96	
	E90	常時	G+P	14.2	0.66	7.8
		積雪時	G+P+S	20.6	0.96	
目視等級/ 甲種構造材	2級	常時	G+P	12.1	0.66	5.9
		積雪時	G+P+S	17.6	0.96	
	1級	常時	G+P	12.9	0.66	
		積雪時	G+P+S	18.7	0.96	

ここで、G: 固定荷重[N/m<sup>2</sup>]、P: 積載荷重[N/m<sup>2</sup>]、S: 積雪荷重[N/m<sup>2</sup>]



表 175. ヒノキの許容応力度と曲げヤング係数

等級区分	荷重及び外力について想定する状態	荷重の組合せ	許容応力度 [N/mm <sup>2</sup> ]		曲げヤング係数 [kN/mm <sup>2</sup> ]	
			曲げ ( $F_b$ )	せん断 ( $F_s$ )		
機械等級	E90	常時	$G+P$	14.6	0.77	7.8
		積雪時	$G+P+S$	21.2	1.12	
	E110	常時	$G+P$	16.7	0.77	9.8
		積雪時	$G+P+S$	24.3	1.12	
	E130	常時	$G+P$	19.1	0.77	11.8
		積雪時	$G+P+S$	27.7	1.12	
目視等級/ 甲種構造材	2級	常時	$G+P$	16.9	0.77	8.3
		積雪時	$G+P+S$	24.6	1.12	
	1級	常時	$G+P$	17.2	0.77	
		積雪時	$G+P+S$	25.0	1.12	

ここで、 $G$ : 固定荷重[N/m<sup>2</sup>]、 $P$ : 積載荷重[N/m<sup>2</sup>]、 $S$ : 積雪荷重[N/m<sup>2</sup>]

### 5.3 たわみ制限と変形増大係数

平成 12 年建設省告示第 1459 号によります。さらに(財)日本住宅・木材技術センターの「木造軸組工法住宅の横架材及び基礎のスパン表[増補版]」を参考とし、部位別のたわみ制限と変形増大係数を表 176 のように設定します。

表 176. 部位別のたわみ制限と変形増大係数

部位	たわみ制限[mm]	変形増大係数[-]
床梁、根太、 正角の床梁	$\frac{L}{300}$	2
小屋梁、屋根梁、 垂木	$\frac{L}{200}$	

ここで、 $L$ : スパン[mm]

### 5.4 荷重条件

#### 5.4.1 固定荷重

建築基準法施行令第 84 条に準拠し、固定荷重を設定します。また、令第 84 条に記載されていない部分については(財)日本住宅・木材技術センターの「木造軸組工法住宅の横架材及び基礎のスパン表[増補版]」を参考とします。固定荷重は表 177 のようになります。

表 177. 固定荷重

建築物の部分	種別	単位面積当り荷重 [N/m <sup>2</sup> ]	備考
屋根	瓦葺き(葺き土無し)	640	下地・たるき含む、母屋含まず
	スレート葺き	330	
母屋	支点間距離2m以下	50	
天井	板張	150	つり木、受木、その他下地含む
床	フローリング	300	床板、根太含む
梁・桁	支点間距離4m以下	100	
内壁	間仕切壁	250	
	石こうボード張	100	軸組含まず
外壁	鉄網モルタル塗り	640	下地含む、軸組含まず
	サイディング張	200	軸組含まず
軸組		150	柱、間柱、筋かい含む
軒天	ケイ酸カルシウム板	150	下地含む
その他	断熱材	30	

建物仕様は、(財)日本住宅・木材技術センターの「木造軸組工法住宅の横架材及び基礎のスパン表[増補版]」を参考とし、重い仕様と軽い仕様の2種類とします。重い仕様では屋根は瓦葺き 640N/m<sup>2</sup>、外壁は鉄網モルタル塗り 640N/m<sup>2</sup>とします。一方、軽い仕様では屋根はスレート葺き 330N/m<sup>2</sup>、外壁はサイディング張 200N/m<sup>2</sup>とします。

#### 5.4.2 積載荷重

建築基準法施行令第 85 条より、積載荷重は表 178 のようになります。本スパン表では室の種類は「住宅の居室、住宅以外の建築物における寝室又は病室」としています。

表 178. 積載荷重

室の種類	床の構造計算をする場合 [N/m <sup>2</sup> ]	大梁、柱又は基礎の構造 計算をする場合 [N/m <sup>2</sup> ]	地震力を計算する場合 [N/m <sup>2</sup> ]
(1) 住宅の居室、住宅以外の建築物における寝室又は病室	1800	1300	600

建設省告示第 1459 号より、たわみを算定する場合の積載荷重は 600[N/m<sup>2</sup>]とします。

### 5.4.3 積雪荷重

建築基準法施行令第 86 条に準拠します。積雪荷重は以下の式により求められます。

$$S = \mu_b \times d \times \rho \quad (1)$$

ここで、 $S$ :積雪荷重[N/m<sup>2</sup>]

$\mu_b$ :屋根形状係数 [-]

$d$ :垂直積雪量 [cm]

$\rho$ :積雪の単位重量 [N/cm/m<sup>2</sup>]

屋根形状係数  $\mu_b$  は、雪止めが無い場合、令第 86 条より以下の式となります。

$$\mu_b = \sqrt{\cos(1.5\theta)} \quad (2)$$

ここで、 $\theta$ :屋根勾配の角度[° ]

本スパン表では、雪止め無し、垂直積雪量  $d$  は 35cm と 70cm としています。一般地域では、積雪の単位重量  $\rho$  は 20N/cm/m<sup>2</sup> となります。また、屋根の分数勾配は 3/10～5/10 が適用範囲です。3/10 勾配のとき、 $\theta$  は 16.70°、 $\mu_b$  は 0.952 となります。5/10 勾配のとき、 $\theta$  は 26.56°、 $\mu_b$  は 0.876 となります。

### 5.4.4 設計用荷重

固定荷重、積載荷重、積雪荷重に基づき、部位別に設計用荷重をまとめると、**表 179** のようになります。表中の◎印はその部位にかかる荷重として必ず該当するものを表し、○印はその部位にかかる荷重として選択的に該当するものを表しています。選択項目は建物仕様の違い(重い仕様/軽い仕様)、壁荷重の有無などに合わせて該当項目が決定されます。

本スパン表では屋根の分数勾配 3/10～5/10 が適用となりますが、設計用荷重として荷重が最大となる寸法を採用します。具体的には、常時は屋根勾配 5/10、積雪時は屋根勾配 3/10 を採用します。詳しくは(財)日本住宅・木材技術センターの「木造軸組工法住宅の横架材及び基礎のスパン表[増補版]」をご覧ください。これに則った考え方で採用寸法を決めています。

表 179. 設計用荷重一覧

	部位		床梁		小屋梁		根太		屋根梁		垂木	
	検定別		応力	たわみ	応力/ たわみ	応力	応力	たわみ	応力/ たわみ	応力	たわみ	応力
	荷重及び外力について 想定する状態		常時	常時	常時	積雪時	常時	常時	常時	積雪時	常時	積雪時
	荷重の組合せ		$G+P$	$G+P$	$G+P$	$G+P+S$	$G+P$	$G+P$	$G+P$	$G+P+S$	$G+P$	$G+P+S$
固定荷重 [N/m <sup>2</sup> ]	床荷重	300	◎	◎			◎	◎				
	梁・桁荷重	100	◎	◎	◎	◎						
	天井荷重	150	◎	◎	◎	◎						
	屋根荷重 (瓦葺き)	$640/\cos \theta$ (*1)			○	○			○	○		
	屋根荷重 (スレート 葺き)	$330/\cos \theta$ (*2)			○	○			○	○	◎	◎
	母屋荷重	$50/\cos \theta$ (*3)			◎	◎			◎	◎		
	内壁(間 仕切壁荷 重)	250	◎	◎			◎	◎				
	内壁(石こ うボード 張)	100	○	○	○	○						
	外壁(鉄 網モルタル 塗り)	640	○	○	○	○						
	外壁(サイ ディング 張)	200	○	○	○	○						
	軸組	150	○	○	○	○						
	断熱材	30	○	○	○	○						
軒天	150			○	○							
積載荷重 [N/m <sup>2</sup> ]	床の構造 計算をする 場合	1800					◎					
	大ばり、柱 又は基礎 の構造計 算をする 場合	1300	◎									
	地震力を 計算する 場合	600		◎				◎				
積雪荷重 [N/m <sup>2</sup> ]	屋根荷重 (垂直積 雪量 35cm)	$613\sim 666$ (*4)				○			○		○	
	屋根荷重 (垂直積 雪量 70cm)	$1226\sim 1333$ (*5)				○			○		○	

ここで、 $G$ : 固定荷重[N/m<sup>2</sup>]、 $P$ : 積載荷重[N/m<sup>2</sup>]、 $S$ : 積雪荷重[N/m<sup>2</sup>]、  
 $\theta$ : 屋根勾配の角度[°]、◎: 必須項目、○: 選択項目

- \*1:水平投影面積当りの荷重。屋根勾配 3/10 のとき 669N/m<sup>2</sup>、屋根勾配 5/10 のとき 716N/m<sup>2</sup>となります。
- \*2:水平投影面積当りの荷重。屋根勾配 3/10 のとき 345N/m<sup>2</sup>、屋根勾配 5/10 のとき 369N/m<sup>2</sup>となります。
- \*3:水平投影面積当りの荷重。屋根勾配 3/10 のとき 52N/m<sup>2</sup>、屋根勾配 5/10 のとき 56N/m<sup>2</sup>となります。
- \*4:屋根勾配 3/10 のとき 666N/m<sup>2</sup>、屋根勾配 5/10 のとき 613N/m<sup>2</sup>となります。
- \*5:屋根勾配 3/10 のとき 1333N/m<sup>2</sup>、屋根勾配 5/10 のとき 1226N/m<sup>2</sup>となります。

## 5.5 部位別の荷重状態と荷重負担範囲

### 5.5.1 荷重状態

部位別の荷重状態(集中荷重/分布荷重)を表 180 に示します。床梁、小屋梁については「床・天井の配置」、「他梁の受け方」によって荷重状態が異なります。

表 180. 部位別の荷重状態

部位		床・天井の配置	他梁の受け方	荷重状態	パターン
a) 床 梁	床梁の両側に床が存在		(他の梁を受けない) 床梁	床の等分布荷重	a)-1
			両側から他の梁を受ける床大梁	床の集中荷重	a)-2
			片側から他の梁を受ける床大梁	床の等分布荷重+ 床の集中荷重	a)-3
	床梁の片側のみに床が存在 (床梁が外に配置)		(他の梁を受けない) 床梁	床の集中荷重+ 壁の等分布荷重	a)-4
			片側から他の梁を受ける床大梁	床の集中荷重+ 壁の等分布荷重	a)-5
b) 小屋梁	小屋束を介して屋根荷重を受ける小屋梁	小屋梁の両側に天井が存在	(他の梁を受けない) 小屋梁	屋根の集中荷重+ 天井の等分布荷重	b)-1
		小屋梁の片側のみに天井が存在 (小屋梁が外周に配置)	(他の梁を受けない) 小屋梁	屋根の集中荷重+ 天井の等分布荷重+ 壁の等分布荷重+ けらばの等分布荷重	b)-2
	小屋束を受けない小屋梁	小屋梁の片側のみに天井が存在 (小屋梁が外周に配置)	(他の梁を受けない) 小屋梁	屋根の等分布荷重+ 天井の等分布荷重+ 軒庇の等分布荷重	b)-3
c) 垂 木		—		屋根の等分布荷重	c)-1
d) 根 太		—		床の等分布荷重	d)-1
e) 正角の床梁		—		床の等分布荷重	e)-1
f) 屋根梁		—		屋根の等分布荷重	f)-1

## 5.5.2 荷重負担範囲

表 180 の番号に合わせて、荷重負担範囲を以下に示します。(なお、荷重負担範囲の説明に用いる図は見易さを優先しており、図の架構が推奨される訳ではありません。)

### a) 床梁

#### i) 床梁の両側に床が存在

##### a)-1 (他の梁を受けない) 床梁

表 180 中の a)-1 に該当する床梁の荷重負担範囲を図 5.1 に示します。荷重状態としては、床の等分布荷重がかかります。このとき設計用荷重は表 181 のようになります。

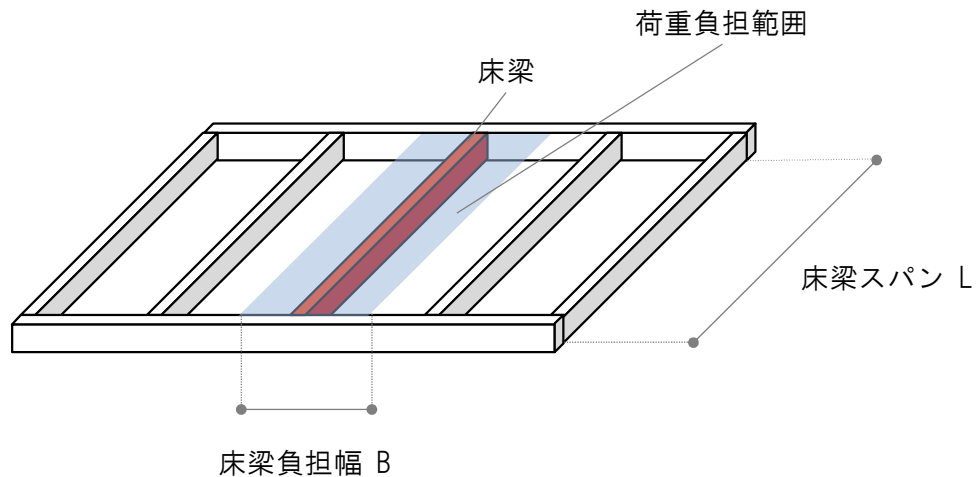


図 5.1. 床梁 a)-1 の荷重負担範囲

表 181. 床梁の設計用荷重(床荷重)

	検定別		応力	たわみ
	荷重及び外力について想定する状態		常時	常時
	荷重の組合せ		$G+P$	$G+P$
固定荷重 [N/m <sup>2</sup> ]	床荷重	300	●	●
	梁・桁荷重	100	●	●
	天井荷重	150	●	●
	内壁(間仕切壁荷重)	250	●	●
積載荷重 [N/m <sup>2</sup> ]	大ばり、柱又は基礎の構造計算をする場合	1300	●	
	地震力を計算する場合	600		●
設計用荷重[N/m <sup>2</sup> ]			2100	1400

ここで、●:該当項目、 $G$ :固定荷重[N/m<sup>2</sup>]、 $P$ :積載荷重[N/m<sup>2</sup>]

a)-2 両側から他の梁を受ける床大梁

表 180 中の a)-2 に該当する床梁の荷重負担範囲を図 5.2 に示します。荷重状態としては、床の集中荷重がかかります。このとき設計用荷重は表 181 と同じです。

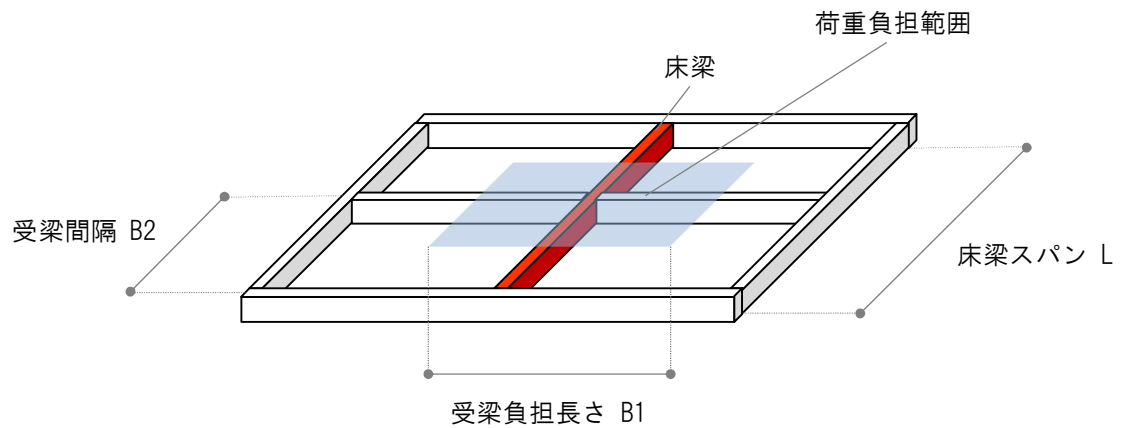


図 5.2. 床梁 a)-2 の荷重負担範囲

a)-3 片側から他の梁を受ける床大梁

表 180 中の a)-3 に該当する床梁の荷重負担範囲を図 5.3 に示します。荷重状態としては、床の等分布荷重と集中荷重がかかります。このとき設計用荷重は表 181 と同じです。

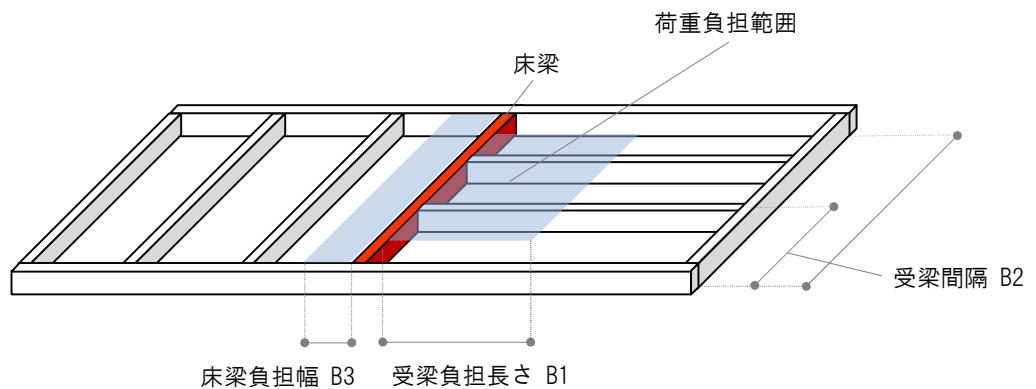


図 5.3. 床梁 a)-3 の荷重負担範囲

ii) 床梁の片側のみ存在(床梁が外周に配置)

a)-4 (他の梁を受けない)床梁

表 180 中の a)-4 に該当する床梁の荷重負担範囲を図 5.4 に示します。荷重状態としては、床の等分布荷重と壁の等分布荷重がかかります。このとき床の設計用荷重は表 181 と同じになり、壁の設計用荷重は表 182 のようになります。

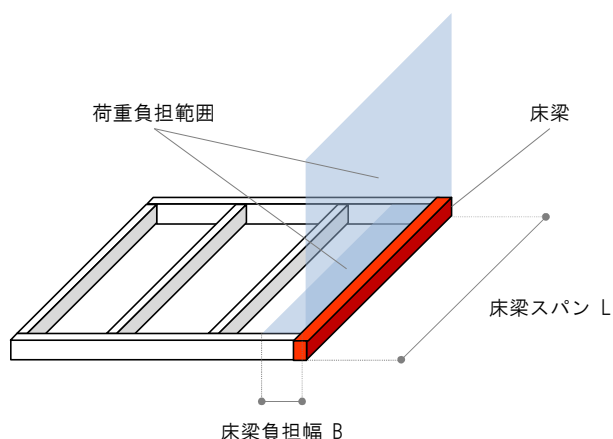


図 5.4. 床梁 a)-4 の荷重負担範囲

表 182. 床梁の設計用荷重(壁荷重)

	検定別		応力/ たわみ	応力	応力/ たわみ	応力
	荷重及び外力について想定する状態		常時	積雪時	常時	積雪時
	荷重の組合せ		$G+P$	$G+P+S$	$G+P$	$G+P+S$
	建物仕様		重い仕様		軽い仕様	
固定荷重 [N/m <sup>2</sup> ]	内壁(石こうボード張)	100	●	●	●	●
	外壁(鉄網モルタル塗り)	640	●	●		
	外壁(サイディング張)	200			●	●
	軸組	150	●	●	●	●
	断熱材	30	●	●	●	●
設計用荷重[N/m <sup>2</sup> ]			920	920	480	480

ここで、●:該当項目、 $G$ :固定荷重[N/m<sup>2</sup>]、 $P$ :積載荷重[N/m<sup>2</sup>]

a)-5 片側から他の梁を受ける床大梁

表 180 中の a)-5 に該当する床梁の荷重負担範囲を図 5.5 に示します。荷重状態としては、床の集中荷重と壁の等分布荷重がかかります。このとき、床の設計用荷重は表 181 と同じになり、壁の設計用荷重は表 182 と同じになります。



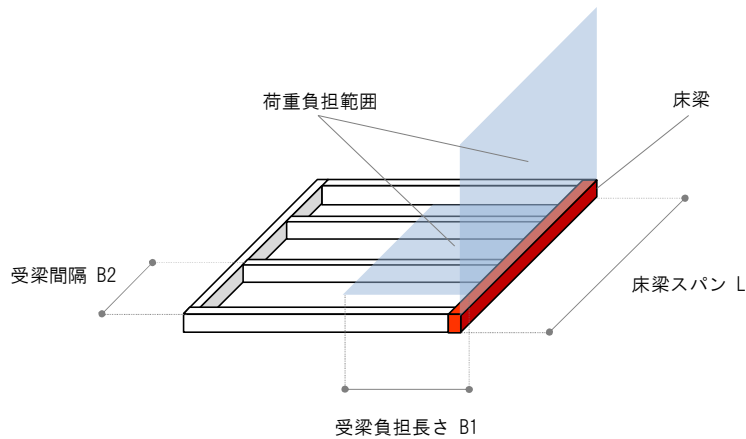


図 5.5. 床梁 a)-5 の荷重負担範囲

b) 小屋梁

i) 小屋束を介して屋根荷重を受ける小屋梁/小屋梁の両側に床が存在

b)-1 (他の梁を受けない) 小屋梁

表 180 中の b)-1 に該当する小屋梁の荷重負担範囲を図 5.6 に示します。荷重状態としては、屋根の集中荷重と天井の等分布荷重がかかります。このとき、屋根の設計用荷重は表 183 のようになり、天井の設計用荷重は表 184 のようになります。

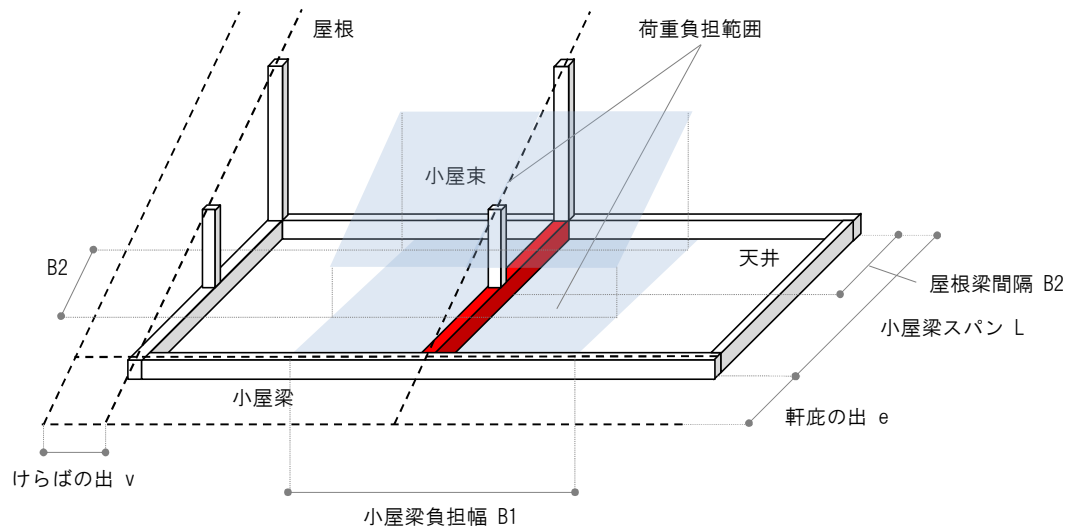


図 5.6. 小屋梁 b)-1 の荷重負担範囲

表 183. 小屋梁の設計用荷重(屋根荷重)

	検定別		応力/ たわみ	応力			応力/ たわみ	応力	
	荷重及び外力について想定する状態		常時	積雪時 (35cm)	積雪時 (70cm)	常時	積雪時 (35cm)	積雪時 (70cm)	
	荷重の組合せ		$G+P$	$G+P+S$	$G+P+S$	$G+P$	$G+P+S$	$G+P+S$	
	建物仕様		重い仕様			軽い仕様			
固定荷重 [N/m <sup>2</sup> ]	屋根勾配	屋根勾配	屋根勾配	屋根勾配	屋根勾配	屋根勾配	屋根勾配	屋根勾配	
	3/10	5/10	5/10	3/10	3/10	5/10	3/10	3/10	
	屋根荷重(瓦葺き)	669	716	●	●	●	●	●	
	屋根荷重(スレート葺き)	345	369				●	●	
積雪荷重 [N/m <sup>2</sup> ]	母屋荷重	52	56	●	●	●	●	●	
	垂直積雪量35cm	666	613		●		●		
	垂直積雪量70cm	1333	1226			●		●	
設計用荷重[N/m <sup>2</sup> ]			772	1387	2054	425	1063	1730	

ここで、●:該当項目、 $G$ :固定荷重[N/m<sup>2</sup>]、 $P$ :積載荷重[N/m<sup>2</sup>]、 $S$ :積雪荷重[N/m<sup>2</sup>]

表 184. 小屋梁の設計用荷重(天井荷重)

	検定別		応力/ たわみ	応力
	荷重及び外力について想定する状態		常時	積雪時
	荷重の組合せ		$G+P$	$G+P+S$
固定荷重 [N/m <sup>2</sup> ]	梁・桁荷重	100	●	●
	天井荷重	150	●	●
設計用荷重[N/m <sup>2</sup> ]			250	250

ここで、●:該当項目、 $G$ :固定荷重[N/m<sup>2</sup>]、 $P$ :積載荷重[N/m<sup>2</sup>]、 $S$ :積雪荷重[N/m<sup>2</sup>]

ii) 小屋束を介して屋根荷重を受ける小屋梁/

小屋梁の片側のみに天井が存在(小屋梁が外周に配置)

b)-2 (他の梁を受けない)小屋梁

表 180 中の b)-2 に該当する小屋梁の荷重負担範囲を図 5.7、図 5.8 に示します。荷重状態としては、屋根の集中荷重、天井の等分布荷重、壁の等分布荷重、けらばの等分布荷重がかかります。このとき、屋根の設計用荷重は表 183と同じになり、天井の設計用荷重は表 184と同じになり、壁の設計用荷重は表 182と同じになり、けらばの設計用荷重は表 185のようになります。

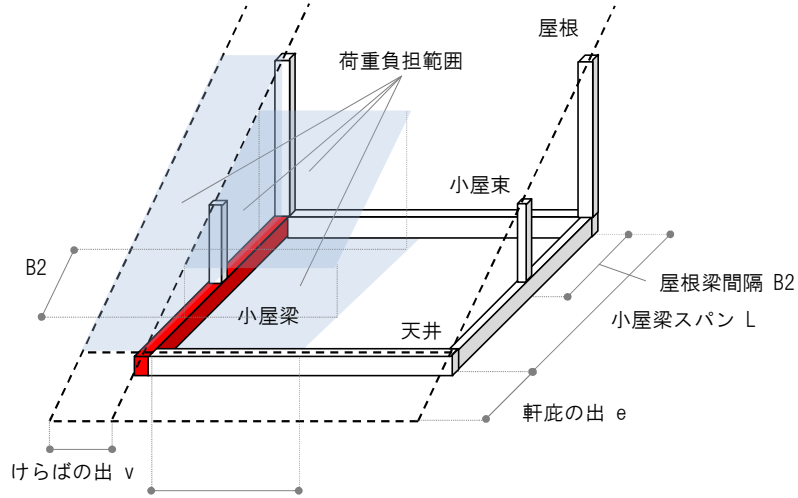


図 5.7. 小屋梁 b)-2 の荷重負担範囲

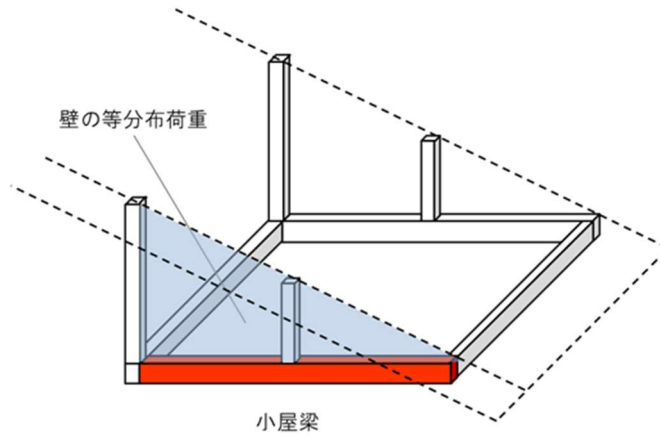


図 5.8. 小屋梁 b)-2 の荷重負担範囲(壁のみ)

表 185. 小屋梁の設計用荷重(けらば荷重・軒庇荷重)

	検定別		応力/たわみ		応力		応力/たわみ		応力		
	荷重及び外力について想定する状態		常時	積雪時 (35cm)	積雪時 (70cm)	常時	積雪時 (35cm)	積雪時 (70cm)	常時	積雪時 (35cm)	積雪時 (70cm)
	荷重の組合せ		$G+P$	$G+P+S$	$G+P+S$	$G+P$	$G+P+S$	$G+P+S$	$G+P$	$G+P+S$	$G+P+S$
	建物仕様		重い仕様				軽い仕様				
固定荷重 [N/m <sup>2</sup> ]	屋根勾配	3/10	5/10	5/10	3/10	3/10	5/10	3/10	3/10	3/10	
	屋根荷重(瓦葺き)	669	716	●	●	●					
	屋根荷重(スレート葺き)	345	369				●	●	●	●	
積雪荷重 [N/m <sup>2</sup> ]	軒天	150		●	●	●	●	●	●	●	
	垂直積雪量35cm	666	613		●				●		
	垂直積雪量70cm	1333	1226			●				●	
設計用荷重[N/m <sup>2</sup> ]				866	1485	2152	519	1161	1828		

ここで、●:該当項目、 $G$ :固定荷重[N/m<sup>2</sup>]、 $P$ :積載荷重[N/m<sup>2</sup>]、 $S$ :積雪荷重[N/m<sup>2</sup>]

iii) 小屋束を受けない小屋梁/

小屋梁の片側のみに天井が存在(小屋梁が外周に配置)

b)-3 (他の梁を受けない) 小屋梁

表 180 中の b)-3 に該当する小屋梁の荷重負担範囲を図 5.9、図 5.10 に示します。荷重状態としては、屋根の等分布荷重、天井の等分布荷重、軒庇の等分布荷重がかかります。このとき、屋根の設計用荷重は表 183 と同じになり、天井の設計用荷重は表 184 と同じになり、軒庇の設計用荷重は表 185 と同じになります。

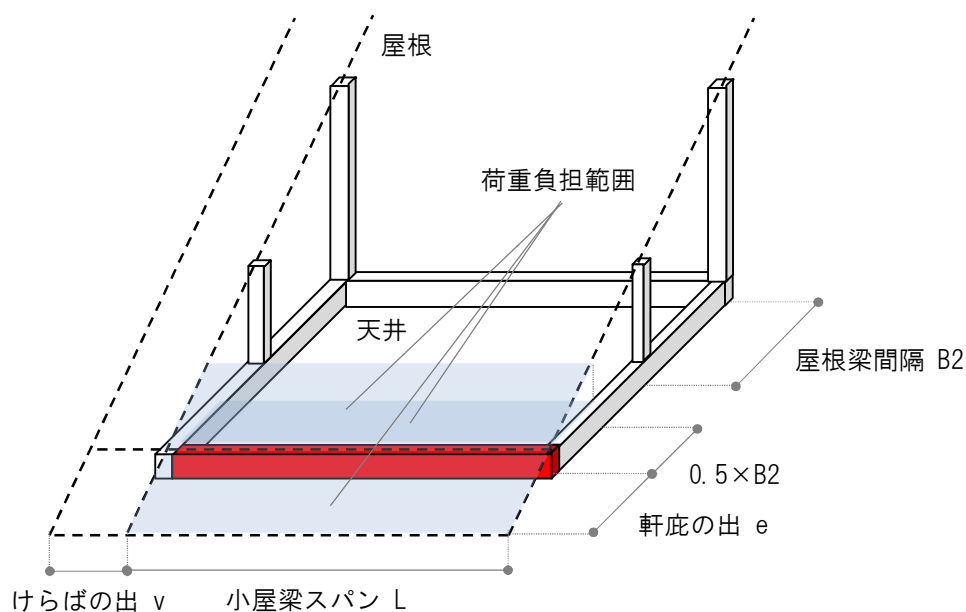


図 5.9. 小屋梁 b)-3 の荷重負担範囲

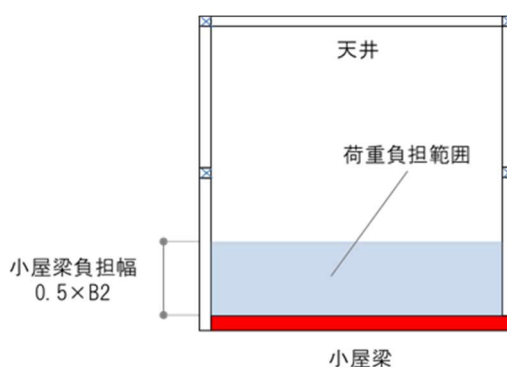


図 5.10. 小屋梁 b)-3 の荷重負担範囲(天井のみ)

c) 垂木

垂木の荷重負担範囲は次の1パターンを想定しています。

垂木の荷重負担範囲を、**図 5.11. 垂木 c)-1 の荷重負担範囲**に示します。  
荷重状態としては、屋根の等分布荷重がかかります。

垂木スパン計算時の設計用荷重は、単位水平投影面積あたりの荷重を、垂木材軸を含む平面の単位面積あたりの荷重に投影したものをを用います。

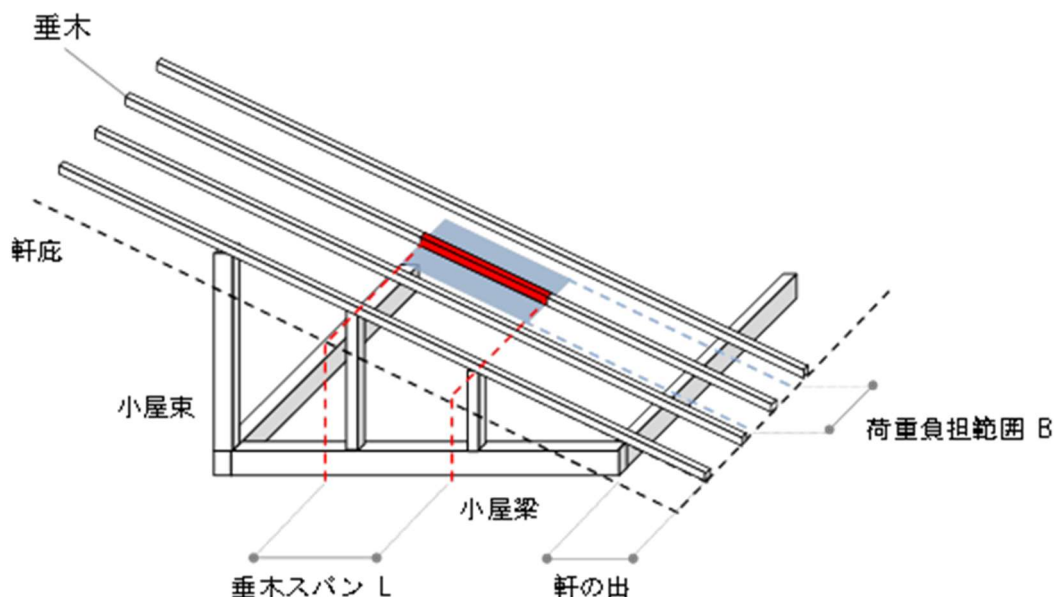


図 5.11. 垂木 c)-1 の荷重負担範囲

表 186. 垂木の設計用荷重

	検定別		応力/たわみ		応力		応力/たわみ		応力	
	荷重及び外力について想定する状態		常時		積雪時 (35cm)	積雪時 (70cm)	常時		積雪時 (35cm)	積雪時 (70cm)
	荷重の組合せ		$G+P$		$G+P+S$	$G+P+S$	$G+P$		$G+P+S$	$G+P+S$
	建物仕様		重い仕様				軽い仕様			
固定荷重 [N/m <sup>2</sup> ]	屋根勾配	屋根勾配	屋根勾配	屋根勾配	屋根勾配	屋根勾配	屋根勾配	屋根勾配	屋根勾配	屋根勾配
		3/10	5/10	5/10	3/10	3/10	5/10	3/10	3/10	3/10
	屋根荷重(瓦葺き)	669	716	●	●	●				
	屋根荷重(スレート葺き)	345	369				●	●	●	●
積雪荷重 [N/m <sup>2</sup> ]	垂直積雪量35cm	666	613		●			●		
	垂直積雪量70cm	1333	1226			●				●
単位水平投影面積あたりの設計用荷重[N/m <sup>2</sup> ]			716	1335	2002	369	1011	1678		
上記を垂木材軸に投影した設計用荷重[N/m <sup>2</sup> ]			640	1279	1918	330	968	1607		

ここで、●:該当項目、 $G$ :固定荷重[N/m<sup>2</sup>]、 $P$ :積載荷重[N/m<sup>2</sup>]、 $S$ :積雪荷重[N/m<sup>2</sup>]

d) 根太

根太の荷重負担範囲は次の1パターンを想定しています。

根太の荷重負担範囲を、図 5.11. 垂木 c)-1 の荷重負担範囲に示します。

荷重状態としては、積載荷重の等分布荷重がかかります。

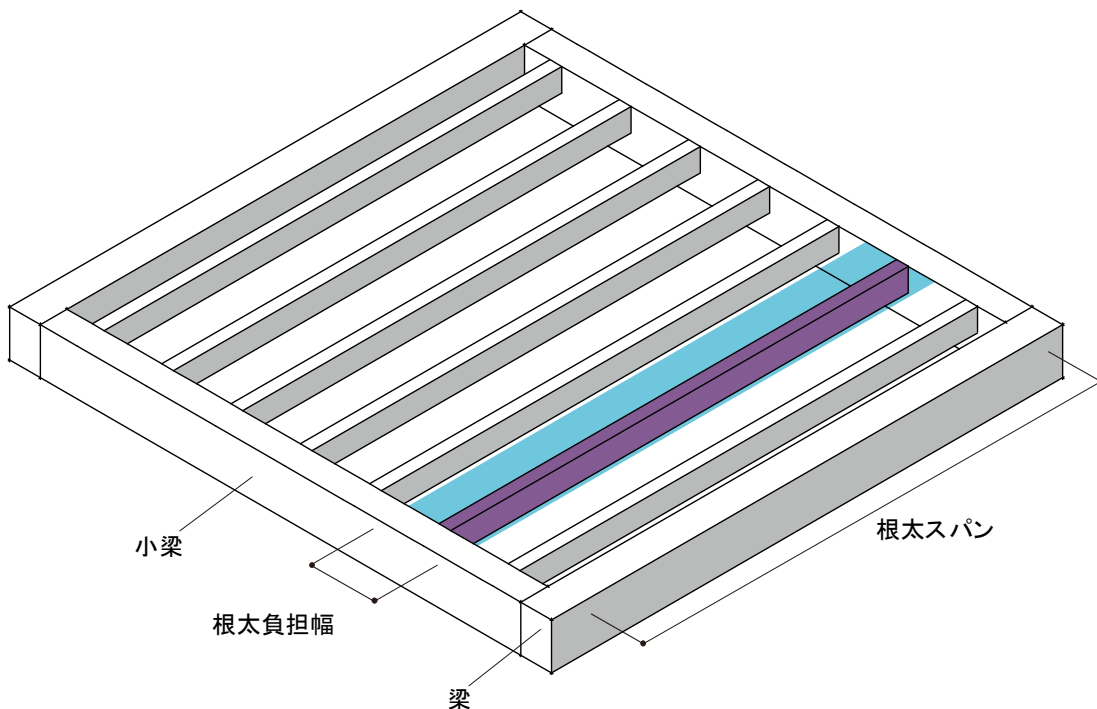


図 5.12. 根太 d)-1 の荷重負担範囲

表 187. 根太の設計用荷重

検定別	応力/ たわみ
荷重及び外力について 想定する状態	常時・積雪時
荷重の組合せ	$G+P (+S)$
固定荷重 $G$ [N/m <sup>2</sup> ]	669
積載荷重 $P$ [N/m <sup>2</sup> ]	1800
単位水平投影面積あたりの 設計用荷重[N/m <sup>2</sup> ]	2350

ここで、●:該当項目、 $G$ :固定荷重[N/m<sup>2</sup>]、 $P$ :積載荷重[N/m<sup>2</sup>]、 $S$ :積雪荷重[N/m<sup>2</sup>]

e) 正角の床梁（大引）

正角の床梁の荷重負担範囲は次の1パターンを想定しています。

正角の床梁の荷重負担範囲を、図 5.11. 垂木 c)-1 の荷重負担範囲 に示します。荷重状態としては、積載荷重の等分布荷重がかかります。

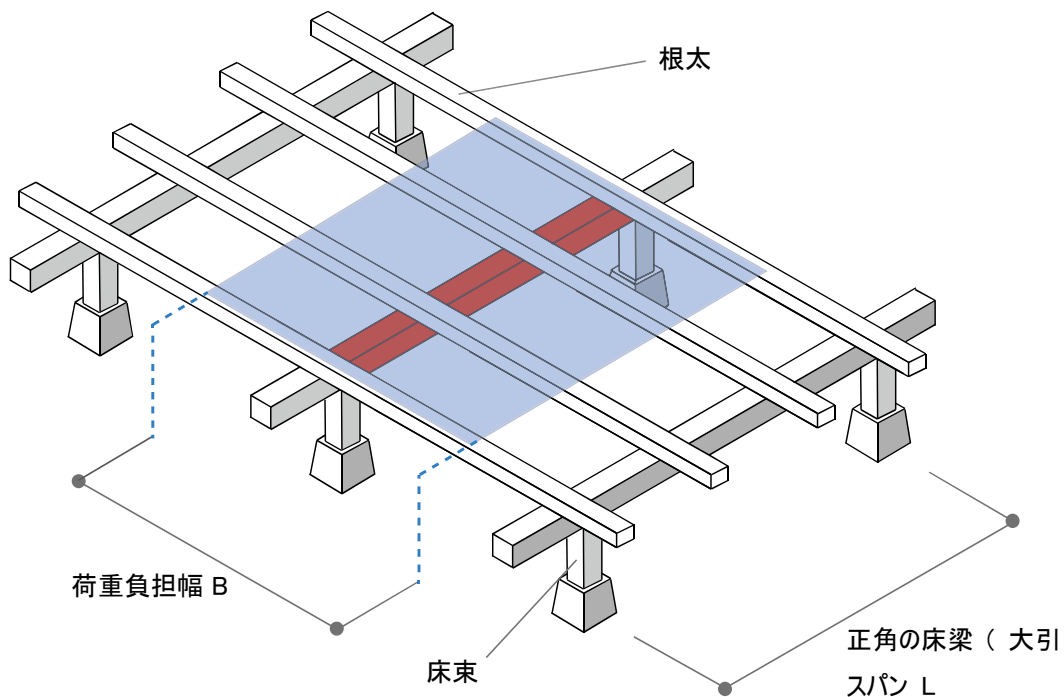


図 5.13. 正角の床梁 e)-1 の荷重負担範囲

表 188. 正角の床梁の設計用荷重

	検定別	応力 検定時	たわみ 検定時
	荷重及び外力について 想定する状態	常時・積雪時兼用	
	荷重の組合せ	$G+P(+S)$	$G+P(+S)$
固定荷重 [N/m <sup>2</sup> ]	床（フローリング）	300	300
	梁・桁	100	100
	天井（板張）	150	150
積載荷重 [N/m <sup>2</sup> ]	応力検定用	1300	-
	たわみ検定用	-	600
設計用荷重[N/m <sup>2</sup> ]		1850	1150

ここで、●:該当項目、 $G$ :固定荷重[N/m<sup>2</sup>]、 $P$ :積載荷重[N/m<sup>2</sup>]、 $S$ :積雪荷重[N/m<sup>2</sup>]

f) 屋根梁（母屋、棟木）

屋根梁の荷重負担範囲は次の1パターンを想定しています。

屋根梁の荷重負担範囲を、図 5.11. 垂木 c)-1 の荷重負担範囲に示します。

荷重状態としては、積載荷重の等分布荷重がかかります。

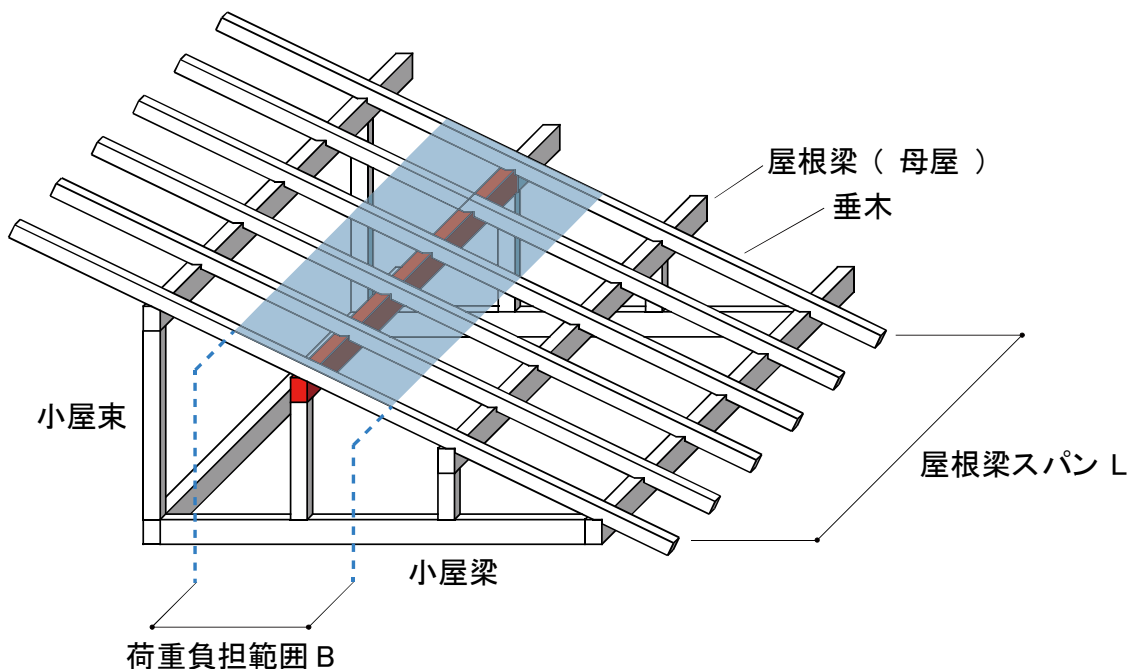


図 5.14. 屋根梁 f)-1 の荷重負担範囲

表 189. 屋根梁の設計用荷重

	検定別		応力/たわみ		応力		応力/たわみ		応力		
	荷重及び外力について想定する状態		常時		積雪時 (35cm)	積雪時 (70cm)	常時		積雪時 (35cm)	積雪時 (70cm)	
	荷重の組合せ		G+P		G+P+S	G+P+S	G+P		G+P+S	G+P+S	
建物仕様		重い仕様						軽い仕様			
固定荷重 [N/m <sup>2</sup> ]	屋根勾配	屋根勾配	屋根勾配	屋根勾配	屋根勾配	屋根勾配	屋根勾配	屋根勾配	屋根勾配	屋根勾配	
		3/10	5/10	5/10	3/10	3/10	5/10	3/10	3/10		
	屋根荷重(瓦葺き)	721	775	●	●	●					
	屋根荷重(スレート葺き)	397	425				●	●	●		
積雪荷重 [N/m <sup>2</sup> ]	垂直積雪量35cm	664	559		●			●			
	垂直積雪量70cm	1328	1198			●			●	●	
設計用荷重[N/m <sup>2</sup> ]			775	1385	2049	425	1061	1725			

ここで、●: 該当項目、G: 固定荷重[N/m<sup>2</sup>]、P: 積載荷重[N/m<sup>2</sup>]、  
S: 積雪荷重[N/m<sup>2</sup>]



## 5.6 応力度、たわみの計算および判定方法

### 5.6.1 曲げモーメント、せん断力、たわみの計算式

本スパン表では部材を単純梁とし、曲げモーメント、せん断力、たわみを求めるのに以下の計算式を用います。

#### a) 等分布荷重

図 5.15 のように部材に等分布荷重のみがかかる場合、各計算式は以下のようになります。

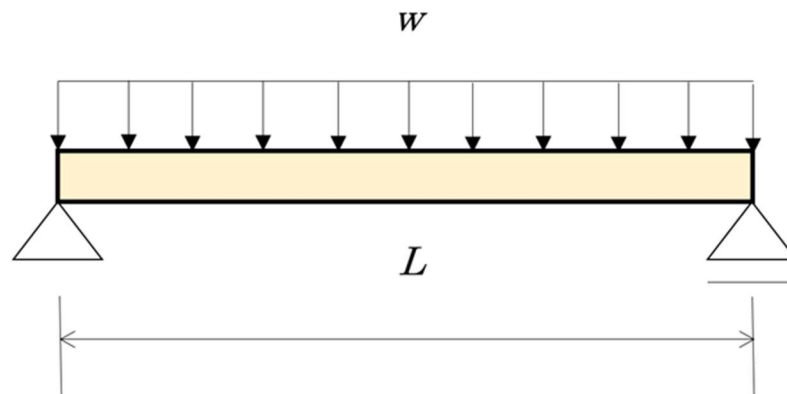


図 5.15. 等分布荷重

$$M_{\max} = \frac{wL^2}{8} \quad (\text{スパン中央}) \quad (3)$$

$$Q_{\max} = \frac{wL}{2} \quad (\text{スパン両端}) \quad (4)$$

$$\delta_{\max} = \frac{5wL^4}{384E \cdot R_f I} \quad (\text{スパン中央}) \quad (5)$$

ここで、 $M$ : 曲げモーメント[N・mm]

$Q$ : せん断力[N]

$\delta$ : たわみ[mm]

$w$ : 等分布荷重[N/mm]

$L$ : 梁スパン[mm]

$E$ : 曲げヤング係数[N/mm<sup>2</sup>]

$R_f$ : 断面二次モーメントの低減率[-] (表 190 参照)

$I$ : 断面二次モーメント[mm<sup>4</sup>]

b) 集中荷重

図 5.16 ように部材に集中荷重のみがかかる場合、各計算式は以下ようになります。

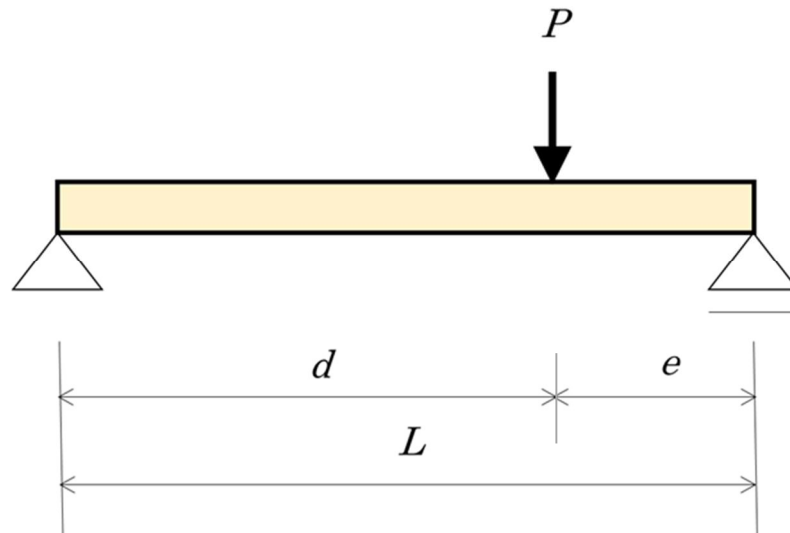


図 5.16. 集中荷重

$$M_{\max} = \frac{Pde}{L} \quad (\text{荷重点}) \quad (6)$$

$$Q_{\max} = \frac{Pd}{L} \quad (7)$$

$$\delta_{\max} = \frac{Pd}{3E \cdot R_f IL} \sqrt{\left(\frac{e^2 + 2de}{3}\right)^3} \quad (\text{ただし、} d < e) \quad (8)$$

ここで、 $M$ : 曲げモーメント[N・mm]

$Q$ : せん断力[N]

$\delta$ : たわみ[mm]

$P$ : 集中荷重[N]

$d, e$ : 支点から集中荷重までの距離[mm] (ただし、 $d \geq e$ )

$L$ : 梁スパン[mm]

$E$ : 曲げヤング係数[N/mm<sup>2</sup>]

$R_f$ : 断面二次モーメントの低減率[-] (表 190 参照)

$I$ : 断面二次モーメント[mm<sup>4</sup>]

c) 荷重の組合せ v

等分布荷重と集中荷重が存在する場合、それぞれの荷重により生じる曲げモーメント、せん断力、たわみを加算します。

複数の集中荷重が存在する場合、曲げモーメント、せん断力、たわみは以下のように扱います。

i) 集中荷重が 2 点の場合

< 曲げモーメント >

複数の集中荷重が存在する場合、最大曲げモーメントを単純に加算すると曲げモーメントを過大に評価してしまうことになります。従いまして、まず図 5.17 のように、 $P_1$  荷重点における曲げモーメントの合成  $M_{1合成}$  と、 $P_2$  荷重点における曲げモーメントの合成  $M_{2合成}$  を考えます。

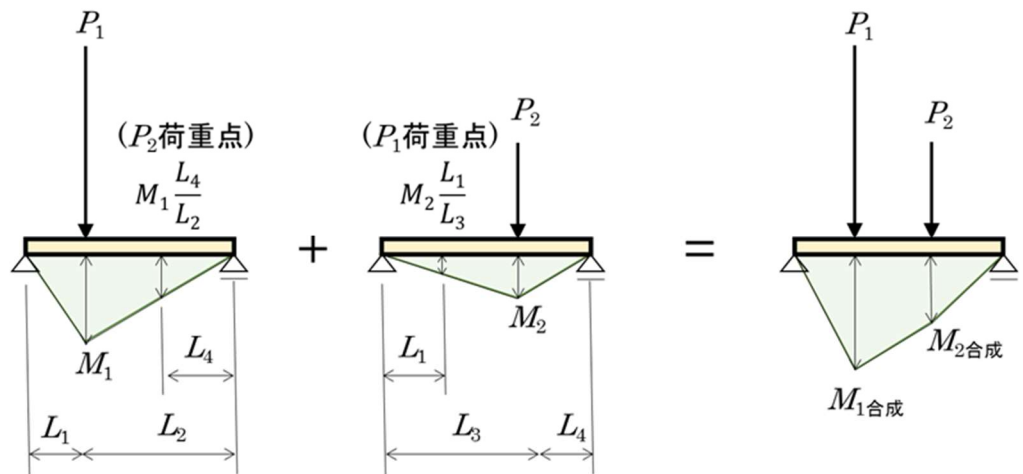


図 5.17. 集中荷重 2 点の曲げモーメント図

$M_{1合成}$  と  $M_{2合成}$  を式で表すと以下ようになります。

$$M_{1合成} = (P_1 \text{作用時の } M_1) + (P_2 \text{作用時の } P_1 \text{位置における曲げモーメント } M_2 \frac{L_1}{L_3}) \quad (9)$$

$$M_{2合成} = (P_2 \text{作用時の } M_2) + \quad (10)$$

( $P_1$ 作用時の $P_2$ 位置における曲げモーメント $M_1 \frac{L_4}{L_2}$ )

$M_{1\text{合成}}$ と $M_{2\text{合成}}$ を比較し、大きい方を集中荷重 $P_1$ 、 $P_2$ による最大曲げモーメントとします。

### <せん断力>

左右非対称に集中荷重がかかると、右から計算したせん断力と左から計算したせん断力が異なることがあるので、左右比較して最大せん断力を求めます。まず図 5.18. 集中荷重 2 点のせん断力図のように集中荷重が 2 点かかる場合、 $P_1$ による $L_1$ 間のせん断力 $Q_{1左}$ 、 $P_1$ による $L_2$ 間のせん断力 $Q_{1右}$ 、 $P_2$ による $L_3$ 間のせん断力 $Q_{2左}$ 、 $P_2$ による $L_4$ 間のせん断力 $Q_{2右}$ を以下のように計算します。

$$Q_{1左} = P_1 \frac{L_1}{L} \quad (11)$$

$$Q_{1右} = P_1 \frac{L_2}{L} \quad (12)$$

$$Q_{2左} = P_2 \frac{L_3}{L} \quad (13)$$

$$Q_{2右} = P_2 \frac{L_4}{L} \quad (14)$$

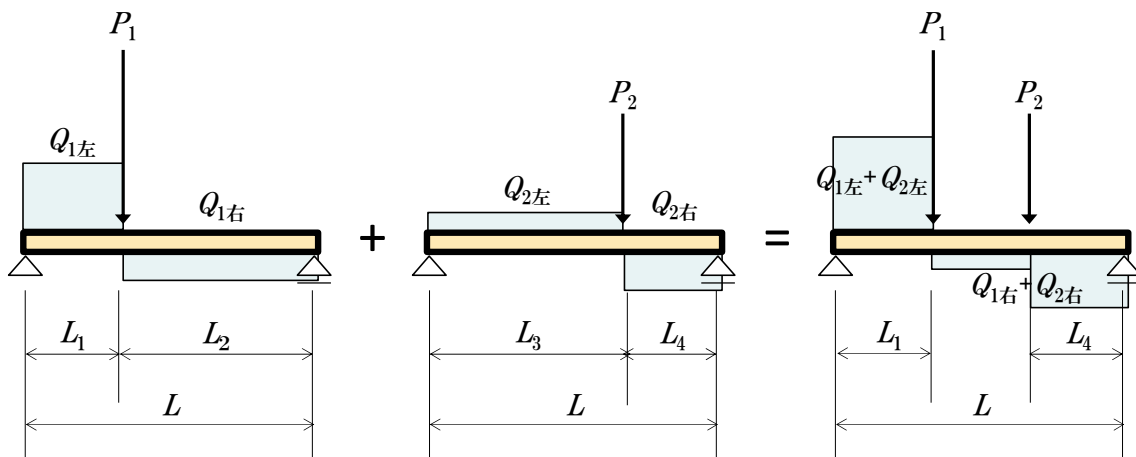


図 5.18. 集中荷重 2 点のせん断力図

そして、左から計算したせん断力  $Q_{1左}+Q_{2左}$  と、 $Q_{1右}+Q_{2右}$  を比較し、大きい方を集中荷重  $P_1$ 、 $P_2$  による最大せん断力とします。

<たわみ>

集中荷重  $P_1$  による最大たわみ  $\delta_1$  と集中荷重  $P_2$  による最大たわみを加算します。(  $\delta_1 + \delta_2$  )

ii) 集中荷重が 3 点以上の場合

集中荷重が 3 点以上の場合、図 5.19 のように集中荷重を等分布荷重と見なして、曲げモーメント、せん断力、たわみを計算します。

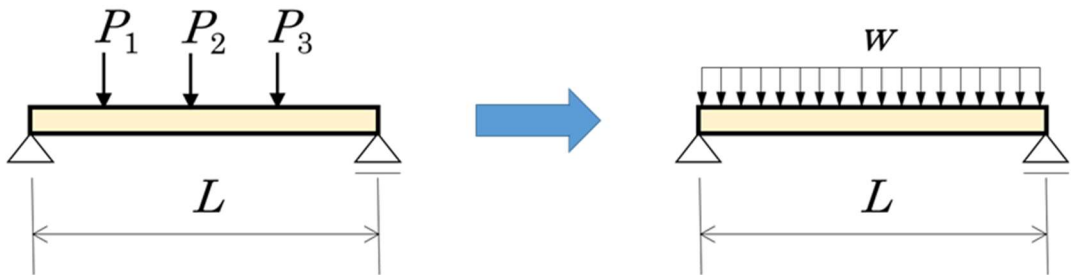


図 5.19. 集中荷重 3 点時の見なし等分布荷重

図 5.19 のとき、見なし等分布荷重  $w$  は以下のようになります。

$$w = \frac{P_1 + P_2 + P_3}{L} \tag{15}$$

5.6.2 部材の応力度とたわみの計算および判定

部材の曲げ応力度、せん断応力度、材端部のせん断応力度、たわみの計算および判定は以下のように行います。なお、曲げ応力度、せん断応力度、材端部のせん断応力度は長期常時と短期積雪時の荷重において判定を行い、たわみは長期常時の荷重において判定を行います。

a) 曲げ応力度

曲げ応力度は以下の式より求められます。

$$\sigma = \frac{M}{R_z Z} \tag{16}$$

ここで、 $\sigma$  : 曲げ応力度 [N/mm<sup>2</sup>]

$M$ : 曲げモーメント[N・mm]

$R_Z$ : 断面係数の低減率[-] (表 190 参照)

$Z$ : 断面係数[mm<sup>3</sup>]

曲げ応力度の判定式は以下になります。

$$\sigma_{\max} \leq K_Z f_b \quad (17)$$

ここで、 $\sigma_{\max}$ : 最大曲げ応力度[N/mm<sup>2</sup>]

$K_Z$ : 寸法効果係数[-]

$f_b$ : 許容曲げ応力度[N/mm<sup>2</sup>]

#### b) せん断応力度

せん断応力度は以下の式より求められます。

$$\tau = 1.5 \frac{Q}{R_A A} \quad (18)$$

ここで、 $\tau$ : せん断応力度[N/mm<sup>2</sup>]

$Q$ : せん断力[N]

$R_A$ : 断面積の低減率[-] (表 190 参照)

$A$ : 断面積[mm<sup>2</sup>]

せん断応力度の判定式は以下になります。

$$\tau_{\max} \leq f_s \quad (19)$$

ここで、 $\tau_{\max}$ : 最大せん断応力度[N/mm<sup>2</sup>]

$f_s$ : 許容せん断応力度[N/mm<sup>2</sup>]

#### c) 材端部のせん断応力度

材端部のせん断応力度は以下の式より求められます。

$$\tau = 1.5 \frac{Q}{R_{Aes} A} \quad (20)$$

ここで、 $\tau$ : せん断応力度[N/mm<sup>2</sup>]

$Q$ : せん断力[N]

$R_{Aes}$ :材端部断面欠損による断面積の低減率[-] (0.45)

$A$ :断面積[mm<sup>2</sup>]

材端部断面欠損による断面積の低減率  $R_{Aes}$  は、(財)日本住宅・木材技術センターの「木造軸組工法住宅の横架材及び基礎のスパン表[増補版]」を参考とし、0.45 とします。

材端部のせん断応力度の判定式は以下になります。

$$\tau_{\max} \leq f_s \quad (21)$$

ここで、 $\tau_{\max}$ :最大せん断応力度[N/mm<sup>2</sup>]

$f_s$ :許容せん断応力度[N/mm<sup>2</sup>]

#### d) たわみ

たわみの判定はたわみ制限[mm]によって行われます。判定式は以下になります。

$$\delta_{\max} \leq \text{たわみ制限} \quad (22)$$

ここで、 $\delta_{\max}$ :最大たわみ[mm]

## 5.7 断面性能低減

仕口加工の欠き込みによる断面欠損を考慮し、各断面性能(断面積  $A$  [ $\text{mm}^2$ ]、断面係数  $Z$  [ $\text{mm}^3$ ]、断面二次モーメント  $I$  [ $\text{mm}^4$ ])の値を低減します。断面性能低減率は、(財)日本住宅・木材技術センターの「木造軸組工法住宅の横架材及び基礎のスパン表[増補版]」を参考とし、表 190 のように設定します。

表 190. 断面性能低減率

部位		床梁、小屋梁			屋根梁	根太、垂木、正角の床梁
他梁の受け方		両側から他の梁を受ける大梁	両側から他の梁を受ける大梁	他の梁を受けない梁		
欠損状態	左側面	大入蟻掛け	大入蟻掛け	-	根太欠き	-
	上端ほぞ	有り	有り	無し	無し	無し
	右側面	大入蟻掛け	-	-	根太欠き	-
$R_A$	梁せい150mm以上	0.60	0.80	1.00	0.80	1.00
	梁せい240mm以上	0.65			0.90	
$R_Z$	梁せい150mm以上	0.25	0.55		0.80	
	梁せい240mm以上	0.30	0.60		0.80	
$R_I$	梁せい150mm以上	0.80	0.90		0.90	
	梁せい240mm以上	0.85			0.90	

ここで、 $R_A$ :断面積の低減率[-]、 $R_Z$ :断面係数の低減率[-]、 $R_I$ :断面二次モーメントの低減率[-]



## 5.8 寸法効果係数

EN規格を基に梁せい150mmを基準材とした寸法効果を採用します。曲げモーメントに関する寸法効果係数 $K_z$ は一般的に以下の式によって求められます。

$$K_z = \left( \frac{h_0}{h} \right)^k \quad (23)$$

ここで、 $K_z$ ：寸法効果係数[-]

$h$ ：使用する構造材のせい[mm]

$h_0$ ：標準(試験体)のせい[mm] (EN規格の製材では150mm)

$k$ ：実験定数[-] (EN規格の製材では0.2)

EN規格の寸法効果係数 $K_z$ は表191のような数値になります。

表 191. 寸法効果係数  $K_z$

せい $h$ [mm]	105	120	150	180	210	240	270
EN規格 $K_z$ [-]	1.074	1.046	1.000	0.964	0.935	0.910	0.889

## 5.9 システム係数

システム係数とは、根太や垂木のように比較的小さな間隔で並べられた曲げ部材が構造用部材などで並列に接合されている場合に、基準強度を割り増す係数です。

木質構造設計基準を基に以下(表192. システム係数)の3種類を設定します。

表 192. システム係数  $K_s$

システム係数	目視等級区分された製材 普通構造材	当該部材群に構造用合板またはこれと同等以上の面材を張る場合	1.25
		当該部材群に構造用合板以外の面材を張る場合	
	機械等級区分製材	当該部材群に構造用合板またはこれと同等以上の面材を張る場合	1.15
	構造用集成材、構造用単板積層材	-	1.00

## 6 スパン表作成に関する計算例と応用計算方法

### 6.1 スパン表作成に関する計算例

#### 6.1.1 床梁

床梁 スギ 断面寸法 120×240

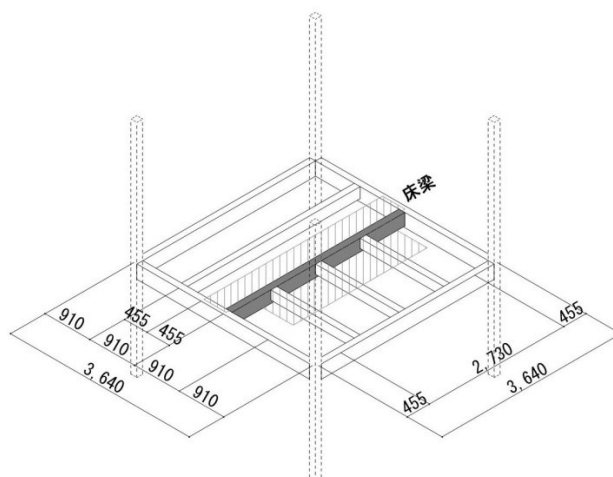


図 6.1. 床梁 a)-3 の計算例

#### i) 梁が負担する荷重の算定

固定荷重	応力常時	0.8kN/m <sup>2</sup>	たわみ常時	0.8kN/m <sup>2</sup>
積載荷重	応力常時	1.3kN/m <sup>2</sup>	たわみ常時	0.6kN/m <sup>2</sup>
設計用荷重(表 181 参照)	応力常時	2.1kN/m <sup>2</sup>	たわみ常時	1.4kN/m <sup>2</sup>

#### 等分布荷重の計算

応力用

$$w = 2.1 \text{ 設計荷重} \times (3.64 \times 0.455 + 2.73 \times 0.91) \text{ 負担床面積} / 3.64 \text{ スパン} = 2.39 \text{ kN/m}$$

たわみ用

$$w_{cp} = 1.4 \text{ 設計荷重} \times (3.64 \times 0.455 + 2.73 \times 0.91) \text{ 負担床面積} / 3.64 \text{ スパン} = 1.60 \text{ kN/m}$$

#### ii) 梁部材断面性能の算定

部材のヤング係数 スギ 目視2級(表 174 参照) 5.4kN/mm<sup>2</sup>

断面積  $A = bd = 120 * 240 = 28800 \text{ mm}^2$

断面係数  $Z = \frac{bd^2}{6} = \frac{120 * 240^2}{6} = 1152000 \text{ mm}^3$

断面二次モーメント  $I = \frac{bd^3}{12} = \frac{120 * 240^3}{12} = 138240000 \text{ mm}^4$

許容応力度

$$\text{長期許容曲げ応力度} \quad f_b = \frac{1.1}{3} F_s = \frac{1.1}{3} * 28.4 = 10.41 \text{N/mm}^2$$

$$\text{長期許容せん断応力度} \quad f_s = \frac{1.1}{3} F_s = \frac{1.1}{3} * 1.8 = 0.66 \text{N/mm}^2$$

$F_b$ : 基準曲げ強度 (表 172 参照)

$F_s$ : 基準せん断強度 (表 172 参照)

iii) 応力度の検討

曲げ応力度

$$\text{曲げモーメント} \quad M_{\max} = \frac{wL^2}{8} = \frac{2.39 * 3.64^2}{8} * 10^6 = 3958318 \text{Nmm}$$

$$\text{曲げ応力度} \quad \sigma_b = \frac{M_{\max}}{R_z Z} = \frac{3958318}{0.6 * 1152000} = 5.73 \text{N/mm}^2$$

$R_z$ : 断面性能低減率 (表 190 参照)

$$\text{検定比} \quad \frac{\sigma_b}{K_f f_b} = \frac{5.73}{0.91 * 10.41} = 0.61 \leq 1.0 \quad \text{OK}$$

$K_z$ : 寸法効果係数 (表 191 参照)

せん断応力度 (全体)

$$\text{せん断力} \quad Q_{\max} = \frac{wL}{2} = \frac{2.39 * 3.64}{2} * 10^3 = 4350 \text{N}$$

$$\text{せん断応力度} \quad \tau_{\max} = 1.5 \frac{Q_{\max}}{R_A A} = 1.5 * \frac{4350}{0.80 * 28800} = 0.29 \text{N/mm}^2$$

$R_A$ : 断面性能低減率 (表 190 参照)

$$\text{検定比} \quad \frac{\tau_s}{f_s} = \frac{0.29}{0.66} = 0.44 \leq 1.0 \quad \text{OK}$$

せん断応力度 (材端部)

$$\text{せん断力} \quad Q_{\max} = \frac{wL}{2} = \frac{2.39 * 3.64}{2} * 10^3 = 4350 \text{N}$$

$$\text{せん断応力度} \quad \tau_{\max} = 1.5 \frac{Q_{\max}}{R_{Aes} A} = 1.5 * \frac{4350}{0.45 * 28800} = 0.51 \text{N/mm}^2$$

$R_{Aes}$ : 断面性能低減率 (5.6.2 の 20 式より 0.45)

$$\text{検定比} \quad \frac{\tau_s}{f_s} = \frac{0.51}{0.66} = 0.78 \leq 1.0 \quad \text{OK}$$

iv) たわみの検討

$$\text{たわみ} \quad \delta_{\max} = \frac{5w_{eq}L^4}{384REI} = \frac{5 \cdot 1.60 \cdot 3.64 \cdot 3640^3}{384 \cdot 0.9 \cdot 5.4 \cdot 138240000} = 5.45\text{mm}$$

$R$ : 断面性能低減率(表 190 参照)

スパンに対する比率(変形増大係数=2 最大たわみ制限 20mm)

$$2 \delta_{\max} = 2 \times 5.45 = 10.90$$

$$\frac{2\delta_{\max}}{L} = \frac{10.90}{3640} = \frac{1}{333} \leq \frac{1}{300} \quad \text{OK}$$

### 6.1.2 小屋梁

小屋梁 スギ 断面寸法 120×210

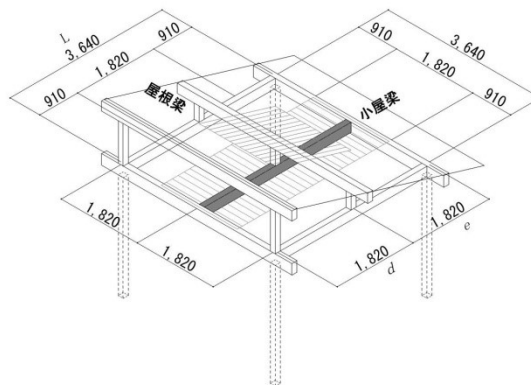


図 6.2. 小屋梁 b)-1 の計算例

i) 梁が負担する荷重の算定

屋根(スレート葺き) 勾配 3/10~5/10 垂直積雪量 35cm

設計用荷重

屋根荷重(表 183 参照) 常時 0.425kN/m<sup>2</sup> 積雪時 1.063kN/m<sup>2</sup>

天井荷重(表 184 参照) 常時 0.250kN/m<sup>2</sup> 積雪時 0.250kN/m<sup>2</sup>

集中荷重の計算

常時

$${}_L P = 0.425_{\text{屋根荷重}} \times (1.82 \times 1.82)_{\text{負担屋根面積}} = 1.41\text{kN}$$

積雪時

$${}_S P = 1.063_{\text{屋根荷重}} \times (1.82 \times 1.82)_{\text{負担屋根面積}} = 3.53\text{kN}$$

### 等分布荷重の計算

常時・積雪時

$$w = 0.250_{\text{天井荷重}} \times (1.82 \times 3.64)_{\text{負担床面積}} / 3.64_{\text{スパン}} = 0.46 \text{ kN/m}$$

### ii) 梁部材断面性能の算定

部材のヤング係数 スギ 目視2級(表 174 参照) 5.4kN/mm<sup>2</sup>

断面積  $A = bd = 120 * 210 = 25200 \text{ mm}^2$

断面係数  $Z = \frac{bd^2}{6} = \frac{120 * 210^2}{6} = 882000 \text{ mm}^3$

断面二次モーメント  $I = \frac{bd^3}{12} = \frac{120 * 210^3}{12} = 92610000 \text{ mm}^4$

許容応力度

長期(常時)許容曲げ応力度  $f_b = \frac{1.1}{3} F_s = \frac{1.1}{3} * 28.4 = 10.41 \text{ N/mm}^2$

短期(積雪時)許容曲げ応力度  $f_b = \frac{1.6}{3} F_s = \frac{1.6}{3} * 28.4 = 15.14 \text{ N/mm}^2$

長期(常時)許容せん断応力度  $f_s = \frac{1.1}{3} F_s = \frac{1.1}{3} * 1.8 = 0.66 \text{ N/mm}^2$

短期(積雪時)許容せん断応力度  $f_s = \frac{1.6}{3} F_s = \frac{1.6}{3} * 1.8 = 0.96 \text{ N/mm}^2$

$F_b$ : 基準曲げ強度 (表 172 参照)

$F_s$ : 基準せん断強度 (表 172 参照)

### iii) 応力度の検討

長期(常時)曲げ応力度

曲げモーメント  ${}_L M_{\max} = \frac{Pde}{L} + \frac{wL^2}{8} = \frac{1.41 * 1.82 * 1.82}{3.64} * 10^6 + \frac{0.46 * 3.64^2}{8} * 10^6$   
 $= 1276050 + 761852 = 2037902 \text{ Nmm}$

曲げ応力度  ${}_L \sigma_b = \frac{{}_L M_{\max}}{R_z Z} = \frac{2037902}{1.0 * 882000} = 2.31 \text{ N/mm}^2$

$R_z$ : 断面性能低減率(表 190 参照)

検定比  $\frac{{}_L \sigma_b}{K_z \cdot f_b} = \frac{2.31}{0.935 * 10.41} = 0.24 \leq 1.0$  OK

$K_z$ : 寸法効果係数(表 191 参照)

短期(積雪時)曲げ応力度

$$\text{曲げモーメント } {}_sM_{\max} = \frac{{}_sPd}{L} + \frac{wL^2}{8} = \frac{3.53 * 1.82 * 1.82}{3.64} * 10^6 + \frac{0.46 * 3.64^2}{8} * 10^6$$

$$= 3212300 + 761852 = 3974152 \text{Nmm}$$

$$\text{曲げ応力度 } {}_s\sigma_b = \frac{{}_sM_{\max}}{R_z Z} = \frac{3974152}{1.0 * 882000} = 4.51 \text{N/mm}^2$$

$R_z$ : 断面性能低減率(表 190 参照)

$$\text{検定比 } \frac{{}_s\sigma_b}{K_z \cdot f_b} = \frac{4.51}{0.935 * 15.14} = 0.32 \leq 1.0 \quad \text{OK}$$

$K_z$ : 寸法効果係数(表 191 参照)

長期(常時)せん断応力度(全体)

$$\text{せん断力 } {}_LQ_{\max} = \frac{{}_L Pd}{L} + \frac{wL}{2} = \frac{1.41 * 1.82}{3.64} * 10^3 + \frac{0.46 * 3.64}{2} * 10^3$$

$$= 705 + 838 = 1543 \text{N}$$

$$\text{せん断応力度 } {}_L\tau_s = 1.5 \frac{{}_LQ_{\max}}{R_A A} = 1.5 * \frac{1543}{1.0 * 25200} = 0.09 \text{N/mm}^2$$

$R_A$ : 断面性能低減率(表 190 参照)

$$\text{検定比 } \frac{{}_L\tau_s}{f_s} = \frac{0.09}{0.66} = 0.14 \leq 1.0 \quad \text{OK}$$

短期(積雪時)せん断応力度(全体)

$$\text{せん断力 } {}_sQ_{\max} = \frac{{}_sPd}{L} + \frac{wL}{2} = \frac{3.53 * 1.82}{3.64} * 10^3 + \frac{0.46 * 3.64}{2} * 10^3$$

$$= 1765 + 838 = 2603 \text{N}$$

$$\text{せん断応力度 } {}_s\tau_s = 1.5 \frac{{}_sQ_{\max}}{R_A A} = 1.5 * \frac{2603}{1.0 * 25200} = 0.15 \text{N/mm}^2$$

$R_A$ : 断面性能低減率(表 190 参照)

$$\text{検定比 } \frac{{}_s\tau_s}{f_s} = \frac{0.15}{0.96} = 0.16 \leq 1.0 \quad \text{OK}$$

長期(常時)せん断応力度(材端部)

$$\text{せん断力 } {}_LQ_{\max} = \frac{{}_L Pd}{L} + \frac{wL}{2} = \frac{1.41 * 1.82}{3.64} * 10^3 + \frac{0.46 * 3.64}{2} * 10^3$$

$$= 705 + 838 = 1543 \text{N}$$

$$\text{せん断応力度 } \tau_s = 1.5 \frac{Q_{\max}}{R_{Aes}A} = 1.5 * \frac{1543}{0.45 * 25200} = 0.21 \text{N/mm}^2$$

$R_{Aes}$ : 断面性能低減率(20 式より 0.45)

$$\text{検定比 } \frac{\tau_s}{f_s} = \frac{0.21}{0.66} = 0.32 \leq 1.0 \quad \text{OK}$$

短期(積雪時)せん断応力度(材端部)

$$\begin{aligned} \text{せん断力 } Q_{\max} &= \frac{sPd}{L} + \frac{wL}{2} = \frac{3.53 * 1.82}{3.64} * 10^3 + \frac{0.46 * 3.64}{2} * 10^3 \\ &= 1765 + 838 = 2603 \text{N} \end{aligned}$$

$$\text{せん断応力度 } \tau_s = 1.5 \frac{Q_{\max}}{R_{Aes}A} = 1.5 * \frac{2603}{0.45 * 25200} = 0.35 \text{N/mm}^2$$

$R_{Aes}$ : 断面性能低減率(20 式より 0.45)

$$\text{検定比 } \frac{\tau_s}{f_s} = \frac{0.35}{0.96} = 0.37 \leq 1.0 \quad \text{OK}$$

iv) たわみの検討

$$\text{長期(常時)たわみ } \delta_{\max} = \frac{Pd}{3R_{EIL}} \sqrt{\left(\frac{e^2 + 2de}{3}\right)^3} + \frac{5wL^4}{384R_{EI}} =$$

$$\frac{1.41 * 1820}{3 * 1.0 * 5.4 * 92610000 * 3640} \sqrt{\left(\frac{1820^2 + 2 * 1820 * 1820}{3}\right)^3} + \frac{5 * 0.46 * 3.64 * 3640^3}{384 * 1.0 * 5.4 * 92610000}$$

$$= 2.84 + 2.11 = 4.95 \text{mm}$$

$R_I$ : 断面性能低減率(表 190 参照)

スパンに対する比率(変形増大係数=2 最大たわみ制限 20mm)

$$2 \delta_{\max} = 2 * 4.95 = 9.90 \text{mm}$$

$$\frac{2 \delta_{\max}}{L} = \frac{9.90}{3640} = \frac{1}{368} \leq \frac{1}{200} \quad \text{OK}$$

$$\text{短期(積雪時)たわみ } \delta_{\max} = \frac{sPd}{3R_{EIL}} \sqrt{\left(\frac{e^2 + 2de}{3}\right)^3} + \frac{5wL^4}{384R_{EI}} =$$

$$\frac{3.53 * 1820}{3 * 1.0 * 5.4 * 92610000 * 3640} \sqrt{\left(\frac{1820^2 + 2 * 1820 * 1820}{3}\right)^3} + \frac{5 * 0.46 * 3.64 * 3640^3}{384 * 1.0 * 5.4 * 92610000}$$

$$=7.10+2.11=9.21\text{mm}$$

$R_f$ : 断面性能低減率(表 190 参照)

スパンに対する比率(最大たわみ制限 20mm)

$$\frac{{}_s\delta_{\max}}{L} = \frac{9.21}{3640} = \frac{1}{395} \leq \frac{1}{200} \quad \text{OK}$$

### 6.1.3 垂木

垂木 スギ 断面寸法 45×120 垂木ピッチ 303mm System 係数 1.25  
垂木スパン 2424mm の検定

#### i) 垂木が負担する荷重の算定

屋根(スレート葺き) 勾配 3/10~5/10 垂直積雪量 35cm

設計用荷重

屋根荷重(表 186. 垂木の設計用荷重参照) 常時 0.330kN/m<sup>2</sup> 積雪時  
0.968kN/m<sup>2</sup>

#### ii) 梁部材断面性能の算定

部材のヤング係数 スギ 目視2級(表 174 参照) 5.4kN/mm<sup>2</sup>

断面積  $A = bd = 45 * 120 = 5400\text{mm}^2$

断面係数  $Z = \frac{bd^2}{6} = \frac{45 * 120^2}{6} = 108000\text{mm}^3$

断面二次モーメント  $I = \frac{bd^3}{12} = \frac{45 * 120^3}{12} = 6480000\text{mm}^4$

許容応力度

長期(常時)許容曲げ応力度  ${}_l f_b = \frac{1.1}{3} F_s = \frac{1.1}{3} * 28.4 = 10.41\text{N/mm}^2$

短期(積雪時)許容曲げ応力度  ${}_s f_b = \frac{1.6}{3} F_s = \frac{1.6}{3} * 28.4 = 15.14\text{N/mm}^2$

長期(常時)許容せん断応力度  ${}_l f_s = \frac{1.1}{3} F_s = \frac{1.1}{3} * 1.8 = 0.66\text{N/mm}^2$

短期(積雪時)許容せん断応力度  ${}_s f_s = \frac{1.6}{3} F_s = \frac{1.6}{3} * 1.8 = 0.96\text{N/mm}^2$

$F_b$ : 基準曲げ強度 (表 172 参照)

$F_s$ : 基準せん断強度 (表 172 参照)



iii) 応力度の検討

長期(常時)曲げ応力度

$$\text{曲げモーメント } {}_L M_{\max} = \frac{wL^2}{8} = \frac{0.33 * 2.42^2}{8} * 10^6 \\ = 241577 \text{Nmm}$$

$$\text{曲げ応力度 } {}_L \sigma_b = \frac{{}_L M_{\max}}{R_Z Z} = \frac{241577}{1.0 * 108000} = 2.34 \text{N/mm}^2$$

$R_Z$ : 断面性能低減率(表 190 参照)

$$\text{検定比 } \frac{{}_L \sigma_b}{K_Z \cdot K_S \cdot {}_L f_b} = \frac{2.34}{1.05 * 1.25 * 10.41} = 0.17 \leq 1.0 \quad \text{OK}$$

$K_Z$ : 寸法効果係数(表 191 参照)

$K_S$ : システム係数(表 192. システム係数  $K_S$  参

照)

短期(積雪時)曲げ応力度

$$\text{曲げモーメント } {}_S M_{\max} = \frac{wL^2}{8} = \frac{0.97 * 2.42^2}{8} * 10^6 = 710089 \text{Nmm}$$

$$\text{曲げ応力度 } {}_S \sigma_b = \frac{{}_S M_{\max}}{R_Z Z} = \frac{710089}{1.0 * 108000} = 6.57 \text{N/mm}^2$$

$R_Z$ : 断面性能低減率(表 190 参照)

$$\text{検定比 } \frac{{}_S \sigma_b}{K_Z \cdot K_S \cdot {}_S f_b} = \frac{6.57}{1.05 * 1.25 * 15.14} = 0.33 \leq 1.0 \quad \text{OK}$$

$K_Z$ : 寸法効果係数(表 191 参照)

$K_S$ : システム係数(表 192. システム係数  $K_S$  参

照)

長期(常時)せん断応力度

$$\text{せん断力 } {}_L Q_{\max} = \frac{wL}{2} = \frac{0.33 * 2.42}{2} * 10^3 \\ = 399 \text{N}$$

$$\text{せん断応力度 } {}_L \tau_s = 1.5 \frac{{}_L Q_{\max}}{R_A A} = 1.5 * \frac{399}{1.0 * 5400} = 0.11 \text{N/mm}^2$$

$R_A$ : 断面性能低減率(表 190 参照)

$$\text{検定比 } \frac{{}_L \tau_s}{{}_L f_s} = \frac{0.11}{0.66} = 0.2 \leq 1.0 \quad \text{OK}$$

短期(積雪時)せん断応力度

$$\begin{aligned} \text{せん断力} \quad {}_s Q_{\max} &= \frac{wL}{2} = \frac{0.96 * 2.42}{2} * 10^3 \\ &= 1161\text{N} \end{aligned}$$

$$\text{せん断応力度} \quad {}_s \tau_s = 1.5 \frac{{}_s Q_{\max}}{R_A A} = 1.5 * \frac{1161}{1.0 * 5400} = 0.21\text{N/mm}^2$$

$R_A$ : 断面性能低減率(表 190 参照)

$$\text{検定比} \quad \frac{{}_s \tau_s}{f_s} = \frac{0.21}{0.96} = 0.21 \leq 1.0 \quad \text{OK}$$

iv) たわみの検討

$$\begin{aligned} \text{長期(常時)たわみ} \quad {}_L \delta_{\max} &= \frac{5wL^4}{384R_l EI} = \frac{5 * 0.33 * 2.42 * 2420^3}{384 * 1.0 * 5.4 * 6480000} \\ &= 3.99\text{mm} \end{aligned}$$

$R_l$ : 断面性能低減率(表 190 参照)

スパンに対する比率(変形増大係数=2 最大たわみ制限 20mm)

$$\begin{aligned} 2 \delta_{\max} &= 2 * 3.99 = 7.99\text{mm} \\ \frac{2 \delta_{\max}}{L} &= \frac{7.99}{2470} = \frac{1}{308} \leq \frac{1}{200} \quad \text{OK} \end{aligned}$$

$$\text{短期(積雪時)たわみ} \quad {}_s \delta_{\max} = \frac{5wL^4}{384R_s EI}$$

$$= \frac{5 * 0.97 * 2.42 * 2420^3}{384 * 1.0 * 5.4 * 6480000} = 12.38\text{mm}$$

$R_s$ : 断面性能低減率(表 190 参照)

スパンに対する比率(最大たわみ制限 20mm)

$$\frac{{}_s \delta_{\max}}{L} = \frac{12.38}{2480} = \frac{1}{201} \leq \frac{1}{200} \quad \text{OK}$$

## 6.2 応用計算方法

スパン表に掲載されている範囲以外で愛知県産材を使用したい設計者向けに、応用計算方法を示します。

### 6.2.1 小屋からの集中荷重を受ける2階床梁

床梁 ヒノキ 断面寸法 120×270

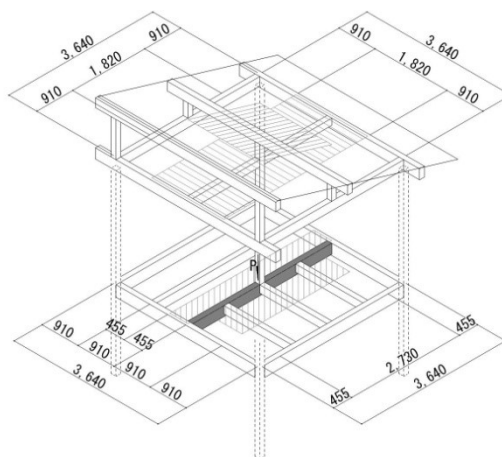


図 6.3. 小屋からの集中荷重を受ける2階床梁の計算例

#### i) 梁が負担する荷重の算定

屋根(スレート葺き) 勾配 5/10 垂直積雪量 35cm

小屋固定荷重

屋根荷重(表 183 参照)	常時	0.425kN/m <sup>2</sup>	積雪時	1.063kN/m <sup>2</sup>
2階天井荷重(表 184 参照)	常時	0.250kN/m <sup>2</sup>	積雪時	0.250kN/m <sup>2</sup>

2階床荷重

固定荷重	応力常時	0.8kN/m <sup>2</sup>	たわみ常時	0.8kN/m <sup>2</sup>
積載荷重	応力常時	1.3kN/m <sup>2</sup>	たわみ常時	0.6kN/m <sup>2</sup>
設計用荷重(表 181 参照)	応力常時	2.1kN/m <sup>2</sup>	たわみ常時	1.4kN/m <sup>2</sup>

集中荷重の計算

常時

$${}_L P = 0.425_{\text{屋根荷重}} \times (1.82 \times 1.82) + 0.250_{\text{天井荷重}} \times (1.82 \times 3.64) = 3.07\text{kN}$$

積雪時

$${}_s P = 1.063_{\text{屋根荷重}} \times (1.82 \times 1.82) + 0.250_{\text{天井荷重}} \times (1.82 \times 3.64) = 5.18\text{kN}$$

等分布荷重の計算

応力用

$w = 2.1$  設計荷重  $\times (3.64 \times 0.455 + 2.73 \times 0.91)$  負担床面積 /  $3.64$  スパン =  $2.39 \text{ kN/m}$   
たわみ用

$w_{cp} = 1.4$  設計荷重  $\times (3.64 \times 0.455 + 2.73 \times 0.91)$  負担床面積 /  $3.64$  スパン =  $1.60 \text{ kN/m}$

ii) 梁部材断面性能の算定

部材のヤング係数 ヒノキ 目視2級(表 175 参照)  $8.0 \text{ kN/mm}^2$

断面積  $A = bd = 120 * 270 = 32400 \text{ mm}^2$

断面係数  $Z = \frac{bd^2}{6} = \frac{120 * 270^2}{6} = 1458000 \text{ mm}^3$

断面二次モーメント  $I = \frac{bd^3}{12} = \frac{120 * 270^3}{12} = 196830000 \text{ mm}^4$

許容応力度

長期(常時)許容曲げ応力度  $f_b = \frac{1.1}{3} F_s = \frac{1.1}{3} * 46.4 = 17.01 \text{ N/mm}^2$

短期(積雪時)許容曲げ応力度  $f_b = \frac{1.6}{3} F_s = \frac{1.6}{3} * 46.4 = 24.74 \text{ N/mm}^2$

長期(常時)許容せん断応力度  $f_s = \frac{1.1}{3} F_s = \frac{1.1}{3} * 2.1 = 0.77 \text{ N/mm}^2$

短期(積雪時)許容せん断応力度  $f_s = \frac{1.6}{3} F_s = \frac{1.6}{3} * 2.1 = 1.12 \text{ N/mm}^2$

$F_b$ : 基準曲げ強度 (表 173 参照)

$F_s$ : 基準せん断強度 (表 173 参照)

iii) 応力度の検討

長期(常時)曲げ応力度

曲げモーメント  ${}_L M_{\max} = \frac{Pde}{L} + \frac{wL^2}{8} = \frac{3.07 * 1.82 * 1.82}{3.64} * 10^6 + \frac{2.39 * 3.64^2}{8} * 10^6$   
 $= 2793700 + 3958318 = 6752018 \text{ Nmm}$

曲げ応力度  ${}_L \sigma_b = \frac{{}_L M_{\max}}{R_z Z} = \frac{6752018}{0.6 * 1458000} = 7.72 \text{ N/mm}^2$

$R_z$ : 断面性能低減率(表 190 参照)

検定比  $\frac{{}_L \sigma_b}{K_z \cdot f_b} = \frac{7.72}{0.889 * 17.01} = 0.52 \leq 1.0$  OK

$K_z$ : 寸法効果係数(表 191 参照)

短期(積雪時)曲げ応力度

$$\text{曲げモーメント } {}_sM_{\max} = \frac{{}_sPd}{L} + \frac{wL^2}{8} = \frac{5.18 * 1.82 * 1.82}{3.64} * 10^6 + \frac{2.39 * 3.64^2}{8} * 10^6$$

$$= 4713800 + 3958318 = 8672118 \text{ Nmm}$$

$$\text{曲げ応力度 } {}_s\sigma_b = \frac{{}_sM_{\max}}{R_Z Z} = \frac{8672118}{0.6 * 1458000} = 9.92 \text{ N/mm}^2$$

$R_Z$ : 断面性能低減率(表 190 参照)

$$\text{検定比 } \frac{{}_s\sigma_b}{K_Z \cdot f_b} = \frac{9.92}{0.889 * 24.74} = 0.46 \leq 1.0 \quad \text{OK}$$

$K_Z$ : 寸法効果係数(表 191 参照)

長期(常時)せん断応力度(全体)

$$\text{せん断力 } {}_tQ_{\max} = \frac{{}_tPd}{L} + \frac{wL}{2} = \frac{3.07 * 1.82}{3.64} * 10^3 + \frac{2.39 * 3.64}{2} * 10^3$$

$$= 1535 + 4350 = 5885 \text{ N}$$

$$\text{せん断応力度 } {}_t\tau_s = 1.5 \frac{{}_tQ_{\max}}{R_{Aes} A} = 1.5 * \frac{5885}{0.80 * 32400} = 0.35 \text{ N/mm}^2$$

$R_{Aes}$ : 断面性能低減率(表 190 参照)

$$\text{検定比 } \frac{{}_t\tau_s}{f_s} = \frac{0.35}{0.77} = 0.46 \leq 1.0 \quad \text{OK}$$

短期(積雪時)せん断応力度(全体)

$$\text{せん断力 } {}_sQ_{\max} = \frac{{}_sPd}{L} + \frac{wL}{2} = \frac{5.18 * 1.82}{3.64} * 10^3 + \frac{2.39 * 3.64}{2} * 10^3$$

$$= 2590 + 4350 = 6940 \text{ N}$$

$$\text{せん断応力度 } {}_s\tau_s = 1.5 \frac{{}_sQ_{\max}}{R_A A} = 1.5 * \frac{6940}{0.80 * 32400} = 0.41 \text{ N/mm}^2$$

$R_A$ : 断面性能低減率(表 190 参照)

$$\text{検定比 } \frac{{}_s\tau_s}{f_s} = \frac{0.41}{1.12} = 0.37 \leq 1.0 \quad \text{OK}$$

長期(常時)せん断応力度(材端部)

$$\text{せん断力 } {}_tQ_{\max} = \frac{{}_tPd}{L} + \frac{wL}{2} = \frac{3.07 * 1.82}{3.64} * 10^3 + \frac{2.39 * 3.64}{2} * 10^3$$

$$= 1535 + 4350 = 5885 \text{ N}$$

$$\text{せん断応力度 } {}_t\tau_s = 1.5 \frac{{}_tQ_{\max}}{R_{Aes} A} = 1.5 * \frac{5885}{0.45 * 32400} = 0.61 \text{ N/mm}^2$$

$R_{Aes}$ : 断面性能低減率(20 式より 0.45)

$$\text{検定比} \quad \frac{{}_L\tau_s}{f_s} = \frac{0.61}{0.77} = 0.80 \leq 1.0 \quad \text{OK}$$

短期(積雪時)せん断応力度(材端部)

$$\begin{aligned} \text{せん断力} \quad {}_sQ_{\max} &= \frac{{}_sPd}{L} + \frac{wL}{2} = \frac{5.18 * 1.82}{3.64} * 10^3 + \frac{2.39 * 3.64}{2} * 10^3 \\ &= 2590 + 4350 = 6940\text{N} \end{aligned}$$

$$\text{せん断応力度} \quad {}_s\tau_s = 1.5 \frac{{}_sQ_{\max}}{R_{Aes}A} = 1.5 * \frac{6940}{0.45 * 32400} = 0.72\text{N/mm}^2$$

$R_{Aes}$ : 断面性能低減率(20 式より 0.45)

$$\text{検定比} \quad \frac{{}_s\tau_s}{f_s} = \frac{0.72}{1.12} = 0.65 \leq 1.0 \quad \text{OK}$$

iv) たわみの検討

$$\text{長期(常時)たわみ} \quad {}_L\delta_{\max} = \frac{{}_L Pd}{3R_i E I L} \sqrt{\left(\frac{e^2 + 2de}{3}\right)^3} + \frac{5wL^4}{384R_i E I} =$$

$$\begin{aligned} &\frac{3.07 * 1820}{3 * 0.9 * 8.0 * 196830000 * 3640} \sqrt{\left(\frac{1820^2 + 2 * 1820 * 1820}{3}\right)^3} + \frac{5 * 1.60 * 3.64 * 3640^3}{384 * 0.9 * 8.0 * 196830000} \\ &= 2.18 + 2.59 = 4.77\text{mm} \end{aligned}$$

$R_i$ : 断面性能低減率(表 190 参照)

スパンに対する比率(変形増大係数=2 最大たわみ制限 20mm)

$$2 \delta_{\max} = 2 * 4.77 = 9.54\text{mm}$$

$$\frac{{}_L\delta_{\max}}{L} = \frac{9.54}{3640} = \frac{1}{382} \leq \frac{1}{300} \quad \text{OK}$$

$$\text{短期(積雪時)たわみ} \quad {}_L\delta_{\max} = \frac{{}_s Pd}{3R_i E I L} \sqrt{\left(\frac{e^2 + 2de}{3}\right)^3} + \frac{5wL^4}{384R_i E I} =$$

$$\begin{aligned} &\frac{5.18 * 1820}{3 * 0.9 * 8.0 * 196830000 * 3640} \sqrt{\left(\frac{1820^2 + 2 * 1820 * 1820}{3}\right)^3} + \frac{5 * 1.60 * 3.64 * 3640^3}{384 * 0.9 * 8.0 * 196830000} \\ &= 3.68 + 2.59 = 6.27\text{mm} \end{aligned}$$

$R_i$ : 断面性能低減率(表 190 参照)

スパンに対する比率(最大たわみ制限 20mm)

$$\frac{s\delta_{\max}}{L} = \frac{6.27}{3640} = \frac{1}{581} \leq \frac{1}{300} \quad \text{OK}$$

### 6.2.2 2階バルコニー跳ね出し梁

跳ね出し梁 ヒノキ 断面寸法 120×180

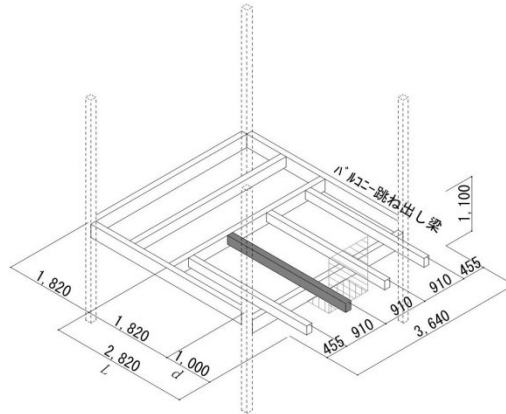


図 6.4. 跳ね出し梁の計算例

#### i) 梁が負担する荷重の算定

固定荷重 (表 177 参照)	バルコニー床 (床+梁+軒天)	0.55kN/m <sup>2</sup>
	手摺り壁 (両面サイディング+軸組)	0.55kN/m <sup>2</sup>
積載荷重 (表 178 参照)	応力常時	1.3kN/m <sup>2</sup>
	たわみ常時	0.6kN/m <sup>2</sup>

#### 先端集中荷重の計算

応力用

$$P = (0.55 + 1.3)_{\text{床荷重}} \times (0.91 \times 0.5)_{\text{負担床面積}} + 0.55_{\text{壁荷重}} \times (0.91 \times 1.1)_{\text{壁面積}} \\ = 1.40 \text{ kN/m}$$

たわみ用

$$P_{\text{cp}} = (0.55 + 0.6)_{\text{床荷重}} \times (0.91 \times 0.5)_{\text{負担床面積}} + 0.55_{\text{壁荷重}} \times (0.91 \times 1.1)_{\text{壁面積}} \\ = 1.08 \text{ kN/m}$$

#### ii) 梁部材断面性能の算定

部材のヤング係数	ヒノキ 目視2級 (表 175 参照)	8.0kN/mm <sup>2</sup>
断面積	$A = bd = 120 * 180 =$	21600mm <sup>2</sup>
断面係数	$Z = \frac{bd^2}{6} = \frac{120 * 180^2}{6} =$	648000mm <sup>3</sup>

$$\text{断面二次モーメント} \quad I = \frac{bd^3}{12} = \frac{120 * 180^3}{12} = 58320000 \text{mm}^4$$

許容応力度

$$\text{長期許容曲げ応力度} \quad f_b = \frac{1.1}{3} F_s = \frac{1.1}{3} * 46.4 = 17.01 \text{N/mm}^2$$

$$\text{長期許容せん断応力度} \quad f_s = \frac{1.1}{3} F_s = \frac{1.1}{3} * 2.1 = 0.77 \text{N/mm}^2$$

$F_b$ : 基準曲げ強度 ( 表 173 参照)

$F_s$ : 基準せん断強度 ( 表 173 参照)

iii) 応力度の検討

(跳ね出し根元部分。ただし根元部分の断面欠損は生じない断面とする。)

曲げ応力度

$$\text{曲げモーメント} \quad M_{\max} = Pd = 1.40 * 1.0 * 10^6 = 1400000 \text{Nmm}$$

$$\text{曲げ応力度} \quad \sigma_b = \frac{M_{\max}}{R_z Z} = \frac{1400000}{1.0 * 648000} = 2.16 \text{N/mm}^2$$

$R_z$ : 断面性能低減率(表 190 参照)

$$\text{検定比} \quad \frac{\sigma_b}{K_z f_b} = \frac{2.16}{0.946 * 17.01} = 0.14 \leq 1.0 \quad \text{OK}$$

$K_z$ : 寸法効果係数(表 191 参照)

せん断応力度

$$\text{せん断力} \quad Q_{\max} = P = 1.40 * 10^3 = 1400 \text{N}$$

$$\text{せん断応力度} \quad \tau_s = 1.5 \frac{Q_{\max}}{R_A A} = 1.5 * \frac{1400}{1.0 * 21600} = 0.10 \text{N/mm}^2$$

$R_A$ : 断面性能低減率(表 190 参照)

$$\text{検定比} \quad \frac{\tau_s}{f_s} = \frac{0.10}{0.77} = 0.13 \leq 1.0 \quad \text{OK}$$

iv) たわみの検討(跳ね出し先端部分)

$$\text{たわみ} \quad \delta_{\max} = \frac{P_{cd} d^2 L}{3REI} = \frac{1.08 * 1000^2 * 2820}{3 * 1.0 * 8.0 * 58320000} = 2.18 \text{mm}$$

$K_z$ : 寸法効果係数(表 191 参照)



スパンに対する比率(変形増大係数=2 最大たわみ制限 10mm)

$$2 \delta_{\max} = 2 \times 2.18 = 4.36 \text{mm}$$

$$\frac{2\delta_{\max}}{d} = \frac{4.36}{1000} = \frac{1}{229} \leq \frac{1}{150} \quad \text{OK}$$

## 7 付録

### 7.1 製材の等級区分の判定について

本試験で使用した断面寸法(スギ 120×240、ヒノキ 105×180)の平角材は、製材の日本農林規格([www.maff.go.jp/j/jas/jas\\_kikaku/pdf/kikaku\\_40.pdf](http://www.maff.go.jp/j/jas/jas_kikaku/pdf/kikaku_40.pdf))での甲種構造用Ⅱに該当します。等級区分は目視等級区分と機械等級区分があります。それぞれに品質基準が定められていますので、以下に主な測定方法と判定基準を記します。

#### 7.1.1 目視等級

目視等級については、製材の農林規格甲種構造用Ⅱの基準により判定します。

(参考)節径比による等級付け

広い面の場合(右図)

<単独節>

(材縁)  $d_3/W \times 100$

(材中央)  $d_1/W \times 100$

材面の最大節の幅に対する割合(%)を算出。

<集中節>

(材縁)  $(d_2 + d_3 + d_4)/W \times 100$

(材中央)  $(d_1 + d_2 + d_3 + d_4)/W \times 100$

材長方向 15 cm以内の集中節(節径合計が最大)の材幅に対する割合(%)を算出。

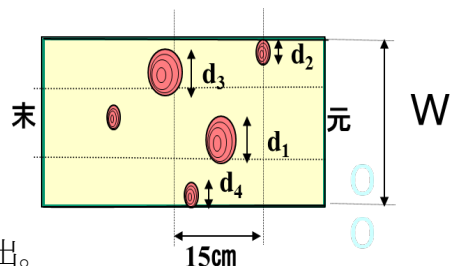


図 7.1. 広い面の測定例

表 193. 甲種構造用Ⅱの目視等級品質基準

区分		1級	2級	3級	
節径比	単独節	狭い材面	20%以下	40%以下	60%以下
		広い材面	材縁部 15%以下	25%以下	35%以下
	集中節	狭い材面	30%以下	40%以下	70%以下
		広い材面	材縁部 20%以下	40%以下	90%以下
	中央部 45%以下	60%以下	90%以下		
丸み		10%以下	20%以下	30%以下	
貫通割れ	木口	長辺寸法以下	長辺寸法の 1.5倍以下	長辺寸法の 2.0倍以下	
	材面	ないこと	材長の1/6以下	材長の1/3以下	
目まわり		短辺寸法の 1/2以下	短辺寸法の 1/2以下	—	
繊維走行の傾斜比		1:12以下	1:8以下	1:6以下	
平均年輪幅		6mm以下	8mm以下	10mm以下	
腐朽		ないこと	軽微なこと	顕著でないこと	
曲がり		0.2%以下	0.5%以下	0.5%以下	
狂い及びその他の欠点		軽微なこと	顕著でないこと	利用上支障が ないこと	

### 7.1.2 機械等級

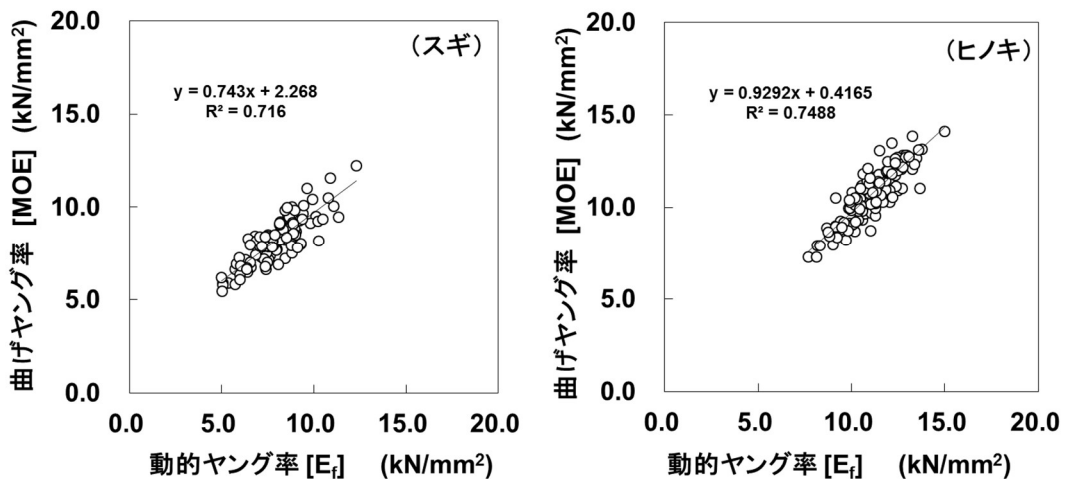
基準強度を算出する際のデータとしては、曲げ強度試験により判定した機械等級を採用しています。なお、非破壊試験との相関を調べるために、下記の試験も行っています。非破壊でヤング係数を測定する方法は、製材に直接荷重をかけてたわみを測定するストレス式などいくつかの方法がありますが、最も簡便で、一般的な方法は縦振動法です。縦振動法では、**図 32**のように製材の木口をハンマーで打撃し、1 次の固有振動数( $f$ )を計測します。寸法(長さ  $L$ 、断面寸法)、重量測定により、みかけの密度( $\rho$ )を算出し、以下の式により動的ヤング係数( $E_f$ )を求めます。

$$E_f = (2fL)^2 \times \rho$$

曲げヤング係数 (MOE) と動的ヤング係数 ( $E_f$ ) が高い相関関係にある(**図 7.2**)ことから、縦振動法により機械等級区分することができます。測定はFFT解析のフリーソフト、例えば ESTEM WOOD ([www.dali.nuac.nagoya-u.ac.jp/fuukawa/research/research.html](http://www.dali.nuac.nagoya-u.ac.jp/fuukawa/research/research.html)) 等がインストールされたパソコンとPC用マイクがあれば機械等級区分を行うことができます。

nagoya-u.ac.jp/fuukawa/research/research.html) 等がインストールされたパソコンとPC用マイクがあれば機械等級区分を行うことができます。

**図 7.2. 縦振動法による動的ヤング係数測定**



**図 7.2. 動的ヤング係数 ( $E_f$ ) と曲げヤング係数 (MOE) の関係**

## 7.2 強度性能値の補正について

### 7.2.1 寸法効果

基準強度の算出には、試験材の梁せいをすべて 150 mm の場合に補正しています。材料は、梁せいが大きくなるほど梁せいの小さな試験材より強度性能は小さくなります。これが寸法効果と呼ばれるものです。本試験では、JAS の基準強度の算出方法に合わせるため、スギ試験材梁せい  $h=240$ 、ヒノキ  $h=180$  を標準条件である  $h=150$  に補正しました。よって、 $h_0=150$  と異なる梁せいの場合には、曲げヤング係数、曲げ強度ともに  $(h/h_0)^{0.2}$  によって再度補正し直す必要があります。

### 7.2.2 含水率

図 7.4 は、1 例としてヒノキ平角材が繊維飽和点(含水率約 28%)から含水率が低下するに従ってヤング係数が増加することを示しています。本試験の曲げ性能結果は、旧 ASTM D2915 に基づいて、含水率 3% 以内の補正を条件に、曲げヤング係数、曲げ強度とも含水率 15% 時の数値に補正を行いました。

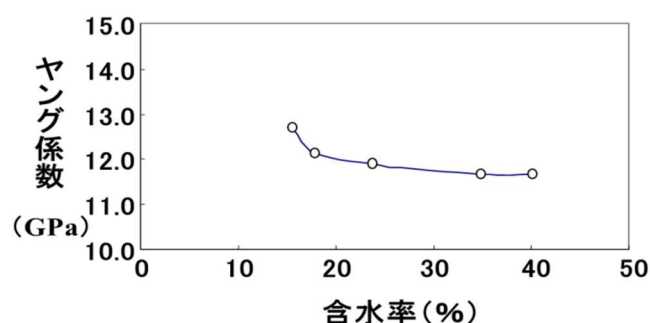


図 7.3. ヒノキ平角材の含水率低下によるヤング係数の変化

## 7.3 丸太の選別について

### 7.3.1 丸太の含水率

全乾法(103℃恒温器で48h乾燥)で求めたスギ丸太の含水率は、 $90.3 \pm 21.0\%$  (平均値±標準偏差、 $n=148$ )で、最大値 153%、最小値 43%でした。図 7.5 のように全体の約 30%が含水率 100%を超える高含水率の丸太でした。スギの場合には、心材の含水率が乾燥期間に大きく影響します。このような材を仕分けすることなく断面の大きい製材へ利用することは乾燥にかかるエネルギーの効率化、低コスト化の観点から望ましくないと考えられます。

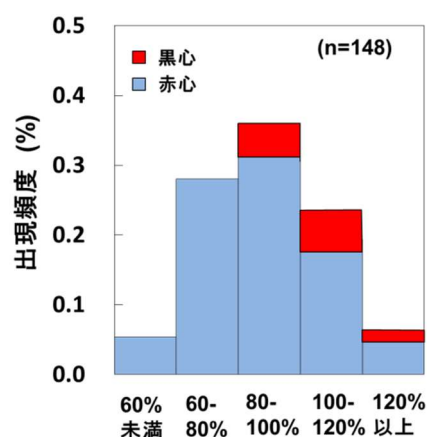


図 7.4. スギ丸太の含水率分布

### 7.3.2 丸太の強度・含水率による簡易選別

心材色が黒心傾向の材は、含水率が高いものが多いことが知られています。しかし図 7.5 によれば、材色選別では、含水率の高い丸太を選別するのに十分ではありません。

そこで、ヤング係数の評価に用いられる応力波伝播速度法により丸太の含水率評価を行いました。同じ含水率の木材ならば、応力波伝播速度の大きい材は高いヤング係数と評価されます。一方、応力波伝播速度は、含水率の低下とともに増加する性質があります。このため、同じヤング係数の木材ならば、応力波伝播速度が大きい材は、含水率が低いと評価されます。これらの性質を利用して、丸太のヤング係数、含水率による同時選別を試みました。

本試験で使用した丸太の応力波伝播速度 (V) と含水率の関係データベースを図 7.6 に示します。この場合、任意に集められた丸太のうち応力波伝播速度 V が 3,800m/s 以上の丸太を選別すれば(①、④象限)、E50 の丸太を除くことができることを示しています。ただし、選別された丸太のうち含水率 100~120%の丸太(①象限)が 1~2 割混入するのは許容するものとします。こうした方法で、全体の半数の丸太を平角材に利用することができます。

この応力波伝播速度 V を品質管理者が任意に選択することで、高い含水率の丸太や、低いヤング係数の丸太の混入率をコントロールすることができます。

応力波伝播速度法は図 7.7 のように丸太の両木口面の髓にセンサーを打ち込み打撃することで、伝播時間が得られます。丸太の長さを伝播時間で除することで伝播速度 V が得られます。この方法は縦振動法のように材全体を振動させる必要がありませんので、はい積みされた丸太や棧積みされた平角材で容易に測定することができます。

詳細につきましては、森林・林業技術センター研究報告「県産スギ材の性能評価に関する研究 (www.pref.aichi.jp/soshiki/shinrin-ringyo-c.report.html) を参照してください。

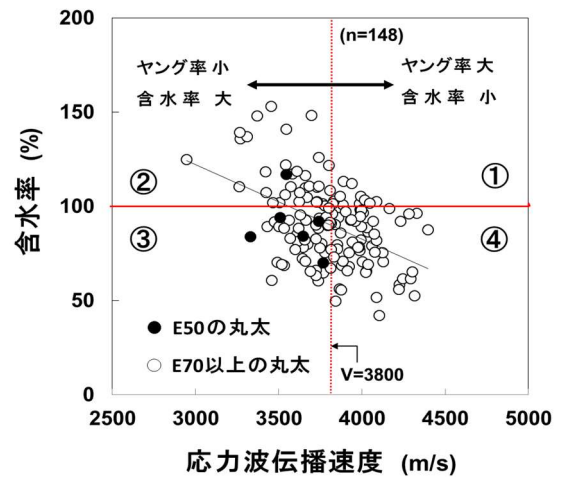


図 7.6. スギ丸太の応力波伝播速度と含水率の関係

図 7.7. 応力波伝播速度測定

## ○ コラム 乾燥材 どこまで求める？

「杉材は乾燥しづらい」。この検討委員会でも、事あるごとに話題になるテーマである。手引きの作成にあたり、丸太から平角に製材し、乾燥させて曲げ試験を行う。これより得られたデータにもとづき、県産材の基準強度もとめる。こんな手順で進めてきた。

この過程の中で大変だったのが「杉材の乾燥」であった。とにかくなかなか含水率が下がらないのである。その為に曲げ試験のスケジュールに影響し、担当の方は大変苦勞をされた。

木材強度を確保するにも、木材収縮によるトラブルを防ぐためにも、木材の乾燥度は確かに気になることで、低い含水率が求められる。その為に一般市場においてもさまざまな試みによる乾燥材が供給されている。だが、中には余りにも含水率にこだわりすぎて、木材の特性までも犠牲にしているものも見受けられると、いささか考えさせられてしまう。

木材を使う設計者・施工者として、どこまでの乾燥材を求めるのか、これが木材流通者にも影響を及ぼす。その際に、公の基準だけに頼るのではなく、なんの為に乾燥材をつかうのかを考えて、自分なりの「ものさし」による選択もあって良いのではないか。

今ほどに木材の乾燥度が意識されいなかった時代、木造住宅は「真壁造」が多かった。完成後時間が経つほどに乾燥は進み木材の強度は上がってきた。柱の乾燥収縮による壁の「ちり切れ」も施工精度がよければさほど気になるものではなかった。総じて木材乾燥の悪さが問題になることは少なかった。

しかし現在、構造材が見えない「大壁造」が主流である。この方法では木材の乾燥収縮がまともに仕上げなどに影響しトラブルの原因ともなる。瑕疵にならない為に、あるいは施工効率を上げる為に乾燥材を使うのではなく、木材を扱う知恵と技を、すこし前の「建築システム」から学ぶことも、木を扱う者として見逃してはいけないことではないだろうか。

## 7.4 許容応力度算定について

### 7.4.1 強度のばらつきと基準強度特性値 $\sigma_F$ の算定法

木材は生物材料であり、力学的な主構造である細胞壁の性質も成長の段階や環境に応じて変動します。したがって、無欠点の理想的な小試験体ですらその強度性能はばらつきを有することが知られています。実大材では、さらに髓の位置、未成熟材の含まれる度合い、製材の材長方向と木材繊維の傾斜具合、節の含まれ方など様々な因子が力学性能に影響を与えるために、相応のばらつきを示すこととなります。(図 7.8)

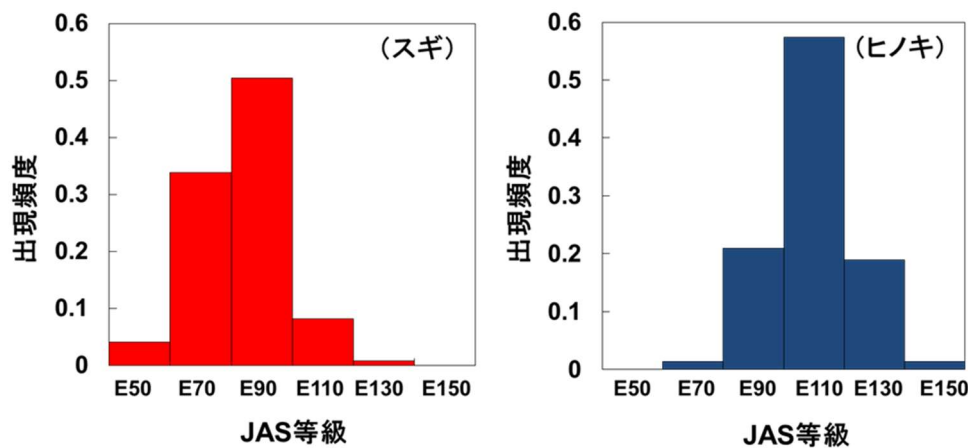


図 7.8. 愛知県産スギ・ヒノキの機械等級出現頻度

そこで、建築物の構造設計には、このような材料強度のばらつきを考慮して、非常に多くの実験データに基づく統計学的に安全な値を用います。具体的には、標準試験体を用いた標準試験により得られた強度分布の 75%信頼水準における 5%下限値を採用します。これが基準強度特性値  $\sigma_F$  で、略して「基準強度」と呼ばれています。

標準試験については、(公財)日本住宅・木材技術センター発行の「構造用木材の強度試験マニュアル」に詳しく掲載されており、Web 上で無料入手できます (<http://www.howtec.or.jp/kenkyu/m-kyoudosiken.pdf>)。本書で取り扱っている実大製材の曲げ試験の場合は、梁せい 150mm の試験体を用いて、曲げスパン 2700mm とする 3 等分点 4 点曲げ試験が標準試験とされています。この標準試験以外の材寸や試験方法を採用した場合には、実験データを適宜補正して、基準強度の解析に用います。

図 7.9. 実大材の曲げ試験(3 等分点 4 点曲げ試験)

本書で記載している愛知県産スギ・ヒノキ材の基準強度も、この方法に基づき、県産材(N=210本)の実大曲げ試験(図 7.9)結果から解析したものです。下限値を求める方法は関数法や順位法がありますが、本書では、実験データを基に、母集団の最適分布形を解析して 75%信頼水準における 95%下側許容限界値を求め、これを 5%下限値としました。

#### 7.4.2 基準強度特性値 $\sigma F$ から設計用許容応力度 $f$ 決定までの流れ

まず、基準強度特性値  $\sigma F$  から設計用許容応力度  $f$  決定までの一連の関係をまとめると次のようになります。( )内の数値は本書で対象とする構造用製材が通常的环境下で使用される場合の係数値です。

① 基準材料強度  $F = \text{劣化影響係数 } K_t(1.0) \times \text{基準強度特性値 } \sigma F$

② 基準許容応力度  $\sigma f = \text{安全係数 } K_f(2/3) \times \text{基準化係数 } K_0(1/2) \times \text{基準材料強度 } F$

⇔ 基準許容応力度  $\sigma f = 1/3 \times \text{基準材料強度 } F$

③ 設計用許容応力度  $f = \text{荷重継続期間影響係数 } K_d \times \text{寸法効果係数 } K_z \times \text{システム係数 } K_s \times \text{含水率影響係数 } K_m \times \text{基準許容応力度 } \sigma f$

ここでは、上記のそれぞれの段階について説明します。

##### ① 基準強度特性値 $\sigma F$ から基準材料強度 $F$ を決める

まず、基準強度特性値  $\sigma F$  に使用環境における劣化影響係数  $K_t$  を乗じることで、基準材料強度  $F$  が決定されます。劣化影響係数は、通常の使用環境に対応した促進劣化試験の結果に基づいて決定されるものです。また、熱・温湿度・紫外線等の環境が通常とは異なる特殊な環境で使用する場合にも、木材の耐久性が通常とは異なると考えられますので、この点を考慮した劣化影響係数を設定しなければなりません。ただし、本書で対象としている構造用製材においては、材料の製造過程で接着剤が用いられておらず、基本的には劣化影響係数を 1.0 としています。

##### ② 基準材料強度 $F$ から基準許容応力度 $\sigma f$ を決める

次に、この基準材料強度  $F$  から基準許容応力度  $\sigma f$  が決定されます。ここでは、安全係数  $K_f$ (通常 2/3) と荷重継続期間を考慮するための基準化係数  $K_0$  を基準材料強度  $F$  に乗じます。基準化係数は材料のクリープ破壊特性に基づいて決定される係数で、木材の場合は 1/2 としています。これは、基準強度特性値  $\sigma F$  を求める材料試験が通常 10 分程度で材料破壊に至るのに対し、建築物の部材には相当の長期間にわたって荷重が作用し続けることを考慮したものです。木



材は粘弾性材料であるため、負荷速度が遅くなるほど破壊強度は低下し、クリープ試験による破壊強度は標準試験よりも小さいことが知られています。図 7.10 は荷重継続期間と木材の曲げ強度の関係を示したのですが、この図によれば、10 分間で破壊させた時の強度を 1 とすると 250 年間荷重下に置かれた材は約半分の強度で壊れることが予想されます。そこで、許容応力度の決定においては、この 250 年後の強度を基準とし、これに対して設計上想定する荷重継続期間に応じて設計用許容応力度  $f$  を決定することになっています。

以上のことから、木材の場合には、基準材料強度  $F$  の 1/3 の値が基準許容応力度  $f$  となります。

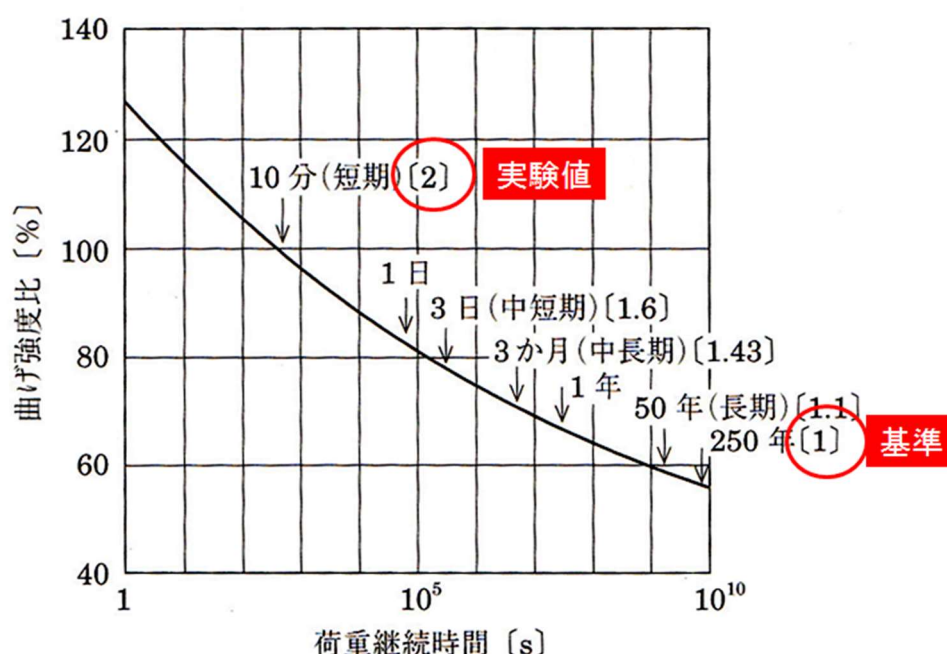


図 7.10. 荷重継続時間と曲げ強度の関係  
(杉山英男編著:木質構造、共立出版(2000)から作成)

### ③基準許容応力度 $f$ から設計用許容応力度 $f$ を決める

②までの作業で基準許容応力度  $f$  が得られました。これより、最終的に設計に用いる設計用許容応力度  $f$  を決定します。設計用許容応力度  $f$  は、基準許容応力度  $f$  に荷重継続期間影響係数  $K_d$ 、寸法効果係数  $K_z$ 、システム係数  $K_s$ 、含水率影響係数  $K_m$  の 4 つの係数を乗じて求めます。以下に、それぞれの係数を説明します。

#### ・荷重継続期間影響係数 $K_d$

②で述べたように、木材の強度性能は継続的に作用する荷重の影響を受けます。②で許容応力度の基準を 250 年後の強度としたため、設計においては、想

定する果樹継続期間に応じた係数を乗じ直すこととなります。具体的には、長期(50年)は1.10、中長期(多雪地域における積雪期間・3か月)は1.43、中短期(一般地域における積雪期間・3日)は1.60、短期(10分)は2.00の係数を用います。

・寸法効果係数  $K_z$

一般に木材では、断面の大きい材料の強度が断面の小さい材料の強度を下回る傾向にあります。したがって、木質部材の強度設計を行う際には、このことを考慮しておく必要があります。そのための調整係数を寸法効果係数といいます。

曲げモーメントに関する寸法効果係数は、次式で求められています。

$$\text{寸法効果係数 } K_z = (h_0/h)^k$$

ここで、 $h_0$  は標準試験体の梁せい、 $h$  は使用する構造用材料の梁せい、 $k$  は試験定数です。寸法効果の程度は、対象とする材の種類(製材、集成材、LVL など)によって異なるため、設計する材料に応じた係数を設定しなければなりません。本書が対象とする製材においては、国際規格化に向けた標準試験法および標準試験体寸法の案が検討され、それに向けたデータの整備が進行しているところです。本書では、EN 規格に準じて、 $k$  は 0.2、標準試験体の梁せい  $h_0$  を 150mm として寸法効果係数を設定した上で、スパン表を作成しています。

・システム係数  $K_s$

木材のようにばらつきを有する材料では、材料 1 本ずつの強度分布と比べて、複数本の平均値のばらつきは小さくなり、結果的に統計的下限值は高くなります。また、根太や垂木のように、荷重を分散して負担する目的で並列して使用される部材(並列材)においては、高い強度をもつ部材に大きな曲げ荷重が配分される(ロードシェアリング)ことにより、マルチプル効果が発揮されます。

そこで、これを加味するための係数としてシステム係数  $K_s$  を導入します。つまり、システム係数  $K_s$  は、床の根太や屋根の垂木のように、比較的小さな間隔で並べられた曲げ部材に対して、構造用合板などの面材が張られている場合のマルチプル(並列)効果が期待できる場合に用いる係数です。

通常は、次のような条件のもとに運用されています。

① 目視等級区分された製材(JAS)、普通構造材

当該部材群に構造用合板またはこれと同等以上の面材を張る場合 1.25

当該部材群に構造用合板以外の面材を張る場合 1.15

② 機械等級区分製材(JAS)

当該部材群に構造用合板またはこれと同等以上の面材を張る場合 1.15

(等級内強度のばらつきが比較的小さいため、マルチプル効果は低く見積もります)

・含水率影響係数  $K_m$

木材の強度は、含水率が繊維飽和点(約 28%)以上では含水率にかかわらずほぼ一定となりますが、乾燥が進み繊維飽和点以下になると、含水率の低下に伴い増加します。含水率影響係数  $K_m$  はその影響を考慮するための係数で、使用環境に応じて設定します。

使用環境Ⅰ：常時湿潤状態では、木材の含水率が繊維飽和点以上に達することを想定して、0.70

使用環境Ⅱ：断続的に湿潤状態となる場合には、0.80

使用環境Ⅲ：通常の使用環境(使用環境ⅠおよびⅡ以外の環境)では、1.00

### 7.4.3 曲げヤング係数と曲げ強度の関係

「1.2.1 強度のばらつきと基準強度特性値  $\sigma_F$  の算定法」で述べたように、木材はばらつきを有する材料です。木材の強度設計を行う上で重要なことは、木材の有する強度以上の外力が作用しないようにすることです。

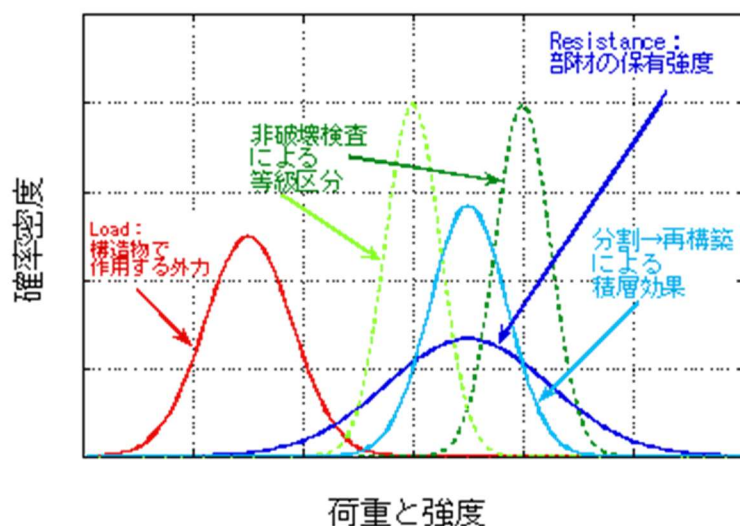
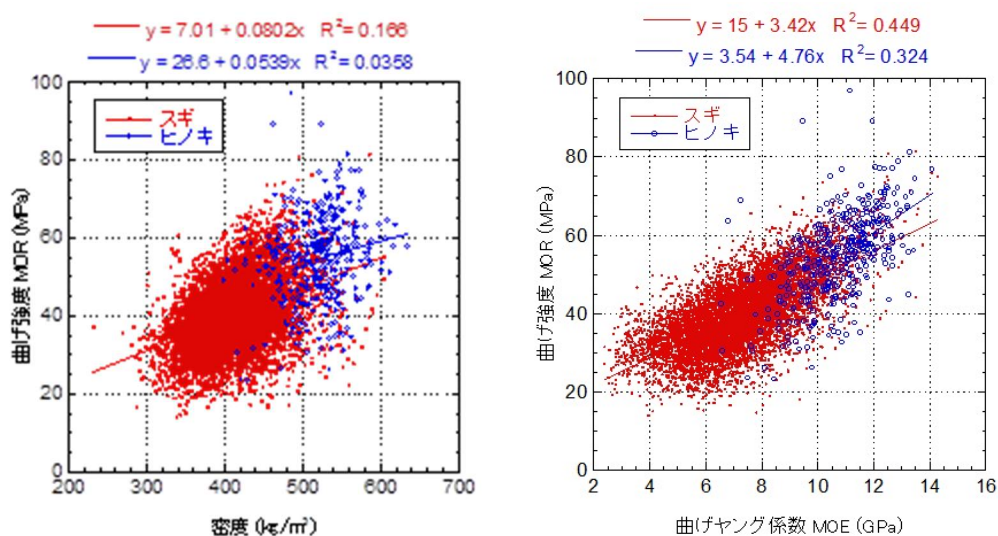


図 7.11. 強度と外力のばらつきの関係、および木材の合理的な使い方

図 7.11 に示すように、木材(部材)の強度性能もばらつきますが、外力にもばらつきがあります。つまり、たまたま弱い部材が使われているところに、たまたま大きな外力が作用すると部材の破壊が起こるのであり、その危険を考えて木材の強度設計を行う場合には強度分布の 5% 下限値が用いられます。しかし、よく考えてみると、強度性能の高い材料にとっては、強度性能の低い材料に能力を合わせるようになってしまい、合理的な利用の観点からは「もったいない」ことをしているといえます。

あらかじめ、木材の強度性能を知ることができれば、部材を強度性能別にグル

ーピングし、それぞれのグループに応じた基準強度を設定した方が合理的です。そこで、ある程度の強度グルーピングができないかと考えますが、実際の強度は破壊しないと分かりません。この問題を解決するために、曲げ強度を予測する何らかの非破壊的な指標を探ことになります。木材強度の非破壊的な指標には、密度、年輪幅、曲げヤング係数など様々な指標が考えられますが、**図 7.12** に示すように、現在の科学では曲げ強度を予測するのに最も相関性の高い指標は曲げヤング係数です。この曲げヤング係数を指標とした強度グルーピングが機械等級区分です。



(a)密度と曲げ強度の関係

(b)曲げヤング係数と曲げ強度の関係

**図 7.12. 曲げ強度を予測する非破壊的指標**

## 7.5 許容応力度とたわみによる断面算定の考え方

部材が外力により曲げ変形する場合、外力の作用により梁部材断面には曲げモーメント  $M$  やせん断力  $Q$  などの断面力が生じます。

たとえば図 7.13 のような単純梁に等分布荷重  $\omega$  が作用する場合、力のつり合いとモーメントのつり合いから、支点の鉛直反力は各々  $\omega l/2$  となります。

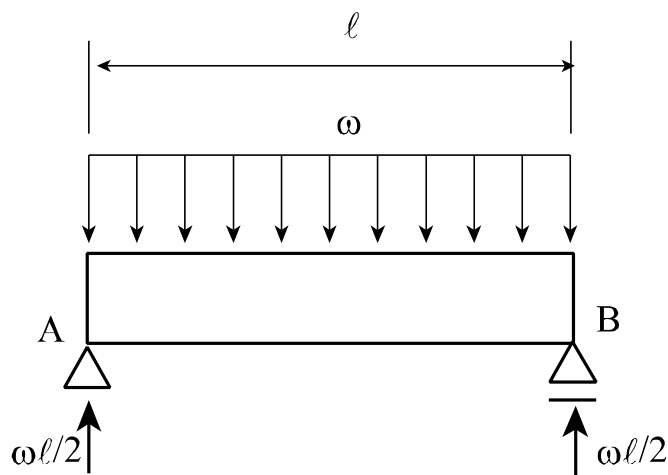


図 7.13. 等分布荷重を受ける単純梁

次に、この梁を梁の左端（図中 A）から  $x$  の距離で仮想的に切断した状態を考えます。図 7.14 の切断された梁が静止状態を保つためには、切断面に矢印の方向に作用する力  $Q$  とモーメント  $M$  が必要となります。

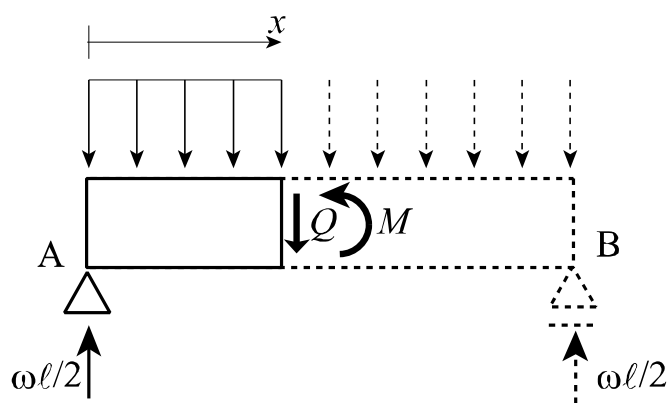


図 7.14. 等分布荷重を受ける単純梁の断面力

この力  $Q$  をせん断力、 $M$  を曲げモーメントと呼んでいます。 $Q$  と  $M$  の向きは通常、 $Q$  は梁を時計回り方向に回転させる向きに、 $M$  は梁の下端を伸ば

す向きにとられます。スパン表の計算に用いている単純梁のような静定構造では、 $Q$  と  $M$  は梁の材質や断面形状によらず力やモーメントのつり合いのみで算定でき、この例では

$$\begin{aligned} M &= \frac{\omega}{2}x(\ell - x) \\ Q &= \frac{\omega\ell}{2} - \omega x \end{aligned} \tag{i}$$

となります。

次に、曲げが作用する梁の変形を考えます。

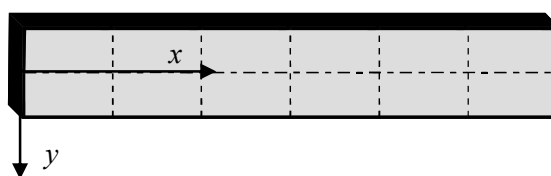


図 7.15. 曲げが作用する梁(変形前)

図 7.15 の様な長方形断面の細長い梁に対して、両端に1組のモーメント荷重を作用させると、梁は図 7.16 のように変形します。

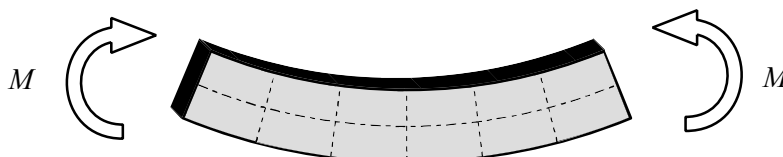


図 7.16. 曲げが作用する梁(変形後)

梁の変形前後の図で梁前面に上下に描かれた直線は、梁の変形後も直線を保つこと(平面保持の仮定)が知られています。また、変形前に梁の中央(正確には図心の位置)に描かれた線は、変形後も長さが変わりません。この変形後も伸び縮みしない面は中立面と呼ばれています。これら仮定と、梁断面に生じる垂直応力度  $\sigma$  と垂直ひずみ  $\varepsilon$  が比例するというフックの法則 ( $\sigma = E\varepsilon$ ) から、梁に生じている曲げモーメント  $M$  とたわみ  $y$  の関係を示す梁の基本式(ii)が得られます。

$$\frac{d^2 y}{dx^2} = -\frac{M}{EI} \tag{ii}$$

(ii)式で、右辺分母の  $E$  は梁材料のヤング係数であり、 $I$  は断面 2 次モーメントと呼ばれる断面の性質を表す量です。例えば矩形断面の断面 2 次モーメントは、

$$I = \frac{bh^3}{12}$$

となります。上式中の  $b$  は梁幅、 $h$  は梁せいです。

(ii)式の左辺は梁の変形後の曲率なので、この式から梁の任意位置の曲率はその曲げモーメントに比例することや、同じ大きさの曲げモーメントが作用する異なる梁では、ヤング係数と断面 2 次モーメントの積（曲げ剛性と呼ばれます。）が大きいほど曲げの程度が小さくなることがわかります。

(ii)式に(i)の第 1 式を代入すると

$$\frac{d^2y}{dx^2} = -\frac{\omega}{2EI}x(\ell - x) \quad \text{(iii)}$$

梁両端の境界条件（この場合は両端のたわみがともにゼロ）のもとで(iii)式を積分すると、梁の任意点のたわみ角  $\theta$  とたわみ  $\delta$  を求めることができます。

$$\theta = \frac{\omega\ell^3}{24EI} \left\{ 1 - 6\left(\frac{x}{\ell}\right)^2 + 4\left(\frac{x}{\ell}\right)^3 \right\}$$

$$\delta = \frac{\omega\ell^4}{24EI} \left\{ \left(\frac{x}{\ell}\right) - 2\left(\frac{x}{\ell}\right)^3 + \left(\frac{x}{\ell}\right)^4 \right\}$$

図 7.17 (図 5.16 と同一) の様に梁の一点に集中荷重が作用する場合には、曲げモーメントが

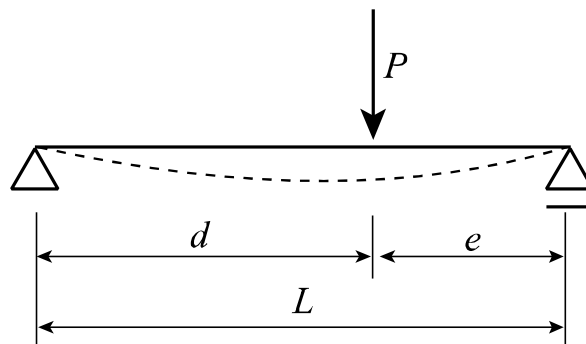


図 7.17. 集中荷重

$$M = \frac{Pe}{\ell}x \quad x \leq d$$

$$M = \frac{Pe}{\ell}x - P(x-d) \quad x \geq d$$
(iv)

なので、これを(ii)式に代入し、前問と同じように梁両端のたわみがゼロという境界条件のもとで積分すると、たわみ $\delta$ を求めることができます。

$$\delta = \frac{Pex}{6EI\ell}(\ell^2 - e^2 - x^2) \quad x \leq d$$

$$\delta = \frac{P}{6EI\ell} \{ex(\ell^2 - e^2 - x^2) + \ell(x-d)^3\} \quad x \geq d$$
(v)

最大たわみが生じる位置は、図の様に  $d > e$  の場合には荷重  $P$  より左側となり、(v)の上式の  $x$  による1階微分がゼロとなる条件で求められます。

$$x = \left\{ \frac{(\ell^2 - e^2)}{3} \right\}^{\frac{1}{2}}$$

これを(v)の上式に代入して、最大たわみ $\delta_{\max}$ は下式となります。

$$\delta_{\max} = \frac{Pe(\ell^2 - e^2)^{\frac{3}{2}}}{9\sqrt{3}EI\ell}$$

跳出し梁については、これも静定梁なのでこれまでと同じように鉛直力とモーメントのつり合いより、支点反力、M図、Q図は図7.18のようになります。

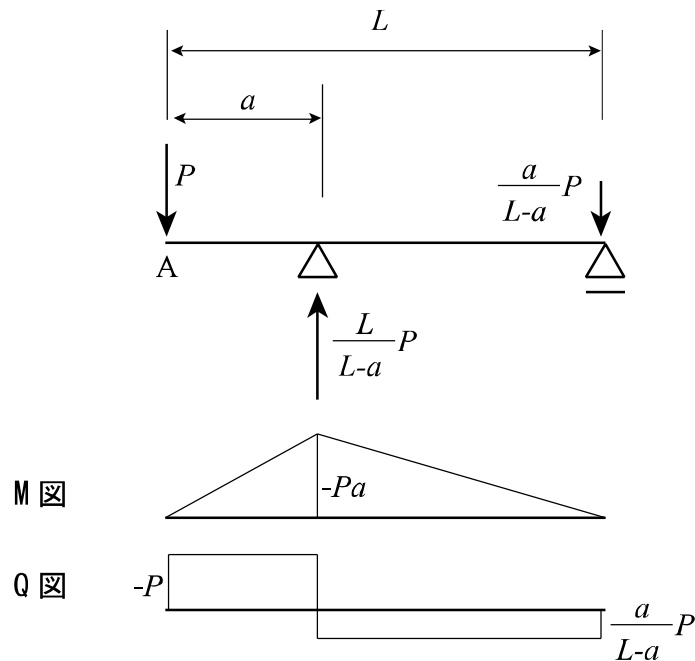


図 7.18. 跳出し梁



したがって、梁全長における最大曲げモーメント  $M_{\max}$  と最大せん断力  $Q_{\max}$  は

$$M_{\max} = Pa$$

$$Q_{\max} = P$$

跳ね出し梁先端のたわみは

$$\delta = \frac{Pa^2L}{3EI}$$

となります。

幾つかの集中荷重が同時に作用する場合には、構造材料が線形弾性体で、変形が十分小さいという微小変形仮定のもとでは「重ね合わせの原理」が成り立つので、其々の集中荷重ごとに曲げモーメントやたわみを求めて、これを足し合わせることで断面力やたわみを求めることができます。分布荷重と集中荷重が同時に作用する場合にも同様です。

次に、梁が曲げ変形しているときの応力状態を考えます。このときには前述の平面保持仮定から、断面は概ね台形状に変形します。また中立面では元の位置のままです。つまり、変形後は断面の中立面からの距離に比例して軸方向に伸縮します。

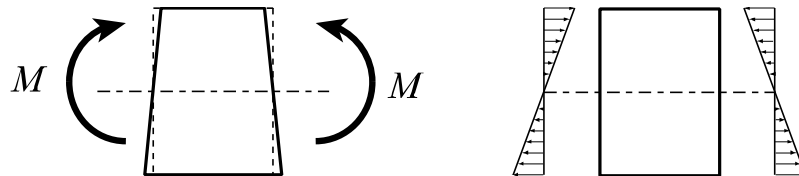


図 7.19. 曲げを受ける梁断面の変形

これは、軸ひずみが中立面からの距離に比例することと同じです。応力とひずみはフックの法則で比例関係ですから、垂直応力度も同じように、中立面からの距離に比例する図 7.19 の右図のような分布となります。細かい話は省略しますが、右図の垂直応力の合モーメントが曲げモーメントとなることから、断面に生じる垂直応力度は下式となります。

$$\sigma = \frac{M}{I} y$$

これが単純曲げによる曲げ応力度を求める基本式です。同一断面内では、 $y$  が大きいほど応力度が大きくなりますから、断面内の最大応力度は

$$\sigma_{\max} = \frac{M}{I} y_{\max} = \frac{M}{Z} \quad (\text{vi})$$

つまり、曲げモーメントにより生じる断面内の最大応力度は曲げモーメント  $M$  を断面係数  $Z$  で除することで計算できます。

ここで、一つ注意してほしいことがあります。ここに示したように、曲げ変形では、断面内の応力度は一定ではなく、上下端に近いところほど高い応力度となります。木造軸組では、仕口接合のためにこのような場所に切欠きを入れなければならないことがありますので、そのような場合には大きめの断面を使う、補強をするなど注意する必要があります。

最後に、梁のせん断変形について概略を説明します。せん断変形とは簡単に示すと図 7.20 の右図のような変形となります。

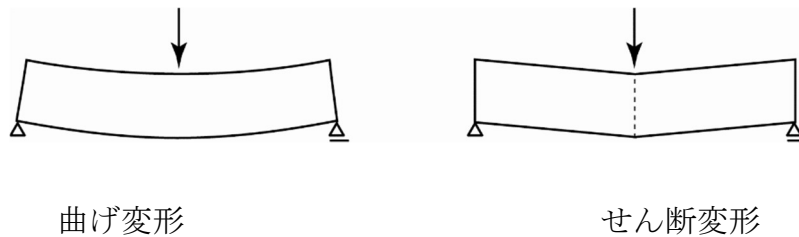


図 7.20. 曲げ変形とせん断変形

単純梁のスパン中央に集中荷重が作用する場合、作用点の鉛直変位  $\delta$  を、せん断変形の影響を考慮して求めると(vii)式になります。ここでは部材の曲げ剛性を  $EI$  (一定)、せん断剛性を  $GA$  (一定) としています。ちなみに、 $G$  はせん断弾性係数と呼ばれる材料に固有の値で  $A$  は断面積です。

$$\delta = \frac{Pl^3}{48EI} \left[ 1 + \frac{\kappa E}{G} \frac{12I}{Al^2} \right] \quad (\text{vii})$$

(vii)式では、括弧の中の第1項は曲げ変形で、第2項はせん断変形の項となっています。ここで、長方形断面(幅  $b$  で梁せい  $h$  とする)では  $\kappa=6/5$ 、 $I/A=h^2/12$  であることを用いると、(vii)式は

$$\delta = \frac{Pl^3}{48EI} \left[ 1 + \frac{6}{5} \frac{E}{G} \left( \frac{h}{\ell} \right)^2 \right]$$

となり、せん断変形は梁せい/スパン比の2乗に比例して増大することがわかります。木材ではせん断弾性係数は通常  $E_0$  の  $1/15$  とされており、鋼材などに比べるとせん断変形が卓越しやすい材料であるといえます。

## 7.6 和小屋について

今回作成した「県産材利用の手引き」に収録したスパン表では、「和小屋」の垂木・母屋のスパン表掲載を見送りました。これは、在来軸組構造で用いられる和小屋組にいくつかのバリエーションが存在しており、これらの整理を行ったうえでスパン表を作成することが望ましいと考えたことによります。

「和小屋」とは、「洋小屋」と対になる定義と考えられます。通常、軒桁の間に小屋梁を架け、この上に小屋束を建て母屋と棟木を支える架構で、軒桁・母屋・棟木の上に垂木を載せ、屋根下地（野地板）を介して上部の荷重を支えます。

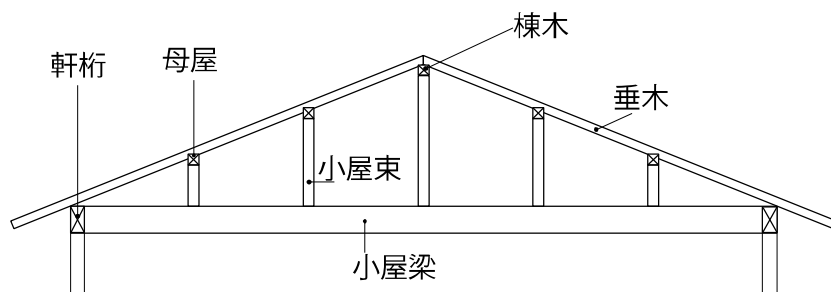


図 7.21. 和小屋(東立て小屋)の例

これまでは、1尺～1.5尺ピッチで比較的小断面（45×45程度）の垂木をかけ、3尺ピッチに配置した3寸角材程度の母屋で垂木を受け、小屋束を介して母屋からの荷重を小屋梁で支える形式が主流であったと考えられます。また小屋梁には湾曲した丸太材もよく使われていました。さらに、梁スパンの小さい架構や茅葺き屋根などの場合では、図 7.22 のような「さす組（合掌）」もしばしば用いられました。

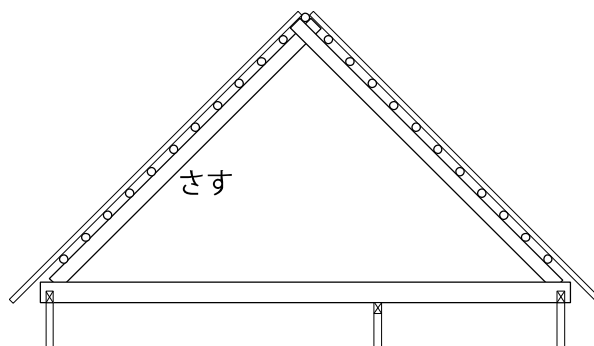


図 7.22. さす組(合掌)

今日でも和小屋は幅広く使われていますが、小屋梁は平角材が一般的となっ  
てきています。また、屋根下地が挽板の野地板から構造用合板に置き換わるに  
つれ、断面サイズの大きな垂木や母屋を使い、母屋ピッチや小屋梁ピッチを広  
くとした和小屋も多くみられるようになってきました。

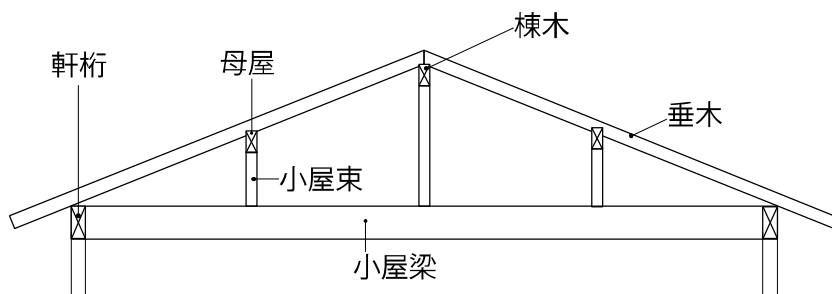


図 7.23. 垂木ピッチや小屋梁ピッチを広くとった和小屋の例

この方式は、これまでの和小屋に比べ屋根裏空間が利用しやすくなる利点  
があります。屋根下地として厚板の構造用合板を用いれば、垂木ピッチをさら  
に広げられるので、垂木のかわりに断面の大きな登り梁を用い、母屋を使わ  
ない登り梁方式の小屋組が用いられることも増えてきています。

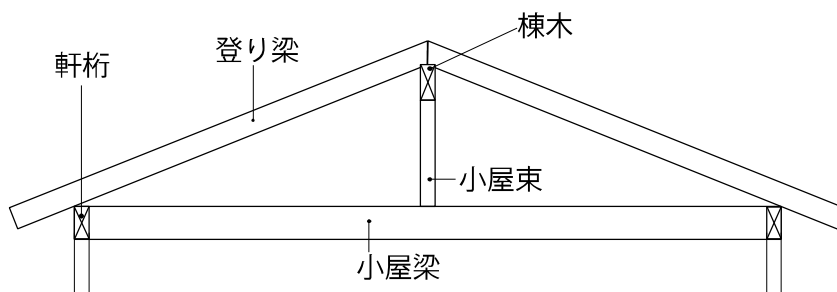


図 7.24. 登り梁による小屋組の例

## 「愛知県産材利用の手引き」作成検討委員会(平成 26 年度)

(順不同、敬称略)

委員長	古川 忠稔	名古屋大学大学院環境学研究科	
委員	山崎 真理子	名古屋大学大学院生命農学研究科	
	峰野 成彦	株式会社杉生	
	今井 史朗	公益社団法人愛知建築士会	
	福田 啓次	公益社団法人愛知建築士会	
	渡辺 径	あいちの木で家をつくる会	
	福井 徹也	あいちの木で家をつくる会	
	吉橋 秀典	愛知県森林組合連合会	
	安井 孝	一般社団法人愛知県木材組合連合会	
	豊嶋 勲	愛知県森林・林業技術センター	
	三浦 淳史	愛知県建設部建築局建築指導課	
	石井 大祐	名古屋大学大学院環境学研究科	
	事務局	水谷 憲二	愛知県産材認証機構
		三宅 史朗	愛知県農林水産部農林基盤局林務課
		鍋田 拓哉	愛知県農林水産部農林基盤局林務課
菊地 恭平		愛知県農林水産部農林基盤局林務課	

## 「愛知県産材利用の手引き」検討委員会(平成 27 年度)

(順不同、敬称略)

委員長	古川 忠稔	名古屋大学大学院環境学研究科	
委員	山崎 真理子	名古屋大学大学院生命農学研究科	
	峰野 成彦	株式会社杉生	
	今井 史朗	公益社団法人愛知建築士会	
	福田 啓次	公益社団法人愛知建築士会	
	渡辺 径	あいちの木で家をつくる会	
	福井 徹也	あいちの木で家をつくる会	
	吉橋 秀典	愛知県森林組合連合会	
	水谷 憲二	愛知県産材認証機構	
	豊嶋 勲	愛知県森林・林業技術センター	
	三浦 淳史	愛知県建設部建築局建築指導課	
	中野 雄貴	名古屋大学大学院環境学研究科	
	山岡 賢史	名古屋大学大学院環境学研究科	
	事務局	加藤 龍己	一般社団法人愛知県木材組合連合会
		鈴木 伸彦	愛知県農林水産部農林基盤局林務課
鍋田 拓哉		愛知県農林水産部農林基盤局林務課	
箕浦 仁美		愛知県農林水産部農林基盤局林務課	

「愛知県産材利用の手引き」検討委員会(平成 28 年度)

(順不同、敬称略)

委員長	古川 忠稔	名古屋大学大学院環境学研究科
委員	山崎 真理子	名古屋大学大学院生命農学研究科
	峰野 成彦	株式会社杉生
	林 秀和	公益社団法人愛知建築士会
	福田 啓次	公益社団法人愛知建築士会
	渡辺 径	あいちの木で家をつくる会
	福井 徹也	あいちの木で家をつくる会
	吉橋 秀典	愛知県森林組合連合会
	水谷 憲二	愛知県産材認証機構
	豊嶋 勲	愛知県森林・林業技術センター
	三浦 淳史	愛知県建設部建築局建築指導課
	山岡 賢史	名古屋大学大学院環境学研究科
	星 涼太	名古屋大学工学部
	山岡 賢史	名古屋大学大学院環境学研究科
	事務局	加藤 龍己
佐久間 学		愛知県農林水産部農林基盤局林務課
鍋田 拓哉		愛知県農林水産部農林基盤局林務課
	長谷川 規隆	愛知県農林水産部農林基盤局林務課

## 愛知県産材利用の手引き<第3版>

---

平成29年3月 発行

編集・発行 「愛知県産材利用の手引き」検討委員会

(事務局) 一般社団法人愛知県木材組合連合会

住所 〒460-0017 名古屋市中区松原2丁目18番10号

電話 052-331-9386 FAX 052-322-3376

URL <http://www.aichi-kenmoku.com/>

愛知県農林水産部農林基盤局林務課

住所 〒460-8501 名古屋市中区三の丸3丁目1番2号

電話 052-954-6407 FAX 052-954-6936

Mail [rinmu@pref.aichi.lg.jp](mailto:rinmu@pref.aichi.lg.jp)

URL <http://www.pref.aichi.jp/soshiki/rinmu/>

---





愛知県産材利用の手引き＜第3版＞（平成29年3月）

---

