

愛知県産材を活用した木塀カタログ



このカタログは、あいち認証材（愛知県産木材）の利用拡大及び県民や民間企業が木塀等を整備するための参考資料として作成したものです。
各製品への問合せ等は各開発支援業者へお願いします。



愛知県・愛知県産材認証機構
2020年2月

発行：2020年2月 愛知県・愛知県産材認証機構

開発支援業者

上地木材株式会社

愛知県海部郡飛島村木場1-71 TEL.0567-57-2361

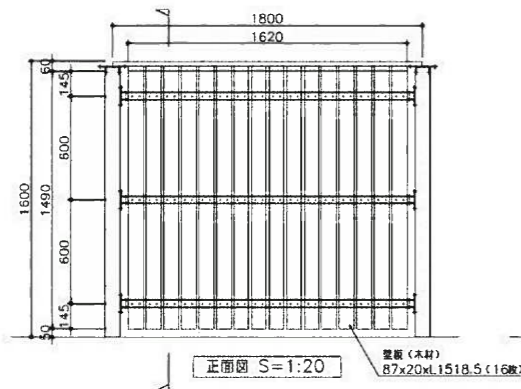
email : um-lumber@uechi.co.jp

特徴

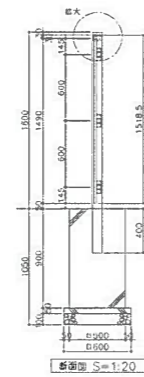
アルミ支柱を使用したハイブリッド木塀

- ・ 木材は節の少ない材料を使用しており、外観も美しく仕上げております。
- ・ 木材防腐処理は、公園などに使用されている環境にやさしい薬剤を使用しております。

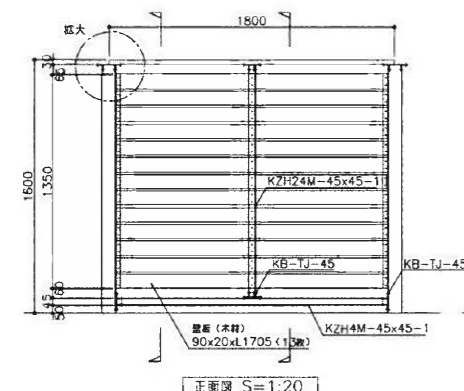
姿図



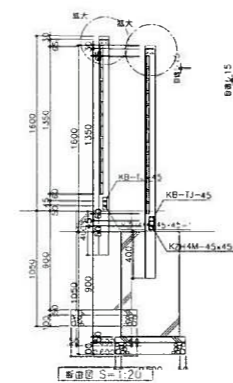
横正面図



縦側面図



横正面図



縦側面図



性能

[耐風]

基準風速(愛知県)34m/秒 構造計算書より

[耐衝撃]

砂袋75kg 面芯間80cm 異常なし(試験場にて衝撃試験検査済)
※人がぶつかった場合を想定して吊るした75kgの砂袋を面芯間80cmからぶつける試験

[耐久性]

柱部分 アルミ合金
杉板材部分ペンタキュアECO30注入処理により10年以上期待できます。
ペンタキュアECO30について
・ヤシの油を原料とするAAC(アゾール・ネオニコチノイド化合物)を主成分としていますので安全性の高い成分です。
・優良木材保存材として(社)日本木材保存協会の認定を取得しています。(AQ1種 JAS K4相当)



耐衝撃試験

納期(発注から現場材料搬入まで)

在庫がある場合・・・2週間ほど
在庫がない場合・・・2か月以上

施工費(目安)

縦張り ￥117,000/mあたり(税別/参考価格)
横張り ￥102,000/mあたり(税別/参考価格)
※上記は資材のみの価格
※運搬費・組立取付費・基礎工事は別途

維持管理上の注意

- 日焼けなどに対しては再塗装が有効です。外観の劣化具合に合わせて木材保護塗料の施工をお勧めします。
- ピス止め部分ですが、木材の伸縮や振動により緩む場合がございますので定期的に増し締めをしてください。
- 木材は天然ものですので、乾燥による割れや反りなどが発生します。
- 台風や地震などの直後は必要に応じて点検を行ってください。

開発支援業者

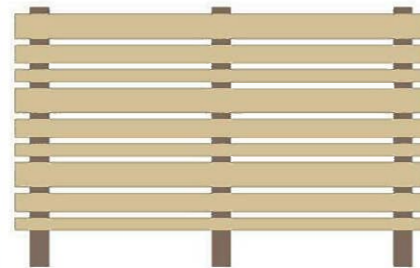
小原木材株式会社

愛知県岡崎市針崎町字蓮谷37番地 TEL.0564-51-4556

email: mokken@obaramokuzai.co.jp

特徴

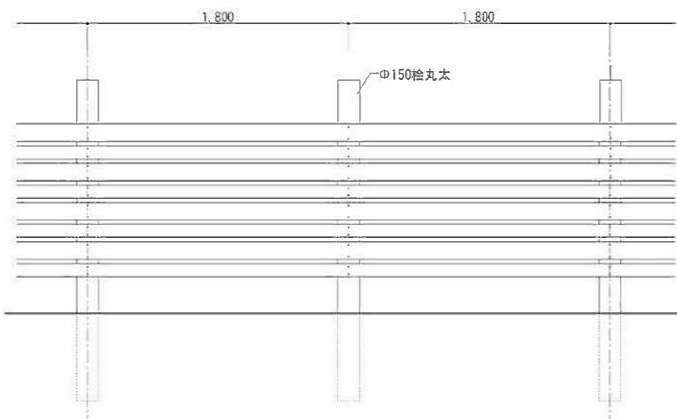
- ・ 防腐・防蟻薬剤を減圧加圧注入した木材「タフの木」の木塀
- ・ 3種類の幅の板材を組み合わせることで様々なパターンの表現が可能
- ・ お好みの支柱と合わせることで広がるバリエーション
- ・ 防腐加工後も木が変色せず、塗料が無垢の木と同じように綺麗に発色



3種類のサイズを使用したイメージ図

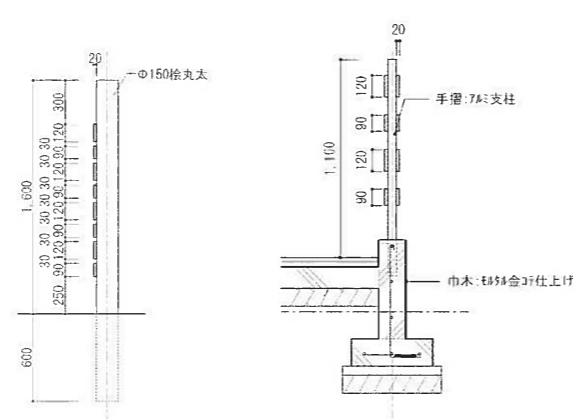
姿図

<支柱が木杭の場合>



正面図

<支柱がアルミの場合>



側面図

<支柱が木杭の場合>



2種類のサイズを使用した例

<支柱がアルミの場合>



2種類のサイズを使用した例

性能(板材)

[強度]

<曲げ強度>

桧の基準強度Fbを満足する強度を有しています。
(Fb:木材の種類及び品質によって国土交通大臣が定める曲げに対する基準強度)

<めり込み終局強度・引き抜き抵抗>(ステンレスビス使用)

未処理材と比較した結果、同等の性能を有しています。

[耐久性]

JIS 規格K1571「木材保存剤-性能基準及びその試験方法」に準拠して室内防腐・防蟻試験および野外防腐・防蟻試験を実施

<室内防腐・防蟻試験>性能基準を満たします。

<野外防腐・防蟻試験>性能基準を満たし、現在も試験を継続しています。

(試験機関: <室内防腐試験>薬剤メーカー <室内防蟻試験>京都大学生存圏研究所)

(試験地: <野外防腐・防蟻試験>(財)建築研究協会野外試験地)

※防腐・防蟻試験についての詳細はホームページをご覧ください。

<http://obaramokuzai.jp/kenzai/bofu/>

[タフの木]強度試験結果(試験機関:名古屋大学)

	曲げ強度 (MPa)	めり込み終局強度 (MPa)	引き抜き抵抗 (N/mm)
E110	92.0	29.8	131
E130	99.6	30.2	115
E150	112.8	46.4	148

ヤング係数の等級がE110、E130、E150の供試材から試験体を作成し強度試験を実施



野外防腐試験体(途中経過)

納期(発注から出荷まで)

- <在庫がある場合> 1週間
- <在庫がない場合> 1ヶ月半

材料費(設計価格)

樹種: 桧 板厚さ: 20mm

板幅(3種): 60/90/120mm 板長さ(3種): 2000/3000/4000mm

幅	60mm			90mm			120mm		
	長さ	2m	3m	4m	2m	3m	4m	2m	3m
価格	1,790円	2,680円	3,570円	2,380円	3,560円	4,750円	2,970円	4,450円	5,930円

※板材のみの価格となります。施工・運搬費は別途必要となります。

維持管理上の注意

- ・ 弱酸性の防腐薬剤を使用しています。塗料や接着剤には中性または弱酸性のものをご使用ください。アルカリ性の強い塗料をご使用になると防腐薬剤の成分が分解される可能性があります。
- ・ 材料は無垢材の為、反りや曲がりが生じることがあります。
- ・ 施工の際はステンレスビスの使用を推奨します。
- ・ 一般的な木材と同様の条件で焼却処分できます。処分の際は各自治体の基準に従ってください。

開発支援業者

大日本木材防腐株式会社 環境科学グループ

名古屋市港区千鳥一丁目3番17号 TEL.052-661-1531

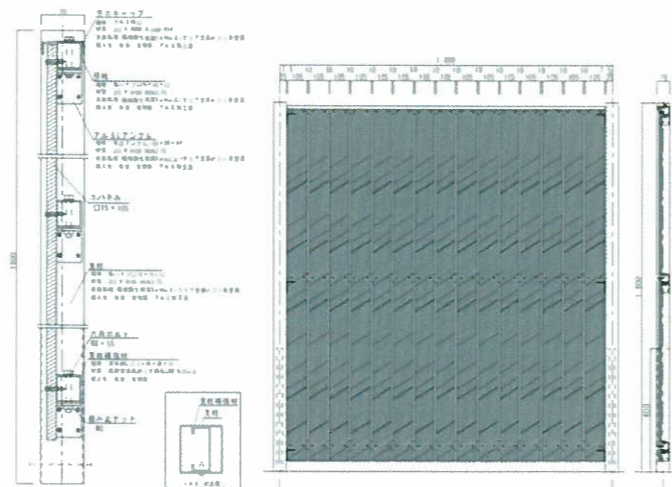
web: www.d-m-b.co.jp

お問い合わせ先: 弊社HP サイト内「防腐木材に関する資料請求・お問合せ」

特徴

- ① 木材とアルミとのハイブリッド製品
フレームにアルミを使用、安全性・軽量化・耐久性向上
- ② パネル化による施工性向上
アルミフレームと木材を一体化したパネルを工場より出荷。施工の簡略化が可能
- ③ 安全性の数値化
耐風・耐衝撃・耐震性の性能試験。
- ④ 屋外環境下における木材の耐久性と形状安定性を向上
木材に加圧式防腐防蟻処理と形状安定エステル化処理(改質木材)を使用。

姿図



性能

[耐風]

風圧力1164N/m²(建築基準法告示 1454号 基準風速 34m/秒)
耐風圧試験クリア、木板部と支柱ともに、風速34メートルの強風に対応。

[耐衝撃、鉛直荷重試験]

耐衝撃性75kg、鉛直荷重150kg(JIS A6513 格子フェンス)に対応。
木塀への衝突、人のぶら下がりなどの予期しない負荷に対する強度。

[耐震性]

JMA神戸波、エルセントロ地震波の2種類の加振試験をクリア。
耐震性を高め、安全性を高めた木塀。

[耐久性]

板材には、エステル化処理と加圧式防腐防蟻処理(JAS K4相当)を
施し、寸法安定性と耐久性を向上。(樹種:スギ)

- ・エステル化処理…木材に改質液を加圧注入し、エステル化反応により、寸法変化、割れ、曲がり、捻じれなどの形状変化を軽減。
- ・JAS K4(AAC)相当処理…屋外で風雨にさらされる厳しい環境で使用する木材に施す防腐防蟻処理、主に外構部材などに利用。

上記、性能試験の詳細は、弊社までお問い合わせください。

耐風圧



耐震試験



納期(発注から現場材料搬入まで)

約3週間~4週間

※在庫状況などの詳細は、お問い合わせください。

施工費(目安)

約10万円/メートル(基礎設置工事及び運賃は含んでおりません。)

維持管理上の注意

① 点検周期については、下記の3通りの点検を推奨します。

- ・日常点検…日頃の清掃時などに目視での点検
- ・定期点検…一定周期による点検
- ・臨時点検…台風や地震など自然災害後の点検、火災・物損などの人為的行為後の点検

② 点検項目

- ・木部表面塗装の劣化による剥がれ、傷などの有無。定期的な再塗装が必要です。
- ・接合部金物の緩み・はずれ・変形・錆などの有無。木材は屋外環境下においては、乾燥収縮により緩みが発生します。定期的にボルト・ネジの増締めが必要です。
- ・木部の腐朽蟻害による劣化有無。目視及び指触による点検。劣化の程度により修復が必要です。

開発支援業者

三河材流通加工事業協同組合

新城市富岡字東門沢90番地 TEL.0536-24-5251

特徴

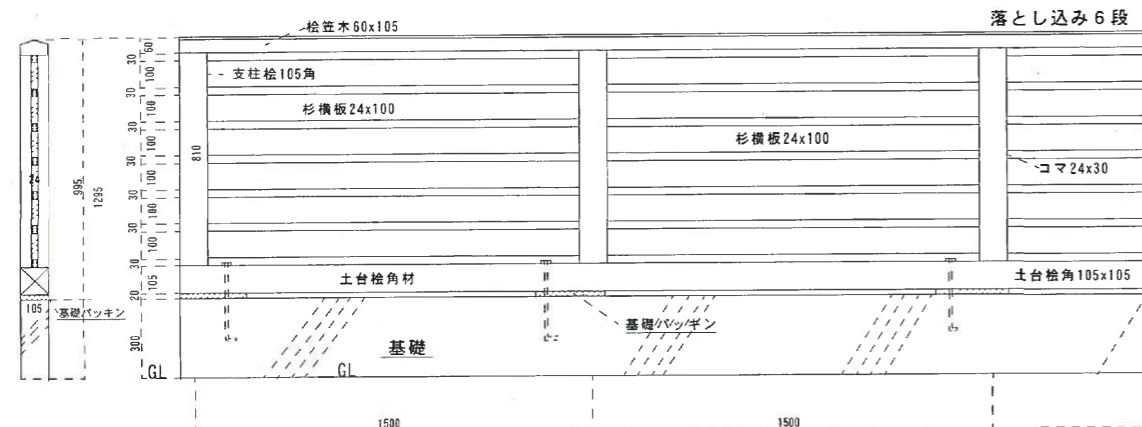
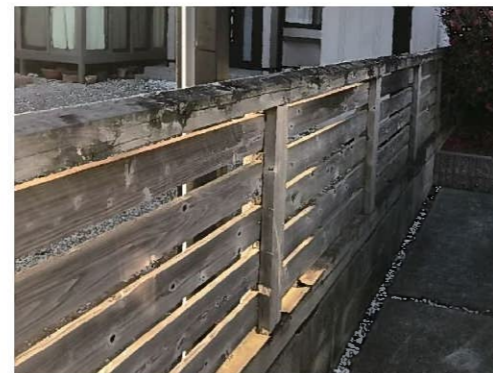
環境に優しい木製の塀 ～暖かい木の温もり～
防虫防腐加工により耐久性を高めた木塀
軽くて、衝撃の少ない材料 地球温暖化防止に貢献

姿図

築20年A様邸(防腐+塗装)
塗装の落ちが見られるが木材の劣化は無い。



築16年B様邸(防腐のみ)
表層の劣化は感じるが木材の劣化は無い。



解体材の観察
解体材の断面内部損傷はなかった
防虫防腐剤の注入効果が出ている。



従来はホゾ瘦せによる揺らぎがあった。
今回ホゾ金物の利用により揺らぎが無くなる。
土台パッキンにより土台を保護。

性能

[耐風]

今回試験の為に解体した20年経過した塀(防虫防腐加工+塗装)、16年経過した塀(防虫防腐加工無塗装)が実在しますが、割れの発生や腐れなどによる被害は有りませんでした。

[耐久性]

A邸、築20年経過(防虫防腐加工+塗装)した塀を今回解体したが強度上の異常はなかった。
B邸、築16年経過(防虫防腐加工無塗装)した塀を今回解体したが強度上の異常はなかった。
今回の解体検査結果では、木材の腐敗は無かった。防虫防腐注入の効果が証明されました。

*防虫防腐剤『タナリスCY』加圧注入加工

[耐久性試験]

検査器ピロディンによる打診検査を行った。 打診検査の結果(ピンが撃ち込まれた深さを表す) 単位=mm



分類	部位	1面	2面	3面	4面	平均
A1	土台	11.00	11.50	12.50	10.70	11.43
A2	柱	12.00	9.84	10.84	11.34	11.01
B1	土台	13.00	11.84	12.50	10.50	11.96
B2	柱	10.17	9.84	11.17	12.00	10.80
試験体	未使用	11.17	10.84	10.66	11.00	10.92

打診検査の結果、未使用材との差は見られなかった。

残留薬剤検査

タナリスCY呈色指示液(クロムアズロールS+酢酸ナトリウム混合薬剤)を噴霧すると残留銅が反応して緑色に変色する。 残留薬剤の反応試験を実施した。

A邸残留薬剤痕

A邸は、20年経過しているが部分的にはしっかり効果が表れていた。 塗料で分り辛くなっている。



B邸残留薬剤痕

B邸は、15年経過しても、まだしっかりと効果を發揮しているのが見える。



納期(発注から現場材料搬入まで)

愛知県産木材を調達、乾燥加工、モルダー、PC、防虫防腐加工の工程を経ての引き渡しになります。
プラン決定・受注後約2ヶ月の時間必要です。

施工費(目安)

材料費 加工賃(工場引取) ￥100,000/m(消費税別)が目安です。
*基礎施工費・組立施工費・運搬費は別途

維持管理上の注意

天然木材の為、塗装、10年後の再塗装など住宅と同じ様に定期メンテナンスが必要です。

目的

このカタログは、あいち認証材(愛知県産木材)の利用拡大を目的として地方公共団体、一般の方や民間企業が木塀等を整備するための参考資料として作成したものです。

各製品への問合せ等は下記の製品開発支援業者へお願いします。

- 製品1 上地木材株式会社
- 製品2 小原木材株式会社
- 製品3 大日本木材防腐株式会社
- 製品4 三河材流通加工事業協同組合

愛知県産木材の特徴

- ・愛知県は温暖な気候と豊かな土壌に恵まれ、柔らかく通直で加工しやすいスギや、特有の香りがあり柱を中心に幅広く使われるヒノキなどの良質な木材が産出されます。
- ・愛知県産のスギは光沢のある赤身と美しい木目が、ヒノキは淡いピンク色で優れた光沢が特徴です。
- ・曲げ強度試験を行ない基準強度を算出した結果、愛知県産スギ、ヒノキともに全国値と比べて値が大きく、強度が高いことが分かりました。

用語の定義

- ・塀 : 敷地内部が見通せない囲障
- ・柵 : 敷地内部が見通せる囲障
- ・塀等 : 塀及び柵
- ・木塀等 : 一部又は全部に木材を使用した塀等
- ・あいち認証材 : 愛知県内で産出されたことを、あるいは、それを加工した製材品であることを、愛知県産材認証機構が認証した木材、木製品

仕様

- ・木塀等に使用する製材は、割れ、腐れ、丸み、抜節を有さない、製材の日本農林規格(JAS)造作用製材「並」程度を標準とする。
- ・塀等に使用する木材は、原則として防腐・防蟻等処理の施されたものとする。

注意事項 ※

木塀等は他の工業製品の塀等に比べ経年劣化や環境要因による変化が大きいため、以下のような完成後の点検・補修等の維持管理が十分適切に行われるよう配慮が必要です。

(1)標準的な維持管理における点検

- ①日常点検 日常的な清掃作業などにあわせて行う点検で、目視により変色や割れ、カビの発生などについて点検するもの
- ②定期点検 1年に1回行う点検で、日常的に雨がかりやすい笠木部分や塀等の下部の部分、ボルトやビス等、接合部の締め付け具合など特定の項目について点検を行うもの
- ③臨時点検 台風や地震などの直後に必要に応じて行う点検で、日常点検の項目に準じて行うもの

(2)主な点検項目

目視による点検により、木材表面の変色、割れ、かびやキノコ類の発生、付属物(接合金物)の緩み、錆などの有無を視認で確認する。

(3)塗装の塗り替え

塗装は時間とともに劣化するため、適切な時期に塗り替える必要があります。当初の美観を維持する場合には、概ね3～5年に1回、定期的な塗り替えが必要です。

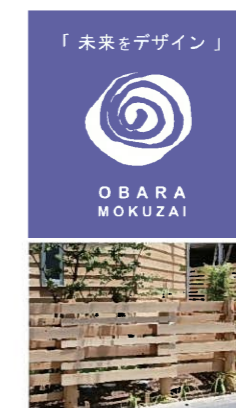
※出展 : 国産木材を活用した塀等の設置ガイドライン(東京都2019年作成)

発行 2020年2月 愛知県・愛知県産材認証機構

構造・下地・造作用製材 JAS認定工場(認定番号) L11RA-B・38・11
ウエスタンレッドシダー製材協会 国内取扱い専門店



上地木材株式会社 西部事務所
〒490-1444 愛知県海部郡飛島村本場 1-71
TEL <0567>57-2361
FAX <0567>57-2366
E-mail um-lumber@uechi.co.jp



小原木材株式会社

〒444-0827
愛知県岡崎市針崎町字連谷37番地
TEL : 0564-51-4556
FAX : 0564-51-4907
mail : mokken@obaramokuzai.co.jp

防腐木材・不燃木材・木工クラフトの製造販売を行っています。詳しくはホームページをご覧ください。
<http://obaramokuzai.jp/>



木とともに歩んだ100年
次世代を見つめる「環境適応企業」を目指して
大日本木材防腐株式会社

名古屋市長区千鳥一丁目3番17号
環境科学グループ
TEL 052-961-1531



三河材流通加工事業協同組合

愛知県新城市富岡字東門沢90番地 〒441-1335
Phone : 0536-24-5251 Fax : 0536-26-0011
Mail : holz-precut@athena.ocn.ne.jp