

## LED 道路照明灯賃貸借契約仕様書

### 1 総則

本契約仕様書は、愛知県知立建設事務所（以下「甲」という。）が発注する「愛知県知立建設事務所に係るLED道路照明灯の賃貸借」の契約内容について必要な事項を示し、受注者（以下「乙」（第三者をして貸し付けようとする場合は受注者を「乙」、第三者を「丙）」という。）の適正な履行の確保を図るためのものである。

### 2 賃貸借期間、賃貸借機器及び数量

#### (1) 賃貸借期間

令和7年3月1日（土）から令和17年2月28日（水）（120箇月10年間）

#### (2) 賃貸借機器及び数量

①連続照明用LED道路照明灯具：2,445灯

上記の内訳 タイプf：2,011灯、タイプh：434灯

②交差点照明用LED道路照明灯具：213灯

上記の内訳 タイプr：191灯、タイプt：22灯

③歩道用LED道路照明灯具：75灯

④LEDランプ：208灯

上記の内訳 200W：52灯、100W：156灯

⑤LED化に伴い更新する自動点滅器（電子式、受台セット）：1,993個

⑥LED化に伴い必要となるアタッチメント：162個

上記の内訳 灯具：153個、LEDランプ：9灯

⑦LED化に伴い必要となるルーバー（遮光板）：164個

※賃貸借にはLEDモジュール制御装置及び賃貸借機器を接続するポール内電線を含むものとする。

### 3 機器の性能・仕様等

LED道路照明灯具等の仕様は、別紙1のLED道路照明灯性能仕様書、別紙2の自動点滅器性能仕様書及び別紙3のLEDランプ仕様書によるものとする。

### 4 機器の設置箇所

機器の設置場所は、別紙4のLED道路照明灯借入れ箇所表で定める箇所とする。

### 5 機器の確認

乙は、機器の性能等を照合して確認した資料を事前に監督員に提出し、確認を受けるものとする。

### 6 現地調査

乙は、賃貸借機器の設置工事を円滑に実施するために設置工事に先立って、下記の内容について、現地調査するとともに、甲と協議し決定するものとする。なお、乙は、現地調査において、本賃貸借契約の目的に従い、別紙4のLED道路照明灯借入れ箇所表にあるもの以外の甲が管理する道路照明灯についても同様に調査するものとする。

また、甲及び乙（第三者をして貸し付けようとする場合は甲、乙及び丙）は、上記の協議結果に基づき、賃貸借期間開始日までに賃貸借数量を変更する契約を締結するものとする。

① 別紙4のLED道路照明灯借入れ箇所表の内容（ただし、中電契約番号を除く）

② アタッチメントの必要の有無

③ ルーバーの必要の有無

④ 支柱基部の状態（損傷による転倒の危険性の有無）

⑤ LEDランプで流用する既設器具の劣化状況ならびに絶縁状態等

## 7 賃貸借機器の設置工事等

- (1) 乙は、賃貸借期間開始日の前日までに、前記4の箇所において、機器を使用できる状態にしなければならない。なお、機器を使用できる状態とは、①機器の搬入、②照明柱への設置・調整、③既存道路照明器具の取外し・甲が指定する各建設事務所（または港務所）の管内箇所（処分地等）までの運搬、④管理票（様式1）の支柱表面への貼付、⑤製品銘板の開口部蓋裏面への貼付、⑥電気使用申込書作成（申請含む）をいう。
- (2) 上記(1)の作業を実施するうえで、作業内容が法令等の定めるところによる有資格者でなければこれを実施できないものについては、乙は、当該作業に必要な資格を有する者を選定し、その作業にあたらせるものとする。なお、上記(1)の作業の指揮・命令は、乙の責任のもとに乙が行う。
- (3) 乙は、上記(1)の作業の開始までに、作業の体制及び作業計画を定めた計画書を作成し、甲に提出するものとする。
- (4) 乙は、機器を照明柱に設置する際、アタッチメントが必要な場合は、甲と協議して設置方法を決定するものとする。
- (5) 乙は、既設照明灯にルーバーが設置されている箇所の他、隣接の土地が農地の場合、ルーバーの設置について、甲に協議するものとする。
- (6) 乙は、既存照明器具（安定器）を取り外し、PCB含有機種を発見した場合は、直ちに甲に報告するものとし、運搬先等について甲の指示に従うものとする。
- (7) 乙は、上記(1)の作業について、関係法令を遵守し、甲、所轄警察署その他関係機関と協議、調整のうえ実施するものとする。
- (8) 乙は、機器設置完了後、別紙4のLED道路照明灯借入れ箇所表及び甲から別途提供する道路照明灯施設台帳一覧表を修正するとともに、道路照明灯の全景及び支柱基部の写真をデジタルカメラで撮影し、賃貸借期間開始日までに甲に提出するものとする。なお、撮影した画像データは、各照明柱毎にフォルダ名を「管理番号\_ID 番号」として管理するものとし、全景及び支柱基部の画像ファイル名はそれぞれ「管理番号\_ID 番号\_Z1.jpg」及び「管理番号\_ID 番号\_C1.jpg」を付すものとする。
- (9) 乙は、電力会社に申込み電気使用申込書を作成し、甲の承諾・押印を得た上で機器設置日までにまたは電力会社が指定する日までに変更契約を申込みこと。なお、申請にあたっては、1週間単位で設置箇所を取りまとめることを基本とし、電力会社営業所窓口またはインターネットで申し込みを行うこと。また、電力会社との1件あたりの契約容量がLED化により1kVA未満となる場合は、公衆街路灯B（従量制）から公衆街路灯A（定額制）へ契約変更するものとする。

## 8 検査

甲は、乙から提出された道路照明灯施設台帳一覧表及び写真等を確認し、検査するものとする。

## 9 機器の保守等

- (1) 乙は、機器の保守について適切かつ迅速な対応が可能な保守体制を整え、機器の設置後から借入期間終了までの間、機器が正常な状態で使用できるよう管理するものとする。乙が機器の保守業務を、下請負に付する場合には、甲に下請負者（以下「保守業者」という。）を記載した下請届を提出するものとする。
- (2) 県民等からの機器の消灯等の通報は乙又は保守業者が受けることとし、乙は、管理票（様式1）を作成し、機器を設置する照明柱に貼付されている道路照明灯管理シールの上に貼付するものとする。管理票のサイズ及び形状等は甲と協議して決定するものとし、また、材質は、賃貸借期間中、損傷しないものとする。
- (3) 乙は、機器の消灯その他の不具合（以下「消灯等」という。）の通報を受けた場合、乙の責において機器を補修又は交換するものとする。ただし、消灯等の原因が、落雷（誘導雷除く）等、機器の不具合によらない場合は、甲が補修又は交換を行うものとする。
- (4) 乙は、消灯等の通報を受けたときから48時間（2日）以内に機器の修補又は交換をするものとする。なお、48時間以内に補修又は交換できない場合は、甲の承諾を得るものとする。
- (5) 乙は、毎月5日までに前月の保守状況を月例報告書（様式2）により、甲に報告するものとする。なお、修補又は交換作業が完了した場合は、保守等報告書（様式3）を併せて、甲に報告するものとする。

- (6) 乙は、年1回、設置した機器が正常な状態であることをパトロールにより確認するものとする。  
なお、乙はパトロールに先立ちパトロールの実施予定を甲に提出することとし、パトロール実施後10日以内にパトロール報告書（様式4）によりに報告するものとする。
- (7) 乙は、甲から照度など性能の確認を求められたときは、現地においてその性能を確認し、甲に報告するものとする。

#### 10 交通事故等による機器の損傷時の対応

- (1) 交通事故等により、本賃貸借契約による機器を含む施設が一般交通に支障を及ぼしている場合は、甲がその撤去を行うものとする。
- (2) 前項により甲が撤去した機器の復旧については、事故当事者との交渉を含めて甲が行うものとする。なお、原因者不明の場合は甲が復旧する。ただし、復旧する機器については甲と乙（第三者をして貸し付けようとする場合は乙及び丙）が協議するものとする。
- (3) 前項により復旧した物件については、乙（第三者をして貸し付けようとする場合は乙及び丙）が引き続き管理するものとする。
- (4) 上記(1)から(3)までの事故等による損傷の対応については、機器の設置後から借入期間終了までの間において適用される。

#### 11 照明柱等の更新

- (1) 甲が照明柱等を更新するときは、甲の責において賃貸借機器の取外し、設置・調整を行うものとする。
- (2) (1)にあたり、機器の取外し、設置・調整に必要な情報を乙（第三者をして貸し付けようとする場合は乙及び丙）は甲に提供するものとする。
- (3) 設置後の機器は、引き続き乙（第三者をして貸し付けようとする場合は乙及び丙）が管理するものとする。

#### 12 管理道路の他の道路管理者への移管時の対応

- (1) 甲は、機器を設置した道路が他の道路管理者へ移管される場合、乙（第三者をして貸し付けようとする場合は乙及び丙）と協議し、変更契約を締結するものとする。
- ①機器設置箇所の変更  
甲は、当該賃貸借機器（管理票含む）を移管日前日までに甲が別途管理する支柱へ移設するものとし、移設した機器は引き続き乙（第三者をして貸し付けようとする場合は乙及び丙）が管理するものとする。

#### 13 賃貸借期間満了時の機器の取扱い

- (1) 賃貸借期間満了時及び契約解除時は、甲が機器の取り外しを行い、各建設事務所（または港務所）の管内保管場所へ運搬するものとする。
- (2) 乙（第三者をして貸し付けようとする場合は乙及び丙）は、機器を甲が指定する期日までに保管場所において引き取るものとする。

#### 14 その他

設置するLED道路照明灯については、機器の製造上の欠陥があった場合の対応リスクを減らす観点等から、複数の製造企業の製品を組み合わせることも可能とする。

## LED 道路照明灯性能仕様書 (1)

	連続照明		交差点照明	
(1) 性能指標	<ul style="list-style-type: none"> <li>・「道路照明施設設置基準・同解説（平成19年10月（社）日本道路協会）」の「連続照明」、「LED 道路・トンネル照明導入ガイドライン(案)（平成27年3月国土交通省）」の基準をそれぞれ満足するものとする。</li> <li>・日本産業規格(JIS)をはじめとする各種性能にかかる基準を満足するものとする。</li> <li>・照明器具は JIL5004 公共施設用照明器具に登録対応機種を持ち、屋外用道路照明器具の製造販売の実績を20年以上有する国内メーカーの製品とし、海外メーカーの OEM 製品は除くこととする。</li> </ul>			
(2) 設計条件	<ul style="list-style-type: none"> <li>・道路分類：主要幹線道路</li> <li>・外部条件：B</li> <li>・平均路面輝度：0.7 cd/m<sup>2</sup></li> <li>・総合均斉度：0.4 以上</li> <li>・車軸均斉度：0.5 以上</li> <li>・相対閾値増加：15%以下</li> <li>・保守率：0.7 (歩道部)</li> <li>・平均路面照度：5lx 以上</li> <li>・照度均斉度：0.2 以上</li> </ul>		<ul style="list-style-type: none"> <li>・道路分類：主要幹線道路</li> <li>・連続照明区間内に存在する交差点</li> <li>・交差点内平均路面照度：20lx 以上</li> <li>・交差点内照度均斉度：0.4 以上</li> <li>・保守率：0.7</li> <li>※交差点の範囲は横断歩道部と歩行者待機場所1mを含む範囲</li> <li>・ポール位置は縁石から0.5mとする。</li> <li>・ポールは直線ポールとする。</li> <li>※交差点に設置する連続照明用は本仕様の連続照明に準じるものとする。</li> </ul>	
	灯具高さ=10m	灯具高さ=12m	灯具高さ=10m	灯具高さ=12m
	タイプ f 片側2車線道路+歩道有り（「LED 道路・トンネル照明導入ガイドライン(案)平成27年3月国土交通省)」 道路断面とポール位置：図1参照 灯具間隔：40m	タイプ h 片側3車線道路+歩道有り（「LED 道路・トンネル照明導入ガイドライン(案)平成27年3月国土交通省)」 道路断面とポール位置：図2参照 灯具間隔：42m	タイプ r 十字路(4車線×4車線)（「LED 道路・トンネル照明導入ガイドライン(案)平成27年3月国土交通省)」 灯具配置：図3参照 ※交差点照明用は連続照明用(タイプh)と同等クラスの光束を有すること。	タイプ t 十字路(6車線×4車線)（「LED 道路・トンネル照明導入ガイドライン(案)平成27年3月国土交通省)」 灯具配置：図4参照 ※交差点照明用は連続照明用(タイプh)と同等クラスの光束を有すること。
<ul style="list-style-type: none"> <li>・路面：アスファルト舗装</li> </ul>				
(3) 照明設計条件	灯具高さ=10m	灯具高さ=12m	灯具高さ=10m	灯具高さ=12m
	定格入力容量： 60VA 以下* <sup>1</sup> （初期光束補正機能オフ時で LED モジュール制御装置、冷却装置含む）	定格入力容量： 100VA 以下* <sup>2</sup> （初期光束補正機能オフ時で LED モジュール制御装置、冷却装置含む）	定格入力容量： 100VA 以下* <sup>2</sup> （初期光束補正機能オフ時で LED モジュール制御装置、冷却装置含む）	定格入力容量： 100VA 以下* <sup>2</sup> （初期光束補正機能オフ時で LED モジュール制御装置、冷却装置含む）
<ul style="list-style-type: none"> <li>・照明器具：直線型ポール、アーム型ポールのどちらにも標準で取付可能な兼用型とすること</li> <li>・光源：照明用白色発光ダイオード（白色 LED）</li> <li>・電源電圧：AC100/200V</li> <li>・電源周波数：60Hz</li> <li>・定格寿命：60,000 時間以上</li> </ul>				

	※器具周囲温度 30℃の条件とし、光束が 70%以下に下回った場合を寿命とする。
--	--

- ※1 中部電力の料金区分の内、公衆街路灯 A 「40W をこえ 60W まで」 以下であること。
- ※2 中部電力の料金区分の内、公衆街路灯 A 「60W をこえ 100W まで」 以下であること。
- ※3 塩害地域の照明器具は、重耐塩仕様とすること。
- ※4 照明器具は、ポールヘッド型 φ 60.5、アーム取付型 φ 34、φ 48.6、φ 60.5 に取付可能なこととする。

## LED 道路照明灯性能仕様書（2）

歩道用（横断歩道橋添架用）	
(1) 性能指標	<ul style="list-style-type: none"> <li>・「道路照明施設設置基準・同解説（平成 19 年 10 月（社）日本道路協会）」の「連続照明」、「LED 道路・トンネル照明導入ガイドライン(案)（平成 27 年 3 月国土交通省）」の基準をそれぞれ満足するものとする。</li> <li>・日本産業規格(JIS)をはじめとする各種性能にかかる基準を満足するものとする。</li> </ul>
(2) 設計条件	<ul style="list-style-type: none"> <li>・平均路面照度：20lx 以上</li> <li>・保守率：0.7</li> <li>・灯具高さ=5m</li> <li>・灯具配置：配置図参照</li> <li>・路面：アスファルト舗装</li> </ul> <div style="text-align: center; margin: 10px 0;"> <p>配置図</p> </div> <p>※照度計算は階段部の高低差を考慮せず平面で行うものとし、平均路面照度は維持水平面照度をもとに算出するものとする。</p>
(3) 照明設計条件	<ul style="list-style-type: none"> <li>定格入力容量：60VA 以下<sup>※1</sup>（初期光束補正機能オフ時で LED モジュール制御装置、冷却装置含む）</li> <li>・照明器具：直線型ポール、アーム型ポールのどちらにも標準で取付可能な兼用型とすること</li> <li>・光源：照明用白色発光ダイオード（白色 LED）</li> <li>・電源電圧：AC100/200V</li> <li>・電源周波数：60Hz</li> <li>・定格寿命：60,000 時間以上</li> </ul> <p>※器具周囲温度 30℃の条件とし、光束が 70%以下に下回った場合を寿命とする。</p>

※1 中部電力の料金区分の内、公衆街路灯 A「40W をこえ 60W まで」以下であること。

【連続照明】

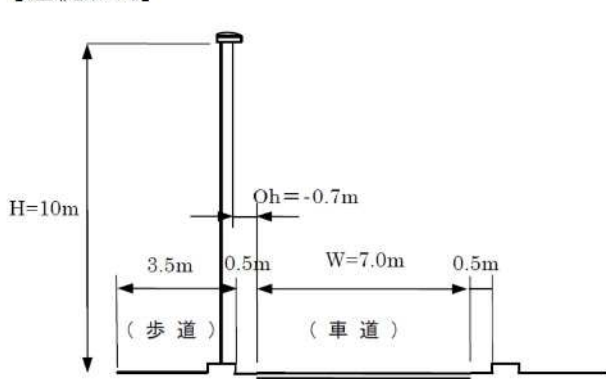


図 1

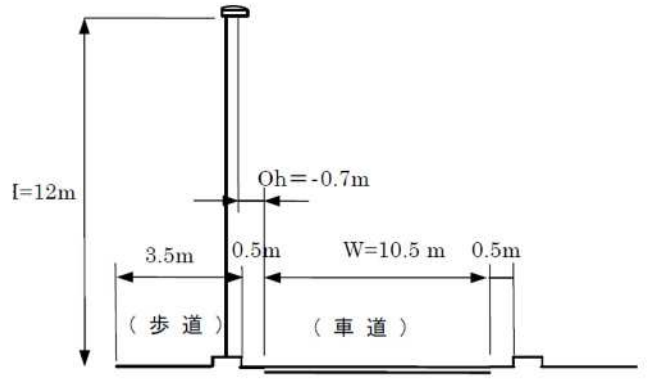


図 2

【交差点照明】

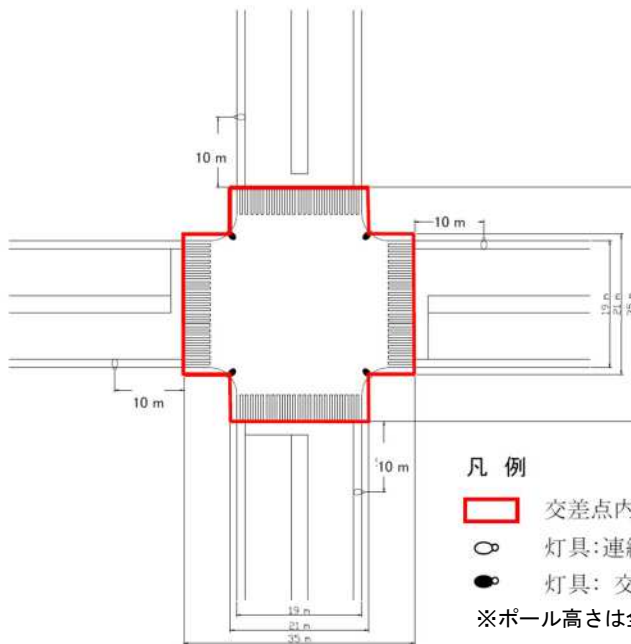


図 3

凡 例

- 交差点内
- 灯具:連続照明用
- 灯具:交差点照明用
- ※ポール高さは全て10mとする。

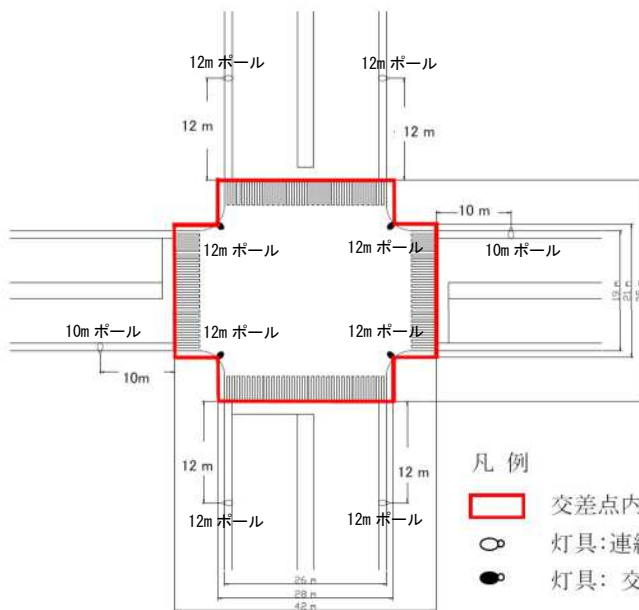


図 4

凡 例

- 交差点内
- 灯具:連続照明用
- 灯具:交差点照明用

※連続照明用の10mポールにはタイプf、連続照明用の12mポールにはタイプhと同じ仕様の照明を設置するものとする。

## LED 道路照明器具 製品詳細性能

### 1 道路照明器具

#### 1.1 適用基準及び規格

次の基準及び規格に適合するほか、本仕様によるものとする。

電気用品安全法

電気設備に関する技術基準を定める省令

JIS C 8105-1 照明器具-第1部：安全性要求事項通則

JIS C 8105-2-3 照明器具-第2-3部：道路及び街路照明器具に関する安全性要求事項

JIS C 8105-3 照明器具-第3部：性能要求事項通則

JIS C 8105-5 照明器具-第5部：配光測定方法

JIS C 8131 道路照明器具

JIS C 8153 LED モジュール用制御装置－性能要求事項

JIS C 8155 一般照明用 LED モジュール－性能要求事項

道路・トンネル照明器材仕様書・同解説 平成 30 年版（「器材仕様書」）

但し、規定事項に関し、重複する場合は本仕様書の規定を優先する。

#### 1.2 種類

器具の種類は表 1.1 に示すとおりとし、「器材仕様書」で規定する標準型照明用鋼製ポールに取り付け可能なこと。

表 1.1 器具の種類

種別	配光	光源の種類	備考
アーム取付形・ポール ヘッド形兼用	カットオフ	白色 LED	電源ユニット内蔵型 連続照明用
			電源ユニット内蔵型 交差点照明用

#### 1.3 構造

##### (1) 構造一般

器具は、堅牢で防水性、耐候性、耐食性を有し、保守点検が容易なもので、正常な使用状態において機械的、電氣的及び光学的にその機能を継続的に保持できるものとする。

##### 1) 器具の形状寸法及び質量

器具の形状寸法は、LED 道路・トンネル照明導入ガイドライン(案)（平成 27 年 3 月国土交通省）に準じるものとする。

なお、この規定値以外の場合は、JIL1003「照明用ポール強度計算基準」に規定する所定の計算を行い確認するものとする。

##### 2) 照明ポールとの接合部

照明ポールとの接合部は、φ 34、φ 48.6、φ 60.5 のアダプタに適合し、挿入寸法は 120mm とする。

##### 3) 塵埃、固形物及び水気の侵入に対する保護

JIS C 8105-1 に規定する IP23（従来の防雨形に相当する）以上とし、固形物及び水気の侵入により有害な影響を及ぼしてはならない。なお、LED モジュール及び反射板、レンズなどが収容される箇所は IP 44 以上の保護等級とし、塵埃などの侵入により器具の光束維持率の低下を極力小さくする構造とすること。また LED モジュール制御装置を器具内に内蔵する場合も IP44 以上の保護等級とすること。

##### 4) 接地ボルト

ポール支持金具に接地ボルトを設けるものとする。



5) 合いマーク

器具には、正常な取付位置を示す「合いマーク」をポールとの接合部に設けるものとする。

6) 器具の取付け方法

器具の取付け方法は、直線形照明用ポール又は、曲線形照明用ポールに取付け可能な構造とし、2 つ以上の手段（2 本以上のボルト又は 2 つ以上の同等な十分な強度をもつ手段）で固定するものとする。

7) 落下防止構造

器具とポールは、取付部が振動等により緩んだ場合にも、大きく回転、又は落下しないように、落下防止構造を有するものとする。

器具の落下防止構造としては、穴加工を施したポールアダプタの片側を貫通するボルト（M6）、ポールと器具を接続する落下防止ワイヤー及び同ワイヤーを固定可能な専用のボルト（M6,M8）を有する構造とする。

8) 遮光機能

遮光板の設置または同等の方法により、物理的な方法で遮光することが出来る構造を有するものとする。

(2) 器具の材料及び部品

器具を構成する主な材料及び部品は、次のとおりとする。

1) 本体及び枠

器具の本体及び枠は、JIS H 5302「アルミニウム合金ダイカスト」に規定する ADC12 を使用し、有害な「す」、「割れ」、「錆」、「塗装むら」等が無いものとする。

2) 透光性カバー

透光性カバーは、JIS R 3206「強化ガラス」に相当するものとし、器具の光学的性能を十分満足させるもので、これらの支障となる「亀裂」、「きず」、「泡」、「くもり」等が生じないものとする。

3) レンズ

連続照明用器具、交差点照明用器具ともに LED モジュールの配光制御はレンズ方式とする。レンズは樹脂を成形したものとし、LED モジュールとレンズ及び透光性カバーと組み合わせて器具の光学性能を十分満足するものとする。

4) パッキン類

パッキン類は、弾力性に富み、耐熱性を有し、吸湿性がなく、容易に劣化しない材料を使用するものとする。

5) 器具内配線

① 器具内配線と外部電線との接続は、接地線を除き端子台にて行うものとする。

② 器具内配線と端子台との接続は、すべて圧着端子を使用するものとする。

6) 端子台

端子台は磁器製とし、沿面距離 6mm 以上、空間距離 4mm 以上のものとする。

7) 接地用ねじには、その近傍にⓍの表示をするものとする。

8) ポール支持金具

ポール支持金具は、表面処理を施した JIS H 5302「アルミニウム合金ダイカスト」に規定する ADC12 製とする。

9) 銘板

銘板は、容易にはがれないものとし、表示内容は 1.5 による。

(3) 塗装

本体の塗装は、塗装前処理（化成処理）を施し、上塗りとして合成樹脂系塗料を内外面 1 回塗り以上とし、焼付塗装とする。

## 1.4 性能

### (1) 光学性能

器具の光学性能は、JIS C 8105-5 に規定する方法により測定するものとし、「道路照明施設設置基準・同解説」第 3 章、第 4 章、第 7 章に示す性能指標及び推奨値を満足するものとする。

なお、上方光束比（上半球光束比）は、器具を直線形照明用ポールに取付けた状態で 5%以下とする。

### (2) 絶縁抵抗試験

JIS C 8105-1 に規定する方法により測定したとき、次の 1) の性能を満足すること。

- 1) 絶縁抵抗は、次の 2) の方法により試験したとき、5M $\Omega$  以上でなければならない。また冷間で試験したとき、30M $\Omega$  以上であること。
- 2) 絶縁抵抗試験は、連続点灯を行い器具各部の温度がほぼ一定になった後、両端子を一括したものと非充電金属部との間の絶縁抵抗を JIS C 1302「絶縁抵抗計」に規定する 500V 絶縁抵抗計またはこれと同等以上の精度を有する測定器で測定する。

### (3) 耐電圧試験

JIS C 8105-1 に規定する方法により測定したとき、次の 1) の性能を満足すること。

- 1) 耐電圧は、次の 2) の方法により試験したとき、これに耐えなければならない。
- 2) 耐電圧試験は、絶縁抵抗試験のすぐ後で充電部と非充電金属部との間に周波数 50Hz、又は 60Hz の正弦波に近い試験電圧 (2U+1000V) を 1 分間加え、異常が無いことを確認する。
- 3) 試験は器具に内蔵する LED モジュール用制御装置を組み込んだ状態にて行なう。

### (4) 耐熱衝撃試験

JIS C 8105-2-3 に規定する方法により測定したとき、次の 1) の性能を満足すること。

- 1) 耐熱衝撃は、次の 2) の方法により試験したとき、器具の外郭、透光性カバーに亀裂、変形、又は破損がないものとする。
- 2) 耐熱衝撃試験は、器具を通常の使用状態で点灯し、各部の温度がほぼ一定になったとき、周囲温度より 10 $^{\circ}$ C 低い水を器具本体、透光性カバーに雨状に注水して行なう。ただし、水の最低温度は、4 $^{\circ}$ C とする。

### (5) 耐振動性試験

器具を取付け状態に固定し、振動数を毎分 500~800 回に変化させ、複振幅 2~3mm で 5 分間試験したとき、取付部のボルトのゆるみや器具に破損がないこと。

### (6) 耐食性試験

JIS Z 2371「塩水噴霧試験方法」に規定された中性塩水噴霧試験により試験したとき、次の 1) の性能を満足すること。

- 1) 耐食性は、2) 方法により試験したとき、錆の発生及び塗装の剥離が認められないこと。
- 2) 耐食性試験は、一定の温度に保たれた塩水噴霧試験装置内に試験片を設置し、その上から霧状にした中性の塩化ナトリウム溶液を噴霧する。

試験片は、器具の外部に露出する部分に使用する材料と同一とする。

試験時間は、耐食性の塗装仕様により区分され、重耐塩地区：800 時間、その他地区：500 時間とする。その後、表面に生じた錆の状態、及び塗装の剥離状態を観察する。

## 1.5 表示

器具の表面の見やすい箇所に、容易に消えない方法で次の事項を表示するものとする。

- ① 形式
- ② 定格入力電圧(V)
- ③ 定格周波数(Hz)
- ④ 定格消費電力(W)
- ⑤ 定格入力電流(A)
- ⑥ 屋外用
- ⑦ 製造年月またはその略号
- ⑧ 製造業者名またはその略号
- ⑨ IP 番号
- ⑩ (PS)E マーク

## 2 道路照明用 LED モジュール・LED モジュール制御装置

### 2.1 適用規格

次の規格に適合するほか、本仕様によるものとする。

- JIS C 8147-1 ランプ制御装置－第 1 部：通則及び安全性要求事項
- JIS C 8147-2-13 ランプ制御装置－第 2-13 部：直流又は交流電源用  
LED モジュール用制御装置の個別要求事項
- JIS C 8152-2 照明用白色発光ダイオード (LED) の測光方法－第 2 部：  
LED モジュール及び LED ライトエンジン
- JIS C 8153 LED モジュール用制御装置－性能要求事項
- JIS C 8154 一般照明用 LED モジュール－安全仕様
- JIS C 8155 一般照明用 LED モジュール－性能要求事項
- JIS C 61000-3-2 電磁両立性－第 3-2 部：限度値－高調波電流発生限度値  
(1 相当たりの入力電流が 20A 以下の機器)
- JIS C 61000-4-5 電磁両立性－第 4-5 部：試験及び測定技術－サージイミュニティ試験

### 2.2 LED モジュールの性能

JIS C 8105-1「照明器具－第 1 部：安全性要求事項通則」に規定する IP44 を有した器具内に内蔵され、適切な放熱設計により長期間に渡って規定された光束を継続的に維持するものとする。

LED モジュール用制御装置と組み合わせた場合の初特性は表 2.1 を満足するとともに照明灯具に応じた LED モジュールの規定光束を満足するものとする。

表 2.1 LED モジュールの初特性 (全光時)

種類	初特性 (定格)	
	相関色温度 (K)	平均演色評価数 Ra
道路照明用 白色 LED	5000	70

### 2.3 LED モジュールの寿命

#### (1) 寿命

規定する条件で点灯させた LED モジュールが点灯しなくなるまでの時間又は、光束が点灯初期に測定した値 (LED モジュールの規定光束) の 80%未満になった時点 (不点灯と見なします) までの総点灯時間のいずれか短い時間を LED モジュールの寿命とする。

#### (2) 定格寿命

一定期間内に製造された、同一形式の LED モジュールの寿命の発生数から算出した残存率が 50%

となる時間の平均値に基づいて公表された時間を定格寿命とし、その値を表 2.2 に示す。

定格寿命は理論的に導き出した推定値とする。

表 2.2 LED モジュールの定格寿命

種類	定格寿命 (h)
道路照明用白色 LED	60,000 以上

器具に装着した状態における LED モジュールの定格寿命が、表 2.2 に示す値以上となるような放熱設計や LED モジュールの選定を行わなければならない。

### (3) 寿命の算出方法

LED モジュールの寿命試験は、JIS C 8155 付属書 C（光束維持率試験及び寿命試験の点灯条件）によるものとする。

LED モジュールの推定寿命は、以下のいずれかの方法により算出したものとする。

① 北米照明学会（IES）LM-80（光束維持率測定方法）及び TM-21（長期光束維持率推定方法）より求めた推定値

② 温度加速度試験結果からアレニウスプロットによる使用温度による寿命推定値

寿命推定の条件は、器具周囲温度 30℃、器具装着状態の LED モジュールに定格電流値を通电した状態とする。

## 2.4 LED モジュール制御装置の性能

### (1) 構造及び材料

構造及び材料は、JIS C 8147-2-13 によるものとする。

### (2) 口出線

口出線は、JIS C 3317「600V 2種ビニル絶縁電線(HIV)」と同等の性能を有する公称断面積 0.75mm 以上を使用する。

### (3) 性能

LED モジュール制御装置は、当該照明灯具の LED モジュールに対して十分な電源供給能力を持つものとする。また、器具内の温度、及び湿度条件の環境下において、電源の ON/OFF が、1 回/日行われても長期間の使用に十分耐えられるものとする。

### (4) 諸特性

LED モジュール用制御装置の回路力率は 90% 以上（240V 入力時は 85% 以上）とし、入力電力ができる限り小さい設計を考慮する。道路照明用 LED モジュール用制御装置の定格入力電圧は、AC100V～AC240V とする。

### (5) 耐湿性及び絶縁性

LED モジュール用制御装置は、JIS C 8147-1 に規定された方法により測定したとき、以下の性能を満足することとする。

制御装置を相対湿度 91%～95% に保たれた加湿容器内に 48 時間以上保管し、加湿処理の直後、約 500V の直流電圧を 1 分間印可し絶縁抵抗を測定し、2MΩ 以上であること。

### (6) 雑音特性

灯具から発生する雑音端子電圧、及び灯具から発生する雑音電力は、電気用品安全法に規定された方法により測定したとき、下記の性能を満足すること。

1) 端子電圧 526.5kHz～5MHz : 56dB 以下

5MHz ～30MHz : 60dB 以下

2) 雑音電力 30MHz ～300MHz : 55dB 以下

(7) 高調波電流

有効入力電力が 25W を超える灯具（クラス C：照明機器）に対しては、JIS C61000-3-2 に規定する相対的限度値以下とする。

表 2.3 クラス C の機器の相対的限度値

高調波次数 n		照明灯具の基本波入力電流の百分率として表される最大許容高調波電流 (%)
偶数高調波	2	2
奇数高調波	3	$30 \times \lambda$ 注)
	5	10
	7	7
	9	5
	$11 \leq n \leq 39$	3

注)  $\lambda$  は回路力率

(8) 耐雷サージ

JIS C 61000-4-5 に規定するクラス X の条件、コモンモード（対地間）15kV、ノーマルモード（線間）4kV の電圧負荷に対する耐久性を有するものとする。

(9) 初期光束補正機能

照明灯具設置当初の余剰な明るさを、プログラム制御によって、ある一定の明るさ（定格光束値の 80%）に自動的に光束の調整を行なう、初期光束補正機能を有するものとする。

## 2.5 LED モジュール制御装置の寿命

(1) 寿命

規定する条件で使用したとき、LED モジュール用制御装置が故障するか、出力が定格出力未満となり、使用不能となるまでの総点灯時間を LED モジュール用制御装置の寿命とする。

(2) 定格寿命

一定期間内に製造された、同一形式の LED モジュール用制御装置の寿命の残存率が 50% となる時間の平均値を定格寿命とし、その値を表 2.4 に示す。

表 2.4 LED モジュール制御装置の定格寿命

種類	定格寿命 (h)
LED モジュール用制御装置	60,000 以上

器具に内蔵した実際の使用状態においても LED モジュール用制御装置の定格寿命が、表 2.4 に示す値以上となるよう回路設計や使用部品の選定を行ななければならない。

(3) 寿命の算出方法

寿命の算出方法は、以下のいずれかの方法により求めた LED モジュール用制御装置の設計寿命の根拠を発注者に提出するものとする。

寿命推定における周囲温度及び実装などの条件は、器具に LED モジュール用制御装置を内蔵する場合は、器具周囲温度 30℃の装着状態、照明ポール内へ設置する場合は、周囲温度 40℃として、当該 LED モジュールの定格電流を供給するものとする。

- ① 温度加速度試験結果からアレニウスプロットによる使用温度による寿命推定値
- ② 使用する主要部品の最大温度デレーティング率等から算定される寿命推定値
- ③ LED モジュール制御装置の製造者が規定する方法で算定した寿命推定を実装状態にて周囲温度条件により換算した値

## 2.6 検査項目

LED 道路照明灯具（器具、LED モジュール、LED モジュール用制御装置）は、次の検査を行うものとする。

- ① 照明特性
- ② LED モジュール用制御装置の皮相電力
- ③ 構造
- ④ 光特性（定格光束、カットオフ配光、上方光束比、照明率）
- ⑤ 絶縁特性
- ⑥ 耐電圧
- ⑦ 耐熱衝撃
- ⑧ 耐振動性
- ⑨ 耐食性
- ⑩ LED モジュールの性能
- ⑪ LED モジュールの寿命
- ⑫ 諸特性
- ⑬ 耐湿性及び絶縁性
- ⑭ 雑音特性
- ⑮ 高調波電流
- ⑯ 耐雷サージ
- ⑰ 初期光束補正機能
- ⑱ LED モジュール用制御装置の寿命

## 自動点滅器（電子式）性能仕様書

### 1 規格、性能

自動点滅器（電子式）の性能は、JIS C 8369 の2形の規格に基づくものとする。

### 2 寿命

自動点滅器（電子式）の寿命は、一般使用場所で10年以上（開閉回数4,000回以上）とする。

## LED ランプ仕様書

## 1 LED ランプ技術基準

## ① 適用範囲

本仕様書は、HID 置換形白色・電球色系 LED ランプについて適用する。HID 置換形白色・電球色系 LED ランプは、水銀ランプ 300W, 250W, 200W, 100W 相当に置換のできるものとする。本県がデザイン照明器具と定めている箇所について協議の元、本仕様準じた LED ランプにより置換を行うものとする。

## ② 適用基準・規格

HID 置換形ランプは、以下の諸基準・規格に準拠するほか、本仕様書の規定によるものとする。

- a 電気用品安全法 技術基準別表第八
- b JIS C 8147-2-13 ランプ制御装置－第 2-13 部：直流又は交流電源用  
LED モジュール用制御装置の個別要求事項
- c JIS C 8152 照明用白色発光ダイオード (LED) の測光方法
- d JIS C 8153 LED モジュール用制御装置－性能要求事項
- e JIS C 8154 一般照明用 LED モジュール－安全仕様
- f JIS C 8155 一般照明用 LED モジュール－性能要求事項
- h JIL5006 白色 LED 照明器具性能要求事項
- i JIS C 8105-1 照明器具-第 1 部：安全要求事項通則

## 2 構造・仕様・性能

HID 置換形ランプ装置は、既存の道路・歩道・広場照明灯のランプのみを交換して、既存効果相当の効果を得られるものとし、屋外環境での使用に耐え得る構造であること。

- ① HID 置換形 LED ランプは、一般的な歩道・広場照明器具のうち、水銀灯 100W 以上の機種に適合可能とする。なお、振動等の影響によるランプの緩み落下を防止するため、防振パッキン等により防止策を講ずるものとする。
- ② 入力電圧は、AC100V～AC240V のフリー電圧とする。
- ③ 固有エネルギー消費効率は、白色系 LED ランプは 120lm/W 以上、電球色系 LED ランプは 85lm/W 以上を有するものとする。
- ④ 品質を保証するため、ISO9001 及び ISO14001 を取得している国内メーカーの製品であること。
- ⑤ ランプメーカーは屋外用照明灯具の製造・販売の実績が 20 年以上あること。
- ⑥ ランプメーカーは LED 照明灯具の製造・販売の実績が 10 年以上あること。
- ⑦ CISPR15 対応に対応していること。



LED道路照明灯導入計画表

Table with columns: No, システムID, 路線種別, 路線名称, 市区町村, 大町区, 道路名称, 種別, 設置場所, 照明種別, 器具主要番号, 契約開始日, 対応機種, 形状, 型式, 支柱高さ, タイプ, 光源, LEDワット数, LEDランプ, 灯罩以外, アダプタメント, ルーバー. Rows contain detailed data for various street lighting projects.



LED道路照明灯取入れ品目表

Table with 20 columns: No, 管理番号, システムID, 路線種別, 路線番号, 路線名, 市区町村, 大管前丁目, 緯度, 経度, 設置場所, 照度, 器具名, 器具仕様, 器具型式, 器具メーカー, 器具型番, 器具仕様, 器具型式, 器具メーカー, 器具型番. Includes a detailed list of street lighting fixtures.

LED道路照明灯具取組仕様

Table with columns for No., 管理番号, システムID, 路種, 路種名称, 路種番, 市町村, 大宇町, 灯種, 灯種名称, 設置場所, 照明種別, 台数, 型式, 柱高, タイプ, タイプ, タイプ, タイプ, タイプ, 電圧, 消費電力, 寿命, 保証, 備注, 仕様, 仕様. The table lists detailed specifications for LED street lighting fixtures across various locations and models.

LED道路照明灯取付位置表

Table with columns: No, 管理番号, システムID, 路線種別, 路線番号, 路線名, 市区町村, 大方向, 緯度, 経度, 設置場所, 照明種別, 灯器型式, 支柱高さ, タイプ, タイトル, 灯器型式, タイプ, 歩道用, タイプ, アーム長, タイプ, 歩道用, 300W, 250W, 200W, 100W, 灯器以外, アーカイブ, ルーバー. The table contains a comprehensive list of LED street lighting fixtures across various districts and locations.















LED道路照明灯導入計画表

Main data table with columns: No, 管理番号, システムID, 道路種別, 路線番号, 路線名, 市区町村, 大町目, 緯度, 経度, 設置場所, 照明種別, 灯具, LED方式, 主柱高さ, タイプ, タイプ/タイプ, タイプ/タイプ, タイプ/タイプ, タイプ/タイプ, タイプ/タイプ, タイプ/タイプ, LED方式, LED方式, LED方式, LED方式, 器具以外, アーカイブ, ルーバー.



# 管理票

記載例

<p>電 灯 が つ か な い 時 は</p>	<p>左 記 へ お 知 ら せ く だ さ い</p>	<p>(保守会社) 〇〇〇〇株式会社</p>	<p>(電話) 〇〇〇〇—〇〇—〇〇〇〇</p>
--	--	----------------------------	------------------------------

破損事故の連絡は下記へお知らせください  
愛知県知立建設事務所維持管理課  
(電話) 0566-82-3228

サイズ：幅10cm×縦20cm 程度

愛知県知立建設事務所長 様

住 所  
企 業 名  
代 表 者 名

## 月例報告書（令和〇年〇月分）

令和〇〇年〇月〇〇日に締結した LED 道路照明灯賃貸借契約賃貸借契約に係る賃借機器について、保守等作業を報告します。

記

保守等作業期間	令和 年 月 日 ~ 令和 年 月 日
通報件数	
修補又は交換件数	
その他	

## 保守等報告書

令和〇〇年〇月〇〇日に締結した LED 道路照明灯賃貸借契約賃貸契約に係る賃借機器について、保守等作業を報告します。

## 記

(記載例)

令和〇〇年〇月 保守等作業報告

管理番号	
路線名	
箇所名 (市町村大字)	
通報を受けた日時	令和 年 月 日 時 分
通報者	県・市町村・警察・住民・その他
不具合内容	
措置状況	
措置完了日時	令和 年 月 日 時 分
その他	

(箇所図等図面添付)



愛知県知立建設事務所長 様

住 所  
企 業 名  
代 表 者 名

パトロール報告書

標記の件について下記のとおり報告します。

リース総数	灯
パトロール実施日	令和 年 月 日
パトロール箇所	路線名
パトロール実施灯数	路線ごと 灯
異常の有無	有 ・ 無
特記すべき事項	
その他	

代表写真